



Server Sun Fire™ 280R - Guida di installazione e montaggio in rack

Sun Microsystems, Inc.
4150 Network Circle
Santa Clara, CA 95054 U.S.A.

N. di parte: 817-0418-10
Ottobre 2002, Revisione A

Per inviare commenti su questo documento: docfeedback@sun.com

Copyright 2002 Sun Microsystems, Inc., 4150 Network Circle • Santa Clara, CA 95054 USA. Tutti i diritti riservati.

Questo prodotto o documento è protetto da copyright ed è distribuito sotto licenze che ne limitano l'uso, la copia, la distribuzione e la decompilazione. Nessuna parte di questo documento può essere riprodotta, in qualunque forma o con qualunque mezzo, senza la previa autorizzazione scritta di Sun e dei suoi eventuali concessionari di licenza. I prodotti software di terze parti, incluse le tecnologie dei font, sono protetti da copyright e concessi in licenza dai fornitori Sun.

Alcune parti di questo prodotto possono derivare dai sistemi Berkeley BSD, concessi in licenza dalla University of California. UNIX è un marchio registrato negli Stati Uniti e in altri paesi ed è distribuito su licenza esclusivamente da X/Open Company, Ltd. Netscape Communicator™ è applicabile quanto segue: Copyright 1995 Netscape Communications Corporation. Tutti i diritti riservati.

Sun, Sun Microsystems, il logo Sun, Sun Enterprise, AnswerBook, AnswerBook2, docs.sun.com e Solaris sono marchi, marchi registrati o marchi di servizio di Sun Microsystems, Inc. negli Stati Uniti e in altri paesi. Tutti i marchi SPARC sono utilizzati su licenza e sono marchi o marchi registrati di SPARC International, Inc. negli Stati Uniti e in altri paesi. I prodotti con marchio SPARC sono basati su un'architettura sviluppata da Sun Microsystems, Inc.

Le interfacce utente grafiche OPEN LOOK e Sun™ sono state sviluppate da Sun Microsystems, Inc. per i suoi utenti e concessionari. Sun riconosce gli sforzi innovativi di Xerox nella ricerca e lo sviluppo del concetto di interfaccia visiva o grafica per l'industria informatica. Sun è titolare di una licenza non esclusiva di Xerox per la GUI Xerox; tale licenza copre anche le licenze Sun che implementano le GUI OPEN LOOK e che sono conformi agli accordi stipulati con Sun.

QUESTA PUBBLICAZIONE VIENE FORNITA SENZA GARANZIE DI ALCUN TIPO, NÉ ESPLICITE NÉ IMPLICITE, INCLUSE, MA SENZA LIMITAZIONE, LE GARANZIE IMPLICITE DI COMMERCIALIZZABILITÀ, IDONEITÀ AD UN DETERMINATO SCOPO, O NON VIOLAZIONE, FATTA ECCEZIONE PER LE GARANZIE PREVISTE DALLA LEGGE.



Carta
riciclabile



Adobe PostScript

Table des Matières

1. Operazioni preliminari	1
Disimballaggio del sistema	1
Verifica dei contenuti del kit	2
Contenuto della scatola accessori e della scatola gruppo di scorrimento	3
2. Installazione in rack del sistema	5
Opzioni di installazione	5
Operazioni preliminari	6
Strumenti richiesti	6
Precauzioni di sicurezza	7
Layout del gruppo di scorrimento assemblato	8
Preparazione dell'unità rack	9
Installazione dei gruppi di scorrimento nell'unità rack	12
Installazione del sistema nell'unità rack	14

3. Installazione del sistema	19
Collegamento del cavo di alimentazione	20
Collegamento del cavo TPE (Twisted-Pair Ethernet)	22
Installazione di una console per il sistema	23
Impostazione di una connessione tip	23
Collegamento a un terminale ASCII	24
Installazione di una console grafica	25
Ripristino dell'unità rack	27
Accensione del sistema	28
Installazione del sistema operativo	30
Installazione della documentazione in linea	30
A. Requisiti del rack	31

Operazioni preliminari

Questa guida mostra come installare il server in un cabinet di espansione Sun™ in un'altra unità rack conforme EIA 310. Dopo aver utilizzato il presente manuale per l'installazione del server in un rack, avvalersi del documento *Server Sun Fire 280R - Manuale dell'utente* per le istruzioni su come installare il software.

Per installare un server Sun Fire 280R in un rack, eseguire le operazioni a seguire nell'ordine elencato:

- Procedere al disimballaggio del sistema e controllare i contenuti del kit. Vedere il Capitolo 1.
 - Montaggio in rack del server. Vedere il Capitolo 2.
 - Installare il sistema. Vedere il Capitolo 3.
-

Disimballaggio del sistema

Il sistema viene fornito dalla fabbrica con la maggior parte delle opzioni interne già installate. Le periferiche non installate in fabbrica sono fornite separatamente. Ad eccezione delle unità disco interne del server Sun Fire 280R, *l'installazione e la sostituzione di tutti i componenti* deve essere effettuata da personale qualificato. Qualora le opzioni del sistema non fossero già preinstallate, consultare i documenti *Server Sun Fire 280R - Manuale dell'utente* o *Sun Fire 280R Server Service Manual* per reperire le istruzioni di installazione, oppure contattare un fornitore di servizi qualificato.

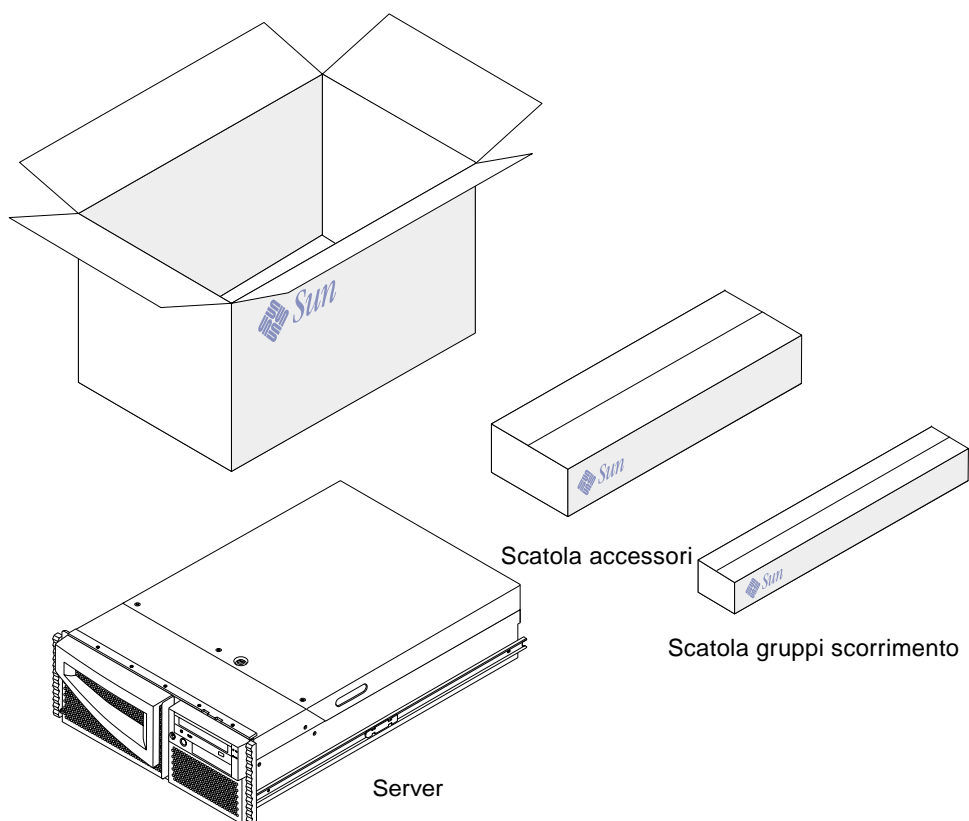
Si raccomanda di controllare i colli consegnati per verificare l'eventuale presenza di danneggiamenti. Qualora uno dei colli risultasse danneggiato, è consigliabile richiedere la presenza del personale incaricato del corriere all'apertura. Conservare tutti i contenuti e l'imballo stesso per consentirne l'ispezione da parte del corriere.

Controllare di aver ricevuto tutti gli elementi ordinati. Qualora mancassero dei materiali previsti, contattare immediatamente Sun Microsystems o il distributore/rivenditore locale.

Verifica dei contenuti del kit

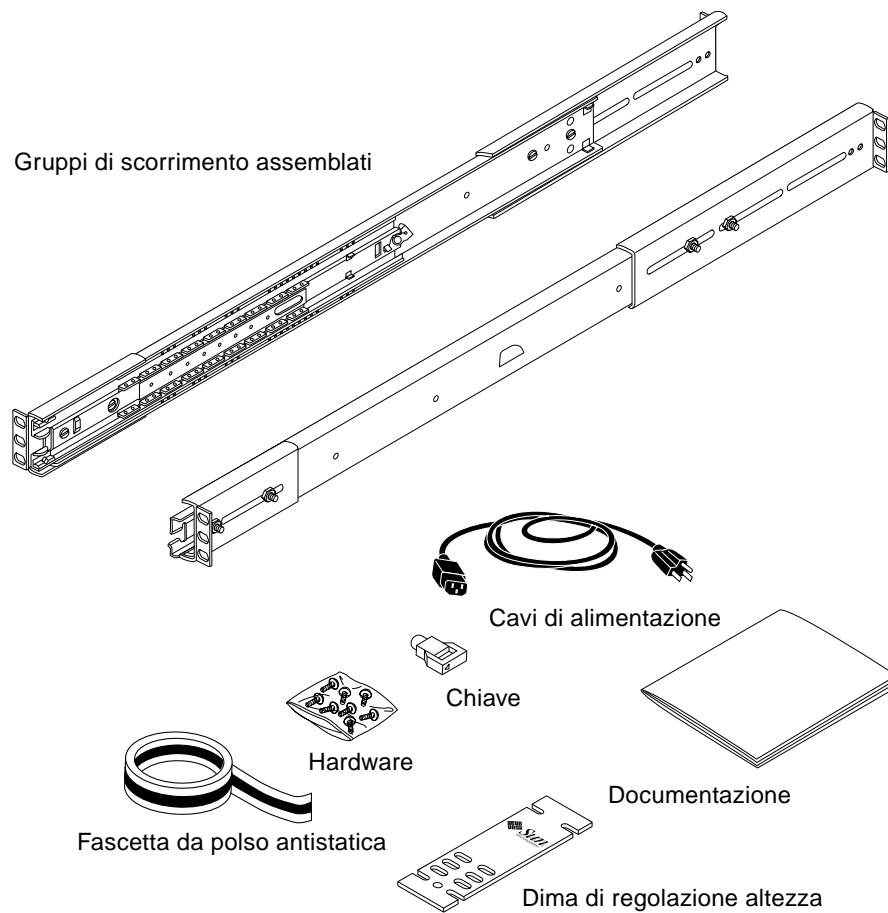
Lo scatolone consegnato deve contenere gli elementi elencati di seguito:

- Server Sun Fire 280R
- Scatola accessori
- Scatola gruppo di scorrimento



Contenuto della scatola accessori e della scatola gruppo di scorrimento

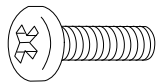
Viene fornito un kit Sun di montaggio per ogni server da installare in rack.
La scatola degli accessori e quella del gruppo di scorrimento contengono un kit Sun di scorrimento preassemblato per il montaggio in rack e i seguenti componenti:



Nota – Le guide di scorrimento interne del gruppo di scorrimento sono preinstallate sul lato esterno del server. È possibile rimuoverle per procedere all'installazione del sistema in versione desktop o rack tray.

Utilizzare la chiave per controllare il sistema nella procedura descritta alla sezione "Installazione del sistema" a pagina 19. La fascetta antistatica da polso non è necessaria per le procedure di montaggio in rack. Sia la chiave che la fascetta sono invece richieste per l'esecuzione delle procedure descritte nei documenti *Sun Fire 280R Server Service Manual* e *Server Sun Fire 280R - Manuale dell'utente*.

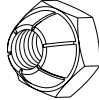
La scatola degli accessori contiene una busta in plastica con minuterie assortite: viti, bulloni e rondelle, mostrati nelle dimensioni reali. Questi materiali sono necessari per installare le staffe di montaggio in rack e i gruppi di scorrimento.



Viti
(10-32 x 3/4)



rondelle
piatte (8-32)
(riserva)



dado di
montaggio (8-32)
(riserva)

Per collegare i gruppi di scorrimento al rack sono necessarie 8 viti 10-32 x 3/4. I pezzi rimasti dopo l'installazione vanno conservati come ricambi.

Nota – I dadi con barra filettata non sono utilizzati nei rack Sun, ma sono invece richiesti (ma non inclusi nel kit) per i rack *privi di filettature*. Per ulteriori informazioni, vedere le istruzioni fornite con l'unità rack.

Installazione in rack del sistema

Questo capitolo fornisce istruzioni dettagliate per il montaggio in rack del server in un cabinet di espansione Sun in un'altra unità rack conforme EIA.

Per procedere al montaggio in rack del server Sun Fire 280R , completare le procedure seguenti nell'ordine elencato:

- “Opzioni di installazione” a pagina 5
- “Preparazione dell'unità rack” a pagina 9
- “Installazione dei gruppi di scorrimento nell'unità rack” a pagina 12
- “Installazione del sistema nell'unità rack” a pagina 14

Il documento *Server Sun Fire 280R Panoramica del montaggio in rack* incluso nella documentazione del prodotto illustra le procedure di montaggio in rack in forma grafica. Questo capitolo fornisce invece informazioni dettagliate su ogni punto delle procedure.

Opzioni di installazione

Molte delle opzioni ordinate con il sistema vengono preinstallate in fabbrica. Per informazioni su come installare le altre opzioni, vedere il documento *Sun Fire 280R Server Service Manual* o contattare un fornitore di servizi qualificato. Per informazioni sull'installazione di un'unità disco interna aggiuntiva, vedere il documento *Server Sun Fire 280R - Manuale dell'utente*.

Operazioni preliminari

- Disimballare il sistema e controllare i contenuti. Per ulteriori istruzioni, vedere il Capitolo 1.
- Aprire la scatola degli accessori e posizionare le slitte assemblate e la minuteria su una superficie di lavoro pulita.
- Controllare di disporre di tutti i componenti e delle minuterie come indicato in “Contenuto della scatola accessori e della scatola gruppo di scorrimento” a pagina 3.
- Leggere i requisiti dell'unità rack descritti nell'Appendice A di questa guida per accertarne la conformità agli standard.
- Leggere le precauzioni di sicurezza riportate di seguito nella sezione “Strumenti richiesti”.
- Per velocizzare la procedura di installazione, utilizzare due set di strumenti. Per l'installazione del server sono necessarie due persone.

Strumenti richiesti

- Cacciavite a stella n. 2
- Cacciavite a testa piatta
- Set di chiavi a brugola per rimuovere i pannelli laterali presenti in alcune unità rack
- Chiave inglese per serrare i dadi sulle staffe di montaggio
- Livella a bolla d'aria per livellare il cabinet per il montaggio in rack (se necessario)

Precauzioni di sicurezza

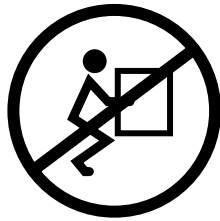
Per una descrizione completa delle precauzioni di sicurezza da seguire durante l'installazione di un server Sun Fire 280R, vedere il documento *Server Sun Fire 280R - Manuale dell'utente*.



Attenzione – Installare il sistema nella posizione meno elevata possibile all'interno del rack. Per ottenere una stabilità ottimale, non installare comunque il sistema al di sopra di dispositivi di peso inferiore al server Sun Fire 280R stesso (34 kg max.).



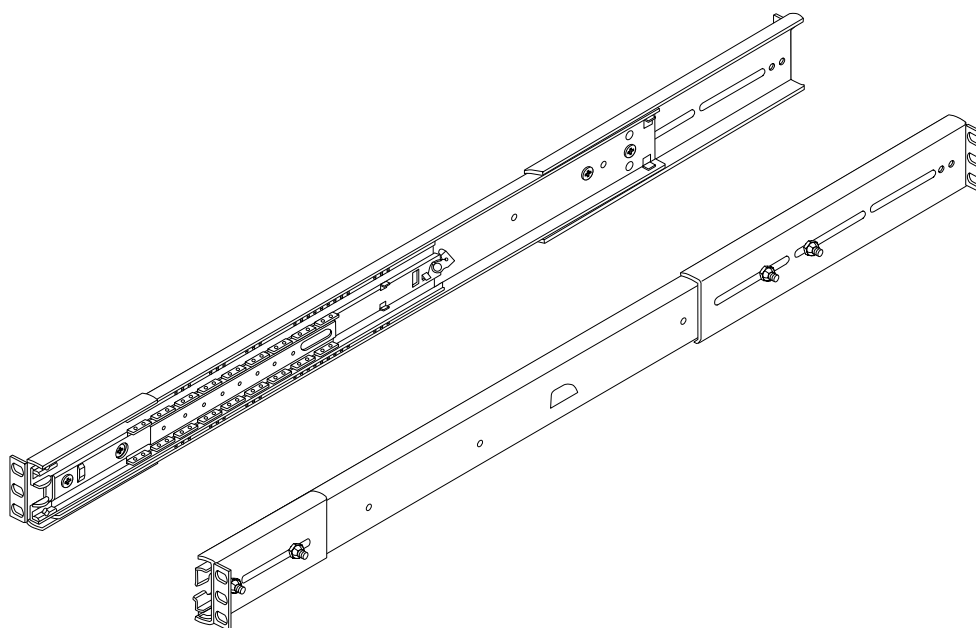
Attenzione – In considerazione del peso del sistema, nelle procedure seguenti è richiesto l'intervento di due persone per spostare il sistema. Sono inoltre necessarie due persone per allineare e installare i gruppi di scorrimento nel rack.



Attenzione – Per garantire una ventilazione adeguata, ogni sistema installato nell'unità rack deve disporre di 181 cm quadrati (28 pollici quadrati) di flusso di aerazione non ostacolato nella parte anteriore del server e di 148 cm quadrati (23 pollici quadrati) sul retro. Mantenere uno spazio minimo di 3,8 cm (1,5 pollici) tra il sistema ed eventuali sportelli anteriori o posteriori. Per ulteriori informazioni, vedere l'Appendice A.

Layout del gruppo di scorrimento assemblato

A seguire viene riportata una vista del gruppo di scorrimento assemblato.
L'installazione in rack è descritta in dettaglio nelle pagine seguenti per i due gruppi
di scorrimento.



Preparazione dell'unità rack

1. Aprire e rimuovere, se applicabile, gli sportelli anteriore e posteriore dell'unità rack.

Per ulteriori dettagli, vedere le istruzioni fornite con l'unità rack.

2. Stabilizzare l'unità rack estendendo gli appoggi di stabilizzazione o fissando il rack al suolo.

Per ulteriori dettagli, vedere le istruzioni fornite con l'unità rack e leggere l'Appendice A.

3. Se applicabile, rimuovere i pannelli laterali dall'unità rack.

Per ulteriori dettagli, vedere le istruzioni fornite con l'unità rack. La rimozione dei pannelli laterali consente di accedere più agevolmente ai dadi e alle viti durante il fissaggio del sistema nell'unità rack.

4. Misurare la profondità dell'unità rack.

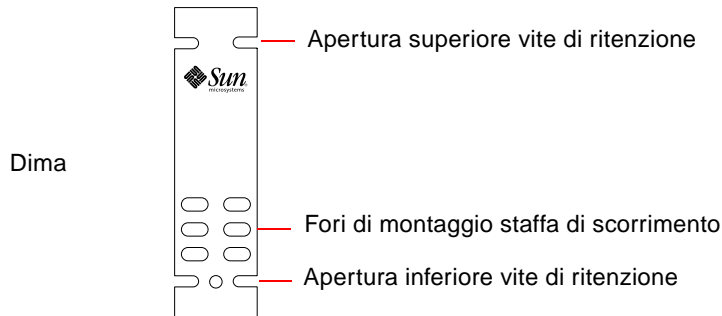
Vedere la sezione "Vertical Mounting Rail Requirements" nell'Appendice A per ulteriori informazioni sulle impostazioni di profondità ammesse per le unità rack conformi allo standard EIA.

5. Con l'ausilio della dima di regolazione altezza (Rack Buddy), individuare e marcare con un pennarello i fori di posizionamento corretti sulle guide di montaggio del rack per installare i gruppi di scorrimento.

La dima consente di determinare facilmente i fori da utilizzare per ogni gruppo di scorrimento. La dima ha un'altezza pari a quattro unità del rack (17,78 cm) o 12 fori. Poiché i fori di un rack standard sono organizzati in set di 3, posti a una distanza di 5/8, 5/8 e 4/8 di pollice tra loro, per determinare quali *due fori* dei tre usare per l'inserimento di un gruppo di scorrimento è necessario stabilire con precisione la collocazione del sistema.

a. Esaminare la dima di regolazione altezza. Vedere la figura seguente.

Due delle tre coppie centrali di fori sono per il montaggio della staffa di scorrimento (si usano solo due viti in due di questi tre fori per collegare ogni pattino al rack). Le aperture superiore e inferiore nella dima individuano le viti di ritenzione del sistema che permettono di fissarlo al rack una volta completata l'installazione.



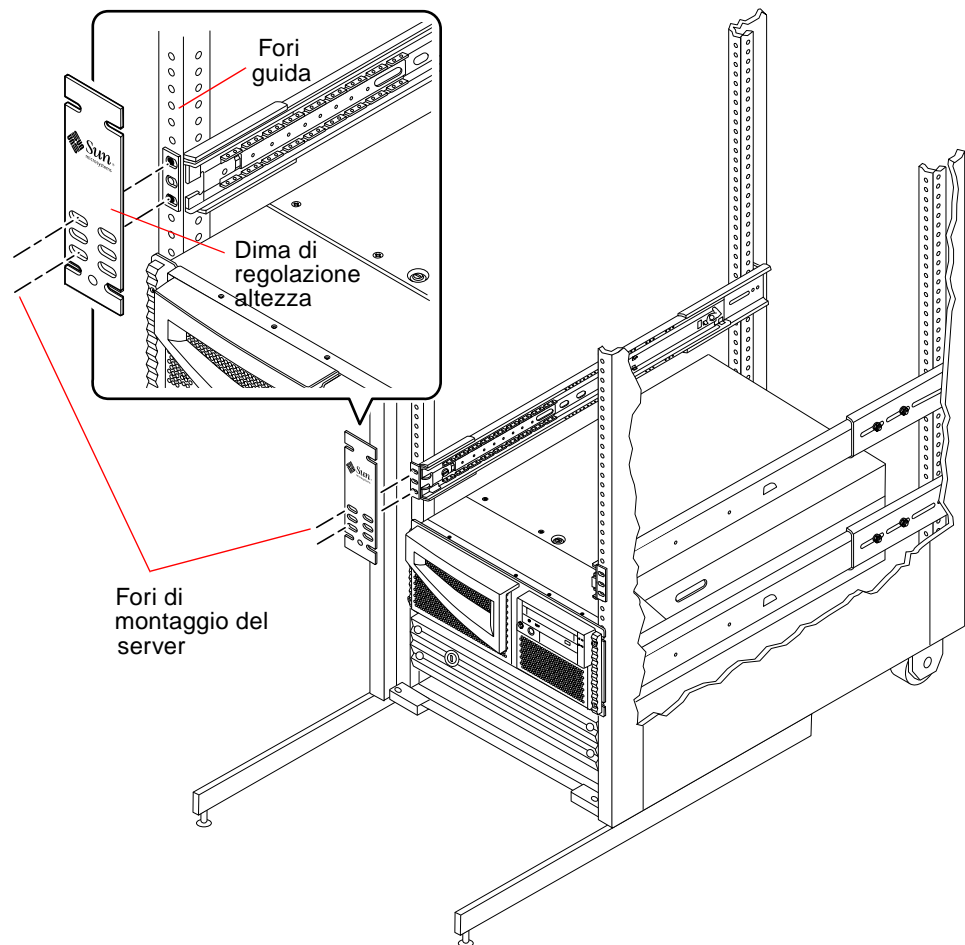
b. Posizionare la dima di regolazione altezza sulla guida verticale anteriore sinistra del rack. Vedere la figura seguente.

c. Portare la parte inferiore della dima di regolazione altezza sulla posizione della guida del rack in cui si deve posizionare la parte inferiore del sistema.

d. Regolare la dima di regolazione altezza in modo che l'apertura inferiore di ritenzione sia centrata sul foro all'interno della guida.

- e. Osservando attraverso i tre fori centrali della dima di regolazione altezza, individuare e marcare i *due* fori della guida del rack maggiormente visibili dalla dima di regolazione altezza.

Utilizzare questi due fori della guida del rack per collegare il gruppo di scorrimento alla guida anteriore. Per collegare il gruppo di scorrimento saranno necessari solo due dei tre fori. Contrassegnare i fori corrispondenti sulla guida verticale anteriore destra del rack.



Installazione dei gruppi di scorrimento nell'unità rack

Contare i fori della guida del rack in modo che ogni gruppo di scorrimento risulti installato nel rack alla stessa altezza per quanto riguarda le parti anteriore-posteriore ed entrambi i lati oppure avvalersi della dima di regolazione altezza. Vedere il Punto 5 della sezione "Preparazione dell'unità rack" a pagina 9 per maggiori informazioni sull'uso della dima.

Prima di iniziare l'installazione:

- Completare i passaggi descritti in "Preparazione dell'unità rack" a pagina 9.
- Se si tratta del primo sistema da installare nell'unità rack, utilizzare i fori 9 e 10 o 11 (ciò presuppone che nei fori 1 - 6 della parte inferiore del rack sia collocato un sequenziatore di potenza del cavo di alimentazione CA).
- Installare i gruppi di scorrimento nella posizione più in basso disponibile.
- Installare gli altri server nell'unità rack a partire dal basso verso l'alto.

1. Se necessario, far scorrere in avanti o indietro la staffa di montaggio posteriore sul gruppo di scorrimento per adeguarla alla profondità del rack.

Utilizzare il valore della profondità misurato al Punto 4 di "Preparazione dell'unità rack" a pagina 9.

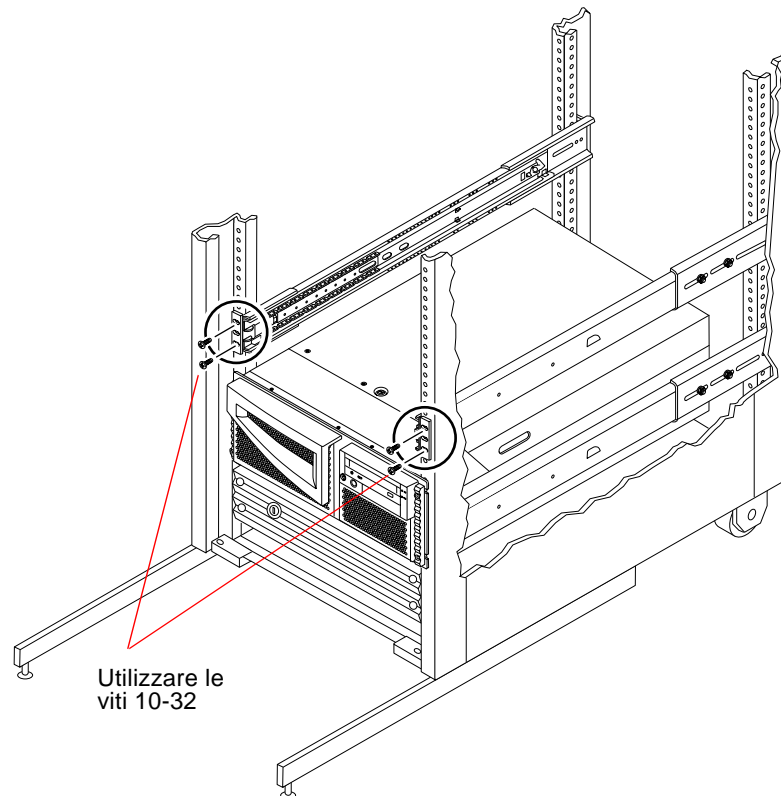
2. Assicurare i gruppi di scorrimento alle staffe di montaggio anteriori e posteriori utilizzando viti a testa troncoconica e taglio a croce 10-32.

Utilizzare i fori contrassegnati al Punto 5 di "Preparazione dell'unità rack" a pagina 9. Non serrare le viti completamente fino a che non sono state inserite tutte le viti. Accertarsi che tutte le viti siano inserite e che i gruppi di scorrimento siano fissati e stati messi a livello.

- a. **Collegare un gruppo di scorrimento alla guida di montaggio destra del rack e l'altro alla guida sinistra. Vedere la figura seguente.**
- b. **Con l'aiuto di un assistente, posizionare ciascun gruppo di scorrimento sulla parte interna dell'unità rack con la staffa di montaggio anteriore (corta) in corrispondenza della parte anteriore del rack.**
- c. **Utilizzando due viti a testa troncoconica e taglio a croce 10-32, collegare la staffa di montaggio anteriore di uno dei gruppi di scorrimento alla guida anteriore del rack.**

- d. Utilizzando due viti a testa troncoconica e taglio a croce 10-32, collegare la staffa di montaggio posteriore (lunga) dello stesso gruppo di scorrimento alla guida posteriore del rack (contare i fori della guida del rack per garantire che corrispondano ai fori utilizzati sulla guida anteriore).

Non serrare le viti a fondo, ma solo in modo da fissare i gruppi di scorrimento.



3. Serrare i quattro dadi di bloccaggio 8-32 che fissano le staffe di montaggio posteriori ai gruppi di scorrimento.

Accertarsi che le staffe posteriori siano ben fissate a ciascun gruppo di scorrimento.

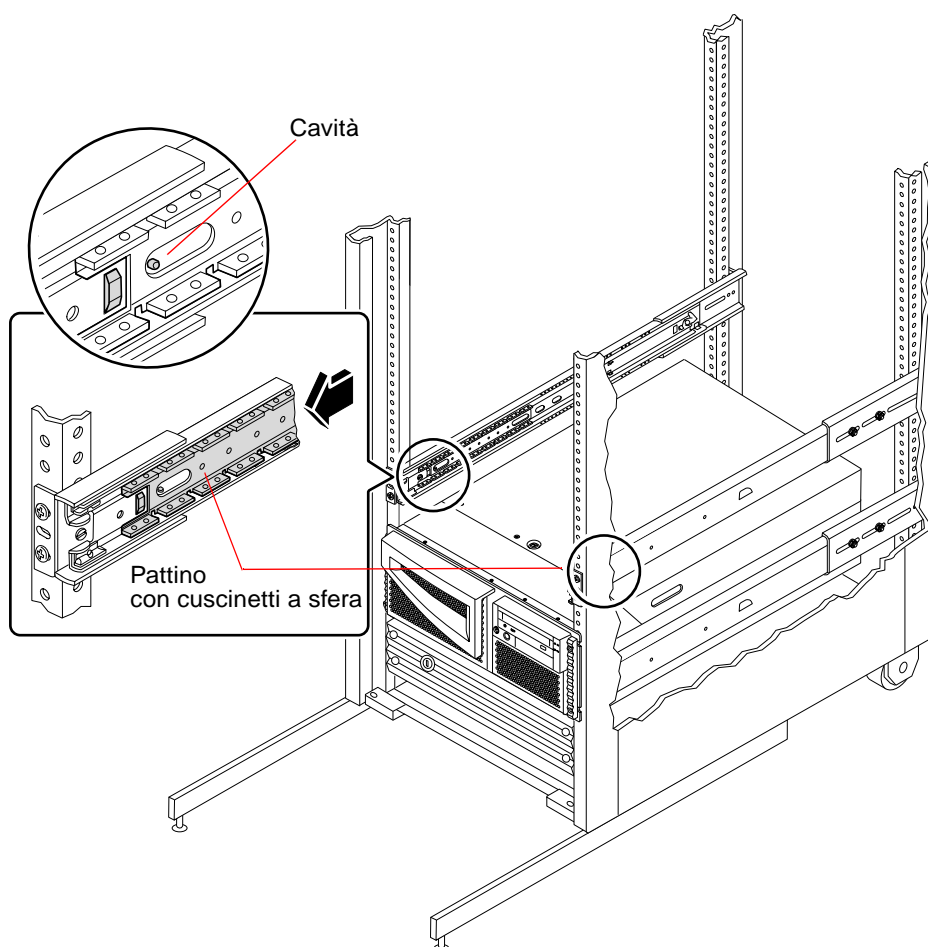
4. Spingere ciascun gruppo di scorrimento nel rack finché non è completamente rientrato nell'unità rack.

Installazione del sistema nell'unità rack

1. Far scorrere in avanti il pattino con cuscinetti a sfera fino a che non viene trattenuto in posizione dalla cavità in ciascuna guida interna.



Attenzione – Accertarsi che ciascun pattino sia fissato alla parte *anteriore* di ognuno dei gruppi di scorrimento prima di inserire qualsiasi sistema nei gruppi di scorrimento. Verificare che le guide di scorrimento interne raggiungano i *fine corsa* all'interno del rack.

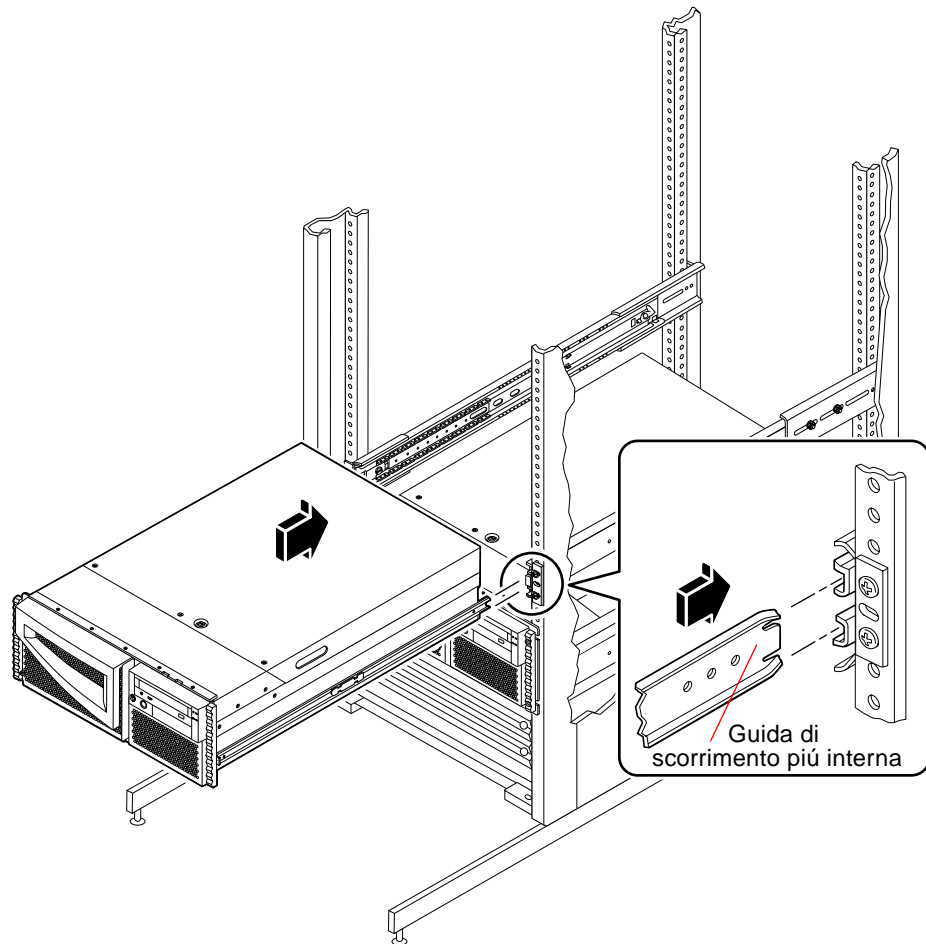




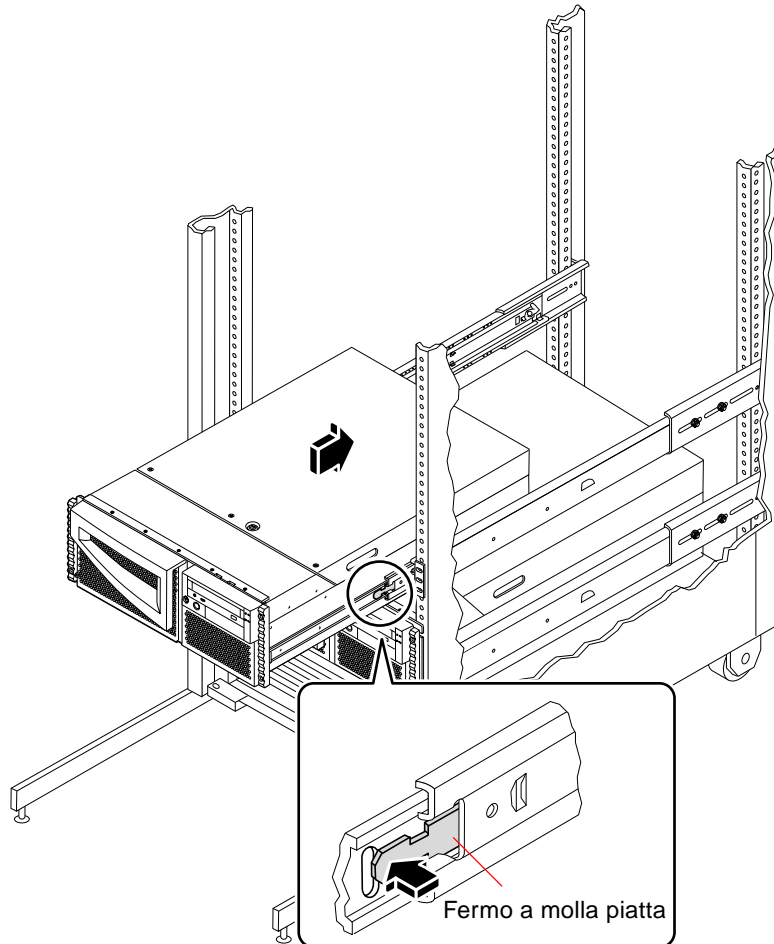
Attenzione – Il sistema è di peso ingente. Per spostarlo, è richiesto l'intervento di due persone.

2. Sollevare il server (una persona per lato) e avvicinarsi all'unità rack con la parte posteriore del server posta di fronte alla parte anteriore dell'unità rack.
3. Allineare le estremità bloccate delle guide di scorrimento più interne sul server con i gruppi delle staffe di scorrimento nell'unità rack.
4. Mantenendo allineato il server, farlo scorrere nell'unità rack fino a che le guide di scorrimento più interne non si bloccano nel gruppo.

Le guide di scorrimento più interne sono preinstallate sui lati del server.

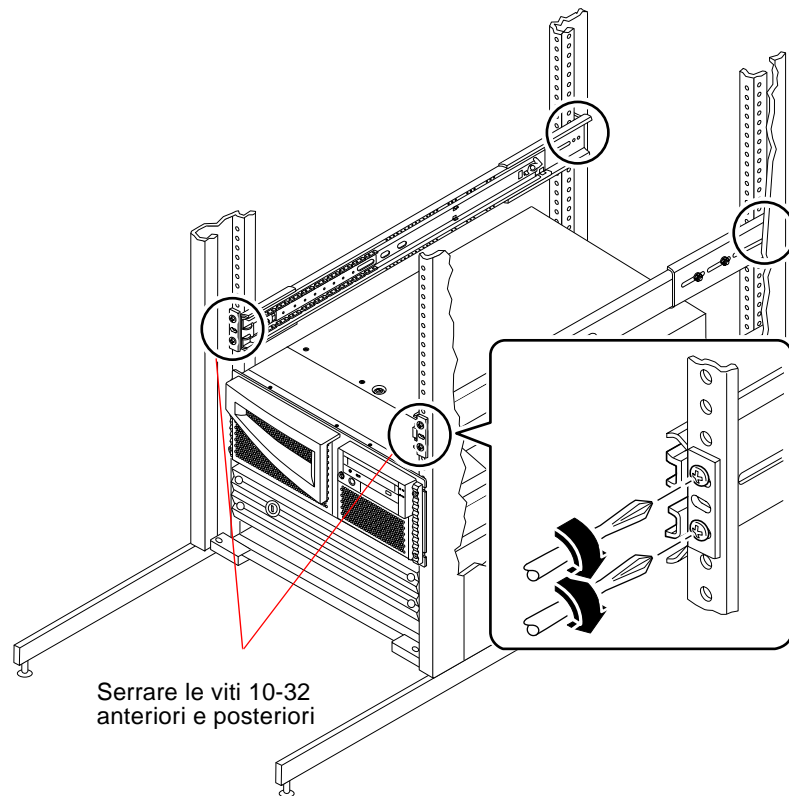


5. Su ciascuno dei lati del cabinet, spingere il fermo a molla piatta montato su ogni guida di scorrimento più interna e far scorrere il server fino in fondo nel rack.



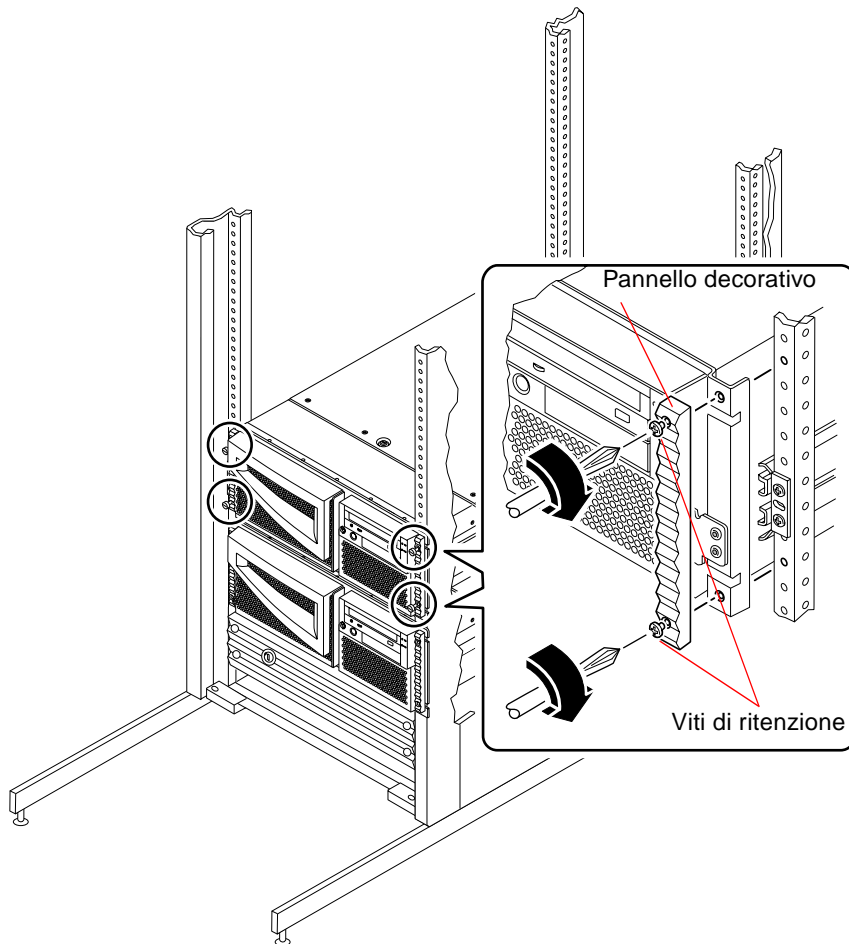
Suggerimento – Far scorrere il server con la massima attenzione, sia in entrata che in uscita, per accertarsi che i gruppi di scorrimento e le guide più interne funzionino correttamente.

- 6. Serrare a fondo tutte le viti di montaggio dei gruppi di scorrimento.**
- a. Accertarsi che i gruppi di scorrimento siano a livello, sia in direzione anteriore-posteriore che da sinistra a destra.**
 - b. Serrare le otto viti 10-32 che fissano i gruppi di scorrimento alle guide verticali del rack.**



7. Fissare il server alle guide.

Utilizzando le viti di ritenzione del pannello decorativo, fissare alle guide le parti superiore e inferiore del sistema.



Installazione del sistema

Questo capitolo spiega come collegare tutti i cavi di alimentazione e gli altri cavi necessari per attivare il sistema e renderlo operativo. Per quanto riguarda la parte software, questo capitolo indica alcune delle operazioni che devono essere eseguite e rimanda ai manuali software appropriati per il resto delle informazioni necessarie.

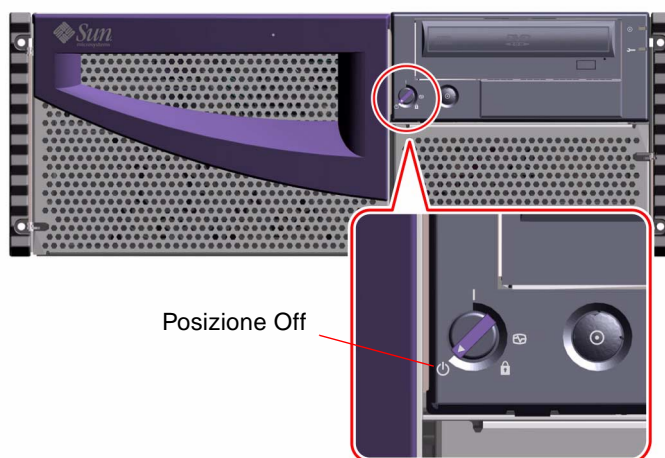
Per completare l'installazione del sistema, eseguire le procedure seguenti:

- “Collegamento del cavo di alimentazione” a pagina 20
- “Collegamento del cavo TPE (Twisted-Pair Ethernet)” a pagina 22
- “Installazione di una console per il sistema” a pagina 23
- “Ripristino dell'unità rack” a pagina 27
- “Accensione del sistema” a pagina 28
- “Installazione del sistema operativo” a pagina 30
- “Installazione della documentazione in linea” a pagina 30

Per spegnere il sistema, vedere il documento *Server Sun Fire 280R - Manuale dell'utente*.

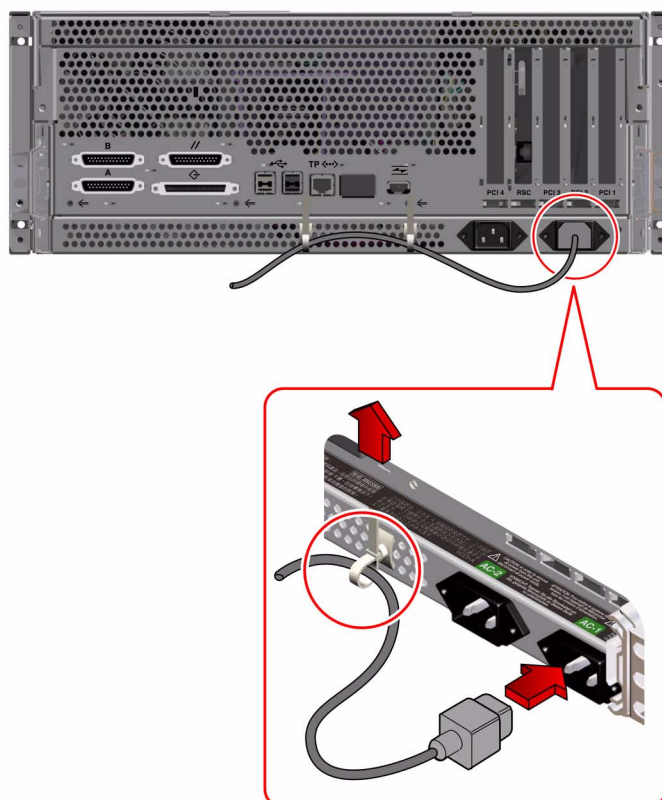
Collegamento del cavo di alimentazione

1. **Portare l'interruttore a chiave posto sul pannello anteriore nella posizione Off.**
Inserire la chiave del sistema nell'interruttore.



2. **Collegare il cavo di alimentazione CA alla presa di alimentazione destra contrassegnata dall'etichetta AC-1 e posta sul retro del sistema.**
Collegare il secondo cavo di alimentazione CA alla presa di alimentazione con etichetta AC-2 (se necessario).
3. **Applicare una base con fascetta antideformazione al cavo di alimentazione CA.**
Avvalersi di questo dispositivo per impedire che il cavo di alimentazione venga accidentalmente rimosso dalla presa. Si tratta di fascette stringicavi in plastica poste su una base inserita nel pannello posteriore del sistema. Avvalersi di queste fascette per organizzare i cavi di alimentazione dopo averli installati nelle prese CA del server.

Per applicare la fascetta a un cavo di alimentazione, avvolgere l'estremità libera della fascetta attorno al cavo di alimentazione CA, quindi inserirla nell'apertura sulla base antideformazione. Tirare l'estremità per stringere la fascetta. Tirare l'estremità per stringere la fascetta.



4. Collegare l'altra estremità del cavo di alimentazione CA al sequenziatore di potenza dell'unità rack o a una presa CA.

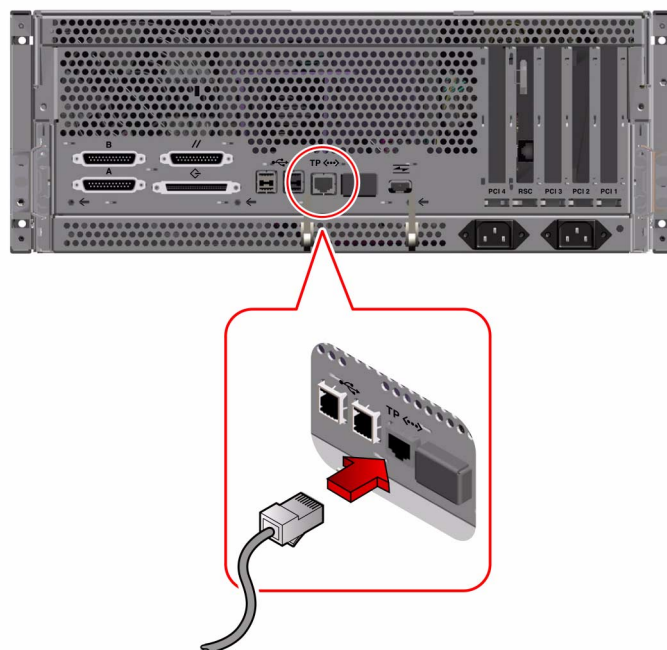
Per ulteriori informazioni sul sequenziatore di potenza, vedere le istruzioni fornite con l'unità rack. La presa deve collegare il sistema a un circuito da 15 A per quanto riguarda il Nord America e il Giappone oppure a un circuito da 10 A per l'Europa.

Nota – È possibile collegare il secondo cavo di alimentazione CA allo stesso circuito CA del primo alimentatore. Tuttavia, per aumentare la ridondanza del sistema, si consiglia di collegare i due cavi di alimentazione a due circuiti separati.

Collegamento del cavo TPE (Twisted-Pair Ethernet)

Collegare il cavo TPE alla porta Ethernet standard posta sul retro del sistema.

1. Collegare il cavo TPE al connettore RJ-45 sul pannello posteriore del server.



2. Collegare l'altra estremità del cavo alla presa TPE a parete o sul pavimento.

Installazione di una console per il sistema

Per installare il software server o per diagnosticare un problema, è necessario disporre di un metodo per immettere comandi e visualizzare l'output del sistema.

Configurare il sistema in base a una delle procedure seguenti:

- Stabilire una connessione `tip` da un altro sistema Sun.
- Collegare un terminale ASCII alla porta seriale A.
- Installare una scheda grafica, un monitor e la tastiera sul server.

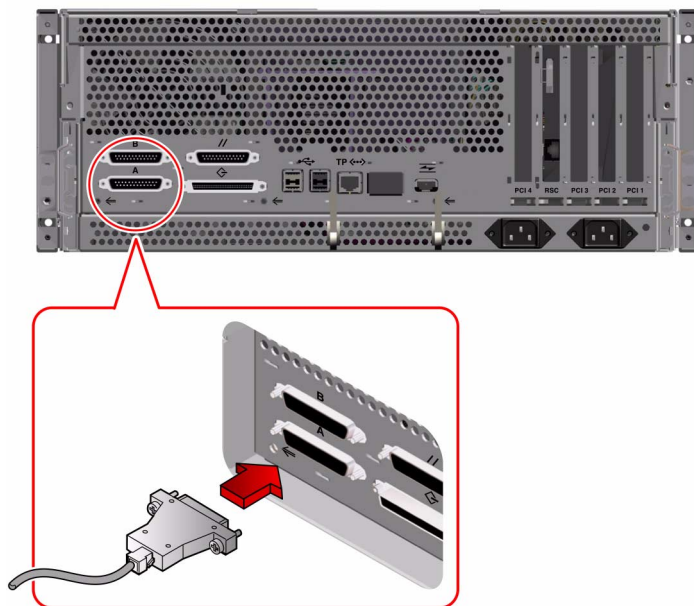
Nota – Questi componenti non sono forniti in dotazione con il sistema.

Impostazione di una connessione `tip`

Per ulteriori informazioni su come stabilire una connessione `tip`, vedere il documento *Server Sun Fire 280R - Manuale dell'utente*.

Collegamento a un terminale ASCII

1. Collegare il cavo dati del terminale alla porta seriale A posta sul pannello posteriore del server.



2. Collegare il cavo di alimentazione del terminale a una presa di alimentazione CA messa a terra.
3. Impostare il terminale per la ricezione:
 - A 9600 baud
 - Un segnale a 8 bit, nessuna parità e 1 bit di stop

Per ulteriori informazioni, fare riferimento alla documentazione fornita con il terminale.

Installazione di una console grafica

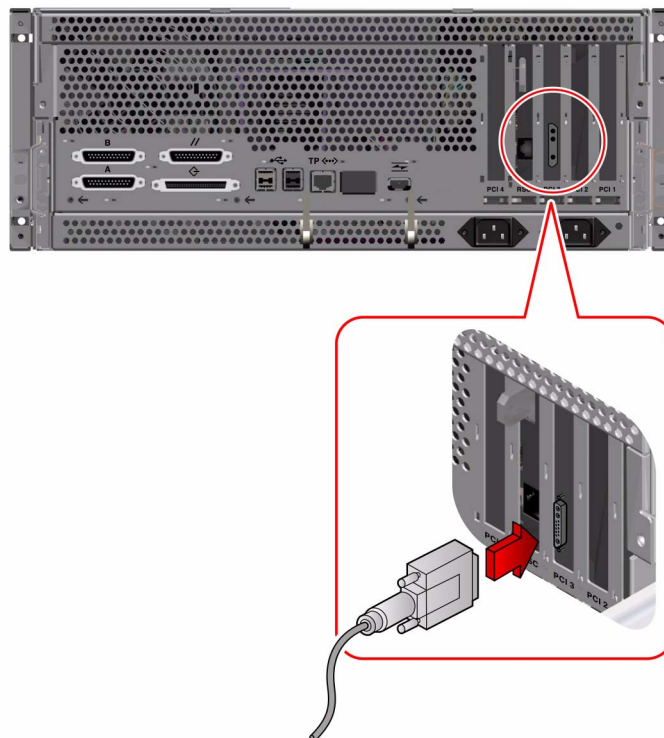
Per installare una console grafica locale è necessario disporre di una scheda grafica PCI (Peripheral Component Interconnect), di un monitor, di una tastiera USB (Universal Serial Bus) Tipo 6 Sun, di un mouse USB e relativo tappetino. Questi componenti non sono forniti in dotazione con il sistema. Per ulteriori informazioni, vedere il documento *Server Sun Fire 280R - Manuale dell'utente*.

1. Installare la scheda grafica in uno slot PCI libero.

Per la procedura, vedere il documento *Sun Fire 280R Server Service Manual* o contattare il fornitore di servizi Sun di fiducia.

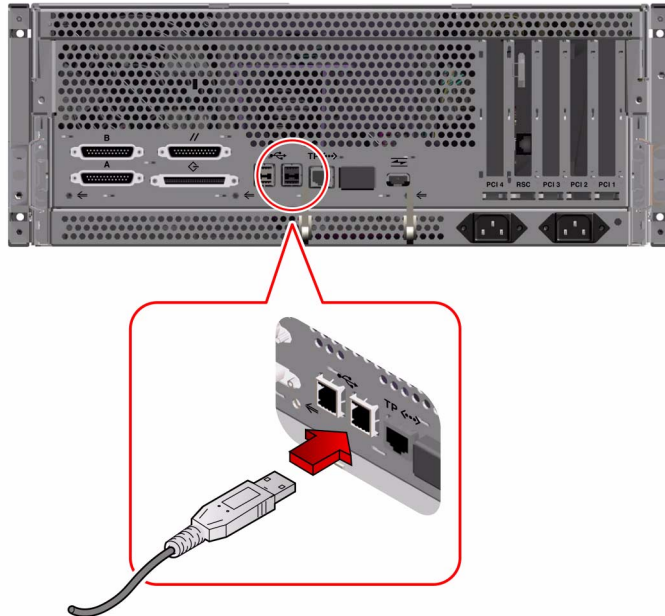
2. Collegare il cavo video del monitor alla porta video della scheda grafica.

Serrare le viti zigrinate per fissare il collegamento.

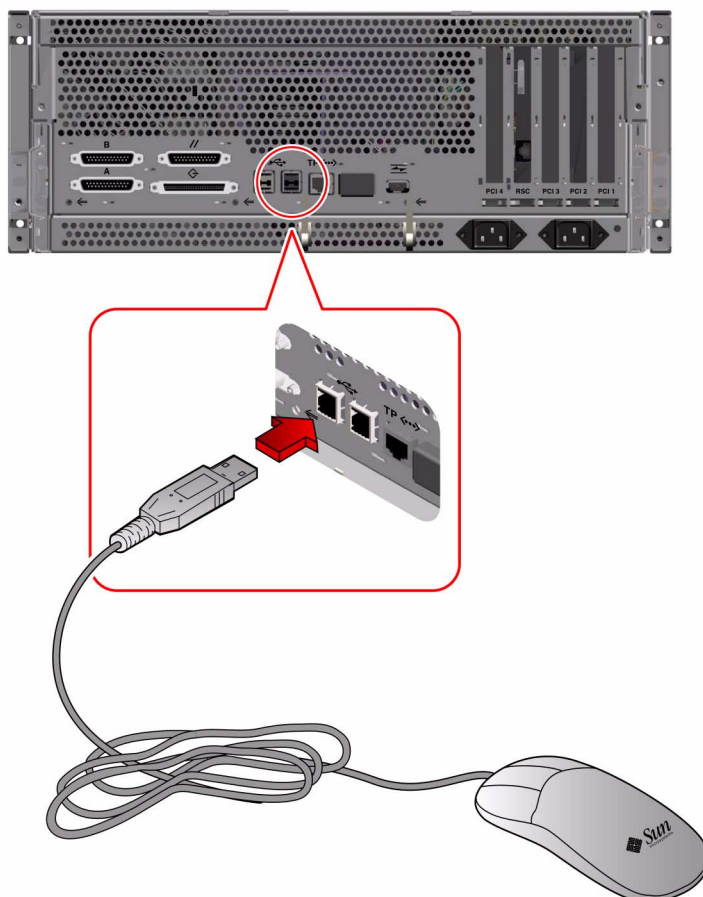


3. Collegare il cavo di alimentazione del monitor a una presa di alimentazione CA messa a terra.

4. Collegare il cavo della tastiera USB alla porta USB sul pannello posteriore.



5. Collegare il cavo del mouse USB alla porta USB sul pannello posteriore.



Ripristino dell'unità rack

Per completare questa procedura, fare riferimento alle istruzioni fornite con l'unità rack.

1. Instradare e organizzare il cavo di alimentazione CA all'interno dell'unità rack.
2. Retrarre gli appoggi di stabilizzazione dell'unità, se applicabile.
3. Rimontare i pannelli laterali, se applicabile.
4. Rimontare gli sportelli anteriore e posteriore, se applicabile.

Accensione del sistema

Per eseguire questa procedura è necessario disporre della chiave del sistema.



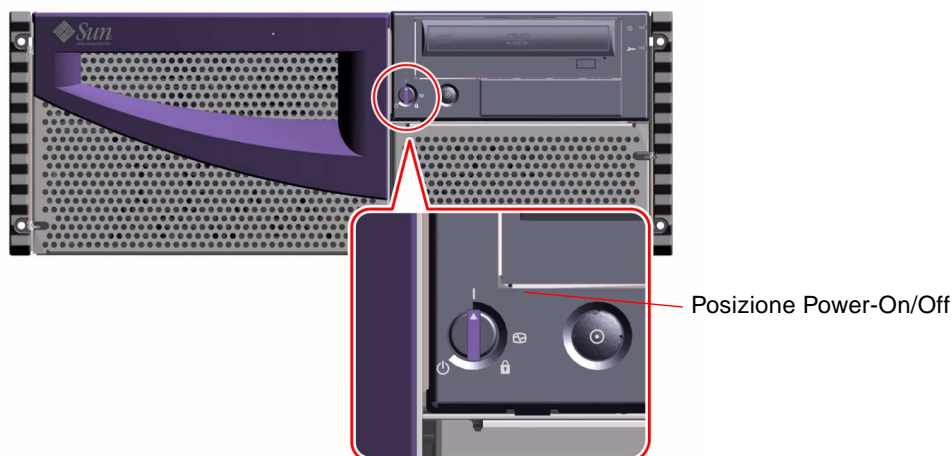
Attenzione – Non spostare il sistema quando questo è acceso. Lo spostamento del server acceso può causare danni irreparabili alle unità disco. Spegnerne sempre il sistema prima di spostarlo.



Attenzione – Prima di accendere il sistema, verificare che la copertura superiore sia correttamente installata.

1. **Accendere tutte le periferiche e i dispositivi di memoria di massa esterni.**
2. **Accendere il monitor o il terminale, se applicabile.**
3. **Portare l'interruttore a chiave posto sul pannello anteriore nella posizione Power-On/Off (Acceso/Spento).**

Inserire la chiave del sistema nell'interruttore (se necessario).

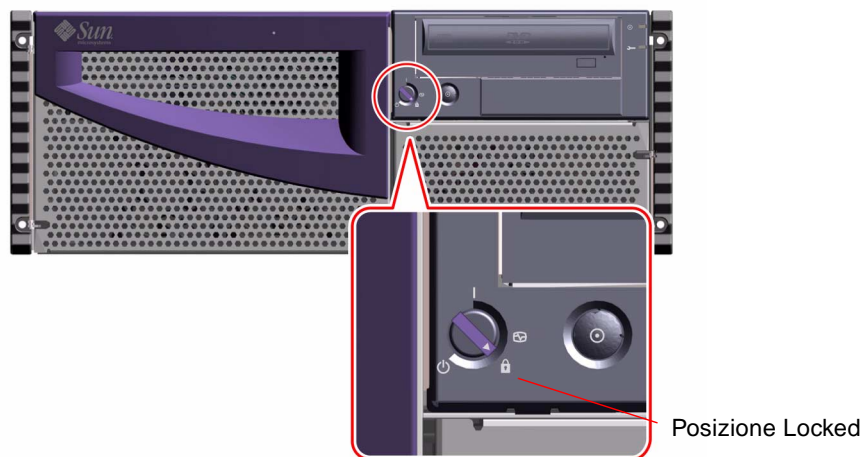


4. **Premere una volta il pulsante Power (Alimentazione) posto sul pannello anteriore.**

Nota – Saranno necessari da 30 secondi a due minuti prima che le immagini vengano visualizzate sulla console grafica del sistema o che il prompt OK compaia sul terminale collegato. Il tempo impiegato dipende dal livello di diagnostica POST (power-on self-test, autotest all'accensione) eseguito.

5. Portare l'interruttore a chiave nella posizione Locked (Bloccato).

La posizione Locked impedisce lo spegnimento accidentale del sistema e blocca gli sportelli anteriori.



Nota – Se fosse necessario spegnere il sistema, vedere il documento *Server Sun Fire 280R - Manuale dell'utente* per ulteriori informazioni.

6. Rimuovere la chiave dall'interruttore a chiave e riporla in un luogo sicuro.

Installazione del sistema operativo

Per l'installazione dell'ambiente operativo Solaris 8 o versioni successive, fare riferimento alla documentazione fornita con il software Solaris e vedere il documento *Server Sun Fire 280R - Manuale dell'utente*.

Installazione della documentazione in linea

Il kit della documentazione prevede un disco CD-ROM-compatibile contenente la documentazione in linea che descrive l'uso, nonché le procedure di assistenza e manutenzione del sistema. Per le istruzioni di installazione, vedere i documenti forniti con il CD.

Requisiti del rack

Il server è stato progettato in modo da consentirne l'installazione in un cabinet di espansione da 72 pollici (184 cm) di altezza o in altre unità rack conformi EIA che soddisfino i requisiti riportati nella tabella seguente. È necessario disporre di un kit per il montaggio in rack Sun per ogni server da installare in rack.

Caratteristica del rack	Requisito
Capacità di carico	Il rack deve essere in grado di sopportare il peso del numero di server Sun Fire 280R che si intende installare nel rack (ciascuno di peso max. pari a 34 kg, 75 lb) e del materiale per il montaggio in rack, oltre al peso di tutti gli altri dispositivi installati.
Requisiti di spazio in verticale	Ogni server richiede quattro unità (17,78 cm, 7 pollici) di spazio in verticale del rack per l'installazione. Un cabinet da 184 cm (72 pollici) può contenere fino a nove server.
Aerazione	<p>Il sistema richiede 53 litri al secondo a 40° C e 3.000 metri. Questo flusso di aerazione corrisponde a 149 kg orari a qualsiasi altitudine e a 36 litri al secondo a 40° C a livello del mare.</p> <p>Per garantire un'aerazione adeguata, ogni sistema inserito nel rack richiede 181 centimetri quadrati (28 pollici quadrati) di spazio di areazione nella parte anteriore del sistema e 148 centimetri quadrati (23 pollici quadrati) sul retro. Mantenere un minimo di 3,8 cm (1,5 pollici) di spazio libero tra il sistema ed eventuali sportelli anteriori o posteriori.</p>

Caratteristica del rack	Requisito
Requisiti delle guide di montaggio verticali	<p>Il rack deve disporre di due coppie di guide di montaggio verticale (una anteriore e una posteriore) conformi allo standard EIA (RETMA) per la spaziatura dei fori di montaggio.</p> <p>La spaziatura della guida dal lato sinistro al lato destro (da centro a centro dei fori di montaggio) per le guide anteriori e posteriori deve essere pari a 46,5 cm (18,3 pollici).</p> <p>La spaziatura della guida dalla parte anteriore alla parte posteriore deve essere pari a un minimo di 68,26 cm (26,875 pollici) e non superare gli 88,5 cm (34,875 pollici) dal lato esterno della guida anteriore al lato esterno della guida posteriore.</p> <p>I lati delle guide di montaggio verticali anteriori e posteriori devono risultare paralleli tra loro e con il piano anteriore del rack.</p>
Sportelli e pannelli	<p>Se si utilizza un cabinet di espansione Sun, è possibile rimuovere lo sportello anteriore e i pannelli laterali per accedere al sistema. Altrimenti, vedere le istruzioni fornite con l'unità rack acquistata.</p>
Requisiti EMI	<p>Il telaio del sistema e i pannelli metallici laterali, che rimangono in sede una volta montata l'unità, soddisfano i requisiti di schermatura EMI per l'interferenza elettromagnetica.</p>
Protezione antiribaltamento	<p>Il rack deve essere fissato al suolo o dotato di due appoggi di stabilizzazione solidi ed estendibili. È infatti necessario impedire il ribaltamento in avanti del cabinet nelle situazioni in cui uno o più dispositivi si estendano verso l'esterno dalla parte anteriore del rack.</p>
Requisiti minimi di accesso per gli interventi di assistenza	<p>Nella parte anteriore del rack deve rimanere uno spazio libero non inferiore a 1 metro (3 piedi) di profondità e a 2 metri (6 piedi) di larghezza per consentire l'accesso per le operazioni di installazione e assistenza.</p> <p>Nella posizione di estensione completa sulle slitte delle guide di montaggio, il sistema sporgerà di 75,6 cm (29,75 pollici) in avanti rispetto alle guide di montaggio verticale anteriori del rack.</p>
Contenimento delle fiamme	<p>L'unità rack deve soddisfare i requisiti degli Underwriters Laboratories, Inc. e della norma TUV Rheinland of N.A. per il contenimento delle fiamme.</p>