



Sun Fire™ 280R Server Handbuch zu Installation und Rack-Montage

Sun Microsystems, Inc.
4150 Network Circle
Santa Clara, CA 95054 U.S.A.

Bestellnummer: 817-0417-10
Oktober 2002, Ausgabe A

Bitte senden Sie Ihre Anmerkungen zu diesem Dokument an: docfeedback@sun.com

Copyright 2002 Sun Microsystems, Inc., 4150 Network Circle • Santa Clara, CA 95054 USA. Alle Rechte vorbehalten.

Dieses Produkt oder Dokument ist urheberrechtlich geschützt und wird unter Lizenzen vertrieben, die seine Verwendung, Vervielfältigung, Weitergabe und Dekompilierung einschränken. Ohne die vorherige schriftliche Genehmigung von Sun und gegebenenfalls seiner Lizenznehmer darf dieses Produkt oder Dokument weder ganz noch auszugsweise in irgendeiner Form oder mit irgendwelchen Mitteln reproduziert werden. Die Software von Fremdherstellern, einschließlich der Font-Technologie, ist urheberrechtlich geschützt und von Sun-Lieferanten lizenziert.

Teile dieses Produkts können auf Berkeley BSD-Systemen basieren, die von der University of California lizenziert werden. UNIX ist ein in den USA und anderen Ländern eingetragenes Warenzeichen, das ausschließlich über die X/Open Company, Ltd., lizenziert wird. Für Netscape Communicator™ gilt folgendes: Copyright 1995 Netscape Communications Corporation. Alle Rechte vorbehalten.

Sun, Sun Microsystems, das Sun-Logo, Sun Enterprise, AnswerBook, AnswerBook2, docs.sun.com und Solaris sind Warenzeichen, eingetragene Warenzeichen oder Dienstleistungsmarken von Sun Microsystems, Inc., in den USA und in anderen Ländern. Alle SPARC-Warenzeichen werden unter Lizenz verwendet und sind Warenzeichen oder eingetragene Warenzeichen von SPARC International, Inc., in den USA und in anderen Ländern. Produkte, die SPARC-Warenzeichen tragen, basieren auf einer von Sun Microsystems, Inc., entwickelten Architektur.

OPEN LOOK und Sun™ Graphical User Interface wurden von Sun Microsystems, Inc., für seine Benutzer und Lizenznehmer entwickelt. Sun anerkennt dabei die von Xerox geleistete Forschungs- und Entwicklungsarbeit auf dem Gebiet der visuellen oder grafischen Benutzeroberflächen für die Computerindustrie. Sun ist Inhaber einer nicht ausschließlichen Lizenz von Xerox für die grafische Benutzeroberfläche von Xerox. Diese Lizenz gilt auch für Suns Lizenznehmer, die OPEN LOOK-Benutzeroberflächen implementieren und sich an die schriftlichen Lizenzvereinbarungen mit Sun halten.

DIE DOKUMENTATION WIRD IN DER VORLIEGENDEN FORM GELIEFERT, UND ALLE AUSDRÜCKLICHEN ODER IMPLIZITEN REGELUNGEN, ZUSAGEN UND GEWÄHRLEISTUNGEN, EINSCHLIESSLICH JEGLICHER IMPLIZITEN GEWÄHRLEISTUNG HINSICHTLICH HANDELSÜBLICHER QUALITÄT, DER EIGNUNG FÜR EINEN BESTIMMTEN ZWECK UND DER WAHRUNG DER RECHTE DRITTER, WERDEN AUSGESCHLOSSEN, SOWEIT EIN SOLCHER HAFTUNGSAUSSCHLUSS GESETZLICH ZULÄSSIG IST.



Bitte
wiederverwerten



Adobe PostScript

Inhalt

- 1. Vorbereitungen 5**
 - Auspacken des Systems 5
 - Überprüfen des Inhalts der Lieferung 6
 - Inhalt von Zubehörkarton und Ausziehschienenkarton 7

- 2. Einbau des Systems in das Rackgehäuse 9**
 - Installationsoptionen 9
 - Bevor Sie mit der Installation beginnen 10
 - Erforderliche Werkzeuge 10
 - Sicherheitsvorkehrungen 11
 - Ansicht der montierten Ausziehschienen 12
 - Vorbereiten des Rackgehäuses 12
 - Einbau der Ausziehschienen in das Rackgehäuse 15
 - Einbauen des Systems in das Rack 17

3. Einrichten des Systems	23
Anschließen des Netzkabels	24
Anschließen des Twisted-Pair-Ethernet-Kabels (TPE-Kabel)	26
Installieren einer Systemkonsole	27
So richten Sie eine tip-Verbindung ein	27
So schließen Sie ein ASCII-Terminal an	28
Installieren einer Grafikkonsole	29
Abschließen der Rack-Montage	31
Einschalten des Systems	32
Installieren des Betriebssystems	34
Installieren der Online-Dokumentation	34
A. Anforderungen an das Rack	35

Vorbereitungen

In diesem Handbuch wird erläutert, wie Sie den Sun Fire™280R -Server in ein Sun™Erweiterungsgehäuse oder ein anderes EIA-310-konformes Rack einbauen. Nach der Verwendung dieser Einrichtungsanleitung zum Einbau des Servers in ein Rack brauchen Sie das *Sun Fire 280R Server Benutzerhandbuch* für Anweisungen zum Installieren der Software.

Zur Installation eines Sun Fire 280R -Servers führen Sie die folgenden Arbeitsschritte in der angegebenen Reihenfolge aus:

- Packen Sie das System aus, und überprüfen Sie den Inhalt der Lieferung auf Vollständigkeit. Siehe Kapitel 1.
- Bauen Sie den Server in ein Rack ein. Siehe Kapitel 2.
- Installieren Sie das System. Siehe Kapitel 4.

Auspacken des Systems

Bei der Lieferung ab Werk sind die meisten internen Optionen bereits im System installiert. Nicht werkseitig installierte Peripheriegeräte werden getrennt geliefert. Mit Ausnahme der internen Festplattenlaufwerke in dem Sun Fire 280R Server, müssen *alle Einbauten oder Ersatz von Komponententeilen* durch qualifiziertes Wartungspersonal durchgeführt werden. Wenn Ihre Systemoptionen nicht vollständig eingebaut sind, ziehen Sie das *Sun Fire 280R Server Benutzerhandbuch* oder das *Sun Fire 280R Server Service Manual* für Einbauanweisungen zu Rate oder nehmen Sie Kontakt mit einer qualifizierten Wartungsfirma auf.

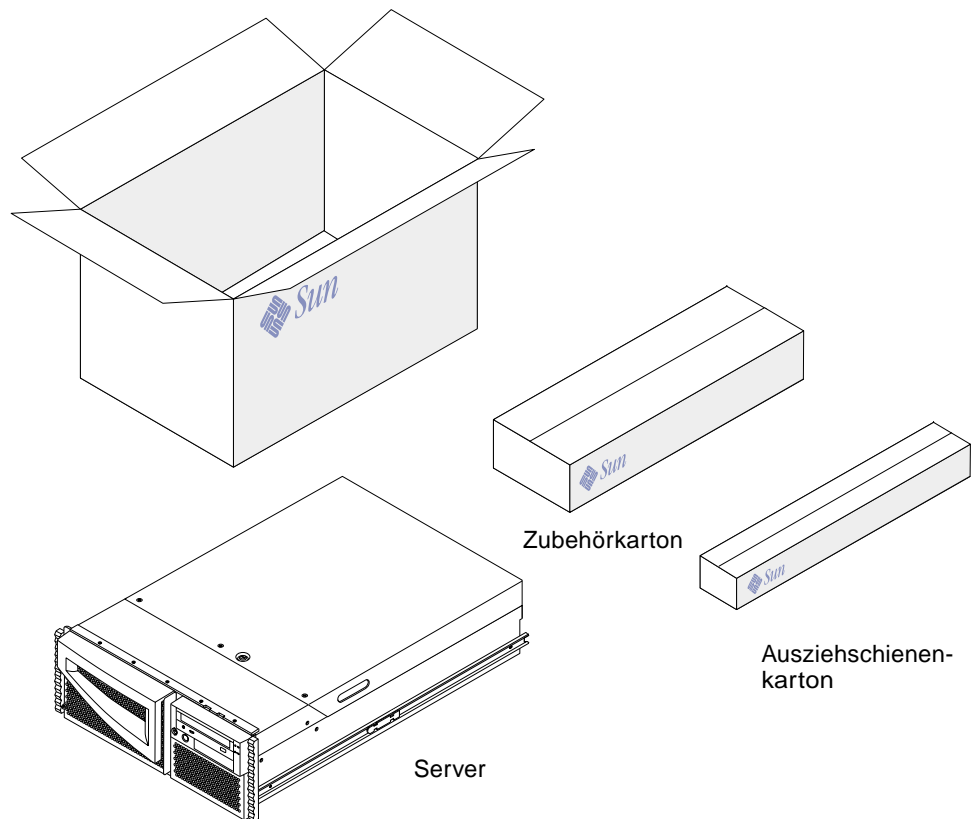
Überprüfen Sie alle Transportkartons auf Anzeichen von Beschädigungen. Wenn ein Transportkarton beschädigt ist, öffnen Sie den Karton nur in Anwesenheit eines Vertreters des Transportunternehmens. Heben Sie den Inhalt und alle Verpackungsmaterialien auf, damit Sie sie dem Vertreter des Transportunternehmens gegebenenfalls vorlegen können.

Überprüfen Sie, ob alle bestellten Teile im Lieferumfang enthalten sind. Wenden Sie sich an Sun Microsystems oder Ihren Sun-Vertriebsbeauftragten bzw. Ihren Händler, wenn Teile fehlen.

Überprüfen des Inhalts der Lieferung

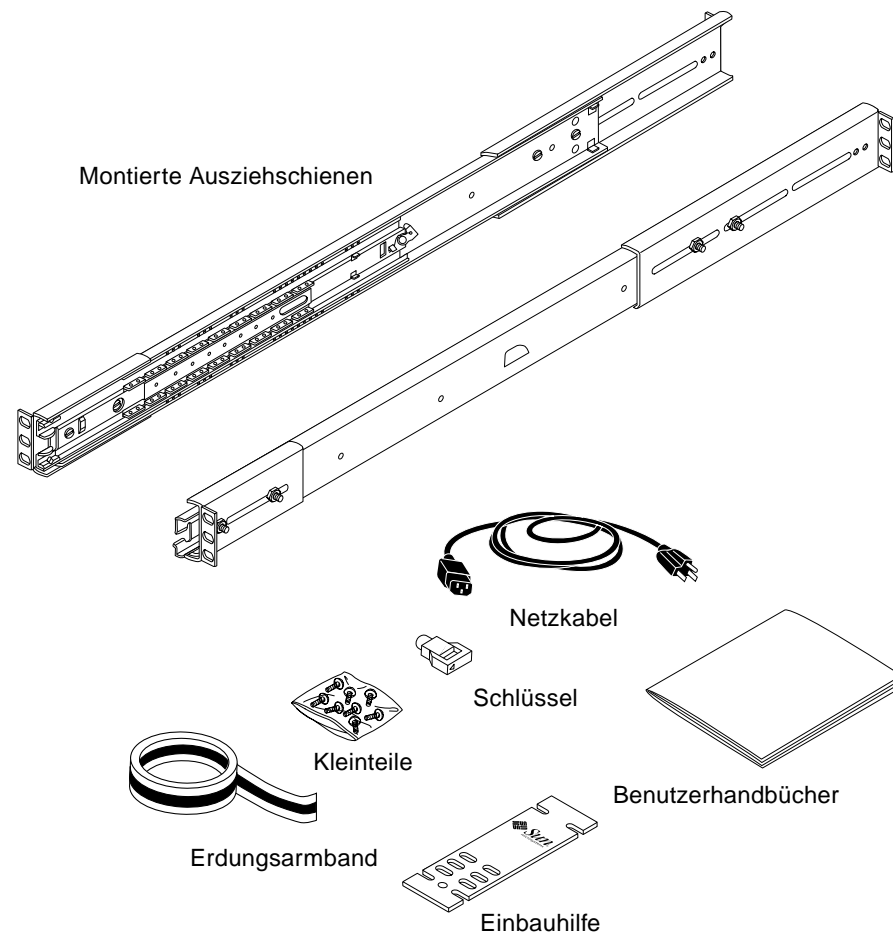
Der Transportkarton enthält die folgenden Teile:

- Sun Fire 280R Server
- Zubehörkarton
- Ausziehschienenkarton



Inhalt von Zubehörkarton und Ausziehschienenkarton

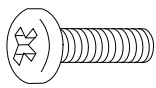
Für jeden Server, den Sie in ein Rack einbauen möchten, wird Ihnen ein Rack-Montage-Kit von Sun geliefert. Die Zubehör- und Ausziehschienenkartons enthalten einen montierten Ausziehschienensatz für die Rackmontage sowie die folgenden Teile:



Hinweis – Die innersten Gleitträger der Ausziehschienen sind bereits auf der Außenseite des Servergehäuses montiert. Zum Aufstellen in einem Regalgestell oder auf dem Schreibtisch können sie von dem System entfernt werden.

Verwenden Sie den Schlüssel zur Kontrolle des Systems in „Einrichten des Systems“ auf Seite 23. Das Erdungsarmband ist für das Einbauen in das Rack nicht erforderlich. Sowohl Erdungsarmband als auch Schlüssel werden für Vorgehensweisen benötigt, die im *Sun Fire 280R Server Service Manual* und dem *Sun Fire 280R Server Benutzerhandbuch* beschrieben sind.

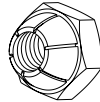
Der Zubehörcarton enthält auch einen Plastikbeutel mit Kleinteilen, der Schrauben, Muttern und Unterlegscheiben (unten in tatsächlicher Größe abgebildet) enthält.



Schrauben
(10-32 x 3/4)



Unterleg-
scheibe (8-32)
(Reserve)



Sicherungs-
mutter (8-32)
(Reserve)

Sie benötigen 8 der 10-32 x 3/4 Schrauben zur Befestigung der Ausziehschienen an dem Rack. Nach Einbau der Ausziehschienen ist jedes nicht verwendete Kleinteil ein Reserveteil.

Hinweis – Stabmuttern werden in Sun-Rackgehäusen nicht verwendet. Stabmuttern sind erforderlich (aber nicht eingeschlossen) in *gewindelosen* Rackgehäusen. Nähere Informationen finden Sie in der Dokumentation zum Rack.

Einbau des Systems in das Rackgehäuse

In diesem Kapitel wird Schritt für Schritt erläutert, wie Sie den Server in ein Sun-Erweiterungsgehäuse oder ein anderes EIA-konformes Rackgehäuse einbauen können.

Zum Einbau eines Sun Fire 280R -Servers in einem Rack führen Sie die folgenden Arbeitsschritte in der angegebenen Reihenfolge aus:

- „Installationsoptionen“ auf Seite 9
- „Vorbereiten des Rackgehäuses“ auf Seite 12
- „Einbau der Ausziehschienen in das Rackgehäuse“ auf Seite 15
- „Einbauen des Systems in das Rack“ auf Seite 17

In *Sun Fire 280R -Server Übersicht über die Rack-Montage* (als Teil der Dokumentation geliefert) werden die beim Einbau in einem Rack auszuführenden Arbeitsschritte anschaulich grafisch dargestellt. In diesem Kapitel sind die einzelnen Schritte ausführlich erklärt.

Installationsoptionen

Viele der mit Ihrem System bestellten Optionen sind werkseitig vorinstalliert. Informationen über die Installation anderer Optionen finden Sie im *Sun Fire 280R Server Service Manual* oder nehmen Sie Kontakt mit Ihrer qualifizierten Wartungsfirma auf. Informationen über die Installation eines zusätzlichen internen Festplattenlaufwerks finden Sie im *Sun Fire 280R Server Benutzerhandbuch*.

Bevor Sie mit der Installation beginnen

- Packen Sie das System aus, und überprüfen Sie den Inhalt der Lieferung auf Vollständigkeit. Anweisungen finden Sie in Kapitel 1.
- Packen Sie den Zubehörkarton aus, und legen Sie die montierten Ausziehschienen und die Kleinteile auf einer übersichtlichen Arbeitsfläche ab.
- Überprüfen Sie, ob alle unter „Inhalt von Zubehörkarton und Ausziehschienenkarton“ auf Seite 7 genannten Komponenten und Kleinteile vorhanden sind.
- Lesen Sie die Anforderungen hinsichtlich des Rackgehäuses, die in Anhang A dieses Handbuchs aufgeführt sind, um sicherzustellen, dass Sie die Gehäuseanforderungen erfüllen.
- Beachten Sie die nach dem Abschnitt „Erforderliche Werkzeuge“ folgenden Sicherheitsvorkehrungen
- Verwenden Sie zur rascheren Installation und Einrichtung zwei Sätze der erforderlichen Werkzeuge. Zur Installation des Servers sind zwei Personen erforderlich.

Erforderliche Werkzeuge

- Kreuzschlitzschraubendreher Nr. 2
- Normaler Schraubendreher (mit flacher Klinge)
- Geeignete Schraubenschlüssel zur Entfernung der Seitenwände bei einigen Rackgehäusen.
- Verstellbarer Schraubenschlüssel zum Festziehen der Muttern an den Montagewinkeln
- Wasserwaage, um (falls erforderlich) das Rackmount-Gehäuse von vorne nach hinten und von einer Seite zur anderen horizontal auszurichten.

Sicherheitsvorkehrungen

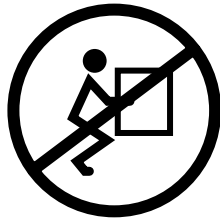
Eine vollständige Beschreibung der bei der Installation eines Sun Fire 280R -Servers zu beachtenden Sicherheitsvorkehrungen finden Sie im *Sun Fire 280R Server Benutzerhandbuch*.



Achtung – Installieren Sie das System so weit unten im Rackgehäuse wie möglich. Damit das Rack nicht instabil wird, dürfen Sie das System nicht über Geräten installieren, die leichter als das Gewicht des Sun Fire 280R Servers (Maximal 34 kg) sind.



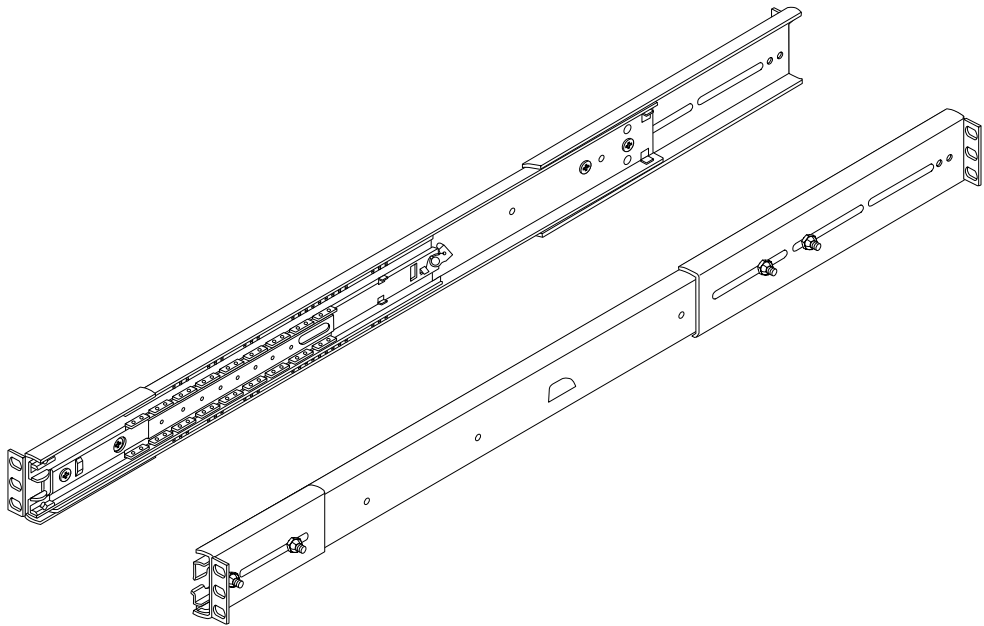
Achtung – Das System ist schwer. In den folgenden Arbeitsschritten sind zwei Personen erforderlich, um das System in dem Verfahren zu bewegen. Auch für die Ausrichtung und den Einbau der Ausziehschienen im Rack werden zwei Personen benötigt.



Achtung – Um eine ausreichende Lüftung sicherzustellen, ist für jedes System im Rack ein freier Lufteinlaßbereich von 181 cm² an der Vorderseite des Systems und ein freier Luftauslaßbereich von 148 cm² an der Rückseite des Systems erforderlich. Zwischen dem System und den Türen vorne und hinten (sofern vorhanden) muß ein Abstand von mindestens 3,8 cm frei bleiben. Weitere Informationen finden Sie in Anhang A.

Ansicht der montierten Ausziehschienen

Nachfolgend wird eine Ansicht der montierten Ausziehschienen gezeigt. Der Rackeinbau wird in den folgenden Seiten für die beiden Ausziehschienen detailliert beschrieben.



Vorbereiten des Rackgehäuses

- 1. Öffnen Sie am Rackgehäuse die Türen vorne und hinten (sofern vorhanden), und nehmen Sie sie ab.**
Siehe dazu die mit dem Rack gelieferten Anweisungen.
- 2. Stabilisieren Sie das Rackgehäuse, indem Sie die Stabilisierungsständer ausklappen oder das Rackgehäuse fest am Boden verschrauben.**
Siehe dazu die mit dem Rackgehäuse gelieferten Anweisungen und lesen Sie Anhang A.

3. Nehmen Sie die Seitenverkleidungen des Racks (sofern vorhanden) ab.

Siehe dazu die mit dem Rackgehäuse gelieferten Anweisungen. Wenn die Seitenverkleidungen abgenommen werden, sind die Muttern und Schrauben, mit denen Sie das System im Rackgehäuse befestigen, möglicherweise besser zugänglich.

4. Messen Sie die Tiefe des Rackgehäuses.

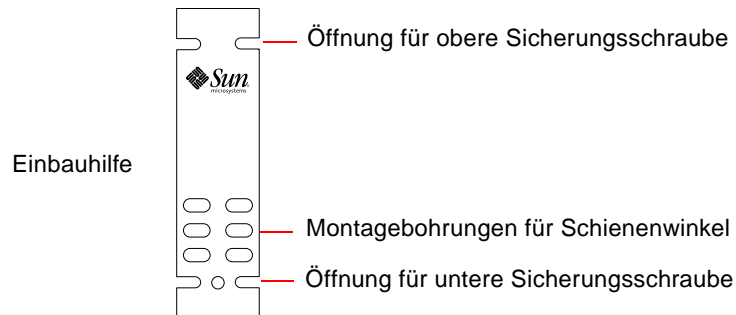
Weitere Informationen über Tiefenbereiche in EIA-konformen Industriestandard-Rackgehäusen finden Sie in *Vertikale Montagestreben* in Anhang A.

5. Verwenden Sie einen Filzstift und die Einbauhilfe zum Auffinden und Markieren der Rackstrebenbohrungen, die zum Befestigen jeder Ausziehschiene verwendet werden.

Die Einbauhilfeschablone hilft Ihnen bei der Positionierung der Rackstrebenbohrungen, die für jede Montageschiene verwendet werden. Die Einbauhilfe ist vier Rackeinheiten (7,0 Zoll/17,78 cm) oder 12 Löcher groß. Die Schienenbohrungen bei einem Standard-Rack sind in Gruppen zu je 3 Bohrungen im Abstand von 5/8, 5/8, 4/8 Zoll (ca. 1,59 bzw. 1,27 cm) angeordnet sind. Welche beiden der drei Bohrungen für das Anbringen einer Ausziehschiene zu verwenden sind, variiert daher in Abhängigkeit davon, wo in dem Rack Ihr System angeordnet ist.

a. Befassen Sie sich mit der Einbauhilfe. Sehen Sie sich die folgende Abbildung an.

Zwei der mittleren drei Bohrungspaare dienen zur Montage der Schienenwinkel (Sie verwenden nur zwei Schrauben und zwei dieser drei Bohrungen, um jede Schiene an dem Rack zu befestigen). Die oberen und unteren Öffnungen in der Schablone positionieren die Systemsicherungsschrauben, die das System in dem Rack halten, nachdem es eingebaut worden ist.

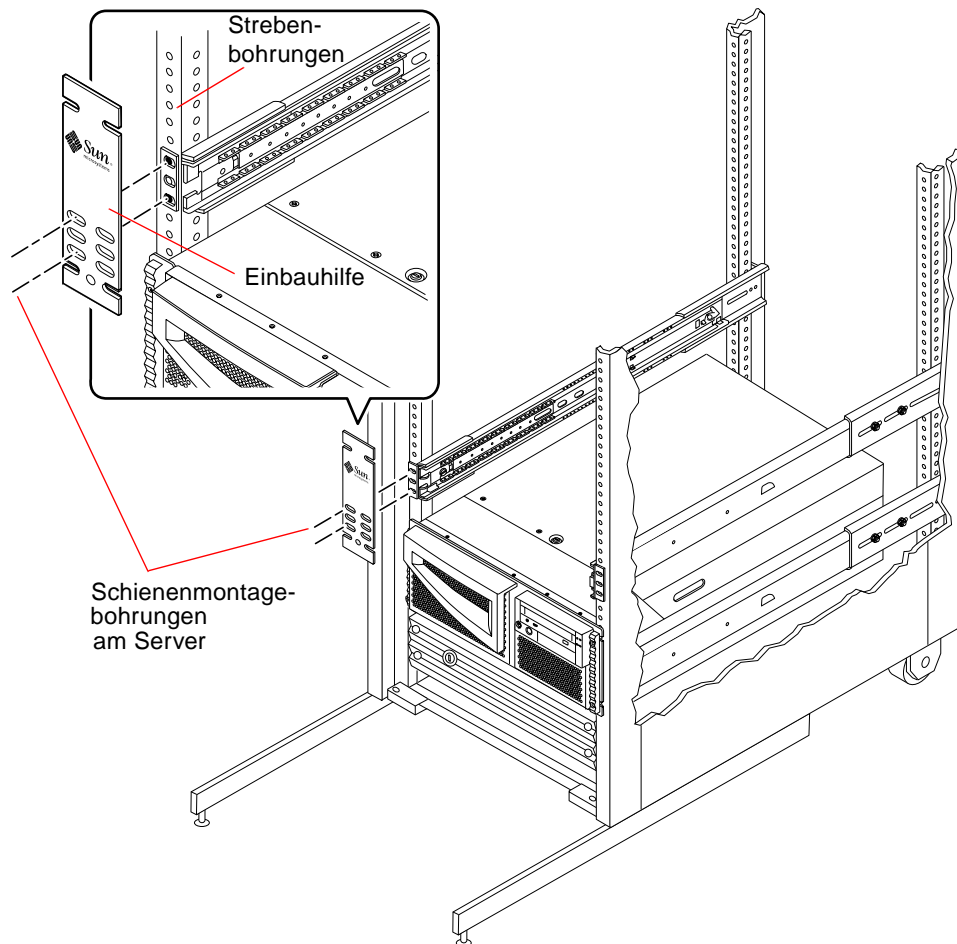


b. Halten Sie die Einbauhilfe an die vordere linke vertikale Montagestrebe des Racks. Siehe dazu die nächste Abbildung.

c. Halten Sie die Unterkante der Einbauhilfe an der Position an die Montagestrebe, an der sich später die Unterseite des Systems befinden wird.

- d. Justieren Sie die Einbauhilfe, bis sich die untere Sicherungsöffnung in der Mitte über der Bohrung in der Strebe befindet.
- e. Schauen Sie durch die drei mittleren Bohrungen der Einbauhilfe, und lokalisieren und markieren Sie die *beiden* Bohrungen in der Montagestrebe des Racks, die durch die Schablone am besten zu sehen sind.

Verwenden Sie diese beiden Bohrungen in der Montagestrebe des Racks zum Anbringen der Ausziehschiene an der vorderen Montagestrebe. Zum Anbringen der Ausziehschiene verwenden Sie nur zwei der drei Bohrungen. Markieren Sie die entsprechenden Bohrungen an der vorderen rechten vertikalen Montagestrebe des Racks.



Einbau der Ausziehschienen in das Rackgehäuse

Sie können entweder die Bohrungen der Rackschiene zählen oder die Einbauhilfe verwenden, um sicherzustellen, dass jede Ausziehschiene von vorn nach hinten und von einer Seite zur anderen in derselben Höhe in dem Rack eingebaut ist. Weitere Informationen zur Verwendung der Einbauhilfe finden Sie in Schritt 5 von „Vorbereiten des Rackgehäuses“ auf Seite 12.

Bevor Sie mit dem Einbau beginnen.

- Erledigen Sie das „Vorbereiten des Rackgehäuses“ auf Seite 12.
- Wenn dies das erste System ist, das Sie in das Rackgehäuse einbauen, verwenden Sie die Bohrungen 9 und 10 oder 11 (unter der Annahme, dass ein Stromverteilungsmodul die Bohrungen 1 bis 6 im unteren Bereich des Racks besetzt).
- Bauen Sie die Ausziehschienen in der niedrigsten möglichen Position ein.
- Bauen Sie zusätzliche Server von unten nach oben in das Rackgehäuse ein.

1. Justieren Sie, falls erforderlich, den hinteren Montagewinkel auf der Ausziehschiene nach vorne oder hinten, um sich der Tiefe des Racks anzupassen.

Verwenden Sie die Tiefe, die Sie in Schritt 4 von „Vorbereiten des Rackgehäuses“ auf Seite 12 gemessen haben.

2. Befestigen Sie die Ausziehschienen mit 10-32 Kreuzschlitzflachkopfschrauben an den vorderen und hinteren Montagestreben.

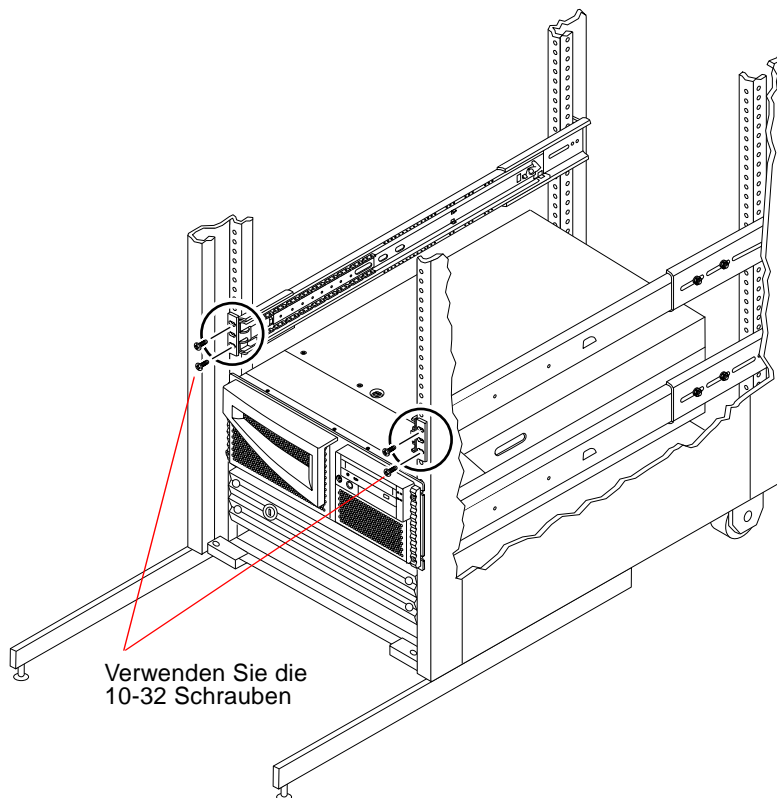
Verwenden Sie die Bohrungen, die Sie in Schritt 5 von „Vorbereiten des Rackgehäuses“ auf Seite 12 markiert haben. Ziehen Sie die Schrauben erst dann vollständig fest, wenn Sie den Server eingebaut haben. Vergewissern Sie sich, dass sich alle Schrauben an Ort und Stelle befinden und dass die Ausziehschienen befestigt und gerade ausgerichtet sind.

a. Bringen Sie eine Ausziehschiene an der rechten Montagestrebe des Racks und die andere an der linken Montagestrebe des Racks an. Siehe dazu die nächste Abbildung.

b. Lassen Sie sich von einer zweiten Person helfen, und halten Sie jede Ausziehschiene so an die Innenseite des Racks, dass der vordere (kurze) Montagewinkel zur Vorderseite des Racks weist.

c. Bringen Sie mit zwei 10-32 Kreuzschlitzflachkopfschrauben den vorderen Montagewinkel einer Ausziehschiene an der vorderen Montagestrebe des Racks an.

- d. Verwenden Sie zwei 10-32 Kreuzschlitzflachkopfschrauben zur Befestigung der hinteren (langen) Montagewinkel derselben Ausziehschiene an der hinteren Strebe des Racks (Zählen Sie die Bohrungen der Rackstrebe, damit Sie sicher sind, dass Sie zu den auf der vorderen Strebe verwendeten Bohrungen passen). Ziehen Sie die Schrauben noch nicht so fest wie möglich, aber ziehen Sie sie so stark an, dass die Schienen befestigt sind.



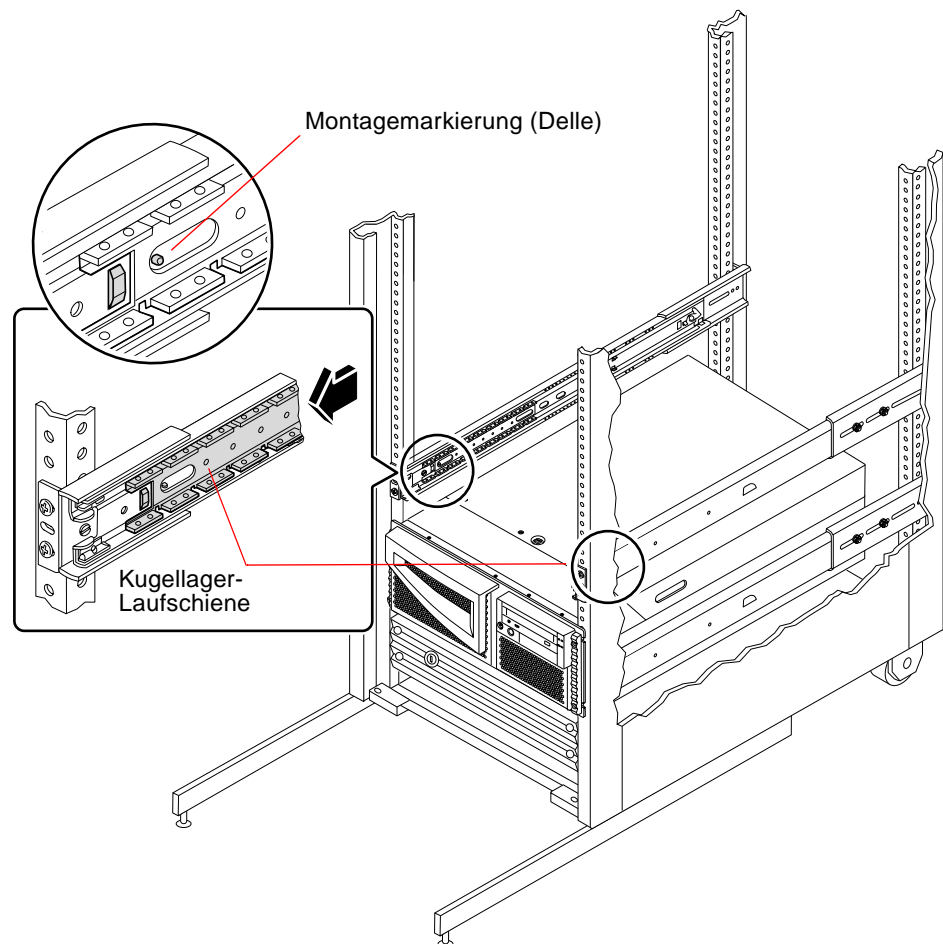
3. Ziehen Sie die vier 8-32 Sicherungsmuttern fest, die die hinteren Montagewinkel an den Ausziehschienen festhalten. Vergewissern Sie sich, dass die hinteren Winkel sicher an jeder Ausziehschiene befestigt sind.
4. Schieben Sie jede Ausziehschiene in das Rack, bis jede Schiene vollständig in das Rackgehäuse eingezogen ist.

Einbauen des Systems in das Rack

1. Schieben Sie die Kugellager-Laufschiene vorwärts, bis die Montagemarkierung (Delle) die Laufschiene in der vorderen Position in jeder Innenschiene hält.



Achtung – Vergewissern Sie sich, dass jede Kugellager-Laufschiene vorne an jeder Innenschiene befestigt ist, bevor Sie irgendein System in die Ausziehschienen einsetzen. Vergewissern Sie sich, dass sich die Innenschienen so weit hinten, wie sie sich in dem Rack bewegen lassen, befinden.

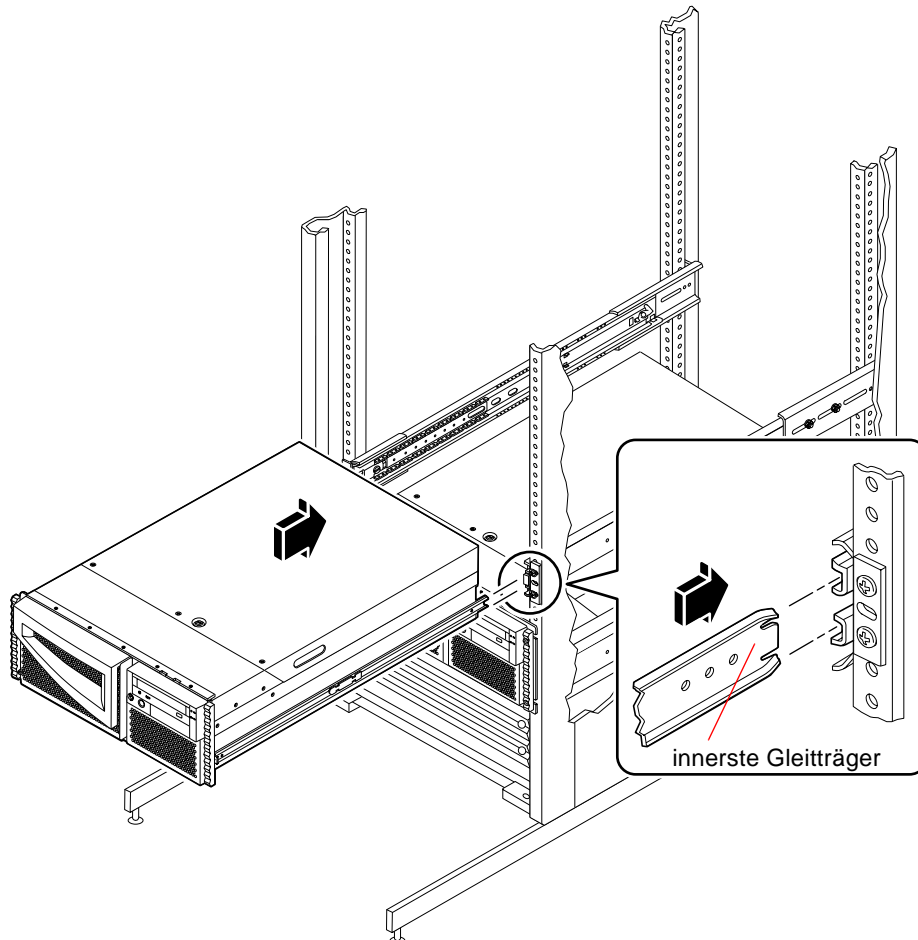




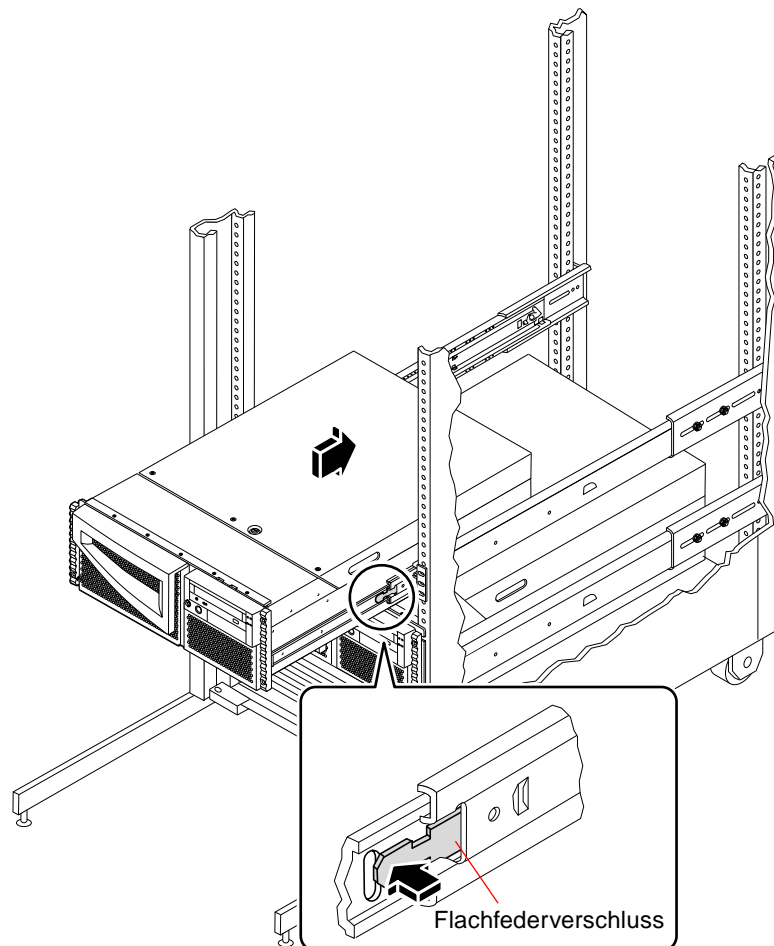
Achtung – Das System ist schwer. Zum Bewegen des Systems sind zwei Personen erforderlich.

2. Heben Sie den Server mit einer Person auf jeder Seite des Servers an und nähern Sie sich dem Rack so, dass die Rückseite des Servers auf die Vorderseite des Rackgehäuses weist.
3. Richten Sie die gefalteten Ende der innersten Gleitträger am Server an den Ausziehschienen im Rackgehäuse aus.
4. Halten Sie den Server gerade und schieben Sie ihn gleichmäßig in das Rackgehäuse, bis sich die innersten Gleitträger nicht weiter in die Ausziehschiene hineinschieben lassen.

Die innersten Gleitträger sind werkseitig an den Seiten des Servergehäuses montiert.

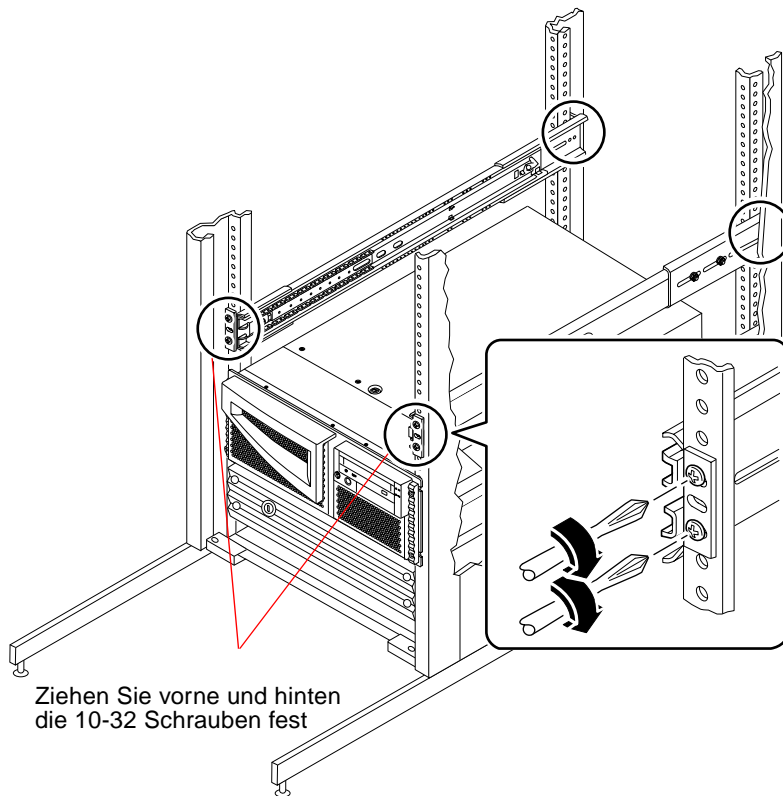


5. Drücken Sie auf beiden Seiten des Gehäuses den Flachfederverschluss, der an die innersten Gleitträger montiert ist, und schieben Sie den Server ganz in das Rack hinein.



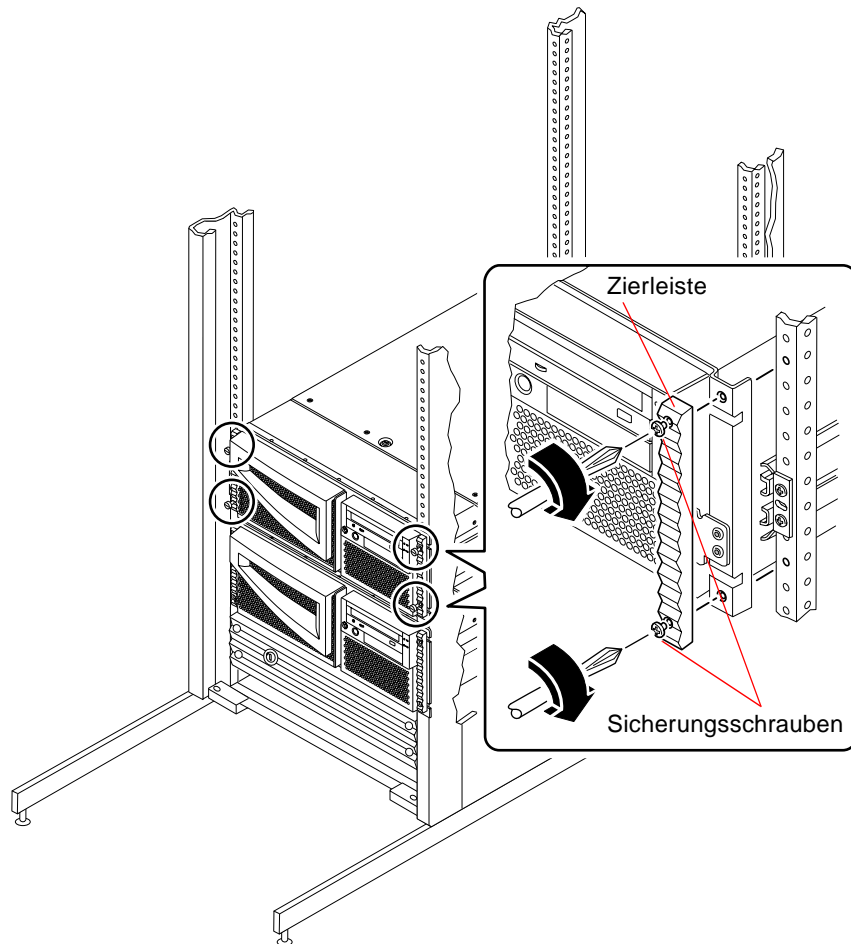
Tip – Schieben Sie den Server langsam und vorsichtig herein und hinaus, um sicherzustellen, dass die Ausziehschienen und die innersten Gleitträger korrekt funktionieren.

- 6. Ziehen Sie alle Schrauben für die Montage der Ausziehschienen am Rack vollständig fest.**
- a. Vergewissern Sie sich, dass die Ausziehschienen von vorne nach hinten und von links nach rechts gerade sind.**
 - b. Ziehen Sie die acht 10-32 Schrauben fest, die die Ausziehschienen an den vertikalen Montagestreben des Racks befestigen.**



7. Befestigen Sie den Server an den Montagestreben.

Befestigen Sie das System mit den Sicherungsschrauben an der Zierleiste oben und unten an den Montagestreben.



Einrichten des Systems

In diesem Kapitel wird beschrieben, wie Sie alle Anschlusskabel und Netzkabel anschließen, die zum Betrieb des Servers benötigt werden. Einige Schritte der Software-Installation werden in diesem Kapitel erläutert. Darüber hinaus wird auf die Software-Handbücher verwiesen, in denen Sie alle weiteren Informationen finden.

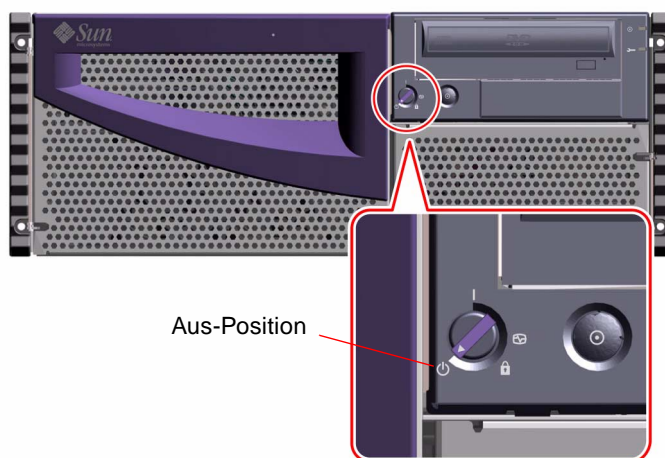
Führen Sie die folgenden Schritte vollständig durch, um die Einrichtung Ihres Systems abzuschließen:

- „Anschließen des Netzkabels“ auf Seite 24
- „Anschließen des Twisted-Pair-Ethernet-Kabels (TPE-Kabel)“ auf Seite 26
- „Installieren einer Systemkonsole“ auf Seite 27
- „Abschließen der Rack-Montage“ auf Seite 31
- „Einschalten des Systems“ auf Seite 32
- „Installieren des Betriebssystems“ auf Seite 34
- „Installieren der Online-Dokumentation“ auf Seite 34

Wenn Sie das System ausschalten müssen, schlagen Sie im folgenden Handbuch nach: *Sun Fire 280R Server Benutzerhandbuch*.

Anschließen des Netzkabels

1. Stellen Sie den Schlüsselschalter an der Vorderseite des Systems in die Position „Aus“
Stecken Sie den Systemschlüssel in den Schlüsselschalter.



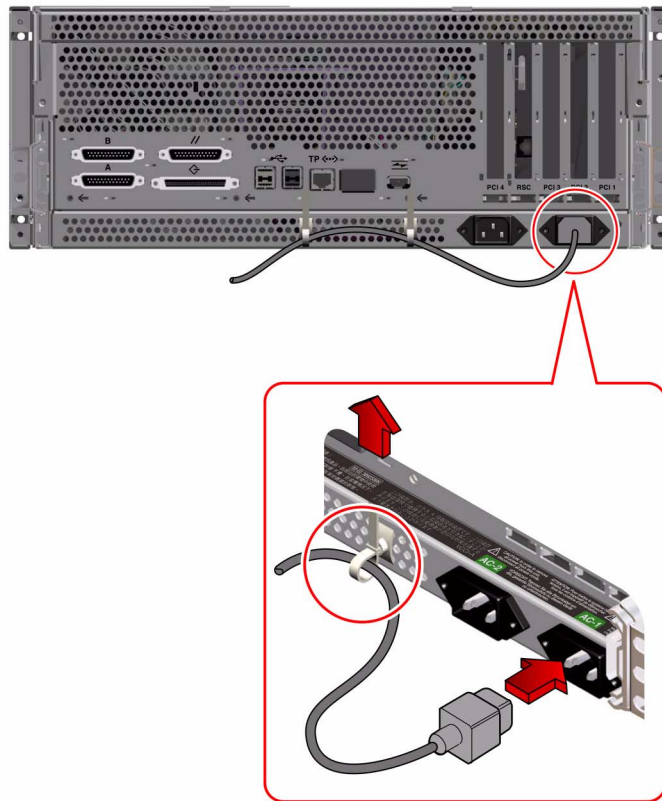
2. Schließen Sie das Netzkabel an die rechte, mit AC-1 gekennzeichnete Netzbuchse an der Rückseite des Systems an.

Schließen Sie (falls erforderlich) das zweite Netzkabel an die mit AC-2 gekennzeichnete Netzbuchse an.

3. Befestigen Sie eine Zugentlastung an jedem Netzkabel.

Verwenden Sie die Zugentlastung, um versehentliches oder unbeabsichtigtes Entfernen eines Netzkabels aus seiner Buchse zu verhindern. Die Zugentlastung ist ein Kunststoffkabelbinder und eine Halterung, die in die Rückseite des Systems eingesetzt ist. Verwenden Sie diese Zugentlastungen zur Behandlung der Netzkabel, nachdem Sie die Kabel in die AC-Buchsen in dem Server gesteckt haben.

Zur Verwendung einer Zugentlastung führen Sie das lose Ende des Kabelbinders um das Netzkabel herum und stecken den Kabelbinder durch die Öffnung in der Entlastungshalterung. Ziehen Sie den Kabelbinder am Ende fest.



4. Schließen Sie das andere Ende des Netzkabels an das Stromverteilungsmodul in dem Rackgehäuse oder an eine Netzsteckdose an.

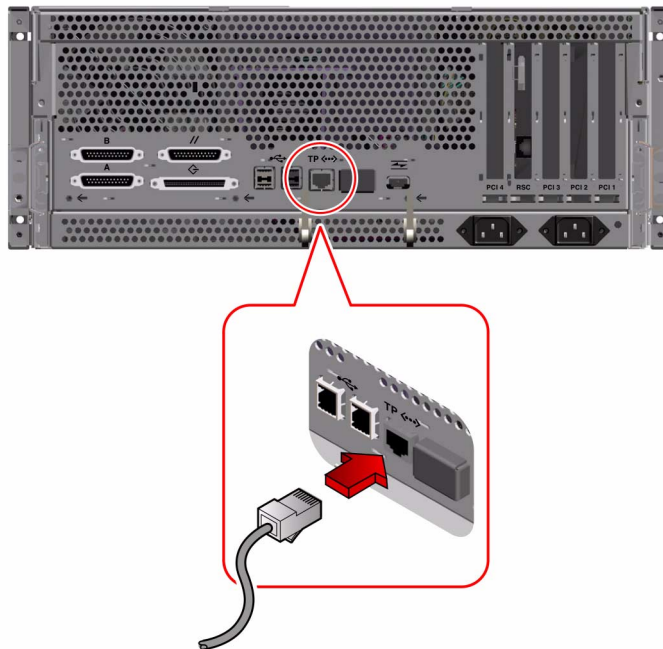
Informationen zum Stromverteilungsmodul finden Sie in den mit dem Rack gelieferten Anweisungen. Über die Netzsteckdose muß das System mit einem 15-A-Stromkreis (Nordamerika und Japan) bzw. einem 10-A-Stromkreis (Europa) verbunden werden.

Hinweis – Sie können das zweite Netzkabel an den gleichen Stromkreis wie das erste anschließen. Eine höhere Systemredundanz ist jedoch gegeben, wenn Sie die beiden Netzkabel an unterschiedliche Stromkreise anschließen.

Anschließen des Twisted-Pair-Ethernet-Kabels (TPE-Kabel)

Verbinden Sie das Twisted-Pair Ethernet (TPE) Kabel mit dem Standard-Ethernetanschluss auf der Rückseite Ihres Systems.

1. Schließen Sie das TPE-Kabel an den RJ-45 Anschluss auf der Rückseite des Servers an.



2. Schließen Sie das andere Ende des Kabels an die TPE-Steckdose in der Wand oder im Boden an.

Installieren einer Systemkonsole

Zur Installation der Server-Software sowie für die Fehlerdiagnose benötigen Sie eine Möglichkeit, Systembefehle einzugeben und die Systemausgaben anzuzeigen.

Konfigurieren Sie das System mit einer der folgenden Möglichkeiten:

- Richten Sie eine `tip`-Verbindung von einem anderen Sun-System ein.
- Schließen Sie ein ASCII-Terminal an den seriellen Anschluß A an.
- Statten Sie den Server mit einer Grafikkarte, einem Monitor und einer Tastatur aus.

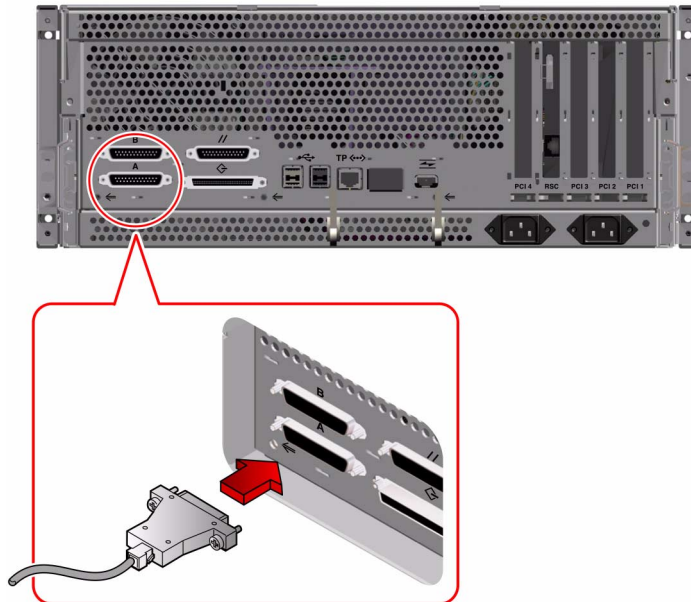
Hinweis – Die obigen Komponenten werden nicht mit dem Server zusammen geliefert.

So richten Sie eine `tip`-Verbindung ein

Informationen zum Einrichten einer `tip`-Verbindung finden Sie im *Sun Fire 280R Server Benutzerhandbuch*.

So schließen Sie ein ASCII-Terminal an

1. Schließen Sie das Datenkabel des Terminals an den seriellen Anschluß A an der Rückseite des Servers an.



2. Schließen Sie das Netzkabel des Terminals an eine geerdete Netzsteckdose an.
3. Stellen Sie am Terminal die Empfangsoptionen ein:
 - 9600 Baud
 - 8-Bit-Signal ohne Parität und 1 Stoppsbit.

Für weitere Informationen ziehen Sie die mit Ihrem Terminal mitgelieferte Dokumentation zu Rate.

Installieren einer Grafikkonsole

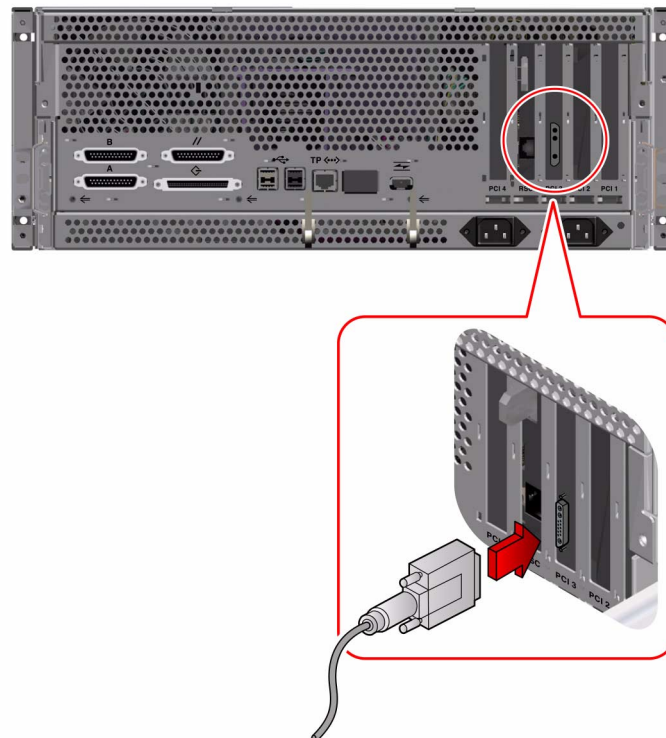
Zur Installation einer Grafikkonsole benötigen Sie eine Peripheral Component Interconnect (PCI)-Grafikkarte, einen Monitor und eine Sun Typ 6 Universal Serial Bus (USB) Tastatur, USB Maus und eine Mausunterlage. Diese Komponenten werden nicht mit dem System geliefert. Weitere Informationen finden Sie im *Sun Fire 280R Server Benutzerhandbuch*.

1. Installieren Sie die Grafikkarte in einem freien PCI-Steckplatz.

Näheres finden Sie im *Sun Fire 280R Server Service Manual*, oder wenden Sie sich an einen qualifizierten Sun-Kundendienst.

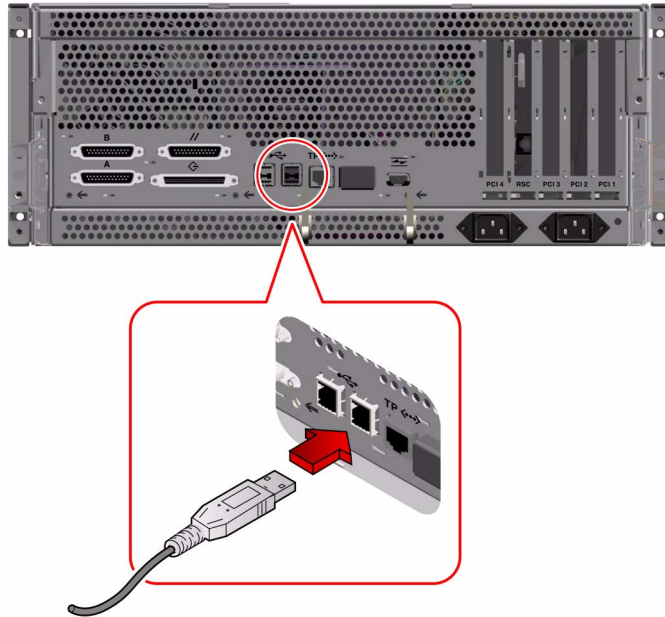
2. Verbinden Sie das Videokabel des Monitors mit dem Videoanschluß der Grafikkarte.

Ziehen Sie die Schrauben von Hand an, um eine sichere Verbindung zu gewährleisten.

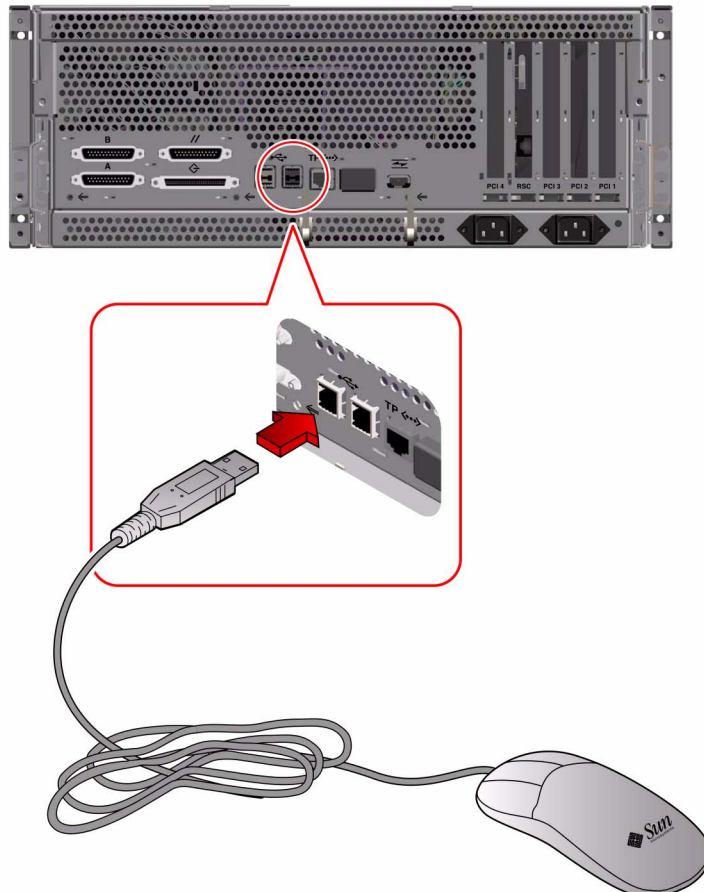


3. Schließen Sie das Netzkabel des Monitors an eine geerdete Netzsteckdose an

4. Verbinden Sie das USB-Kabel der Tastatur mit einem USB-Anschluss auf der Rückseite.



5. Verbinden Sie das USB Kabel der Maus mit einem USB-Anschluss auf der Rückseite.



Abschließen der Rack-Montage

Näheres zu den folgenden Schritten finden Sie in Ihren mit dem Rack gelieferten Anweisungen.

1. Verlegen und führen Sie die Stromkabel und die anderen Kabel innerhalb des Rackgehäuses.
2. Klappen Sie die Stabilisierungsständer (sofern vorhanden) ein.
3. Bringen Sie die Seitenverkleidungen (sofern vorhanden) wieder an.
4. Bringen Sie die Türen vorne und hinten (sofern vorhanden) wieder an.

Einschalten des Systems

Zur Durchführung dieser Prozedur benötigen Sie den Systemschlüssel.



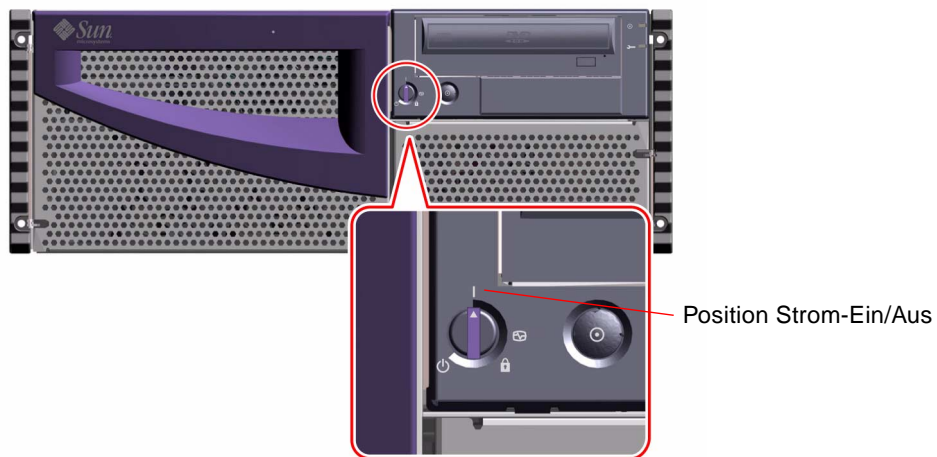
Achtung – Bewegen Sie das System unter keinen Umständen, solange es eingeschaltet ist. Andernfalls kann es zum Totalausfall von Festplattenlaufwerken kommen. Schalten Sie das System immer aus, bevor Sie es bewegen.



Achtung – Achten Sie darauf, die Abdeckung richtig zu installieren, bevor Sie das System einschalten.

1. Schalten Sie alle Peripheriegeräte und externen Speichergeräte ein.
2. Schalten Sie den Monitor bzw. das Terminal ein (sofern vorhanden).
3. Stellen Sie den Schlüsselschalter an der Vorderseite des Systems in die Position „Ein/Aus“.

Stecken Sie (falls erforderlich) den Systemschlüssel in den Schlüsselschalter.

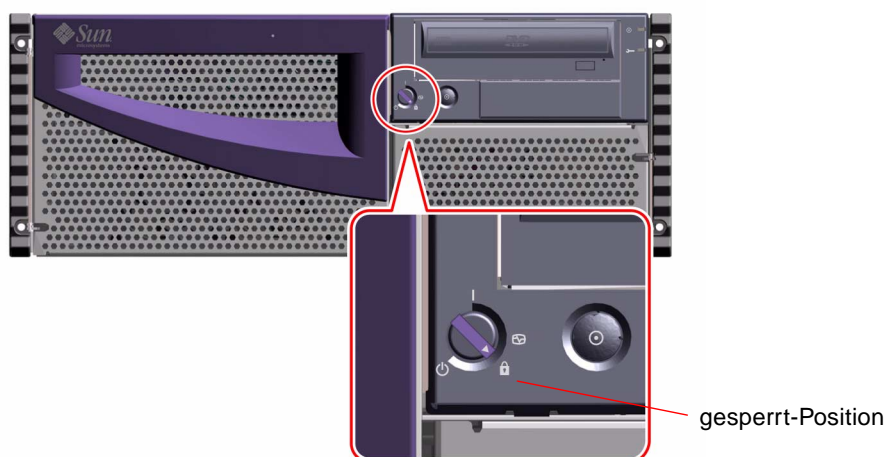


4. Drücken Sie die Netztaaste an der Vorderseite einmal.

Hinweis – Es kann zwischen 30 Sekunden und bis zu zwei Minuten dauern, bevor ein Bild auf der Grafikkonsole angezeigt wird oder die Eingabeaufforderung OK auf dem angeschlossenen Terminal erscheint. Das hängt davon ab, welche Diagnosestufe beim Systemselbsttest nach dem Einschalten ausgeführt wird.

5. Drehen Sie den Schlüsselschalter in die Position „Gesperrt“.

In dieser Position ist ein versehentliches Ausschalten des Systems ausgeschlossen und die vordere Tür ist zugeschlossen.



Hinweis – Wenn Sie den Strom in dem System abschalten wollen, sehen Sie bezüglich näherer Informationen in das *Sun Fire 280R Server Benutzerhandbuch*.

6. Entfernen Sie den Schlüssel aus dem Schlüsselschalter und bewahren Sie ihn an einem sicheren Ort auf.

Installieren des Betriebssystems

Wenn Sie die Solaris 8 oder höhere kompatible Betriebssystemumgebung installieren, schlagen Sie die Installationsanweisungen in der Dokumentation zur Solaris-Software sowie im *Sun Fire 280R Server Benutzerhandbuch* nach.

Installieren der Online-Dokumentation

Das Dokumentations-Kit umfaßt eine CD-ROM-kompatible CD mit Online-Dokumentation, in der die Verwendung, Wartung und Instandhaltung des Systems beschrieben sind. Die Installationsanweisungen finden Sie in den mit der CD gelieferten Dokumenten.

Anforderungen an das Rack

Der Server kann in ein 72 Zoll (184 cm) hohes Sun-Erweiterungsgehäuse oder ein anderes EIA-kompatibles Standard-Rack eingebaut werden, das die in der Tabelle unten aufgeführten Anforderungen erfüllt. Für jeden Server, den Sie in das Rack einbauen wollen, benötigen Sie ein Rack-Montage-Kit von Sun.

Merkmal des Racks	Anforderungen
Tragfähigkeit	Das Rack muss das Gewicht der Anzahl an Sun Fire 280R Servern, wie Sie in das Rack einbauen, (jeder wiegt bis zu 34 kg) plus der Rack-Montageteile sowie aller anderen installierten Geräte sicher tragen können.
Einbaubreite	Pro Server sind für die Rack-Montage vier Rack-Einheiten (7 Zoll, 17,78 cm) in vertikaler Richtung erforderlich. In ein 72 Zoll (184 cm) hohes Rack können bis zu neun Server eingebaut werden.
Luftströmung	Für das System ist eine Luftströmung von 53 Litern pro Sekunde bei 40 °C auf einer Höhe von 3.000 Metern erforderlich. Diese Luftströmungsrate entspricht 149 kg/h bei beliebiger Höhe und 36 Litern pro Sekunde bei 40 °C auf Meereshöhe. Um eine ausreichende Lüftung sicherzustellen, ist für jedes System im Rack ein freier Lufteinlaßbereich von 181 cm ² an der Vorderseite des Systems und ein freier Luftauslaßbereich von 148 cm ² an der Rückseite des Systems erforderlich. Zwischen dem System und den Türen vorne und hinten (sofern vorhanden) muss ein Abstand von mindestens 3,8 cm frei bleiben.

Merkmal des Racks	Anforderungen
Vertikale Montagestreben	<p>Das Rack muss vorne und hinten mit je einem Paar vertikaler Montagestreben ausgestattet sein, die hinsichtlich der Abstände der Montagebohrungen dem EIA-Standard (RETMA) entsprechen.</p> <p>Der Abstand zwischen den Streben links und rechts (jeweils gemessen von der Mitte der Montagebohrungen aus) muss vorne und hinten 18,3 Zoll (46,5 cm) betragen.</p> <p>Der Abstand zwischen den Montagestreben vorne und hinten muss mindestens 26,875 Zoll (68,26 cm) und höchstens 34,875 Zoll (88,5 cm) betragen (gemessen von der Außenkante der vorderen Strebe bis zur Außenkante der hinteren Strebe).</p> <p>Die Montageflächen der vertikalen Streben vorne und hinten müssen zueinander und zur Vorderseite des Racks parallel sein.</p>
Türen und Verkleidungen	<p>Wenn Sie ein Sun-Erweiterungsgehäuse verwenden, lassen sich die vordere Tür und die Seitenverkleidungen abnehmen, so daß das System besser zugänglich ist. Andernfalls ziehen Sie bitte die mit dem Rack gelieferten Anweisungen zu Rate.</p>
Elektromagnetische Störung	<p>Die erforderliche Abschirmung vor elektromagnetischen Störungen ist über das System-Chassis und die Metallseitenverkleidungen gegeben, die angebracht werden, sobald das System in das Rack eingebaut wurde.</p>
Kippschutz	<p>Das Rack muss fest am Boden verschraubt werden oder mit zwei stabilen, ausklappbaren Stabilisierungsständern ausgestattet sein. Das Rack darf nicht nach vorne kippen, auch wenn mehrere Systeme bzw. Geräte vollständig nach vorne aus dem Rack herausgezogen sind.</p>
Mindestwartungsabstände	<p>Zu Installations- und Wartungszwecken muss vor dem Rack ein Bereich von mindestens 1 Meter Tiefe und 2 Metern Breite freibleiben.</p> <p>Wird das System auf den Auszugsschienen ganz nach vorne gezogen, ragt es 75,6 cm über die vorderen vertikalen Montagestreben des Racks hinaus.</p>
Feuerschutz	<p>Das Rack muss den Anforderungen der Underwriters Laboratories, Inc., und des TÜV Rheinland N.A. für den Feuerschutz entsprechen.</p>