



Guide d'installation et de montage en armoire de serveur Sun Fire™ 280R

Sun Microsystems, Inc.
4150 Network Circle
Santa Clara, CA 95054 U.S.A.

Référence N. 817-0412-10
Octobre 2002, Révision A

Envoyez vos commentaires sur ce document à : docfeedback@sun.com

Copyright 2002 Sun Microsystems, Inc., 4150 Network Circle • Santa Clara, CA 95054 Etats-Unis. Tous droits réservés.

Ce produit ou document est protégé par un copyright et distribué avec des licences qui en restreignent l'utilisation, la copie, la distribution, et la décompilation. Aucune partie de ce produit ou document ne peut être reproduite sous aucune forme, par quelque moyen que ce soit, sans l'autorisation préalable et écrite de Sun et de ses bailleurs de licence, s'il y en a. Le logiciel détenu par des tiers, et qui comprend la technologie relative aux polices de caractères, est protégé par un copyright et licencié par des fournisseurs de Sun.

Des parties de ce produit pourront être dérivées des systèmes Berkeley BSD licenciés par l'Université de Californie. UNIX est une marque déposée aux Etats-Unis et dans d'autres pays et licenciée exclusivement par X/Open Company, Ltd. La notice suivante est applicable à Netscape Communicator™ Copyright 1995 Netscape Communications Corporation. All rights reserved.

Sun, Sun Microsystems, le logo Sun, Sun Enterprise, AnswerBook, AnswerBook2, docs.sun.com, et Solaris ont des marques de fabrique ou des marques déposées, ou marques de service, de Sun Microsystems, Inc. aux Etats-Unis et dans d'autres pays. Toutes les marques SPARC sont utilisées sous licence et sont des marques de fabrique ou des marques déposées de SPARC International, Inc. aux Etats-Unis et dans d'autres pays. Les produits portant les marques SPARC sont basés sur une architecture développée par Sun Microsystems, Inc.

L'interface d'utilisation graphique OPEN LOOK et Sun™ a été développée par Sun Microsystems, Inc. pour ses utilisateurs et licenciés. Sun reconnaît les efforts de pionniers de Xerox pour la recherche et le développement du concept des interfaces d'utilisation visuelle ou graphique pour l'industrie de l'informatique. Sun détient une licence non exclusive de Xerox sur l'interface d'utilisation graphique Xerox, cette licence couvrant également les licenciés de Sun qui mettent en place l'interface d'utilisation graphique OPEN LOOK et qui en outre se conforment aux licences écrites de Sun.

CETTE PUBLICATION EST FOURNIE "EN L'ETAT" ET AUCUNE GARANTIE, EXPRESSE OU IMPLICITE, N'EST ACCORDEE, Y COMPRIS DES GARANTIES CONCERNANT LA VALEUR MARCHANDE, L'APTITUDE DE LA PUBLICATION A REpondre A UNE UTILISATION PARTICULIERE, OU LE FAIT QU'ELLE NE SOIT PAS CONTREFAISANTE DE PRODUIT DE TIERS. CE DENI DE GARANTIE NE S'APPLIQUERAIT PAS, DANS LA MESURE OU IL SERAIT TENU JURIDIQUEMENT NUL ET NON AVENU.



Table des Matières

1. Mise en route	1
Déballage du système	1
Vérification du contenu du kit	2
Contenu de la boîte d'accessoires et de la boîte de groupes coulissants	3
2. Installation en armoire du système	5
Options d'installation	5
Avant de commencer l'installation	6
Outils requis	6
Mesures de sécurité	7
Schéma des coulisses	8
Préparation de l'armoire	9
Installation des groupes coulissants dans l'armoire	12
Installation du système dans l'armoire	14

3. Installation du système	19
Branchement du cordon d'alimentation	20
Connexion du câble à paire torsadée Ethernet (TPE)	22
Installation d'une console système	23
Comment établir une connexion tip	23
Comment connecter un terminal ASCII	24
Comment installer une console graphique	25
Remise en place de l'armoire	27
Mise sous tension du système	28
Installation du système d'exploitation	30
Installation de la documentation en ligne	30
A. Caractéristiques de l'armoire	31

Mise en route

Ce guide explique comment installer le serveur Sun Fire™280R dans une armoire d'extension Sun™ou toute autre armoire conforme EIA 310. Le *Guide du propriétaire du serveur Sun Fire 280R* vient en continuation de ce guide d'installation du serveur dans une armoire et vous fournira les instructions relatives à l'installation du logiciel.

Pour installer un serveur Sun Fire 280R dans une armoire, complétez les tâches suivantes dans l'ordre indiqué :

- Déballez le système et vérifiez le contenu du kit. Voir Chapitre 1.
- Montez le serveur dans l'armoire. Voir Chapitre 2.
- Installez le système. Voir Chapitre 3.

Déballage du système

Votre système sort de l'usine avec la plupart des options internes requises installées. Les périphériques qui ne sont pas installés en usine sont livrés séparément.

A l'exception des unités de disques internes du serveur Sun Fire 280R, *l'installation ou le remplacement de n'importe quel composant* doit être effectué par un représentant agréé Sun. Si les options de votre système ne sont pas complètement installées, consultez le *Guide du propriétaire du serveur Sun Fire 280R* ou le *Sun Fire 280R Server Service Manual* pour les instructions relatives à l'installation ou contactez un représentant agréé Sun.

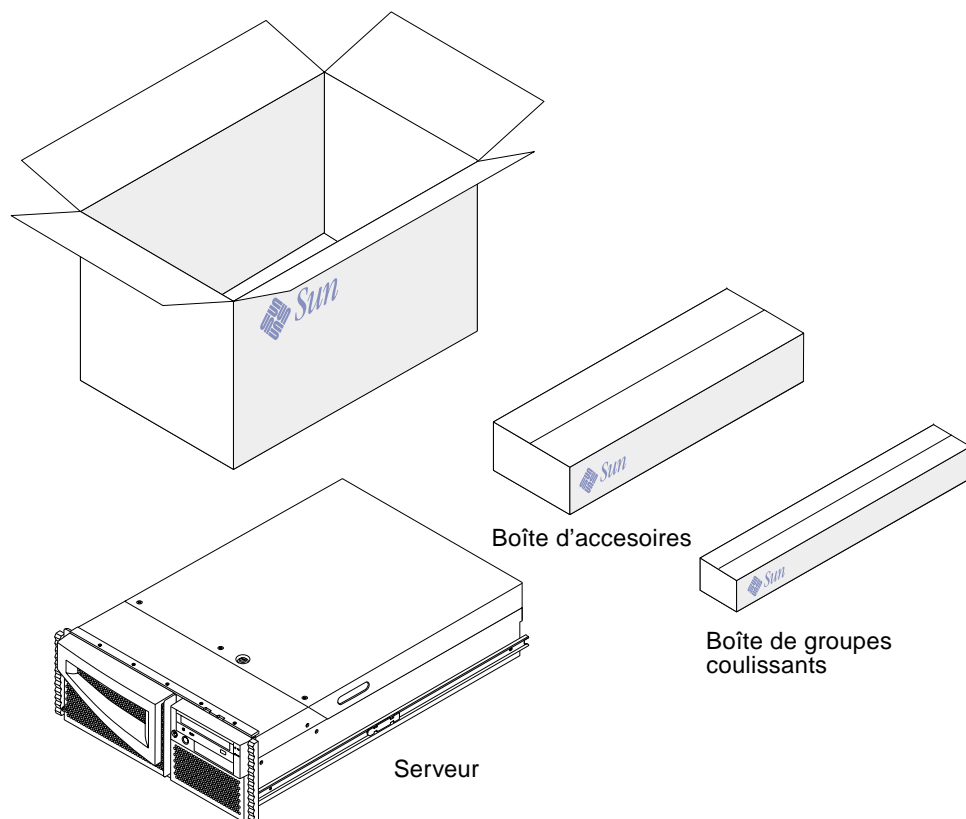
Inspectez toutes les boîtes d'emballage afin de déceler tout signe de dommage physique. Si une boîte d'emballage est abîmée, demandez à ce que l'agent du transporteur soit présent lors de l'ouverture de cette boîte. Conservez l'ensemble du contenu et du matériel d'emballage pour l'inspection de l'agent.

Contrôlez que vous avez bien reçu toutes les pièces commandées. Contactez Sun Microsystems ou votre distributeur/revendeur s'il manque quelque chose.

Vérification du contenu du kit

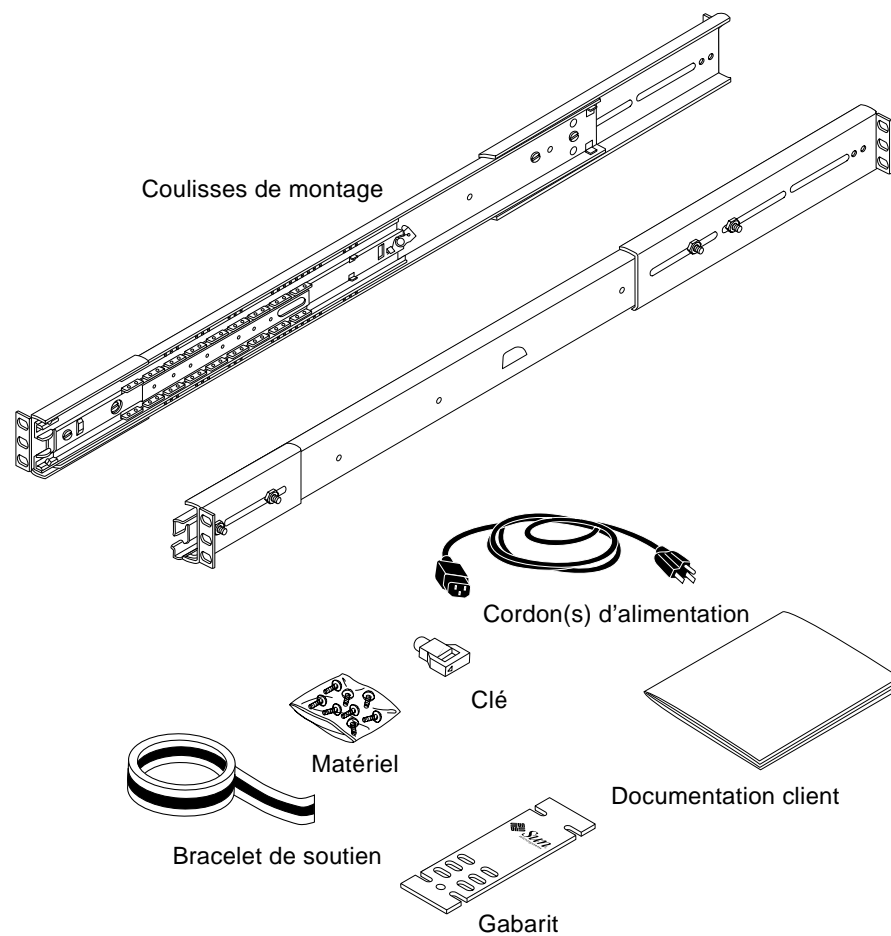
Le carton d'emballage contient les pièces suivantes :

- Serveur Sun Fire 280R
- Boîte d'accessoires
- Boîte de groupes coulissants



Contenu de la boîte d'accessoires et de la boîte de groupes coulissants

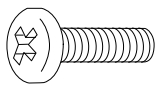
Un kit de montage en armoire Sun vous est livré pour chaque serveur que vous avez l'intention de monter en armoire. Les boîtes d'accessoires et de groupes coulissants comprennent un kit de coulisses de montage en armoire Sun ainsi que les éléments suivants :



Remarque – Les coulisses intérieures des groupes coulissants sont déjà installées sur l'extérieur de l'armoire du serveur. Vous pouvez les enlever du système durant l'installation du support de l'armoire ou du bureau.

Utilisez la clé pour contrôler le système. Reportez-vous à « Installation du système », page 19. Pour le montage en armoire, vous n'avez pas besoin du bracelet de soutien. La clé et le bracelet de soutien sont tous deux nécessaires pour les procédures décrites dans le *Sun Fire 280R Server Service Manual* et le *Guide du propriétaire du serveur Sun Fire 280R*.

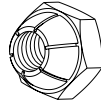
La boîte d'accessoires contient également un sachet plastique de matériel comprenant des vis, des écrous et des rondelles (illustration grandeur nature ci-dessous).



Vis
10-32 x 3/4



Rondelle
plate 8-32
(rechange)



Ecrou
de blocage 8-32
(rechange)

Huit vis de 10-32 x 3/4 sont nécessaires pour attacher les groupes coulissants à l'armoire. Une fois les groupes coulissants installés, n'importe quel matériel inutilisé sert de pièce de rechange.

Remarque – Des écrous à barre ne sont pas utilisés dans les armoires Sun. Ils sont requis (mais ne sont pas fournis) pour les armoires non-taraudées. Pour plus d'informations, consultez les instructions de votre armoire.

Installation en armoire du système

Ce chapitre fournit des instructions, étape par étape, pour le montage en armoire du serveur dans une armoire d'extension Sun ou toute autre armoire conforme EIA.

Pour installer un serveur Sun Fire 280R dans une armoire, complétez les tâches suivantes dans l'ordre indiqué :

- « Options d'installation », page 5
- « Préparation de l'armoire », page 9
- « Installation des groupes coulissants dans l'armoire », page 12
- « Installation du système dans l'armoire », page 14

La *Vue d'ensemble du montage en armoire - Sun Fire 280R Server* qui figure dans la documentation illustre les étapes du montage en armoire sous une forme graphique très pratique. Ce chapitre fournit des informations détaillées sur les différentes étapes.

Options d'installation

La plupart des options commandées avec votre système ont été pré-installées en usine. Pour plus d'informations sur l'installation d'autres options, consultez le *Sun Fire 280R Server Service Manual* ou contactez votre représentant agréé Sun. Pour plus d'informations sur l'ajout d'une unité de disque interne supplémentaire, consultez le *Guide du propriétaire du serveur Sun Fire 280R*.

Avant de commencer l'installation

- Déballez le système et vérifiez le contenu de l'emballage. Reportez-vous au chapitre 1 pour les instructions.
- Déballez la boîte des accessoires et placez les coulisses et l'ensemble du matériel sur une surface de travail libre.
- Vérifiez que vous disposez bien de tous les composants et de l'ensemble du matériel illustrés dans « Contenu de la boîte d'accessoires et de la boîte de groupes coulissants », page 3.
- Examinez les caractéristiques que doit présenter l'armoire dans l'Annexe A de ce guide pour vous assurer que votre armoire est bien conforme au cas décrit.
- Lisez les mesures de sécurité qui suivent la section « Outils requis ».
- Pour une installation rapide, utilisez deux ensembles de ces outils requis. Deux personnes sont nécessaires pour l'installation du serveur.

Outils requis

- un tournevis cruciforme n°2 ;
- un tournevis à lame plate ;
- un jeu de clés appropriées Allen pour retirer les panneaux latéraux de certaines armoires ;
- une clé à molette pour serrer les écrous sur les supports de montage ;
- un niveau à bulles d'air pour la mise à niveau de l'armoire d'avant en arrière et de gauche à droite (si nécessaire).

Mesures de sécurité

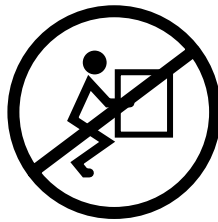
Pour une description complète des mesures de sécurité à suivre lors de l'installation d'un serveur Sun Fire 280R, reportez-vous au *Guide du propriétaire du serveur Sun Fire 280R*.



Précaution – Installez le système dans la position la plus basse possible au sein de l'armoire. Pour une stabilité optimale, n'installez pas le système au-dessus d'équipements moins lourds que le serveur Sun Fire 280R (un maximum de 75lb/34kg).



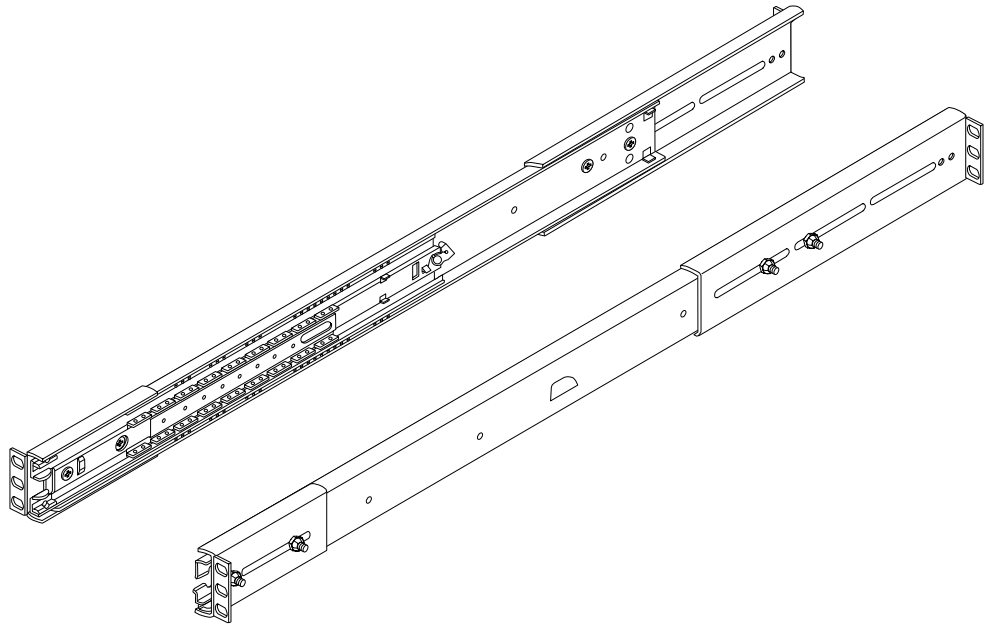
Précaution – Le système est lourd. Dans les procédures suivantes, deux personnes sont nécessaires pour le déplacer. Deux personnes sont également nécessaires pour aligner et installer les groupes coulissants dans l'armoire.



Précaution – Pour une ventilation adéquate, il faut ménager pour chaque système contenu dans l'armoire un espace de 181 cm² (28 pouces carrés) pour l'entrée de l'air à l'avant du système et un espace de 148 cm² (23 pouces carrés) pour la sortie de l'air à l'arrière du système. Laissez un espace de 3,8 cm minimum (1,5 pouces) entre le système et toute porte avant ou arrière. Pour plus d'informations, reportez-vous à l'Annexe A.

Schéma des coulisses

La figure ci-dessous donne un aperçu du groupe de coulisses. Les pages suivantes donnent des informations détaillées pour l'installation de l'armoire pour les deux groupes coulissants.



Préparation de l'armoire

1. Ouvrez et retirez (le cas échéant) les portes avant et arrière de l'armoire.

Consultez les instructions fournies avec votre armoire.

2. Stabilisez l'armoire en réglant ses pieds antibasculement ou en la boulonnant solidement au sol.

Consultez les instructions fournies avec votre armoire et lisez l'Annexe A.

3. Retirez, le cas échéant, les panneaux latéraux de l'armoire.

Consultez les instructions fournies avec votre armoire. Retirer les panneaux latéraux peut faciliter l'accès aux écrous et vis que vous installez lors de la fixation du système dans l'armoire.

4. Mesurez la profondeur de l'armoire.

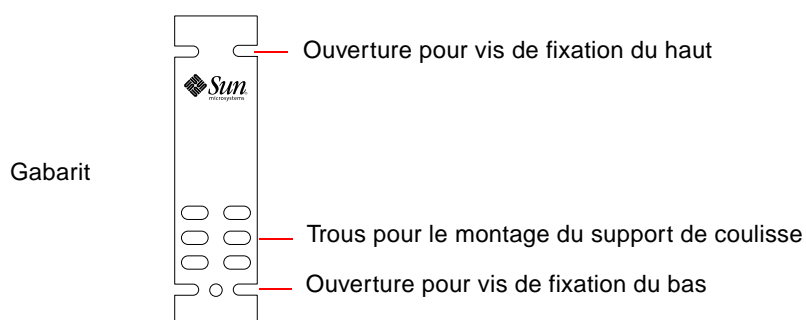
Pour plus d'informations sur les différentes profondeurs existantes pour les armoires standard et conformes EIA, reportez-vous à « Caractéristiques du rail de montage vertical » dans l'Annexe A.

5. A l'aide d'un feutre et du gabarit, repérez et marquez les trous du rail de l'armoire auxquels doivent être fixés les groupes coulissants.

Le gabarit peut vous être utile pour repérer les trous du rail de l'armoire auxquels chacun des groupes coulissants doit être fixé. Le gabarit présente quatre unités rack (soit 17,78 cm ou 7,0 pouces/) ou 12 trous. Étant donné que sur les armoires standard, les trous sont regroupés par trois et espacés de 5/8e, 5/8e, 4/8e de pouce, les *deux trous* à utiliser sur les trois pour la fixation d'un groupe coulissant varient selon la position exacte choisie pour le système dans l'armoire.

a. Observez le gabarit. Voir la figure ci-après.

Deux des trois paires de trous du milieu servent au montage des supports de coulisse (utilisez seulement deux vis pour deux des trois trous pour fixer chaque coulisse à l'armoire). Les ouvertures en haut et en bas du gabarit permettent de repérer les vis de fixation du système qui retiennent le système dans l'armoire une fois installé.



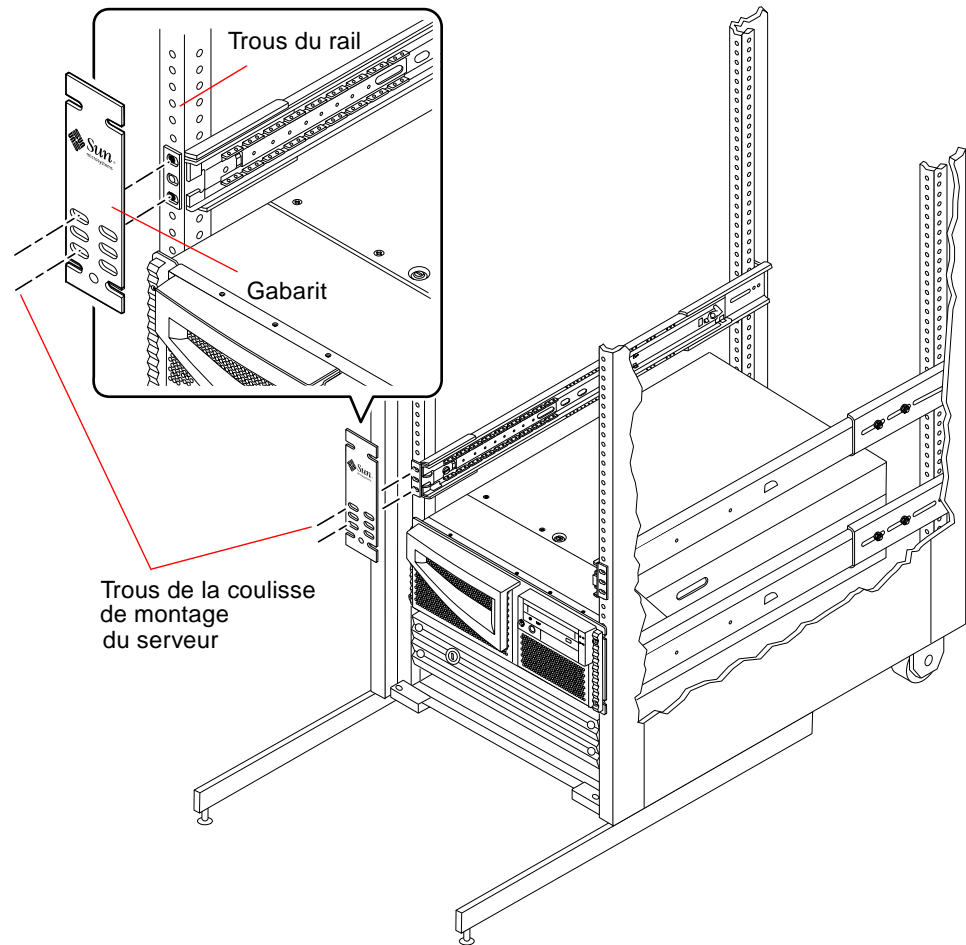
b. Placez le gabarit sur le rail vertical avant gauche de l'armoire. Consultez la figure ci-après.

c. Placez le bas du gabarit sur l'emplacement exact du rail de l'armoire où se trouvera le bas du système.

d. Ajustez le gabarit de sorte que l'ouverture pour la fixation du bas se trouve exactement en face du trou sur le rail.

e. En regardant à travers les trois trous du milieu du gabarit, repérez et marquez les **deux** trous du rail de l'armoire les plus visibles à travers le gabarit.

Utilisez ces deux trous pour fixer le groupe coulissant au rail avant.
Vous n'utiliserez que deux des trois trous pour fixer le groupe coulissant.
Marquez les trous correspondants sur le rail vertical avant droit de l'armoire.



Installation des groupes coulissants dans l'armoire

Vous pouvez soit compter les trous du rail de l'armoire, soit utiliser le gabarit pour vous assurer que les groupes coulissants sont installés au même niveau dans l'armoire (d'avant en arrière et de gauche à droite). Pour des informations supplémentaires sur l'utilisation du gabarit, reportez-vous à l'Etape 5 de « Préparation de l'armoire », page 9.

Avant de commencer l'installation :

- Effectuez la procédure « Préparation de l'armoire », page 9.
- S'il s'agit du premier système que vous installez dans l'armoire, utilisez les trous 9 et 10 ou 11 (ceci sous-entend qu'un séquenceur d'alimentation CA occupe les trous 1 à 6 dans le bas de l'armoire).
- Installez les groupes coulissants à la plus basse des positions disponibles.
- Installez les serveurs supplémentaires dans l'armoire en partant de la base et en remontant.

1. Si nécessaire, faites coulisser le support de montage arrière vers l'avant ou l'arrière sur le groupe coulissant selon la profondeur de l'armoire.

Utilisez la profondeur mesurée à l'Etape 4 de « Préparation de l'armoire », page 9.

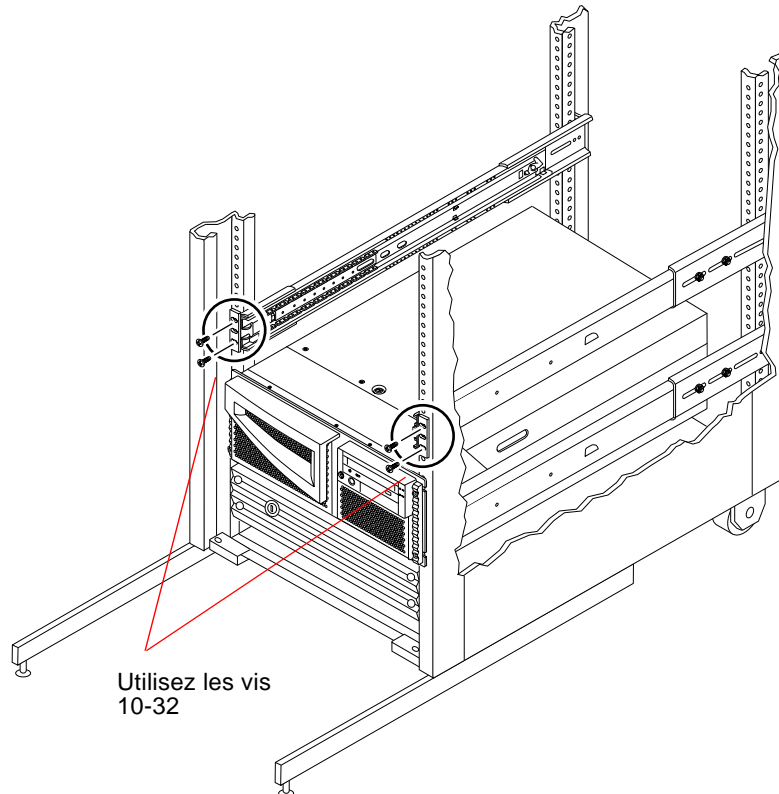
2. A l'aide de vis à tête ronde 10-32 cruciformes, fixez solidement les supports des groupes coulissants aux rails de montage avant et arrière.

Utilisez les trous marqués à l'Etape 5 de « Préparation de l'armoire », page 9. Ne serrez pas les vis à fond tant que le serveur n'est pas installé. Vérifiez que toutes les vis sont bien installées et que les groupes coulissants sont en position sûre et à niveau.

- a. **Fixez un groupe coulissant au rail de montage droit de l'armoire et l'autre groupe coulissant au rail de montage gauche. Consultez la figure ci-après.**
- b. **En vous faisant aider d'une autre personne, placez le groupe coulissant à l'intérieur de l'armoire avec le support de montage avant (court) face à l'avant de l'armoire.**
- c. **A l'aide de vis à tête ronde 10-32 cruciformes, fixez le support de montage avant d'un groupe coulissant au rail avant de l'armoire.**

- d. Fixez le support de montage arrière (long) de ce même groupe coulissant au rail arrière de l'armoire (comptez les trous du rail de l'armoire pour vous assurer qu'ils correspondent à ceux du rail avant).**

Ne serrez pas les vis à fond, assurez-vous seulement que les assemblages sont installés de manière sûre.



- 3. Serrez les quatre vis 8-32 qui fixent les supports de montage arrière aux groupes coulissants.**

Vérifiez que les fixations arrière sont correctement fixées sur chaque coulisse.

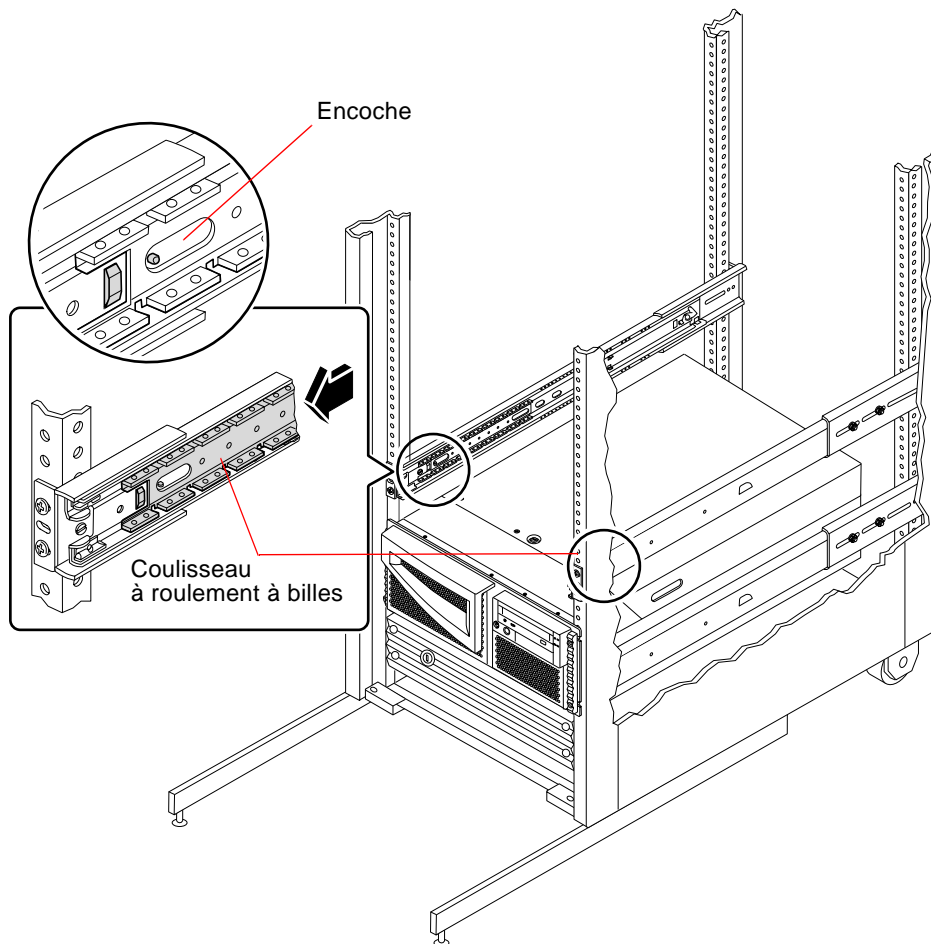
- 4. Faites rentrer le groupe coulissant dans l'armoire jusqu'à ce que chaque groupe coulissant soit entièrement enfoncé dans l'armoire.**

Installation du système dans l'armoire

1. Faites glisser le coulisseau à roulement à billes vers l'avant jusqu'à ce que l'encoche tienne le coulisseau en position avant dans chaque rail interne.



Précaution – Avant d'insérer le système dans les groupes coulissants, assurez-vous que chaque coulisse à roulement à billes est solidement positionnée à l'avant de chaque groupe coulissant interne. Vérifiez que les coulisses internes se trouvent le plus à l'arrière de sorte à pouvoir bouger dans l'armoire

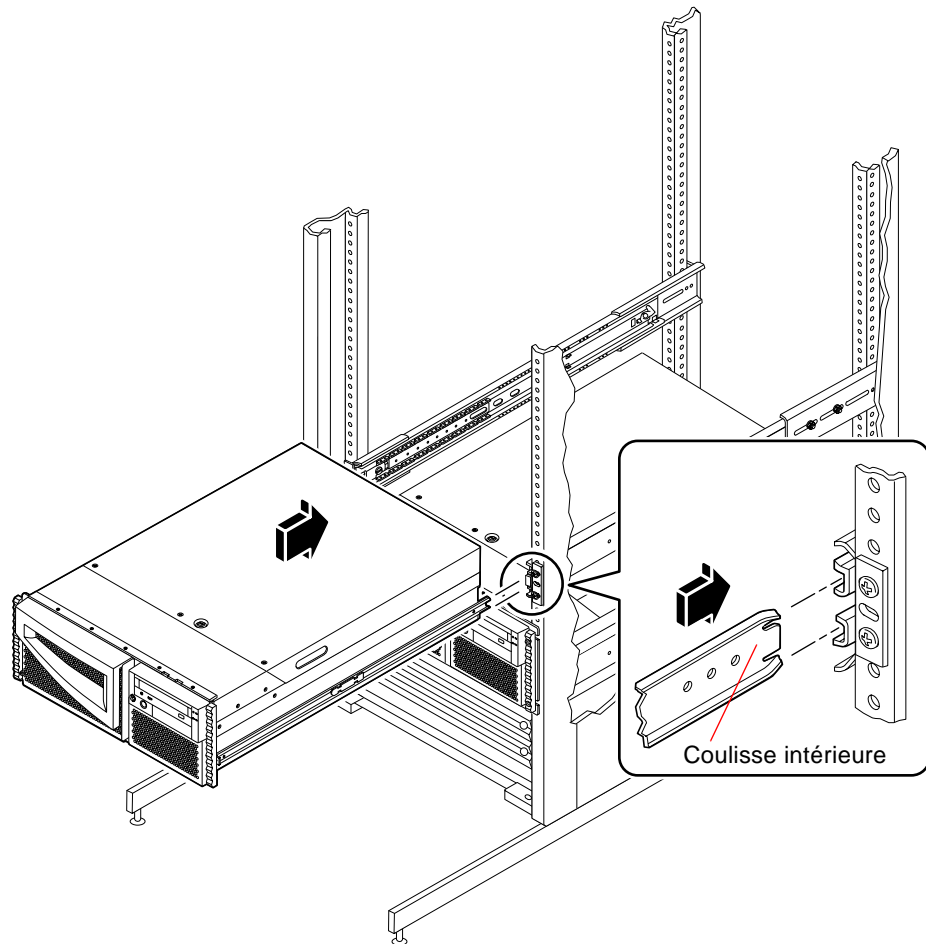




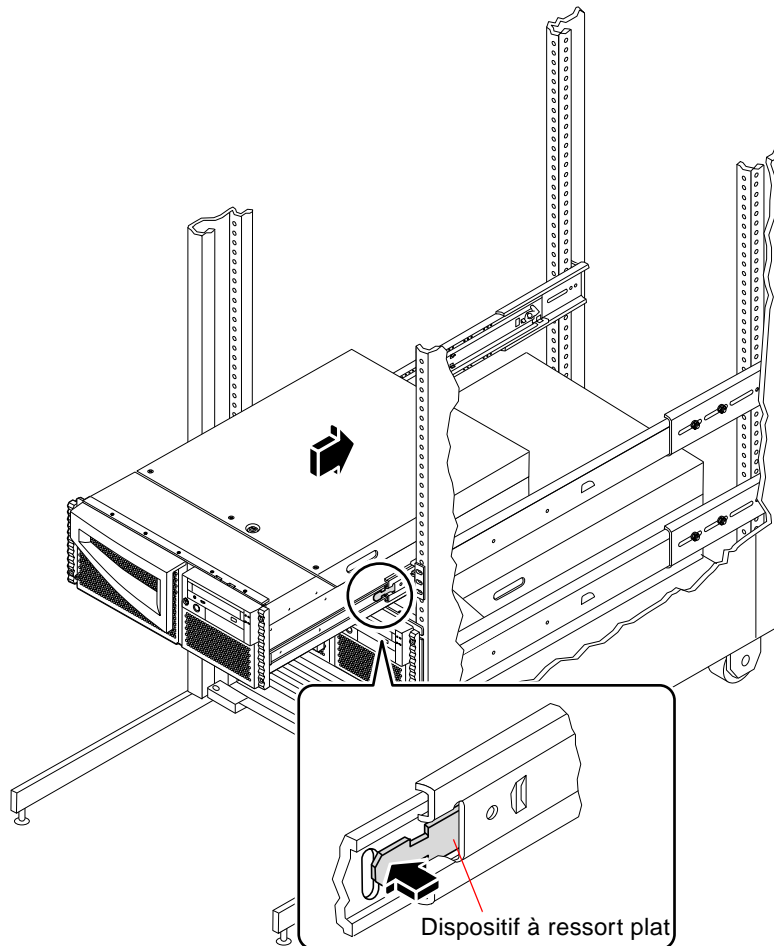
Précaution – Le système est lourd. Deux personnes sont nécessaires pour le déplacer.

2. Soulevez le serveur (une personne sur chaque côté) et rapprochez-vous de l'armoire avec l'arrière du serveur côté armoire.
3. Alignez l'extrémité cannelée des coulisses intérieures du serveur avec les groupes coulissants situés dans l'armoire.
4. Tout en tenant le serveur à niveau, faites-le glisser à l'intérieur de l'armoire jusqu'à ce que le mouvement soit arrêté.

Les coulisses intérieures sont installées en usine sur les côtés du châssis du serveur.

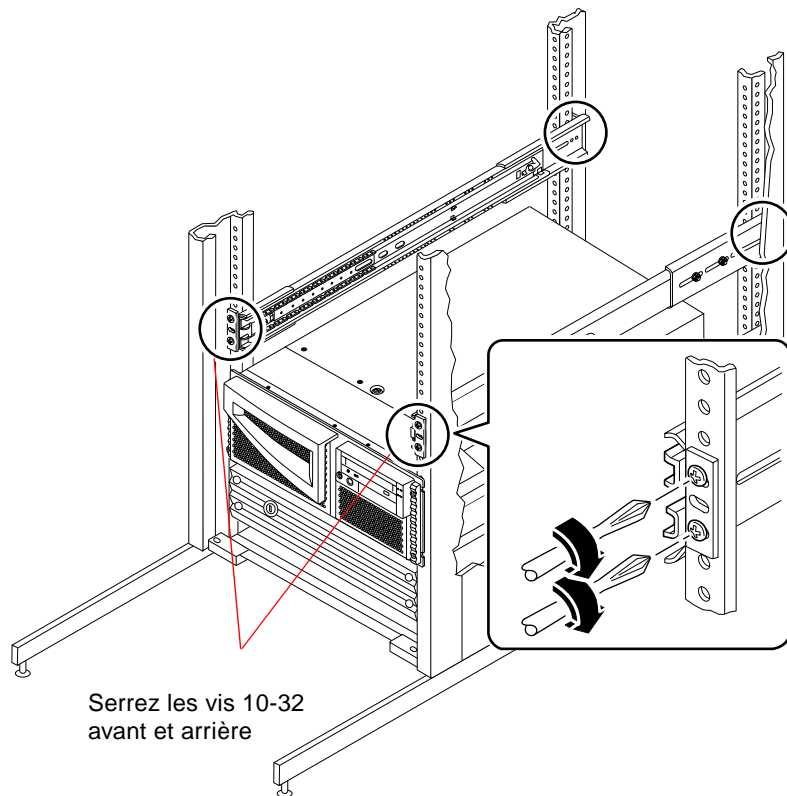


5. Sur chaque côté du châssis, poussez le dispositif à ressort plat de chaque coulisse intérieure et enfoncez complètement le serveur dans l'armoire.



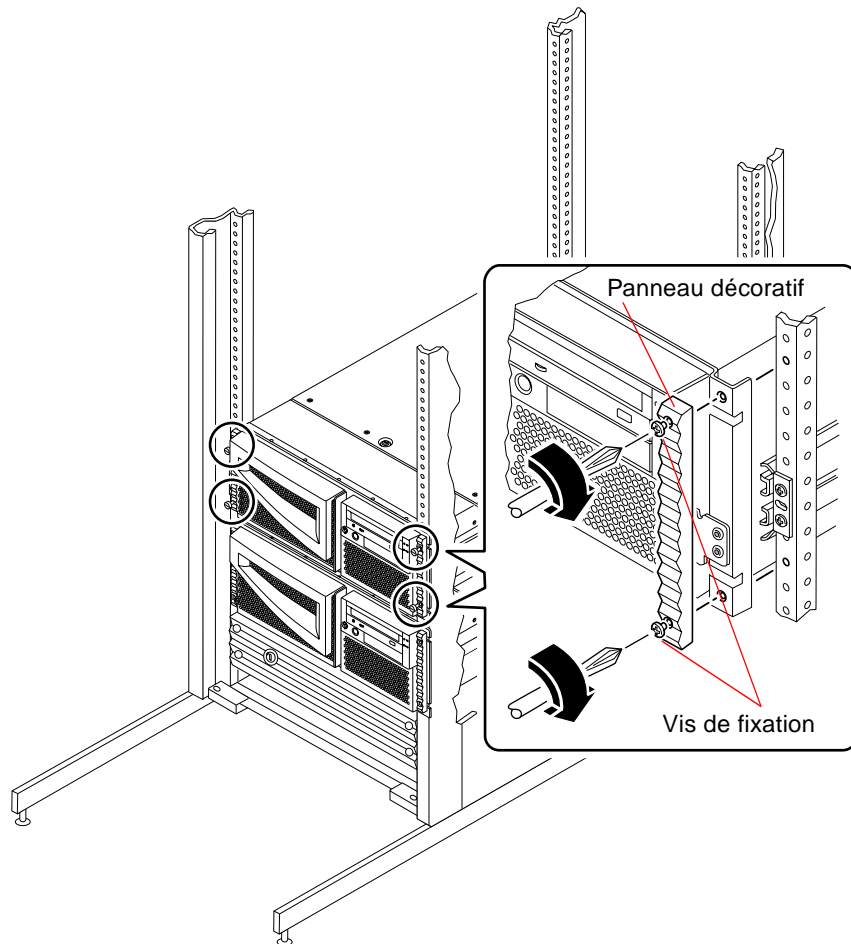
Astuce – Sortez et rentrez les serveur doucement et avec précautions de sorte que les groupes coulissants et les coulisses intérieures puissent fonctionner correctement.

- 6. Serrez à fond toutes les vis utilisées pour le montage des groupes coulissants.**
- a. Assurez-vous que les groupes coulissants sont à niveau (d'avant en arrière et de gauche à droite).**
 - b. Serrez les huit vis 10-32 qui fixent les groupes coulissants aux rails verticaux de l'armoire.**



7. Fixez le serveur aux rails.

Utilisez les vis de fixation des panneaux décoratifs pour fixer le haut et le bas du système aux rails.



Installation du système

Ce chapitre explique comment raccorder l'ensemble des cordons et des câbles nécessaires au fonctionnement du serveur. Lorsque le logiciel est concerné, ce chapitre explique en partie ce que vous devez faire et indique, le cas échéant, les manuels auxquels vous pouvez vous reporter pour le reste des informations.

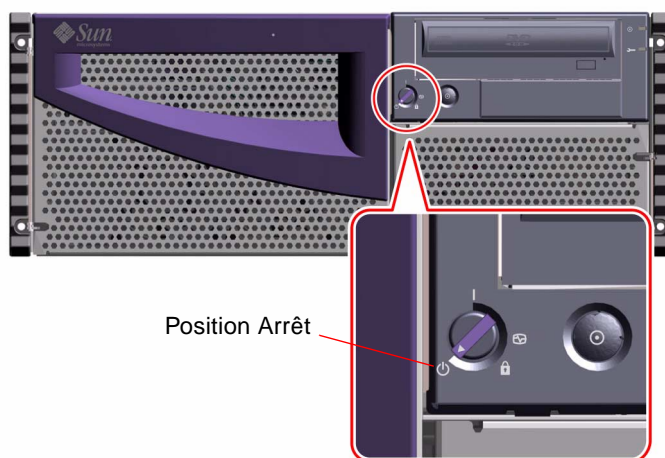
Vous devez effectuer les tâches suivantes pour terminer l'installation de votre système :

- « Branchement du cordon d'alimentation », page 20
- « Connexion du câble à paire torsadée Ethernet (TPE) », page 22
- « Installation d'une console système », page 23
- « Remise en place de l'armoire », page 27
- « Mise sous tension du système », page 28
- « Installation du système d'exploitation », page 30
- « Installation de la documentation en ligne », page 30

Si vous devez mettre votre système hors tension, reportez-vous au *Guide du propriétaire du serveur Sun Fire 280R*.

Branchement du cordon d'alimentation

1. **Tournez l'interrupteur du panneau avant pour le mettre en position Arrêt (Off).**
Insérez la clé du système dans l'interrupteur.



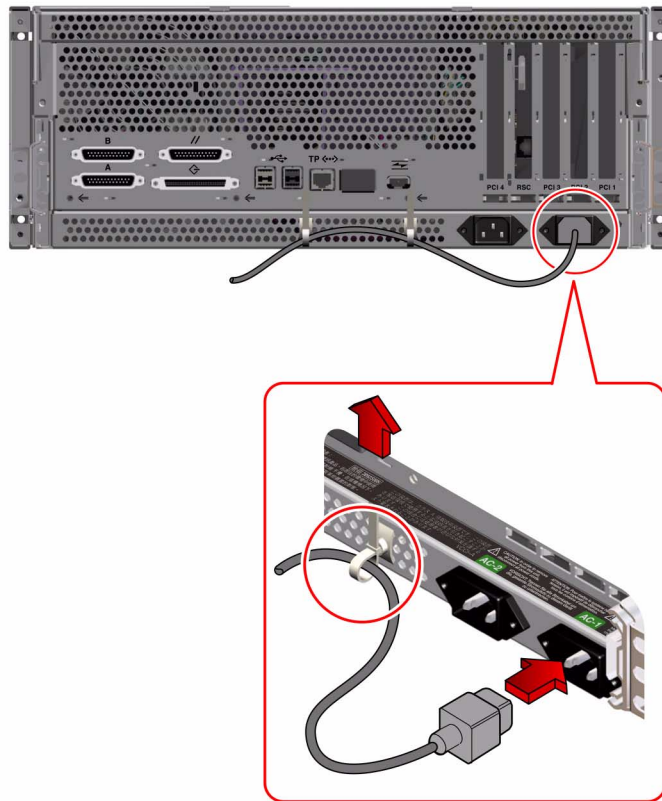
2. **Branchez le cordon d'alimentation CA à la prise de droite (marquée CA-1) à l'arrière du système.**

Branchez le second cordon d'alimentation CA à la prise CA-2 (si nécessaire).

3. **Fixez chaque cordon d'alimentation CA à un détendeur.**

Utilisez les détendeurs afin d'empêcher qu'un cordon d'alimentation ne sorte de sa prise de façon accidentelle ou par inadvertance. Un détendeur est une attache en plastique fixée à une base et insérée dans le panneau arrière du système. Utilisez les détendeurs afin de retenir les cordons d'alimentation une fois que vous les avez installés dans les prises CA du serveur.

Pour utiliser un détendeur, enroulez l'extrémité libre de l'attache autour du cordon CA et insérez-la dans l'ouverture qui se trouve sur la base du détendeur. Tirez sur l'attache pour la serrer.



4. Branchez l'autre extrémité du cordon d'alimentation CA au séquenceur d'alimentation de l'armoire ou à une prise CA.

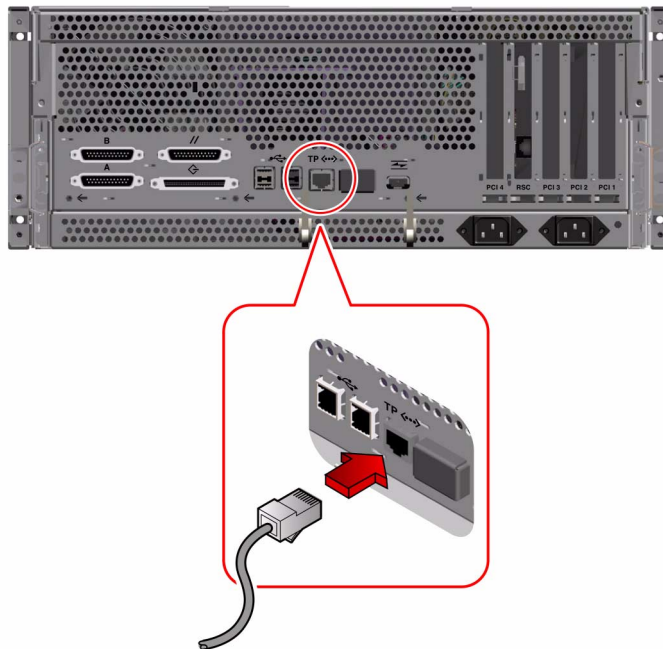
Reportez-vous aux instructions fournies avec votre armoire pour toute information sur le séquenceur d'alimentation. La prise doit connecter le système à un circuit 15A en Amérique du nord et au Japon, à un circuit 10A en Europe.

Remarque – Vous pouvez connecter la seconde alimentation au même circuit CA que la première. Cependant, afin d'augmenter la redondance du système, nous vous conseillons de connecter les deux alimentations à des circuits séparés.

Connexion du câble à paire torsadée Ethernet (TPE)

Connectez le câble à paire torsadée Ethernet (TPE) au port standard Ethernet situé à l'arrière de votre système.

1. Connectez le câble TPE au connecteur RJ-45 situé sur le panneau arrière du système.



2. Connectez l'autre extrémité du câble à la prise TPE murale ou au sol.

Installation d'une console système

Pour installer le logiciel serveur ou pour diagnostiquer un problème, vous devez pouvoir d'une manière ou d'une autre entrer des commandes système et en visualiser les résultats.

Configurez le système en utilisant l'une des procédures suivantes :

- Etablir une connexion `tip` depuis un autre système Sun.
- Connecter un terminal ASCII au port série A.
- Installer une carte graphique, un moniteur et un clavier sur votre serveur.

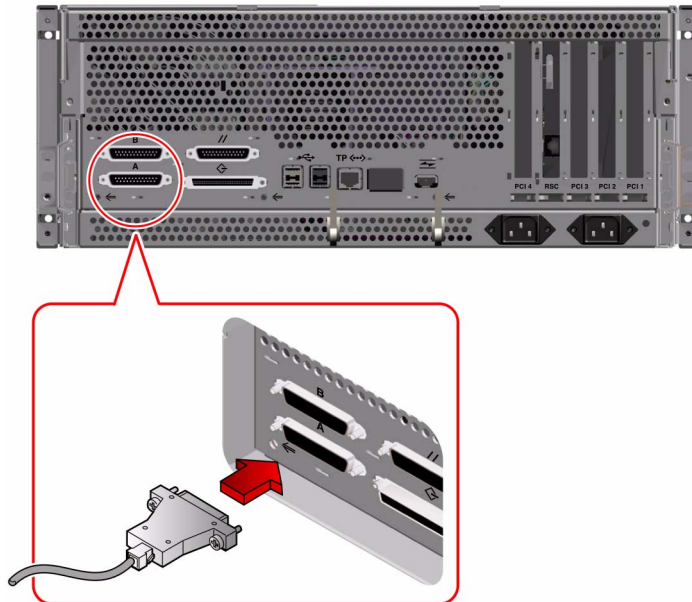
Remarque – Ces composants ne sont pas fournis avec le serveur.

Comment établir une connexion `tip`

Pour plus d'informations sur l'établissement d'une connexion `tip`, reportez-vous au *Guide du propriétaire du serveur Sun Fire 280R*.

Comment connecter un terminal ASCII

1. Connectez le câble de données du terminal au port série A situé sur le panneau arrière du serveur.



2. Branchez le cordon d'alimentation du terminal à une prise de terre CA.
3. Paramétrez le terminal pour recevoir :
 - à 9600 bauds ;
 - un signal 8 bits sans parité et 1 bit d'arrêt.

Pour plus d'informations, reportez-vous à la documentation accompagnant votre terminal.

Comment installer une console graphique

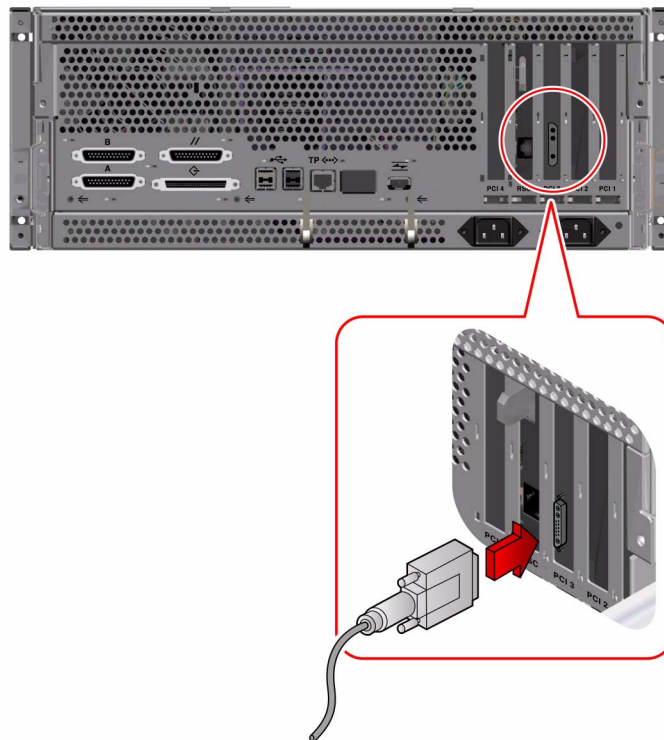
Pour installer une console graphique locale, vous avez besoin d'une carte graphique PCI (Peripheral Component Interconnect), d'un moniteur, d'un clavier compatible USB (Sun Type 6 Universal Serial Bus), d'une souris USB et d'un tapis de souris. Ces composants ne sont pas fournis avec le système. Pour plus d'informations, reportez-vous au *Guide du propriétaire du serveur Sun Fire 280R*.

1. Installez la carte graphique dans un emplacement PCI libre.

Pour cette procédure, consultez le *Sun Fire 280R Server Service Manual* ou contactez votre représentant agréé Sun.

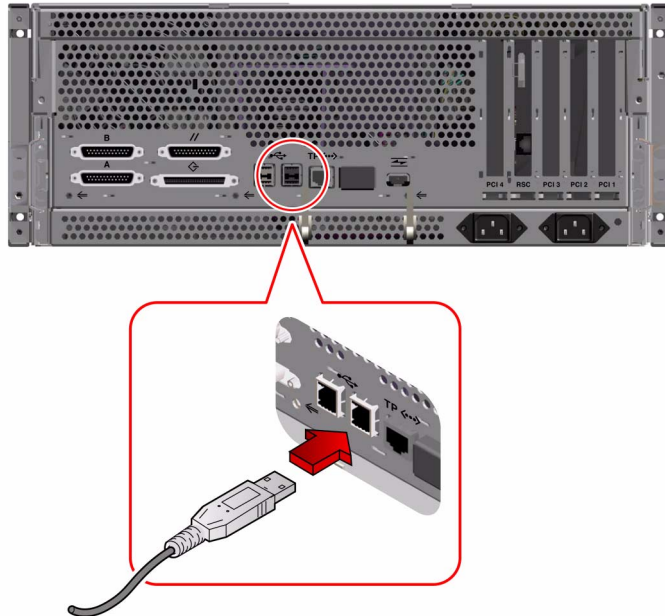
2. Raccordez le câble vidéo du moniteur au port vidéo de la carte graphique.

Serrez les vis à oreilles pour sécuriser la connexion.

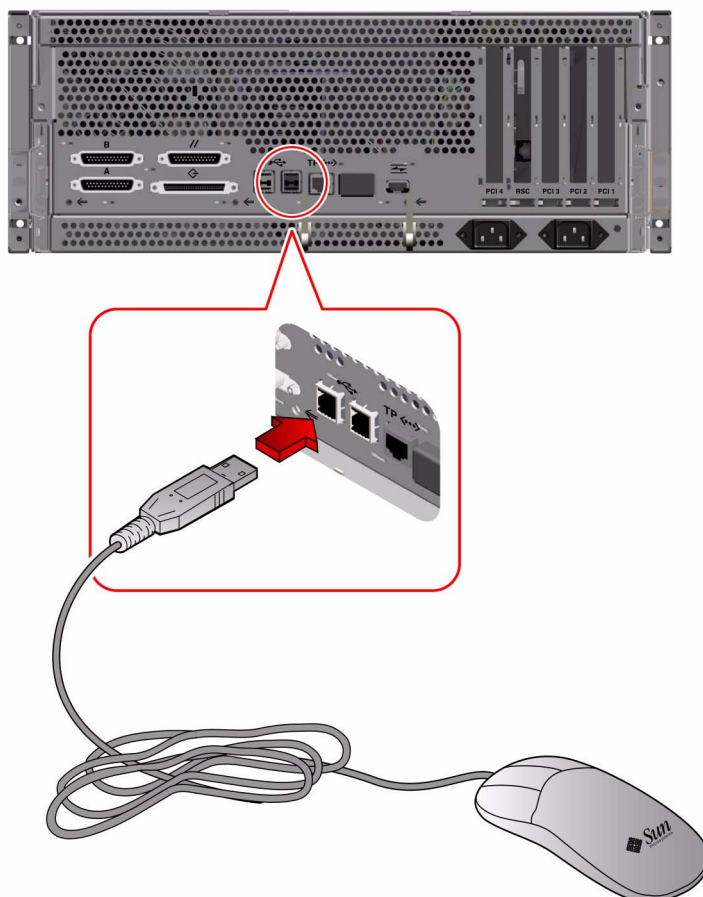


3. Branchez le cordon d'alimentation du moniteur à une prise de terre CA.

4. Branchez le câble du clavier USB à un port USB sur le panneau arrière.



5. Branchez le câble de la souris USB à un port USB sur le panneau arrière.



Remise en place de l'armoire

Consultez les instructions fournies avec votre armoire pour effectuer ces opérations.

1. Faites passer et arrangez le câble CA et les autres câbles à l'intérieur de l'armoire.
2. Rétractez, le cas échéant, les pieds antibasculement de l'armoire.
3. Remettez en place, le cas échéant, les panneaux latéraux.
4. Remettez en place, le cas échéant, les portes avant et arrière.

Mise sous tension du système

Pour effectuer cette procédure, il vous faut la clé du système.

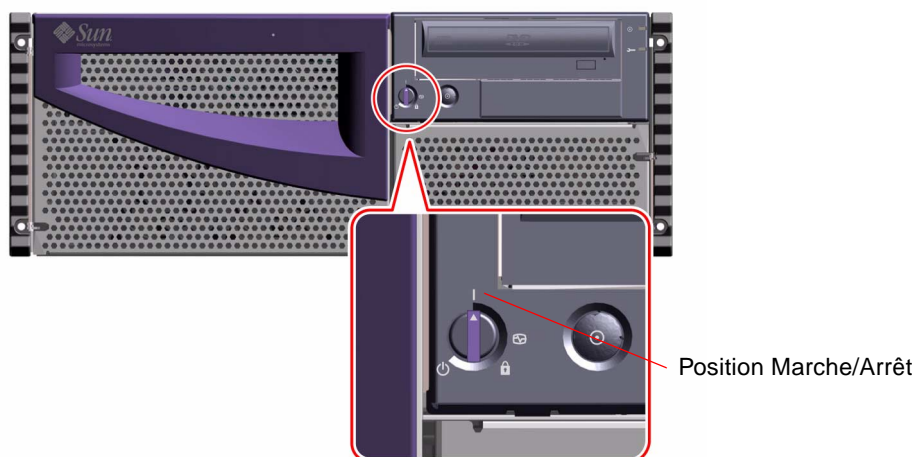


Précaution – Ne déplacez jamais un système sous tension. Tout mouvement peut causer des erreurs de disque catastrophiques. Mettez toujours le système hors tension avant de le déplacer.



Précaution – Avant de mettre le système sous tension, assurez-vous que le capot est bien installé.

1. Mettez sous tension l'ensemble des périphériques et dispositifs de stockage externes.
2. Mettez sous tension, le cas échéant, le moniteur ou le terminal.
3. Mettez l'interrupteur du panneau avant en position Marche/Arrêt (Power-On/Off).
Insérez la clé du système dans l'interrupteur (si nécessaire).

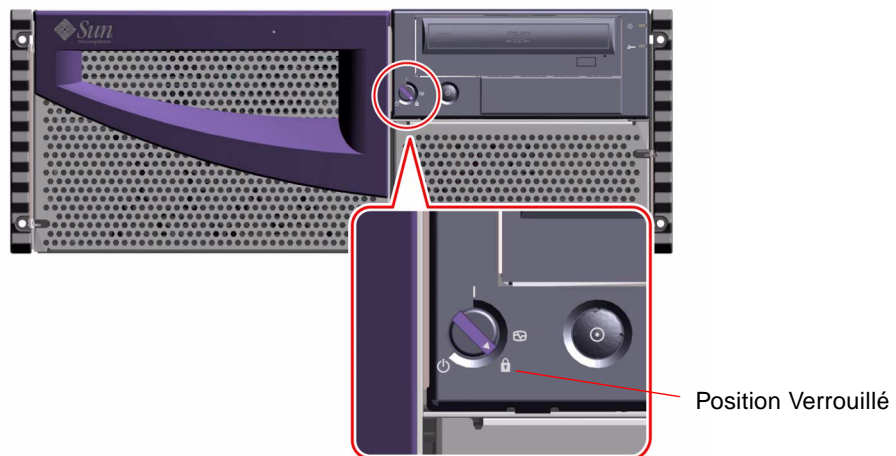


4. Appuyez une fois sur le bouton Marche (Power) du panneau avant.

Remarque – Un laps de temps de 30 secondes à 2 minutes s'écoule avant que l'image n'apparaisse sur la console graphique ou que l'invite OK ne s'affiche sur le terminal branché au serveur. La durée nécessaire dépend du niveau des diagnostics d'auto-test à la mise sous tension (POST) effectués.

5. Mettez l'interrupteur en position Verrouillé (Locked).

La position Verrouillé empêche toute mise hors tension accidentelle du système et verrouille les portes avant.



Remarque – Si vous devez mettre le système hors tension, consultez le *Guide du propriétaire du serveur Sun Fire 280R* pour plus d'informations.

6. Retirez la clé de l'interrupteur et conservez-la dans un endroit sûr.

Installation du système d'exploitation

Si vous installez Solaris 8 ou une version ultérieure compatible de cet environnement d'exploitation, consultez la documentation qui accompagne votre logiciel Solaris ainsi que le *Guide du propriétaire du serveur Sun Fire 280R* pour en savoir plus sur l'installation.

Installation de la documentation en ligne

Ce kit de documentation contient un CD-ROM compatible comportant la documentation en ligne qui explique comment utiliser et entretenir votre système. Consultez les documents fournis avec ce CD pour les instructions d'installation.

Caractéristiques de l'armoire

Ce serveur est conçu pour que vous puissiez l'installer dans une armoire d'extension Sun de 184 cm (72 pouces) de haut ou dans toute autre armoire standard conforme EIA qui présente les caractéristiques énoncées dans le tableau ci-dessous. Vous avez besoin d'un kit de montage en armoire Sun pour chacun des serveurs que vous montez en armoire.

Caractéristique	Valeur requise
Capacité de charge	L'armoire doit supporter sans risque le poids de tous les serveurs Sun Fire 280R que vous installez dans l'armoire (chacun pèse 34 kg, 75 livres) plus le poids du matériel de montage, et le poids de tout autre périphérique installé.
Espace vertical	Chaque serveur a besoin de quatre unités rack (4U, soit 17,78 cm ou 7 pouces) d'espace en hauteur pour l'installation en armoire. Une armoire de 184 cm (72 pouces) peut contenir jusqu'à neuf serveurs.
Ventilation	Le système nécessite 53 l/s à 40° C et 3000m. Ce taux correspond à 149 kg/h à n'importe quelle altitude et à 36 ls/s à 40° C au niveau de la mer. Pour une ventilation adéquate, il faut ménager pour chaque système contenu dans l'armoire un espace de 181 cm ³ (28 pouces carrés) pour l'entrée de l'air à l'avant du système et un espace de 148 cm ³ (23 pouces carrés) pour la sortie de l'air à l'arrière du système. Conservez un espace de 3,8 cm minimum (1,5 pouces) entre le système et toute porte avant ou arrière.

Caractéristique	Valeur requise
Rails verticaux	<p>L'armoire doit être équipée de deux paires de rails de montage verticaux (une paire à l'avant, une paire à l'arrière) conformes à la norme EIA (RETMA) pour ce qui est de l'espacement des trous de montage.</p> <p>L'espacement entre les rails de gauche à droite (du centre des trous de montage au centre des trous de montage) doit être de 46,5 cm (18,3 pouces) pour les rails avant et les rails arrière.</p> <p>L'espacement des rails de l'avant à l'arrière de l'armoire doit être d'au moins 68,26 cm (26,875 pouces) et ne doit pas dépasser 88,5 cm (34,875 pouces) mesuré de la face externe du rail avant à la face externe du rail arrière.</p> <p>Les faces de montage des rails verticaux avant et arrière doivent être parallèles entre elles et avec le plan avant de l'armoire.</p>
Portes et panneaux	<p>Si vous utilisez une armoire d'extension Sun, vous pouvez retirer la porte avant et les panneaux latéraux pour faciliter l'accès au système. Sinon, reportez-vous aux instructions qui accompagnent votre armoire.</p>
Caractéristiques EMI	<p>Le châssis du système et les panneaux latéraux métalliques, qui restent en place une fois l'unité montée dans l'armoire, doivent être conformes aux normes de blindage contre les interférences électromagnétiques (EMI).</p>
Protection antibasculement	<p>L'armoire doit être solidement fixée au sol à l'aide de boulons ou équipée de deux pieds antibasculement réglables et robustes. Vous devez empêcher que l'armoire ne bascule en avant lorsqu'un ou plusieurs systèmes ou périphériques sont complètement sortis à l'avant de l'armoire.</p>
Accès minimum	<p>Une zone non-inférieure à 1 mètre (3 pieds) de profondeur et 2 mètres (6 pieds) de large doit être dégagée devant l'armoire pour permettre l'accès lors des opérations d'installation et de maintenance.</p> <p>Lorsqu'il est complètement sorti sur ses rails, le système dépasse de 75,6 cm (29,75 pouces) des rails de montage verticaux avant de l'armoire.</p>
Résistance au feu	<p>L'armoire doit être conforme aux normes de résistance au feu de l'Underwriters Laboratories, Inc. et du TUV Rheinland de N.A.</p>