



# Solaris™ 8 HW 12/02 Handbok för Sun™-plattformar

---

Sun Microsystems, Inc.  
4150 Network Circle  
Santa Clara, CA 95054 U.S.A.

Artikelnummer 817-0320-10  
December 2002, utgåva A

Skicka kommentarer rörande den här dokumentationen till: [docfeedback@sun.com](mailto:docfeedback@sun.com)

Copyright 2002 Sun Microsystems, Inc., 4150 Network Circle, Santa Clara, California 95054 U.S.A. Med ensamrätt.

Sun Microsystems, Inc. innehar rättigheterna till den teknologi som används i denna produkt. Framför allt kan, utan någon som helst begränsning, dessa rättigheter omfatta ett eller flera av de amerikanska patent som finns nämnda på <http://www.sun.com/patents> och ett eller flera andra patent eller aktuella patentansökningar i USA och andra länder.

Denna produkt eller detta dokument distribueras under licenser som begränsar licenstagarens rätt att använda, kopiera, distribuera och dekompilera produkten/dokumentet. Ingen del av denna produkt eller detta dokument får utan skriftlig tillåtelse från Sun eller Suns licensgivare (om sådana finnes) kopieras på något sätt.

Programvara från tredje part, inklusive teckensnittsteknik, är skyddad av copyright och licensierad från Suns leverantörer.

Delar av denna produkt kan härröra från Berkeley BSD-system, för vilka Sun har licenser från University of California. UNIX är ett registrerat varumärke i USA och andra länder, exklusivt licensierat via X/Open Company Ltd.

Sun, Sun Microsystems, Sun-logotypen, Solaris, Answerbook, Netra, SunVTS, SunFDDI, Sun HSI/P, Sun HSI/S, SunForum, Sun ATM, Java 3D, ShowMe TV, Sun Blade, Sun Fire och Sun Enterprise är varumärken eller registrerade varumärken för Sun Microsystems Inc. i USA och andra länder.

Alla SPARC-varumärken används under licens och är varumärken eller registrerade varumärken för SPARC International Inc. i US. och andra länder. Produkter med varumärket SPARC är baserade på en arkitektur utvecklad av Sun Microsystems, Inc.

Adobe®-logotypen och PostScript-logotypen är varumärken eller registrerade varumärken för Adobe Systems, Incorporated.

De grafiska användargränssnitten i OPEN LOOK och Sun(tm) har utvecklats av Sun Microsystems Inc för användare och licenstagare. Sun erkänner Xerox banbrytande insatser inom forskningen om, och utvecklingen av, begreppet visuellt eller grafiskt användargränssnitt för datorindustrin. Sun har en icke-exklusiv licens från Xerox avseende Xerox grafiska användargränssnitt, som också omfattar Suns licenstagare som utvecklar grafiska användargränssnitt enligt OPEN LOOK, och i övrigt uppfyller Suns skriftliga licensavtal.

För SunForum™ 3.1 gäller följande: Copyright© DATA CONNECTION LIMITED 2000; TELES AG 2000; Delar av programvaran är Copyright© 1996-1998 RADVision Ltd. DATA CONNECTION är ett registrerat varumärke för DATA CONNECTION LIMITED i USA och andra länder.

För ShowMe TV™ 1.3: Delar av denna programvara kan innehålla kod från tredje part enligt följande:

Copyright© 1990-93 GROUPE BULL

-----  
Copyright© 1992 by Stichting Mathematisch Centrum, Amsterdam, The Netherlands. Med ensamrätt

-----  
Copyright© 1992, 1993, 1994 by Jutta Degener and Carsten Bormann, Technische Universitaet Berlin

-----  
Copyright© 1993-1994 The Regents of the University of California. Med ensamrätt.

För OpenGL 1.2.2: OpenGL® är ett registrerat varumärke för Silicon Graphics, Inc i USA och andra länder.

För Sun Enterprise™ 10000 COD: Utvecklat från MD5 Message Digest Algorithm från RSA Data Security.

DOKUMENTATIONEN TILLHANDAHÅLLS I "BEFINTLIGT SKICK". INGET ANSVAR TAS FÖR UTTRYCKT ELLER UNDERFÖRSTÅDD INFORMATION, GARANTIER, INKLUSIVE UNDERFÖRSTÅDD GARANTI ELLER PRODUKTENS ANVÄNDBARHET FÖR EN VISS UPPGIFT, EJ HELLER INTRÄNG PÅ ANDRA FÖRETAGS VARUMÄRKEN ET CETERA, SÅVIDA INTE GÄLLANDE LAGAR PÅBJUDER ANNAT.



För  
återvinning



Adobe PostScript

# Innehåll

---

- Förord** xi
- Typografiska konventioner xiv
- 1. Installera programvara från Solaris-CD:n** 1
  - Automatisk installation av Solaris-programvara 1
  - Plattformer och grupper 2
  - 32-bitars kernel—standard på UltraSPARC-system med 200MHz klockfrekvens, eller lägre 6
  - Stöd för systemkernel 7
    - Plattformer med endast 32-bitars kernel/drivrutin: 7
    - 64-bitarsplattformer som kan starta 32-bitars kernel/drivrutin: 7
    - 64-bitarsplattformer som inte stöder 32-bitars kernel/drivrutin: 8
- 2. Sun-maskinvara som stöds** 9
  - Plattformer som stöds 9
- 3. Installera programvara från Software Supplement-CD:n för Solaris** 11
  - Installera programvara från tilläggs-CD:n 13
    - Innan du installerar programvara från tilläggs-CD:n 13
    - Installera programvara från tilläggs-CD:n med Solaris Web Start 2.0 13
    - Installera programvara från tilläggs-CD:n på ett fristående system med `pkgadd` 14

Korrigering möjliggör start av Solaris 8 HW 12/02 från DVD-ROM-media	18
Validation Test Suite (SunVTS)	18
SunVTS-paket	20
Installera SunVTS	20
Använda SunVTS	20
OpenGL-programvara	21
Plattformer som stöds	21
Ta bort gamla paket	21
OpenGL-paket	22
Installera OpenGL	23
Efter paketinstallationen	23
Överraskande långsam lokal rendering	24
PC-startaren	25
Användargrupp	25
Vad är PC-startaren?	25
Installationskrav för PC-startaren	25
Systemkrav	25
Installation av PC-startaren	26
Konfigurera PC-startaren	27
Använda PC-startaren	29
Arbeta med Windows-filer	29
Andra funktioner	30
Hjälp till PC-startaren	31
PC-filvisaren	31
PC-filvisaren	31
Filformat som stöds	31
Begränsningar hos PC-filvisaren	32
Installera PC-filvisaren	33

Lägga till PC-filvisaren till CDE:s frontpanel	33
ShowMe TV 1.3	34
ShowMe TV-paket	34
Ta bort gamla paket	34
Installera ShowMe TV	35
Översatt dokumentation	35
Sun Remote System Control för Sun-servrar	36
Lights Out Management (LOM)	37
SunForum	37
Installera SunForum	37
Online-hjälp	37
Drivrutiner för nätverksadapttrar på tilläggs-CD:n	38
Installera drivrutinerna	38
Plattformsinformation för drivrutiner till nätverksadapttrar	38
Konfigurera VLAN	39
▼ Gör så här för att konfigurera statiska VLAN	40
Java 3D 1.2.1_03 API	41
Andra program som krävs	41
Installera Java 3D 1.2.1_03 API	41
Sun Enterprise 10000 SSP	41
Sun Enterprise 10000 Capacity on Demand 1.0	42
Netra ct Platform	42
System Management Services (SMS) 1.2	42
Installera inbyggd programvara för FC-AL-bakplan i Sun Fire 880	43
<b>4. Dokumentation på Computer Systems Supplement CD</b>	<b>45</b>
AnswerBook2-uppsättningar	45
Installera AnswerBook-uppsättningarna för Solaris 8 HW 12/02	45
AnswerBook-paket för Solaris 8 HW 12/02	46

AnswerBook-uppsättningen Solaris 8 HW 12/02 on Sun Hardware	46
Sun Enterprise 10000 SSP	48
Alternate Pathing	48
Capacity On Demand	48
Sun Computer Systems-paket med man-sidor	49
Installera Sun Computer Systems-mansidor	49
Använda Sun Computer Systems-mansidor	49
Annan dokumentation på Computer Systems Supplement CD	50
HTML, PDF, PostScript och andra format	51

## **5. Uppdatera Flash-PROM på Ultra 1, Ultra 2, Ultra 450 och Sun Enterprise 450 53**

Ta reda på om Flash-PROM behöver uppdateras 53

- ▼ Gör så här för att avgöra om systemet behöver en Flash-PROM-uppdatering 54

Uppdatera systemets Flash-PROM 55

    Spara inställningar hos variabler 56

    Ställa in Flash-PROM till ej skrivskyddat 57

    Före uppdatering av Flash-PROM 61

Återskapa efter strömavbrott eller andra fel under uppdatering av Flash-PROM 66

    Sun Ultra 1- och Ultra 2-system, Sun Enterprise 450-system, Sun Ultra 450 Workstation 66

Återställa NVRAM-variabler 68

Felmeddelanden 70

    Retained Page/mmap Failure 70

Placering av byglar för Flash-PROM på Sun Enterprise 450 system och Ultra 450 arbetsstation 71

- 6. Uppdatera Flash-PROM på Sun Enterprise 3x00, 4x00, 5x00 och 6x00 system 73**
  - Bestämma om Flash-PROM behöver uppdateras 73
    - ▼ Gör så här för att bestämma om systemets Flash-PROM behöver uppdateras 74
  - Uppdatera Flash-PROM 75
    - Uppdateringsprocessen 75
    - Spara inställningar hos variabler 76
    - Ställa in Flash-PROM till ej skrivskyddat 77
    - Före uppdatering av systemets Flash-PROM 78
  - Placering av överkopplingar för Flash-PROM på Sun Enterprise serversystem 86
    - Installera överkoppling P0601 86
  - Återskapa efter strömavbrott eller fel under uppdatering av Flash-PROM 88
    - Sun Enterprise 3x00, 4x00, 5x00 och 6x00 system 89
  
- 7. Energisparfunktioner i Sun-maskinvara 93**
  - Plattformar som stöds och skillnader mellan olika system 93
    - Skillnader mellan systemarkitekturer och standardinställningar 95
  - Problem med SPARCstation 4 96
  
- 8. Alternate Pathing 2.3.1 på Sun Enterprise-servrar 97**
  - Förbereda installation eller uppgradering 97
    - ▼ Gör så här för att installera eller uppgradera från WWW 98
    - ▼ Gör så här för att installera eller uppgradera från CD 98
    - ▼ Gör så här för att ansluta en CD över NFS™ 99
  - Göra en nyinstallation av AP 100
    - ssd-korrigerig 101
      - ▼ Gör så här för att installera AP 2.3.1 manuellt 103

Installera AnswerBook2-uppsättningen för AP 2.3.1	109
AnswerBook2-uppsättningen för AP 2.3.1	109
▼ Gör så här för att installera AnswerBook2-uppsättningen för AP 2.3.1	109
Innan du uppgraderar AP	111
Säkerhetskopiera servern	112
Obekräftade AP-databasposter	112
Läsa i dokumentation för övrig programvara	112
Uppgradera AP och Solaris samtidigt	112
Uppgradera AP	114
▼ Gör så här för att uppgradera till AP 2.3.1	114
<b>9. Använda OpenBoot i nödsituationer</b>	<b>119</b>
Använda OpenBoot i nödsituationer på system med vanliga tangentbord (inte USB)	119
Använda OpenBoot i nödsituationer på system med USB-tangentbord	120
Avbryt-A	120
Motsvarighet till Avbryt-N	120
Avbryt-F	121
Avbryt-D	122
<b>10. Kommandon för Sun Fire 6800/4810/4800/3800-system</b>	<b>123</b>
Installera, starta och stoppa Solaris	124
▼ Gör så här för att stoppa Solaris	124
Solaris-programvara	125
Programvara för IPMP (IP Multipathing)	125
Säkerhet	126
Sun Management Center för Sun Fire 6800/4810/4800/3800	126
syslog-loggvärd	127



Visa systemkonfigurationsinformation	127
Kommandot <code>prtconf</code>	127
Kommandot <code>prtdiag</code>	127
Kommandot <code>sysdef</code>	128
Kommandot <code>format</code>	128
<b>A. Översatta paket på tilläggs-CD:n</b>	<b>129</b>
Paket översatta till japanska	129
Paket översatta till tyska	131
Paket översatta till italienska	132
Paket översatta till franska	133
Paket översatta till spanska	134
Paket översatta till svenska	135
Paket översatta till traditionell kinesiska	136
Paket översatta till förenklad kinesiska	137
Paket översatta till koreanska	138
<b>Index</b>	<b>139</b>



# Förord

---

I *Solaris 8 HW 12/02 Handbok för Sun-plattformar* hittar du viktig information om vilken Sun™-hårdvara som stöds av Solaris™ 8 HW 12/02.

Den här handboken

- innehåller plattformsspecifika instruktioner för installation av Solaris 8 HW 12/02
- beskriver programvara på CD-skivan Solaris Software Supplement CD, och hur man installerar olika produktprogram
- beskriver uppgraderingen av flash-PROM som behövs för att vissa system ska kunna köras 64-bitarsläge
- beskriver särskilda krav på hårdvara och programvara för programmet Power Management™

---

**Obs!** Allmän information med instruktioner för installation av Solaris 8 HW 12/02 finns i Kapitel 1. Information om hur du installerar programmen på CD-skivan Solaris Software Supplement CD och information om hårdvara som stöds finns i Kapitel 3 "Installera programvara från Software Supplement-CD:n för Solaris".

---

---

## Information om installationen

Solaris 8 HW 12/02 levereras på tre CD-skivor eller en enda DVD:

- CD-skivorna Solaris 8 HW 12/02 SPARC™™ Platform Edition (benämns Solaris-skivorna i denna handbok)
- Solaris Software Supplement CD (benämns Supplement CD eller tilläggs-CD:n i denna handbok).

Innan du installerar Solaris 8 HW 12/02 bör du kontrollera TABELL F-1 för information om andra användbara handböcker och TABELL F-2 för information om hur du utför installationen.

---

**Obs!** All dokumentation om Solaris och SPARC finns på CD-skivan med dokumentation. All Suns maskinvaruspecifika dokumentation finns på tilläggs-CD:n. En del produkter innehåller information på respektive CD-skivor.

---

TABELL F-1 Annan dokumentation

Handbok	Beskrivning
<i>Installationshandbok för Solaris 8 (SPARC Platform Edition)</i>	Den primära installationshandboken för denna version av operativsystemet Solaris som finns på dokumentations-CD:n.
<i>Solaris Advanced Installation Guide</i>	Innehåller ytterligare information om hur du installerar operativsystemet Solaris på serversystem.

TABELL F-2 Specifik installationsinformation

Om du vill	Gå till
Veta mer omprodukter och tillbehör	Kapitel 3 i denna handbok
Läsa mer om de senaste nyheterna	1. <i>Ytterligare tilläggsinformation för Solaris 8 HW 12/02 på Sun-maskinvara</i> 2. <i>Tilläggsinformation för Solaris 8 2/02</i> 3. Produktinformation som medföljde din Sun-maskinvaruplattform.
Påbörja installationen från Solaris-skivorna	1. <i>Solaris 8 12/02 Handbok för Sun-plattformar</i> 2. <i>Installationshandbok för Solaris 8 (SPARC Platform Edition)</i>
Installera programvara för din plattform/ kringutrustning från tilläggs-CD:n	Kapitel 3 i den här handboken
Uppdatera ditt flash-PROM för 64 bitar	Kapitel 5 och Kapitel 6 i handboken
Installera en AnswerBook™ från tilläggs-CD:n	Kapitel 4 i den här handboken

---

# Innehåll

Den här handboken är indelad i följande kapitel:

Kapitel 1 är ett komplement till kortet *Solaris 8 Börja här* med utförliga instruktioner för installation eller uppgradering av Solaris 8 HW 12/02 på olika plattformar och med olika hårdvarualternativ.

Kapitel 2 innehåller listor med all hårdvara från Sun som stöds.

Kapitel 3 innehåller instruktioner för hur du installerar programvara på Suns plattformar med olika hårdvarualternativ och beskriver hur du installerar tilläggsprogram för Sun:s hårdvaruplattform.

Kapitel 4 tar upp den dokumentation som finns på Computer Systems Supplement CD, i vilket format den är och var den ligger.

Kapitel 5 beskriver hur du uppdaterar ditt flash-PROM för användning av 64-bitarsläge på Ultra<sup>TM</sup> 1, Ultra 2, Ultra 450 och Sun Enterprise 450.

Kapitel 6 beskriver hur du uppdaterar ditt flash-PROM för användning av 64-bitarsläge på Sun Enterprise<sup>TM</sup> 3x00, 4x00, 5x00 och 6x00.

Kapitel 7 beskriver vilka krav som ställs på hårdvara och programvara för att köra Power Management på Sun.

Kapitel 8 beskriver hur du installerar Alternate Pathing.

Kapitel 9 innehåller nya instruktioner för hur man använder OpenBoot<sup>TM</sup> i nödsituationer på vissa system.

Kapitel 10 beskriver hur du installerar Solaris 8 HW 12/02 på Sun Fire<sup>TM</sup> 6800/4810/4800/3800.

---

# Typografiska konventioner

Teckensnitt <sup>1</sup>	Innebörd	Examples
AaBbCc123	Namn på kommandon, filer och kataloger samt skärmutmatning	Redigera din <code>.login</code> -fil. Använd <code>ls -a</code> om du vill visa en lista över filerna. <code>% Du har post.</code>
<b>AaBbCc123</b>	Det som du skriver, till skillnad från det som visas på skärmen	<code>% su</code> Lösenord
<i>AaBbCc123</i>	Boktitlar, nya ord och termer samt betonade ord. Platshållare för kommandorader, ersätt med ett verkligt namn eller värde	Läs kapitel 6 i <i>Användarhandboken</i> . Detta är <i>klassalternativ</i> . Skriv <code>rm filename</code> för att ta bort en fil.

<sup>1</sup> Inställningarna i din webbläsare kan påverka detta.

---

## Läsa Sun-dokumentation

Du kan läsa, skriva ut eller köpa ett stort urval av Suns dokumentation, inklusive översatta versioner, på:

<http://www.sun.com/documentation>

---

## Skicka kommentarer till Sun

Vi är alltid intresserade av att förbättra vår dokumentation till dig och tar därför tacksamt emot dina kommentarer och förslag till förbättringar. Du kan skicka dina kommentarer till oss via e-post:

[docfeedback@sun.com](mailto:docfeedback@sun.com)

Inkludera artikelnumret (817-0320-10) för dokumentet i ärenderaden.

## Installera programvara från Solaris-CD:n

- 
- “Automatisk installation av Solaris-programvara” på sidan 1
  - “Plattformer och grupper” på sidan 2
  - “32-bitars kernel—standard på UltraSPARC-system med 200MHz klockfrekvens, eller lägre” på sidan 6
  - “Stöd för systemkernel” på sidan 7

---

**Obs!** De ursprungliga instruktionerna för hur man installerar denna Solaris-version finns i *Börja här* som levererades tillsammans med skivorna.

---

---

## Automatisk installation av Solaris-programvara

För Sun-maskinvara som listas i TABELL 1-1 kräver Solaris 8 inte att du följer några speciella instruktioner för installation eller uppgradering. Om du räknar med att utföra en automatisk installation av Solaris 8 HW 12/02 på din Sun-maskinvara hittar du mer information i *Solaris Advanced Installation Guide* om nödvändiga åtgärder.

---

# Plattformer och grupper

Du behöver känna till din systemarkitektur (plattformsgrupp) om du gör något av följande:

- Installerar en startserver i ett delnät
- Läger till klienter för nätverksinstallation (självständigt, på server, utan lokala data, utan skivminne)

Om du skriver en anpassad installationsfil för JumpStart™ måste du känna till plattformens namn.

TABELL 1-1 visar plattformsnamn och plattformsgupper för olika Sun-system.

TABELL 1-1 Plattformsnamn för Sun-system

System	Plattformsnamn	Plattformsgrupp
<b>Skrivbordssystem</b>		
Sun Blade™ 100	SUNW,Sun-Blade-100	sun4u
Sun Blade 150	SUNW,Sun-Blade-100	sun4u
Sun Blade 1000	SUNW,Sun-Blade-1000	sun4u
Sun Blade 2000	SUNW,Sun-Blade-1000	sun4u
Ultra™ 1	SUNW,Ultra-1	sun4u
Ultra 2	SUNW,Ultra-2	sun4u
Ultra 5	SUNW,Ultra-5_10	sun4u
Ultra 10	SUNW,Ultra-5_10	sun4u
Ultra 30	SUNW,Ultra-30	sun4u
Ultra 60	SUNW,Ultra-60	sun4u
Ultra 80	SUNW,Ultra-80	sun4u
Ultra 450	SUNW,Ultra-4	sun4u
SPARCstation™ 4	SUNW,SPARCstation-4	sun4m
SPARCstation 5	SUNW,SPARCstation-5	sun4m
SPARCstation 10	SUNW,SPARCstation-10	sun4m
SPARCstation 20	SUNW,SPARCstation-20	sun4m
SPARCclassic	SUNW,SPARCclassic	sun4m



TABELL 1-1 Plattformsnamn för Sun-system (forts.)

System	Plattformsnamn	Plattformsgrupp
SPARCstation LX	SUNW,SPARCstation-LX	sun4m
SPARCstation LX+	SUNW,SPARCstation-LX+	sun4m
<b>Start-/arbetsgruppsservrar</b>		
Sun Fire™ V1280	SUNW,Netra-T12	sun4u
Sun Fire V880	SUNW,Sun-Fire-880	sun4u
Sun Fire V480	SUNW,Sun-Fire-480	sun4u
Sun Fire V240	SUNW,Sun-Fire-V240	sun4u
Sun Fire V210	SUNW,Sun-Fire-V210	sun4u
Sun Fire 280R	SUNW,Sun-Fire-280R	sun4u
Sun Fire V120	SUNW,UltraAX-i2	sun4u
Sun Fire V100	SUNW,UltraAX-i2	sun4u
Sun Fire B100s	SUNW,Serverblade1	sun4u
Sun Enterprise™ 420R	SUNW,Ultra-80	sun4u
Sun Enterprise 220R	SUNW,Ultra-60	sun4u
Sun Enterprise 450	SUNW,Ultra-4	sun4u
Sun Enterprise 250	SUNW,Ultra-250	sun4u
Sun Enterprise 150	SUNW,Ultra-1	sun4u
Sun Enterprise Ultra 5S	SUNW,Ultra-5_10	sun4u
Sun Enterprise Ultra 10S	SUNW,Ultra-5_10	sun4u
Sun Enterprise 2	SUNW,Ultra-2	sun4u
Sun Enterprise 1	SUNW,Ultra-1	sun4u
<b>Servrar i mellanklassen</b>		
Sun Fire 6800	SUNW,Sun-fire	sun4u
Sun Fire 4810	SUNW,Sun-fire	sun4u
Sun Fire 4800	SUNW,Sun-fire	sun4u
Sun Fire 3800	SUNW,Sun-fire	sun4u

**TABELL 1-1**    Plattformnamn för Sun-system *(forts.)*

<b>System</b>	<b>Plattformnamn</b>	<b>Plattformsgrupp</b>
Sun Enterprise 6500	SUNW,Ultra-Enterprise	sun4u
Sun Enterprise 5500	SUNW,Ultra-Enterprise	sun4u
Sun Enterprise 4500	SUNW,Ultra-Enterprise	sun4u
Sun Enterprise 3500	SUNW,Ultra-Enterprise	sun4u
Sun Enterprise 6000	SUNW,Ultra-Enterprise	sun4u
Sun Enterprise 5000	SUNW,Ultra-Enterprise	sun4u
Sun Enterprise 4000	SUNW,Ultra-Enterprise	sun4u
Sun Enterprise 3000	SUNW,Ultra-Enterprise	sun4u
SPARCcenter™ 2000	SUNW,SPARCcenter-2000	sun4d
SPARCserver™ 1000	SUNW,SPARCserver-1000	sun4d
<b>Högnivåservrar</b>		
Sun Fire 15K	SUNW,Sun-Fire-15000	sun4u
Sun Enterprise 10000	SUNW,Ultra-Enterprise	sun4u
<b>Netra™-servrar</b>		
Netra 20	SUNW,Netra-T4	sun4u
Netra 120	SUNW,UltraAX-i2	sun4u
Netra 240	SUNW,Netra-240	sun4u
Netra 1280	SUNW,Netra-T12	sun4u
Netra T1 AC200/DC200	SUNW,UltraAX-i2	sun4u
Netra X1	SUNW,UltraAX-i2	sun4u
Netra ct800	SUNW,UltraSPARC-IIIi-Netract	sun4u
Netra ct400	SUNW,UltraSPARC-IIIi-Netract	sun4u

**TABELL 1-1** Plattformnamn för Sun-system (forts.)

<b>System</b>	<b>Plattformnamn</b>	<b>Plattformsgrupp</b>
Netra t 1400 & t 1405	SUNW,Ultra-80	sun4u
Netra t 1120 & t 1125	SUNW,Ultra-60	sun4u
Netra t1 100 & t1 105	SUNW,UltraSPARC-IIi-cEngine	sun4u
<b>Kortprodukter</b>		
Ultra AX	Ultra-1-Engine	sun4u
Ultra AXi	UltraSPARC-IIi-Engine	sun4u
CP1400	UltraSPARC-IIi-cEngine	sun4u
CP1500	UltraSPARC-IIi-cEngine	sun4u
UltraAX-MP	UltraAX-MP	sun4u
UltraAX-MP+	UltraAX-MP	sun4u
UltraAXe	UltraAX-e	sun4u
UltraAX-e2	UltraAX-e2	sun4u
CP2020	UltraSPARCengine_CP-20	sun4u
CP2040	UltraSPARCengine_CP-40	sun4u
CP2060	UltraSPARCengine_CP-60	sun4u
CP2080	UltraSPARCengine_CP-80	sun4u

---

## 32-bitars kernel—standard på UltraSPARC-system med 200MHz klockfrekvens, eller lägre

På UltraSPARC system med 200MHz eller lägre är det möjligt för en användare att köra 64-bitars program som utnyttjar en lucka i arkitekturen. Detta kan dock medföra att datorn hänger sig. Eftersom 64-bitars program inte kan köras på Solaris 32-bitars kernel, startas Solaris 32-bitars kernel som standard på dessa system.

Kodsekvensen som utnyttjar denna lucka är mycket ovanlig och kan normalt inte genereras av en kompilator. Programmet måste skrivas i assemblerkod för att problemet skall uppträda. Det är mycket osannolikt att en giltig, handskriven, assemblerrutin använder denna kodsekvens.

Om man antar att det inte finns någon reell risk för att en användare av misstag eller avsiktligt kommer att köra ett program som på detta sätt kan krascha systemet kan man köra Solaris med 64-bitars kärna på de system som kan beröras av problemet.

Du kan ta reda på hastigheten hos din(a) processor(er) genom att skriva:

```
# /usr/sbin/psrinfo -v
```

Du kan ändra förvald kernel från 32 bitar på ett system genom att ändra policyfilen för boot. Redigera filen `/platform/plattformsnamn/boot.conf` så att den innehåller en okommenterad rad med variabeln `ALLOW_64BIT_KERNEL_ON_UltraSPARC_1_CPU` satt till `true` enligt exemplet nedan:

```
ALLOW_64BIT_KERNEL_ON_UltraSPARC_1_CPU=true
```

Se `boot(1M)` för mer information om hur du ändrar förvald kernel.

Du kan vara tvungen att även köpa en uppgradering till ditt system. Kontakta din Sun-återförsäljare för detaljer.

---

# Stöd för systemkernel

Alla SPARC-system kan köra 32-bitars tillämpningar. System med nyare SPARC-processorer (det vill säga UltraSPARC-baserade system) kan starta och köra en fullständigt 64-bitars kernel, vilket gör att 32- och 64-bitars program kan köras samtidigt.

System med en 64-bitars kernel kräver 64-bitarsversioner av drivrutiner och andra programvarumoduler som laddas direkt till kerneln. Vissa program kan vara beroende av sådana komponenter och för dem krävs alltså versioner av komponenterna som är specifika för 32- och 64-bitars kernel. Dessutom kan inte 32-bitars program länka till 64-bitars bibliotek och vice versa. (I Solaris 8 ingår både 32- och 64-bitars versioner av systembiblioteken.)

I följande listor anges vilka system som kan köra både 64- och 32-bitars program, liksom vilka system som kan starta 32-bitars kernel, 64-bitars kernel, eller stöder båda.

## Plattformer med endast 32-bitars kernel/ drivrutin:

- SPARCclassic, SPARCstation LX
- SPARCstation 4, 5, 10, 20
- SPARCserver 1000, 2000
- SPARCEngine CP1200

## 64-bitarsplattformer som kan starta 32-bitars kernel/drivrutin:

---

**Obs!** Dessa system stöder endast 32-bitars program och drivrutiner när 32-bitars kernel används, och 64-bitars program och drivrutiner endast när 64-bitars kernel används.

---

- Ultra 1, 2, 5, 10, 30, 60, 80, 450
- Sun Enterprise 1, 2, 150, 220R, 250, 420R, 450
- Sun Enterprise 3000, 4000, 5000, 6000, 3500, 4500, 5500, 6500
- Netra t1, t1120, t1125, t1400, t1405
- Ultra AX, AXi, AXdp, AXmp, AXmp+, AXe
- SPARCEngine CP1400, CP1500

## 64-bitarsplattformar som inte stöder 32-bitars kernel/drivrutin:

- Sun Blade 100, 150, 1000, 2000
- Sun Fire 280R
- Sun Fire V100, V120, V210, V240, V480, V880, V1280
- Sun Fire B100s
- Sun Fire 3800, 4800, 4810, 6800
- Sun Fire 15K
- Netra X1, T1, 20, 120, 240, 1280

## Sun-maskinvara som stöds

### Plattformer som stöds

Följande Sun-system stöds i Solaris 8 12/02:

Skrivbords-system	Start-/arbetsgruppsservrar	Servrar i mellanklassen	Servrar i det översta segmentet	Netra-servrar
Sun Blade™ 100	Sun Fire™ V1280	Sun Fire 6800	Sun Fire 15K	Netra™ 20
Sun Blade 150	Sun Fire V880	Sun Fire 4810	Sun Enterprise™ 10000	Netra 120
Sun Blade 1000	Sun Fire V480	Sun Fire 4800		Netra 240
Sun Blade 2000	Sun Fire 280R	Sun Fire 3800		Netra 1280
Ultra™ 1	Sun Fire V240	Sun Enterprise 6500		Netra T1 AC200/DC200
Ultra 2	Sun Fire V210	Sun Enterprise 5500		Netra X1
Ultra 5	Sun Fire V120	Sun Enterprise 4500		Netra ct800
Ultra 10	Sun Fire V100	Sun Enterprise 3500		Netra ct400
Ultra 30	Sun Fire B100s	Sun Enterprise 6000		Netra t 1400 och t 1405
Ultra 60	Sun Enterprise 420R	Sun Enterprise 5000		Netra t 1120 och t 1125
Ultra 80	Sun Enterprise 220R	Sun Enterprise 4000		Netra t1 100 och t1 105
Ultra 450	Sun Enterprise 450	Sun Enterprise 3000		
SPARCstation™ 4	Sun Enterprise 250	SPARCcenter™ 2000		

<b>Skrivbords-system</b>	<b>Start-/arbetsgruppsservrar</b>	<b>Servrar i mellanklassen</b>	<b>Servrar i det översta segmentet</b>	<b>Netra-servrar</b>
SPARCstation 5	Sun Enterprise 150	SPARCserver™ 1000		
SPARCstation 10	Sun Enterprise Ultra 5S			
SPARCstation 20	Sun Enterprise Ultra 10S			
SPARCclassic	Sun Enterprise 2			
SPARCstation LX	Sun Enterprise 1			
SPARCstation LX+				

Följande Sun-kortprodukter stöds i Solaris 8 HW 12/02:

- Ultra AX
- Ultra AXi
- CP1400
- CP1500
- UltraAX-MP
- UltraAX-MP+
- UltraAXe
- UltraAX-e2
- CP2020
- CP2040
- CP2060
- CP2080



## Installera programvara från Software Supplement-CD:n för Solaris

I detta kapitel beskrivs innehållet i programvaran på CD:n Solaris Software Supplement. Denna CD kallas tilläggs-CD:n.

I TABELL 3-1 anges de olika typerna av programvara som finns på tilläggs-CD:n och huruvida programvaran installeras som standard eller valfritt.

**TABELL 3-1** Innehåll på tilläggs-CD:n för Solaris 8 HW 12/02 och installationsstatus för detta

Programvara	Version	Solaris Web Start
CDRW	1.0	Installeras som standard
Java 3D™	1.2.1_03	Installeras som standard
OpenGL®	1.2.2	Installeras som standard
PC-startaren och PC-filvisaren	1.0.1	Installeras som standard
ShowMe TV™	1.3	Installeras som standard
SunATM™-drivrutin	5.0	Installeras som standard
SunFDDI™ PCI-drivrutin och SunFDDI SBus-drivrutin	3.0/7.0	Installeras som standard
SunForum™	3.1	Installeras som standard
SunHSI™ PCI-drivrutin och SunHSI SBus-drivrutin	3.0/3.0	Installeras som standard
SunVTS™	5.1 korrigerings- uppsättning 1	Installeras som standard
XML Library	2.4.12	Installeras som standard
Remote System Control (RSC) för Sun Enterprise-servrar	2.2	Tillval
Alternate Pathing	2.3.1	Tillval
Capacity On Demand (COD)	1.0	Tillval

**TABELL 3-1** Innehåll på tilläggs-CD:n för Solaris 8 HW 12/02 och installationsstatus för detta

Programvara	Version	Solaris Web Start
Lights Out Management	2.0	Tillval
Netra™ ct Platform	1.0	Tillval
Netra t11xx Alarms	2.0	Tillval
Sun Enterprise 10000 SSP	3.5	Tillval
Sun Fire 880 inbyggd programvara för FC-AL-bakplan	1.0	Tillval
System Management Services (SMS)	1.2	Tillval

Följande tabell innehåller versionsnumren för programvaran i den aktuella Solaris 8-uppdateringen tillsammans med de nummer som gällde för tidigare versioner av Solaris 8.

**TABELL 3-2** Innehåll på tilläggs-CD:n för Solaris 8

Programvara	Solaris 8 6/00	Solaris 8 10/00	Solaris 8 1/01	Solaris 8 4/01	Solaris 8 7/01	Solaris 8 10/01	Solaris 8 2/02	Solaris 8 HW 12/02
Alternate Pathing	2.3	2.3	2.3.1	2.3.1	2.3.1	2.3.1	2.3.1	2.3.1
CDRW	--	1.0	1.0	1.0	1.0	1.0	1.0	1.0
Capacity on Demand	1.0	1.0	1.0	1.0	1.0	1.0	1.0	1.0
Java 3D	1.1.2	1.1.2	1.1.2	1.2	1.2.1	1.2.1_01	1.2.1_03	1.2.1_03
Netra ct Platform	1.0	1.0	1.0	1.0	1.0	1.0	1.0	1.0
Netra t11xx Alarms	--	2.0	2.0	2.0	2.0	2.0	2.0	2.0
Lights Out Management	--	2.0	2.0	2.0	2.0	2.0	2.0	2.0
OpenGL	1.2.1	1.2.1	1.2.1	1.2.1	1.2.1	1.2.2	1.2.2	1.2.2
PC-startaren, PC-filvisaren	1.0.1, 1.0.1	1.0.1, 1.0.1	1.0.1, 1.0.1	1.0.1, 1.0.1	1.0.1, 1.0.1	1.0.1, 1.0.1	1.0.1, 1.0.1	1.0.1, 1.0.1
RSC	1.0	1.0	2.0	2.1	2.1	2.2	2.2	2.2
ShowMe TV	1.3	1.3	1.3	1.3	1.3	1.3	1.3	1.3
SunATM	5.0	5.0	5.0	5.0	5.0	5.0	5.0	5.0
SunFDDI PCI	3.0	3.0	3.0	3.0	3.0	3.0	3.0	3.0
SunFDDI SBus	7.0	7.0	7.0	7.0	7.0	7.0	7.0	7.0
SunForum	3.0	3.0	3.1	3.1	3.1	3.1	3.1	3.1
SunHSI PCI	3.0	3.0	3.0	3.0	3.0	3.0	3.0	3.0
SunHSI SBus	3.0	3.0	3.0	3.0	3.0	3.0	3.0	3.0

TABELL 3-2 Innehåll på tilläggs-CD:n för Solaris 8 (forts.)

Programvara	Solaris 8 6/00	Solaris 8 10/00	Solaris 8 1/01	Solaris 8 4/01	Solaris 8 7/01	Solaris 8 10/01	Solaris 8 2/02	Solaris 8 HW 12/02
SunVTS	4.0	4.1	4.2	4.3	4.4	4.5	4.6	5.1 PS1
Sun Enterprise 10000 System Service Processor	3.3	3.3	3.4	3.4	3.4	3.5	3.5	3.5
Inbyggd programvara till FC-AL-bakplanet i Sun Fire 880 1.0	-	-	-	1.0	1.0	1.0	1.0	1.0
System Management Services (SMS)	-	-	-	-	-	1.1	1.2	1.2
XML Library	-	-	-	-	-	-	-	2.4.12

## Installera programvara från tilläggs-CD:n

Det finns minst två sätt att installera programvara från tilläggs-CD:n:

- Solaris Web Start 2.0
- pkgadd

## Innan du installerar programvara från tilläggs-CD:n

Om du har installerat programvaran från tilläggs-CD:n i någon tidigare Solaris-version måste du ta bort paketen för dessa program innan du installerar den nya programvaran.

## Installera programvara från tilläggs-CD:n med Solaris Web Start 2.0

Du kan använda Solaris Web Start 2.0 för att installera programvara från tilläggs-CD:n efter det att du har installerat Solaris-miljön.

▼ Gör så här för att installera programvara från tilläggs-CD:n med Solaris Web Start 2.0

1. Sätt i tilläggs-CD:n i CDROM-enheten.
2. Skriv följande i ett skal:

```
# cd /cdrom/cdrom0  
# ./installer
```

3. När det grafiska gränssnittet för Solaris Web Start visas väljer du Next.
4. Se TABELL 3-1 på sidan 11. I kolumnen Web Start står det antingen "Installeras som standard" eller "Tillval".
  - a. Om du vill installera den programvara som installeras automatiskt klickar du på Default Install och sedan på Next.
  - b. Om du bara vill installera vissa program klickar du på Custom Install och sedan på Nästa. Välj den programvara du vill installera och klicka sedan igen på Nästa.

## Installera programvara från tilläggs-CD:n på ett fristående system med pkgadd

▼ Gör så här för att installera paket för produkter som stöds från tilläggs-CD:n med pkgadd:

1. Sätt i tilläggs-CD:n i CD-spelaren.  
Fönstret File Manager öppnas.
2. Bli superanvändare i ett kommandoskal genom att använda kommandot `su` och superanvändarens lösenord.
3. Skriv:

```
# /usr/sbin/pkgadd -d /cdrom/cdrom0/katalog/Product paketnamn
```

eller:

```
# cd /cdrom/cdrom0/katalog/Product  
# pkgadd -d . paketnamn
```

där *katalog* är katalogen för programmet (se TABELL 3-3) och *paketnamn* är paketnamnen från TABELL 3-3.

Argumentet till växeln `-d` måste vara en fullständig sökväg till en enhet eller katalog. Om du inte anger på vilken enhet paketet finns söker `pkgadd` i standardbuffertkatalogen (`/var/spool/pkg`). Om paketet inte finns där avbryts installationen.

Välj sedan de paket som hör till den produkt du vill installera:

**TABELL 3-3** Program och paket

Programvara	Version	Katalog	Paket
Validation Test Suite (SunVTS)	5.1 PS1	SunVTS_5.1_PS1/	SUNWvts SUNWvtsmn SUNWvtsx
XML-bibliotek (krävs för SunVTS)	2.4.12	XML_Libraries_2.4.12/	SUNWlxml SUNWlxmlx
Runtime-bibliotek för OpenGL	1.2.2	OpenGL_1.2.2/	SUNWafbg1 SUNWafbgx SUNWffbg1 SUNWffbgx SUNwifbg1 SUNwifbgx SUNWglh SUNWglrt SUNWglrtu SUNWglrtx SUNWglsr SUNWglsrx SUNWglsrz
PC-startaren/PC-filvisaren	1.0.1/ 1.0.1	PC_launcher_1.0.1_PC_fileviewer_1.0.1/	SUNWdtpcv SUNWdtpcz SUNWdtpcp
Remote System Control, server-programvara	2.2	RSC_2.2/	SUNWrsc SUNWrscd SUNWrscj
ShowMe TV	1.3	ShowMeTV_1.3/	SUNWsmtvh SUNWsmtvr SUNWsmtvt SUNWsmtvu
SunForum	3.1	SunForum_3.1	SUNWdat SUNWdatu
SunFDDI PCI-drivrutin	3.0	SunFDDI_PCI_3.0/	SUNWpfd SUNWpfh SUNWpfm SUNWpfu



TABELL 3-3 Program och paket (forts.)

Programvara	Version	Katalog	Paket
Netra t11xx Alarms, programvara	2.0	Netra_t11xx_Alarms_2.0/	SUNWtsalm SUNWtsalr SUNWtsalu
Lights Out Management, programvara	2.0	Netra_Lights_Out_Management_2.0/	SUNWlomm SUNWlomr SUNWlomu
CDRW	1.0	CDRW_1.0/	SUNWcdrw
Inbyggd programvara till FC-AL-bakplan i Sun Fire 880	1.0	Sun_Fire_880_FC-AL_Backplane_Firmware_1.0/	SUNWfcbpl.u
System Management Services (SMS)	1.2	System_Management_Services_1.2	SUNWSMSdf SUNWSMSjh SUNWSMSlp SUNWSMSmn SUNWSMSob SUNWSMSod SUNWSMSop SUNWSMSpd SUNWSMSpo SUNWSMSpp SUNWSMSr SUNWSMSSu SUNWscdvr.u SUNWufrx.u SUNWufu

Om problem uppstår under paketinstallationen visas information om problemet tillsammans med nedanstående ledtext.

Vill du fortsätta installationen?

Svara yes, no eller quit

---

# Korrigering möjliggör start av Solaris 8 HW 12/02 från DVD-ROM-media

Tilläggs-CD:n innehåller en korrigering som gör att vissa DVD-ROM-enheter i Sun-maskinvara kan användas för att starta från DVD-ROM-media. Du måste eventuellt installera denna korrigering innan du kan starta programvara som levererats på DVD-ROM.

Denna korrigering uppdaterar den inbyggda programvaran i DVD-ROM-enheten Toshiba 1401. Du kan hitta korrigeringen 111649 på tilläggs-CD:n i katalogen:

DVD\_Firmware/Patches

Se filen README i denna katalog för instruktioner om hur du installerar korrigeringen. Var noga med att läsa och följa alla varningar i README-filen innan du installerar korrigeringen.

---

**Obs!** Korrigering 111649 hör samman med bugg-ID 4467424.

---

---

## Validation Test Suite (SunVTS)

SunVTS är ett felsökningsverktyg speciellt utformat för Suns hårdvara. Genom att köra flera hårdvarutester kan SunVTS verifiera aktuella anslutningar och funktionaliteten hos de flesta SPARC-maskinvarukomponenter i 32- och 64-bitars Solaris-miljö. SunVTS är en infrastruktur som programmerare skall kunna utveckla sina egna tester till för att man sedan skall kunna köra dem under SunVTS-gränssnittet.

Du hittar programvaran SunVTS på tilläggs-CD:n. Mer information om hur du använder SunVTS finns i *SunVTS 5.1 User's Guide*, *SunVTS 5.1 Test Reference Manual*, *SunVTS 5.1 Patch Set 1 Test Reference Manual Supplement* och *SunVTS Quick Reference Card*.



TABELL 3-4 beskriver de viktigaste funktionerna i SunVTS.

TABELL 3-4 Felsökningsverktyget SunVTS

Funktion	Beskrivning
SunVTS kernel ( <i>vtsk</i> )	SunVTS kernel kontrollerar alla aspekter av testningen. Programmet är utformat för att köras i bakgrunden och användas vid behov. När kärnan startar undersöker den systemets maskinvarukonfiguration och väntar på instruktioner från ett SunVTS-användargränssnitt. Under själva testkörningen samordnar kärnan de enskilda testerna och hanterar alla meddelanden (upplysningar och felmeddelanden) som skickas från testprogrammen.
SunVTS CDE användargränssnitt ( <i>vtsui</i> )	Det här användargränssnittet är utformat för att köras i Common Desktop Environment (CDE). Användargränssnittet gör det möjligt att konfigurera, köra och övervaka testsessioner i SunVTS lokalt eller på fjärrsystem.
SunVTS TTY användargränssnitt ( <i>vtstty</i> )	Eftersom det finns system som saknar bildskärm har SunVTS även ett TTY-gränssnitt. Detta ASCII-baserade menygränssnitt kan använda olika tangentsekvenser för att styra olika testalternativ och testsessioner. Det kan användas från en terminal, ett skalverktyg, eller en fjärrinloggningssession via modem.
Köra ett enskilt test från kommandoraden	Testerna behöver inte nödvändigtvis köras genom ett SunVTS-användargränssnitt. Varje enskilt maskinvarutest kan köras från kommandoraden i UNIX®. Att köra ett enskilt test kan vara praktiskt om man bara behöver testa en viss maskinvaruenhet.
Stöd för anpassade tester	Användare av SunVTS kan köra tredjepartsutvecklade testprogram under SunVTS miljö på ett sätt så att testet, i stället för SunVTS kernel, helt kontrollerar argumentlistor och loggfiler. Användaren kan helt enkelt modifiera filen <code>.customtest</code> , som hör till SunVTS, för att skapa en lös koppling mellan testprogrammet och miljön.

# SunVTS-paket

TABELL 3-5 innehåller en lista med paket för SunVTS som behövs för att köra testerna.

TABELL 3-5 SunVTS-paket på tilläggs-CD:n

Innehåller paketen	Namn	Beskrivning
SUNWvts	Validation Test Suite	SunVTS-kärna, användargränssnitt, testprogram och verktyg.
SUNWvtsmn	Mansidor för Validation Test Suite	Mansidor för verktygen/programmen i SunVTS
SUNWvtsx SUNWCvts	Validation Test Suite	64-bitars Validation Test Suite

## Installera SunVTS

Se "Installera programvara från tilläggs-CD:n" på sidan 13.

## Använda SunVTS

Mer information om hur du använder SunVTS finns i *SunVTS 5.1 User's Guide* i Solaris 8 HW 12/02 on Sun Hardware AnswerBook. Mer information om tester i SunVTS och snabbreferens finns i *SunVTS 5.1 Test Reference Manual*, *SunVTS 5.1 Patch Set 1 Test Reference Manual Supplement* och *SunVTS Quick Reference Card*.

---

# OpenGL-programvara

Sun OpenGL för Solaris är Suns egen implementation av programmerargränssnittet för OpenGL (API), optimerad för Sun-miljön. OpenGL är en leverantörsoberoende industristandard för grafikbibliotek. Biblioteket innehåller funktioner för ett mindre antal enkla geometriska figurer samt ett flertal 3D-funktioner, både enkla och avancerade. Bland 3D-funktionerna märks transformationer, skuggning, belysning, rasterutjämning, strukturavbildning, dimma och alfa-blandning.

## Plattformer som stöds

Sun OpenGL 1.2.2 för Solaris stöder följande enheter:

- Creator-, Creator3D-, Elite3D- och Expert3D-grafik—OpenGL-funktionerna accelereras i maskinvaran
- SX, GX, GX+, TGX, TGX+, S24—OpenGL-funktionalitet implementeras av programvaran.
- Alla Sun SPARC-system med följande bildskärmskort stöds av OpenGL 1.2.2: TCX, SX, GX, Creator, Elite3D och Expert3D. Till systemen hör Ultra desktop, Sun Enterprise och äldre system i SPARCstation-familjen.

## Ta bort gamla paket

Om du tidigare har installerat äldre versioner av paket med Sun OpenGL för Solaris måste du ta bort dem med hjälp av kommandot `pkgrm`.

### ▼ Gör så här för att ta bort gamla paket

1. **Kontrollera med hjälp av kommandot `pkginfo` om äldre versioner av OpenGL-paketerna är installerade.**

Kommandot `pkginfo | egrep -i "OpenGL"` visar en förteckning över de OpenGL-paket som är installerade:

```
% pkginfo | egrep -i "OpenGL"
application SUNwffbgl      Creator Graphics (FFB) OpenGL Support
application SUNwglrt       OpenGL Runtime Libraries
application SUNwglrtu      OpenGL Platform Specific Runtime Libraries
application SUNwglwrt      OpenGL Widget Library
application SUNwafbgl      Loadable pipeline for UPA Bus Elite3D graphics
application SUNwgldoc      Solaris OpenGL Documentation and Man Pages
application SUNwglh        Solaris OpenGL Header Files
application SUNwglut       Solaris OpenGL Utilities and Example Programs
application SUNwglwh       Solaris OpenGL Widget Header Files
```

## 2. Logga in som superanvändare:

```
% su
Password: superanvändarens lösenord
```

## 3. Ta bort alla befintliga paket med Sun OpenGL för Solaris genom att köra `pkgrm`:

```
# pkgrm SUNWglrt SUNWglh...
```

# OpenGL-paket

TABELL 3-6 listar de paket som Sun OpenGL för Solaris består av.

TABELL 3-6 OpenGL-paket

Paketnamn	Beskrivning	Förvald installationskatalog
SUNWglh	“Header”-filer för OpenGL	/usr
SUNWglrt	Runtime-bibliotek för OpenGL (klientsidan)	/usr/openwin/lib
SUNWglshr	Allmän programvarubaserad OpenGL-uppritare för SPARC	/usr/openwin/lib
SUNWglrtu	OpenGL-bibliotek specifika för UltraSPARC™	/usr/openwin/platform/ sun4u/lib/GL
SUNWglsrz	Programvarubaserad OpenGL-uppritare för UltraSPARC	/usr/openwin/platform/ sun4u/lib/GL
SUNWafbg1	Enhetspipeline för Elite3D-grafik	/usr/openwin/lib/GL/ devhandlers
SUNWffbg1	Enhetspipeline för Creator- och Creator3D-grafik	/usr/openwin/lib/GL/ devhandlers
SUNWifbg1	Enhetspipeline för Expert3D-grafik	/usr/openwin/lib/GL/ devhandlers
SUNWglrtx	64-bitars runtime-bibliotek för Sun OpenGL	/usr/openwin
SUNWglsrx	64-bitars programvarubaserad OpenGL-uppritare för UltraSPARC	/usr/openwin/platform/ sun4u/lib/sparcv9/GL
SUNWafbgx	64-bitars enhetspipeline för Elite3D-grafik	/usr/openwin/lib/ sparcv9/GL/devhandlers
SUNWffbgx	64-bitars enhetspipeline för Creator- och Creator3D-grafik	/usr/openwin/lib/ sparcv9/GL/devhandlers
SUNWifbgx	64-bitars enhetspipeline för Expert3D-grafik	/usr/openwin/lib/ sparcv9/GL/devhandlers

# Installera OpenGL

Se "Installera programvara från tilläggs-CD:n" på sidan 13.

## Efter paketinstallationen

När paketen har installerats ska du göra följande:

### ▼ Gör så här för att kontrollera paketinstallationen

1. **Avsluta fönstersystemet och starta om det. Fönstersystemet kommer därmed att läsa in det nyinstallerade GLX-servertillägget.**
2. **Kontrollera att OpenGL-biblioteken installerats korrekt genom att köra `ogl_install_check`.**

Programmet `ogl_install_check` talar om vilken version av OpenGL-biblioteket och renderingsprogram som används, och renderar ett roterande hjul.

Programmet ger följande utdata när det körs på en UltraSPARC Creator3D:

```
OpenGL Vendor:          Sun Microsystems, Inc
OpenGL Version:         1.2.2 Sun OpenGL 1.2.2 for Solaris
```

Om det uppstår problem med Solaris OpenGL underlättas felsökningen om man känner till följande värden:

```
OpenGL Renderer          Creator 3D, VIS
OpenGL Extension Support  GL_EXT_texture3D
                        GL_SGI_color_table
                        GL_SUN_geometry_compression
                        GL_EXT_abgr
                        GL_EXT_rescale_normal
OpenGL GLX Server        Detail Status Report
  GLX:      Context is direct.
  GLX:      OpenGL Rendering in use
  GLX:      Double Buffering in use
  GLX:      Color Buffer (GLX_BUFFER_SIZE) = 24 bits
  GLX:      Depth Buffer (GLX_DEPTH_SIZE) = 28 bits
  GLX:      Stencil Buffer (GLX_STENCIL_SIZE) = 4 bits
  GLX:      RGBA (True Color/Direct Color) Visual in use
OpenGL Library           Detail Status Report
  Number of color bits (R/G/B/A): 8/8/8/0
  Frame Buffer Depth (GL_DEPTH_BITS):28
```

# Överraskande långsam lokal rendering

När så är möjligt går Sun OpenGL för Solaris förbi X-servern och renderar direkt till bildskärmsminnet. Detta är möjligt tack vare Suns DGA-mekanism, som används för att läsa delar av skärmen. En säkerhetsspärr i Solaris gör dock att bara den användare som ursprungligen loggade in i fönstersystemet kan använda DGA för att läsa delar av skärmen. Endast användare av fönstersystemet har tillgång till DGA.

Om du upplever dåliga prestanda vid lokal rendering kan det bero på denna säkerhetsspärr. Om du t ex startar fönstersystemet och en annan användare vid arbetsstationen växlar till sin egen miljö med kommandot `su`, kommer programmet inte att köras via DGA även om den andra användaren kör programmet lokalt.

Om du råkar ut för långsam lokal rendering, kör felsökningsprogrammet `ogl_install_check` (som ligger i katalogen `/usr/openwin/demo/GL`). Du får då veta om programmet använder DGA. Om `ogl_install_check`-rapporten anger att GLX-omgivningen är indirekt ändrar du inloggningsbehörigheterna så att alla användare får tillgång till DGA.

Följ de här steg-för-steg-instruktionerna för att ge alla användare tillgång till DGA:

## ▼ Gör så här för att ge alla lokala användare åtkomst till DGA

### 1. Bli superanvändare:

```
% su
Password: superanvändarens lösenord
```

### 2. Ändra behörigheterna så att alla får läs- och skrivrättigheter till följande enheter:

```
% chmod 666 /dev/mouse /dev/kbd /dev/sound/* /dev/fbs/*
```

På detta sätt får alla användare tillgång till DGA så länge den aktuella fönstersystemssessionen pågår (under förutsättning att de har rätt behörighet i X-Windows, se `xhost(1)`).

### 3. Ändra i filen `/etc/logindevperm` så att alla enheter som finns med i filen får 0666 som förvald behörighet.

Det betyder att alla får läs- och skrivrättigheter till enheterna. I följande rader, hämtade från filen `logindevperm`, ändrar du 0600 till 0666. Det innebär att fönstersystemet fortfarande kommer att vara tillgängligt för alla användare nästa gång du loggar in och startar om fönstersysteme:t

```
/dev/console    0600    /dev/mouse:/dev/kbd
/dev/console    0600    /dev/sound/*      # audio devices
/dev/console    0600    /dev/fbs/*        #frame buffers
```

Kom ihåg att ditt system inte längre är säkert.

---

# PC-startaren

## Användargrupp

PC-startaren är tänkt att användas av Solaris-användare som har tillgång till PC-miljöer baserade på Windows 98, ME, NT eller 2000.

## Vad är PC-startaren?

Med PC-startaren kan du se och redigera filer och bilagor från PC-datorer genom att det tillhörande Windows-programmet med filen startas automatiskt i PC-miljön. PC-startaren gör att du kan titta på bilagor och filer som skapats i Windows-miljö.

## Installationskrav för PC-startaren

- Software Supplement for The Solaris 8 Operating Environment 12/02 CD (tilläggs-CD:n)

Om du inte har tilläggs-CD:n kontaktar du er Sun-servicerepresentant.

## Systemkrav

### Sun-arbetsstation

- Solaris 8 HW 12/02
- CDE 1.3
- 32 MB RAM

### Nätverks-PC-miljö med något av följande:

- SunPCi™-kort
- Programvarumiljö
- PC-maskinvara med Windows 98, ME, NT eller 2000 (PCNFS™/Solstice™ Network Client)

# Installation av PC-startaren

## Krav vid användning av SunPCi

För att PC-startaren skall fungera krävs att SunPCi och dess värdarbetsstation kan pinga varandra med sina "namn". För att de skall kunna det måste:

- de vara anslutna till varandra via IP.
- du ha en namntjänst (det spelar ingen roll vilken ni använder) konfigurerad på båda så att var och en av dem kan ta reda på den andres IP-adress med hjälp av namnet.

Genom SunPCi:s nätverksarkitektur och det sätt på vilket det delar Ethernet-tillgång med värden kan denne och SunPCi inte se varandra på nätverket.

För att komma runt detta använder du ett IP-routningssystem (en "riktig" router, ett annat Sun-system, ett NT-system eller liknande) på samma delnät för att förmedla kommunikationen.

---

**Obs!** Du måste ha ett konto för att konfigurera på den IP-router du väljer, eftersom du måste lägga till två routningar.

---

Om exempelvis följande konfiguration används:

- SunPCi:s IP = 10.0.0.1
- Värdarbetsstationens IP = 10.0.0.2
- Routers IP = 10.0.0.3

gör du så här:

### 1. Skriv följande på värdarbetsstationen:

```
route add 10.0.0.1 10.0.0.3 1
```

---

**Obs!** Om du lägger till ett `/etc/rc`-skript utförs detta automatiskt vid varje start.

---

### 2. Skriv följande på routern som förmedlar kommunikationen:

```
route add 10.0.0.2 10.0.0.3 0
```

```
route add 10.0.0.1 10.0.0.3 0 (eller motsvarande)
```



---

**Varning!** Du måste skapa routningarna till alla tre systemen exakt på det här sättet för att det hela skall fungera. Du kan *INTE* förutsätta att "vanliga nätverksroutrar" eller någonting annat kan ersätta detta. Det fungerar inte!

---



Efter det att du har gjort detta kontrollerar du att SunPCi kan pinga sin värd med IP-adress, och vice versa (att värddatorn kan pinga SunPCi). När du väl vet att det fungerar kontrollerar du att systemen kan pinga varandra med namn. Om de inte kan pinga varandra med namn lägger du till poster för dem i den namntjänst ni använder. På UNIX är DNS och `/etc/hosts` exempel på namntjänster. Windows kan också använda DNS och värdfilen. Din systemadministratör kan tala om för dig hur de här posterna skall läggas till i just er konfiguration. När systemen kan pinga varandra med namn kan PC-startaren installeras.

För mer hjälp i samband med installationen av SunPCi hänvisar vi till:

- *SunPCi Installationshandbok*
- *SunPCi tilläggsinformation*
- *SunPCi 2.1 Windows NT Installation Guide*

## Installera PC-startarpaketet

Se "Installera programvara från tilläggs-CD:n" på sidan 13.

## Konfigurera PC-startaren

Du konfigurerar PC-startaren genom att ange din konfiguration i de tre stegen i PC-startarens Configuration-fönster.

Innan du konfigurerar måste du ha

- ett nätverksvärdnamn och nätverksanslutning mellan Solaris- och Windows-miljön.
- UNIX-hemkatalogen speglad till Windows-miljön.

### ▼ Gör så här för att konfigurera PC-startaren för PCi

1. Starta Application Manager från CDE-verktygsfältet.
2. Klicka på **Configure PC launcher under Desktop-kontrollerna. PC-startarens konfigureringsfönster visas. Svara på frågorna i följande tre steg.**
  - a. **On-Board PC Emulator and SunPCI (default)**
  - b. **Enter your Sun PCi's hostname (default)**
  - c. **Let PC Emulator handle the file**
3. Klicka på **OK**.

---

**Obs!** Dokument i PC-filformat kan öppnas för visning och redigering med Sun PCi-kortet genom att du helt enkelt dubbelklickar på dem. Om du vill "snabbvisa" väljer du Let Solaris handle the file så öppnas PC-filvisaren. Om du vill redigera använder du höger musknapp och väljer Open In Emulator.

---

4. Kör `h:\.dt\bin\win9x\intel\sdtpcactiond.exe` från SunPCi. Detta steg förutsätter att `h:` är ansluten till din UNIX-hemkatalog.

▼ Gör så här för att konfigurera PC-startaren för programvarumiljön

1. Starta Application Manager från CDE-verktygsfältet.
2. Klicka på **Configure PC launcher** under Desktop-kontrollerna och välj eller mata sedan in följande:
  - a. **On-Board PC Emulator and SoftWindows.**
  - b. *värdsnamm*
  - c. **Let Solaris handle the file**

---

**Obs!** Dokument i PC-filformat kan öppnas för visning och redigering genom dubbelklick med höger musknapp. Om du valde "Let Solaris handle the file" när du konfigurerade PC-startaren öppnas PC-filvisaren om du dubbelklickar på en fil.

---

3. Klicka på OK.
4. Kör följande från programvarumiljön:

```
h: \.dt\bin\win9x\intel\sdtpcactiond.exe
```

Detta steg förutsätter att `h:` är ansluten till din UNIX-hemkatalog.

▼ Gör så här för att konfigurera PC-startaren för en fristående PC

1. Starta Application Manager från CDE-verktygsfältet.
2. Klicka på **Configure PC launcher** under Desktop-kontrollerna och välj eller mata sedan in följande:
  - a. **Standalone PC**
  - b. *värdsnamm*
  - c. **Let the Standalone PC handle the file**

---

**Obs!** Dokument i PC-filformat kan öppnas för visning och redigering genom dubbelklick med höger musknapp. Om du valde Let Solaris handle the file när du konfigurerade PC-startaren öppnas PC-filvisaren om du dubbelklickar på en fil.

---

3. Klicka på OK.

#### 4. Kör följande på den fristående PC:n:

```
h: \.dt\bin\win9x\intel\sdtactiond.exe
```

Detta steg förutsätter att h: är ansluten till UNIX-hemkatalogen.

## Använda PC-startaren

På CDE:s frontpanel och CDE-arbetsytan kan du lägga en ikon för PC-miljön, som t.ex. SunPCi. Du skapar den genom att dra OpenInSunPCi från Skrivbordsprogram i Programhanteraren till frontpanelen.

Om du inte konfigurerade PC-startaren kommer fönstret Configuration att visas första gången du startar den. I detta fönster konfigurerar du PC-startaren. Du behöver bara konfigurera PC-startaren en gång.

## Arbeta med Windows-filer

Genom att många populära PC-filformat känns igen i CDE kan du markera och öppna dem i valfri PC-miljö, exempelvis SunPCi. Om du högerklickar på filerna kan du välja mellan följande tre alternativ i den meny som visas:

- Open—det som händer vid dubbelklick.
- OpenInEmulator—öppnar filen med valfri maskinvara, t.ex. SunPCi (eller en programvaruemulator).
- OpenInRemotePC—öppnar filen på en fristående nätverksansluten PC.

Du kan dra och släppa Windows-genvägar på frontpanelen. Du kan också lägga genvägar på CDE-arbetsytan genom att skapa en Windows-genväg i din UNIX-hemkatalog och sedan använda `dtfile` för att dra den till arbetsytan. Se Windows' hjälp för information om hur du skapar genvägar, och hjälpen till CDE för mer information om hur du drar och släpper filer.

### ▼ Gör så här för att öppna ett program eller en datafil

#### ● Dubbelklicka på genvägen från Solaris-skrivbordet.

Du måste ha programmet som filen hör till. På detta sätt fungerar Solaris-skrivbordet som Windows-motsvarigheten. Du kan ha alla de program du behöver på Solaris' CDE-frontpanel och CDE-arbetsytan och köra dem genom att dubbelklicka på dem.

## ▼ Gör så här för att köra Windows-program

- **Dubbelklicka på filen (.exe) så startas den i en PC-miljö (som t.ex. SunPCi).**

## ▼ Gör så här för att klippa och klistra text

1. **Markera den text du vill kopiera och välj Copy från Edit-menyn.**
2. **Klicka där du vill klistra in texten och välj Paste från Edit-menyn.**

## ▼ Gör så här för att visa en fil

- **Klicka på filen och välj Visa.**

## ▼ Gör så här för att söka efter en fil

1. **Välj Find/Change från Edit-menyn.**
2. **Ange filnamnet i fältet Find och klicka på Find.**

## ▼ Gör så här för att skriva ut filer

- **Välj Print från File-menyn.**  
Filen skrivs ut på PC-skrivaren.

## Andra funktioner

### ▼ Gör så här för att visa Start-menyn från Windows i CDE

Om du gör så här kan du få in alla val du har på Start-menyn i Windows i CDE:s programhanterare.

1. **Starta Utforskaren (Explorer) i Windows.**
2. **Kopiera C:\Windows\Start-menyn\ (mappen heter "Start Menu" i den engelska versionen) till H:\.dt\appmanager.**
3. **Starta Programhanteraren.**
4. **Gå till skrivbordskontrollerna.**
5. **Klicka på Reload Application.**

- ▼ Gör så här för att logga in på en annan dator
  - Konfigurera om PC-startaren i fönstret **Configuration**.
- ▼ Gör så här för att konfigurera om PC-startaren
  - Ta bort PC:ns värnammn i steg 2 i fönstret **Configuration**.
- ▼ Gör så här för att byta målmiljö
  - Ändra ditt val i steg 1 i fönstret **Configuration**.

## Hjälp till PC-startaren

Du kommer åt PC-startarens online-hjälp genom Help-menyn längst ner i PC-startarens fönster **Configuration**.

---

## PC-filvisaren

### PC-filvisaren

Med PC-filvisaren kan du läsa filer i populära format för PC-filer som Microsoft Word, PowerPoint, Excel, Lotus 1-2-3 och AutoCAD. Använd programmet för att öppna en fil och kopiera och klistra in information från visningsprogrammet till andra program som t ex textredigerare. CDE-program kan identifiera dessa filtyper och starta programmet då du dubbelklickar på en ikon för en bilaga till ett e-postmeddelande, eller på en dokumentikon i Filhanteraren (`dtfile`).

### Filformat som stöds

PC-filvisaren stöder sjutton olika filtyper:

Ordbehandlingsformat

- Microsoft Word för Windows upp till version 7.0 och Word 97
- Microsoft Windows Works upp till version 4.0
- Word Perfect for Windows upp till version 7.0
- AMI/AMI Professional upp till version 3.1

### Kalkylbladsformat

- Microsoft Excel Windows Version 2.2 till 7.0 och Excel 97
- Microsoft Excel Chart Version 2.x till 7.0
- Microsoft Windows Works upp till version 4.0
- Lotus 1-2-3 Windows upp till version 6.x
- Lotus 1-2-3 Chart Windows upp till version 5.0
- QuattroPro för Windows upp till version 7.0

### Presentationsformat

- Microsoft PowerPoint upp till version 7.0 och PowerPoint 97
- Corel Presentation upp till version 7.0
- Freelance Version 1.0 och 2.0

### Grafikformat

- BMP - Windows
- DXF - upp till version 13
- GEM - bitmapp och vektor
- PIC - Lotus

## Begränsningar hos PC-filvisaren

PC-filvisaren kan endast användas med följande produkter och konfigurationer för denna version av Solaris:

- ENDAST SPARC-arkitekturen
- Utskrift stöds ej

Följande begränsningar finns i fråga om visning av delar av filer i format som stöds:

- Diagram stöds ej i QuattroPro.
- Text som är tänkt att visas vertikalt visas horisontellt i visaren. Denna vertikala text kan överlappa närliggande celler, vilket kan göra dem svåra att läsa.
- Bilder och sidfötter justeras mot de ställen de tekniskt ligger lagrade i texten. Om teckensnittstorleken i visningssystemet inte är samma som i det system där filen skapades visas inte objekten på rätt ställe i texten.
- Stödet för färgövergångar i presentationsmaterial är begränsat.
- Det finns inget stöd för ritade objekt i Microsoft Word och Lotus.
- Ramar stöds ej i Word Perfect- och AmiPro-filer.
- Klipp och klistra fungerar inte för japansk text i Microsoft Office-program.

---

**Obs!** Alla ovanstående begränsningar gäller även för Microsoft Windows-produkter från Inso Corporation.

---

- Det finns inget stöd för OLE-objekt.
- Om ett teckensnitt som används i dokumentet inte finns i systemet används standardteckensnittet för systemet. Detta gör att den visade texten kanske ser annorlunda ut än när den skapades.
- Om ett specialtecken som används i dokumentet inte finns i den tillgängliga teckenuppsättningen, ersätts det med en asterisk vid visningen av dokumentet.

## Installera PC-filvisaren

Se "Installera programvara från tilläggs-CD:n" på sidan 13.

## Lägga till PC-filvisaren till CDE:s frontpanel

### ▼ Gör så här för att lägga till PC-filvisaren

1. **Öppna Filhanteraren** (`dtfile`).
2. **Gå till katalogen** `/opt/SUNWdtpcv/bin`.  
PC-filvisarikonerna visas där.
3. **Öppna den CDE-frontpanel där du vill ha ikonen.**  
Till exempel Program eller någon av dess underkataloger.
4. **Dra ikonen för PC-filvisaren från Filhanteraren till ikonen för installation i önskad katalog.**
5. **Starta PC-filvisaren genom att klicka på ikonen i din CDE-frontpanel.**  
Du kan även göra så att ikonen visas i frontpanelen som standard.

## ShowMe TV 1.3

ShowMe TV är ett TV-system för lokala nätverk och fjärrnät. Du kan använda det för att visa och skicka direkt-TV eller förinspelad video över ditt nätverk. Nedan följer några exempel på hur du kan använda ShowMe TV:

- Sänd eller ta emot utbildningar
- Föreläsningar
- Företagsmeddelanden
- Övervaka viktiga nyhetshändelser

ShowMe TV består av följande komponenter:

- ShowMe TV Mottagare
- ShowMe TV Sändare
- ShowMe TV Adressbok

## ShowMe TV-paket

TABELL 3-7 listar de paket som inkluderas med ShowMe TV.

TABELL 3-7 ShowMe TV-paket

Paketets namn	Beskrivning	Förvald installationskatalog
SUNWsmtvh	Hjälppfiler och dokumentation	/opt/SUNWsmtv
SUNWsmtvr	ShowMe TV mottagarprogram och supportfiler	/opt/SUNWsmtv
SUNWsmtvt	ShowMe TV sändarprogram och supportfiler	/opt/SUNWsmtv
SUNWsmtvu	Supportverktyg	/opt/SUNWsmtv

## Ta bort gamla paket

Om du har ShowMe TV 1.1, 1.2 eller 1.2.1 installerat måste du ta bort det innan du installerar ShowMe TV 1.3.

- När du vill ta bort ShowMe TV 1.1 skriver du:

```
# pkgrm SUNWsmUt1 SUNWstv SUNWstvs
```

Om du har en tidigare version av ShowMe TV 1.2 installerad måste du ta bort den innan du installerar några nya programpaket.



- När du vill ta bort ShowMe TV 1.2 eller 1.2.1 skriver du:

```
# pkgrm SUNWsmstvt SUNWsmstvu SUNWsmstvr SUNWsmstvh
```

## Installera ShowMe TV

Se “Installera programvara från tilläggs-CD:n” på sidan 13.

## Översatt dokumentation

På tilläggs-CD:n finns *ShowMe TV Användarhandbok* på följande språk:

- Franska
- Tyska
- Spanska
- Italienska
- Svenska
- Japanska
- Koreanska
- Förenklad kinesiska
- Traditionell kinesiska

### ▼ Öppna ShowMe TV Användarhandbok

Katalogen `/cdrom/cdrom0/ShowMeTV1.3/Docs/UserGuide` på din Supplement CD innehåller följande filer:

**TABELL 3-8** ShowMe TV, översatta dokument

Filnamn	Beskrivning
UG_en.ps	Engelsk PostScript™-fil
UG_de.ps	Tysk PostScript-fil
UG_fr.ps	Fransk PostScript-fil
UG_es.ps	Spansk PostScript-fil
UG_it.ps	Italiensk PostScript-fil
UG_sv.ps	Svensk PostScript-fil
UG_ja.ps	Japansk PostScript-fil
UG_ko	Koreanska HTML-filer
UG_zh	HTML-filer på förenklad kinesiska
UG_zh_TW	HTML-filer på traditionell kinesiska

- När du vill visa önskad postscript-fil skriver du följande på kommandoraden:

```
# imagetool filnamn
```

- Om du vill skriva ut handboken använder du antingen Arkiv-meny i bildverktyget eller skriver följande på kommandoraden:

```
# lp filnamn
```

- Om du vill öppna handboken i HTML-format använder du en webbläsare och skriver följande i adressfältet:

```
file:/cdrom/cdrom0/ShowMeTV1.3/Docs/UserGuide/katalog
```

Om du har kopierat HTML-filerna till en annan katalog skriver du sökvägen dit istället. Öppna innehållsförteckningen och välj den fil du vill öppna.

---

## Sun Remote System Control för Sun-servrar

Sun Remote System Control (RSC) är ett verktyg för säker hantering som gör att du kan övervaka och styra en server av någon av modellerna Sun Enterprise 250, Sun Fire 280R, Sun Fire V880 och Sun Fire V480 på uppringda modemanslutningar och över nätverket med klienter som kör Solaris eller Microsoft Windows. RSC kan även informera om serverproblem uppstår. RSC gör det möjligt att administrera servrar som finns på olika orter eller på annat sätt är svåra att komma åt. All maskinvara som behövs för att RSC skall fungera sitter redan på plats i er Sun Enterprise 250, Sun Fire 280R, Sun Fire V880 eller Sun Fire V480.

Programvaran Sun Remote System Control för Sun-servrar finns på tilläggs-CD:n. Installationsinformation finns i "Installera programvara från tilläggs-CD:n" på sidan 13. Konfigurationsinformation för Remote System Control finns i *Remote System Control (RSC) 2.2 Användarhandbok*.

För att installera RSC-klientprogramvaran på en dator med Microsoft Windows 98, Windows NT 4.0 eller Windows 2000 sätter du tilläggs-CD:n i systemets CD-ROM-spelare. InstallShield-programmet startas automatiskt och ber dig ange en sökväg. Sedan installeras RSC-programmet i denna katalog.

---

## Lights Out Management (LOM)

Lights Out Management (LOM) är ett säkert serverhanteringsverktyg som du kan använda för att övervaka och styra vissa Sun Fire- och Netra-serverar via en terminalkoncentrator eller över modem. LOM stöds för närvarande av Sun Fire V100, Sun Fire V120, Netra T1, Netra X1, Netra t1, Netra t1400/1405. LOM stöder administration av system som finns på olika orter eller på andra sätt är svåra att komma åt. Den maskinvara som behövs för att LOM skall fungera finns inbyggd i de serverplattformar som stöds.

Programvaran för LOM finns på tilläggs-CD:n. Installationsinformation finns i "Installera programvara från tilläggs-CD:n" på sidan 13.

Instruktioner för hur du konfigurerar/använder Lights Out Management finns i motsvarande kapitel i den ägarhandbok som medföljde den stödda servern.

---

## SunForum

SunForum är en datakonferensprodukt för Sun-arbetsstationer. Den är baserad på standarden T.120, vilket gör att du kan använda Sun-system för att konferera över intranät och Internet med andra produkter som stöder T.120, exempelvis Microsoft NetMeeting och PictureTel LiveShare Plus, version 4.0.

Följande funktioner finns i SunForum:

- Se och styra program som delas av andra UNIX- eller PC-datorer över T.120-protokollet.
- Dela lokala Solaris-program som sedan kan ses och styras av alla konferensdeltagare.
- Utbyta idéer och data med hjälp av en virtuell whiteboard, klippbord, "chat" och filöverföringar.

## Installera SunForum

Se "Installera programvara från tilläggs-CD:n" på sidan 13.

## Online-hjälp

Du kan få mer information om SunForum på datorn. Du kommer åt hjälpen genom Help-menyn i alla SunForum-menyrader.

---

# Drivrutiner för nätverksadapttrar på tilläggs-CD:n

Följande programvara finns på tilläggs-CD:n i din Solaris 8 HW 12/02-mediasats:

- SunFDDI PCI-drivrutin
- SunFDDI SBus-drivrutin
- SunHSI PCI-drivrutin
- SunHSI SBus-drivrutin
- SunATM 5.0-programvara

---

**Obs!** SunFDDI stöder start både från 32-bitars och 64-bitars kärna. Användaren behöver inte göra något speciellt för att SunFDDI skall aktiveras oavsett vilket läge systemet startas i.

---

## Installera drivrutinerna

---

**Obs!** Innan du installerar drivrutinerna från tilläggs-CD:n skall du se till att själva maskinvaran redan är installerad. Se Platform Notes (plattformsinformation) för respektive produkt för mer information.

---

Se “Installera programvara från tilläggs-CD:n” på sidan 13.

## Plattformsinformation för drivrutiner till nätverksadapttrar

Behöver du veta mer: se följande plattformsinformation:

- *Platform Notes: Sun FDDI Adapters*
- *Platform Notes: The Sun GigabitEthernet Device Driver*
- *Platform Notes: The SunHSI/P Device Driver*
- *Platform Notes: The SunHSI/S Device Driver*
- *Platform Notes: SunATM Driver Software*
- *Platform Notes: The hme FastEthernet Device Driver*
- *Platform Notes: The eri FastEthernet Device Driver*
- *Platform Notes: Sun GigaSwift Ethernet Device Driver*
- *Platform Notes: Sun Quad FastEthernet Device Driver*

---

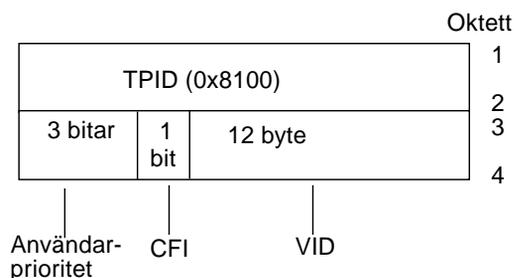
# Konfigurera VLAN

VLAN: Virtual Local Area Networks används ofta för att dela upp grupper av nätverksanvändare i utsändningsdomäner, för att logiskt dela upp arbetsgrupper och för att genomdriva säkerheten i varje logiskt segment. Med flera VLAN kopplade till samma adapter kan en server med en adapter finnas logiskt på flera IP-delnät. Som standard kan 512 VLAN definieras för alla adapterar på servern som stöder funktionerna.

Om du inte behöver flera VLAN på nätverket kan du använda standardkonfigurationen, vilket innebär att du inte behöver göra någon ytterligare konfigurering.

VLAN kan skapas så de uppfyller vissa krav, men varje VLAN måste få ett eget VLAN-märke eller VLAN-ID (VID). VID är ett 12-bitars nummer mellan 1 och 4094 som identifierar ett unikt VLAN. För varje nätverksgränssnitt (ce0, ce1, ce2 och så vidare) kan man skapa 512 VLAN. Eftersom IP-delnät används ofta är det bäst att använda IP-delnät när ett VLAN-nätverksgränssnitt konfigureras. Detta betyder att varje VID som kopplas till ett VLAN-gränssnitt för ett fysiskt gränssnitt hör till ett eget delnät.

Märkning av en Ethernet-ram kräver att ett märkeshuvud läggs till i ramen. Huvudet sätts in omedelbart före mål-MAC-adressen och käll-MAC-adressen. Märkeshuvudet består av två byte med TPID (Ethernet Tag Protocol Identifier, 0x8100) och två byte TCI (Tag Control Information). FIGUR 3-1 visar formatet på Ethernet-märkeshuvudet.



**FIGUR 3-1** Format på Ethernet-märkeshuvudet

## ▼ Gör så här för att konfigurera statiska VLAN

1. **Skapa en fil med namnet `hostname.cenum` (`hostname6.cenum` om IPv6 används) för varje VLAN som du vill konfigurera för varje adapter på servern, med följande namngivningsformat där både VID och fysisk anslutningspunkt (PPA) ingår:**

Logisk PPA för VLAN =  $\langle 1000 * VID \rangle + \langle \text{enhets-PPA} \rangle$

`ce123000 = 1000*123 + 0`

Exempel: `hostname.ce123000`

Detta format begränsar det möjliga antalet PPA (instanser) till 1000 i filen `/etc/path_to_inst`.

På en server med en Sun GigabitEthernet/P 3.0-adapter med instansnummer 0, som sitter i en dator som ingår i två VLAN, med VID 123 och 224, skulle du använda `ce123000` respektive `ce224000` som VLAN-PPA.

2. **Använd `ifconfig(1M)` för att konfigurera en virtuell VLAN-enhet. Exempel:**

```
# ifconfig ce123000 plumb up
# ifconfig ce224000 plumb up
```

Utmatningen från `ifconfig -a` på ett system med VLAN-enheterna `ce123000` och `ce224000` blir så här:

```
# ifconfig -a
lo0: flags=1000849<UP,LOOPBACK,RUNNING,MULTICAST,IPv4> mtu 8232 index 1
    inet 127.0.0.1 netmask ff000000
hme0: flags=1000843<UP,BROADCAST,RUNNING,MULTICAST,IPv4> mtu 1500 index 2
    inet 129.144.131.91 netmask ffffffff0 broadcast 129.144.131.255
    ether 8:0:20:a4:4f:b8
ce123000: flags=1000843<UP,BROADCAST,RUNNING,MULTICAST,IPv4> mtu 1500 index 3
    inet 199.199.123.3 netmask ffffffff0 broadcast 199.199.123.255
    ether 8:0:20:a4:4f:b8
ce224000: flags=1000843<UP,BROADCAST,RUNNING,MULTICAST,IPv4> mtu 1500 index 4
    inet 199.199.224.3 netmask ffffffff0 broadcast 199.199.224.255
    ether 8:0:20:a4:4f:b8
```

3. **På switchen ställer du in att VLAN-märkning och VLAN-portar skall överensstämma med de VLAN du konfigurerade på servern. I exemplen i steg 2 skulle du konfigurera VLAN-portarna 123 och 224 på switchen.**

I dokumentationen till switchen finns specifik information om hur VLAN-märkning och portar ställs in.

---

## Java 3D 1.2.1\_03 API

Java 3D 1.2.1\_03 API är en uppsättning klasser som kan användas för att skriva tredimensionella grafiska program och 3D-appleter. Utvecklare får högnivålösningar för att skapa och hantera 3D-geometri och för att åstadkomma de strukturer som används för att visa geometrin. Programutvecklare kan på detta sätt beskriva mycket stora virtuella världar, vilket ger Java 3D-programvaran tillräckligt med information för att effektivt rendera (visa) världarna.

### Andra program som krävs

- OpenGL 1.1 eller senare
- JDK 1.2.1 eller senare

### Installera Java 3D 1.2.1\_03 API

Se "Installera programvara från tilläggs-CD:n" på sidan 13.

---

## Sun Enterprise 10000 SSP

Instruktioner för hur man installerar och uppdaterar SSP, liksom tilläggsinformation för SSP, finns i *Sun Enterprise 10000 SSP Installation and Release Notes*. En tryckt kopia av denna tilläggsinformation ingår i mediasatsen.

---

# Sun Enterprise 10000 Capacity on Demand 1.0

För installationen av Capacity on Demand, liksom tilläggsinformationen, hänvisar vi till *Sun Enterprise 10000 Capacity on Demand 1.0 Installation Guide and Release Notes*. En tryckt kopia av denna tilläggsinformation ingår i servermediasatsen.

---

## Netra ct Platform

Programvaran Netra ct Platform\_1.0 på tilläggs-CD:n innehåller den programvara som behövs för omgivningsövervakning, alarm (RSC) och SNMP-övervakning på Netra ct-serverar.

De Netra ct-serverar som finns nu är Netra™ ct 800 och Netra ct 400.

Denna programvara skall inte installeras på serverar som inte är Netra-system.

---

## System Management Services (SMS) 1.2

Information om hur du installerar och uppdaterar System Management Services, samt tilläggsinformation för denna programvara, finns i *System Management Services (SMS) 1.2 Installation Guide and Release Notes*. En PDF-version av denna handbok finns i Docs-katalogen på Tilläggs-CD:n.



---

# Installera inbyggd programvara för FC-AL-bakplan i Sun Fire 880

En säkerhetskopia av den inbyggda programvaran för FC-AL-bakplanet i Sun Fire 880 finns på tilläggs-CD:n. Om bakplanets inbyggda programvara mot förmodan skulle skadas, kan du använda denna säkerhetskopia för att återställa den ursprungliga versionen. Flash-uppdateringen görs med kommandot `luxadm download` och beskrivs i *Platform Notes: Using luxadm Software*. Denna dokumentation ingår i uppsättningen Solaris on Sun Hardware, som finns på tilläggs-CD:n.

---

**Obs!** Innan du kan utföra flashuppdateringen måste du installera säkerhetskopian från tilläggs-CD:n till Sun Fire 880-systemets systemdisk. Om du använder Solaris Web Start för att installera programvara från tilläggs-CD:n installeras inte denna säkerhetskopia automatiskt. För att installera den väljer du att göra en anpassad installation och markerar sedan Sun Fire 880 FC-AL Backplane Firmware. Installationsinstruktioner finns i "Installera programvara från tilläggs-CD:n" på sidan 13.

---

Som standard installeras säkerhetskopian i följande sökväg på systemdisken:

```
/usr/platform/SUNW,Sun-Fire-880/lib/images/int_fcbpl_fw
```

När kopian har installerats utför du flashuppdateringen genom att använda kommandot `luxadm download` med alternativet `-f`, vilket beskrivs närmare i *Platform Notes: Using luxadm Software*.



# Dokumentation på Computer Systems Supplement CD

---

Dokumentationen på tilläggs-CD:n finns i tre olika format:

- AnswerBook2-uppsättningar,
- Man-sidor
- Andra format

---

## AnswerBook2-uppsättningar

För kunder med Sun-maskinvara finns det fyra uppsättningar onlinehandböcker i AnswerBook2-format på tilläggs-CD:n.

### Installera AnswerBook-uppsättningarna för Solaris 8 HW 12/02

Se "Installera programvara från tilläggs-CD:n" på sidan 13 för information om hur man installerar Sun Computer Systems AnswerBook2-paketet.

Se *Solaris 8 Advanced Installation Guide* för information om att installera AnswerBook-uppsättningarna.

# AnswerBook-paket för Solaris 8 HW 12/02

Följande tabell är en lista med de paket som ingår i AnswerBook-uppsättningarna för Solaris 8 HW 12/02.

TABELL 4-1 AnswerBook-paket för Solaris 8 HW 12/02 på tilläggs-CD:n

Sökväg till AnswerBook-paket	Beskrivning
Sun_Hardware_Answerbook/Product/SUNWabhdw	Solaris on Sun Hardware
System_Service_Processor_3.5/Product/SUNWuessp	SSP
Alternate_Pathing_2.3.1/Product/SUNWabap	Alternate Pathing
Capacity_on_Demand_1.0/Product/SUNWcodbk	Capacity on Demand

## AnswerBook-uppsättningen Solaris 8 HW 12/02 on Sun Hardware

Den här AnswerBook-uppsättningen består av allmänna handböcker liksom plattformsinformation, som täcker användning av Solaris 8 HW 12/02 tillsammans med vissa Sun-maskinvaruprodukter.

Innehåll i AnswerBook-uppsättningen:

Titel	Innehåll
<i>Solaris 8 HW 12/02 Handbok för Sun-plattformar</i>	Innehåller information om hur man installerar programvara från tilläggs-CD:n och om andra maskinvaruproblem som har att göra med systemprodukter.
<i>Solaris on Sun Hardware Reference Manual Supplement</i>	En sammanställning av samtliga man-sidor i paketen på tilläggs-CD:n, även de man-sidor som gäller SunVTS-programvaran.
<i>Solaris handbok för Sun-tillbehör</i>	Information om hur man installerar drivrutiner och andra tillbehör så de kan användas med Solaris 8 HW 12/02. Dokumentationen tar upp sådana ämnen som att konfigurera SCSI-adresser.
<i>NFS Server Performance and Tuning Guide</i>	Information om prestanda och optimering av NFS-servrar.
<i>SunVTS 5.1 User's Guide</i>	Allmänna instruktioner för hur man använder diagnostikprogrammet SunVTS.
<i>SunVTS 5.1 Test Reference Manual</i>	Information om alla tester i SunVTS.
<i>SunVTS 5.1 Patch Set 1 Test Reference Manual Supplement</i>	Tilläggsinformation om nya tester och nya funktioner i basversionen av VTS via en Patch Set (PS).
<i>SunVTS Quick Reference Card</i>	Ett kort för snabbreferens till hela SunVTS.
<i>PCI: SBus Comparison</i>	Information om skillnaderna mellan SBus och PCI.
<i>Platform Notes: The hme FastEthernet Device Driver</i>	Information om hur man konfigurerar drivrutinen hme för användning med Ultra Workstation-serien, Sun Enterprise-servrar, SunSwift SBus-adaptorn, SunSwift PCI-adaptorn eller PCI SunFastEthernet.

Titel	Innehåll
<i>Platform Notes: SPARCstation 10SX and 20 System Configuration Guide</i>	Information om hur man utnyttjar grafikminnet och accelerationsfunktionerna hos dessa system.
<i>Platform Notes: Sun Enterprise 6000, 5000, 4000, and 3000 Systems</i>	Sun Enterprise X000-specifika OpenBoot™-kommandon, som bl.a. används vid isättning av komponenter under drift. Innehåller även tillämpliga instruktioner och övrig information.
<i>Plattformsinformation: Sun Enterprise 250 Server</i>	Nya OpenBoot-kommandon, konfigurationsvariabler och instruktioner för isättning av diskar under drift. Även instruktioner för koppling mellan logiska och fysiska enhetsnamn för interna lagringsenheter.
<i>Plattformsinformation: Sun Ultra 450 Workstation och Sun Enterprise 450 Server</i>	Nya OpenBoot-kommandon, konfigurationsvariabler och instruktioner för isättning av diskar under drift. Även instruktioner för koppling mellan logiska och fysiska enhetsnamn för interna lagringsenheter.
<i>Platform Notes: Using luxadm Software</i>	Instruktioner för hur man använder administrationsprogrammet luxadm med Sun StorEdge A5000, SPARCstorage Array och den interna lagringsuppsättningen i Sun Fire 880.
<i>Platform Notes: Sun FDDI Adapters</i>	Information om hur man konfigurerar SunFDDI -drivrutinen och använder nätverksverktygen för SunFDDI.
<i>Platform Notes: Sun GigabitEthernet Device Driver</i>	Information om hur man konfigurerar Sun GigabitEthernet-drivrutinen.
<i>Platform Notes: The SunHSI/S Device Driver</i>	Beskriver hur man konfigurerar SunHSI SBus-drivrutinen.
<i>Platform Notes: The SunHSI/P Device Driver</i>	Beskriver hur man konfigurerar SunHSI PCI-drivrutinen.
<i>Platform Notes: The SunATM Driver Software</i>	Beskriver hur man konfigurerar SunATM-drivrutinen.
<i>Dynamic Reconfiguration User's Guide for Sun Enterprise 6x00,5x00,4x00, 3x00 Systems</i>	Information om hur man använder funktioner i programvaran för Dynamic Reconfiguration på Sun Enterprise-servrar.
<i>Platform Notes: the Sun Quad FastEthernet Device Driver</i>	Beskriver hur man konfigurerar drivrutinen för Sun Quad FastEthernet.
<i>Platform Notes: Sun GigaSwift Ethernet Device Driver</i>	Beskriver hur man konfigurerar drivrutinen för Sun GigaSwift Ethernet.
<i>Platform Notes: the eri FastEthernet Device Driver</i>	Beskriver hur man konfigurerar drivrutinen för eri FastEthernet.
<i>Sun Enterprise 10000 DR Configuration Guide</i>	Innehåller konfigurationsinformation för Dynamic Configuration på Sun Enterprise 10000-system.
<i>Sun Enterprise 10000 IDN Error Messages</i>	Beskriver felmeddelanden för IDN på Sun Enterprise 10000-system.
<i>Sun Enterprise 10000 IDN Configuration Guide</i>	Innehåller konfigurationsinformation för IDN på Sun Enterprise 10000-system.
<i>Sun Fire 880 Dynamic Reconfiguration User's Guide</i>	Innehåller information om hur man använder programvara för Dynamic Configuration på Sun Fire 880.

# Sun Enterprise 10000 SSP

I den här AnswerBook-uppsättningen ingår:

---

Titel	Innehåll
<i>Sun Enterprise 10000 SSP 3.5 User Guide</i>	Användarinformation för Sun Enterprise 10000 System Service Processor (SSP)
<i>Sun Enterprise 10000 SSP 3.5 Reference Manual</i>	Man-sidor för Sun Enterprise 10000 System Service Processor (SSP)
<i>Sun Enterprise 10000 Dynamic Reconfiguration User Guide</i>	Användarinformation för Dynamic Reconfiguration för Sun Enterprise 10000
<i>Sun Enterprise 10000 Dynamic Reconfiguration Reference Manual</i>	Man-sidor för Dynamic Reconfiguration för Sun Enterprise 10000
<i>Sun Enterprise 10000 InterDomain Networks User Guide</i>	Användarinformation för Sun Enterprise 10000 InterDomain Networks (IDN)

---

## Alternate Pathing

I den här AnswerBook-uppsättningen ingår:

---

Titel	Innehåll
<i>Sun Enterprise Server Alternate Pathing 2.3.1 User Guide</i>	Användarinformation för Alternate Pathing
<i>Sun Enterprise Server Alternate Pathing 2.3.1 Reference Manual</i>	Man-sidor för Alternate Pathing

---

## Capacity On Demand

I den här AnswerBook-uppsättningen ingår:

---

Titel	Innehåll
<i>Sun Enterprise 10000 Capacity on Demand 1.0 Administrator Guide</i>	Systemadministratörsinformation för Capacity on Demand på Sun Enterprise 10000 server
<i>Sun Enterprise 10000 Capacity on Demand 1.0 Reference Manual</i>	Man-sidor för Capacity on Demand på Sun Enterprise 10000 server

---

# Sun Computer Systems-paket med mansidor

Mansidor för de produkter du installerar med Solaris Web Start 2 installeras automatiskt. Om du vill installera en mansida för en produkt men inte vill installera själva produkten kan du använda `pkgadd` för att installera man-sidan separat.

TABELL 4-2 Sun Computer Systems-paket med man-sidor på tilläggs-CD:n

Paket	Namn	Beskrivning
SUNWvtsmn	Validation Test Suite Manual Pages	Man-sidor för SunVTS-drivrutiner/-programfiler
SUNWnfm	SunFDDI SBus Manual Pages	Man-sidor för SunFDDI SBus
SUNWpofm	SunFDDI PCI Manual Pages	Man-sidor för SunFDDI PCI
SUNWapdoc	Sun Alternate Pathing Manual Pages	Man-sidor för Sun Alternate Pathing
SUNWhsism	SunHSI/S Manual Pages	Man-sidor för SunHSI SBus
SUNWhsipm	SunHSI/P Manual Pages	Man-sidor för SunHSI PCI
SUNWsspnm	SSP Manual Pages	Man-sidor för SSP
SUNWcodmn	Capacity on Demand Manual Pages	Man-sidor för COD
SUNWlomm	LOMLite Manual Pages	Man-sidor för Lights Out Management
SUNWtsalm	TS91 Alarm and Monitor Manual Pages	Man-sidor för TS91 Alarm och Monitor
SUNWs8hwman	Manual Page Supplement	Man-sidor för uppdaterad programvara på Solaris-CD:n

## Installera Sun Computer Systems-mansidor

Se "Installera programvara från tilläggs-CD:n" på sidan 13.

## Använda Sun Computer Systems-mansidor

För att läsa de man-sidor du har installerat använder du `man`-kommandot på samma sätt som med de man-sidor som ingår i själva Solaris. Dessa man-sidor finns också i *Solaris on Sun Hardware Reference Manual Supplement* i AnswerBook-uppsättningen Solaris 8 HW 12/02 on Sun Hardware.

---

# Annan dokumentation på Computer Systems Supplement CD

Följande tabell är en lista med den dokumentation på Computer Systems Supplement CD som varken är AnswerBook-upsättningar eller man-sidor:

## HTML, PDF, PostScript och andra format

**TABELL 4-3** HTML, PDF, PostScript och andra dokument på tilläggs-CD:n

Sökväg	Beskrivning
Docs/README/README_sv.html	Readme-fil för Solaris 8 HW 12/02 Sun Computer Systems Supplement CD
Docs/HWPG/HWPG_sv.pdf	<i>Solaris 8 HW 12/02 Handbok för Sun-plattformar</i> (finns även i tryckt form och som AnswerBook)
Docs/SSP_RN/SSP_RN_en.pdf	<i>Sun Enterprise 10000 SSP 3.5 Installation Guide and Release Notes</i>
Docs/COD_RN/COD_RN_en.pdf	<i>Sun Enterprise 10000 Capacity on Demand 1.0 Installation Guide and Release Notes</i>
Docs/SMS_RN/SMS_RN_en.pdf	<i>System Management Services (SMS) 1.2 Installation Guide and Release Notes</i>
Docs/FBH/FBH_en.pdf	<i>Solaris Handbook for Sun Frame Buffers</i> (innehåller information om bildskärmskortet XVR-500)
Docs/REFMAN_SUPP/REFMAN_SUPP_en.pdf	<i>Solaris on Sun Hardware Reference Manual Supplement</i>
Docs/DMFE/DMFE_en.ps	<i>Platform Notes: The dmfe Fast Ethernet Device Driver</i>
Docs/SUN_FIRE_DR_UG/ SUN_FIRE_DR_UG_en.ps	<i>Sun Fire 6800,4810, 4800, and 3800 Systems Dynamic Configuration User Guide</i>
ShowMeTV_1.3/Docs/UserGuide/UG_en.ps	<i>ShowMe TV™ 1.3 Användarhandbok</i>
SunForum_3.1/Docs/sunforumUG.ps	<i>Användarhandbok för SunForum™</i>
RSC_2.2/Product/SUNWrscd	<i>Remote System Control 2.2 Användarhandbok</i> Obs! Detta dokument installeras från ett paket som ingår i installationen av RSC-programvaran.



**TABELL 4-3** HTML, PDF, PostScript och andra dokument på tilläggs-CD:n (forts.)

<b>Sökväg</b>	<b>Beskrivning</b>
System_Management_Services_1.2/ Docs/816-3285-10.pdf	<i>Sun Fire 15K Software Overview Guide</i>
System_Management_Services_1.2/ Docs/816-2527-10.pdf	<i>System Management Services (SMS) 1.2 Administrator Guide</i>
System_Management_Services_1.2/ Docs/816-2528-10.pdf	<i>System Management Services (SMS) 1.2 Reference Manual</i>

---

**Obs!** Ändelsen *\_en* betyder att boken är på engelska. En del dokumentation finns på andra språk, och har då en annan ändelse.

---



## Uppdatera Flash-PROM på Ultra 1, Ultra 2, Ultra 450 och Sun Enterprise 450

---

Detta kapitel beskriver hur du uppdaterar flash-PROM på Ultra™ 1, Ultra 2, Ultra 450 och Sun™ Enterprise™ 450.

Vissa system behöver en nyare version av den inbyggda programvaran OpenBoot™, i systemets flash-PROM, för att köra Solaris™ 8 i 64-bitarsläge. Det inbyggda programmet OpenBoot finns i en enskild flash-PROM för Ultra 1, Ultra 2, Ultra 450 och Sun Enterprise 450.

---

**Obs!** Bara de system som anges i detta och nästkommande kapitel behöver uppdatera systemets flash-PROM.

---

Systemets flash-PROM som innehåller OpenBoot är elektriska enheter som kan raderas och skrivas om. Detta innebär att den inbyggda programvaran kan uppdateras utan att ta bort systemets flash-PROM från systemkortet.

---

## Ta reda på om Flash-PROM behöver uppdateras

Endast sun4u system som kan köras i 64-bitarsläge på Solaris 8 HW 12/02 kan behöva uppdatera systemets flash-PROM. System som endast kan köras i 32-bitarsläge (som de i plattformsgруппerna sun4c, sun4d och sun4m) behöver ingen uppdatering av de inbyggda programmen för att köra Solaris 8 HW 12/02.

---

**Obs!** Om du fått ett meddelande från Solaris 8 HW 12/02 om att du måste uppdatera systemets flash-PROM hoppar du över stegen i “Ta reda på om Flash-PROM behöver uppdateras” på sidan 53 och går direkt till “Uppdatera systemets Flash-PROM” på sidan 55.

---

## ▼ Gör så här för att avgöra om systemet behöver en Flash-PROM-uppdatering

### 1. Bestäm din systemarkitektur.

```
% uname -m
```

TABELL 5-1 Bestämma systemarkitektur

Om din systemarkitektur består av . . .	ska du . . .
• sun4u	gå till steg 2.
• sun4c, sun4d, sun4m	Du behöver ingen uppdatering av ditt flash-PROM. Fortsätt inte vidare.

### 2. Bestäm vilken typ av system du har.

```
% uname -i
```

TABELL 5-2 Bestämma systemtyp

Om du har ett av följande system. . .	ska du . . .
SUNW, Ultra-1 SUNW, Ultra-2 SUNW, Ultra-4 SUNW, Ultra-Enterprise	gå till steg 3 för respektive systemtyp.
Inte i listan	Du behöver ingen uppdatering av ditt flash-PROM. Fortsätt inte vidare.

### 3. Bestäm vilken version inbyggda program har. Skriv:

```
% prtconf -v
```

TABELL 5-3 Avgöra vilken version den inbyggda programvaran är av

Om ditt system är av typen...	...och numret som visas är lägre än...	...skall du...	...om inte...
SUNW, Ultra-1	3.11.1	Fortsätta med "Uppdatera systemets Flash-PROM".	...behöver du inte uppdatera flash PROM. Du behöver inte göra något mer.
SUNW, Ultra-2	3.11.2	Fortsätta med "Uppdatera systemets Flash-PROM".	...behöver du inte uppdatera flash PROM. Du behöver inte göra något mer.
SUNW, Ultra-4	3.7.107	Fortsätta med "Uppdatera systemets Flash-PROM".	...behöver du inte uppdatera flash PROM. Du behöver inte göra något mer.
SUNW, Ultra-Enterprise	3.2.16	Fortsätta med "Uppdatera systemets Flash-PROM".	...behöver du inte uppdatera flash PROM. Du behöver inte göra något mer.

## Uppdatera systemets Flash-PROM

Avsnittet innehåller följande:

- Spara inställningar hos variabler
- Installera Solaris 8 HW 12/02
- Ta bort skrivskydd från flash-PROM
- Åtgärder som ska genomföras före uppdatering av flash-PROM
- Uppdatera systemets flash-PROM

**Obs!** En stegvis beskrivning hittar du i "Spara inställningar hos variabler" på sidan 56.

Efter installationen av Solaris 8 HW 12/02 måste du sätta överkopplingen för skrivskyddet av systemets flash-PROM till icke skrivskyddat (Sun Ultra 1 och Ultra 2) innan du försöker uppdatera den inbyggda programvaran i flash-PROM. När du vill ändra skrivskyddet för Sun Enterprise 450 börjar du med att vrida frontpanelens nyckelbrytare.

Se avsnittet om återskapning senare i detta kapitel om du råkar ut för ett strömavbrott under uppdateringen.

Sätt tillbaka överkopplingen (Sun Ultra 1 och Ultra 2) till skrivskyddat läge efter du har uppdaterat de inbyggda programmen i systemets flash-PROM.

När ditt system har uppdaterats till korrekt version kan du köra programvara för Solaris 8 HW 12/02 i 64-bitarsläge.

# Spara inställningar hos variabler

Medan Solaris operativmiljö fortfarande körs sparar du variabelvärdena i NVRAM innan du installerar Solaris 8 HW 12/02, eller påbörjar en uppdatering av systemets flash-PROM. Tack vare detta kan du senare återskapa dina anpassade inställningar om något problem uppstår under uppdateringen.

## ▼ Gör så här för att spara inställningar hos variabler

1. Använd verktyget `eeeprom` när du vill spara systemets konfigureringsvariabel inställningar till en fil. För *filnamn* kan du ange valfritt namn.

```
% eeeprom > filnamn
```

---

**Obs!** Om du har anpassade värden för variablerna `oem-logo` eller `keymap`, kan dessa värden inte visas korrekt av `eeeprom`, eftersom innehållet i dessa är binärt. Om det blir nödvändigt att återställa variablerna efter ett strömavbrott bör du använda samma metod för att återställa dem som du ursprungligen använde då du ändrade värdena i NVRAM.

---

2. Skriv ut värdena som du läste med kommandot `eeeprom`. Skriv så här:

```
lp filnamn
```

Du måste ha en utskrift av konfigurationsvärdena innan du installerar Solaris 8 HW 12/02 och påbörjar uppdateringen av flash-PROM.

## ▼ Gör så här för att installera Solaris 8 HW 12/02

1. Installera Solaris 8 HW 12/02 på ditt system.

Se *Solaris 8 Advanced Installation Guide* som levererades med din mediasats för Solaris 8 HW 12/02. När Solaris 8 HW 12/02 har installerats färdigt får du ett meddelande om du behöver uppdatera systemets flash-PROM eller inte. Med installationen av denna version av Solaris följer de program du behöver för att uppdatera systemets flash-PROM till nödvändig nivå.

# Ställa in Flash-PROM till ej skrivskyddat

Innan du uppdaterar den inbyggda programvaran OpenBoot i systemets flash-PROM, måste du sätta överkopplingen till ej skrivskyddat läge (Sun Ultra 1 och Ultra 2), eller vrida frontpanelens nyckelbrytare till rätt position (Sun Enterprise 450 och Sun Ultra 450 arbetsstation).

Sun Ultra 1 och Ultra 2 system, som inte har en nyckelbrytare, är utrustade med byglar på moderkortet, med vilka du kan bestämma om systemets flash-PROM ska vara skrivskyddat eller inte. Standardinställningen är att flash-PROM är skrivskyddat. För att du skall kunna uppdatera flash-PROM måste du ändra byglarna så att skrivskyddet tas bort.

## ▼ Sun Ultra 1 och Ultra 2: Gör så här för att flytta bygeln till icke-skrivskyddat läge

### 1. Stäng av systemet. Skriv följande:

```
% su  
Skriv in superanvändarens lösenord  
# init 0  
Avstängningsmeddelanden från systemet
```

### 2. Stäng av systemenheten.

Se installationshandboken eller servicehandboken för ditt system om du vill ha mer information.

### 3. Ta bort datorns kåpa.

Se installationshandboken eller servicehandboken för ditt system om du vill ha mer information om detta.

### 4. Följ alla jordningsrutiner, som användning av antistatarmband, för att undvika elektrostatiska urladdningar som kan skada datorns komponenter.

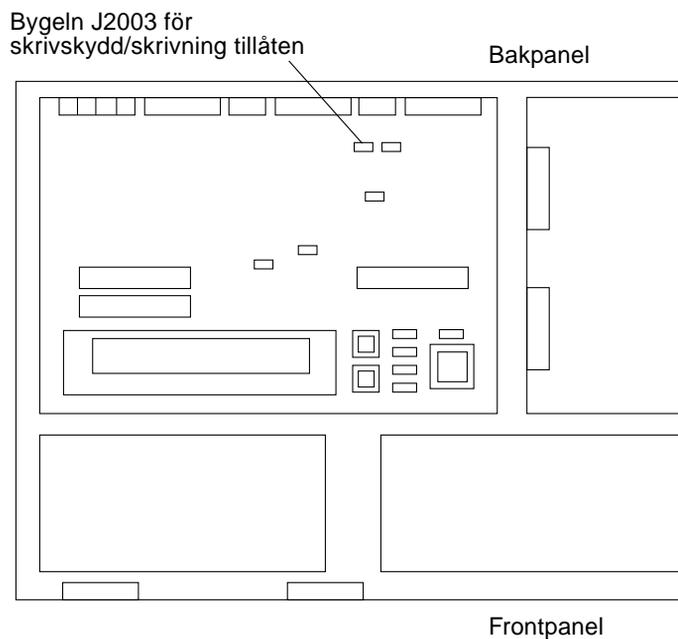
### 5. Lokalisera bygeln J2003 för flash-PROM på datorns moderkort:

- Se FIGUR 5-1 om du har ett Sun Ultra 1-system.
- Se FIGUR 5-2 om du har ett Sun Ultra 2-system.

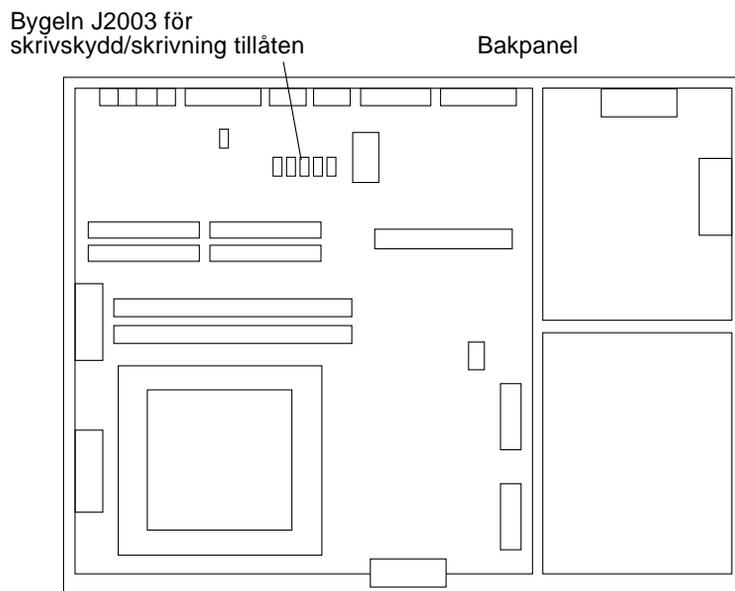
---

**Obs!** Du kan vara tvungen att ta bort eventuella extrakort som kan skymma överkopplingen. I servicehandboken för systemet finns information om hur du tar ur kortet.

---



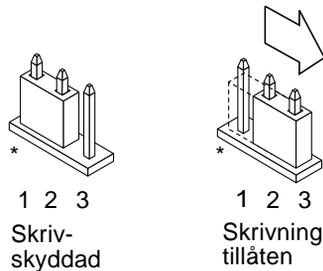
**FIGUR 5-1** Placering av bygeln för skrivskydd/skrivning tillåten på moderkort till Sun Ultra 1



**FIGUR 5-2** Placering av bygeln för skrivskydd/skrivning tillåten på moderkort till Sun Ultra 2



6. Flytta bygeln J2003 till stift 2 och 3 (icke skrivskyddat) med en tång (se FIGUR 5-3). Stift 1 är markerat med en asterisk (\*).



FIGUR 5-3 Ställa in bygeln för att tillåta skrivning

TABELL 5-4 Bygelinställningar

Koppling	Stift 1 + 2 kopplade	Stift 2 + 3 kopplade	Standardkoppling stift	Namn
J2003	Skrivskyddad	Ej skrivskyddad	1 + 2	Skrivskydd/ej skrivskydd

7. Om du tog bort något extrakort innan du ändrade överkopplingen sätter du tillbaka det nu.
8. Ta bort antistatarmbandet och sätt tillbaka datorns kåpa.
9. Gå till "Före uppdatering av Flash-PROM" på sidan 61.

## Sun Enterprise 450 System och Sun Ultra 450 arbetsstation: Deaktivera skrivskydd

På Sun Enterprise 450 system Sun Ultra 450 arbetsstationer behöver du inte ändra någon överkoppling. Det räcker med att du vrider nyckelbrytaren till det läge där systemets flash-PROM inte är skrivskyddat.

När brytaren är i låst position (FIGUR 5-4), ystemets flash-PROM skrivskyddat. När brytaren är i läget eller i läget Diagnostics är systemets flash-PROM inte skrivskyddat.

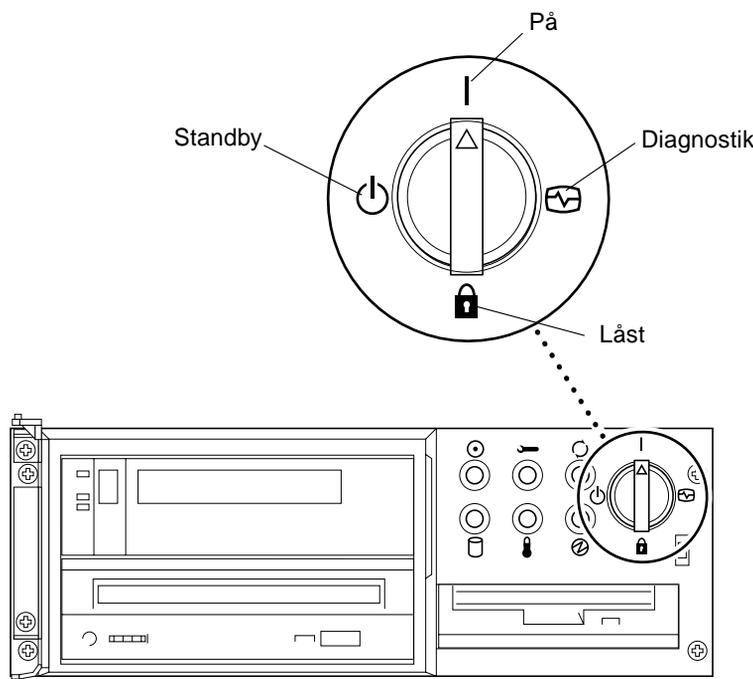
▼ Gör så här för att ta bort skrivskyddet för Flash-PROM på Sun Enterprise 450 System och Sun Ultra 450 arbetsstationer

1. Vrid nyckelbrytaren till läget On eller Diagnostics. (FIGUR 5-4) innan du uppdaterar systemets flash-PROM.

---

**Obs!** Vid borttagning av skrivskydd på Sun Enterprise 450 system eller Ultra 450 arbetsstation förutsätts att överkopplingen för skrivskydd är satt i icke skrivskyddat läge (standard vid leverans). Om du vid ett tidigare tillfälle ändrat överkopplingen till skrivskyddat läge följer du instruktionerna i "Placering av byglar för Flash-PROM på Sun Enterprise 450 system och Ultra 450 arbetsstation" på sidan 71. Du måste ha satt bygeln till icke skrivskyddat läge innan du fortsätter med uppdateringen av systemets flash-PROM.

---



FIGUR 5-4 Placering av nyckelbrytare på Sun Enterprise 450 och Sun Ultra 450

# Före uppdatering av Flash-PROM

Innan du påbörjar uppdateringen av systemets flash-PROM bör du beakta följande.



---

**Varning!** Avbryt inte strömförsörjningen till datorn under uppdateringen. Ta inte bort, eller sätt i, systemkort under tiden som uppdateringen pågår.

---

---

**Obs!** Om ett strömavbrott inträffar under uppdateringen av systemets flash-PROM måste du följa rutinerna för återskapning som beskrivs senare i detta kapitel.

---

## ▼ Gör så här för att uppdatera flash-PROM

1. Om du stänger av datorn för att ställa in skrivskyddsbygeln (Ultra 1, Ultra 2), slår du på systemet så det kan starta upp.
2. Ta ner systemet till enanvändarläge. Skriv följande:

```
% su
Ange superanvändarlösenordet
# init s
```

3. Kör skriptet för uppdatering av flash-PROM genom att skriva följande:

```
/bin/sh /usr/platform/sun4u/lib/prom/`/usr/bin/uname -i`
```

4. När uppdateringen påbörjas visas nuvarande och tillgängliga versioner av de inbyggda OpenBoot-programmen.

Skriv yes om du vill uppdatera de inbyggda programmen i systemets flash-PROM.

---

**Obs!** Om NVRAM-variabeln `use-nvramrc?` är satt till `true` återställer uppdateringsskriptet `use-nvramrc?` till `false`. Du får meddelandet endast om variabeln `use-nvramrc?` om `use-nvramrc?` är satt till `true`. Detta är sällan fallet.

---

Current System Flash PROM Revision:

-----  
OBP 3.5.2 1997/01/06 17:40

Available System Flash PROM Revision:

-----  
OBP 3.11.1 1997/12/03 15:44

NOTE: The system will be rebooted (reset) after the firmware has been updated.

Do you wish to update the firmware in the system Flash PROM?  
yes/no :**yes**

The NVRAM variable 'use-nvramrc?' was 'true'. This program will reset it to the default value 'false'. This is being done because the contents of the NVRAM variable 'nvramrc' may or may not be appropriate for use with the new firmware. Do not change the value of 'use-nvramrc?' until you evaluate the contents of 'nvramrc'.

## 5. Därefter frågar uppdateringskriptet om du vill fortsätta. Skriv yes.

```
Are you sure that you wish to continue? yes/no :yes

**IMPORTANT** If the power fails during the firmware update that
is about to take place, it is possible that the customized values
in the NVRAM configuration variables will revert back to their
*default values* once the system power is restored. *If* this
event occurs then it could have a significant effect on the
behavior of the system after power is restored. Following is a
list of the system's NVRAM configuration variables which have
default values and have been customized. You may wish to write
this information down so that the values may be restored after
recovery from a power loss.

Name: sbus-probe-list
Default: 01
Current: 10
Name: nvramrc
Default: <null>
Current: ." This is a sample message which indicates that nvramrc
has been modified." cr
```

Om någon av NVRAM-variablerna har anpassats, visas både standardvärdet och det anpassade värdet.

---

**Obs!** Efter uppdateringen behöver du eventuellt få veta om de anpassade värden som visas på den förra skärmen måste ändras.

---

Skriptet startar datorn automatiskt och visar följande meddelande:

```
Erasing the top half of the Flash PROM.
Programming OBP into the top half of the Flash PROM.
Verifying OBP in the top half of the Flash PROM.

Erasing the bottom half of the Flash PROM.
Programming OBP into the bottom half of Flash PROM.
Verifying OBP in the bottom half of the Flash PROM.

Erasing the top half of the Flash PROM.
Programming POST into the top half of Flash PROM.
Verifying POST in the top half of the Flash PROM.

The system's Flash PROM firmware has been updated.

Please wait while the system is rebooted . . .
The system's reboot messages are displayed.
.....
NOTICE: 64-bit OS installed, but the 32-bit OS is the default for
the processor on this system.

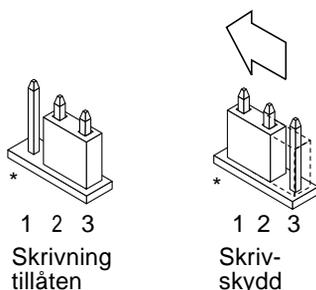
See boot(1M) for more information.
Booting the 32-bit OS/
```

**6. Bli root och ändra standardkärna från 32-bitars till 64-bitars genom att redigera filen /platform/platform-name/boot.conf.**

```
# cd /platform/sun4u/
# ls
boot.conf  cprboot    cprbooter  kadb        kernel      ufsboot
# vi boot.conf
```

Avkommentera raden ALLOW\_64BIT\_KERNEL\_ON\_UltraSPARC\_1\_CPU=true.

7. Om du har ett Sun Ultra 1- eller Ultra 2-system, ändrar du nu tillbaka till skrivskyddat läge.
  - a. Låt systemet starta upp och logga in som superanvändare.
  - b. Pausa systemet genom att skriva `init 0` vid superanvändarens prompt.
  - c. Stäng av datorn.
  - d. Ta av datorns kåpa (se installations- eller servicehandboken för mer information).
  - e. Använd antistatarmband (se installations- eller servicehandboken för mer information).
  - f. Sätt tillbaka överkopplingen J2003 till skrivskyddat läge. I skrivskyddat läge är stift 1 och 2 sammankopplade (se FIGUR 5-1, FIGUR 5-2, FIGUR 5-5 och TABELL 5-4). Du kan vara tvungen att ta bort eventuella extrakort som kan skymma överkopplingen. Stift 1 är markerat med en asterisk (\*).



FIGUR 5-5 Flytta tillbaka bygeln till läget för skrivskydd

- g. Om du tog bort något extrakort innan du ändrade överkopplingen sätter du tillbaka det nu.
  - h. Ta bort antistatarmbandet och sätt tillbaka datorns kåpa.
  - i. Slå på strömmen till systemet.
8. På Sun Enterprise 450-system, eller Sun Ultra 450-arbetsstationer, vrider du nyckeln till Standby, väntar några sekunder, och vrider sedan tillbaka den. Denna procedur rensar bort eventuell gammal programkod som kan finnas kvar i systemminnet.

---

# Återskapa efter strömavbrott eller andra fel under uppdatering av Flash-PROM

Om ett strömavbrott inträffade under uppdateringen av systemet flash-PROM måste du följa hela återskapningsproceduren för att återskapa ditt system.

## Sun Ultra 1- och Ultra 2-system, Sun Enterprise 450-system, Sun Ultra 450 Workstation

Om ett strömavbrott inträffade under uppdateringen av systemet flash-PROM följer du nedanstående steg:

1. **Vrid strömbrytaren till läget Standby för att förhindra ett plötsligt strömpåslag till systemet när strömmen kommer tillbaka.**
2. **När strömavbrottet är över vrid du strömbrytaren till läge On igen.**

När strömmen är tillbaka kan ett av följande två återskapningsscenarioer vara aktuella för ditt system. Följ instruktionerna för aktuellt scenario.

### Scenario 1—Systemet startar efter strömavbrottet

Om ditt system försöker starta automatiskt efter att strömavbrottet är över, *måste* du fullfölja uppdateringen av systemets flash-PROM.

### Scenario 2—Systemet startar inte efter strömavbrottet

Om ditt system inte startar upp kör du diagnostiska tester, eller återgår till PROM-övervakarens `ok`-prompt när strömmen är tillbaka, och genomför följande steg:

1. **Om uppdateringen kördes via en serieport och systemet har ett bildskärmskort installerat, eller om systemet har ett tangentbord och ett eller flera bildskärmskort installerade:**
  - a. **Anslut en bildskärm till varje bildskärmskort.**
  - b. **Bekräfta att utmatningen har dirigerats om till ett av bildskärmskorten.**
    - Variablerna i NVRAM *kan* ha ändrats pga av uppdateringen av den inbyggda programvaran innan strömmen bröts. Om detta inträffade har systemutmatningen eventuellt dirigerats om till en annan enhet än den som ursprungligen hanterade den. Detta kan bara ha inträffat om ett tangentbord var anslutet till systemet.
    - Om inget tangentbord var anslutet till systemet och variabelvärdena i NVRAM var satt till sina standardvärden dirigeras in- och utmatning till serieport A.

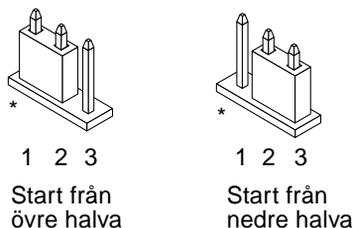


2. Om ingen utmatning kan hittas på någon av de installerade bildskärmskort, eller serieport A, ställer du in överkopplingen för uppstart till den halva av PROM som inte är vald för närvarande. Se FIGUR 5-1 på sidan 58, FIGUR 5-2, FIGUR 5-6 och FIGUR 5-7. En asterisk (\*) på logikkortet visar placeringen av stift 1.

- Om överkopplingen är satt på uppstart från den övre halvan, ändrar du den till start från den nedre halvan (stift 2 och 3 sammankopplade). Se FIGUR 5-6.
- Om överkopplingen är satt på uppstart från den nedre halvan, ändrar du den till start från den övre halvan (stift 1 och 2 sammankopplade). Se FIGUR 5-6.

TABELL 5-5 Överkoppling för startkontroll

System	Överkoppling	Stift 1 + 2 kopplade	Stift 2 + 3 kopplade	Standardkoppling stift	Namn
Ultra 1, 2	J2204	Starta från högre halva	Starta från nedre halva	2 + 3	Startkontroll
Sun Enterprise 450 eller Sun Ultra 450 arbetsstation	J5501	Starta från övre halva	Starta från nedre halva	2 + 3	Startkontroll



FIGUR 5-6 Ställa in bygeln för start från övre respektive nedre halvan

### 3. Slå på strömmen.

- Om systemet kommer igång fullföljer du programmeringen genom att starta om.
- Om systemet fortfarande inte kommer igång upprepar du steg 1 och 2 en gång till.

4. Om systemet **ändå** inte startar upp kontaktar du en Sun servicetekniker, eller ett av Sun auktoriserat serviceföretag.

---

# Återställa NVRAM-variabler

Om uppdateringen av flash-PROM av någon anledning inte slutfördes korrekt, t ex pga ett strömavbrott, kan du vara tvungen att återställa variabeln `diag-switch?` till sitt standardvärde (`false`) samt återställa anpassade värden för alla NVRAM-variabler.

---

**Obs!** Använd instruktionerna i detta avsnitt endast om NVRAM-variablerna av någon anledning inte återställdes till sina anpassade värden, eller om `diag-switch?` inte sattes till rätt värde.

---

## 1. Starta om systemet genom att skriva `reboot` vid prompten.

Om `diag-switch?` var satt till `true`, och systemet startas om, kommer diagnostiska test att köras. Körning av diagnostiska tester kan ta flera minuter. Dessutom kommer systemet att försöka starta upp från nätverket när de diagnostiska testerna är klara.

---

**Obs!** Other NVRAM variables may be reset to their default values, which could affect the system in other ways. For example, if you ran the flash PROM update through the serial port and the system still has its keyboard plugged in, you will no longer get any response from the serial port connection. The firmware will be waiting for input from the keyboard.

---

## 2. När systemet startar upp går du till `ok`-prompten med en av följande metoder.

- a. Tryck Avbryt-a på tangentbordet.
- b. Om du kör på en terminal och är ansluten till A-porten på systemet trycker du på Break-tangenten.
- c. Om du är ansluten till serieport A via en telnet-förbindelse skickar du Break-sekvensen genom att trycka på tangenterna Control och J samtidigt. Du återgår till kommandoraden i telnet. Skriv `send brk` på telnets kommandorad.
- d. Om du är ansluten till serieport A via en tip-anslutning skickar du break-sekvensen genom att skriva in tecknen `~#` snabbt efter varandra.

## 3. Återställ variablerna från sina standardvärden till aktuella värden (se de värden du tidigare skrev ut via kommandot `eeprom` i "Gör så här för att spara inställningar hos variabler" på sidan 56ch de värden du skrev ned tidigare i processen i steg 1). Vid `ok`-prompten skriver du följande för varje variabel:

```
ok setenv variabelnamn aktuellt_värde
```

Exempel:

```
ok setenv auto-boot? false
```

Kommandot `setenv` återställer varje variabel till det aktuella värdet.

4. Om OpenBoot `diag-switch?` var satt till `true` (`false` är standard), och systemet startas om, kommer diagnostiska test att köras. Dessutom kommer systemet att försöka starta upp från nätverket när de diagnostiska testerna är klara. Såvida du inte hade `diag-switch?` satt till `true` före uppdateringen av systemets flash-PROM bör du sätta `diag-switch?` till `false`, standardvärdet:

```
ok setenv diag-switch? false
```

5. Om variabeln `use-nvramrc?` var satt till `true` före uppdateringen av systemets flash-PROM, har variabeln `use-nvramrc?` satts till `false` eftersom innehållet i NVRAM-variabeln `nvramrc` kanske, eller kanske inte, är kompatibel med den nya versionen av de inbyggda programmen. Om du vill ändra tillbaka variabeln `use-nvramrc?` till `true`, kontrollerar du först värdet i `nvramrc` med `printenv nvramrc`, och ändrar sedan variabeln `use-nvramrc?` tillbaka till `true` med kommandot `setenv use-nvramrc? true`.
6. Kontrollera att alla andra variabler är korrekt inställda.
  - a. Använd OpenBoot-kommandot `printenv` när du vill visa alla NVRAM-variabler och deras värden.
  - b. Vid PROM-övervakarens `ok`-prompt kan du använda OpenBoot-kommandon för att återställa värden hos olika variabler. Se *OpenBoot 3.x Command Reference Manual* för mer information. Du kan också använda verktyget `eeeprom` som superanvändare i Solaris operativmiljö. Se sidorna om `eeeprom` för mer information.
7. På Sun Enterprise 450-system, eller Sun Ultra 450-arbetsstationer, vrider du nyckeln till Standby när uppdateringen är klar, väntar några sekunder, och vrider sedan tillbaka den. Om du har ett Ultra 1- eller Ultra 2-system skriver du `reset-all`.

Om du ställer in NVRAM-variabeln `auto-boot?` till `true`, och variabeln `boot-device` innehåller den enhet eller det enhetsalias där Solaris installerades, kommer systemet att startas med Solaris 8 HW 12/02.

---

# Felmeddelanden

De flesta felmeddelanden är dokumenterade i uppdateringsprocessen för flash-PROM. Detta avsnitt innehåller felmeddelanden som inte är en del av uppdateringsprocessen.

## Retained Page/mmap Failure

Om du får ett felmeddelande liknande detta direkt efter att uppdateringsprogrammet loggar in på Flash Update 2.0: Program and system initialization in progress... eeprom:(attach) No retained page found in device tree så kommer uppdateringen att misslyckas med följande meddelande om du försöker fortsätta uppdateringen:

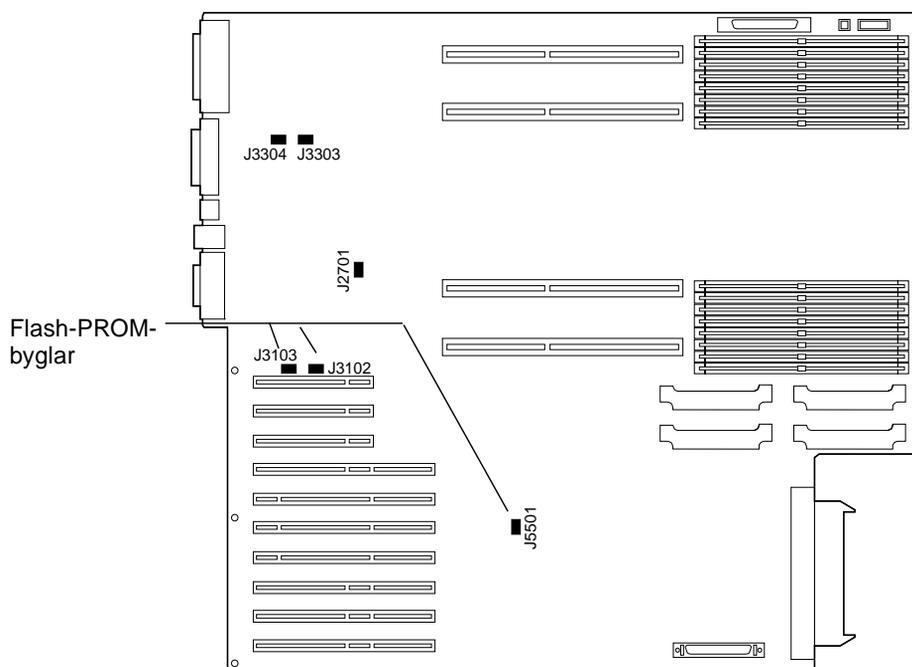
```
Do you wish to update the firmware in the system Flash PROM? yes/  
no : yes  
eeprom:(mmap) on retained page failed: no retained page found  
Flash Update: MMAP call failed.  
: No such device or address
```

Om detta fel uppstår kör du kommandot `reboot` vid superanvändarens prompt och låter systemet återgå till uppdateringen av flash-PROM **UTAN STÖRNINGAR**. Försök att köra uppdateringen igen genom att följa instruktionerna i avsnittet "Gör så här för att uppdatera flash-PROM" på sidan 61. Om omstarten genomfördes ostört och uppdateringen av systemets flash-PROM misslyckades en andra gång bör du kontakta en auktoriserad servicetekniker.

# Placering av byglar för Flash-PROM på Sun Enterprise 450 system och Ultra 450 arbetsstation

Vid uppdatering av flash-PROM på Sun Enterprise 450 system eller Ultra 450 arbetsstation förutsätts att överkopplingen för skrivskydd är satt i icke skrivskyddat läge (standard vid leverans). Du måste ha satt överkopplingen till icke skrivskyddat läge innan du fortsätter med uppdateringen av systemets flash-PROM.

Tre överkopplingar på loggkortet påverkar funktionen hos systemets flash-PROM. FIGUR 5-7 visar byglarnas placering och TABELL 5-6 beskriver deras funktion.

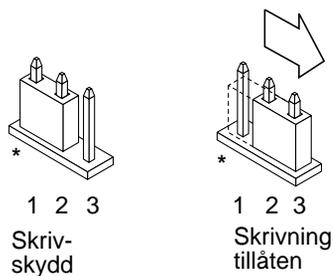


FIGUR 5-7 Flash-PROM-byglar på Sun Enterprise 450 och Sun Ultra 450 Workstation

**TABELL 5-6** Bygelinställningar för flash PROM på Sun Enterprise 450 och Ultra 450

Bygel	Stift 1 och 2 byglade	Stift 2 och 3 byglade	Standardstift	Styrd signal
J3102	Flash PROM	Skall ej användas	1 och 2	FLASH PROM SEL
J3103	Skrivskydd	Skrivning tillåten	2 och 3	FLASH PROM PROG ENABLE
J5501	Start av den övre halvan	Start av den lägre halvan	2 och 3	XOR LOGIC SET

Kontrollera att överkopplingen för skrivskydd är satt till icke skrivskyddat läge, dvs stift 2 och 3 ska vara sammankopplade (se FIGUR 5-8). Stift 1 är markerat med en asterisk (\*).



**FIGUR 5-8** Ställa in bygeln J3103 för skrivskydd/skrivning tillåten på Sun Enterprise 450 och Ultra 450

## Uppdatera Flash-PROM på Sun Enterprise 3x00, 4x00, 5x00 och 6x00 system

---

Instruktionerna i detta kapitel beskriver hur du uppdaterar systemets flash-PROM på Sun Enterprise 3x00, 4x00, 5x00 eller 6x00 system.

Vissa system behöver en nyare version av den inbyggda programvaran OpenBoot™ i systemets flash-PROM för att köra Solaris™ 8 i 64-bitarsläge. Den inbyggda OpenBoot-programvaran finns i flera olika PROM på olika kort.

Systemets flash-PROM, som innehåller OpenBoot, är elektriska enheter som kan raderas och skrivas om. Detta innebär att den inbyggda programvaran kan uppdateras utan att ta bort systemets flash-PROM från systemkortet. Denna sats med Solaris 8 HW 12/02 innehåller alla rutiner och instruktioner du behöver för att uppdatera systemets flash-PROM.

---

### Bestämna om Flash-PROM behöver uppdateras

---

**Obs!** Om du har en Ultra™ Enterprise™ 10000, behöver du inte genomföra denna uppdatering eftersom Ultra Enterprise 10000 inte har något flash-PROM.

---

Endast sun4u-system som kan köras i 64-bitarsläge med Solaris 8 HW 12/02 kan behöva en uppdatering av systemets flash-PROM. System som endast kan köras i 32-bitarsläge (som de i plattformsgруппerna sun4c, sun4d och sun4m) behöver ingen uppdatering av de inbyggda programmen för att köra Solaris 8 HW 12/02.

---

**Obs!** Om du fått ett meddelande från Solaris 8 HW 12/02 om att du måste uppdatera systemets flash-PROM hoppar du över stegen i “Gör så här för att bestämma om systemets Flash-PROM behöver uppdateras” på sidan 74 och går direkt till “Uppdatera Flash-PROM” på sidan 75.

---

## ▼ Gör så här för att bestämma om systemets Flash-PROM behöver uppdateras

### 1. Bestäm systemets arkitektur:

```
% uname -m
```

TABELL 6-1 Bestämma systemarkitektur

Om din systemarkitektur består av . . .	så . . .
• sun4u	går du till steg 2.
• sun4c, sun4d, sun4m	behöver du ingen uppdatering av ditt flash-PROM. Fortsätt inte vidare.

### 2. Bestäm vilken typ av system du har:

```
% uname -i
```

TABELL 6-2 Determining the System Type

Om du har ett av följande system. . .	så . . .
SUNW, Ultra-1 SUNW, Ultra-2 SUNW, Ultra-4	går du till kapitel 5 “Uppdatera Flash-PROM på Ultra 1, Ultra 2, Ultra 450 och Sun Enterprise 450”
SUNW, Ultra-Enterprise	går du till steg 3.
Inte i listan	behöver du ingen uppdatering av ditt flash-PROM. Gå inte vidare.

### 3. Bestäm vilken version inbyggda program har. Skriv `prtconf -V` (versalt V):

```
% prtconf -V
```



TABELL 6-3

Om ditt system är av typen. . .	och du får ett värde mindre än . . .	ska du . . .	annars . . .
SUNW, Ultra-Enterprise	3.2.24	Fortsätta till "Uppdatera Flash-PROM" på sidan 75.	behöver du ingen uppdatering av ditt flash-PROM. Fortsätt inte vidare.
SUNW, Ultra-1	3.11.1	Fortsätta till Kapitel 5.	behöver du ingen uppdatering av ditt Flash-PROM. Fortsätt inte vidare.
SUNW, Ultra-2	3.11.2	Fortsätta till Kapitel 5.	behöver du ingen uppdatering av ditt Flash-PROM. Fortsätt inte vidare.
SUNW, Ultra-4	3.7.107	Fortsätta till Kapitel 5.	behöver du ingen uppdatering av ditt Flash-PROM. Fortsätt inte vidare.

## Uppdatera Flash-PROM

I detta avsnitt beskrivs följande:

- Uppdateringsprocessen
- Spara inställningar i NVRAM-variabler
- Ta bort skrivskydd från Flash-PROM
- Förberedelser före uppdatering av flash-PROM
- Uppdatera Flash-PROM

## Uppdateringsprocessen

**Obs!** En stegvis beskrivning hittar du i "Spara inställningar hos variabler" på sidan 76.

När du har installerat Solaris 8 HW 12/02 kontrollerar du att nyckelbrytaren är i läge On eller Diagnostics.

Skriv ned eventuella meddelanden på skärmen under uppdateringen så att olika variabler kan återställas till sina anpassade värden efter att uppdateringen är klar. När uppdateringen är klar, och du har startat om eller återställt maskinen, kontrollerar du de variabler som eventuellt måste anpassas till dina önskemål.

Se avsnittet om återskapning senare i detta kapitel om du råkar ut för ett strömavbrott under uppdateringen.

När ditt system har uppdaterats till korrekt version kan du köra programvara för Solaris 8 HW 12/02 i 64-bitarsläge.

# Spara inställningar hos variabler

Medan Solaris operativmiljö fortfarande körs sparar du variabelvärdena i NVRAM innan du installerar Solaris 8 HW 12/02 eller påbörjar en uppdatering av systemets flash-PROM.

Som en del av uppdateringen av systemets flash-PROM kan olika NVRAM-variabler återställas till sina standardvärden. Om du garanterat ska kunna återställa dina anpassade värden i olika NVRAM-variabler måste du spara de olika värdena med kommandot `eeeprom` före uppdateringen.

## ▼ Gör så här för att spara inställningar hos variabler

1. Använd verktyget `eeeprom` när du vill spara systemets konfigureringsvariabel inställningar till en fil. Skriv `eeeprom > filnamn`. För *filnamn* kan du ange valfritt namn.

```
% eeeprom > filnamn
```

---

**Obs!** Om du har anpassade värden för variablerna `oem-logo` eller `keymap`, kan dessa värden inte visas korrekt av `eeeprom`, eftersom innehållet i dessa är binärt. Om det blir nödvändigt att återställa variablerna efter ett strömavbrott bör du använda samma metod för att återställa dem som du ursprungligen använde då du ändrade värdena i NVRAM.

---

2. Skriv ut värdena som du läste med kommandot `eeeprom`. Du måste ha en utskrift av värdena innan du installerar Solaris 8 HW 12/02 och påbörjar uppdateringen av systemets flash-PROM. Skriv följande:

```
lp filnamn
```

## ▼ Gör så här för att installera Solaris 8 HW 12/02

- Installera Solaris 8 HW 12/02 på ditt system.

Se *Solaris 8 Advanced Installation Guide* som levererades med din mediasats till Solaris 8 HW 12/02. När Solaris 8 HW 12/02 har installerats färdigt får du ett meddelande om du behöver uppdatera systemets flash-PROM eller inte. Med installationen av denna version av Solaris följer de program du behöver för att uppdatera systemets flash-PROM till nödvändig nivå.

## Ställa in Flash-PROM till ej skrivskyddat

Innan du uppdaterar den inbyggda programvaran OpenBoot i systemets flash-PROM, måste du vrida frontpanelens nyckelbrytare till rätt position så att systemets flash-PROM inte är skrivskyddad.

När brytaren är i låst position (FIGUR 6-1) är systemets flash-PROM skrivskyddat. När brytaren är i läget On eller i läget Diagnostics är systemets flash-PROM inte skrivskyddat.

FIGUR 6-1 visar placeringen av nyckelbrytarna på ett 16-platsers Sun Enterprise 6000-system. De serversystem som beskrivs i detta avsnitt har alla samma nyckelpositioner.

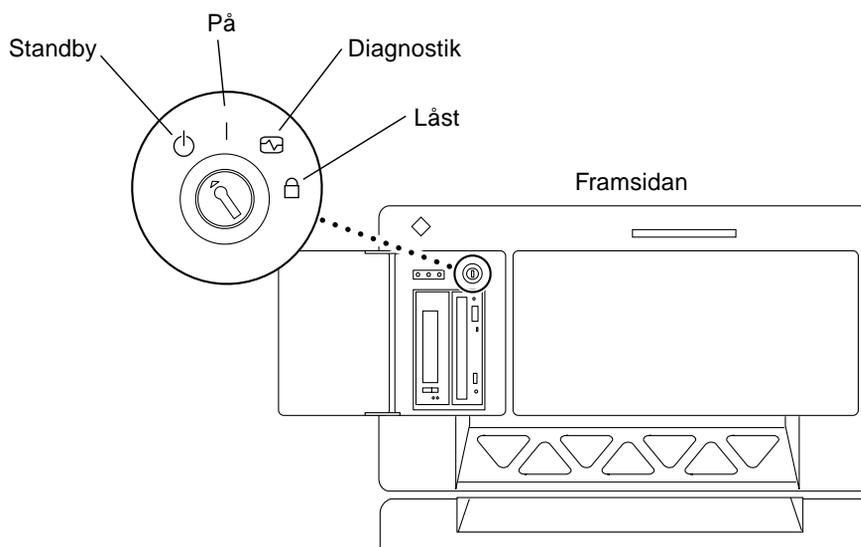
### ▼ Ta bort skrivskydd för Flash-PROM

- Vrid nyckelbrytaren till läget On eller Diagnostics (FIGUR 6-1) innan du uppdaterar systemets flash-PROM.

---

**Obs!** Vid borttagning av skrivskydd på servrar förutsätts att överkopplingen för skrivskydd är satt i icke skrivskyddat läge (standard vid leverans). Om du vid ett tidigare tillfälle ändrat överkopplingen till skrivskyddat läge följer du instruktionerna i "Placering av överkopplingar för Flash-PROM på Sun Enterprise serversystem" på sidan 86.

---



FIGUR 6-1 Placering av nyckelbrytare på Sun Enterprise 6x00, 5x00, 4x00, 3x00

# Före uppdatering av systemets Flash-PROM

Innan du påbörjar uppdateringen av systemets flash-PROM bör du beakta följande.



---

**Varning!** Avbryt inte strömförsörjningen till datorn under uppdateringen. Ta inte bort, eller sätt i, systemkort under tiden som uppdateringen pågår.

---



---

**Varning!** Uppdateringen kan skriva över anpassade NVRAM-variabler med standardvärden för variablerna. Skriv ner alla anpassade värden och standardvärden som visas under uppdateringen så att du senare kan återställa dem.

---

---

**Obs!** Om ett strömavbrott inträffar under uppdateringen av systemets flash-PROM måste du följa rutinerna för återskapning som beskrivs senare i detta kapitel.

---

## Köra skriptet för uppdatering av Flash-PROM manuellt

Skriptet för uppdatering av systemets flash-PROM körs normalt vid uppstart. Du kan även köra skriptet manuellt genom att följa nedanstående beskrivning:

### 1. Ta ner systemet till enanvändarläge. Skriv följande:

```
% su
Skriv in ditt lösenord för superanvändare
# init s
```

### 2. Kör skriptet för uppdatering av flash-PROM genom att skriva följande:

```
/bin/sh /usr/platform/sun4u/lib/prom/'/usr/bin/uname -i'
```

Följ de stegvisa instruktionerna i avsnittet "Gör så här för att uppdatera Flash-PROM". Börja med steg 2 (kör inte kommandot `reboot`).

## ▼ Gör så här för att uppdatera Flash-PROM

### 1. Starta om datorn. Skriv `reboot` vid superanvändarens prompt.

```
# reboot
```

### 2. Om systemets flash-PROM behöver uppdateras visar uppdateringsskriptet följande meddelande:

```
This system has older firmware. Although the current firmware is fully capable of running the 32-bit packages, you will not be able to run the 64-bit packages installed on this system until you update the system flash PROM.
```

```
This system ships with flash PROM write-protect jumpers in the "write enabled" position. Unless the jumpers on this system have been changed, there is no need to change them in order to run the system flash PROM update.
```

```
The front panel keyswitch on this system must NOT be in the "SECURE" position while the system flash PROM update is running. Please check the keyswitch position before answering the next question.
```

```
See the Hardware Platform Guide for more information.
```

```
Please answer the next question within 90 seconds, or press the ENTER key to disable the timer.
```

```
Would you like to run the system flash PROM update now?  
(By default the system flash PROM update will not be run now.)  
yes or no? [y,n] y  
Extracting files  
Loading flashprom driver
```

### 3. När uppdateringen börjar visas den nuvarande versionen, och tillgängliga versioner, för systemkortets PROM.

#### Current System Board PROM Revisions:

```
-----  
Board 0: CPU/Memory OBP 3.2.16 1998/06/08 16:58 POST 3.9.4 1998/06/09 16:25  
Board 2: CPU/Memory OBP 3.2.16 1998/06/08 16:58 POST 3.9.4 1998/06/09 16:25  
Board 4: CPU/Memory OBP 3.2.16 1998/06/08 16:58 POST 3.9.4 1998/06/09 16:25  
Board 6: CPU/Memory OBP 3.2.16 1998/06/08 16:58 POST 3.9.4 1998/06/09 16:25  
Board 1: I/O Type 2 FCODE 1.8.3 1997/11/14 12:41 iPOST 3.4.6 1998/04/16 14:22  
Board 3: I/O Type 5 FCODE 1.8.7 1997/12/08 15:39 iPOST 3.4.6 1998/04/16 14:22  
Board 7: I/O Type 5 FCODE 1.8.7 1997/12/08 15:39 iPOST 3.4.6 1998/04/16 14:22
```

#### Available 'Update' Revisions:

```
-----  
CPU/Memory OBP 3.2.16 1998/06/08 16:58 POST 3.9.4 1998/06/09 16:25  
I/O Type 1 FCODE 1.8.3 1997/11/14 12:41 iPOST 3.4.6 1998/04/16 14:22  
I/O Type 2 FCODE 1.8.3 1997/11/14 12:41 iPOST 3.4.6 1998/04/16 14:22  
I/O Type 3 FCODE 1.8.7 1997/05/09 11:18 iPOST 3.0.2 1997/05/01 10:56  
I/O Type 4 FCODE 1.8.7 1997/12/08 15:39 iPOST 3.4.6 1998/04/16 14:22  
I/O Type 5 FCODE 1.8.7 1997/12/08 15:39 iPOST 3.4.6 1998/04/16 14:22
```

**4. Om någon NVRAM-variabel har anpassats visas både standardvärdet och det anpassade (nuvarande) värdet.**

```
Verifying Checksums: Okay

Do you wish to flash update your firmware? y/[n] : y
**IMPORTANT** As a consequence of the firmware upgrade that is
about to take place, it is very possible that the customized
values in the configuration variables will revert to their
*default values* upon the next system power-cycle or soft-reset.
If this happens, it could have a significant effect on the
behavior of the system after the power-cycle or soft-reset.
Following is a list of the system's NVRAM configuration variables
which have been customized (i.e. they are different than the
default values).
You may wish to write down the values of the indicated
configuration variables so that they may be restored (if
necessary) after the next power-cycle or soft-reset.
Name: auto-boot?
Default: true
Current: false

Name: boot-file
Default: <null>
Current: kadb -d
```

**5. Skriv ned de nuvarande värdena för dessa variabler.**

Skriv antingen ned de nuvarande värdena eller gör noteringar på utskriften du gjorde via kommandot `eeeprom` i avsnittet "Gör så här för att spara inställningar hos variabler" på sidan 76 så att du senare vet vilka NVRAM-variabler du måste ändra från sina standardvärden till dina anpassade värden efter uppdateringen.

**6. Om nyckelbrytaren är i låst läge får du följande felmeddelande.**

```
FEPROM Write Protected: Check Write Enable Jumper or Front Panel
Key Switch.
```

Gör det möjligt att skriva till systemets flash-PROM genom att vrida nyckeln till On eller Diagnostics och skriva `reboot` vid `#`-prompten.

**7. Bekräfta att du vill fortsätta. Kontrollera att du har vridit nyckeln till On eller Diagnostik och skriv y. Systemets flash-PROM uppdateras.**

```
Are you sure that you wish to continue? y/[n] : y

Updating Board 0: Type 'cpu' (PromID=1a4)
1 Erasing ..... Done.
1 Verifying Erase ..... Done.
1 Programming ..... Done.
1 Verifying Program ..... Done.

Updating Board 1: Type 'upa-sbus' (PromID=1a4)
1 Erasing ..... Done.
1 Verifying Erase ..... Done.
1 Programming ..... Done.
1 Verifying Program ..... Done.

Updating Board 4: Type 'dual-pci' (PromID=1a4)
1 Erasing ..... Done.
1 Verifying Erase ..... Done.
1 Programming ..... Done.
1 Verifying Program ..... Done.

Updating Board 6: Type 'dual-pci' (PromID=1a4)
1 Erasing ..... Done.
1 Verifying Erase ..... Done.
1 Programming ..... Done.
1 Verifying Program ..... Done.

Unloading flashprom driver

The new firmware will not take effect until the system is power-
cycled.
```

**8. När uppdateringen är klar frågar programmet om du vill sätta systemet i pausläge. Skriv yes.**

```
Do you wish to halt the system now? yes or no? yes

De meddelanden som brukar visas när systemet stängs av.

Program terminated
ok
```



---

**Obs!** Om du inte satte systemet i pausläge kommer installationen att fortsätta, men uppdateringen av de inbyggda programmen börjar inte fungera innan du startar om maskinen. Systemets NVRAM-variabler sätts till sina standardvärden nästa gång systemet startas om. Om du tidigare anpassat några NVRAM-variabler måste du återställa dem till önskade värden igen.

---

9. Vrid nyckeln till Standby.

10. Slå på strömmen till systemet. När systemet startar upp kommer diagnostiska tester att köras eftersom OpenBoot-variabeln `diag-switch?` sattes till `true` under uppdateringsprocessen. Körning av diagnostiska tester kan ta flera minuter.

---

**Obs!** Andra NVRAM-variabler kan återställas till sina standardvärden vilket kan påverka systemet på andra sätt. Om du t ex körde uppdateringen av systemets flash-PROM genom serieporten, och systemet har ett tangentbord inkopplat, kommer du inte längre att få något svar från serieportsanslutningen. Den inbyggda programvaran kommer att vänta på inmatning via tangentbordet. TABELL 6-4 visar en arbetsmetod för att lösa problemen med inställningar i NVRAM.

---

11. När systemet startar upp går du till `ok`-prompten med en av följande metoder.

a. Tryck Stop-a på tangentbordet.

b. Om du kör på en terminal och är ansluten till A-porten på systemet trycker du på Break-tangenten.

c. Om du är ansluten till serieport A via en telnet-förbindelse skickar du Break-sekvensen genom att trycka på tangenterna Control och ] samtidigt. Du återgår till kommandoraden i telnet. Skriv `send brk` på telnets kommandorad.

d. Om du är ansluten till serieport A via en tip-anslutning skickar du break-sekvensen genom att skriva in tecknen `~#` snabbt efter varandra.

12. Återställ variablerna från sina standardvärden till aktuella värden (se de värden du tidigare skrev ut via kommandot `eeeprom` i "Gör så här för att spara inställningar hos variabler" på sidan 76 de värden du skrev ned tidigare i processen i steg 1). `ok`-prompten skriver du följande för varje variabel:

```
ok setenv variabelnamn aktuellt_värde
```

Exempel:

```
ok setenv auto-boot? false
```

Kommandot `setenv` återställer varje variabel till det aktuella värdet.

13. När du uppdaterade systemets flash-PROM sattes OpenBoot-variabeln `diag-switch?` också till `true`. När `diag-switch?` är satt till `true` körs diagnostiska tester då du startar om systemet. Om du inte vill köra dessa tester vid uppstart sätter du `diag-switch?` till `false` med kommandot `setenv diag-switch? false`.
14. Kontrollera att alla andra variabler är korrekt inställda. TABELL 6-4 beskriver vad som kan inträffa om du inte har standardvärden inställda för olika variabler i NVRAM före uppdateringen av systemets flash-PROM.
- Använd OpenBoot-kommandot `printenv` när du vill visa alla NVRAM-variabler och deras värden.
  - Använd OpenBoot-kommandot `setenv` när du vill återställa alla NVRAM-variabler, förutom variabeln `nvrामrc`, till sina anpassade värden.
  - Mer information om variabeln `nvrामrc` och om hur du återställer olika variabler till sina anpassade värden finns i TABELL 6-4. Mer information om NVRAM-variabler för olika konfigureringar finns i handboken *OpenBoot 3.x Command Reference Manual*.

TABELL 6-4

Variabelnamn	Standardvärde	Beskrivning
<code>output-device</code>	<code>screen</code>	If <code>output-device</code> inte är satt till standardvärdet före uppdateringen av systemets flash-PROM, kan det inträffa att utmatningsenheten är en annan än den du förväntat dig.
<code>input-device</code>	<code>keyboard</code>	If <code>input-device</code> inte är satt till standardvärdet före uppdateringen av systemets flash-PROM, kan det inträffa att inmatningsenheten är en annan än den du förväntat dig.
<code>ttyb-mode</code>	<code>9600,8,n,1,-</code>	Om du kör någonting via den seriella porten A eller B med inställningar som inte är standard (hastighet, antal bits, paritet, antal stoppbitar, handskakning), är det troligt att dessa anslutningar inte kommer att fungera efter uppdateringen.
<code>ttya-mode</code>	<code>9600,8,n,1,-</code>	Om du kör någonting via den seriella porten A eller B med inställningar som inte är standard (hastighet, antal bits, paritet, antal stoppbitar, handskakning), är det troligt att dessa anslutningar inte kommer att fungera efter uppdateringen.
<code>boot-command</code>	<code>boot</code>	Om du har anpassat några flaggor för <code>boot</code> , är det möjligt att systemet inte startar upp som förväntat efter uppdateringen av systemets flash-PROM.
<code>auto-boot?</code>	<code>true</code>	Systemet kan försöka att starta om automatiskt efter den första återställningen, eller omstarten av systemet, efter uppdateringen av systemets flash-PROM. Om variabeln <code>auto-boot?</code> är satt till <code>false</code> , kommer systemet inte att starta upp automatiskt.

TABELL 6-4 (forts.)

Variabelnamn	Standardvärde	Beskrivning
diag-switch?	true	När du har startat om systemet efter uppdateringen kan variabeln <code>diag-switch?</code> vara satt till true. Med <code>diag-switch?</code> satt till true kommer diagnostiska tester att köras under uppstarten. Systemet kan också försöka att starta upp från en annan enhet än den som var vald före uppdateringen av systemets flash-PROM.
diag-device	disk	Om variabeln <code>diag-switch?</code> var satt till true före uppdateringen är detta den enhet som troligen skulle startas. Det är inte säkert att denna enhet är startenhet efter uppdateringen.
diag-file	ingen sträng	Om du startade en anpassad kernel-fil före uppdateringen, och <code>diag-switch?</code> var satt till true efter uppdateringen av systemets flash-PROM, kan det inträffa att den anpassade kernel-filen inte startas upp efter uppdateringen.
boot-file	ingen sträng	Om du startade en anpassad kernel-fil före uppdateringen, och <code>diag-switch?</code> var satt till false (standard), kan det inträffa att den anpassade kernel-filen inte startas upp efter uppdateringen.
boot-device	disk net	Om du hade en annan sekvens av startenheter angiven, kan det inträffa att fel enheter startas efter uppdateringen.
use-nvramrc?	false	Om du har använt anpassade kommandon i <code>nvramrc</code> , och <code>use-nvramrc?</code> var satt till true, kan det inträffa att dessa kommandon inte används efter uppdateringen av systemets flash-PROM.
nvramrc	tom	Om du har använt anpassade kommandon i <code>nvramrc</code> , kan det inträffa att dessa kommandon försvinner efter uppdateringen av systemets flash-PROM. Använd inte kommandot <code>setenv</code> när du vill ändra variabeln <code>nvramrc</code> . Använd istället <code>nvedit</code> och <code>nvstore</code> . Om du vet att variabeln <code>nvramrc</code> innehåller en korrigering som inte är kompatibel med den nya inbyggda programvaran får du inte ändra variabeln <code>nvramrc</code> till sitt tidigare anpassade värde.
oem-logo?	false	Om <code>oem-logo?</code> var satt till true före uppdateringen av flash-PROM, kan det inträffa att <code>oem-logo?</code> har försvunnit efter uppdateringen och att <code>oem-logo?</code> har satts till false.
oem-banner?	false	If <code>oem-banner?</code> var satt till true före uppdateringen, kan det inträffa att din <code>oem-logo</code> försvinner efter uppdateringen, och <code>oem-banner?</code> kan sättas till false.

**15. Vrid nyckeln till Standby när uppdateringen är klar, vänta några sekunder, och vrid sedan tillbaka den.**

Denna procedur rensar eventuell gammal programkod som kan finnas kvar i systemminnet.

Om du ställer in NVRAM-variabeln `auto-boot?` till true, och variabeln `boot-device` innehåller den enhet eller det enhetsalias där Solaris installerades, kommer systemet att startas med Solaris 8 HW 12/02. Detta avslutar uppdateringen av systemets flash-PROM.

---

# Placering av överkopplingar för Flash-PROM på Sun Enterprise serversystem

Om du tidigare har tagit bort överkopplingen för skrivskyddet, måste du sätta tillbaks den innan du påbörjar uppdateringen av systemets flash-PROM.

Sun Enterprise 3x00, 4x00, 5x00 och 6x00 system har en överkoppling på klockkortet, P0601, som bestämmer om systemets flash-PROM kan, eller inte kan, uppdateras.

- Med överkoppling P0601 *installerad*, kan *alla* systemets flash-PROM *uppdateras*.
- När bygeln P0601 är *borttagen*, kan *ingen* del av flash PROM *uppdateras*.

Om du tidigare har tagit bort överkopplingen P0601, måste du sätta tillbaks den innan du kan genomföra uppdateringen av systemets flash-PROM.

## Installera överkoppling P0601

När du vill installera överkopplingen P0601 följer du nedanstående steg:

1. **Pausa systemet och vrid nyckeln till läge Standby.**

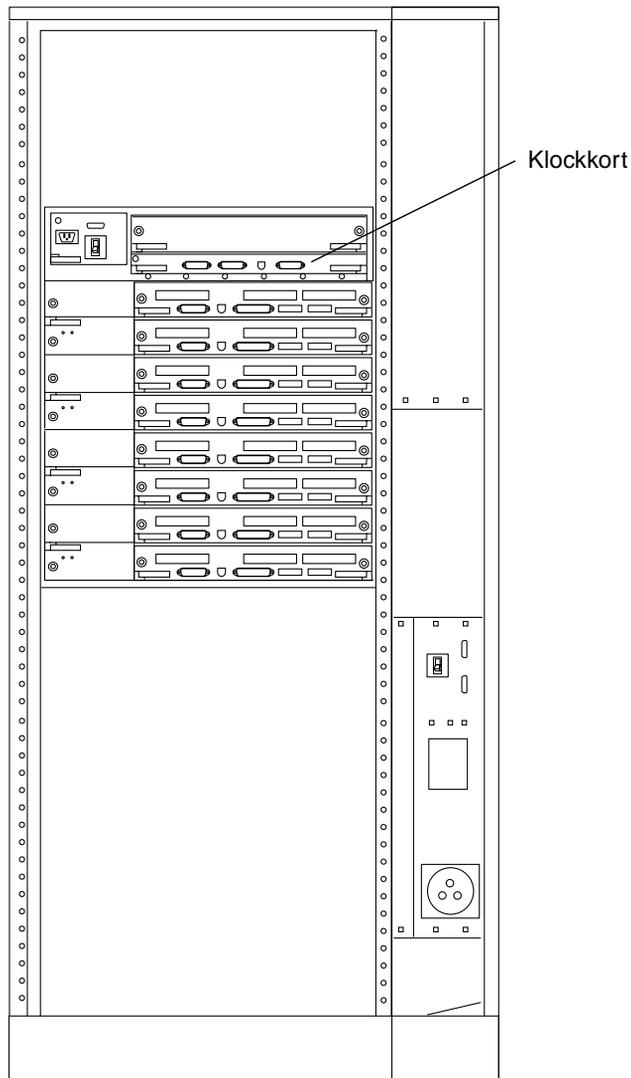


---

**Varning!** Klockkortet kan inte tas ur eller sättas i när maskinen är igång. Ta inte ur klockkortet innan systemet har avslutats och strömmen har brutits.

---

2. Ta ur klockkortet ur systemet (se FIGUR 6-2).



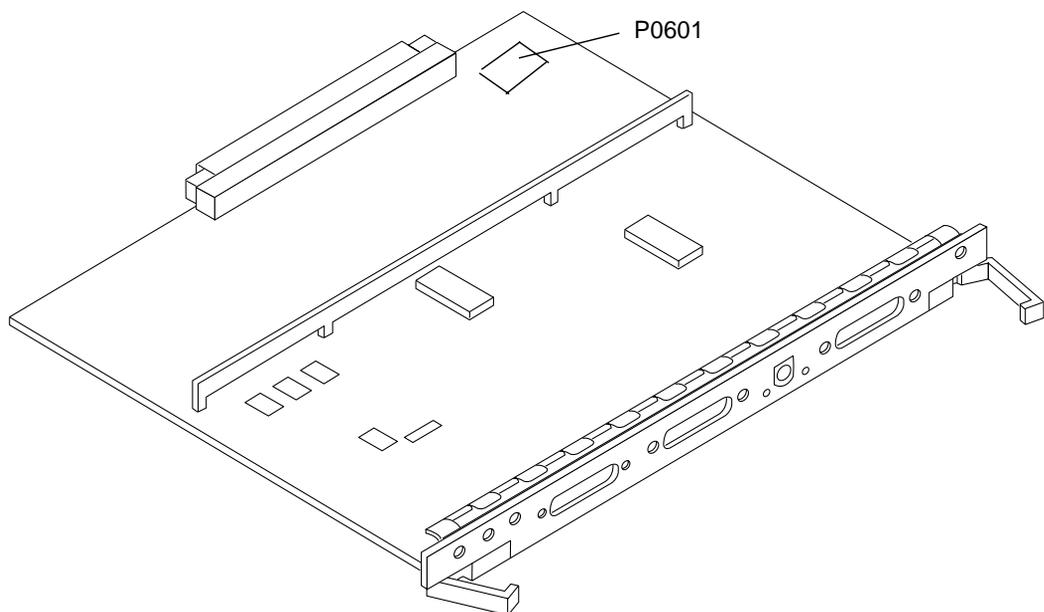
FIGUR 6-2 Baksidan av Sun Enterprise 6000

---

**Obs!** FIGUR 6-2 visar ett 16-platsers system. Olika system kan levereras med 4-, 5- och 8-platsers konfigurationer.

---

**3. Lokalisera placeringen av överkoppling P0601 (FIGUR 6-3) på klockkortet.**



**FIGUR 6-3** Placering av klockkortet och bygeln P0601

**4. Sätt fast bygeln P0601 på klockkortet.**

**5. Sätt tillbaks klockkortet i systemet.**

I kapitel 6 i din referenshandbok finns detaljerade instruktioner för detta.

**6. Vrid nyckeln till något av lägena På och Diagnostik.**

---

## Återskapa efter strömavbrott eller fel under uppdatering av Flash-PROM

Om ett strömavbrott inträffade under uppdateringen av systemet flash-PROM måste du följa hela återskapningsproceduren för att återskapa ditt system.

# Sun Enterprise 3x00, 4x00, 5x00 och 6x00 system

Det finns tre möjliga scenarier för Sun Enterprise 3x00, 4x00, 5x00 och 6x00 system:

- Slutföra uppdateringen av systemets flash-PROM
- Återskapa ett system med endast ett kort efter ett strömavbrott
- Återskapa ett system med flera kort efter ett strömavbrott

## ▼ Gör så här för att slutföra uppdateringen av systemets Flash-PROM

Om strömmen bröts under uppdateringen av systemets flash-PROM är det möjligt att ett eller flera systemkort inte uppdaterades korrekt. Du måste vara inloggad som superanvändare för att kunna slutföra uppdateringen.

- Vid #-prompten skriver du följande:

```
# /bin/sh /usr/platform/sun4u/lib/prom/`uname -i`
```

## ▼ Återskapa ett system med endast ett kort efter ett strömavbrott

- Kontakta en Sun servicetekniker eller din lokala distributör.

## ▼ Återskapa ett system med flera kort efter ett strömavbrott

Endast ett kort i taget uppdateras under uppdateringsprocessen. Om ett strömavbrott inträffar under uppdateringen kommer endast systemets flash-PROM på ett kort att vara i ett osäkert läge.

---

**Obs!** Ett strömavbrott under uppdateringsprocessen avbryter uppdateringen vid den punkt som den befinner sig vid just då avbrottet inträffar. Vrid nyckeln till Standby-läge (FIGUR 6-1 på sidan 77) att förhindra ett plötsligt strömpåslag till systemet när strömmen kommer tillbaka.

---

Följande procedur förutsätter att du har ett likadant kort som det skadade, men med oskadad PROM (om du uppdaterar ett "I/O Type 1" -kort, måste du använda ett annat "I/O Type 1" -kort). I följande exempel återskapas flash-PROM på kort 3 genom att kopiera flash-PROM från kort 0.

1. Anslut en nollmodemkabel mellan port A och en terminal eller en Sun™ Workstation™.
2. Ställ in serieporten till 9600 bps, 8-bit word, ingen paritet och 1 stoppbit.
3. Ta ur kortet som programmerades när strömmen bröts.

**4. Vrid nyckeln till läget På (FIGUR 6-1 på sidan 77).**

Systemet visar följande meddelande:

```
Hardware Power ON
```

**5. Vänta 15 sekunder och skriv s på tangentbordet eller i tip-fönstret som är anslutet till serieporten.**

Systemet svarar:

```
0,0>  
*** Toggle Stop POST Flag = 1 ***
```

Detta meddelande visar att POST (power-on self-test) har mottagit din begäran att stoppa efter att testningen är genomförd.

När POST stoppas visas en meny med följande alternativ:

```
0,0>Extended POST Menu  
0,0>Select one of the following functions  
0,0>  '0'      Return  
0,0>  '1'      Reset  
0,0>  '2'      Peek/Poke device  
0,0>  '3'      Environmental Status  
0,0>  '4'      Test Menu  
0,0>  '5'      State Dump  
0,0>  '6'      Frequency Margining  
0,0>  '7'      Display System Summary  
0,0>  '8'      Display Fatal Reset Info  
0,0>  '9'      Scan System Board Ring  
0,0>  'a'      Set Memory Test Megs  
0,0>  'b'      Print SIMM Info  
0,0>  'c'      Focus CPU  
0,0>  'd'      CPU State  
0,0>  'f'      fcopy  
0,0>  'g'      System Power Off  
0,0>  'h'      Bounce Patterns  
0,0>  'i'      Focus I/O Board  
0,0>
```



**6. Skriv f för att välja fcopy.**

```
Command ==> f
0,0>Flash PROM Copy Menu
0,0>Select one of the following functions
0,0>   '0'      Return
0,0>   '1'      Copy
0,0>   '2'      Verify
0,0>   '3'      Display Version
0,0>   '4'      Activate System Board
0,0>

Command ==>
```

**7. Sätt i kortet med ett skadat flash-PROM utan att stänga av strömmen. Kontrollera att LED-indikatorn lyser.**

**8. Skriv 4 för att välja Activate System Board.**

Skriv in kortnumret i hexadecimal form med tecknen 0 till 9 samt "a" till "f".  
I exemplet nedan anges kort 3 som det kort som ska aktiveras.

```
Command ==> 4
0,0>Input board number in hex ('0' thru '9' and 'a' thru 'f')
?3
0,0>
0,0>Flash PROM Copy Menu
0,0>   '0'      Return
0,0>   '1'      Copy
0,0>   '2'      Verify
0,0>   '3'      Display Version
0,0>   '4'      Activate System Board
0,0>

Command ==>
```

- 9. Skriv 1 för att välja Copy. Besvara alla frågor om källans (plats att kopiera från) och destinationens (plats att kopiera till) kortnummer i hexadecimal form.**

I exemplet nedan är kort 0 angivet som källa och kort 3 som destination:

```
Command ==> 1
0,0>Input board number in hex ('0' thru '9' and 'a' thru 'f')
0,0>
from board? 0
to board? 3
0,0>   Mfg code 04, Dev code a4
0,0>Erasing prom at 000001cc.f8000000
0,0>Copy prom at 000001c0.f8000000 to prom at 000001cc.f8000000
0,0>.....
0
```

- 10. Skriv 3 för att välja Display Version.**

Systemet svarar med att lista alla tillgängliga PROM-versioner i systemet.

```
Command ==> 3
0,0>Slot 0 CPU/Memory  OBP      3.2.1 1996/3/11 09:57 POST   3.0.1
1996/3/11 18:38
0,0>Slot 1 IO Type 1   FCODE   1.6.0 1996/1/23 13:44 iPOST  1.1.4
1996/3/05 04:06
```

- 11. Vrid nyckeln till Standby-läge (FIGUR 6-1). Vänta 15 sekunder.**
- 12. Slutför processen som beskrivs i “Gör så här för att uppdatera Flash-PROM” på sidan 79 för att försöka uppdatera systemets flash-PROM igen.**

## Energisparfunktioner i Sun-maskinvara

---

United States Environmental Protection Agency har Energy Star®-rekommendationerna för datorprodukter för att stödja användandet av energisnåla datorer och för att minska de luftföroreningar som orsakas av hög energikonsumtion.

För att följa rekommendationerna gör Sun Microsystems, Inc. maskinvaran så energisnål som möjligt och har även Power Management™-programvaran som används för att konfigurera inställningarna för strömsparfunktionerna. För att minska strömförbrukningen kan Sun-arbetsstationen och tillhörande enheter gå in i ett låg-energi-läge när de har varit inaktiva under en viss tid.

Detta avsnitt är ett tillägg till *Använda Power Management* i Solaris 8 User Collection.

---

## Plattformer som stöds och skillnader mellan olika system

Energisparprogrammet stöder plattformsgруппerna sun4m och sun4u. Programfunktioner och standardinställningar kan variera mellan de båda plattformsgруппerna. I *Använda Power Management* i din Solaris 8 7/01 User AnswerBook finns mer information om hur du identifierar vilken plattform som gäller för ditt system.

---

**Obs!** Programmet stöder inte plattformsgруппerna sun4c och sun4d

---

**TABELL 7-1** Plattformsnamn och grupper som stöds av Power Management

Namn på Sun-system	Plattformsnamn	Plattformsgrupp
SPARCstation 4	SUNW, SPARCstation-4	sun4m
SPARCstation 5	SUNW, SPARCstation-5	sun4m
SPARCstation 10	SUNW, SPARCstation-10	sun4m
SPARCstation 10SX	SUNW, SPARCstation-10, SX	sun4m
SPARCstation 20	SUNW, SPARCstation-20	sun4m
SPARCstation LX	SUNW, SPARCstation-LX	sun4m
SPARCstation LX+	SUNW, SPARCstation-LX+	sun4m
SPARCclassic	SUNW, SPARCclassic	sun4m
SPARCclassic X	SUNW, SPARCclassic-X	sun4m
Ultra 1 (alla modeller)	SUNW, Ultra-1	sun4u
Ultra 5	SUNW, Ultra-5	sun4u
Ultra 10	SUNW, Ultra-10	sun4u
Ultra 30	SUNW, Ultra-30	sun4u
Ultra 60	SUNW, Ultra-60	sun4u
Ultra 450	SUNW, Ultra-4	sun4u
Ultra 2 Creator (alla modeller)	SUNW, Ultra-2	sun4u
Sun Enterprise 1 modell 140	SUNW, Ultra-1	sun4u
Sun Enterprise 1 modell 170	SUNW, Ultra-1	sun4u
Sun Enterprise 1 modell 170E	SUNW, Ultra-1	sun4u
Sun Enterprise 2 modell 1300	SUNW, Ultra-2	sun4u
Sun Enterprise 2 modell 2300	SUNW, Ultra-2	sun4u
Sun Blade 100	SUNW, Sun-Blade-100	sun4u
Sun Blade 150	SUNW, Sun-Blade-100	sun4u
Sun Blade 1000	SUNW, Sun-Blade-1000	sun4u
Sun Blade 2000	SUNW, Sun-Blade-1000	sun4u

**Obs!** SPARCstation™ Voyager är ett sun4m-system, men stöds inte i denna Solaris-version.

# Skillnader mellan systemarkitekturer och standardinställningar

Arbetsstationens SPARC-arkitektur avgör vilka Power Management-funktioner som systemet stöder. För att avgöra systemarkitekturn tittar du i TABELL 7-1. Standardinställningarna för Power Management beror på systemet. Se TABELL 7-2.

TABELL 7-2 Power Management-funktioner i olika SPARC-arkitekturer

Power Management-funktion	sun4m	sun4u (Energy Star 2.0)	sun4u (Energy Star 3.0)	Serverar
PM för skärm	Ja	Ja	Ja	Ja
PM för skärm som standard	Ja	Ja	Ja	Ja
PM för enheter	Nej	Nej	Ja	Nej
PM för enheter som standard	-	-	Ja	-
Viloläge-Återstart	Ja	Ja	Ja	Nej
Viloläge-Återstart som standard	Nej	Ja	Nej	-
AutoShutDown	Nej	Ja	Ja	Nej
AutoWakeup som standard	-	Ja	Nej	-

---

## Problem med SPARCstation 4

Det här avsnittet beskriver en lösning till en begränsning som finns i SPARCstation 4 i samband med Power Management.

Växelströmsuttaget för tillbehör på SPARCstation 4 påverkas inte av strömbrytaren. Om datorns strömbrytare är i avläge kan det ändå flyta ström genom tillbehörsuttaget. Om du ansluter en bildskärm till uttaget kan du inte stänga av den via systemenhetens strömbrytare. Likaså kan inte Power Management-programvaran stänga av skärmen automatiskt. För att spara energi kan du skaffa en Energy Star-kompatibel bildskärm. Sun erbjuder ett antal olika sådana tillsammans med SPARCstation. Denna information gäller inte SPARCserver 4. SPARCserver 4 har ett tillbehörsuttag som styrs av strömbrytaren.

## Alternate Pathing 2.3.1 på Sun Enterprise-servrar

I det här kapitlet finns det instruktioner för hur du gör nyinstallation av och uppgraderar till Alternate Pathing (AP) 2.3.1. I och med AP 2.3.1 är både installations- och uppgraderingsinstruktionerna gemensamma för Sun Enterprise™ 3x00, 4x00, 5x00, 6x00 och 10000.

### Förbereda installation eller uppgradering

AP-paketet behöver ungefär 2,7 megabyte ledigt diskutrymme på servern. Följande tabell visar hur mycket utrymme AP behöver totalt på varje filsystem.

**TABELL 8-1** Hur mycket skivutrymme AP behöver på varje filsystem

Filsystem	Storlek
/usr	317 kbyte
/	1,3 Mbyte
/etc	13 kbyte
/kernel	1528 kbyte
/sbin	1481 kbyte

AP-kräver en hel diskpartition med minst 300 kbyte ledigt används till varje databaskopia. Mer detaljerad information om partitionering för AP-databaserna finns i kapitel 2, "Alternate Pathing Database" i *Alternate Pathing 2.3.1 User Guide*.

Installationsinstruktionerna i det här avsnittet förutsätter att systemet kör Solaris 2.6, Solaris 7 eller Solaris 8. AP 2.3.1 fungerar inte under tidigare Solaris-versioner än Solaris 2.6.

## ▼ Gör så här för att installera eller uppgradera från WWW

1. Gå till <http://www.sun.com/servers/sw/> med en webbläsare.
2. Klicka på länken **Enterprise Alternate Pathing (AP)**.
3. Klicka på **Click here to download**.  
Filen som då laddas ned heter `ap_2_3_1_sparc.zip`.
4. Logga in som superanvändare.
5. Gå till den katalog där du placerade filen:

```
# cd /nedladdningskatalog
```

6. Packa upp den nedladdade filen genom att skriva:

```
# unzip -v ap2_3_1_sparc.zip
```

Paketet till AP 2.3.1 läggs i `/nedladdningskatalog/ap_2_3_1_sparc/Product` och skripten för installation och uppgradering ligger i `/nedladdningskatalog/ap_2_3_1_sparc/Tools`.

7. Fortsätt till “Göra en nyinstallation av AP” på sidan 100 eller “Innan du uppgraderar AP” på sidan 111.

## ▼ Gör så här för att installera eller uppgradera från CD

1. Sätt i CD:n “Software Supplement for the Solaris 8 Operating Environment” i CD-ROM-spelaren.

Låt volymhanteraren ansluta CD:n.

---

**Obs!** Om din CD-ROM inte är lokal på systemet (som t.ex. är fallet på Sun Enterprise 10000) och du inte är van vid fjärrinstallation från CD-ROM hänvisar vi till “Gör så här för att ansluta en CD över NFS™” på sidan 99 eller till *Solaris System Administration Guide*.

---

Paketet för AP 2.3.1 finns i:

```
/cdrom/cdrom0/Alternate_Pathing_2.3.1/Product
```

Skripten för installation och uppgradering finns i:

```
/cdrom/cdrom0/Alternate_Pathing_2.3.1/Tools
```



2. Gör dig till superanvändare och gå till installationskatalogen `Product`:

```
# cd /cdrom/cdrom0/Alternate_Pathing_2.3.1/Product
```

3. Fortsätt med “Göra en nyinstallation av AP” på sidan 100 eller “Innan du uppgraderar AP” på sidan 111.

## ▼ Gör så här för att ansluta en CD över NFS™

1. Logga in som superanvändare och kontrollera att volymhanteraren är igång på datorn:

```
# ps -ef | grep vold
```

2. Om du ser en post som innehåller `/usr/sbin/vold` körs volymhanteraren på systemet.

- Om volymhanteraren är igång fortsätter du med steg 3.
- Om volymhanteraren inte är igång skriver du:

```
# /etc/init.d/volmgt start
```

3. Kontrollera om NFS är igång på systemet:

```
# ps -ef | grep nfsd
```

- Om du ser en post som innehåller `/usr/lib/nfs/nfsd` är `nfsd` igång på systemet. Skriv:

```
# share -F nfs -o ro /cdrom/cdrom0/Alternate_Pathing_2.3.1
```

- Om `nfsd` inte är igång skriver du:

```
# /etc/init.d/nfs.server start  
# share -F nfs -o ro /cdrom/cdrom0/Alternate_Pathing_2.3.1
```

#### 4. Logga in på måldatorn och gå till katalogen på källdatorn:

```
# cd /net/källdator/cdrom/cdrom0/Alternate_Pathing_2.3.1
```

Om du inte kan gå till den katalogen och du inte har någon automatanslutare på nätverket skapar du en anslutningspunkt på måldatorn och ansluter katalogen Product:

```
# mkdir /fjärrprodukter
# /usr/sbin/mount -F nfs -r källdator:
/cdrom/cdrom0/Alternate_Pathing_2.3.1 /fjärrprodukter
# cd /fjärrprodukter
```

#### 5. Nu kan du fortsätta med installationen genom att antingen gå till “Göra en nyinstallation av AP” på sidan 100 eller “Innan du uppgraderar AP” på sidan 111.

När installationen är klar kan du koppla från CD:n genom att använda `umount`.  
Skriv så här:

```
# umount källdator/cdrom
```

---

## Göra en nyinstallation av AP

Instruktionerna för nyinstallation i det här avsnittet är till för miljöer där AP ännu inte är installerat och konfigurerat. Om någon tidigare version av AP är installerad och konfigurerad kan du använda instruktionerna i “Innan du uppgraderar AP” på sidan 111 för att installera AP 2.3.1. Där används skript som sparar den gamla konfigurationen och återställer den när AP 2.3.1 har installerats.

Installationsinstruktionerna i det här avsnittet förutsätter att systemet kör Solaris 2.6, Solaris 7 eller Solaris 8. AP 2.3.1 fungerar inte under tidigare Solaris-versioner än 2.6.

---

**Obs!** Installationen av AP 2.3.1 är beroende av vilken version av operativsystemet som fanns när du installerade AP. Om du senare uppgraderar Solaris måste du installera om AP 2.3.1 genom att följa instruktionerna för AP 2.3.1-uppgradering. Se “Innan du uppgraderar AP” på sidan 111. Information om hur man uppgraderar både Solaris och AP samtidigt finns i “Uppgradera AP och Solaris samtidigt” på sidan 112.

---

## ssd-korrigerig

AP 2.3.1 kr ver en korrigerig till ssd(7D). Installationsprogrammet f r AP 2.3.1 kontrollerar att denna korrigerig  r installerad. Om den inte  r det kan, beroende p  vilken konfiguration du har, f ljande visas:

```
Alternate Pathing Subsystem Drivers
(sparc) 2.3.1,REV=2000.05.09.11.28
Copyright 2000 Sun Microsystems, Inc. All rights reserved.
## Executing checkinstall script.
Determining patch requirements...
Verifying required patches are installed...
Required patches not installed: 109524-01
###
### Patch verification failed.
### Alternate Pathing 2.3.1 requires this package.
### You MUST apply the required patches before
### proceeding.
###
### PACKAGE INSTALLATION FAILED.
###
checkinstall script suspends
Installation of <SUNWapdv> was suspended (administration).
No changes were made to the system.
```

F ljande korrigeringar beh vs:

- Korrigerig 105356-15 f r Solaris 2.6,
- Korrigerig 107458-09 f r Solaris 7
- Korrigerig 109524-01 f r Solaris 8

Du h mter korrigeringarna fr n SunSolve p  adressen:  
<http://sunsolve.sun.com>.

Du kan anv nda Web Start f r att installera AP 2.3.1 och om du vill  ven AnswerBook2-upps ttningen f r AP 2.3.1. Du kan  ven installera programvaran och AnswerBook-upps ttningen manuellt med kommandot `pkgadd`.

F r att installera AP 2.3.1 manuellt g r du vidare till "G r s  h r f r att installera AP 2.3.1 manuellt" p  sidan 103. Information om hur du installerar AP 2.3.1 AnswerBook manuellt finns i "G r s  h r f r att installera AnswerBook2-upps ttningen f r AP 2.3.1" p  sidan 109.

Om du har en volymhanterare fr n tredje part installerad p  systemet m ste du avkonfigurera den, efter leverant rens instruktioner, innan du installerar AP 2.3.1. N r du  r klar med avkonfigureringen (eller om du inte har n gon volymhanterare fr n tredje part) forts tter du med "G r s  h r f r att installera AP 2.3.1 med Web Start" p  sidan 102 om du installerar med Web Start och "G r s  h r f r att installera AP 2.3.1 manuellt" p  sidan 103 om du g r det manuellt.

## ▼ Gör så här för att installera AP 2.3.1 med Web Start

Du kan använda Web Start för att göra en nyinstallation från CD:n eller de filer du laddade ned från Internet.

1. **Logga in som superanvändare.**
2. **Ställ in miljövariabeln DISPLAY.**

I sh(1) eller ksh(1) skriver du:

```
# DISPLAY=värdsnamm:0
# export DISPLAY
```

*värdsnamm* är namnet på den dator som skall användas för att visa Web Start grafiskt.

3. **Byt katalog till den katalog där AP 2.3.1-paketet finns:**

- Om du laddade ned programmet från Internet:

```
# cd /nedladdningskatalog/ap_2_3_1_sparc/Product
```

- Om du installerar uppgraderingen från CD:

```
# cd /cdrom/cdrom0/Alternate_Pathing_2.3.1/Product
```

4. **Starta Web Start genom att skriva:**

```
# ./installer
```

5. **Välj anpassad installation och sedan Alternate Pathing 2.3.1-programvaran. Om du vill kan du även välja Alternate Pathing 2.3.1 AnswerBook2.**

Med anpassad installation installeras endast de produkter man väljer.

---

**Obs!** Du kan installera paketen i vilken ordning du vill, men samtliga måste installeras. För att paketen skall kunna installeras måste *ssd*-korrigeringen vara installerad. Se "ssd-korrigerings" på sidan 101 för mer information.

---

6. **Kontrollera att du har så mycket diskutrymme som anges i dialogrutan.**

## 7. Klicka på Installera nu.

Vänta tills installationen är klar och en dialogrutan med en installationssammanfattning visas.

---

**Obs!** Om din Sun Enterprise-server inte är konfigurerad för en viss funktion eller enhet som stöds av Alternate Pathing, kan du inte använda den funktionen eller enheten enbart genom att installera AP.

---

## 8. Konfigurera AP.

Ett exempel på vad du behöver göra finns i "Gör så här för att konfigurera AP" på sidan 105. Se även *Alternate Pathing 2.3.1 User Guide*.

---

**Obs!** Om du använder IPv6 kommer `/etc/hostname`-filerna att heta `/etc/hostname6.xxx`. I och för sig skiljer sig innehållet i IPv6- och IPv4-filerna, men vad gäller AP-installationen spelar skillnaderna mellan `/etc/hostname6.xxx` och `/etc/hostname.xxx`-filerna ingen roll. Mer information om IPv6 finns i *System Administration Guide, Volume 3*.

---

# ▼ Gör så här för att installera AP 2.3.1 manuellt

### 1. Logga in som superanvändare.

### 2. Byt katalog till sökvägen för AP 2.3.1-paketet:

- Om du laddade ned programvaran från Internet:

```
# cd /nedladdningskatalog/ap_2_3_1_sparc/Product
```

- Om du installerar uppgraderingen från CD:n:

```
# cd /cdrom/cdrom0/Alternate_Pathing_2.3.1/Product
```

### 3. Installera domänpaketerna för AP 2.3.1 på servern:

```
# pkgadd -d . SUNWapdoc SUNWapdv SUNWapr SUNWapu
```

---

**Obs!** Du kan installera paketen i vilken ordning du vill, men samtliga måste installeras. För att paketen skall kunna installeras måste `ssd-korrigeringen` vara installerad. Se “`ssd-korrigering`” på sidan 101 för mer information.

---

Programvaran visar kort copyright-, varumärkes- och licensinformation för varje paket, sedan meddelanden om vad `pkgadd(1M)` gör för att installera paketet, inklusive en lista med vilka filer och kataloger som installeras. Beroende på din konfiguration visas eventuellt följande meddelande:

```
This package contains scripts which will be executed with superuser
permission during the process of installing this package.

Do you want to continue with the installation of this
package [y,n,?]
```

Tryck på `y` för att fortsätta.

När den här delen av installationen är klar har AP 2.3.1-paketet installerats och superanvändarprompten visas.

---

**Obs!** Om din Sun Enterprise-server inte är konfigurerad för en viss funktion eller enhet som stöds av Alternate Pathing, kan du inte använda den funktionen eller enheten enbart genom att installera AP.

---

#### 4. Om det är aktuellt tar du ur tilläggs-CD:n ur CD-ROM-spelaren:

```
# cd /
# eject cdrom
```

#### 5. Konfigurera AP.

Ett exempel på hur du konfigurerar finns i “Gör så här för att konfigurera AP” på sidan 105. Se även *Alternate Pathing 2.3.1 User Guide*.

---

**Obs!** Om du använder IPv6 kommer `/etc/hostname`-filerna att heta `/etc/hostname6.xxx`. I och för sig skiljer sig innehållet i IPv6- och IPv4-filerna, men vad gäller AP-installationen spelar skillnaderna mellan `/etc/hostname6.xxx` och `/etc/hostname.xxx`-filerna ingen roll. Mer information om IPv6 finns i *System Administration Guide, Volume 3*.

---

## ▼ Gör så här för att konfigurera AP

### 1. Skapa tre till fem AP-databaser:

```
# apdb -c rå_diskdel
```

---

**Obs!** Se *Alternate Pathing 2.3.1 User Guide* för information om diskpartitioner för AP-databasen.

---

### 2. Skapa AP-metadiskarna.

Du måste veta configurationen av värdens maskinvara så du vet vilka portar som är anslutna till samma diskuppsättning. Följande steg använder `sf`-portar. Vilka portar ni har kan variera, beroende på värdens konfigurering.

#### a. Visa alla portarna och deras diskenhetsnoder:

```
# apinst
sf:0
  /dev/dsk/c1t0d0
  /dev/dsk/c1t1d0
  /dev/dsk/c1t2d0
  /dev/dsk/c1t3d0
  /dev/dsk/c1t4d0
  /dev/dsk/c1t5d0
sf:1
  /dev/dsk/c2t0d0
  /dev/dsk/c2t1d0
  /dev/dsk/c2t2d0
  /dev/dsk/c2t3d0
  /dev/dsk/c2t4d0
  /dev/dsk/c2t5d0
```

#### b. Skapa en obekräftad disksökvägsgrupp:

```
# apdisk -c -p sf:0 -a sf:1
# apconfig -S -u
```

där:

- c skapar sökvägsgruppen
- p anger primärsökväg
- a anger reservsök väg

Du kan kontrollera resultaten genom att använda `apconfig(1M)`-kommandot, som visas ovan.

### c. Bekräfta databasposterna:

```
# apdb -C
```

Du kan ta reda på vad kommandot ovan resulterade i genom att använda kommandot `apconfig -S`.

### d. Om du bestämmer att AP skall styra en startskiva använder du `apboot (1M)` för att definiera den nya AP-startenheten:

```
# apboot metaskivnamn
```

Kommandot `apboot (1M)` ändrar i filerna `/etc/vfstab` och `/etc/system`. *Metaskivnamn* måste vara på följande form: `mcxtxdx`.

### e. Ändra alla hänvisningar till fysiska enhetsnoder (d.v.s. sökvägar som börjar med `/dev/dsk` och `/dev/rdisk`) så att de i stället avser motsvarande enhetsnoder för metaskivor (sökvägar som börjar med `/dev/ap/dsk` respektive `/dev/ap/rdisk`).

Om en partition är ansluten under en fysisk sökväg kopplar du från den och ansluter den igen under metaskivsökvägen med kommandot `umount` respektive `mount`.

Leta i `/etc/vfstab` efter fysiska enheter som skall ändras till AP-metaenheter. Om du hittar några redigerar du `/etc/vfstab` för att rätta till det.



---

**Varning!** Du måste ha stor erfarenhet som systemadministratör för att direkt kunna redigera `etc/vfstab`. Om du inte konfigurerar filsystemen på rätt sätt i `/etc/vfstab` kan du förlora data nästa gång du startar servern.

---

## 3. Skapa AP-metanätverk (för icke-primära nätverk).

---

**Obs!** Arbeta på följande sätt för alla nätverk som du vill ha alternativa vägar till, *utom* det primära nätverket.

---

### a. Skapa nätverkssökvägsgruppen:

```
# apnet -c -a nätverksgränssnitt -a nätverksgränssnitt
# apconfig -N -u
...
```

Du kan ta reda på resultaten av kommandot `apnet (1M)` genom att använda `apconfig (1M)` (se ovan).



## b. Bekräfta posterna för nätverkssökvägsgruppen i databasen.

```
# apdb -C
```

Du kan ta reda på resultaten av kommandot `apdb(1M)` genom att använda `apconfig(1M)` med alternativet `-N`.

## c. Se till att ingen av de båda medlemmarna i nätverkssökvägsgrupperna används direkt.

Om det fysiska gränssnittet för närvarande är direkt tillgängligt (plumbed), och det inte är det gränssnitt som du skall använda när du kör kommandon för att konfigurera metanätverket, kan du göra det otillgängligt genom att använda kommandot `ifconfig(1M)`.

## d. Skapa en fil av typen `/etc/hostname.metherx` (t.ex. `hostname.mether0`) för alla metanätverk som du vill konfigurera när servern startas om.

---

**Obs!** Om du använder IPv6 kommer `/etc/hostname`-filerna att heta `/etc/hostname6.xxx`. I och för sig skiljer sig innehållet i IPv6- och IPv4-filerna, men vad gäller AP-installationen spelar skillnaderna mellan `/etc/hostname6.xxx` och `/etc/hostname.xxx`-filerna ingen roll. Mer information om IPv6 finns i *System Administration Guide, Volume 3*.

---

## 4. Skapa AP-metanätverket för det primära nätverket.

### a. Visa innehållet i filerna `/etc/nodename` och `/etc/hostname.xxxxx` (t.ex. `hostname.hme0`) för att kontrollera att gränssnittsnamnen överensstämmer.

---

**Obs!** Om du använder IPv6 kommer `/etc/hostname`-filerna att heta `/etc/hostname6.xxx`. I och för sig skiljer sig innehållet i IPv6- och IPv4-filerna, men vad gäller AP-installationen spelar skillnaderna mellan `/etc/hostname6.xxx` och `/etc/hostname.xxx`-filerna ingen roll. Mer information om IPv6 finns i *System Administration Guide, Volume 3*.

---

## b. Skapa sökvägsgruppen för det primära nätverket:

```
# apnet -c -a nätverksgränssnitt_1 -a nätverksgränssnitt_2
```

där:

- c skapar den nya sökvägsgruppen för det primära nätverket
- a betecknar det första sökvägsalternativet
- a betecknar det andra sökvägsalternativet

**c. Bekräfta posten för nätverkssökvägsgruppen i databasen:**

```
# apdb -C
# apconfig -N
```

Du kan ta reda på resultaten av kommandot `apdb(1M)` genom att använda `apconfig(1M)` (se ovan).

**d. Byt namn på `/etc/hostname.xxx` till `/etc/hostname.metherx` to för att konfigurera nätverket när du startar om servern.**

Exempel:

```
# mv hostname.hme0 hostname.mether0
```

**5. Om du tänker använda en volymhanterare, som VERITAS Volume Manager™ (VxVM) eller Solstice DiskSuite™ (SDS), konfigurerar du den i enlighet med leverantörens instruktioner.**

---

**Obs!** Kontrollera att volymhanteraren stöds i din Solaris-version (antingen 2.6, 7 eller 8).

---

■ AP och SDS

Om du vill bygga dina SDS-volymer ovanpå AP skall du konfigurera volymerna att använda AP-metadisksökvägar i stället för fysiska sökvägar. SDS känner av och installeras på ett korrekt sätt på befintliga AP-metaenheter utan att du behöver vidta några speciella åtgärder.

■ AP och VxVM

Om du vill skapa VxVM-volymer ovanpå AP konfigurerar du volymerna så att de använder AP-metadisksökvägar i stället för fysiska sökvägar. VxVM känner av och installeras på ett korrekt sätt på befintliga AP-metaenheter utan att du behöver vidta några speciella åtgärder.

VxVM kan kapsla in skivor som är konfigurerade som AP-metaenheter, oavsett om de är startskivor eller inte. VxVM kan kapsla in AP-databaser utan att AP påverkas. Tänk dock på att VxVM:s vanliga regler för inkapslingar fortfarande gäller:

- Diskdelen `s2` måste vara för hela disken.
- Det måste finnas minst två lediga partitioner. Partitionskravet kan innebära att du får offra en AP-databas, som ofta ligger i skivdel `s4`.
- Det måste finnas "lite" ledigt skivutrymme i början eller slutet på skivan.

VxDMP och AP utesluter varandra. Du kan bara installera endera. VxDMP är inte kompatibelt med DR.

**6. Starta om servern (om det behövs).**

Om du precis har startat om servern efter att ha konfigurerat volymhanteraren är detta steg onödigt.

---

# Installera AnswerBook2-uppsättningen för AP 2.3.1

I det här avsnittet beskriver vi hur du installerar AnswerBook2-dokumentationen för AP 2.3.1 manuellt med standardverktyget för installationer, `pkgadd`.

## AnswerBook2-uppsättningen för AP 2.3.1

Innan du kan installera AnswerBook2-uppsättningen för AP 2.3.1 måste AnswerBook2-serverprogramvaran vara installerad. Instruktioner för hur du installerar AnswerBook2-serverprogramvaran finns i “Installing and Administering an AnswerBook2 Server” i AnswerBook2-hjälpuppsättningen på `docs.sun.com`. Serverprogramvaran kan du få på flera sätt:

- Dokumentations-CD:n för Solaris 7 och 8
- Internet (<http://www.sun.com/software/ab2/index.html>)

### ▼ Gör så här för att installera AnswerBook2-uppsättningen för AP 2.3.1

1. Logga in som superanvändare på den dator där du tänker installera AnswerBook2-uppsättningen för AP 2.3.1.
2. Om du har en tidigare version av SUNWabap-paketet installerad tar du bort den med kommandot `pkgrm`:

```
# pkgrm SUNWabap
```

3. Byt katalog till den katalog där AnswerBook-paketet för AP 2.3.1 finns:

- Om du laddade ned programvaran från Internet:

```
# cd /nedladdningskatalog/ap_2_3_1_sparc/Product
```

- Om du installerar uppgraderingen från CD:n:

```
# cd /cdrom/cdrom0/Alternate_Pathing_2.3.1/Product
```

**4. Lägg till SUNWabap-paketet genom att skriva:**

```
# pkgadd -d . SUNWabap
```

**5. När du ombeds välja en installationstyp väljer du 2 ("tung" installation):**

```
Select an installation option: 2
```

**6. När du ombeds ange modersökvägen för AnswerBook2-uppsättningen anger du sökvägen till den katalog där du vill installera AnswerBook2-uppsättningen för AP 2.3.1.**

Vi rekommenderar att du installerar AnswerBook2-uppsättningen i /opt.

```
Specify the parent path of this AnswerBook2 Collection directory: /opt
```

**7. Svara y:**

```
This package contains scripts which will be executed with super-user  
permission during the process of installing this package.
```

```
Do you want to continue with the installation of <SUNWabap> [y,n,?] y
```

Du får ett meddelande att SUNWabap-paketet installerades utan problem.

Hur du startar AnswerBook2-visaren och tittar på dokumentationsuppsättningar tas upp i "Viewing Online Documentation Using the AnswerBook2 System" i AnswerBook2-hjälpuppsättningen på [docs.sun.com](http://docs.sun.com).

---

# Innan du uppgraderar AP

Det här avsnittet innehåller information och rekommendationer för uppgradering till AP 2.3.1 på Sun Enterprise-servrar.

AP 2.0, 2.0.1, 2.1 och 2.2 stöds inte under Solaris 8 10/00.

Uppgraderingsprocessen omfattar:

- Spara den nuvarande konfigurationen
- Avkonfigurera AP
- Ta bort den tidigare AP-versionen
- Installera en uppsättning med kärn-AP-paket
- Återställa AP-konfigurationen

Det finns skript för att underlätta processen i `/nedladdningskatalog/ap_2_3_1_sparc/Tools` från webben eller på CD:n i katalogen `/cdrom/cdrom0/Alternate_Pathing_2.3.1/Tools`.

---

**Obs!** Om du uppgraderar till AP 2.3.1 på *alla* Sun Enterprise 10000-domäner kan du ta bort `SUNWapssp`-paketet från SSP-arbetsstationen med `pkgrm`. Om någon domän däremot kommer att behålla en äldre AP-version får du *inte* ta bort AP-programvaran från SSP-arbetsstationen. I båda fallen påverkas AP 2.3.1 *inte* om du låter AP-programvaran ligga kvar på SSP-arbetsstationen.

---

AP-paketerna behöver ungefär 2,7 megabyte ledigt diskutrymme på servern. Följande tabell visar hur mycket utrymme AP behöver totalt på varje filsystem.

**TABELL 8-2** Hur mycket skivutrymme AP behöver på varje filsystem

Filsystem	Storlek
/usr	317 kbyte
/	1,3 Mbyte
/etc	13 kbyte
/kernel	1528 kbyte
/sbin	1481 kbyte

---

**Obs!** När du partitionerar hårddisken under installationen av Solaris-programvaran måste du ge varje databaskopia en hel diskpartition på minst 300 kbyte. Mer detaljerad information kring partitionering för AP-databaser finns i Kapitel 2, "Alternate Pathing Database" i *Alternate Pathing 2.3.1 User Guide*.

---

## Säkerhetskopiera servern

Säkerhetskopiera alltid servern innan du uppgraderar någon programvara. Den säkraste metoden att säkerhetskopiera är en dump på nivå noll (`ufsdump(1M)`) av filsystemen på den server som skall uppgraderas. Om du inte har någon bestämd säkerhetskopieringsmetod som du brukar använda, hänvisar vi till *System Administration Guide*.

Du behöver inte ta bort installerade korrigeringsfiler innan du uppgraderar.

---

**Obs!** Om du vill lägga till eller ta bort någon maskinvara som ingår i en AP-sökvägsgrupp gör du det antingen *innan* du påbörjar uppgraderingsprocessen eller *efter* det att du är klar med uppgraderingen. Rent allmänt bör du undvika maskinvaruändringar som får ändringar av styrenhetsnummer som följd.

---

## Obekräftade AP-databasposter

Innan du kör `ap_upgrade_begin` måste du bekräfta eventuella obekräftade poster i AP-databasen. Om några metaenheter inte är bekräftade följer de inte med vid uppgraderingen. Samma sak gäller borttagningar som inte bekräftades; vid uppgraderingen tas de borttagna metaenheterna med och tas inte bort såvida du inte gör det igen explicit.

## Läsa i dokumentation för övrig programvara

Titta i dokumentationen för övrig programvara du använder, som t.ex. diskvolymhanterare, innan du använder alternativet `uppgradering` i `suninstall`. Det kan finnas ytterligare saker du måste göra för att bevara den gamla konfigurationen. Kom också ihåg att titta i tilläggsinformationen för AP och eventuella volymhanterare.

## Uppgradera AP och Solaris samtidigt

I instruktionerna för AP-uppgradering här används två skript `ap_upgrade_begin` och `ap_upgrade_finish`. Det första skriptet sparar den aktuella AP-konfigurationen. Det andra skriptet återställer exakt konfigurationen efter det att du har installerat AP 2.3.1-paketet. Det kan hända att du uppgraderar Solaris samtidigt som du uppgraderar till AP 2.3.1, eftersom AP 2.3.1 stöder Solaris 2.6, Solaris 7 och Solaris 8, men inte tidigare versioner. Eftersom AP-konfigurationen återställs precis som den var innan du uppgradera Solaris måste du vara medveten om de problem som beskrivs i avsnitten nedan.

## AP-databaspartitioner

AP-uppgraderingsskriptet försöker återskapa AP-databaserna på samma partitioner som de låg på före Solaris-uppgraderingen. Solaris 7 och 8 kräver dock mer utrymme än tidigare Solaris-versioner. På grund av detta kan du välja att ändra partitioneringen av startdisken när du kör `suninstall`. Ändra *inte* AP-databaspartitionerna. Om du uppgraderade från Solaris 7 till Solaris 8 är detta inget du behöver tänka på. Om du däremot uppgraderar från en tidigare Solaris-version och lägger filsystemen på alla partitioner som tidigare användes för AP-databaserna kommer `ap_upgrade_finish` inte att kunna återskapa några databaser och uppgraderingen kommer att misslyckas.



---

**Varning!** Om du lägger ett filsystem på *någon* partition som tidigare användes för AP-databasen och om filsystemet av någon anledning är anslutet när du kör `ap_upgrade_finish` skrivs filsystemet över med en kopia av AP-databasen.

---

## Rotdiskpartitioner

AP-uppgraderingsfunktionn förutsätter att partitioneringen av rotdisken (disken med `/`-partitionen (rotpartitionen) ) inte ändras under uppgraderingen. Solaris 7 och 8 kräver dock mer utrymme än tidigare Solaris-versioner. Ett sätt att få mer utrymme är att partitionera om den ursprungliga disken eller att dela upp rotdisken i två diskar med standardkommandon före Solaris-uppgraderingen. Om du partitionerar om rotdisken gör du det *innan* du uppgraderar till AP 2.3.1.

Om det inte finns tillräckligt mycket ledigt utrymme när du kör `suninstall` får du ändra diskpartitioneringslayouten för att skaffa mer utrymme. Du får dock inte när du kör `suninstall` flytta partitionerna `/` (rot) eller `/usr` till andra diskar eftersom AP-skriptet då misslyckas.

## ssd-korrigerig

AP 2.3.1 kräver en korrigerig till `ssd(7D)`. Installationsprogrammet för AP 2.3.1 kontrollerar att denna korrigerig är installerad.

Följande korrigeringar behövs:

- Korrigerig 105356-15 för Solaris 2.6
- Korrigerig 107458-09 för Solaris 7
- Korrigerig 109524-01 för Solaris 8

Du kan hämta dessa korrigeringar från SunSolve på adressen:  
<http://sunsolve.sun.com>.

---

# Uppgradera AP

Instruktionerna för uppgraderingsinstallation i detta avsnitt gäller för system där AP redan är installerat och konfigurerat.

---

**Obs!** Om din Sun Enterprise-server inte är konfigurerad för en viss funktion eller enhet som stöds av Alternate Pathing, kan du inte använda den funktionen eller enheten enbart genom att installera AP.

---

Installationsinstruktionerna i det här avsnittet förutsätter att systemet kör Solaris 2.6, Solaris 7 eller Solaris 8. AP 2.3.1 fungerar inte med tidigare Solaris-versioner än 2.6.

---

**Obs!** Installationen av AP 2.3.1 är beroende av vilken version av operativsystemet som fanns när du installerade AP. Om du senare uppgraderar Solaris måste du installera om AP 2.3.1 med hjälp av instruktionerna för AP 2.3.1-uppgradering. Se "Innan du uppgraderar AP" på sidan 111. Information om hur man uppgraderar både Solaris och AP samtidigt finns i "Uppgradera AP och Solaris samtidigt" på sidan 112.

---

## ▼ Gör så här för att uppgradera till AP 2.3.1

1. Om det behövs loggar du in som superanvändare och bekräftar eventuella ej bekräftade poster i AP-databasen:

```
# apdb -C
```

2. Avsluta alla processor som direkt eller indirekt använder AP-metaenheter.

Om du har en volymhanterare från tredje part installerad på systemet avkonfigurerar du den nu genom att läsa instruktionerna i leverantörens dokumentation.

Vad gäller AP behöver inget ytterligare göras för att göra detta förutom det volymhanterarens tillverkare säger att du skall göra för att avkonfigurera denna.



---

**Varning!** När volymhanteraren har avkonfigurerats och du uppmanas att installera det nya operativsystemet stannar du nu och tar bort den gamla AP-versionen. Installera *inte* Solaris 8 nu.

---



Du behöver inte bry dig om huruvida anslutna `ufs`-filsystem eller TCP/IP-nätverk använder AP-metaenheter.

Skriptet `ap_upgrade_begin`, som du sedan skall köra, och sedan kommandot `reboot` får `ufs`-filsystemen och växlingsenheter som är konfigurerade i `/etc/vfstab` att använda fysiska sökvägar i stället för AP-metaenheter.

Likasa tar `ap_upgrade_begin` även hand om namnbyte för TCP/IP-nätverksgränssnitt (`/etc/hostname.xxxx`) som använder AP-metaenheter.

---

**Obs!** Detta gäller för alla `ufs`-filsystem som är konfigurerade i `vfstab` och nätverk som är konfigurerade i `/etc/hostname.xxxx`-filerna.

---

### 3. Ta bort den nuvarande AP-konfigurationen.

- a. Logga in på servern som superanvändare och kör följande skript för att avkonfigurera AP (och spara AP-konfigurationen så att den sedan kan återställas):

```
# /path/Alternate_Pathing_2.3.1/Tools/ap_upgrade_begin
...
ap_upgrade_begin complete. (State saved in /var/tmp/apstate.) Now
you can safely remove the old AP packages, upgrade Solaris if
necessary, and install new AP packages. Run the ap_upgrade_finish
script when you're done to restore the AP configuration. Please
read the upgrade directions in the Sun Enterprise Server Alternate
Pathing 2.3 Installation and Release Notes for specific details.
```

Skriptet sparar den nuvarande AP-konfigurationen i filen `/var/tmp/apstate`. Du kan undersöka filen `/var/tmp/apstate` om du vill, men du skall inte ändra eller ta bort den! Om du gör det kan uppgraderingen påverkas.

- b. Ta bort paketen `SUNWapdoc`, `SUNWapr`, `SUNWapu`, `SUNWabap` och `SUNWapdv` (om det behövs) genom att använda kommandot `pkgrm(1M)`.
- c. Om du *inte* uppgraderar Solaris startar du om innan du fortsätter med steg 6.

#### 4. Uppgradera nu Solaris (om du tänker göra det).

---

**Obs!** Du *måste* uppdatera Solaris om du använder en tidigare Solaris-version än Solaris 2.6.

---



---

**Varning!** Kontrollera att du uppdaterar rätt skivdel. Om du tidigare använde en volymhanterare för att spegla startdisken och om du också använde AP för att få en alternativ väg till varje startdiskspeglings så finns det nu fyra fiska sökvägar som tidigare var jämbördiga vägar till startdisken (två alternativa vägar för varje spegling av startdisken). Nu när både AP och volymhanteraren har avkonfigurerats tittar du i `/etc/vfstab` för att ta reda på den fysiska sökvägen till filsystemet `root (/)`. När du kör `suninstall` anger du den sökvägen när du ombeds ange vilken disk som skall uppdateras. Senare, när du återställer volymhanteraren måste du se till att ange disken som primärspeglings. Se dokumentationen till volymhanteraren för information om hur man avgör vilken fysisk diskdel som används vid start.

---

---

**Obs!** AP-kräver att en hel diskpartition har minst 300 kbyte som kan användas till varje databaskopia. Mer detaljerad information om partitionering för AP-databaserna hänvisar vi till kapitel 2, "Alternate Pathing Database" i *Alternate Pathing 2.3.1 User Guide*.

---

Se "Uppgradera ett Solaris-system" i *Solaris 8 Advanced Installation Guide*. Tänk på att du måste välja alternativet `upgrading` för att göra en uppdatering av Solaris.

#### 5. När Solaris-uppdateringen är klar installerar du rätt `ssd`-korrigering.

---

**Obs!** Om du *inte* uppdaterade Solaris eller *inte* startade om som en del av uppdateringen (eller steg 3) gör du det nu.

---

AP 2.3.1-installationen kontrollerar att en korrigerings till `ssd` är installerad. Om den inte är det kan, beroende på vilken konfiguration du har, följande visas:

```
Alternate Pathing Subsystem Drivers
(sparc) 2.3.1,REV=2000.05.09.11.28
Copyright 2000 Sun Microsystems, Inc. All rights reserved.
## Executing checkinstall script.
Determining patch requirements...
Verifying required patches are installed...
Required patches not installed: 109524-01
###
### Patch verification failed.
### Alternate Pathing 2.3.1 requires this package.
### You MUST apply the required patches before
### proceeding.
###
### PACKAGE INSTALLATION FAILED.
###
checkinstall script suspends
Installation of <SUNWapdv> was suspended (administration).
No changes were made to the system.
```

Om du inte redan har installerat en korrigerings finns det information i avsnittet “`ssd`-korrigerings” på sidan 101 om vilka korrigerings som krävs.

## 6. Uppgradera till AP 2.3.1.

### a. Logga in som superanvändare och skriv:

- Om du laddade ned programmet från Internet:

```
# cd /nedladdningskatalog/ap_2_3_1_sparc/Tools
```

- Om du gör uppgraderingen från CD:

```
# cd /cdrom/cdrom0/Alternate_Pathing_2.3.1/Tools
```

### b. Installera de nödvändiga AP 2.3.1-paketerna:

```
# pkgadd -d . SUNWapdoc SUNWapdv SUNWapr SUNWapu
```

---

**Obs!** Du kan installera paketen i vilken ordning du vill, men samtliga måste installeras. För att paketen skall kunna installeras måste `ssd`-korrigerings vara installerad. Se “`ssd`-korrigerings” på sidan 101 för mer information.

---

**c. Kör följande skript för att återställa den ursprungliga AP-konfigurationen:**

---

**Obs!** Se till att du har läst “Uppgradera AP och Solaris samtidigt” på sidan 112 innan du kör följande kommando.

---

```
# /path/Alternate_Pathing_2.3.1/Tools/ap_upgrade_finish
...
ap_upgrade_finish complete. (State saved in /var/tmp/apstate.) Now
you can upgrade and configure any volume managers or other
software to use AP metadevices. Please read the upgrade directions
in the Sun Enterprise Server Alternate Pathing 2.3 Installation
and Release Notes for specific details.
```

**d. Starta om.**

**7. Om du har en volymhanterare från tredje part installerar och konfigurerar du den i enlighet med tillverkarens instruktioner.**

---

**Obs!** Om startdisken är speglad ser du till att använda den uppgraderade disken som primärspjuling.

---

Nu är uppgraderingen klar.

## Använda OpenBoot i nödsituationer

---

I och med att USB-tangentbord används med de nyaste Sun-skrivbordssystemen har en del av hanteringen av OpenBoot™ i nödsituationer förändrats. Mer exakt stöds inte kommandona Avbryt-N, Avbryt-D och Avbryt-F (som finns på system med vanliga tangentbord, tangentbord som inte är baserade på USB) på system som har USB-tangentbord. Följande avsnitt beskriver hur man använder OpenBoot i nödsituationer, både på system med vanliga tangentbord och på nyare system med USB-tangentbord.

---

### Använda OpenBoot i nödsituationer på system med vanliga tangentbord (inte USB)

För att ge något av följande kommandon håller du ned tangenterna precis när du har slagit på systemet och håller dem nere i några sekunder tills tangentbordets lampor blinkar.

Kommando	Beskrivning
Avbryt	Hoppa över POST. Detta kommando är inte beroende av säkerhetsläge. (Obs! På vissa system hoppas POST över som standard. Då använder du Avbryt-D för att starta POST).
Avbryt-A	Avbryt.
Avbryt-D	Gå in i diagnostikläge (sätt <code>diag-switch?</code> till <code>true</code> ).
Avbryt-F	Aktivera Forth på TTYA i stället för att söka av enheter. Använd <code>fexit</code> för att fortsätta med initieringssekvensen. Detta är praktiskt vid maskinvarufel.
Avbryt-N	Återställ innehållet i NVRAM till standardvärdena.

---

# Använda OpenBoot i nödsituationer på system med USB-tangentbord

Nedan beskrivs hur du gör samma sak som Avbryt-kommandona på system med USB-tangentbord.

## Avbryt-A

Avbryt-A fungerar likadant som på system med vanliga tangentbord, med den skillnaden att det dröjer några sekunder efter starten innan kommandot kan aktiveras.

## Motsvarighet till Avbryt-N

- 1. När du har slagit på strömmen till systemet väntar du tills frontpanelens strömbrytarlampa börjar blinka och ett pip hörs.**
- 2. Tryck snabbt på strömbrytaren två gånger (ungefär som när du dubbelklickar med en musknapp).**

En skärm liknande följande visas för att tala om att du har återställt innehållet i NVRAM till standardvärdena:

```
Sun Blade 1000 (2 X UltraSPARC-III) , Keyboard Present
```

```
OpenBoot 4.0, 256 MB memory installed, Serial #12134241.
```

```
Ethernet address 8:0:20:b9:27:61, Host ID: 80b92761.
```

```
Safe NVRAM mode, the following nvram configuration variables have  
been overridden:
```

```
'diag-switch?' is true
```

```
'use-nvramrc?' is false

'input-device', 'output-device' are defaulted

'ttya-mode', 'ttyb-mode' are defaulted
```

```
These changes are temporary and the original values will be restored
after the next hardware or software reset.
```

```
ok
```

Observera att vissa NVRAM-konfigurationsparametrar återställs till standardvärdena. Detta är parametrar som sannolikt orsakar problem, t.ex. TTYA-inställningar. Dessa NVRAM-inställningar återställs bara för den aktuella starten. Om du nu endast startar om datorn ändras inte värdena permanent. Bara de värden du ändrar manuellt ändras permanent. Alla andra anpassade NVRAM-inställningar behåller sina värden.

Om du skriver `set-defaults` försvinner alla anpassade NVRAM-värden och standardinställningarna för alla NVRAM-konfigurationsparametrar återställs permanent.

---

**Obs!** Så fort strömbrytarlampan slutar blinka och lyser stadigt kommer systemet att stängas av om du trycker på strömbrytaren igen.

---

## Avbryt-F

Det finns ingen motsvarighet till Avbryt-F i system med USB-tangentbord.

## Avbryt-D

Avbryt-D (diagnostik) stöds inte på system med USB-tangentbord, men du kan uppnå nästan samma sak genom att snabbt trycka två gånger på strömbrytaren (se avsnittet för Avbryt-N), eftersom `diag-switch?` då tillfälligt sätts till `true`. Om du vill använda diagnostikläge permanent skriver du:

```
ok setenv diag-switch? true
```



## Kommandon för Sun Fire 6800/4810/4800/3800-system

---

Det här avsnittet innehåller specifik information om hur Solaris hanteras för följande servrar i mellanklassen:

- Sun Fire 6800
- Sun Fire 4810
- Sun Fire 4800
- Sun Fire 3800

Avsnittet tar upp följande avsnitt:

- “Installera, starta och stoppa Solaris” på sidan 124
- “Solaris-programvara” på sidan 125
- “Sun Management Center för Sun Fire 6800/4810/4800/3800” på sidan 126
- “`syslog`-loggvård” på sidan 127
- “Visa systemkonfigurationsinformation” på sidan 127

---

# Installera, starta och stoppa Solaris

Information om hur du gör när du skall installera och starta Solaris för första gången finns i kapitlet "System Power On and Setup" i *Sun Fire 6800/4810/4800/3810 Systems Platform Administration Manual*.

När du har installerat Solaris kan du starta Sun Fire 6800/4810/4800/3800, vilket även omfattar start av Solaris. Information om detta finns i kapitlet "Maintenance" i *Sun Fire 6800/4810/4800/3810 Systems Platform Administration Manual*.

## ▼ Gör så här för att stoppa Solaris

1. **Gå in i systemstyrenhetens domänkonsol för den domän du vill stoppa.**

Se kapitlet "System Controller Navigation" i *Sun Fire 6800/4810/4800/3810 Systems Platform Administration Manual*, som medföljer systemet.

2. **Stoppa Solaris för varje domän genom att skriva `init 0` vid domänkonsolen som root.**

```
root# init 0
ok
```

---

# Solaris-programvara

## Programvara för IPMP (IP Multipathing)

Den version av IPMP som finns i Solaris stöder följande funktioner (TABELL 10-1).

TABELL 10-1 Funktioner i IPMP

Funktion	Beskrivning
Feldetektion	En funktion för att upptäcka om en nätverksadapter har slutat fungera och automatiskt gå över till en annan adapter. Detta förutsätter att du i förväg har konfigurerat en andra adapter.
Reparationsdetektion	En funktion som upptäcker när en nätverksadapter som tidigare har klassats som trasig har reparerats och som då automatiskt växlar tillbaka så att nätverkstrafiken åter går via den ordinarie adaptern i stället för reservadaptern. Detta förutsätter att du har aktiverat övergång vid fel.
Utgående lastbalansering	Utgående nätverkspaket skickas med olika nätverksadapter utan att paketens ordning påverkas för att uppnå högre genomströmning. Lastbalansering används bara när nätverkstrafiken går till flera mål genom flera olika anslutningar.

Programvaran för IPMP (IP Network Multipathing) har tre viktiga funktioner:

- Om systemet har konfigurerats med en alternativ nätverksadapter, kan programvaran automatiskt växla mellan olika åtkomstvägar till nätverket.
- Den kan också gå tillbaka till den ursprungliga adaptern, när denna har reparerats.
- IPMP-programvaran sprider också ut utgående nätverkstrafik mellan två nätverksadapter för att ge maximal genomströmning. Denna lastbalansering fungerar bara om nätverkstrafiken går till flera olika mål genom olika anslutningar.

Mer information om IP Network Multipathing (IPMP) finns i *IP Network Multipathing Administration Guide*, som medföljer din Solaris-version. Boken beskriver de grundläggande funktionerna i IPMP, och information om nätverkskonfiguration. Boken finns online, som en del av din Solaris-version.

## Säkerhet

Säkerhetsinformation om Solaris finns i följande böcker och artiklar:

- *SunSHIELD Basic Security Module Guide* (Solaris 8 System Administrator Collection)
- *System Administration Guide, Volume 8* (Solaris 8 System Administrator Collection)
- Artiklar från Solaris security toolkit som finns på:

<http://www.sun.com/blueprints>

---

## Sun Management Center för Sun Fire 6800/4810/4800/3800

Sun Management Center för Sun Fire 6800/4810/4800/3800 är det användargränssnitt som används för att hantera dessa servrar i mellanklassen.

För att göra Sun Management Center för Sun Fire 6800/4810/4800/3800 så effektivt som möjligt måste det installeras på ett separat system. Sun Management Center för Sun Fire 6800/4810/4800/3800 kan logiskt gruppera ihop domäner och systemstyrenheten till ett enda objekt vid hanteringen, vilket förenklar många uppgifter.

Sedan Sun Management Center för Sun Fire 6800/4810/4800/3800 konfigurerats tar det även emot SNMP-fällor och -händelser.

För att kunna använda Sun Management Center för Sun Fire 6800/4810/4800/3800 måste du ansluta systemstyrenhetskortet till ett nätverk. Med en nätverksanslutning kan du både få tillgång till kommandoradsgränssnittet och det grafiska användargränssnittet. Information om hur du börjar använda systemstyrenhetens Ethernet-port finns i installationsdokumentationen, som medföljde systemet.

Instruktioner för hur du använder Sun Management Center för Sun Fire 6800/4810/4800/3800 finns i *Sun Management Center 3.0 Software Supplement for Sun Fire 6800/4810/4800/3800 Systems*, som finns online.

---

## syslog-loggvård

Information om hur man konfigurerar syslog-loggvärden med systemstyrenhetens programvara finns i kapitlet “System Power On and Setup” i *Sun Fire 6800/4810/4800/3810 Systems Platform Administration Manual*. Detta är en del av systemstyrenhetens program `setupplatform`, som körs när du konfigurerar plattformen.

Mer information om kommandot `setupplatform` hittar du i motsvarande avsnitt i *Sun Fire 6800/4810/4800/3800 System Controller Command Reference Manual* och kapitlet “System Power On and Setup” i *Sun Fire 6800/4810/4800/3810 Systems Platform Administration Manual*. Båda dessa böcker medföljer systemet, både i tryckt och elektronisk form.

---

## Visa systemkonfigurationsinformation

Använd följande Solaris-kommandon för att visa systemkonfigurationsparametrar.

### Kommandot `prtconf`

Solaris-kommandot `prtconf` skriver ut systemkonfigurationsinformation. I utmatningen ingår:

- Total minneskapacitet
- Konfigurationen av systemets kringutrustning uppställt som ett enhetsträd

Kommandot har många alternativ. Information om kommandosyntax, alternativ och exempel finns på mansidan för `prtconf`.

### Kommandot `prtdiag`

Solaris-kommandot `prtdiag` (1M) ger följande information domänen i Sun Fire 6800/4810/4800/3800-systemet:

- Konfiguration
- Diagnostik
- Total minnesmängd (liknar kommandot `prtconf`)

## Kommandot `sysdef`

Solaris-verktyget `sysdef` visar aktuell systemdefinition i tabellform. Följande ingår:

- Samtliga maskinvaruenheter
- Pseudo-enheter
- Systemenheter
- Laddningsbara moduler
- Värdena på vissa kärnparametrar som går att anpassa

Kommandot skapar utmatningen genom att analysera den namngivna startbara operativsystemfilen (*namnlista*) och hämta konfigurationsinformation från den. Standardnamnlistan för systemet är `/dev/kmem`.

Information om kommandosyntax, alternativ och exempel finns på mansidan för `sysdef`.

## Kommandot `format`

Solaris-verktyget `format`, som används för att formatera hårddiskar, kan även användas för att visa både logiska och fysiska enhetsnamn. Information om kommandosyntax, alternativ och exempel finns på mansidan för `format`.

# Översatta paket på tilläggs-CD:n

## Paket översatta till japanska

TABELL A-1 Paket översatta till japanska

Program	Paketnamn	Beskrivning
SunForum	SUNWjadat	SunForum på japanska (ja-EUC)
	SUNWjpdatt	SunForum på japanska (ja-PCK)
Alternate Pathing	SUNWjaap	Japansk översättning av Alternate Pathing
	SUNWjabap	Japansk AnswerBook för Alternate Pathing
	SUNWjeapd	Japanska mansidor för Alternate Pathing
	SUNWjpad	Japanska (PCK) mansidor för Alternate Pathing
	SUNWjuapd	Japanska (UTF-8) mansidor för Alternate Pathing
Remote System Control	SUNWjersc	Remote System Control på japanska (EUC)
	SUNWjrscd	Japansk användarhandbok för RSC (Remote System Control), EUC
	SUNWjrscj	Japanskt (EUC) grafiskt gränssnitt till Remote System Control
ShowMe TV	SUNWjasmt	Japanska (ja-EUC) språkfiler till ShowMe TV
	SUNWjpsmt	Japanska (ja-PCK) språkfiler till ShowMe TV
	SUNWjusmt	Japanska (ja-UTF8) språkfiler till ShowMe TV

**TABELL A-1** Paket översatta till japanska (*forts.*)

<b>Program</b>	<b>Paketnamn</b>	<b>Beskrivning</b>
PC-startaren	SUNWjdpvcv	Hjälp till PC-startaren på japanska (gemensam)
	SUNWjepcp	PC-startarmeddelanden på japanska (EUC)
	SUNWjppcp	PC-startarmeddelanden på japanska (PCK)
	SUNWjupcp	PC-startarmeddelanden på japanska (UTF-8)
PC-filvisaren	SUNWjepcv	Japansk (EUC) PC-filformatsvisare
	SUNWjepcz	Japanskt (EUC) PC-filformatsstöd i CDE
	SUNWjppcv	Japansk (PCK) PC-filformatsvisare
	SUNWjppcz	Japanskt (PCK) PC-filformatsstöd i CDE
	SUNWjupcv	Japansk (UTF-8) PC-filformatsvisare
	SUNWjupcz	Japanskt (UTF-8) PC-filformatsstöd i CDE
SunFDDI	SUNWjenfm	Japanska (EUC) man-sidor för SunFDDI SBus
	SUNWjepfm	Japanska (EUC) man-sidor för SunFDDI PCI
	SUNWjpnfm	Japanska (PCK) man-sidor för SunFDDI SBus
	SUNWjppfm	Japanska (PCK) man-sidor för SunFDDI PCI
	SUNWjunfm	Japanska (UTF-8) man-sidor för SunFDDI SBus
	SUNWjupfm	Japanska (UTF-8) man-sidor för SunFDDI PCI
SunVTS	SUNWjpvtm	Japanska (PCK) man-sidor för SunVTS
	SUNWjuvtm	Japanska (UTF-8) man-sidor för SunVTS
	SUNWjvtsm	Japanska (EUC) man-sidor för SunVTS
AnswerBook	SUNWahwja	Solaris 8 on Sun Hardware Collection - på japanska
Capacity on Demand	SUNWjcodb	Japansk AnswerBook för Capacity on Demand
Sun Enterprise 10000 SSP	SUNWjassp	Japansk AnswerBook för Sun Enterprise 10000 SSP
CDRW	SUNWjedrw	Japanska mansidor och meddelanden för CDRW, EUC
Netra ct	SUNWjecte	Japanska mansidor och meddelanden för programvaran till Netra ct-plattformen, EUC
Lights Out Management	SUNWjlomu	Japansk text (EUC) till LOMlite-verktygen



---

# Paket översatta till tyska

**TABELL A-2** Paket översatta till tyska

<b>Program</b>	<b>Paketnamn</b>	<b>Beskrivning</b>
SunForum	SUNWdedat	SunForum på tyska
PC-startaren	SUNWdepcp	PC-startarmeddelanden på tyska
PC-filvisaren	SUNWdepcv	PC-filvisarmeddelanden på tyska
	SUNWdepcz	Tysk hjälp och tyska ikoner för PC-filvisaren
Remote System Control	SUNWdersc	Tysk RSC (Remote System Control)
	SUNWdrscd	Tysk användarhandbok för RSC (Remote System Control)
	SUNWdrscj	Tyskt grafiskt gränssnitt för RSC (Remote System Control)
ShowMe TV	SUNWdesmt	Tyska språkfiler till ShowMe TV
AnswerBook	SUNWAhwde	Solaris 8 on Sun Hardware Collection - på tyska
Netra ct	SUNWdecte	Tysk text för Netra ct
CDRW	SUNWdcdrw	Tysk text för verktyget CDRW
Lights Out Management	SUNWdlomu	Tysk text till LOMlite-verktygen

---

# Paket översatta till italienska

**TABELL A-3** Paket översatta till italienska

<b>Program</b>	<b>Paketnamn</b>	<b>Beskrivning</b>
SunForum	SUNWitdat	SunForum på italienska
PC-startaren	SUNWitpcp	PC-startarmeddelanden på italienska
PC-filvisaren	SUNWitpcv	PC-filvisarmeddelanden på italienska
	SUNWitpcz	Italiensk hjälp och italienska ikoner för PC-filvisaren
Remote System Control	SUNWitrsc	Italiensk RSC (Remote System Control)
	SUNWirscd	Italiensk användarhandbok för RSC (Remote System Control)
	SUNWirscj	Italienskt grafiskt gränssnitt för RSC (Remote System Control)
ShowMe TV	SUNWitsmt	Italienska språkfiler till ShowMe TV
AnswerBook	SUNWAhwit	Solaris 8 on Sun Hardware Collection - på italienska
Netra ct	SUNWitcte	Italiensk text för Netra ct
CDRW	SUNWicdrw	Italiensk text för verktyget CDRW
Lights Out Management	SUNWilomu	Italiensk text för LOMlite-verktygen

---

# Paket översatta till franska

TABELL A-4 Paket översatta till franska

Program	Paketnamn	Beskrivning
SunForum	SUNWfrdat	SunForum på franska
PC-startaren	SUNWfrpcp	PC-startarmeddelanden på franska
PC-filvisaren	SUNWfrpcv	PC-filvisarmeddelanden på franska
	SUNWfrpcz	Fransk hjälp och franska ikoner för PC-filvisaren
Remote System Control	SUNWfrsc	Fransk RSC (Remote System Control)
	SUNWfrscd	Fransk användarhandbok för RSC (Remote System Control)
	SUNWfrscj	Franskt grafiskt gränssnitt för RSC (Remote System Control)
ShowMe TV	SUNWfrsmt	Franska språkfiler till ShowMe TV
AnswerBook	SUNWAhwfr	Solaris 8 on Sun Hardware Collection - på franska
Netra ct	SUNWfrcte	Fransk text för Netra ct
CDRW	SUNWfcdrw	Fransk text för verktyget CDRW
Alternate Pathing	SUNWfabap	Dokumentationsuppsättning för Alternate Pathing på franska
Lights Out Management	SUNWflomu	Fransk text för LOMlite-verktygen

---

# Paket översatta till spanska

**TABELL A-5** Paket översatta till spanska

<b>Program</b>	<b>Paketnamn</b>	<b>Beskrivning</b>
SunForum	SUNWesdat	SunForum på spanska
PC-startaren	SUNWespcp	PC-startarmeddelanden på spanska
PC-filvisaren	SUNWespcv	PC-filvisarmeddelanden på spanska
	SUNWespcz	Spansk hjälp och spanska ikoner för PC-filvisaren
Remote System Control	SUNWesrsc	Spansk RSC (Remote System Control)
	SUNWerscd	Spansk användarhandbok för RSC (Remote System Control)
	SUNWerscj	Spanskt grafiskt gränssnitt för RSC (Remote System Control)
ShowMe TV	SUNWessmt	Spanska språkfiler till ShowMe TV
AnswerBook	SUNWAhwes	Solaris 8 on Sun Hardware Collection - på spanska
Netra ct	SUNWescte	Spansk text för Netra ct
CDRW	SUNWecdrw	Spansk text för verktyget CDRW
Lights Out Management	SUNWelomu	Spansk text för LOMlite-verktygen

---

# Paket översatta till svenska

**TABELL A-6** Paket översatta till svenska

<b>Program</b>	<b>Paketnamn</b>	<b>Beskrivning</b>
SunForum	SUNWsvdat	SunForum på svenska
PC-startaren	SUNWsvpcp	PC-startarmeddelanden på svenska
PC-filvisaren	SUNWsvpcv	PC-filvisarmeddelanden på svenska
	SUNWsvpcz	Svensk hjälp och svenska ikoner för PC-filvisaren
Remote System Control	SUNWsvrsc	Svensk RSC (Remote System Control)
	SUNWsrscd	Svensk användarhandbok för RSC (Remote System Control)
	SUNWsrscj	Svenskt grafiskt gränssnitt för RSC (Remote System Control)
ShowMe TV	SUNWsvsmt	Svenska språkfiler till ShowMe TV
AnswerBook	SUNWAhwsv	Solaris 8 on Sun Hardware Collection - på svenska
Netra ct	SUNWsvcte	Svensk text för Netra ct
CDRW	SUNWscdrw	Svensk text för verktyget CDRW
Lights Out Management	SUNWslomu	Svensk text för LOMlite-verktygen

# Paket översatta till traditionell kinesiska

TABELL A-7 Paket översatta till traditionell kinesiska

Program	Paketnamn	Beskrivning
SunForum	SUNW5dat	SunForum på traditionell kinesiska (zh_TW-BIG5)
	SUNWhdat	SunForum på traditionell kinesiska (zh_TW-EUC)
PC-startaren	SUNW5pcp	PC-startarmeddelanden på traditionell kinesiska (zh_TW-BIG5)
	SUNWhcpcp	PC-startarmeddelanden på traditionell kinesiska (gemensam)
	SUNWhdpcp	PC-startarmeddelanden på traditionell kinesiska (zh_TW-EUC)
PC-filvisaren	SUNW5pcv	PC-filvisarmeddelanden på traditionell kinesiska (zh_TW-BIG5)
	SUNW5pcz	Hjälp och ikoner till PC-filvisaren på traditionell kinesiska (zh_TW-BIG5)
	SUNWhcpv	PC-filvisarmeddelanden på traditionell kinesiska (gemensam)
	SUNWhdpcv	PC-filvisarmeddelanden på traditionell kinesiska (zh_TW-EUC)
	SUNWhdpcz	Hjälp och ikoner till PC-filvisaren på traditionell kinesiska (zh_TW-EUC)
Remote System Control	SUNWhrsc	Remote System Control på traditionell kinesiska (EUC)
	SUNWhrscd	Användarhandbok för RSC (Remote System Control) på traditionell kinesiska (EUC)
	SUNWhrscj	Grafiskt gränssnitt på traditionell kinesiska (EUC) till Remote System Control
ShowMe TV	SUNW5smt	Språkfiler på traditionell kinesiska (zh_TW-Big5) till ShowMe TV
	SUNWhsmt	Språkfiler på traditionell kinesiska (zh_TW-EUC) till ShowMe TV
Netra ct	SUNWhcte	Text för Netra ct på traditionell kinesiska (EUC)
CDRW	SUNWhcdrw	Text för verktyget CDRW på traditionell kinesiska (EUC)
Lights Out Management	SUNWhlomu	Text på traditionell kinesiska (EUC) för LOMlite-verktygen

# Paket översatta till förenklad kinesiska

TABELL A-8 Paket översatta till förenklad kinesiska

Program	Paketnamn	Beskrivning
SunForum	SUNWcdat	SunForum på förenklad kinesiska (zh-EUC)
PC-startaren	SUNWccpcp	PC-startarmeddelanden på förenklad kinesiska (gemensam)
	SUNWcdpcp	PC-startarmeddelanden på förenklad kinesiska (zh-EUC)
	SUNWgpcp	PC-startarmeddelanden på förenklad kinesiska (zh-GBK)
PC-filvisaren	SUNWccpcv	PC-filvisarmeddelanden på förenklad kinesiska (gemensam)
	SUNWcdpcv	PC-filvisarmeddelanden på förenklad kinesiska (zh-EUC)
	SUNWcdpcz	Hjälp och ikoner till PC-filvisaren på förenklad kinesiska (zh-EUC)
	SUNWgpcv	PC-filvisarmeddelanden på förenklad kinesiska (zh-GBK)
Remote System Control	SUNWcrsc	Remote System Control på förenklad kinesiska (EUC)
	SUNWcrscd	Användarhandbok för RSC (Remote System Control) på förenklad kinesiska (EUC)
	SUNWcrscj	Grafiskt gränssnitt på förenklad kinesiska (EUC) till Remote System Control
ShowMe TV	SUNWcsmt	Språkfiler på förenklad kinesiska (zh-EUC) till ShowMe TV
	SUNWgsmt	Språkfiler på förenklad kinesiska (zh-GBK) till ShowMe TV
Netra ct	SUNWcte	Text för Netra ct på förenklad kinesiska (EUC)
CDRW	SUNWccdrw	Text för verktyget CDRW på förenklad kinesiska (EUC)
Lights Out Management	SUNWclomu	Text på förenklad kinesiska (EUC) för LOMlite-verktygen

# Paket översatta till koreanska

TABELL A-9 Paket översatta till koreanska

Program	Paketnamn	Beskrivning
SunForum	SUNWkodat	SunForum på koreanska
PC-startaren	SUNWkcpcp	PC-startarmeddelanden på koreanska (gemensam)
	SUNWkdpcp	PC-startarmeddelanden på koreanska (ko)
	SUNWkupcp	PC-startarmeddelanden på koreanska (ko.UTF-8)
PC-filvisaren	SUNWkcpcv	PC-filvisarmeddelanden på koreanska (gemensam)
	SUNWkdpcv	PC-filvisarmeddelanden på koreanska (ko)
	SUNWkdpcz	Hjälp och ikoner till PC-filvisaren på koreanska (ko)
	SUNWkupcv	PC-filvisarmeddelanden på koreanska (ko.UTF-8)
	SUNWkupcz	Hjälp och ikoner till PC-filvisaren på koreanska (ko.UTF-8)
Remote System Control	SUNWkrsc	Remote System Control på koreanska (EUC)
	SUNWkrscd	Användarhandbok för RSC (Remote System Control) på koreanska (EUC)
	SUNWkrscj	Grafiskt gränssnitt på koreanska (EUC) till Remote System Control
ShowMe TV	SUNWkosmt	Koreanska (ko-EUC) språkfiler till ShowMe TV
	SUNWkusmt	Koreanska (ko-UTF-8) språkfiler till ShowMe TV
Netra ct	SUNWkocte	Text för Netra ct på koreanska (EUC)
CDRW	SUNWkcdrw	Text för verktyget CDRW på koreanska (EUC)
Lights Out Management	SUNWklomu	Koreansk text (EUC) för LOMlite-verktygen



# Index

---

## A

AnswerBook, 45  
  Updates CD, installation, xii  
AnswerBook2  
  installera AP-uppsättningen, 107  
  serverprogramvara, 107  
återskapning efter strömavbrott, 64  
AutoShutdown, funktioner, 93  
AutoWakeup, funktioner, 93

## B

bygel  
  för skrivskydd, 75  
  inställningen för skrivskydd, 75  
bygel P0601 för flash-PROM, Ultra Enterprise 3000-  
  6000 system, 84

## D

databas, 95, 109, 114  
databasstorlek, rekommenderad, 95, 109, 114

## E

Energy Star Computers-programmet, 91

## F

flash-PROM  
  omprogrammering, 69  
  uppgradera, genomföra, 54, 74  
flash-PROM-bygelinställningar  
  Ultra 1, 56  
  Ultra 2, 56

## I

ifconfig -a, 40  
installation  
  från CD-ROM, 96  
  Solaris CD, xii  
  Web Start, 99

## J

Java 3D, 41

## K

konfigurera VLAN, 39  
kringutrustning, att söka information, xii

## N

- nya produkter, att söka information, xii
- nyckelbrytare
  - diagnostik, 57, 75
  - strömpåslag, 57, 75
- nyheter, senaste att söka information, xii
- nyinstallation, från CD-ROM, 96

## O

- omprogrammering flash-PROM, 54
- OpenGL, 21
- överkoppling för skrivskydd, inställning, 55, 69
- överkopplingar
  - flash-PROM, 55, 69
  - för flash-PROM, Sun Enterprise 450 system, 69
  - inställning för ej skrivskydd, 70
  - inställningen för skrivskydd, 55

## P

- Paket
  - förenklad kinesiska, 135
  - franska, 131
  - italienska, 130
  - japanska, 127
  - koreanska, 136
  - spanska, 132
  - svenska, 133
  - traditionell kinesiska, 134
  - tyska, 129
- PC-filvisaren, 31
- PC-startaren, 25
- pkgadd, installera uppdaterad programvara, 14
- Power Management
  - för bildskärmar, 93
  - för enheter, 93
- produkter, nytt var du hittar mer information, xii

## R

- Remote System Control, 36
- RSC, 36

## S

- senaste nytt, söka information, xii
- ShowMe TV, 34
- skillnader mellan systemarkitekturer, 93
  - sun4m, 93
  - sun4u (före Energy Star 2.0), 93
  - sun4u (före Energy Star, v3), 93
- Solaris 8, installera, 54, 74
- Solaris Webstart 2.0, 13
- SPARC-arkitekturer, 93
- SPARCstation 20
  - platform notes, 47
- SSP, installation, 99
- standardinställningar för Power Management, 93
- strömavbrott
  - återskapningsprocedur, 64
  - tillvägagångssätt efter, 86
- Sun Enterprise 450 system
  - överkoppling för flash-PROM, 69
- sun4u (Energy Star 3.0), 93
- sun4u UltraSPARC III (Energy Star, 3.0), 93
- SunATM, 38
- SunFDDI PCI-drivrutin, 38
- SunFDDI SBus-drivrutin, 38
- SunForum, 37
- SunHSI PCI-drivrutin, 38
- SunHSI SBus-drivrutin, 38
- SunVTS, 18
- system arkitektur, känna till, 2

## T

- ta bort skrivskydd, 55, 74
  - servrar, 57
- tillvägagångssätt efter strömavbrott, 86

## **U**

U.S. Environmental Protection Agency, 91

Updates CD

Innehåll, 46, 49

installation, xii

installera

pkgadd, 14

uppgradering av flash-PROM

avgöra om nödvändig, 71

känna till, 51

översikt, 53, 73

stegvis beskrivning, 54, 74

varningar, 59, 76

uppgradering från CD-ROM, 96

## **V**

validation test suite, 18

virtual device, 40

VLAN ID, 39

VLAN naming format, 40

## **W**

Web Start, 99

