



System Management Services (SMS) 1.2 管理者マニュアル (Sun Fire™ 15K/12K システム用)

Sun Microsystems, Inc.
4150 Network Circle
Santa Clara, CA 95054 U.S.A.

Part No. 816-7243-10
2002 年 9 月, Revision A

コメントの宛先: docfeedback@sun.com

Copyright 2002 Sun Microsystems, Inc., 4150 Network Circle, Santa Clara, California 95054 U.S.A. All rights reserved.

米国 Sun Microsystems, Inc. (以下、米国 Sun Microsystems 社とします)は、本書に記述されている製品に採用されている技術に関する知的所有権を有しています。これら知的所有権には、<http://www.sun.com/patents>に掲載されているひとつまたは複数の米国特許、および米国ならびにその他の国におけるひとつまたは複数の特許または出願中の特許が含まれています。

本書およびそれに付随する製品は著作権法により保護されており、その使用、複製、頒布および逆コンパイルを制限するライセンスのもとにおいて頒布されます。サン・マイクロシステムズ株式会社の書面による事前の許可なく、本製品および本書のいかなる部分も、いかなる方法によっても複製することが禁じられます。

本製品のフォント技術を含む第三者のソフトウェアは、著作権法により保護されており、提供者からライセンスを受けているものです。

本製品の一部は、カリフォルニア大学からライセンスされている Berkeley BSD システムに基づいていることがあります。UNIX は、X/Open Company Limited が独占的にライセンスしている米国ならびに他の国における登録商標です。

本製品は、株式会社モリサワからライセンス供与されたリュウミン L-KL (Ryumin-Light) および中ゴシック BBB (GothicBBB-Medium) のフォント・データを含んでいます。

本製品に含まれる HG 明朝 L と HG ゴシック B は、株式会社リコーがリョービマジクス株式会社からライセンス供与されたタイプフェイスマスタをもとに作成されたものです。平成明朝体 W3 は、株式会社リコーが財団法人 日本規格協会 文字フォント開発・普及センターからライセンス供与されたタイプフェイスマスタをもとに作成されたものです。また、HG 明朝 L と HG ゴシック B の補助漢字部分は、平成明朝体 W3 の補助漢字を使用しています。なお、フォントとして無断複製することは禁止されています。

Sun, Sun Microsystems, AnswerBook2, docs.sun.com, Sun Fire, OpenBoot PROM は、米国およびその他の国における米国 Sun Microsystems 社の商標もしくは登録商標です。サンロゴマークおよび Solaris は、米国 Sun Microsystems 社の登録商標です。

すべての SPARC 商標は、米国 SPARC International, Inc. のライセンスを受けて使用している同社の米国およびその他の国における商標または登録商標です。SPARC 商標が付いた製品は、米国 Sun Microsystems 社が開発したアーキテクチャーに基づくものです。

OPENLOOK、OpenBoot、JLE は、サン・マイクロシステムズ株式会社の登録商標です。

ATOK は、株式会社ジャストシステムの登録商標です。ATOK8 は、株式会社ジャストシステムの著作物であり、ATOK8 にかかる著作権その他の権利は、すべて株式会社ジャストシステムに帰属します。ATOK Server/ATOK12 は、株式会社ジャストシステムの著作物であり、ATOK Server/ATOK12 にかかる著作権その他の権利は、株式会社ジャストシステムおよび各権利者に帰属します。

本書で参照されている製品やサービスに関しては、該当する会社または組織に直接お問い合わせください。

OPENLOOK および Sun Graphical User Interface は、米国 Sun Microsystems 社が自社のユーザーおよびライセンス実施権者向けに開発しました。米国 Sun Microsystems 社は、コンピュータ産業用のビジュアルまたはグラフィカル・ユーザーインターフェースの概念の研究開発における米国 Xerox 社の先駆者としての成果を認めるものです。米国 Sun Microsystems 社は米国 Xerox 社から Xerox Graphical User Interface の非独占的ライセンスを取得しており、このライセンスは米国 Sun Microsystems 社のライセンス実施権者にも適用されます。

Use, duplication, or disclosure by the U.S. Government is subject to restrictions set forth in the Sun Microsystems, Inc. license agreements and as provided in DFARS 227.7202-1(a) and 227.7202-3(a) (1995), DFARS 252.227-7013(c)(1)(ii) (Oct. 1998), FAR 12.212(a) (1995), FAR 52.227-19, or FAR 52.227-14 (ALT III), as applicable.

本書は、「現状のまま」をベースとして提供され、商品性、特定目的への適合性または第三者の権利の非侵害の黙示の保証を含みそれに限定されない、明示的であるか黙示的であるかを問わない、なんらの保証も行われぬものとします。

本書には、技術的な誤りまたは誤植のある可能性があります。また、本書に記載された情報には、定期的に変更が行われ、かかる変更は本書の最新版に反映されます。さらに、米国サンまたは日本サンは、本書に記載された製品またはプログラムを、予告なく改良または変更することがあります。

本製品が、外国為替および外国貿易管理法(外為法)に定められる戦略物資等(貨物または役務)に該当する場合、本製品を輸出または日本国外へ持ち出す際には、サン・マイクロシステムズ株式会社の書面による承諾を得ることのほか、外為法および関連法規に基づく輸出手続き、また場合によっては、米国商務省または米国所轄官庁の許可を得ることが必要です。

原典:	System Management Services (SMS) 1.2 Administrator Guide for the Sun Fire™ 15K/12K Systems Part No: 816-5259-10 Revision A
-----	--



目次

はじめに	xvii
1. System Management Service の概要	1
Sun Fire 15K/12K サーバーシステム	1
SMS の機能	2
システムアーキテクチャー	4
SMS 管理環境	4
SMS 操作環境	5
▼ SC を使用して開始する	5
SMS コンソールウィンドウ	6
▼ コンソールウィンドウをローカルで表示する	6
チルドの使用法	8
遠隔コンソールセッション	9
Sun Management Center	9
2. SMS のセキュリティー	11
セキュリティー	12
管理モデル	12
プラットフォーム管理者グループ	14
プラットフォームオペレータグループ	15

プラットフォーム保守グループ	16
ドメイン管理者グループ	17
ドメイン構成グループ	18
スーパーユーザーの特権	19
すべての特権のリスト	20
管理者のネットワーク接続	24
3. SMS の内部動作	25
起動のフロー	25
SMS デーモン	26
ドメイン構成の管理	30
ドメイン状態監視デーモン	31
ドメイン X サーバー	32
環境状態監視デーモン	34
フェイルオーバー監視デーモン	35
FRU アクセスデーモン	36
ハードウェアアクセスデーモン	37
キー管理デーモン	39
管理ネットワークデーモン	43
メッセージ記録デーモン	45
OpenBoot PROM サポートデーモン	47
プラットフォーム構成データベースデーモン	48
プラットフォームの構成	48
ドメインの構成	49
システムボードの構成	49
SMS 起動デーモン	50
スクリプト	51
スペアモード	52
メインモード	52

ドメイン固有のプロセス起動	53
監視および再起動	53
SMS のシャットダウン	53
タスク管理デーモン	53
環境変数	55
4. SMS の構成	57
ドメイン構成ユニット (DCU)	58
ドメイン構成の条件	58
DCU の割り当て	59
静的および動的なドメイン構成	59
グローバルな自動動的再構成	60
プラットフォーム管理者のための構成	61
使用可能構成要素リスト	61
▼ 使用可能構成要素リストを設定する	61
ドメインの構成	62
▼ コマンド行でドメイン名を命名または変更する	62
▼ コマンド行でドメインにボードを追加する	63
▼ コマンド行でドメインからボードを削除する	64
▼ コマンド行でドメイン間でボードを移動する	65
▼ ドメインのデフォルトを設定する	66
▼ ボードステータスを取得する	67
▼ ドメインステータスを取得する	69
仮想時刻	69
日時の設定	70
▼ SC で日付を設定する	70
▼ ドメイン eng2 で日付を設定する	71
▼ SC で日付を表示する	71
▼ ドメイン eng2 で日付を表示する	71

- NTP の構成 72
 - ▼ ntp.conf ファイルを作成する 72
- 仮想 ID PROM 75
 - flashupdate コマンド 75
- ドメイン管理者の構成 76
 - ドメインの構成 76
 - ▼ コマンド行でドメインにボードを追加する 76
 - ▼ コマンド行でドメインからボードを削除する 78
 - ▼ コマンド行でドメイン間でボードを移動する 79
 - ▼ ドメインのデフォルトを設定する 80
 - ▼ ボードステータスを取得する 80
 - ▼ ドメインステータスを取得する 81
 - ▼ デバイスステータスを取得する 81
- 仮想キースイッチ 82
 - setkeyswitch 82
 - ▼ ドメイン A で仮想キースイッチを設定する 84
 - ▼ ドメイン A で仮想キースイッチ設定を表示する 85
- 仮想 NVRAM 85
 - OpenBoot PROM 変数の設定 86
 - ▼ 周期的なドメインパニックから回復する 87
 - ▼ ドメイン A で OpenBoot PROM のセキュリティーモード変数を設定する 88
 - ▼ OpenBoot PROM 変数を確認する 88
- 機能が低下した構成の設定の変更 89
 - setbus 89
 - ▼ すべてのアクティブドメインの全バスを両方の CSB で使用する 90
 - showbus 90
 - ▼ すべてのアクティブドメインの全バスを表示する 90

5.	ドメイン制御	91
	ドメインの起動	91
	キースイッチの投入	92
	電源	92
	▼ システムボードの電源をコマンドラインから投入および切断する	93
	▼ 電源障害から回復する	94
	ドメインの要求	95
	ASR (Automatic System Recovery : 自動システム回復)	95
	高速起動	96
	ドメインの中止 / リセット	96
	ハードウェア制御	98
	電源投入時自己診断 (POST)	98
	ブラックリストの編集	99
	プラットフォームおよびドメインのブラックリスト	99
	▼ コンポーネントをブラックリストに登録する	100
	▼ ブラックリストからコンポーネントを削除する	102
	ASR ブラックリスト	104
	電源制御	104
	ファンの制御	105
	ホットスワップ	105
	ホットアンプラグ	106
	ホットプラグ	106
	SC のリセットおよび再起動	107
	▼ メインまたはスペアの SC をリセットする	107
	HPU の LED	107
6.	ドメインサービス	111
	管理ネットワークの概要	111

11 ネットワーク	112
12 ネットワーク	114
外部ネットワークの監視	115
MAN のデーモンとドライバ	116
管理ネットワークのサービス	117
ドメインコンソール	117
メッセージロギング	118
動的再構成	119
ネットワーク起動および Solaris ソフトウェアのインストール	119
SC のハートビート	120
7. ドメインのステータス	121
ソフトウェアのステータス	121
ステータスコマンド	122
showboards コマンド	122
showdevices コマンド	122
showenvironment コマンド	123
showobpparams コマンド	123
showplatform コマンド	123
showxirstate コマンド	126
Solaris ソフトウェアのハートビート	127
ハードウェアのステータス	127
ハードウェア構成	127
環境ステータス	128
▼ ドメイン A の環境ステータスを表示する	128
ハードウェアエラーのステータス	128
SC のハードウェアおよびソフトウェアのステータス	129
8. SC フェイルオーバー	131

概要	131
障害の監視	133
ファイルの伝達	133
フェイルオーバーの管理	135
起動	135
メイン SC	135
スペア SC	135
フェイルオーバーの CLI	136
setfailover コマンド	136
showfailover コマンド	137
コマンド同期	139
cmdsycn CLI	140
initcmdsycn コマンド	140
savecmdsycn コマンド	140
cancelcmdsycn コマンド	141
runcmdsycn コマンド	141
showcmdsycn コマンド	141
データの同期	141
setdatasync コマンド	141
showdatasync コマンド	142
障害および回復	143
メイン SC のフェイルオーバー (メイン制御のフェイルオーバー)	144
メイン SC の障害 (スペアがメインの役割を引き継ぐ場合)	145
I2 ネットワークの障害	146
メイン SC の障害 (I2 ネットワークも停止している場合)	147
障害の回復および再起動	147
I2 障害の回復	147
再起動および回復	148

クライアントフェイルオーバーの回復	149
セキュリティ	150
9. ドメインイベント	151
メッセージロギング	151
ログファイルの管理	152
ログファイルの管理	156
ドメイン再起動イベント	157
ドメイン再起動の初期化	157
ドメイン起動の障害	157
ドメインパニックイベント	159
ドメインパニック	159
ドメインパニックハング	159
反復ドメインパニック	160
Solaris ソフトウェアハングイベント	160
ハードウェア構成イベント	161
ホットプラグイベント	161
ホットアンプラグイベント	161
POST 初期化構成イベント	162
環境イベント	162
温度超過イベント	164
電源障害イベント	164
範囲外電圧イベント	164
電力不足イベント	164
ファン障害イベント	164
ハードウェアエラーイベント	165
ドメイン停止イベント	166
CPU 検出イベント	166
レコード停止イベント	167

他の ASIC 障害イベント	167
SC 障害イベント	167
10. SMS ユーティリティー	169
SMS バックアップユーティリティー	169
SMS 復元ユーティリティー	170
SMS バージョンユーティリティー	171
▼ アップグレードの手順	172
SMS 構成ユーティリティー	173
UNIX グループ	173
アクセス制御リスト (ACL)	173
ネットワーク構成	174
MAN 構成	175
A. SMS マニュアルページ	177
B. エラーメッセージ	181
smshelp のインストール	181
▼ SUNWSMSjh のパッケージをインストールする	181
▼ smshelp を起動する	183
エラーの種類	186
エラーのカテゴリ	187

目次

図 2-1	プラットフォーム管理者の特権	14
図 2-2	プラットフォームオペレータの特権	15
図 2-3	プラットフォーム保守の特権	16
図 2-4	ドメイン管理者の特権	17
図 2-5	ドメイン構成者の特権	18
図 2-6	スーパーユーザーの特権	19
図 3-1	Sun Fire 15K/12K クライアントサーバーの概要	27
図 3-2	ドメイン構成の管理におけるクライアントサーバーの関係	30
図 3-3	ドメイン状態の監視におけるクライアントサーバーの関係	32
図 3-4	DXSにおけるクライアントサーバーの関係	33
図 3-5	環境条件監視デーモンにおけるクライアントサーバーの関係	34
図 3-6	フェイルオーバー管理デーモンにおけるクライアントサーバーの関係	35
図 3-7	FRU アクセスデーモンにおけるクライアントサーバーの関係	36
図 3-8	ハードウェアアクセスデーモンにおけるクライアントサーバーの関係	38
図 3-9	キー管理デーモンにおけるクライアントサーバーの関係	42
図 3-10	管理ネットワークデーモンにおけるクライアントサーバーの関係	44
図 3-11	メッセージ記録デーモンにおけるクライアントサーバーの関係	46
図 3-12	OpenBoot PROM サポートデーモンにおけるクライアントサーバーの関係	47
図 3-13	プラットフォーム構成データベースデーモンにおけるクライアントサーバーの関係	48
図 3-14	SMS 起動デーモンにおけるクライアントサーバーの関係	50

図 3-15	タスク管理デーモンにおけるクライアントサーバーの関係	54
図 6-1	管理ネットワークの概要	112
図 6-2	Sun Fire 15K の I1 ネットワークの概要	113
図 6-3	I2 ネットワークの概要	114
図 6-4	外部ネットワークの概要	115
図 8-1	フェイルオーバーの障害カテゴリ	143

表目次

表 1-1	チルドの使用法	8
表 2-1	すべてのグループ特権のリスト	20
表 3-1	デーモンおよびプロセス	28
表 3-2	環境変数の例	55
表 8-1	フェイルオーバーメカニズム	138
表 8-2	showfailover の障害文字列	139
表 8-3	ハイレベル障害の概要	144
表 9-1	SMS ログの種類について	153
表 9-2	MLD のデフォルト設定	156
表 B-1	エラーの種類	186
表 B-2	エラーのカテゴリ	187

はじめに

『System Management Services (SMS) 1.2 管理者マニュアル (Sun Fire 15K/12K システム用)』では、Sun Fire 15K/12K サーバシステム製品系列の SMS ソフトウェアコンポーネントについて説明します。

対象読者と前提条件

このマニュアルは、UNIX® システム、特に Solaris™ オペレーティング環境 ベースのシステムでの作業経験を持つ Sun Fire システム管理者を対象としています。このような経験がない場合は、まずこのシステムに付属の Solaris ユーザーおよびシステム管理者向けマニュアルを読み、UNIX システム管理のトレーニングの受講を検討してください。

次世代の Sun Fire サーバファミリのすべてのメンバーは、ゆるやかに結合されたクラスタとして構成できます。ただしこのマニュアルでは、Sun Fire 15K/12K のクラスタ構成のシステム管理については解説しません。

マニュアルの構成

このマニュアルは、以下の章で構成されています。

第 1 章では、System Management Services (SMS) を紹介するとともに、SMS のコマンド行インタフェースについて説明します。

第 2 章では、ドメインのセキュリティーについて説明します。

第 3 章では、SMS ドメインの内部機能を解説するとともに、その使い方について説明します。

第 4 章では、ドメインの構成について説明します。

第 5 章では、制御機能について説明します。

第 6 章では、利用できるネットワークサービスを解説するとともに、その使い方について説明します。

第 7 章では、ステータス監視について説明します。

第 8 章では、システムコントローラ (SC) のフェイルオーバーについて説明します。

第 9 章では、イベント監視について説明します。

第 10 章では、バックアップの作成、バックアップからの復元、ネットワークとユーザーグループの設定、および SMS ソフトウェアのアップグレードを行うための SMS ユーティリティーについて説明します。

付録 A では、SMS のマニュアルページのリストを示します。

付録 B では、SMS のエラーメッセージを説明します。

用語集は、用語とその定義のリストです。

UNIX のコマンドの使い方

このマニュアルには、システムの停止、システムの起動、およびデバイスの構成などの基本的な UNIX® コマンドと操作手順に関する説明はありません。

これらについては、次のいずれかを参照してください。

- 『Sun 周辺機器 使用の手引き』
- Solaris™ ソフトウェア環境に関するオンラインマニュアル
- ご使用のシステムに付属のその他のソフトウェアマニュアル

書体と記号について

書体または記号	意味	例
AaBbCc123	コマンド名、ファイル名、ディレクトリ名、画面上のコンピュータ出力、コード例。	.login ファイルを編集します。 ls -a を実行します。 % You have mail.
AaBbCc123	ユーザーが入力する文字を、画面上のコンピュータ出力と区別して表します。	マシン名 % su Password:
AaBbCc123 またはゴシック	コマンド行の可変部分を、実際の名前や値と置き換えてください。	rm <i>filename</i> と入力します。 rm ファイル名 と入力します。
『 』	参照する書名を示します。	『Solaris ユーザーマニュアル』
「 」	参照する章、節、または、強調する語を示します。	第 6 章「電源の管理」を参照。 この操作ができるのは「スーパーユーザー」だけです。
\	枠で囲まれたコード例で、テキストがページ行幅をこえる場合に、継続を示します。	% grep `` #define \ XV_VERSION_STRING ’

シェルプロンプトについて

シェル	プロンプト
UNIX の C シェル	マシン名 %
UNIX の Bourne シェルと Korn シェル	\$
スーパーユーザー(シェルの種類は問わない)	#

関連マニュアル

用途	タイトル	Part No.
リファレンス (マニュアルページ)	『System Management Services (SMS) 1.2 リファレンスマニュアル (Sun Fire 15K/12K システム用)』	816-7244-10
インストール	『System Management Services (SMS) 1.2 インストールマニュアルおよびご使用の手引き (Sun Fire 15K/12K システム用)』	816-7239-10
オプション	『System Management Services (SMS) 1.2 Dynamic Reconfiguration ユーザーマニュアル』	816-7251-10
	『Sun Fire 15K/12K Dynamic Reconfiguration ユーザーマニュアル』	816-7250-10
	『Sun Management Center 3.0 Supplement for Sun Fire 15K/12K Systems』	816-5007-10
	『Solaris のシステム管理 (IP サービス)』	816-3958-10
	『OpenBoot 4.x Command Reference Manual』	816-1177-10
	『Sun Fire™ 15K/12K システムサイト計画の手引き』	816-2184-11

コメントをお寄せください

弊社では、マニュアルの改善に努力しており、お客様からのコメントおよびご忠告をお受けしております。コメントは下記宛に電子メールでお送りください。

docfeedback@sun.com

電子メールの表題にはマニュアルの Part No. (816-7243-10) を記載してください。

なお、現在日本語によるコメントには対応できませんので、英語で記述してください。

第1章

System Management Service の概要

このマニュアルでは、Sun Fire 15K/12K サーバーシステムの System Management Services (SMS) 1.2 ソフトウェアについて説明します。

Sun Fire 15K/12K サーバーシステム

Sun Fire 15K/12K サーバーは、次世代の Sun Fire サーバーファミリのメンバーです。

Sun Fire 15K/12K のシステムコントローラ (SC) は多機能な Nordica 製プリント回路基板 (PCB) で、Sun Fire システムの操作および制御に必須の重要なサービスとリソースを提供します。このマニュアルでは、システムコントローラのことを単に **SC** と表記します。

Sun Fire 15K/12K システムは、**プラットフォーム**とも呼ばれます。プラットフォーム内にあるシステムボードは、個別に起動できる複数のシステム (**動的システムドメイン**または単に**ドメイン**と呼びます) に論理的にグループ化できます。

単一のプラットフォーム上に同時に存在できるドメインの数は、Sun Fire 15K では 18 個まで、Sun Fire 12K では 9 個までです。この章ではドメインの概要を説明します。詳細な説明については、第 4 章を参照してください。System Management Services (SMS) ソフトウェアを使うと、プラットフォーム自体と同様にドメインも制御および監視の対象にすることができます。

SMS ソフトウェアパッケージは、SC にインストールされます。また、SMS は Ethernet 接続を介して Sun Fire 15K/12K システムと通信します。117 ページの「管理ネットワークのサービス」を参照してください。

SMS の機能

現バージョンの SMS 1.2 は、Solaris 9 オペレーティング環境を実行している Sun Fire サーバーをサポートしています。

注 – SMS 1.2 は当初、Solaris 8 2/02 向けにリリースされました。このバージョンの SMS 1.2 は、一部のドライバパッケージを取り換えない限り、Solaris 9 ソフトウェアでは動作しません。同様に、この Solaris 9 バージョンの SMS 1.2 を Solaris 8 2/02 ソフトウェアで使用するには、一部のドライバパッケージの取り換えが必要になります。詳細については、購入先にお問い合わせください。

SMS 1.2 は Solaris 8 2/02 以降、Solaris 9 までのオペレーティング環境を実行している Sun Fire 15K/12K ドメイン と互換性があります。SMS ソフトウェアに含まれている各コマンドは、遠隔から実行できます。

注 – SMS の多くのコマンドのグラフィカルユーザーインターフェースは、Sun™ Management Center により提供されます。詳細については、9 ページの「Sun Management Center」を参照してください。

SMS を使用すると、プラットフォーム管理者は以下のタスクを実行できます。

- **ドメイン構成ユニット (DCU)** を論理的にグループ化して、複数のドメインを管理します。DCU は、CPU ボードおよび I/O ボードなどのシステムボードです。ドメインは、独自にオペレーティングシステムを実行して自身の作業負荷を処理できます。詳細については、第 4 章を参照してください。
- ドメインを動的に再構成することで、ドメインがマルチユーザーモードで実行している間に、現在インストールされているシステムボードをオペレーティングシステムと論理的に接続したり切り離したりすることができます。この機能は**動的再構成**と呼ばれます。詳細については、『System Management Services (SMS) 1.2 Dynamic Reconfiguration ユーザーマニュアル』を参照してください。システムボードは、ドメインに接続されていなければ物理的に脱着でき、その間もシステムはマルチユーザーモードで実行できます。
- スクリプトを使用して、ドメインに対して自動化された動的再構成を実行します。詳細については、『System Management Services (SMS) 1.2 Dynamic Reconfiguration ユーザーマニュアル』を参照してください。
- 1 つ、または複数のシステムボードやドメインの温度、電流レベル、および電圧レベルを監視および表示します。
- プラットフォーム内のコンポーネントへの電源供給を監視および制御します。
- 電源投入時自己診断 (POST) などの診断プログラムを実行します。

また、SMS は以下のタスクも実行できます。

- 電源装置の過熱または故障など、差し迫った障害の警告を發します。
- ソフトウェアのエラーまたは障害が発生したことを通知します。

- 障害一箇所につき 2 つの SC 構成を監視し、検出された障害の状況に応じて、メイン SC からスペアへ、またはメイン制御ボードからスペア制御ボードへのフェイルオーバーを自動的に実行します。
- システムソフトウェアの障害 (たとえばパニック) の後で、ドメインを自動的に再起動します。
- SC 環境とドメインの間の対話を記録します。
- Sun Fire 15K/12K システムのデュアルグリッド電源オプションをサポートします。

SMS を使用すると、ドメイン管理者は以下のタスクを実行できます。

- **ドメイン構成ユニット (DCU)** を論理的にグループ化して、複数のドメインを管理します。DCU は、CPU ボードおよび I/O ボードなどのシステムボードです。ドメインは、独自にオペレーティングシステムを実行して自身の作業負荷を処理できます。詳細については、第 4 章を参照してください。
- 管理者が特権を持っているドメインを起動します。
- 管理者が特権を持っているドメインを動的に再構成することで、ドメインがマルチユーザーモードで実行している間に、現在インストールされているシステムボードをオペレーティングシステムと論理的に接続したり切り離したりすることができます。この機能は動的再構成と呼ばれます。詳細については、『System Management Services (SMS) 1.2 Dynamic Reconfiguration ユーザーマニュアル』を参照してください。システムボードは、ドメインに接続されていなければ物理的に脱着でき、その間もシステムはマルチユーザーモードで実行できます。
- スクリプトを使用して、管理者が特権を持つドメインに対して自動化された動的再構成を実行します。詳細については、『System Management Services (SMS) 1.2 Dynamic Reconfiguration ユーザーマニュアル』を参照してください。
- 管理者が特権を持つ 1 つ、または複数のシステムボードやドメインの温度、電流レベル、および電圧レベルを監視および表示します。
- 管理者が特権を持つ、電源投入時自己診断 (POST) などの診断プログラムを実行します。

今回の SMS リリースでは、以下の機能が提供されています。

- 動的なシステムドメイン (DSD) 構成
- 構成済みドメインサービス
- ドメイン制御機能
- ドメインステータスのレポート
- ハードウェア制御機能
- ハードウェアステータスの監視、レポート、および処理
- ハードウェアエラーの監視、レポート、および処理
- システムコントローラ (SC) のフェイルオーバー
- 構成可能な管理者特権
- 動的 FRUID

システムアーキテクチャー

SMS のアーキテクチャーは、分散型クライアントサーバーです。init(1M) が、1 つの `ssd(1M)` プロセスを起動します (または、必要に応じて再起動します)。ssd は、他のすべての SMS プロセスの監視し、必要に応じて再起動します。詳細については、図 3-1 を参照してください。

Sun Fire 15K/12K プラットフォーム、SC、および他のワークステーションは Ethernet を介して通信します。SMS の操作を行うには、ローカルエリアネットワーク上の他のワークステーションから SC に遠隔ログインして、SC コンソール上でコマンドを入力します。SMS の操作 (たとえば、プラットフォームの監視および制御) を行うには、そのプラットフォームまたはドメインの適切な特権を持つユーザーとしてログインする必要があります。

注 - メイン SC 上の SMS を停止して、スペア SC の電源を切断すると、プラットフォームの電源が切断されます。SMS を停止せずにそのままスペア SC の電源を切断すると、SMS がプラットフォームの電源を切断する時間がなくなるため、ドメインがクラッシュします。

デュアルコントローラボードは、Sun Fire 15K/12K プラットフォーム内でサポートされています。一方のボードがプライマリまたはメインのコントローラボードに指定され、他方がスペアのコントローラボードになります。メインコントローラボードに障害が発生すると、フェイルオーバー機能が自動的にスペアコントローラボードに切り換えます。詳細については 第 8 章を参照してください。

ドメイン構成ユニットのほとんどがアクティブコンポーネントなので、DCU の電源を切断する際は事前にシステムの状態を確認する必要があります。

注 - 拡張ボードなどのボードが装着されているときは、ボードの電源投入の有無に関わりなく回路ブレーカをオンにしておかなければなりません。

詳細については、104 ページの「電源制御」を参照してください。

SMS 管理環境

Sun Fire 15K/12K システム上での管理タスクのセキュリティは、グループ特権の要件により保護されます。インストール時に、SMS は、以下の 39 個の UNIX グループを

/etc/group ファイルにインストールします。

- `platadmn` - プラットフォームの管理者
- `platoper` - プラットフォームのオペレータ
- `platsvc` - プラットフォームの保守担当者

- `dmn[A...R]admin` - ドメイン `[domain_id\domain_tag]` の管理者 (18 個)
- `dmn[A...R]rfc` - ドメイン `[domain_id\domain_tag]` の構成者 (18 個)

管理者は `smsconfig(1M)` を使用してプラットフォームおよびドメインのグループのメンバーを追加、削除および一覧表示できます。また、`-a`、`-r`、および `-l` オプションを使用して、プラットフォームおよびドメインのディレクトリ特権を設定できます。

また `smsconfig` では、`-g` オプションを使用して、NIS の管理対象であるグループなどの別のグループ名を使用するように SMS を構成できます。グループ情報のエントリは、`/etc/nsswitch.conf` ファイルに指定されている任意のソースから取得できます (`nsswitch.conf(4)` を参照してください)。たとえば、ドメイン A のドメインタグが "Production Domain" である場合、管理者は同名の NIS グループを作成して、NIS グループの方を、デフォルトの `dmnaadmin` の代わりにドメイン A 管理者グループとして使用するように SMS を構成できます。詳細については、『System Management Services (SMS) 1.2 インストールマニュアルおよびご使用の手引き (Sun Fire 15K/12K システム用)』、12 ページの「管理モデル」、および `smsconfig` のマニュアルページを参照してください。

SMS 操作環境

SMS のコマンドを使用して、SC、および Sun Fire 15K/12K システム上のドメインを操作できます。

SMS では、さまざまな機能をコマンド行インタフェースから利用できます。

▼ SC を使用して開始する

1. SC を起動します。

このマニュアルの例では、`sc_name` は `sc0` であり、`sms-user` はシステムにログオンしている管理者、オペレータ、構成者、または保守担当者の `user-name` です。

ユーザーに割り当てられる特権は、ユーザーがどのプラットフォームまたはドメインのグループに属するかにより決まります。この例では、特に断らない限り、`sms-user` はプラットフォームおよびドメインの管理者特権を両方とも持っているものと想定しています。

SMS ユーザーグループの機能および作成の詳細については、『System Management Services (SMS) 1.2 インストールマニュアルおよびご使用の手引き (Sun Fire 15K/12K システム用)』および 12 ページの「管理モデル」を参照してください。

注 - この手順では、`smsconfig -m` がすでに実行されていることを想定していません。`smsconfig -m` がまだ実行されていないと、SMS の開始を試みた時点で次のエラーが表示され、SMS は終了します。

```
sms: smsconfig(1M) has not been run. Unable to start sms services.
```

2. SC にログインして、SMS ソフトウェアの起動が完了したことを確認します。以下のように入力します。

```
sc0:sms-user:>showplatform
```

3. `showplatform` がプラットフォームの状態を表示するまで待機します。
この時点で、SMS プログラムの使用を開始できます。

SMS コンソールウィンドウ

SMS コンソールウィンドウは、SC からドメイン (複数の場合もあり) 上の Solaris オペレーティング環境へのコマンド行インタフェースを提供します。

▼ コンソールウィンドウをローカルで表示する

1. まだログインしていない場合は、SC にログインします。

注 - `console` を実行するドメインについてのドメイン特権が必要です。

2. 以下のように入力します。

```
sc0:sms-user:> console -d domain_id|domain_tag <option>
```

`console` はドメインの仮想 `console` ドライバへの遠隔接続を作成し、コマンドを実行するためのウィンドウを、指定されたドメイン (`domain_id` または `domain_tag`) のコンソールウィンドウにします。

以下のオプションを指定できます。

-f

Force

ドメインのコンソールウィンドウを「ロックされた書き込み」権で開き、開いている他のセッションはすべて終了した上で、さらに新規のセッションを開くことも禁止します。これにより「排他的なセッション」が作成されます。このコマンドは、コンソールを排他的に使用する必要があるとき (たとえば、専有的なデバッグ処理) にだけ使用してください。複数セッションモードを復元するには、ロックを解放する (~^) か、コンソールセッションを終了します (~)。

-g

Grab

コンソールウィンドウを「ロックなしの書き込み」権で開きます。他のセッションに「ロックなしの書き込み」権がある場合は、新しいコンソールウィンドウにより権利が奪われます。他のセッションに「ロック」権がある場合、**Grab** による要求は拒否されて読み取り専用のセッションが開始されず。

-l

Lock

コンソールウィンドウを「ロックされた書き込み」権で開きます。他のセッションに「ロックなしの書き込み」権がある場合は、新しいコンソールウィンドウにより権利が奪われます。他のセッションに「ロック」権がある場合、**Lock** による要求は拒否されて読み取り専用のセッションが開始されず。

-r

Read Only

コンソールウィンドウを読み取り専用モードで開きます。

ドメインでコンソールウィンドウが開いていないときに `console` がオプションなしで起動された場合、コンソールウィンドウは排他的な「ロックされた書き込み」モードのセッションとして開きます。

ドメインで 1 つまたは複数の非排他的なコンソールウィンドウが実行中のときに `console` がオプションなしで起動された場合、コンソールウィンドウは「読み取り専用」モードで開きます。

ロックされた書き込み権の方が、セキュリティー保護が強力です。ロックされた書き込み権が奪われてしまうのは、他のコンソールが `console -f` で開かれた場合か、実行中の他のコンソールウィンドウで `~*` (チルドアスタリスク) が入力された場合だ

けです。どちらの場合も、新しいコンソールのセッションは「排他的なセッション」で、他のすべてのセッションは強制的にドメインの仮想コンソールから切り離されます。

console は、IOSRAM または内部管理 (I1 MAN) ネットワークを使用して、ドメイン内のコンソール間通信を行うことができます。通信パスを手動で切り替えるには、~= (チルド等号) コマンドを使用します。この方法は、ネットワークが操作できなくなり、コンソールセッションがハングアップしたように思われる場合に便利です。

ドメインには同時に多数のコンソールセッションを接続できますが、書き込み権を持つコンソールは 1 つだけです。その他のすべてのコンソールは、読み取り専用権を持ちます。書き込み権は、「ロックされた」モードまたは「ロックなしの」モードのどちらかになります。

チルドの使用法

ドメインコンソールウィンドウでは、行の 1 文字目に表示されるチルド (~) が、コンソールに特別なアクションを指示するエスケープ信号として解釈されます。以下に例を示します。

表 1-1 チルドの使用法

文字	説明
~?	ステータスメッセージ
~.	コンソールセッションの切断
~#	OpenBood PROM または kadb へのブレーク
~@	ロックなしの書き込み権を取得。オプション -g を参照
~^	書き込み権を解放
~=	通信パスをネットワークと IOSRAM の間で切り換え。~= は、専有モードでだけ使用可能 (~* を参照)
~&	ロックされた書き込み権を獲得。オプション -l を参照。この信号は、読み取り専用またはロックなしの書き込みセッション中に使用可能
~*	ロックされた書き込み権を獲得し、他の開いているセッションをすべて終了してから、新しいセッションの開始を禁止する。オプション -f を参照。複数セッションモードを復元するには、ロックを解放するかセッションを終了

rlogin も、新しい行の先頭にチルドがあれば、チルドエスケープシーケンスを処理します。行の先頭でチルドシーケンスを送信する必要があり、かつ rlogin を使用して接続している場合には、チルドを 2 個指定します (1 番目のチルドはエスケープされ、2 番目が rlogin のチルドになります)。あるいは、rlogin のウィンドウで実行する場合には、行の先頭にチルドを入力しないでください。

コンソールセッションを終了するために `kill -9` コマンドを使用する場合、`console` コマンドが実行されたウィンドウまたは端末は `raw` モードになり、ハングアップしたように見えます。この状態をエスケープするには、`^j` を入力し、次に `stty sane`、さらに `^j` を入力します。

ドメインコンソールウィンドウで、`vi(1)` が正常に実行され、エスケープシーケンス (チルド付きのコマンド) が意図のとおり動作するのは、環境変数 `TERM` の設定がコンソールウィンドウの設定と同じである場合だけです。

以下に例を示します。

```
sc0:sms-user:> setenv TERM xterm
```

ウィンドウのサイズを変更するには、次のように入力します。

```
sc0:sms-user:> stty rows 20 cols 80
```

ドメインコンソールの詳細については、117 ページの「ドメインコンソール」、および `console` のマニュアルページを参照してください。

遠隔コンソールセッション

システムコントローラがハングアップしてコンソールを直接操作できない場合に備えて、SMS には、ハングアップした SC に遠隔接続するための `smsconnectsc` コマンドがあります。このコマンドは、メイン SC またはスペア SC のどちらからでも操作できます。`smsconnectsc` コマンドの詳細および例については、`smsconnectsc` のマニュアルページを参照してください。

Sun Management Center

Sun Fire 15K/12K の Sun Management Center は、システムを管理するための機能を Sun Fire 15K/12K システムの管理者に提供する高度な監視および管理ツールです。Sun Management Center は、標準的な SNMP ベースの管理構造を、クライアントサーバーの考え方に基づくインテリジェントで自律的な新しいエージェントおよび管理テクノロジーと統合します。

Sun Management Center は、Sun Fire 15K/12K システムの GUI および SNMP 管理プログラムまたはエージェントのインフラストラクチャとして使用します。Sun Management Center のこうした特長と機能の説明は、このマニュアルには記載されていません。詳細については、『Sun Management Center 3.0 Supplement for Sun Fire 15K/12K Systems』を参照してください。

第2章

SMS のセキュリティ

この章では、SMS および Sun Fire 15K/12K サーバーシステムに関するセキュリティの概要を説明します。

Sun Fire 15K/12K プラットフォームのハードウェアは、1 つまたは複数の環境にパーティション分割されれば、Solaris オペレーティング環境の複数のイメージを個別に実行できます。こうした環境は、動的システムドメイン (DSD) またはドメインと呼ばれます。

論理的には、ドメインは物理的に分割されたサーバーと同等です。Sun Fire 15K/12K のハードウェアは、ドメイン環境を厳密に分割するように設計されています。こうした設計のため、複数のドメインで共有されているハードウェアに障害が発生しない限り、1 つのドメインでのハードウェアエラーは他のドメインに影響しません。各ドメインが別個のサーバーのように動作できるように、Sun Fire のソフトウェアはドメインを厳密に分割するよう設計および実装されています。

SMS はすべての DSD にサービスを提供します。こうしたサービスを提供する際にも、クライアント DSD から取得したデータが、他者から見えるデータへ漏洩することはありません。これは特に、コンソールの文字 (管理者パスワードを含む) のバッファなどの要注意データや、クライアントの DSD のデータを含む I/O バッファのように、要注意データになりうるデータについて該当します。

SMS では、管理者の特権を制限することで、システムパスワードへの外部からの侵入による損害から保護するだけでなく、管理者の誤りが原因で発生する損害も抑えます。

セキュリティ

異なるドメインのデータを分離するセキュリティ技術では、データに暗黙および明示のラベルを付けて、混合できるデータ (単一のドメインに関するデータ) と混合できないデータ (別のドメインからのデータ) を明確にします。

データへのラベル付けを使用してデータを分離する技術によりセキュリティを高める方法の最も低いレベルは、米国の国家安全保障局 (NSA) により定義されている評価基準の B1 に相当します。

管理モデル

SMS では、ドメインの管理特権とプラットフォームの管理特権が分離されています。たとえば、各ドメインにわたるシステム管理の特権と、プラットフォーム全体にわたるシステム管理の特権を別々に割り当てることができます。また、プラットフォームのオペレータおよびドメインの構成者に相当するユーザーに、特権のサブセットを割り当てることができます。管理特権の付与は、アクションを開始した個人を監査により特定できるように行います。

SMS は、サイトで設定された Solaris ユーザーアカウントを使用し、これらアカウントに対して、Solaris の *group* メンバーシップを使用して管理特権を与えます。この方法により、デフォルトの特権の作成および整理をサイト単位で柔軟に行えます。たとえば、管理者特権を代表する同一の Solaris グループに複数のドメインを割り当てれば、ドメインのグループを 1 セットのドメイン管理者で管理できます。

また、複数の管理役割を個人の管理者に割り当てることが、サイト単位で柔軟に行えます。構成済みの管理特権グループのすべてに属するグループメンバーシップを持つ、単一ユーザーアカウントを設定できます。

プラットフォーム管理者は、プラットフォームのハードウェアを管理します。実行中のドメインで使用中のハードウェアに関しては制限がありますが、プラットフォーム管理者は、最終的にはサーバーのハードウェアの電源を切断することで、実行中のドメインをシャットダウンできます。

各ドメイン管理者は管理するドメインの Solaris コンソールを利用でき、ドメインで実行されるソフトウェア、またはドメインに割り当てられているハードウェアを管理する特権を持ちます。

各種の管理特権のレベルに応じて、プラットフォームオペレータまたはドメイン構成者に対して、状態および監視の特権のサブセットを提供します。

SMS で提供される管理特権では、現行の製品の保守のためにだけ提供されている機能へアクセスできます。

管理特権の構成は、スーパーユーザーが **smsconfig -g** を使用して自由に変更できます。このとき SMS を停止または再起動する必要はありません。

SMS は、**smsconfig** コマンドの **-a** および **-r** オプションを使用して、SMS のグループへのディレクトリアクセスを設定する Solaris アクセス制御リスト (ACL) ソフトウェアを実装しています。ACL はプラットフォームおよびドメインのディレクトリへのアクセスを制限して、ファイルシステムのセキュリティーを提供します。ACL の詳細については、『Solaris のシステム管理 (セキュリティーサービス)』を参照してください。

プラットフォーム管理者グループ

プラットフォーム管理者 (platadm) グループとして特定されるグループでは、構成の制御、環境の状態を取得する手段、ドメインにボードを割り当てる機能、電源の制御、およびその他の保守プロセッサ機能が提供されます。つまり、プラットフォーム管理者グループは、ドメインの制御およびインストールと保守に関する各コマンドへのアクセス以外のすべてのプラットフォーム特権を持ちます (図 2-1)。

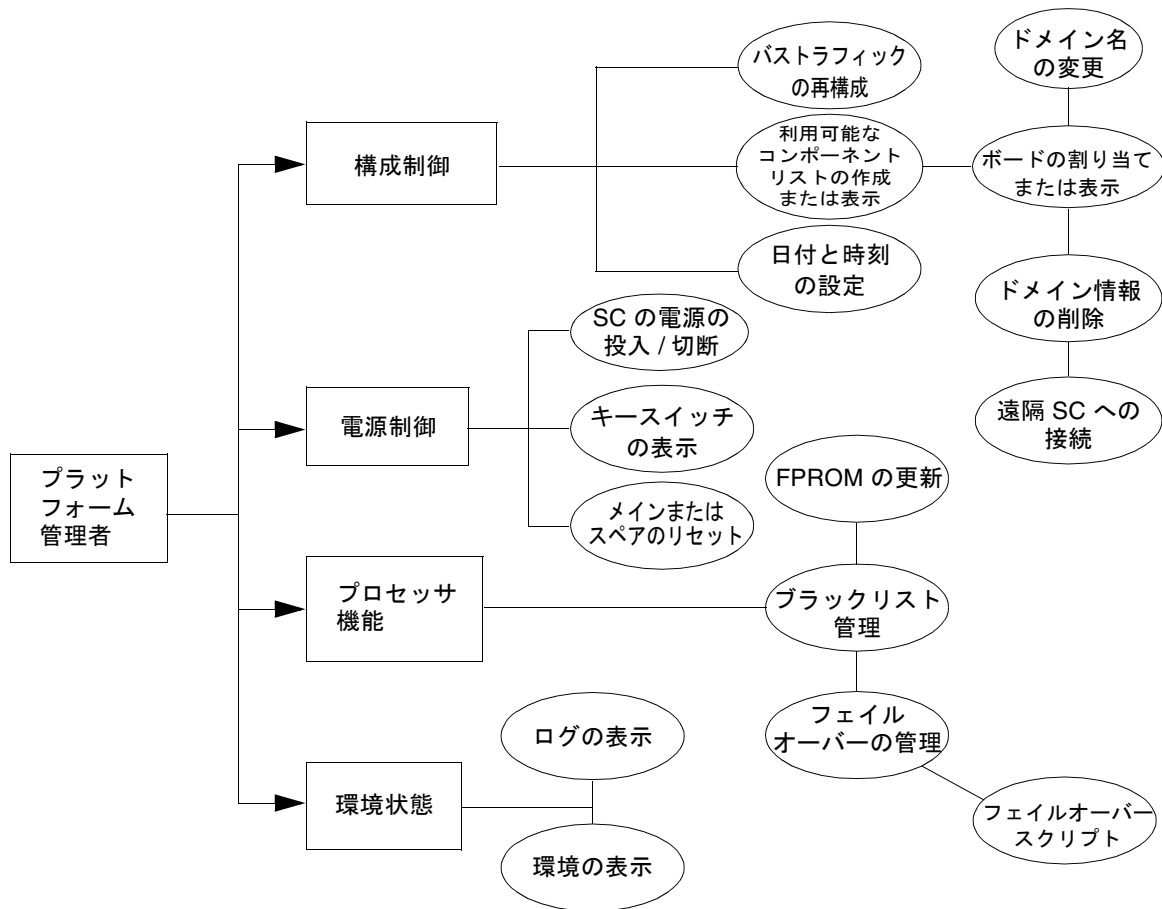


図 2-1 プラットフォーム管理者の特権

プラットフォームオペレータグループ

プラットフォームオペレータ (platoper) グループは、プラットフォーム特権のサブセットを持ちます。このグループが行えるプラットフォーム制御は、電源の制御だけです。このため、プラットフォームオペレータグループはプラットフォームの電源と状態の特権に制限されます (図 2-2)。

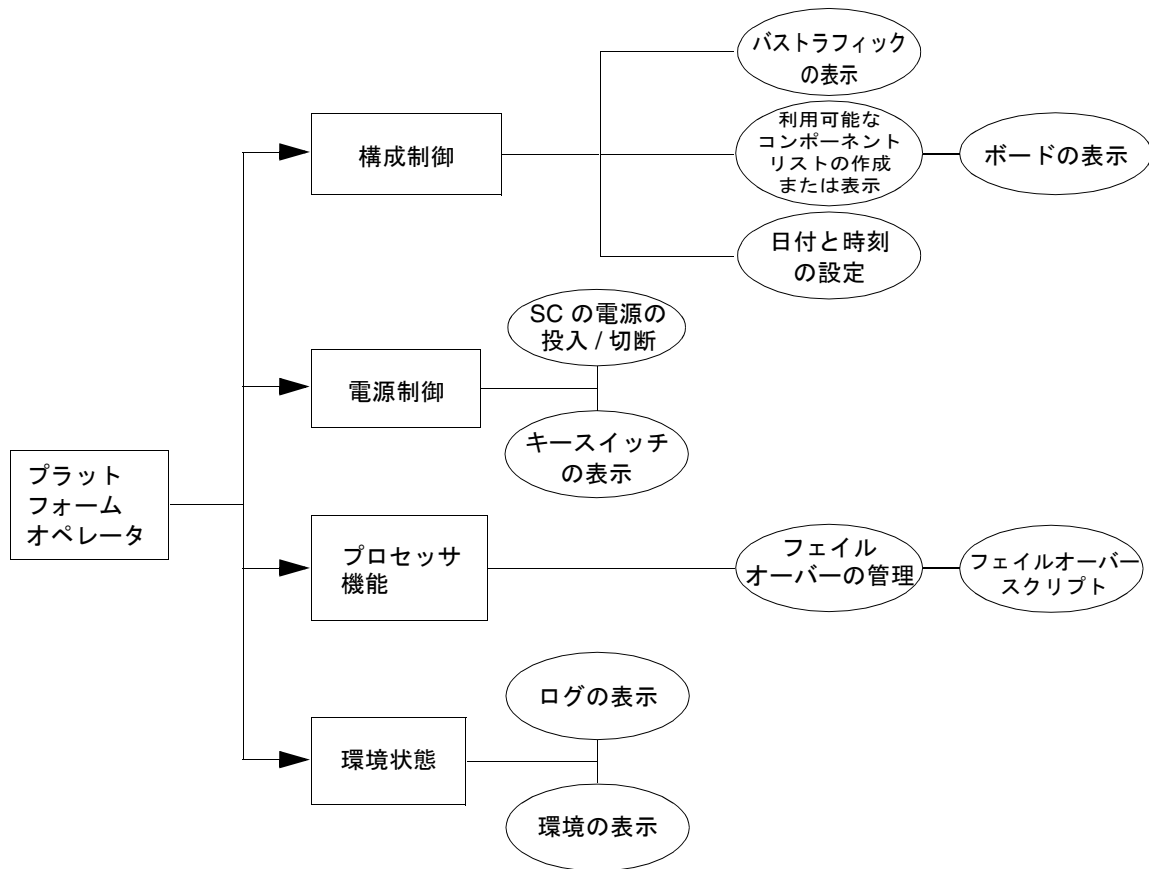


図 2-2 プラットフォームオペレータの特権

プラットフォーム保守グループ

プラットフォーム保守 (platsvc) グループは、プラットフォーム保守コマンドの特権に加えて、プラットフォーム制御およびプラットフォーム構成状態の特権の一部も持ちます (図 2-3)。

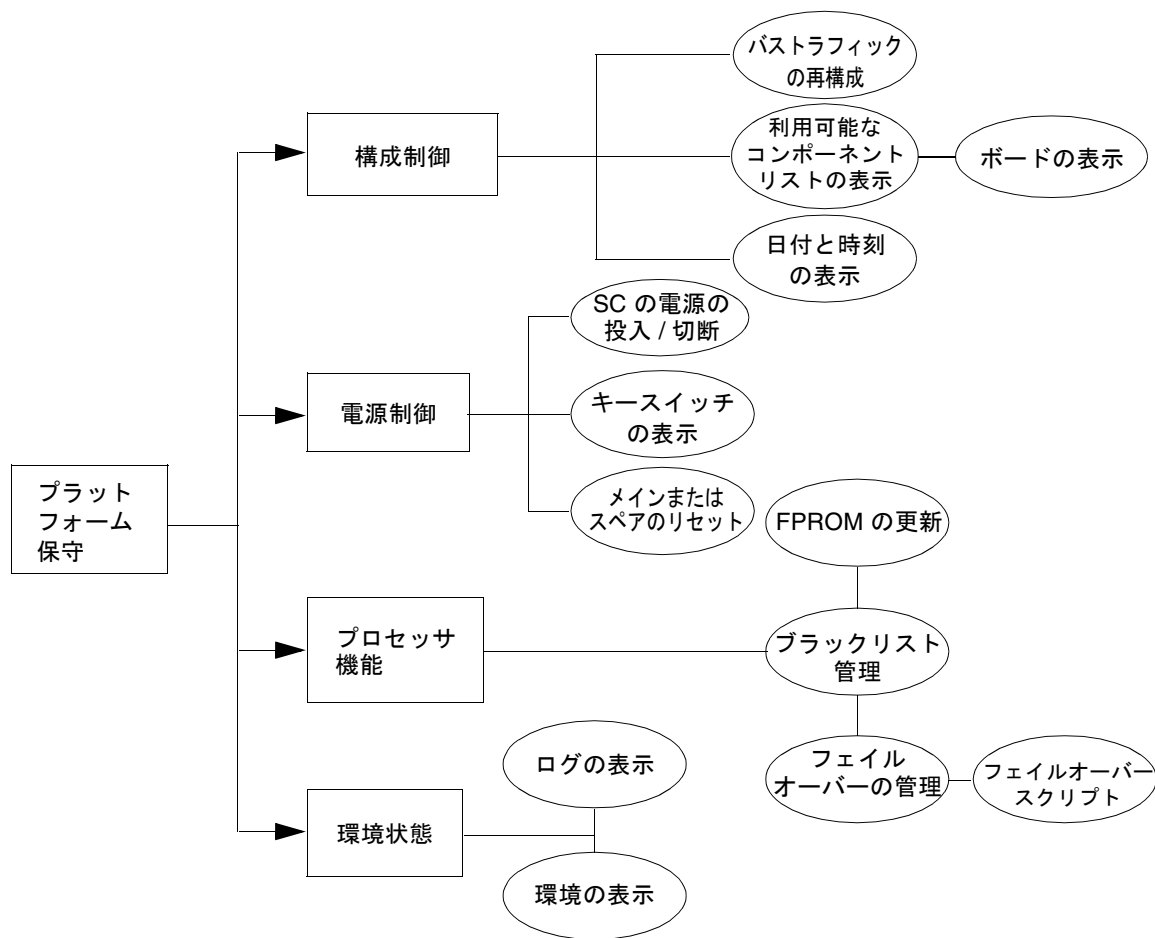
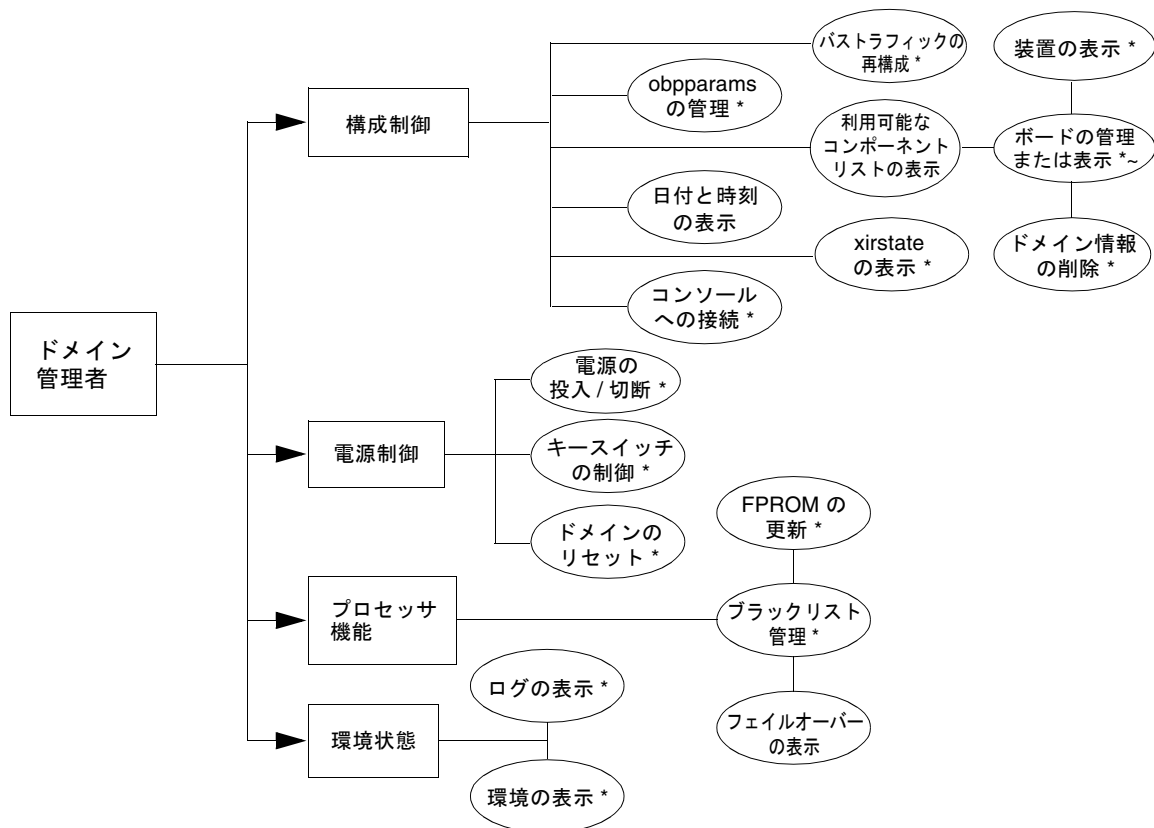


図 2-3 プラットフォーム保守の特権

ドメイン管理者グループ

ドメイン管理者 (`dmn[domain_id]admin`) グループでは、ドメインのコンソールを使用できる権限以外にも、ドメインに直接または間接に影響する操作を実行する権限が提供されます。このため、ドメイン管理グループはドメイン制御、ドメイン状態、およびコンソールを使用できますが、プラットフォーム全体の制御やプラットフォームのリソース割り当てはできません (図 2-4)。

Sun Fire ドメインは 18 個まで (A-R) 作成でき、各ドメインは `domain_id` により識別されます。このため、ドメイン管理者のグループは 18 個あり、それぞれがドメインへのアクセスを厳密に制御します。



* = 自身のドメインのみ

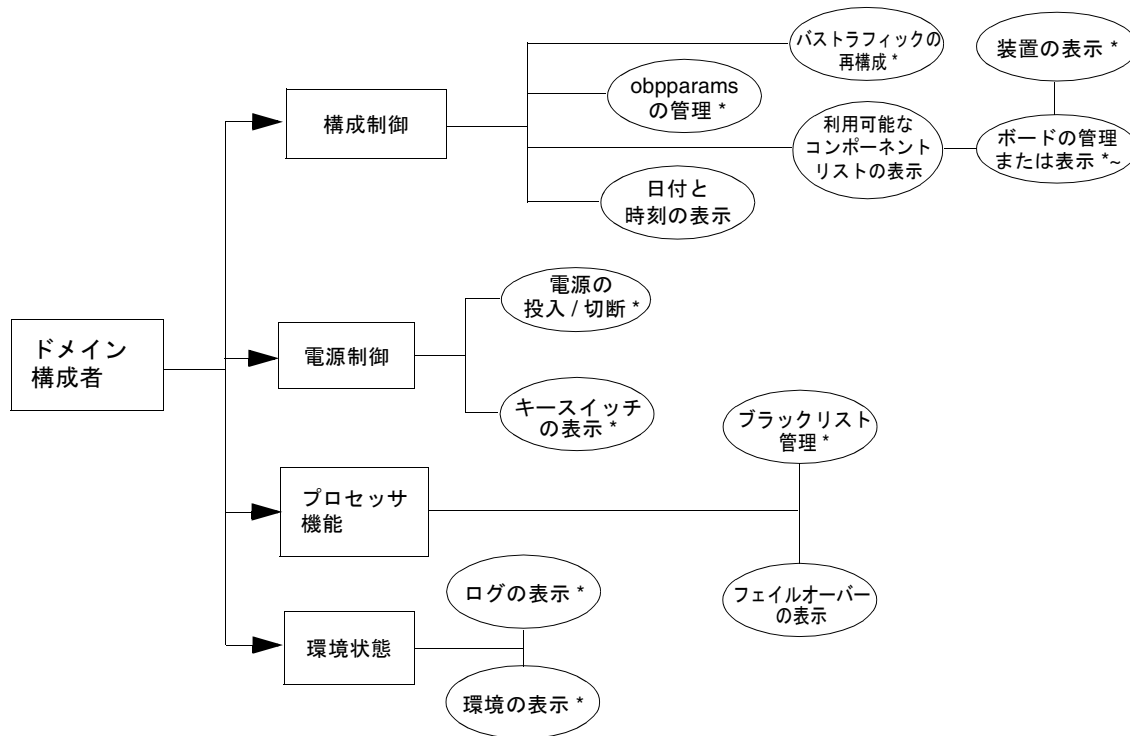
~ = ドメインで使用できるコンポーネントのリストにボードが必須

図 2-4 ドメイン管理者の特権

ドメイン構成グループ

ドメイン構成 (`dmn[domain_id]rcfg`) グループは、ドメイン管理者グループの特権のサブセットを持ちます。ドメイン構成グループでは、ドメインにあるボードの電源制御、あるいはドメインで装着または取り外すボードの(再)構成以外のドメイン制御はできません(図 2-5)。

Sun Fire ドメインは 18 個まで作成でき、各ドメインは `domain_id` により識別されます。このため、ドメイン管理者のグループは 18 個あり、それぞれがドメインへのアクセスを厳密に制御できます。



* = 自身のドメインのみ

~ = ドメインで使用できるコンポーネントのリストにボードが必須

図 2-5 ドメイン構成者の特権

スーパーユーザーの特権

スーパーユーザーの特権は、インストール、ヘルプ、および状態の特権に制限されま
す(図 2-6)。

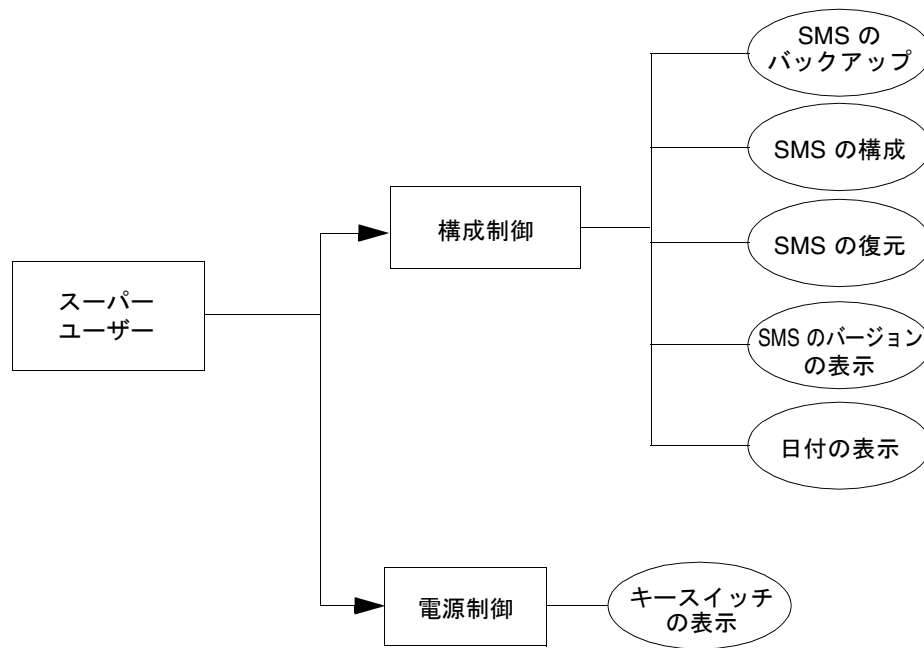


図 2-6 スーパーユーザーの特権

すべての特権のリスト

以下のリストに、すべてのグループの特権を示します。

表 2-1 すべてのグループ特権のリスト

コマンド	グループの特権					
	プラットフォーム 管理者	プラット フォーム オペレータ	ドメイン管理者	ドメイン構成者	プラット フォーム 保守担当	スーパー ユーザー
addboard	プラット フォーム管理 者の特権だけ を持つユー ザーは、 <code>-c assign</code> だけ を実行できる。	不可	ドメイン X の管理 者特権を持つ ユーザーは、各 自のドメインで このコマンドを 実行できる。ボ ードがドメイン に割り当てられ ていない場合、 そのボードはド メインで利用で きるコンポーネ ントのリストに なければならな い。	ドメイン X の構 成者特権だけ を持つユーザー は、そのドメイ ンでこのコマン ドを実行でき る。ボードがド メインに割り当 てられていない 場合、そのボー ドはドメインで 利用できるコン ポーネントのリ ストになければ ならない。	不可	不可
addtag	可	不可	不可	不可	不可	不可
cancelcmdsync	可	可	可	可	可	不可
console	不可	不可	可 (自分のドメイン だけ)	不可	不可	不可
deleteboard	プラット フォーム管理 者の特権だけ を持つユー ザーは、ボー ド (複数の場 合あり) が <code>assign</code> の状態 で、実行中の ドメインでア クティブでな い場合にだけ <code>-c unassign</code> を実行でき る。	不可	ドメイン X の管理 者特権を持つ ユーザーは、各 自のドメインで このコマンドを 実行できる。ボ ードがドメイン に割り当てられ ていない場合、 そのボードはド メインで利用で きるコンポーネ ントのリストに なければならな い。	ドメイン X の構 成者特権だけ を持つユーザー は、各自のドメ インでこのコマ ンドを実行でき る。ボードがド メインに割り当 てられていない 場合、そのボー ドはドメインで 利用できるコン ポーネントのリ ストになければ ならない。	不可	不可
deletetag	可	不可	不可	不可	不可	不可

表 2-1 すべてのグループ特権のリスト (続き)

コマンド	グループの特権					
	プラットフォーム 管理者	プラット フォーム オペレータ	ドメイン管理者	ドメイン構成者	プラット フォーム 保守担当	スーパー ユーザー
disablecomponent	可 (プラットフォームのみ)	不可	可 (自分のドメインだけ)	可 (自分のドメインだけ)	不可	不可
enablecomponent	可 (プラットフォームのみ)	不可	可 (自分のドメインだけ)	可 (自分のドメインだけ)	不可	不可
flashupdate	可	不可	可 (自分のドメインだけ)	不可	不可	不可
help	可	可	可	可	可	可
initcmdsycn	可	可	可	可	可	不可
moveboard	プラットフォーム管理者の特権だけを持つユーザーは、ボードが assign の状態であり、ボードが取り外されるドメインでアクティブでない場合にだけ -c unassign を実行できる。	不可	ユーザーは、関係するドメインの両方に属している必要がある。ドメインに取り付けるボードがまだドメインに割り当てられていない場合、そのボードはドメインで利用できるコンポーネントのリストになければならない。	ユーザーは、関係するドメインの両方に属している必要がある。ドメインに取り付けるボードがまだドメインに割り当てられていない場合、そのボードはドメインで利用できるコンポーネントのリストになければならない。	不可	不可
poweron	可	不可	可 (自分のドメインだけ)	可 (自分のドメインだけ)	不可	不可
poweroff	可	不可	可 (自分のドメインだけ)	可 (自分のドメインだけ)	不可	不可

表 2-1 すべてのグループ特権のリスト (続き)

コマンド	グループの特権					
	プラットフォーム 管理者	プラット フォーム オペレータ	ドメイン管理者	ドメイン構成者	プラット フォーム 保守担当	スーパー ユーザー
rcfgadm	プラットフォーム管理者の特権だけを持つユーザーは、 <code>-x assign</code> を実行できる。このユーザーは、ボード (複数の場合あり) が <code>assign</code> の状態で、実行中のドメインでアクティブでない場合にだけ <code>-x unassign</code> を実行できる。	不可	ドメイン X の管理者特権だけを持つユーザーは、各自のドメインでこのコマンドを実行できる。ボードがドメインに割り当てられていない場合、そのボードはドメインで利用できるコンポーネントのリストになければならない。	ドメイン X の構成者特権だけを持つユーザーは、各自のドメインでこのコマンドを実行できる。ボードがドメインに割り当てられていない場合、そのボードはドメインで利用できるコンポーネントのリストになければならない。	不可	不可
reset	不可	不可	可 (自分のドメインだけ)	不可	不可	不可
resetsc	可	不可	不可	不可	不可	不可
runcmdsync	可	可	可	可	可	不可
savecmdsync	可	可	可	可	可	不可
setbus	可	不可	可 (自分のドメインだけ)	可 (自分のドメインだけ)	不可	不可
setdatasync	可	可	可	可	可	不可
setdate	可	不可	可 (自分のドメインだけ)	不可	不可	不可
setdefaults	可	不可	可 (自分のドメインだけ)	不可	不可	不可
setfailover	可	不可	不可	不可	不可	不可
setkeyswitch	不可	不可	可 (自分のドメインだけ)	不可	不可	不可
setobpparams	不可	不可	可 (自分のドメインだけ)	可 (自分のドメインだけ)	不可	不可
setupplatform	可	不可	不可	不可	不可	不可

表 2-1 すべてのグループ特権のリスト (続き)

コマンド	グループの特権					
	プラットフォーム 管理者	プラット フォーム オペレータ	ドメイン管理者	ドメイン構成者	プラット フォーム 保守担当	スーパー ユーザー
showboards	可	可	可 (自分のドメイン だけ)	可 (自分のドメ インだけ)	可	不可
showbus	可	可	可 (自分のドメイン だけ)	可 (自分のドメ インだけ)	可	不可
showcmdsync	可	可	可	可	可	不可
showcomponent	可	可	可 (自分のドメイン だけ)	可 (自分のドメ インだけ)	可	不可
showdatasync	可	可	可	可	可	不可
showdate	可 (プラット フォームのみ)	可 (プ ラット フォーム のみ)	可 (自分のドメイン だけ)	可 (自分のドメ インだけ)	可 (プ ラット フォーム のみ)	不可
showdevices	不可	不可	可 (自分のドメイン だけ)	可 (自分のドメ インだけ)	不可	不可
showenvironment	可	可	可 (自分のドメイン だけ)	可 (自分のドメ インだけ)	可	不可
showfailover	可	可	不可	不可	可	不可
showkeyswitch	可	可	可 (自分のドメイン だけ)	可 (自分のドメ インだけ)	可	不可
showlogs	可 (プラット フォームのみ)	可 (プ ラット フォーム のみ)	可 (自分のドメイン だけ)	可 (自分のドメ インだけ)	可 (プ ラット フォーム のみ)	不可
showobpparams	不可	不可	可 (自分のドメイン だけ)	可 (自分のドメ インだけ)	不可	不可
showplatform	可	可	可 (自分のドメイン だけ)	可 (自分のドメ インだけ)	可	不可
showxirstate	不可	不可	可 (自分のドメイン だけ)	不可	不可	不可
smsbackup	不可	不可	不可	不可	不可	可
smsconfig	不可	不可	不可	不可	不可	可
smsconnectsc	可	不可	不可	不可	不可	不可
smsrestore	不可	不可	不可	不可	不可	可
smsversion	不可	不可	不可	不可	不可	可

管理者のネットワーク接続

Sun Fire 15K/12K の物理的なアーキテクチャの性質から、システムコントローラが組み込まれているので、サポートされている管理者モデル (複数の管理特権、および複数の管理者) により、管理者は (ワークステーションからの) 遠隔ネットワーク接続を利用して、Sun Fire 15K/12K システムを管理する SMS コマンドインタフェースに接続します。

管理者自身を識別するための情報 (パスワード) が提供され、要注意のデータが表示される可能性もあるので、遠隔ネットワーク接続のセキュリティーを確保することが重要です。管理用のネットワークを物理的に分離することで、Sun Fire 15K/12K システム上でのセキュリティーが提供されます。各 SC では、複数の物理的な外部ネットワーク接続を使用できます。SMS は外部ネットワーク接続を 6 本までサポートします。このリリースでは、物理的な外部ネットワーク接続は 2 本までサポートされています。

詳細については、117 ページの「管理ネットワークのサービス」を参照してください。

第3章

SMS の内部動作

SMS の操作は一般に、一連のデーモンとコマンドにより実行されます。この章では、SMS の動作の概要を示し、SMS のデーモン、プロセス、コマンド、およびシステムファイルについて説明します。デーモン、コマンド、およびシステムファイルの詳細については、『System Management Services (SMS) 1.2 リファレンスマニュアル (Sun Fire 15K/12K システム用)』を参照してください。



注意 - /opt/SUNWSMS にあるファイルに変更を加えると、システムに重大な障害が発生する可能性があります。この章で説明される各ファイルへの変更は、十分な経験を積んだシステム管理者だけが行ってください。

起動のフロー

SMS の起動時に発生するイベントは、次のとおりです。

1. Sun Fire 15K/12K (CPU/ ディスクおよび CD-ROM) SC の電源を入れると、Solaris オペレーティング環境が、自動的に起動します。
2. 起動プロセス中に /etc/init.d/sms スクリプトが呼び出されます。このスクリプトはセキュリティーを確保するため、MAN ネットワーク上での転送、ブロードキャスト、およびマルチキャストを無効化します。続いて、SMS ソフトウェアを起動するためにバックグラウンド処理を実行し、この処理により `ssd` が起動および監視されます。`ssd` は SMS の起動デーモンで、すべての SMS のデーモンおよびサーバーの起動および監視を担当します。
3. 次に、`ssd(1M)` は、`mld`、`pcd`、`hwad`、`tmd`、`dsmd`、`esmd`、`mand`、`osd`、`dca`、`efe` および `smnptd` も起動します。

詳細については、26 ページの「SMS デーモン」および 151 ページの「メッセージロギング」を参照してください。`efe` の詳細については、『Sun Management Center 3.0 Supplement for Sun Fire 15K/12K Systems』を参照してください。

4. デーモンが起動したら、`console` などの SMS コマンドを使用できます。

SMS の起動には数分間を要します。起動中に実行したコマンドがエラーメッセージを返した場合、起動は完了していません。起動が完了すると、「SMS software start-up complete」というメッセージがプラットフォームのログに出力されます。このログの内容は、`showlogs(1M)` コマンドで確認できます。

SMS デーモン

SMS 1.2 の各デーモンは、Sun Fire 15K/12K システム上で中心的な役割を果たします。デーモンは、API を使ってクライアントに SMS サービスを提供する持続的プロセスです。

注 – SMS デーモンは `ssd` により起動されるので、コマンド行から手動で起動しないでください。デーモンに対して `kill` コマンドを発行すると、SMS ソフトウェアの堅牢性に重大な影響を与えるため、サンの保守担当者から特に要求されない限り、このコマンドを発行しないでください。

デーモンは常に実行されており、システムの起動時に初期化され、必要なときにいつでも再起動されます。各デーモンの詳細な説明は、対応するマニュアルページにあります。ただし、`efe` コマンドについては、Sun Management Center のマニュアルで別に説明されています。

この節では SMS の各デーモンについて、お互いの関係、およびどの CLI (存在する場合) が各デーモンを利用するかを説明します。

図 3-1 は、Sun Fire 15K/12K クライアントサーバーの概要を示します。

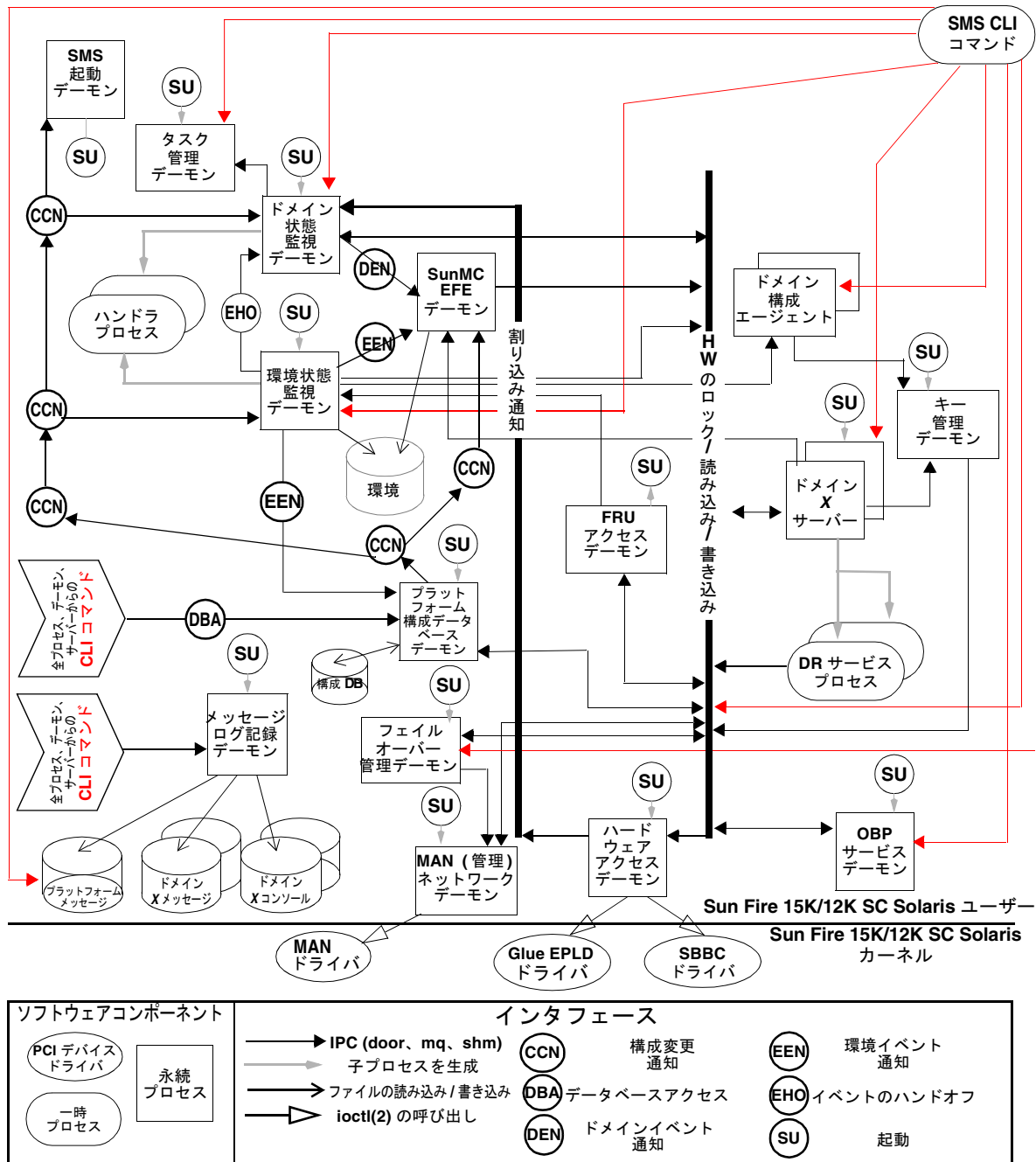


図 3-1 Sun Fire 15K/12K クライアントサーバーの概要

注 - ドメイン X サーバー (dxs) およびドメイン構成エージェント (dca) は、デーモンではありませんが、主要なサーバープロセスなので以後の表および節に記載されています。各ドメインに対応して実行される dxs および dca のインスタンスは、18 個までです。

表 3-1 デーモンおよびプロセス

デーモンの名前	説明
dca	ドメイン構成エージェントは、システムコントローラ上の dca と、指定されたドメイン上のドメイン構成サーバー (dcs) との通信メカニズムを提供する。最大 18 個までのすべてのドメインに、dca のインスタンスが 1 つある。
dsmd	ドメイン状態監視デーモンは、Sun Fire 15K 上では最大 18 個のドメインについて、Sun Fire 12K 上では最大 9 個のドメインについて、ドメインの状態および OS の動作を監視する。
dxs	ドメイン X サーバーは、ドメインにソフトウェアのサポートを提供する。Sun Fire 15K 上では最大 18 個の各ドメインに、Sun Fire 12K 上では最大 9 個の各ドメインに、dxs のインスタンスが 1 つある。
efe	イベントフロントエンドデーモンは Sun Management Center の一部として、Sun Management Center と SMS との間を仲介する。このマニュアルには、これ以上の説明はない。efe の詳細については、『Sun Management Center 3.0 Supplement for Sun Fire 15K/12K Systems』を参照。
esmd	環境の状態を監視するデーモンで、システムキャビネットの環境状態を監視する。
fomd	フェイルオーバー監視デーモンは、ローカルおよび遠隔の SC で発生した障害を検出して、適切なアクションを起す (すなわち、フェイルオーバーを指示するか、または引き継ぐ)。
frad	FRU アクセスデーモンは、SMS デーモンが Sun Fire 15K/12K システム上で任意の FRM の SEEPROM にアクセスできるメカニズムを提供する。
hwad	ハードウェアアクセスデーモンは、SMS デーモンへのハードウェアアクセスを提供し、すべてのデーモンについては、ハードウェアに対して排他的にアクセス、制御、監視、および構成ができるメカニズムを提供する。
kmd	キー管理デーモンは、ドメインで実行中のシステムコントローラ (SC) およびサーバー間の通信のセキュリティー確保に必要な、IPSec セキュリティー関連付け (SA) を管理する。
mand	管理ネットワークデーモンは MAN ドライバをサポートし、必要なネットワーク構成を提供する。

表 3-1 デーモンおよびプロセス (続き)

デーモンの名前	説明
mld	メッセージ記録デーモンは、プラットフォームおよびドメインに対してメッセージログ記録のサポートを提供する。
osd	OpenBood PROM サーバーデーモンは、OpenBoot PROM に対するソフトウェアサポートを提供する。
pcd	プラットフォーム構成データベースデーモンは、プラットフォーム、ドメイン、およびシステムボードの構成データへの制御されたアクセスを提供および管理する。
ssd	SMS 起動デーモンは、すべての主要な SMS デーモンおよびサーバーを起動、停止、および監視する。
tmd	タスク管理デーモンは、タスク管理サービス (たとえば SMS のスケジューリングなど) を提供する。

ドメイン構成の管理

dca(1M) は、Solaris 8 または Solaris 9 ドメインで実行中のアプリケーションとドメイン構成サーバー (dcs) の通信を可能にすることで、遠隔からの動的再構成 (DR) をサポートします。SC で実行されるドメインごとに、1 つの dca が対応します。各 dca は、対応する dcs とは管理ネットワーク (MAN) を介して通信します。

ssd(1M) は、ドメインが作成されると dca を開始します。ssd は、ドメインの実行中に dca が終了されると、dca を再起動します。dca は、ドメインのシャットダウン時に終了されます。

dca は、動的再構成の要求を待機する SMS アプリケーションです。DR (動的再構成) 要求を受信すると、dca は dcs セッションを作成します。セッションが作成されると、dca は要求を dcs へ転送します。dcs は DR 要求への対応を試みて、その操作の結果を dca へ送信します。結果が送信されると、セッションは終了します。遠隔からの DR 操作は、dca が DR 操作の結果を返信した時点で完了します。

図 3-2 は、ドメイン構成の管理と SMS デーモンおよび CLI の関係を示します。

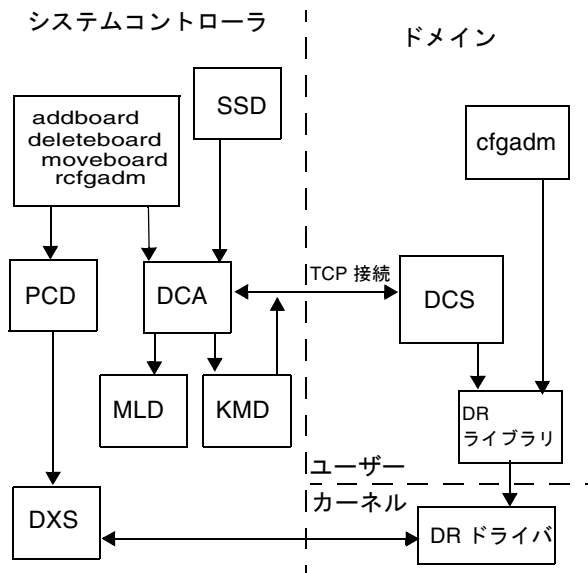


図 3-2 ドメイン構成の管理におけるクライアントサーバーの関係

ドメイン状態監視デーモン

dsmd(1M) は、ドメイン状態のシグニチャー、CPU リセット条件、および Solaris の動作を、Sun Fire 15K では 18 ドメインまで、Sun Fire 12K では 9 ドメインまで監視します。また、ハードウェア障害に関するドメイン停止イベントの処理も行います。

dsmd は、再起動トランザクションフローおよびパニックトランザクションフローで発生する可能性があるタイムアウトを検出して、さまざまなドメインハングアップ条件を処理します。

dsmd は、ドメイン X サーバー (dxs(1M)) および Sun Management Center に対してすべてのドメイン状態変更を通知してから、ドメイン状態のシグニチャー、ドメイン停止イベント、および自動システム回復 (ASR) のポリシーに基づいてドメインを自動的に復元します。ASR のポリシーは、1 つまたは複数のドメインがアクティブでなくなった場合に、すべてが適切に構成されたドメインの状態にシステムを復元するための各種手続きから成り立っています。ドメインがアクティブでなくなる理由は、ソフトウェアまたはハードウェアの障害や、不適切な環境条件などです。詳細については、95 ページの「ASR (Automatic System Recovery : 自動システム回復)」および 166 ページの「ドメイン停止イベント」を参照してください。

図 3-3 は、ドメイン状態監視デーモンと SMS デーモンおよび CLI の関係を示します。

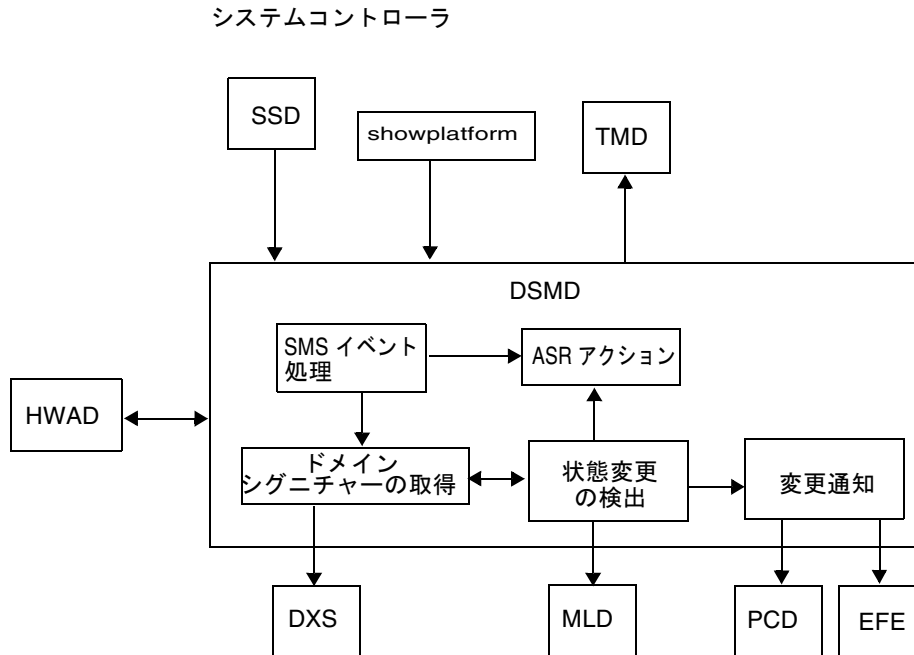


図 3-3 ドメイン状態の監視におけるクライアントサーバーの関係

ドメイン X サーバー

dxs(1M) は、実行中のドメインのソフトウェアをサポートします。このサポートには、仮想コンソール機能、動的再構成のサポート、および HPCI のサポートが含まれます。dxs は、ドメインドライバの要求およびイベントを処理します。仮想コンソール機能により、console プログラムを実行している 1 人または複数のユーザーが、ドメインの仮想コンソールを使用できるようになります。dxs は、SMS コンソールアプリケーションと、ドメインの仮想 console ドライバとの間のリンクとして動作します。

1 つの Sun Fire 15K システムは、18 個までのドメインを個別にサポートできます。1 つの Sun Fire 12K ドメインは 9 個までのドメインをサポートできます。各ドメインには SC によるソフトウェアサポートが必要な場合もありますが、dxs がこのサポートを提供します。ドメインに関連する以下のプロジェクトに、dxs のサポートが必要です。

- DR
- HPCI
- 仮想コンソール

各 Sun Fire 15K/12K ドメインには、ドメイン X サーバーが 1 台あります。dxs は ssd によりすべてのアクティブなドメインで開始され、ドメインがシャットダウンされるときに終了します。

図 3-5 は、DXS クライアントサーバーと SMS デーモンの関係を示します。

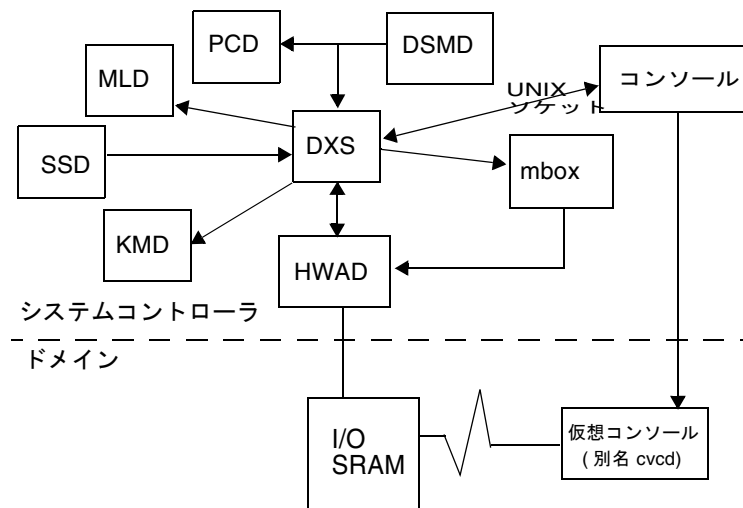


図 3-4 DXSにおけるクライアントサーバーの関係

環境状態監視デーモン

esmd(1M) は、システムキャビネットの環境条件を監視します。たとえば、電圧、温度、ファントレー、および電源装置などです。esmd は異常な条件を記録し、必要ならば、ハードウェアを保護するアクションを起こします。

esmd の詳細については、162 ページの「環境イベント」を参照してください。

図 3-5 は、環境条件監視デーモンと SMS デーモンの関係を示します。

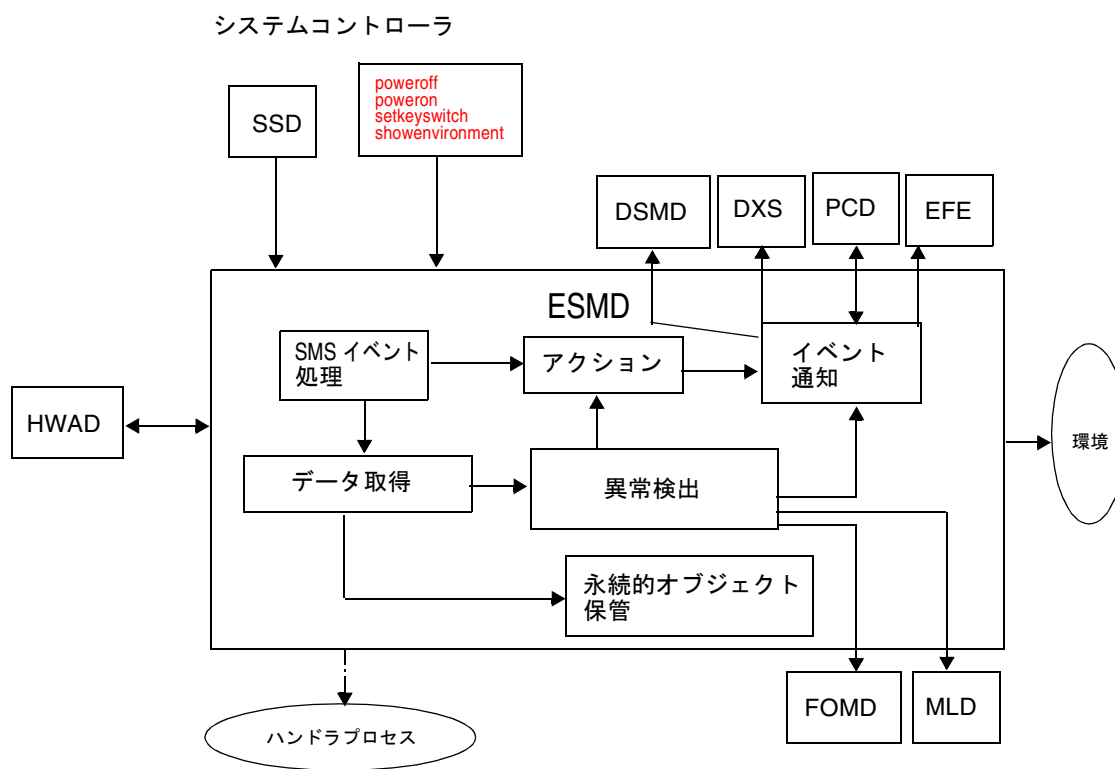


図 3-5 環境条件監視デーモンにおけるクライアントサーバーの関係

フェイルオーバー監視デーモン

fomd(1M) は、SC のフェイルオーバーメカニズムの中心です。fomd はローカルおよび遠隔の SC の障害を検出し、適切なアクションを起こします (フェイルオーバーまたはテイクオーバーの指示)。

fomd は、重要な構成データの同期が 2 つの SC の間で保たれるようにします。fomd はマスター SC およびスペア SC の両方で実行されます。

図 3-6 は、フェイルオーバー管理デーモンと SMS デーモンの関係を示します。

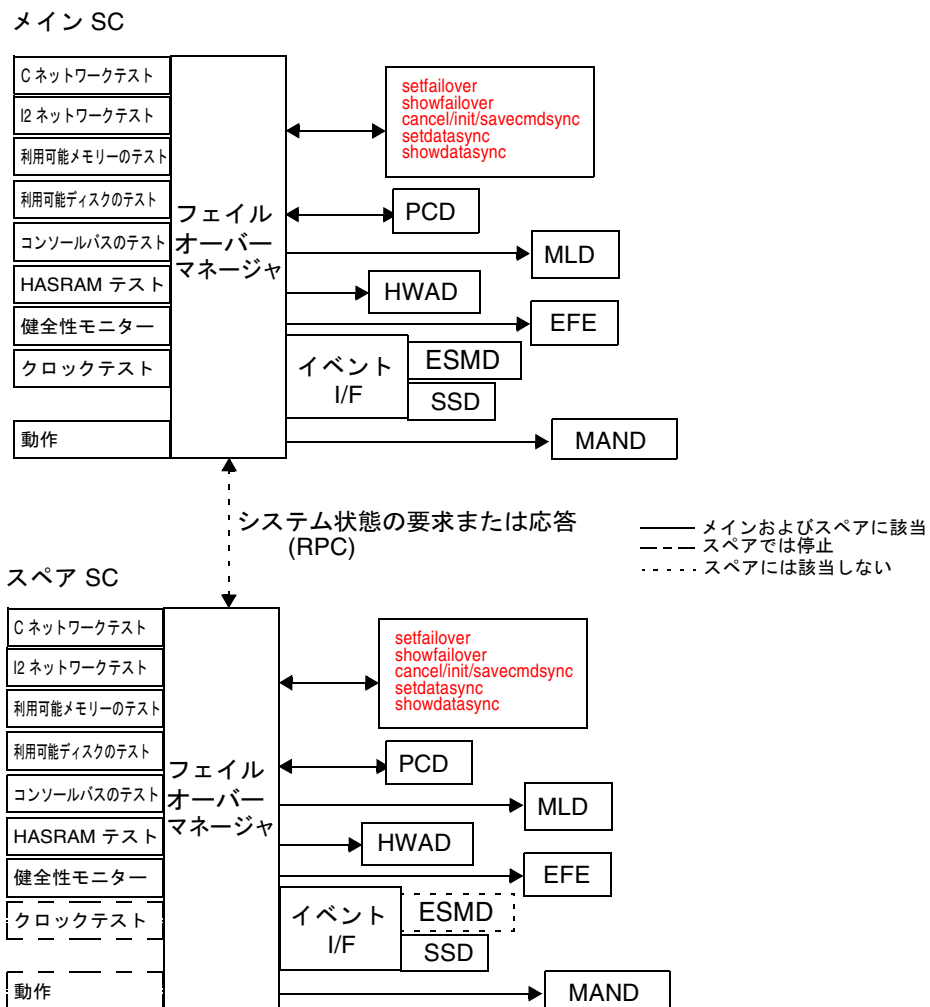


図 3-6 フェイルオーバー管理デーモンにおけるクライアントサーバーの関係

FRU アクセスデーモン

frad(1M) は、SMS 用の保守部品 (FRU) アクセスデーモンです。frad は、SC でアクセスできる Sun Fire 15K/12K プラットフォーム内の任意の SEEPROM へのアクセスを提供します。frad は、FRU データのアクセスを向上させる動的 FRUID をサポートしています。FRU の情報はサンの保守担当者だけが使用するものであり、ユーザーには意識されません。

frad は ssd により開始されます。

図 3-7 は、FRU アクセスデーモンと SMS デーモンの関係を示します。

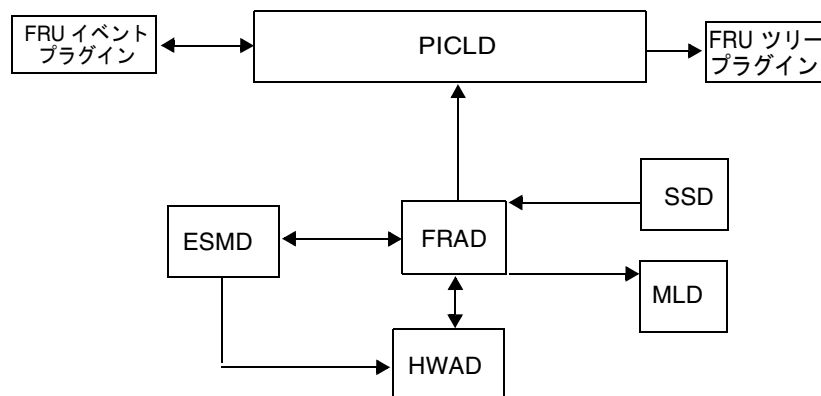


図 3-7 FRU アクセスデーモンにおけるクライアントサーバーの関係

ハードウェアアクセスデーモン

hwad(1M) は、SMS デーモンへのハードウェアアクセスを提供し、すべてのデーモンについては、ハードウェアにアクセス、制御、監視、および構成ができるメカニズムを排他的に提供します。

hwad は、起動されればメインモードまたはスペアモードのどちらでも実行できます。hwad がどちらの役割を担当するかは、フェイルオーバーデーモン (fomd(1M)) によって決まります。

起動時に、hwad はすべてのドライバ (sbbc、echip、gchip、および consbus) を開き、ioctl(2) への呼び出しを各ドライバとのインタフェースとして使用します。hwad は、装置存在レジスタの内容を読み取って、システム内に存在するボードを識別し、それらをクライアントからアクセスできるようにします。また hwad は、ローカルなシステムクロックを構成して、システムにある各ボードのクロックソースを指定します。

IOSRAM および Mbox のインタフェースも、hwad により提供されます。このインタフェースは、SC とドメインの間の通信に役立ちます。動的再構成 (DR) では、hwad は IOSRAM (トンネルスイッチ) との通信を指定します。

darb による割り込みがあった場合、hwad は dsmd(1M) に通知して、dstop または rstop が存在するかどうかを確認します。また hwad は、発生した Mbox 割り込みの種類に応じて、関連する SMS デーモン (複数可) に通知します。

hwad は、コンソールバスおよび JTAG のエラーを検出および回復します。

SC 上の Sun Fire 15K/12K システムへのハードウェアアクセスは、PCI バスまたはコンソールバスを通じて行います。PCI バスを通じて、以下のものにアクセスできません。

- SC BBC 内部レジスタ
- SC ローカル JTAG
- クロックおよび電源の制御または状態を示すグローバル I2C 装置

コンソールバスを通じて、以下のものにアクセスできます。

- 各種の ASIC の内部レジスタ
- 読み取りまたは書き込み用チップ
- 温度およびチップレベルの電源制御や状態に関する各種ボード上のローカルな I2C 装置

図 3-8 は、ハードウェアアクセスデーモンと SMS デーモンおよび CLI の関係を示します。

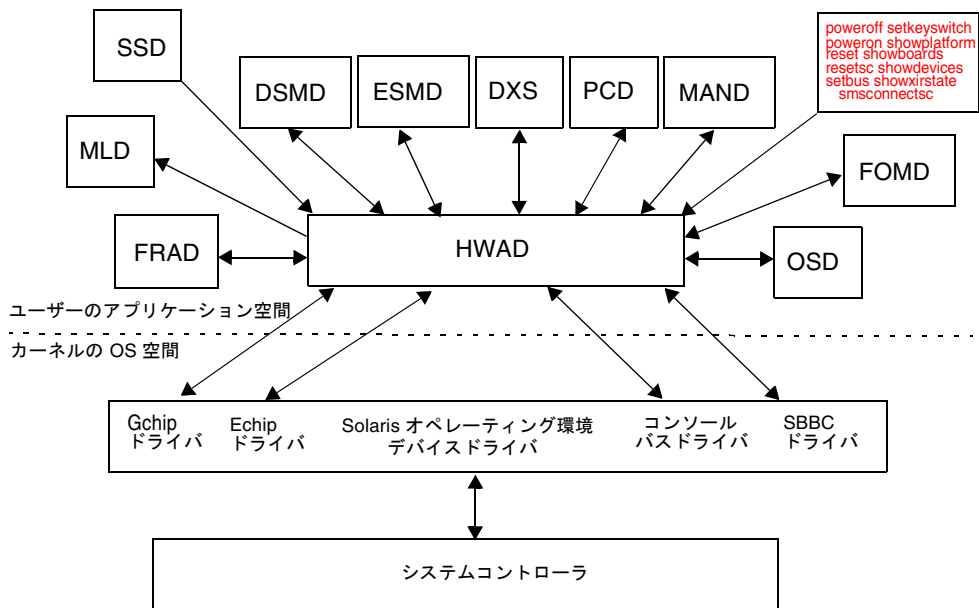


図 3-8 ハードウェアアクセスデーモンにおけるクライアントサーバーの関係

キー管理デーモン

キー管理デーモンは、SC とドメインの間のソケット通信に関するセキュリティーを管理するメカニズムを提供します。

現在のデフォルト構成では、SC 上の `dca(1M)` および `dxs` クライアントに関する認証ポリシーが含まれています。これらのクライアントは、ドメインの `dcs(1M)` および `cvcd(1M)` サーバーに接続します。

`kmd(1M)` は、ドメインで実行中の SC およびサーバー間の通信のセキュリティー確保に必要な、IPSec セキュリティー関連付け (SA) を管理します。

`kmd` は、SC 上のクライアントにより開始された、ドメイン上のサーバーへの接続に関するソケットごとのポリシーを管理します。

システムの起動時に、`kmd` はアクティブな各ドメインへのドメインインタフェースを作成します。アクティブなドメインには有効な IOSRAM があり、Solaris オペレーティング環境が実行中です。ドメイン変更のイベントにより、ドメインの `kmd` インタフェースの作成または削除をトリガーできます。

`kmd` は、ドメイン上のクライアントにより開始された、SC 上のサーバーへの接続に関する共有ポリシーを管理します。`kmd` のポリシーマネージャは、構成ファイルを読み取って、セキュリティーの関連付けの管理に使用されるポリシーを格納します。`kmd` で受信された要求は現在のポリシーのセットと比較されて、要求が有効であり、要求のとおり各種のパラメタを設定できることが確認されます。

静的なグローバルポリシーは、`ipseconf(1M)` および関連データファイル (`/etc/inet/ipsecinit.conf`) を使用して構成されます。グローバルポリシーは、各ドメインで開始される、SC への接続で使用されます。対応するエントリは、`kmd` の構成ファイル中に作成されます。ドメインから SC への接続での共有セキュリティー関連付けは、ドメインがアクティブになるときに `kmd` により作成されます。

注 – 正常に動作するには、`ipseconf` で作成されたポリシーと、`kmd` で作成されたポリシーが一致する必要があります。

`kmd` の構成ファイルは、SC とドメイン間、およびドメインと SC 間で開始された接続のどちらでも使用されます。`kmd` の構成ファイルは、次の場所に格納されています。

```
/etc/opt/SUNWSMS/config/kmd_policy.conf
```

次に、`kmd` の構成ファイルのフォーマットを示します。

```
dir:d_port:protocol:sa_type:aut_alg:encr_alg:domain:login
```

ここで、

<code>dir</code>	sctodom または domtosc 文字列を使用して識別される。
<code>d_port</code>	接続先ポートである。
<code>protocol</code>	tcp または udp 文字列を使用して識別される。
<code>sa_type</code>	セキュリティーの関連付けの種類を示す。有効な選択肢は、ah または esp 文字列である。
<code>auth_alg</code>	認証アルゴリズムを示す。認証アルゴリズムは、none または hmac-md5 文字列を使用するか、このフィールドを空白にすることで識別される。
<code>encr_alg</code>	暗号化アルゴリズムを示す。暗号化アルゴリズムは、none または des 文字列を使用するか、このフィールドを空白にすることで識別される。
<code>domain</code>	ドメインと関連付けられている <code>domain_id</code> を示す。有効な <code>domain_id</code> は、0 から 17 までの整数、または空白文字である。 <code>domain_id</code> フィールドに空白文字を使用すると、ポリシーが適用される対象はすべてのドメインになる。特定のドメインが対象のポリシーは、すべてのドメインに適用されるポリシーよりも優先される。
<code>login_name</code>	ポリシーの影響を受けるユーザーのログイン名である。現在、これには sms-dxs、sms-dca、および sms-mlid が含まれる。

以下に例を示します。

```
# Copyright (c) 2002 by Sun Microsystems, Inc.
# All rights reserved.
#
# This is the policy configuration file for the SMS Key Management Daemon.
# The policies defined in this file control the desired security for socket
# communications between the system controller and domains.
#
# The policies defined in this file must match the policies defined on the
# corresponding domains. See /etc/inet/ipsecinit.conf on the Sun Fire 15K/12K
# domain.
# See also the ipsec(7P), ipsecconf(1M) and sckmd(1M) man pages.
#
# The fields in the policies are a tuple of eight fields separated by the pipe
# '|' # character.
#
# <dir>|<d_port>|<protocol>|<sa_type>|<auth_alg>|<encr_alg>|<domain>|<login>|
#
# <dir>          --- direction to connect from. Values: sctodom, domtosc
# <d_port>       --- destination port
# <protocol>     --- protocol for the socket. Values: tcp, udp
# <sa_type>      --- security association type. Values: ah, esp
# <auth_alg>     --- authentication algorithm. Values: none, md5, sha1
# <encr_alg>     --- encryption algorithm. Values: none, des, 3des
# <domain>      --- domain id. Values: integers 0 - 17, space
#
#                 A space for the domain id defines a policy which applies
#                 to all domains. A policy for a specific domain overrides
#                 a policy which applied to all domains.
# <login>       --- login name. Values: Any valid login name
#
# -----
sctodom|665|tcp|ah|md5|none| |sms-dca|
sctodom|442|tcp|ah|md5|none| |sms-dxs|
```

図 3-9 は、キー管理デーモンと SMS デーモンの関係を示します。

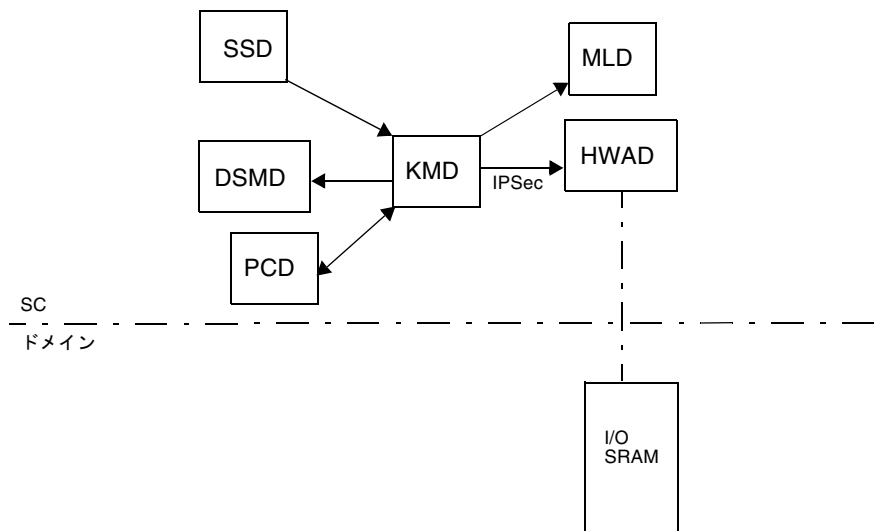


図 3-9 キー管理デーモンにおけるクライアントサーバーの関係

管理ネットワークデーモン

mand(1M) は、管理ネットワーク (MAN) をサポートします。詳細については、117 ページの「管理ネットワークのサービス」を参照してください。mand は、起動されればメインモードまたはスベアモードのどちらでも実行できます。mand がどちらの役割を担当するかは、フェイルオーバーデーモン (fomd(1M)) によって決まります。

システムの起動時に、mand は *domain_tag* と IP アドレス (プラットフォーム構成データベース pcd にあるもの) とのマッピングを作成して、SC 同士の専有ネットワークを構成します。この情報は、smsconfig(1M) コマンドにより作成される /etc/opt/SUNWSMS/config/MAN.cf というファイルから取得されます。次に mand は pcd からドメイン構成情報を取得し、それに合わせて scman(7d) ドライバをプログラムします。pcd および scman ドライバを初期化した後で、mand はドメインのキースイッチイベントを登録し、ドメインでアクティブなボードのリストの変化を追跡し、dman(7d) ドライバからのアクティブな Ethernet 情報を追跡してから、それに合わせて scman ドライバを更新します。

また mand は、ドメインに電源投入されたとき (setkeyswitch がオンのとき) に、システム起動の MAN 情報を各ドメインに通知します。この情報には、Ethernet および MAN IP のアドレス情報が含まれています。この情報は、ドメインにソフトウェアをインストールするときに使用されます。

図 3-10 は、管理ネットワークデーモンと SMS デーモンの関係を示します。

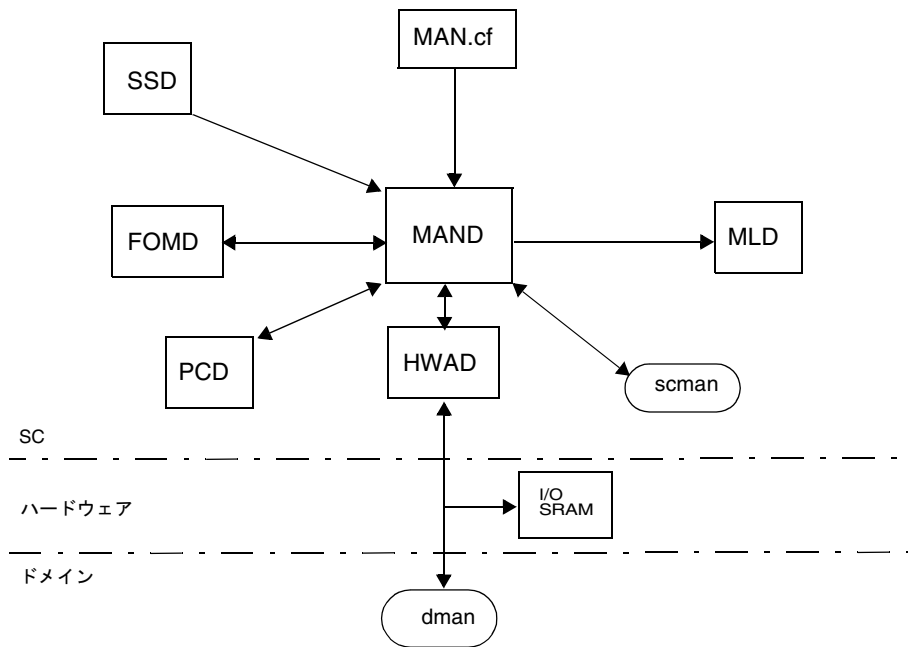


図 3-10 管理ネットワークデーモンにおけるクライアントサーバーの関係

メッセージ記録デーモン

メッセージ記録デーモンである `mld` は、他の SMS デーモンおよびプロセスの出力をキャプチャします。`mld` は、3 つの構成命令をサポートしています。具体的には `File`、`Level`、および `Mode` で、`/var/opt/SUNWSMS/adm/.logger` ファイルにあります。

- **File** — メッセージファイルが出力されるデフォルトの場所を指定する。デフォルトは `msgdaemon` で、変更できない。

プラットフォームのメッセージは、SC の
`/var/opt/SUNWSMS/adm/platform/messages` に格納される。

ドメインのメッセージは、SC の
`/var/opt/SUNWSMS/adm/domain_id/messages` に格納される。

ドメインの `console` のメッセージは、SC の
`/var/opt/SUNWSMS/adm/domain_id/console` に格納される。

ドメインの `syslog` のメッセージは、SC の
`/var/opt/SUNWSMS/adm/domain_id/syslog` に格納される。

- **Level** — メッセージのログ記録に必要な最小レベルを指定する。サポートされているレベルは、`NOTICE`、`WARNING`、`ERR`、`CRIT`、`ALERT`、および `EMERG` である。デフォルトのレベルは `NOTICE` である。
- **Mode** — メッセージの詳細さを指定する。2 つのモードを使用できる。`verbose` および `terse` である。デフォルトは `verbose` である。

`mld` は、各メッセージログファイルのサイズを監視します。メッセージログの種類ごとに、`mld` は一度に 10 個のメッセージファイルを保持しています。つまり `x.0` から `x.9` までです。ログメッセージの詳細については、151 ページの「メッセージロギング」を参照してください。

図 3-11 は、メッセージ記録デーモンと SMS デーモンおよび CLI の関係を示します。

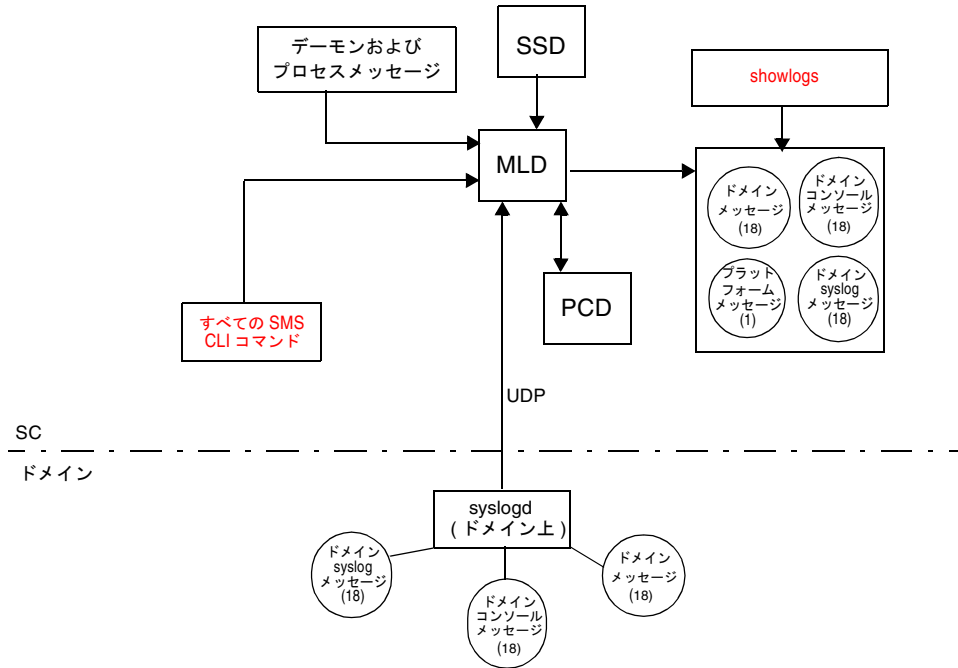


図 3-11 メッセージ記録デーモンにおけるクライアントサーバーの関係

OpenBoot PROM サポートデーモン

osd(1M) は、ドメイン上で実行中の OpenBoot PROM プロセスをサポートします。osd と OpenBoot PROM の通信は、ドメイン上にあるメールボックスを介して行われます。osd デーモンは、OpenBoot PROM のメールボックスを監視します。OpenBoot PROM がメールボックスに要求を書き込むと、osd が要求を実行します。

osd は、構成済みのドメインがない場合でも、SC 上で常に実行されています。osd は仮想 TOD サービス、仮想 NVRAM、および仮想 REBOOTINFO を、OpenBoot PROM および dsmd(1M) へのインターフェースのために提供し、自動ドメイン復元を容易にしています。また osd は、以下のコマンドへのインターフェースも提供しています: setobpparams(1M)、showobpparams(1M)、setdate(1M)、および showdate(1M)。詳細については、第 4 章を参照してください。

osd は、他の SMS プロセスにインターフェースをまったくエクスポートしないという点で信頼できるデーモンです。osd は、OpenBoot PROM メールボックスとの読み取りおよび書き込みを排他的に行います。OpenBoot PROM メールボックスは、各ドメインに 1 つあります。

osd には主に 2 つのタスクがあります。ドメイン構成の現在の状態を維持すること、および OpenBoot PROM メールボックスを監視することです。

図 3-12 は、OpenBoot PROM サポートデーモンと SMS デーモンおよび CLI の関係を示します。

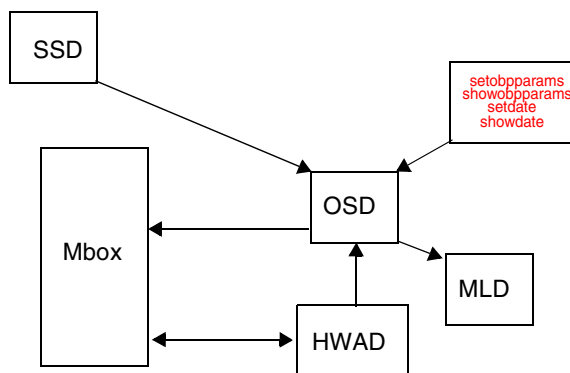


図 3-12 OpenBoot PROM サポートデーモンにおけるクライアントサーバーの関係

プラットフォーム構成データベースデーモン

pcd(1M) は、SC 上で実行する Sun Fire 15K/12K システム管理デーモンで、プラットフォームおよびドメインの構成データへのアクセスを管理および提供することが主な役割です。

pcd は、Sun Fire システムの構成を示す一連の情報を管理します。データベースの情報は、物理的にはフラットファイルの集まりであり、各ファイルはその内容で識別できます。データベース情報にアクセスする必要がある SMS アプリケーションは、必ず pcd を経由しなければなりません。

プラットフォーム構成データの管理以外に、pcd はプラットフォーム構成が変更された場合の通知も行います。システム内でプラットフォーム構成に永続的な変更があったとき、pcd は、受信登録済みのクライアントに対して変更の通知を送信します。

図 3-13 は、プラットフォーム構成データベースデーモンと SMS デーモンおよび CLI の関係を示します。

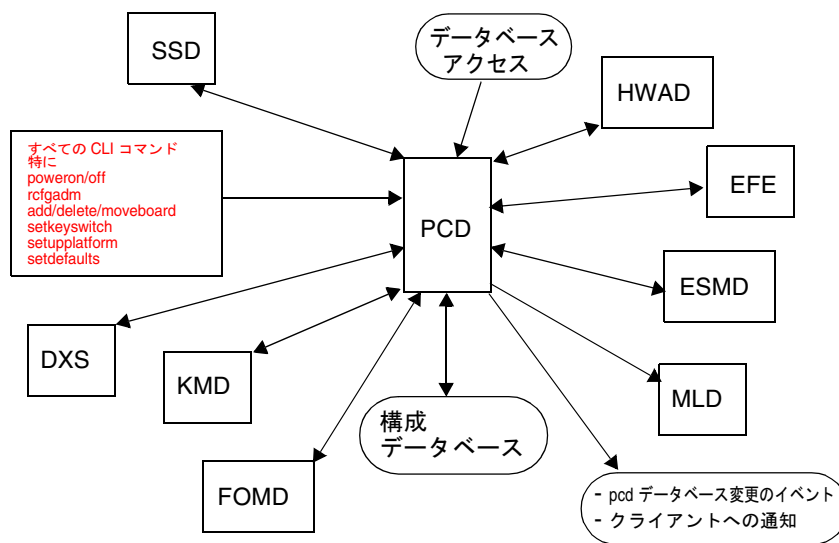


図 3-13 プラットフォーム構成データベースデーモンにおけるクライアントサーバーの関係

プラットフォームの構成

以下の情報で、プラットフォームを一意に識別できます。

- プラットフォームの種類

- プラットフォーム名
- ラック ID
- キャッシュ可能なアドレススライスマップ
- システムのクロック周波数
- システムクロックの種類
- SC の IP アドレス
- SC0 から SC1 の IP アドレス
- SC1 から SC0 の IP アドレス
- SC から SC の IP ネットマスク

ドメインの構成

以下に、ドメインに関連する情報を示します。

- domain_id
- domain_tag
- OS のバージョン (現在は未使用)
- OS の種類 (現在は未使用)
- 利用できるコンポーネントのリスト
- 割り当てられているボードのリスト
- アクティブなボードのリスト
- Golden IOSRAM I/O ボード
- ドメインの仮想キースイッチ設定
- アクティブな Ethernet I/O ボード
- ドメイン作成時刻
- ドメインダンプの状態
- ドメイン起動の優先順位
- IP ホストアドレス
- ホスト名
- ホストのネットマスク
- ホストのブロードキャストアドレス
- 仮想 OpenBoot PROM アドレス
- 物理 OpenBoot PROM アドレス

システムボードの構成

以下に、システムボードに関連する情報を示します。

- エキスパンダの位置
- スロットの位置
- ボードの種類
- ボードの状態
- ボードに割り当てられた ドメインID
- 利用できるコンポーネントリストの状態
- ボードテストの状態
- ボードテストのレベル

- ボードメモリークリア状態

SMS 起動デーモン

ssd(1M) は、すべての SMS デーモンおよびドメイン X サーバーの起動と管理を担当します。

ssd は環境チェックを通じて特定のファイルと Sun Fire 15K/12K システムの利用可能状況を調べ、環境変数を設定し、さらに esmd(1M) を起動します。esmd は関連するハードウェアコンポーネントをポーリングして、環境の変更状況を監視します。異常な状況を検出すると、esmd は自身でそれを処理するか、またはイベントを生成して、対応するイベントハンドラに適切なアクションを実行させたり、現在のハンドラの状態を更新させます。イベントハンドラには、たとえば dsmd や pcd などがあります。Sun Management Center も、インストールされている場合には、イベントハンドラに含まれます。ssd の主な役割は、SMS のデーモンとサーバーを常時、確実に動作させることです。

図 3-14 は、SMS 起動デーモンと SMS デーモンの関係を示します。

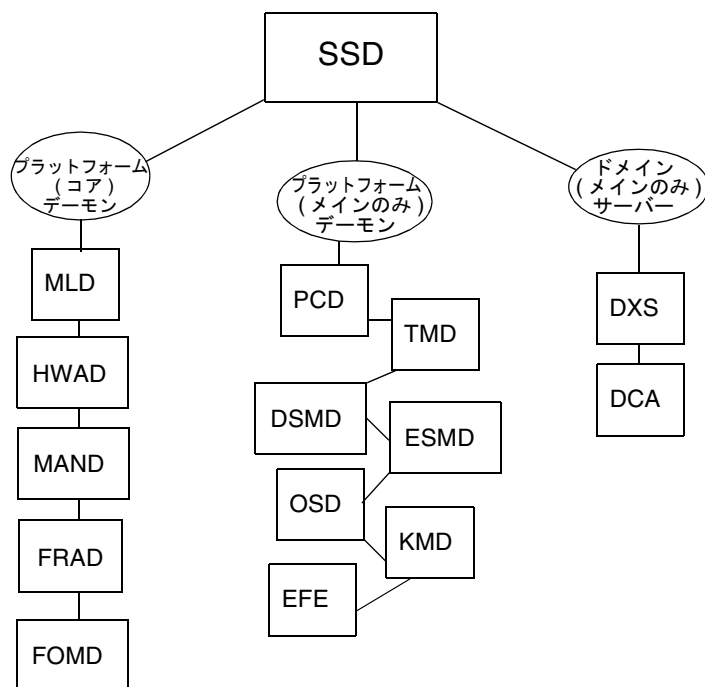


図 3-14 SMS 起動デーモンにおけるクライアントサーバーの関係

スクリプト

ssd は構成ファイル `ssd_start` を使用して、SMS ソフトウェアのどのコンポーネントをどのような順序で起動するかを決定します。構成ファイルは、次の場所に格納されています。

`/etc/opt/SUNWSMS/startup`



注意 – このファイルが、システム構成ファイルです。このファイルの編集で誤ってしまうと、システムが動作しなくなる可能性があります。このスクリプトでは、`args` のフィールドだけを編集してください。特定のオプションについては、デーモンのマニュアルページを参照してください (スクリプトの構文には、特に注意してください)。

`ssd_start` は、以下のフォーマットのエントリからなります。

```
name:args:nice:role:type:trigger:startup_timeout:shutdown_timeout:uid:start_order:stop_order
```

ここで、

<i>name</i>	プログラムの名前です。
<i>args</i>	有効なプログラムオプションまたは引数です。詳細については、デーモンのマニュアルページを参照してください。
<i>nice</i>	プロセスの優先順位を調整する値を指定します。この値は 変更しないでください 。
<i>role</i>	デーモンがプラットフォームまたはドメインに固有のものであるかどうかを指定します。
<i>type</i>	プログラムがデーモンまたはサーバーのどちらであるかを指定します。
<i>trigger</i>	プログラムが自動的に開始されるべきか、またはイベント受信時に開始されるべきかを指定します。
<i>startup_timeout</i>	ssd がプログラムの起動を待機する時間を秒単位で示します。
<i>stop_timeout</i>	ssd がプログラムのシャットダウンを待機する時間を秒単位で示します。

<i>uid</i>	関連付けの済んでいるプログラムが実行されるときの <i>user_id</i> です。
<i>start_order</i>	ssd がデーモンを起動する順序を定義します。この値は 変更しないでください 。デフォルト値を変更すると、SMS デーモンが正しく機能しなくなる可能性があります。
<i>stop_order</i>	ssd がデーモンを停止する順序を定義します。この値は 変更しないでください 。デフォルト値を変更すると、SMS デーモンが正しく機能しなくなる可能性があります。

スペアモード

ssd が起動するときは、必ず spare モードで起動します。ssd が起動するとプラットフォームのコアとなるデーモンが実行中なので、ssd は fomd(1M) に対して自身の役割を問い合わせます。fomd が spare を返した場合、ssd はスペアモードのままです。fomd が main を返した場合、ssd は main モードに移行します。

初期の問い合わせフェーズの後、ssd がモードを切り替えるのは fomd からイベントを受信した場合だけです。

spare モードでは、ssd は主要な Platform 役割のすべてを開始および監視し、ssd_start ファイルに記述されているプログラムを auto で (自動的に) 起動します。現在、このファイルには以下のプログラムが記述されています。

- mld
- hwad
- mand
- frad
- fomd

main モードのときに ssd が spare イベントを受信した場合、ssd は主要な platform 役割を除くすべてのプログラムをシャットダウンして、ssd_start ファイルにあるプログラムを自動的に起動します。

メインモード

ssd は、main イベントを受信するまでは spare モードのままです。この時点で ssd が開始して、すでに実行中のデーモンの他に、ssd_start ファイルに記述されている、platform 役割 (メインのみ) event 起動プログラムのすべてを開始および監視します。現在、このファイルには以下のプログラムが記述されています。

- pcd
- tmd
- dsmd
- esmd

- osd
- kmd
- efe

最後に、すべての platform 役割、event 起動プログラムを開始した後で、ssd は pcd に照会して、どのドメインがアクティブであるかを判別します。これらの各ドメインについて、ssd は domain 役割と、ssd_start ファイルに記述されている event 起動プログラムのすべてを開始します。

ドメイン固有のプロセス起動

ssd は、pcd からのドメイン開始および停止のイベントを、ドメイン固有のサーバーを開始および停止するための命令として使用します。

命令を受信すると、ssd は domain 役割と、ssd_start ファイルに記述されている event 起動プログラム (識別されたドメインのもの) のすべてを開始または停止します。

監視および再起動

ssd は、いったんプロセスを開始したプロセスを監視して、プロセスが失敗した場合に再起動します。

SMS のシャットダウン

SMS ソフトウェアをアップグレードする場合は、その SMS ソフトウェアをシャットダウンする必要があります。ssd は、自分自身と、自分の制御下にあるすべての SMS デーモンおよびサーバーをシャットダウンするメカニズムを提供します。

ssd は、自分の制御下にあるすべての SMS ソフトウェアコンポーネントにシャットダウンするよう通知します。すべての SMS ソフトウェアコンポーネントがシャットダウンした後で、ssd は自身をシャットダウンします。

タスク管理デーモン

tmd(1M) は、SMS のスケジューリングなど、タスク管理サービスを提供します。タスク管理デーモンにより、ハードウェアのテストとソフトウェアの構成を並行して実施する場合に起こりうるさまざまな衝突が減少します。

現時点では、tmd によりエクスポートされる唯一のサービスは hpost(1M) スケジューリングサービスです。Sun Fire 15K/12K システムでは、hpost は 2 つの要素に基づいてスケジューリングされます。

- hpost の制限事項。プラットフォームが最初に起動したときにドメインが構成されていないと、hpost の単一のインスタンスがすべての拡張ボタンについて排他的な制御を取得し、センタープレーン ASIC を構成する。以後のすべての hpost 呼び出しは、この処理が完了するのを待ってから進むことになる。

任意の拡張ボタン 1 つに 1 度に作用できるのは、単一の hpost 呼び出しだけである。分割拡張ボタンなしで構成された Sun Fire 15K/12K システムの場合は、この制限に関わらず複数の hpost 呼び出しを実行できる。ただし、システムが分割拡張ボタンありで構成されているときは、この制限事項の影響を受ける。

- システム全体での hpost 起動数の制限。システムを飽和させずに同時に起動できる hpost の数には制限がある。hpost 呼び出しの数を制限する機能は、`ssd_startup` の `-t` オプションを使用して実行できる。



注意 – デフォルト値を変更すると、システムの機能に悪影響を与える場合があります。Sun のサービス担当者から指示されない限り、このパラメタは調節しないでください。

図 3-15 は、タスク管理デーモンと SMS デーモンの関係を示します。

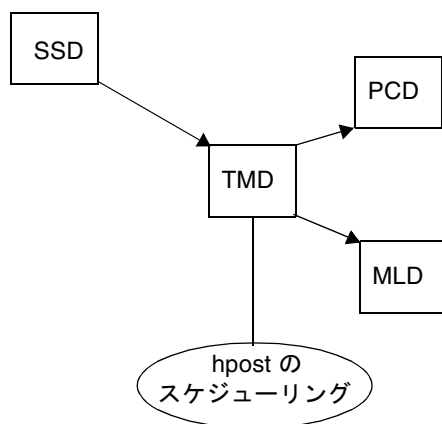


図 3-15 タスク管理デーモンにおけるクライアントサーバーの関係

環境変数

SMS 環境の基本的なデフォルト値は、SMS のコマンドを実行する構成ファイルに設定されている**必要があります**。

- PATH に /opt/SUNWSMS/bin を追加
- LD_LIBRARY_PATH に /opt/SUNWSMS/lib を追加
- MANPATH に /opt/SUNWSMS/man を追加

ログイン時に他の環境変数を設定すると、時間を節約できます。表 3-2 に、便利な SMS 環境変数の一部を示します。

表 3-2 環境変数の例

SMSETC	その他の SMS 関連ファイルが格納されている /etc/opt/SUNWSMS/ ディレクトリへのパス
SMSLOGGER	メッセージ記録のためのファイル .logger が格納されている /var/opt/SUNWSMS/adm ディレクトリへのパス
SMSOPT	SMS パッケージのバイナリ、ライブラリ、およびオブジェクト ファイル、構成ファイルおよび起動ファイルが格納されている /opt/SUNWSMS/ ディレクトリへのパス
SMSVAR	プラットフォームおよびドメインのメッセージファイルおよび データファイルが格納されている /var/opt/SUNWSMS/ ディレ クトリへのパス

第4章

SMS の構成

動的システムドメイン (DSD) は、サーバーのサブセットである独立した環境で、ユニークなファームウェアのバージョンおよびユニークな Solaris オペレーティング環境のバージョンを実行することができます。各ドメインは、互いに独立しています。ドメインの継続的な稼働は、他のドメインでソフトウェア障害やハードウェア障害が発生しても影響を受けることはありません。

システムコントローラ (SC) は、システムボードを**動的システムドメイン** (以下ドメインと呼びます) に論理的に分類するコマンドをサポートします。ドメインは、専用のオペレーティングシステムの実行および専用の作業負荷の処理を行うことができます。ドメインは、他のドメインの稼働に影響を与えずに作成および削除が可能です。ドメインは、さまざまな目的に使用することができます。たとえば、新しいオペレーティングシステムのバージョンの評価または開発やテストを目的とした環境の設定です。この手法では、問題が起こったときでもシステムのそれ以外の部分は影響を受けません。

1つの区分に1つのドメインを割り当てて、さまざまな区分をサポートするように複数のドメインを構成することもできます。一時的にシステムを1つのドメインで再構成すれば、週末の期間中に大規模なジョブを実行させておくことが可能です。

Sun Fire 15K システムは、最大 18 ドメインを構成することができます。Sun Fire 12K システムでは、最大 9 ドメインを構成することができます。

ドメイン構成を行うと、ドメインとサーバーのハードウェアコンポーネントの間にマッピングが確立します。各種のシステム管理パラメタおよび各ドメインのポリシーの確定も、ドメイン構成の中に含まれます。この章は、Sun Fire 15K/12K システムが提供するドメイン構成機能のすべての側面について解説します。

ドメイン構成ユニット (DCU)

ドメイン構成ユニット (DCU) は、単独のドメインへの割り当てが可能なハードウェアユニットです。ドメインは、このハードウェアコンポーネントを使用して構築します。ドメインに割り当てられない DCU をノードメインと呼びます。

すべての DCU はシステムボードで、またすべてのシステムボードは DCU です。Sun Fire 15K/12K の DCU の構成は以下のとおりです。

- CPU / メモリーボード
- Sun Fire HsPCI I/O アセンブリ (HPCI)
- Sun Fire MaxCPU ボード (MCPU)
- Sun Fire Link wPCI ボード (WPCI)

Sun Fire 15K/12K ハードウェアに、CPU とメモリーを取めた 2 つのタイプのどちらかのボードが 1 枚以上必要です。各ドメインには、I/O タイプのボードが 1 枚以上必要です。csb、exb ボード、SC は DCU ではありません。

ドメイン構成の条件

以下の条件が満たされれば、システムボードの任意のグループからドメインを作成することができます。

- 他のドメインが使用していないボードがある。
- 1 枚以上のボードに CPU とメモリーがある。
- 1 枚以上の I/O ボードがある。
- 1 枚以上のボードにネットワークインタフェースがある。
- ボードに、独立したドメインをサポートする十分なメモリーがある。
- 新規ドメインの名前が重複しない。(addtag (1M) コマンドで指定される。)
- 工場から出荷されたドメイン用の idprom.image ファイルがある。
idprom.image ファイルが誤って削除されていたり破壊されていてバックアップがない場合には、サンのフィールドサポート代理店にお問い合わせください。
- 1 枚以上のブートディスクが、ドメインに分類される複数のボードの 1 つに接続されている。ドメインに専用のディスクがない場合は、ネットワークからのドメインの起動が可能な 1 つ以上のネットワークインタフェースがある。

DCU の割り当て

ドメインに DCU を割り当てるには、DCU (システムボード) で以下に示す 3 つの論理操作のいずれかを行います。

- ドメインに (ノードドメインから) ボードを追加する。
- ドメインのボードの取り外す。(ボードをノードドメインにする。)
- ドメイン間でボードを移動する。

静的および動的なドメイン構成

DCU の割り当てには 3 つの論理操作がありますが、基礎となる実装は 4 つのドメイン構成処理が元となります。

- アクティブでないドメインにボードを追加する。
- アクティブではないドメインからボードを取り外す。
- アクティブなドメインにボードを追加する。
- アクティブなドメインからボードを取り外す。

最初の 2 つのドメイン構成操作は、アクティブではないドメイン (ソフトウェアが稼働していないドメイン) に適用されます。これらの操作を、静的なドメイン構成操作と呼びます。後の 2 つのドメイン構成操作は、アクティブなドメイン (ソフトウェアが稼働しているドメイン) に適用され、動的なドメイン構成操作と呼びます。

動的ドメイン構成では、ドメインの Solaris ソフトウェアとの対話処理による DCU 常駐の資源 (Solaris オペレーティング環境で制御される CPU、メモリー、I/O デバイスなど) の導入または削除が必要です。Sun Fire 15K/12K の動的再構成 (DR) は、ドメインの Solaris 環境から動的構成サービスを要求するために、SC などの外部エージェントに対して遠隔 DR と呼ばれる機能を提供します。

SC コマンドのユーザーインターフェースは、要求されたタスクを実行するために必要に応じて遠隔 DR を利用します。ローカルの自動 DR では、ドメインで実行中のアプリケーションが実行すべき DR 操作を認識したり、必要に応じて資源の変更を調整することができます。これは、特にアクティブな資源をドメインの使用から外す場合に、DR 操作の成功の可能性を高めます。DR についての詳細は、『System Management Services (SMS) 1.2 Dynamic Reconfiguration ユーザーマニュアル』を参照してください。

ドメインをローカルの自動 DR で構成する場合は、SC から遠隔 DR 操作を起動するとそのドメインの自動 DR 操作を利用することができます。Sun Fire ドメインで使用可能な自動 DR 機能では、crontab (1) ファイルの中に単純なスクリプトを作成および配置し、時間を指定して単純なプラットフォーム再構成を実行することができます。

SMS は、アクティブな (実行中の) ドメインに対するボードの追加や削除をサポートします。これが動的ドメイン構成です。ドメインで遠隔 DR 操作を起動するには、そのドメインの管理特権が必要です。SMS は、ドメイン単位で個別の管理者に対して、ドメインでの遠隔 DR の起動を許可します。

遠隔 DR のインタフェースは安全です。ドメインでの DR 操作の起動にはスーパーユーザー特権が必要であるために、遠隔 DR サービスは登録済みの認証リモートエージェントに対してのみ提供されます。

DCU 割り当て操作を起動するユーザーのコマンドインタフェースは、対象となるドメイン (複数を含む) にローカルの自動 DR 機能があるかどうかに関係なく同一です。

SMS は、addboard、deleteboard、moveboard を使用して、静的ドメイン構成などのアクティブではないドメインに対するボードの追加または削除を行います。DR についての詳細は、『System Management Services (SMS) 1.2 Dynamic Reconfiguration ユーザーマニュアル』を参照してください。

グローバルな自動動的再構成

遠隔 DR およびローカルの自動 DR の機能は、グローバル自動 DR と呼ばれる特長の一部です。グローバル自動 DR では、Sun Fire システムでのシステムボード資源の自動的な再分配に使用可能なフレームワークを採用しています。この再分配は、生産計画、ドメインの資源利用率、ドメイン機能の優先度などの要因をベースにすることができます。グローバルな自動 DR は、Sun Fire のリソース利用のポリシーを記述する入力をカスタマから受け付け、そのポリシーに基づいて自動的に Sun Fire 15K/12K 資源を整理して、最も効果的に利用します。DR についての詳細は、『System Management Services (SMS) 1.2 Dynamic Reconfiguration ユーザーマニュアル』を参照してください。

プラットフォーム管理者のための構成

この節では、プラットフォーム管理者が使用可能な構成サービスについて簡単に説明します。

使用可能構成要素リスト

各ドメイン (A~R) には、管理者または構成者が目的のドメインに割り当てる場合に使用可能なボードの 0-ボードリストがあります。プラットフォーム管理者は `setupplatform (1M)` コマンドを使用して、ボードをドメインの使用可能構成要素リストに追加することができます。使用可能構成要素リストの更新には、以下のタスクを実行するための `pcd` が必要です。

- ドメイン構成の使用可能構成要素リストを更新する。
- 各ボードの使用可能構成要素リストの内容を更新して、現時点で**使用可能な**ドメインを表示する。
- 目的のドメインの使用可能構成要素リストに追加されたボードを `dxs` に通知する。
- `dxs` は、**使用可能**ボードが搭載されたことを稼働中のドメインに通知する

▼ 使用可能構成要素リストを設定する

`setupplatform` は、ドメインの使用可能構成要素リストを設定します。`domain_id` または `domain_tag` を指定するときは、ボードリストを指定する必要があります。パラメタの数値を指定しないと、現在の数値がそのまま使用されます。

1. SC ウィンドウで、プラットフォーム管理者としてログインします。

2. 以下のように入力します。

```
sc0:sms-user:>setupplatform -d domain_id|domain_tag location
```

ここで、

-d	ドメインの ID またはタグを表します。
domain_id	ドメイン ID です。
domain_tag	addtag (1M) を使用してドメインに割り当てた名前です。
location	ボード (DCU) の位置です。

指定できる *location* の書式は以下のとおりです。

Sun Fire 15K で有効な書式	Sun Fire 12K で有効な書式
---------------------	---------------------

SB(0...17)	SB(0...8)
IO(0...17)	IO(0...8)

次の例は、SB0、IO1、IO2 のボードをドメイン A で使用可能にする場合です。

```
sc0:sms-user:> setupplatform -d A SB0 IO1 IO2
```

この時点で、プラットフォーム管理者は `addboard (1M)` コマンドを使用してドメイン A にボードを割り当てるか、その作業をドメイン管理者に任せることができます。

プラットフォーム管理者は、`addboard` コマンドの `-c assign` オプションの特権だけを持っています。それ以外のすべてのボードの構成にはドメイン特権が必要です。詳細は、`addboard` のマニュアルページを参照してください。

ドメインの構成

▼ コマンド行でドメイン名を命名または変更する

Sun Fire 15K/12K システムではドメインを作成する必要はありません。18 個のドメインがすでに確立しています。ドメインは A~R まであり、大文字/小文字は区別されません。これらのドメインの指示子はカスタマイズが可能です。ここでは、一意のドメイン名の命名方法について説明します。

注 – 先に進む前に、58 ページの「ドメイン構成の条件」を参照してください。以下の条件を満たすためにシステム構成の変更が必要な場合は、サービスプロバイダに問い合わせてください。

1. SC にログインします。
2. 以下のように入力します。

```
sc0:sms-user:>addtag -d domain_id|domain_tag new_tag
```

ここで、

<code>-d</code>	ドメインの ID またはタグを表します。
<code>domain_id</code>	現在のドメイン ID です。
<code>domain_tag</code>	addtag (1M) を使用してドメインに割り当てた現在の名前です。
<code>new_tag</code>	ドメインに命名する新しい名前です。この名前は、SC で制御されるすべてのドメイン内で重複しない名前であればなりません。

ドメインの命名は省いてもかまいません。

以下の例は、ドメイン A に `dmnA` という名前を付ける場合です。

```
sc0:sms-user:> addtag -d A dmnA
```

▼ コマンド行でドメインにボードを追加する

1. SC にログインします。

注 – プラットフォーム管理者は、`-c assign` オプションの使用には制限があり、アクティブではないボードでのみ使用可能です。

システムボードは、追加するドメインに対して**使用可能**の状態であることが必要です。ボードの状態の判定には、`showboards (1M)` コマンドを使用します。

2. 以下のように入力します。

```
sc0:sms-user:>addboard -d domain_id|domain_tag -c assign location
```

ここで、

-d	ドメインの ID またはタグを表します。
domain_id	現在のドメイン ID です。
domain_tag	addtag (1M) を使用してドメインに割り当てた現在の名前です。
-c assign	現在の構成状態から割り当て済み状態へのボードの移行を指定します。
location	ボード (DCU) の位置です。複数の位置を指定できます。

指定できる *location* の書式は以下のとおりです。

Sun Fire 15K で有効な書式	Sun Fire 12K で有効な書式
---------------------	---------------------

SB(0...17)	SB(0...8)
------------	-----------

IO(0...17)	IO(0...8)
------------	-----------

以下に例を示します。

```
sc0:sms-user:> addboard -d C -c assign SB0 IO1 SB1 IO2
```

ドメイン C に対して**使用可能**であった SB0、IO1、IO2 は、ドメイン C に割り当てられました。

addboard はタスクを同期的に実行して、コマンドが完了するまでは制御をユーザーに戻しません。このコマンドの実行が失敗しても、対象のボードは実行前の状態には戻りません。dxs エラーまたは dca エラーがドメインのログに出力されます。発生したエラーが回復可能であれば、コマンドを再試行できます。回復不能な場合、対象のボードを使用するためには、当該ドメインを再起動する必要があります。

▼ コマンド行でドメインからボードを削除する

注 – プラットフォーム管理者は、-c unassign オプションの使用には制限があり、アクティブではないボードでのみ**使用可能**です。

1. SC にログインします。

システムボードは、削除する予定のドメインに対して割り当て済みの状態でなければなりません。ボードの状態の判定には、`showboards (1M)` コマンドを使用します。

2. 以下のように入力します。

```
sc0:sms-user:>deleteboard -c unassign location
```

ここで、

`-c unassign` 現在の構成状態から割り当て解除状態へのボードの移行を指定します。

`location` ボード (DCU) の位置です。複数の位置を指定できます。

指定できる `location` の書式は以下のとおりです。

Sun Fire 15K で有効な書式	Sun Fire 12K で有効な書式
SB(0...17)	SB(0...8)
IO(0...17)	IO(0...8)

以下に例を示します。

```
sc0:sms-user:> deleteboard -d C -c unassign SB0
```

ドメイン C に対して割り当て済みであった SB0 は、ドメイン C に対して使用可能になりました。

このコマンドの実行が失敗しても、対象のボードは実行前の状態には戻りません。dxs エラーまたは dca エラーがドメインのログに出力されます。発生したエラーが回復可能であれば、コマンドを再試行できます。回復不能な場合、対象のボードを使用するためには、当該ドメインを再起動する必要があります。

▼ コマンド行でドメイン間でボードを移動する

注 プラットフォーム管理者は、`-c assign` オプションの使用には制限があり、アクティブではないボードでのみ使用可能です。

1. SC にログインします。

システムボードは、削除する予定のドメインに対して割り当て済みの状態でなければなりません。ボードの状態の判定には、`showboards (1M)` コマンドを使用します。

2. 以下のように入力します。

```
sc0:sms-user:>moveboard -d domain_id|domain_tag -c assign location
```

ここで、

-d	ドメインの ID またはタグを表します。
domain_id	現在のドメイン ID です。
domain_tag	addtag (1M) を使用してドメインに割り当てた現在の名前です。
-c assign	現在の構成状態から割り当て済み状態へのボードの移行を指定します。
location	ボード (DCU) の位置です。

指定できる *location* の書式は以下のとおりです。

Sun Fire 15K で有効な書式	Sun Fire 12K で有効な書式
---------------------	---------------------

SB(0..17)	SB(0..8)
IO(0..17)	IO(0..8)

moveboard は、タスクを同期的に実行して、コマンドが完了するまでは制御をユーザーに返しません。moveboard を使用するときは、1 つの *location* だけを指定することができます。

以下に例を示します。

```
sc0:sms-user:> moveboard -d C -c assign SB0
```

SB0 は、以前のドメインから移動してドメイン C に割り当てられました。

このコマンドの実行が失敗しても、対象のボードは実行前の状態には戻りません。dxc エラーまたは dca エラーがドメインのログに出力されます。発生したエラーが回復可能であれば、コマンドを再試行できます。回復不能な場合、対象のボードを使用するためには、当該ドメインを再起動する必要があります。

▼ ドメインのデフォルトを設定する

SMS には、直前にアクティブであったドメインのすべてのインスタンスを削除するときに使用する setdefaults(1M) コマンドが用意されています。

1. SC にログインします。

プラットフォーム管理者はすべてのドメインのデフォルトを設定できますが、一度に設定できるのは1つのドメインだけです。ドメインをアクティブでない状態にして、`setkeyswitch` を `off` に設定する必要があります。`setdefaults` コマンドは、ネットワーク情報、ログファイル、および (オプションで) NVRAM と起動パラメータデータを除き、すべての `pcd` エントリを削除します。

2. 以下のように入力します。

```
sc0:sms-user:> setdefaults -d domain_id
```

`setdefaults` についての詳細は、`setdefaults` マニュアルページまたは『System Management Services (SMS) 1.2 リファレンスマニュアル (Sun Fire 15K/12K システム用)』を参照してください。

▼ ボードステータスを取得する

1. SC にログインします。

プラットフォーム管理者は、すべてのドメインのボードステータスを取得することができます。

2. 以下のように入力します。

```
sc0:sms-user:>showboards [-d domain_id|domain_tag]
```

ボードステータスが表示されます。

次の例は、Sun Fire 15K システムでプラットフォーム管理者特権を持つユーザーに対するボード情報の一部です。すべてのドメインのドメインステータスが表示されません。Sun Fire 12K では、9つのドメインのドメインステータスが表示されます。

```
sc0:sms-user:> showboards
Retrieving board information. Please wait.
.....
Location Pwr Type of Board Board Status Test Status Domain
-----
SB0      On   CPU           Active      Passed     domainC
SB1      On   CPU           Active      Passed     A
SB2      On   CPU           Active      Passed     A
SB3      On   CPU           Active      Passed     engB
SB4      On   CPU           Active      Passed     engB
SB5      On   CPU           Active      Passed     engB
SB6      -Empty Slot Available      -          Isolated
SB7      On   CPU           Active      Passed     domainC
SB8      Off  CPU           Available   Unknown    Isolated
SB9      On   CPU           Active      Passed     dmnI
SB10     Off  CPU           Available   Unknown    Isolated
SB11     Off  CPU           Available   Unknown    Isolated
SB12     -Empty Slot Available      -          Isolated
SB13     -Empty Slot Available      -          Isolated
SB14     Off  CPU           Assigned    Failed     domainC
SB15     On   CPU           Active      Passed     J
SB16     On   CPU           Active      Passed     K
SB17     -Empty Slot Assigned       -          dmnL
IO0      -Empty Slot Available      -          Isolated
IO1      On   HPCI          Active      Passed     A
IO2      On   HPCI          Active      Passed     engB
IO3      On   HPCI          Active      Passed     domainC
IO4      On   HPCI          Available   Degraded   domainC
IO5      Off  HPCI          Available   Unknown    Isolated
IO6      -Empty Slot Available      -          Isolated
IO7      On   wPCI          Active      Passed     domainD
IO8      On   wPCI          Active      Passed     domainE
IO9      On   wPCI          Active      Passed     domainF
IO10     On   wPCI          Assigned    Unknown    domainG
IO11     On   wPCI          Assigned    Unknown    domainH
```


▼ ドメインステータスを取得する

1. SC にログインします。

プラットフォーム管理者は、すべてのドメインのドメインステータスを取得することができます。

2. 以下のように入力します。

```
sc0:sms-user:>showplatform -d domain_id
```

ステータスリストが表示されます。

次の例 (Sun Fire 15K システム) は、プラットフォームの管理者特権を持つユーザーに対するドメイン情報の一部です。すべてのドメインのドメインステータスが表示されます。Sun Fire 12K では、9つのドメインが表示されます。

```
sc0:sms-user:>showplatform
...
Domain      Solaris Hostname  Domain Status
newA        sun15-b0           Powered Off
engB        sun15-b1           Keyswitch Standby
domainC     sun15-b2           Running OBP
eng1        sun15-b3           Loading Solaris
E           sun15-b4           Running Solaris
domainF     sun15-b5           Running Solaris
dmnG        sun15-b6           Running Solaris
H           sun15-b7           Solaris Quiesced
I           sun15-b8           Powered Off
dmnJ        sun15-b9           Powered Off
K           sun15-b10          Booting Solaris
L           sun15-b11          Powered Off
M           sun15-b12          Powered Off
N           sun15-b13          Keyswitch Standby
O           sun15-b14          Powered Off
P           sun15-b15          Running Solaris
Q           sun15-b16          Running Solaris
dmnR        sun15-b17          Running Solaris
```

仮想時刻

Solaris 環境では、ハードウェアの時刻 (TOD) チップが提供する機能に基づいて Solaris システムの日時がサポートされます。通常は、Solaris ソフトウェアは起動時に TOD 取得サービスを使用してシステムの現在の日時を読み取ります。それ以降

は、Solaris ソフトウェアは高分解能のハードウェアタイマーを使用して現在の日時を提示するか (設定されている場合)、またはネットワークタイムプロトコル (NTP) を使用してシステムの現在の日時を (より正確に) タイム資源に同期させます。

SC は、リアルタイムクロックを備えたプラットフォーム上の唯一のコンピュータです。ドメインの仮想 TOD は、そのリアルタイムクロック値のオフセット値として格納されます。各ドメインは、setdate (1M) の代わりに NTP サービスを利用して実行中のシステムの日時を管理するように構成できます。ただし、SC が NTP を使用してクロックを設定することはできません。SC が NTP を使用すると、オフセット調整は行われず、ドメインに格納された仮想 TOD 値は誤った値になります。NTP についての詳細は、72 ページの「NTP の構成」を参照するか、Solaris 9 Reference Manual Collection の「man pages section 1M: System Administration Commands」にある xntpd (1M) のマニュアルページを参照してください。

注 – NTP は、目的に応じた動作をさせる場合にドメインへのインストールおよび構成が必要な独立したパッケージです。NTP をインストールする前に、ドメインで setdate を実行してください。

ただし、システムの日時は Solaris ソフトウェアの実行中に管理されるために、現在の TOD 値と現在のシステム日時との間に差違が検出される場合は、TOD の設定によって起動時の TOD 値の精度が保たれます。

Sun Fire 15K/12K ハードウェアは Sun Fire ドメインに対して物理的な TOD チップを供給しないため、SMS は Solaris 環境に必要な時刻サービスを各ドメインに提供します。各ドメインには TOD サービスが提供されています。この TOD サービスは、他のドメインに提供されている同サービスから論理的に分離されています。こうした相違により、Sun Fire 15K/12K ドメイン上のシステムの日付または時刻の管理が、スタンドアロンサーバーでの管理と同様に柔軟に行えます。あるドメインを実際の時刻とは異なる時刻に構成して稼働させるというまれな状況でも、Sun Fire 15K/12K の TOD サービスにより、実際の時間で稼働している他のドメインに提供されている TOD 値に悪影響を与えずに済みます。

時刻設定は、setdate (1M) を使用して行います。setdate を実行するには、プラットフォームの管理者特権が必要です。詳細は、20 ページの「すべての特権のリスト」を参照してください。

日時の設定

setdate (1M) では、SC プラットフォーム管理者はシステムコントローラの日時の値を設定することができます。日時の設定が済むと、setdate (1M) はユーザーに対して現在の日時を表示します。

▼ SC で日付を設定する

1. SC にログインします。

2. 以下のように入力します。

```
sc0:sms-user:> setdate 020210302000.00  
System Controller: Wed Feb 12 10:30 2002 US/Pacific
```

オプションで、setdate (1M) でドメイン TOD を設定することができます。ドメインのキースイッチは、off または standby の位置になっている必要があります。このコマンドをドメインで実行するには、プラットフォームの管理者特権が必要です。

▼ ドメイン eng2 で日付を設定する

1. SC にログインします。
2. 以下のように入力します。

```
sc0:sms-user:> setdate -d eng2 020210302000.00  
Domain eng2: Wed Feb 12 10:30 2002 US/Pacific
```

showdate (1M) は、SC の現在の日時を表示します。

▼ SC で日付を表示する

1. SC にログインします。
2. 以下のように入力します。

```
sc0:sms-user:>showdate  
System Controller: Wed Feb 12 10:30 2002 US/Pacific
```

オプションで、showdate (1M) で指定したドメインの日時を表示することができます。スーパーユーザーまたはプラットフォームかドメイングループの任意のメンバーは、showdate を実行することができます。

▼ ドメイン eng2 で日付を表示する

1. SC にログインします。
2. 以下のように入力します。

```
sc0:sms-user:> showdate -d eng2  
Domain eng2: Wed Feb 12 10:30 2002 US/Pacific
```

NTP の構成

NTP デーモンである Solaris 9 オペレーティング環境用の `xntpd` (1M) は、SC とドメインの間で時刻設定の同期を維持するメカニズムを提供します。OpenBoot PROM は、ドメインの起動時に SC から時刻を取得します。NTP は、その時点以降はドメイン上でその時刻の同期を維持します。

NTP の構成は、システム管理者から提供される情報を基にしています。

注 – SC クロックの設定には、NTP を使用しないでください。ドメインでのみ使用してください。詳細は、69 ページの「仮想時刻」を参照してください。

NTP パッケージは、ローカルのリファレンスクロックをサポートするようにコンパイルされています。これは、別のシステムまたはネットワークのクロックをポーリングするのではなく、システムは時刻について自分自身をポーリングすることを意味します。ポーリングは、ネットワークのループバックインタフェースを通して実行されます。IP アドレス番号は 127.127.1.0 です。ここでは、`setdate` による SC の時刻設定方法、および SC の内部の時刻クロックをリファレンスクロックとして使用するように `ntp.conf` ファイルで設定する方法について説明します。

NTP は、SC クロックとドメインクロック間の差を追跡することもできます。NTP は、`ntp.conf` ファイルでドリフトファイル宣言がされている場合は、SC クロックとの接続を失ったドメインクロックを修正します。ドリフトファイル宣言は、NTP デーモンに対してデーモンが計算するクロック周波数の誤差を格納するファイル名を指定します。`ntp.conf` ファイルでのドリフトファイル宣言の例については、以下の手順を参照してください。

`ntp.conf` ファイルが存在しない場合は、以下の手順でファイルを作成します。`ntp.conf` ファイルは、SC とドメインの両方に必要です。

▼ `ntp.conf` ファイルを作成する

1. メイン SC にスーパーユーザーでログインします。
2. `/etc/inet` ディレクトリに移行して、NTP の `server` ファイルを NTP 構成ファイルにコピーします。

```
sc0:# cd /etc/inet
sc0:# cp ntp.server ntp.conf
```

3. テキストエディタを使用して、前の手順で作成した `/etc/inet/ntp.conf` ファイルを編集します。

Solaris 9 オペレーティング環境の `ntp.conf` ファイルは、`/etc/inet` にあります。

次は、メインの SC の `ntp.conf` ファイルのサーバー行の例で、クロックの同期をとります。

```
server 127.127.1.0
fudge 127.127.1.0 stratum 13
driftfile /var/ntp/ntp.drift
statsdir /var/ntp/ntpstats/
filegen peerstats file peerstats type day enable
filegen loopstats file loopstats type day enable
filegen clockstats file clockstats type day enable
```

4. ファイルを保存して終了します。
5. NTP デーモンを停止してから起動します。

```
sc0:# /etc/init.d/xntpd stop
sc0:# /etc/init.d/xntpd start
```

6. スペア SC にスーパーユーザーでログインします。
7. `/etc/inet` ディレクトリに移行して、NTPの `server` ファイルを NTP 構成ファイルにコピーします。

```
sc1:# cd /etc/inet
sc1:# cp ntp.server ntp.conf
```

8. テキストエディタを使用して、前の手順で作成した `/etc/inet/ntp.conf` ファイルを編集します。

Solaris 9 オペレーティング環境の `ntp.conf` ファイルは、`/etc/inet` にあります。次は、スペアの SC の `ntp.conf` ファイルのサーバー行の例で、クロックの同期をとります。

```
server 127.127.1.0
fudge 127.127.1.0 stratum 13
driftfile /var/ntp/ntp.drift
statsdir /var/ntp/ntpstats/
filegen peerstats file peerstats type day enable
filegen loopstats file loopstats type day enable
filegen clockstats file clockstats type day enable
```

9. NTP デーモンを停止してから起動します。

```
sc0:# /etc/init.d/xntpd stop
sc0:# /etc/init.d/xntpd start
```

10. 各ドメインにスーパーユーザーでログインします。
11. `/etc/inet` ディレクトリに移行して、NTP の `client` ファイルを NTP 構成ファイルにコピーします。

```
domain_id:# cd /etc/inet
domain_id:# cp ntp.client ntp.conf
```

12. テキストエディタを使用して、前の手順で作成した `/etc/inet/ntp.conf` ファイルを編集します。
Solaris 9 オペレーティング環境の `ntp.conf` ファイルは、`/etc/inet` にあります。
Solaris 9 オペレーティング環境では、以下に示すような行をドメインの `/etc/inet/ntp.conf` に追加することができます。

```
server main_sc_hostname prefer
server spare_sc_hostname
```

13. ファイルを保存して終了します。

14. 初期設定ディレクトリに移行して、ドメイン上で NTP デーモンを再起動します。

```
domain_id:# /etc/init.d/xntpd stop
domain_id:# /etc/init.d/xntpd start
```

NTP は、現在はドメインにインストールされて実行中です。各ドメインで手順 10 から手順 14 を繰り返します。

NTP デーモンについての詳細は、Solaris 9 Reference Manual Collection の「man pages section 1M: System Administration Commands」にある `xntpd (1M)` のマニュアルページを参照してください。

仮想 ID PROM

構成可能な各ドメインには、ホスト ID やドメインの Ethernet アドレスなどのドメインに関する情報を特定するための仮想 ID PROM があります。ホスト ID は、同じプラットフォーム上のすべてのドメインで一意です。Ethernet アドレスは世界中で 1 つしかありません。

Sun Fire 15K/12K のシステム管理ソフトウェアは、ドメインから読み取りが可能で書き込みはできない識別情報を収めた仮想 ID PROM を、構成の可能な各ドメインに提供します。提供される情報は、Solaris 環境の条件を満たします。

flashupdate コマンド

SMS で提供される `flashupdate(1M)` コマンドでは、システムコントローラ (SC) のフラッシュ PROM を更新したり、ドメインの CPU および MaxCPU ボードにあるフラッシュ PROM を SMS ソフトウェアのアップグレード後やパッチ適用後に更新したりできます。`flashupdate` では、現在のフラッシュ PROM とフラッシュイメージファイルの情報が、更新の前に必ず表示されます。

注 – FPROM を更新した場合には、SC をリセットする必要があります。OpenBoot PROM (ok) プロンプトで `reset-all` コマンドを実行してください。

`flashupdate` コマンドの詳細および例については、`flashupdate` のマニュアルページを参照してください。

ドメイン管理者の構成

この節では、ドメイン管理者が使用可能な構成サービスについて簡単に説明します。

ドメインの構成

ドメイン管理者は、`addboard`、`deleteboard`、`moveboard` の各コマンドを自由に使用する権限が与えられています。

▼ コマンド行でドメインにボードを追加する

1. 該当ドメインで、ドメイン管理者として SC にログインします。

注 - ドメイン管理者がドメインにボードを追加するためには、そのボードがドメインの使用可能構成要素リストに登録されている必要があります。

システムボードは、追加予定のドメインに対して使用可能または割り当て済みの状態でなければなりません。ボードの状態の判定には、`showboards (1M)` コマンドを使用します。

2. 以下のように入力します。

```
sc0:sms-user:> addboard -d domain_id|domain_tag -c function location
```

ここで、

<code>-d</code>	ドメインの ID またはタグを表します。
<code>domain_id</code>	現在のドメイン ID です。
<code>domain_tag</code>	addtag (1M) を使用してドメインに割り当てた現在の名前です。
<code>-c function</code>	現在の構成状態から新しい構成状態へのボードの移行を指定します。
<code>location</code>	ボード (DCU) の位置です。

構成状態には、`assign`、`connect`、または `configure` があります。`-c function` オプションを指定しない場合は、デフォルトで `configure` の状態が設定されます。

複数の位置を指定できます。

指定できる `location` の書式は以下のとおりです。

Sun Fire 15K で有効な書式	Sun Fire 12K で有効な書式
SB(0..17)	SB(0..8)
IO(0..17)	IO(0..8)

次に例を示します。

```
sc0:sms-user:> addboard -d C -c assign SB0 IO1 SB1 IO2
```

ドメイン `C` に対して使用可能であった `SB0`、`IO1`、`IO2` は、ドメイン `C` に割り当てられました。

`addboard` は、タスクを同期的に実行して、コマンドが完了するまでは制御をユーザーに戻しません。ボードの電源が投入されていない場合またはボードをテストする場合は、`-c connect|configure` オプションを指定するとコマンドがボードの電源を投入してテストを実行します。

▼ コマンド行でドメインからボードを削除する

1. 該当ドメインで、ドメイン管理者として SC にログインします。

システムボードは、削除する予定のドメインに対して割り当て済みであるかアクティブな状態でなければなりません。ボードの状態の判定には、`showboards (1M)` コマンドを使用します。

2. 以下のように入力します。

```
sc0:sms-user:> deleteboard -c function location
```

ここで、

`-c function` 現在の構成状態から新しい構成状態へのボードの移行を指定します。

`location` ボード (DCU) の位置です。

構成状態には、`unconfigure`、`disconnect`、または `unassign` があります。`-c` オプションを指定しない場合は、デフォルトで `unassign` が設定されます。

複数の位置を指定できます。

指定できる `location` の書式は以下のとおりです。

Sun Fire 15K で有効な書式	Sun Fire 12K で有効な書式
---------------------	---------------------

SB(0..17)	SB(0..8)
-----------	----------

IO(0..17)	IO(0..8)
-----------	----------

以下に例を示します。

```
sc0:sms-user:> deleteboard -d C -c unassign SB0
```

ドメイン `C` に対して割り当て済みであった `SB0` は、ドメイン `C` に対して使用可能になりました。

注 – ドメイン管理者は、ボードの構成や接続を解除することはできますが、ドメインの使用可能構成要素リストに `deleteboard [location]` フィールドが指定されていない場合はドメインからボードを削除することはできません。

▼ コマンド行でドメイン間でボードを移動する

注 – 対象となる両方のドメインのドメイン管理者特権が必要です。

1. 該当ドメインで、ドメイン管理者として SC にログインします。

システムボードは、削除する予定のドメインに対して割り当て済みであるかアクティブな状態でなければなりません。ボードの状態の判定には、`showboards (1M)` コマンドを使用します。

2. 以下のように入力します。

```
sc0:sms-user:> moveboard -d domain_id|domain_tag -c function location
```

ここで、

<code>-d</code>	ドメインの ID またはタグを表します。
<code>domain_id</code>	現在のドメイン ID です。
<code>domain_tag</code>	<code>addtag (1M)</code> を使用してドメインに割り当てた現在の名前です。
<code>-c function</code>	現在の構成状態から新しい構成状態へのボードの移行を指定します。
<code>location</code>	ボード (DCU) の位置です。

構成状態には、`assign`、`connect`、または `configure` があります。`-c` オプションを指定しない場合は、デフォルトで `configure` が設定されます。

指定できる `location` の書式は以下のとおりです。

Sun Fire 15K で有効な書式	Sun Fire 12K で有効な書式
SB(0..17)	SB(0..8)
IO(0..17)	IO(0..8)

`moveboard` は、タスクを同期的に実行して、コマンドが完了するまでは制御をユーザーに戻しません。ボードの電源が投入されていない場合またはボードをテストする場合は、`-c connect|configure` を指定すると、コマンドはボードの電源を投入してテストを実行します。`moveboard` を使用するときは、1 つの `location` だけを指定することができます。

▼ ドメインのデフォルトを設定する

SMS には、直前にアクティブであったドメインのすべてのインスタンスを削除するときに使用する `setdefaults(1M)` コマンドが用意されています。

1. SC にログインします。

プラットフォーム管理者はすべてのドメインのデフォルトを設定できますが、一度に設定できるのは1つのドメインだけです。ドメインをアクティブでない状態にして、`setkeyswitch` を `off` に設定する必要があります。`setdefaults` コマンドは、ネットワーク情報、ログファイル、および (オプションで) NVRAM と起動パラメータデータを除き、すべての `pcd` エントリを削除します。

2. 以下のように入力します。

```
sc0:sms-user:> setdefaults -d domain_id|domain_tag
```

`setdefaults` についての詳細は、`setdefaults` マニュアルページまたは『System Management Services (SMS) 1.2 リファレンスマニュアル (Sun Fire 15K/12K システム用)』を参照してください。

▼ ボードステータスを取得する

1. SC にログインします。

ドメイン管理者は、特権を持つドメインについてのみデバイスステータスを取得することができます。

2. 以下のように入力します。

```
sc0:sms-user:> showboards [-d domain_id|domain_tag]
```

ボードステータスが表示されます。

次の例は、ドメイン A のドメイン管理者特権を持つユーザーに対するボード情報の一部です。

```
sc0:sms-user:> showboards -d A
```

Location	Pwr	Type of Board	Board Status	Test Status	Domain
SB1	On	CPU	Active	Passed	A
SB2	On	CPU	Active	Passed	A
IO1	On	HPCI	Active	Passed	A

▼ ドメインステータスを取得する

1. SC にログインします。

ドメイン管理者は、特権を持つドメインについてのみドメインステータスを取得することができます。

2. 以下のように入力します。

```
sc0:sms-user:> showplatform -d domain_id|domain_tag
```

ステータスリストが表示されます。

次の例は、ドメインの newA、engB、domainC のドメイン管理者特権を持つユーザーに対するドメイン情報の一部です。

```
sc0:sms-user:>showplatform
...
Domain      Solaris Hostname  Domain Status
newA        sun15-b0           Powered Off
engB        sun15-b1           Keyswitch Standby
domainC     sun15-b2           Running OBP
```

▼ デバイスステータスを取得する

1. SC にログインします。

ドメイン管理者は、特権を持つドメインについてのみデバイスステータスを取得することができます。

2. 以下のように入力します。

```
sc0:sms-user:> showdevices [-d domain_id|domain_tag]
```

デバイスステータスが表示されます。

次の例は、ドメイン A のドメイン管理者特権を持つユーザーに対するデバイス情報の一部です。

```
sc0:sms-user:> showdevices IO1
```

IO Devices

domain	location	device	resource	usage
A	IO1	sd3	/dev/dsk/c0t3d0s0	mounted filesystem "/"
A	IO1	sd3	/dev/dsk/c0t3s0s1	dump device (swap)
A	IO1	sd3	/dev/dsk/c0t3s0s1	swap area
A	IO1	sd3	/dev/dsk/c0t3d0s3	mounted filesystem "/var"
A	IO1	sd3	/var/run	mounted filesystem "/var/run"

仮想キースイッチ

各 Sun Fire 15K/12K ドメインには仮想キースイッチがあります。Sun™ Enterprise サーバーの物理キースイッチと同じように、Sun Fire 15K/12K ドメインの仮想キースイッチはドメインに電源を投入するかどうか、起動時に強化診断を実行するかどうか、特定の処理 (フラッシュ PROM の更新やドメインの reset コマンド) を実行するかどうかを制御します。

仮想キースイッチで構成されたドメインだけが、起動時に電源が投入され、監視されて、問題が起こったときに自動的に回復処置が実行されます。

仮想キースイッチの設定は、setkeyswitch (1M) を使用して行います。setkeyswitch を実行するには、指定されたドメインのドメイン管理者特権が必要です。詳細は、20 ページの「すべての特権のリスト」を参照してください。

setkeyswitch

setkeyswitch (1M) は、仮想キースイッチの位置を指定された値に変更します。pcd (1M) は、SC のパワーサイクルの間または電源の物理パワーサイクルの間で、各仮想キースイッチの状態を維持します。

setkeyswitch(1M) は、構成済みの各プロセッサの起動バス SRAM をロードする役割を持ちます。すべてのプロセッサが起動し、そのうちの 1 つが起動プロセッサに指定されます。setkeyswitch(1M) は、Sun Fire 15K/12K システムのドメインのメモリーに OpenBoot™ PROM をロードし、起動プロセッサで OpenBoot PROM が起動します。

OpenBoot PROM の主な役割は、オペレーティングシステムを大容量記憶装置から (またはネットワーク経由で) 起動し、構成することです。また、ハードウェアとソフトウェアを対話的にテストするための多彩な機能も備えています。

setkeyswitch (1M) のコマンド構文は次のとおりです。

```
sc0:sms-user:> setkeyswitch -d domain_id|domain_tag [-q -y|-n]
on|standby|off|diag|secure
```

ここで、

-d domain_id	ドメインの ID。有効な domain_id は A~R で、大文字と小文字が区別されません。
-d domain_tag	addtag (1M) を使用してドメインに割り当てた名前
-h	ヘルプ使用法の説明を表示します。
-q	非出力。プロンプトを含めて stdout へのすべてのメッセージを無効にします。単独で使用する場合は、-q はデフォルトですべてのプロンプトに対する -n オプションとなります。-y または -n オプションと併用する場合は、-q はすべてのユーザープロンプトを無効にして、選択されたオプションに基づいて自動的に Y または N を回答します。
-n	すべてのプロンプトに対して自動的に No と回答。プロンプトは、-q オプションを指定しない限りは表示されます。
-y	すべてのプロンプトに対して自動的に Yes と回答。プロンプトは、-q オプションを指定しない限りは表示されます。

サポートされるオペランドは以下のとおりです。

■ on

off または standby の位置からは、on はドメインに割り当てられたすべてのボードの電源を投入します (電源が未投入の場合)。ドメインは稼働状態になります。これは、ドメインのサイズ、構成、診断の設定に応じて約 20 分かかります。

diag の位置からは、on は位置の変更のみを行います。ただし、次のドメインの再起動時には電源投入時自己診断 (POST) は冗長モードでは起動せず、diag レベルは最大に設定されます。

secure の位置からは、on は書き込み権をドメインに戻します。

- standby

off の位置からは、standby はドメインに割り当てられたすべてのボードの電源を投入します (電源が未投入の場合)。

on、diag、または secure の位置からは、standby はオプションで “Are you sure?” プロンプトを表示してドメインを適切にシャットダウンします。ボードの電源は投入されたままです。

- off

on、diag、または secure の位置からは、off はオプションで “Are you sure?” プロンプトを表示してすべてのボードを低電力モードに移行します。

standby の位置からは、off はすべてのボードを低電力モードに移行します。

- diag

off または standby の位置からは、diag はドメインに割り当てられたすべてのボードの電源を投入します (電源が未投入の場合)。ドメインは、POST が冗長モードで起動されて diag レベルが最大に設定されている場合を除いて、on のときと同じ稼働状態になります。

on の位置からは、diag は位置の変更のみを行います。ただし、次のドメインの再起動時には電源投入時自己診断 (POST) は冗長モードで起動され、diag レベルは最大に設定されます。

secure の位置からは、diag は書き込み権をドメインに戻します。次の再起動時には、POST は冗長モードで起動され、diag レベルは最大に設定されます。

- secure

off または standby の位置からは、secure はドメインに割り当てられたすべてのボードの電源を投入します (電源が未投入の場合)。ドメインは、secure がドメインに対する書き込み権を削除する場合を除いて、on の場合と同じ稼働状態になります。たとえば、flashupdate と reset は動作しません。

on の位置からは、secure はドメインに対する書き込み権を削除します (前述の説明を参照)。diag の位置からは、secure はドメインに対する書き込み権を削除します (前述の説明を参照)。次のドメインの再起動時には、POST は冗長モードで起動され、diag レベルは通常値に設定されます。

▼ ドメイン A で仮想キースイッチを設定する

1. SC にログインします。

ドメイン管理者は、特権を持つドメインについてのみ仮想キースイッチを設定することができます。

2. 以下のように入力します。

```
sc0:sms-user:> setkeyswitch -d A on
```


showkeyswitch (1M) は、指定されたドメインの仮想キースイッチの位置を表示します。各仮想キースイッチの状態は、pcd (1M) により SC のパワーサイクルの間または電源の物理パワーサイクルの間で維持されます。スーパーユーザーまたはプラットフォームかドメイングループの任意のメンバーは、showkeyswitch を実行することができます。

▼ ドメイン A で仮想キースイッチ設定を表示する

1. SC にログインします。

ドメイン管理者は、特権を持つドメインについてのみキースイッチステータスを取得することができます。

2. 以下のように入力します。

```
sc0:sms-user:> showkeyswitch -d A
Virtual keyswitch position: ON
```

仮想 NVRAM

各ドメインには、OpenBoot PROM 変数などの OpenBoot PROM データを収めた仮想 NVRAM があります。OpenBoot PROM は SC に格納された 2 値画像で、/opt/SUNWSMS/hostobjs にあります。これは、setkeyswitch が起動時にドメインにダウンロードしたものです。すべてのドメインに対して 1 つの OpenBoot PROM のバージョンだけがあります。

SMS ソフトウェアは、各ドメインに仮想 NVRAM を提供し、OpenBoot PROM がこのデータの完全な読み取り/書き込みができるようにします。

ほとんどの NVRAM 変数では、読み取りまたは書き込みの可能なインタフェースは OpenBoot PROM だけです。例外は、OpenBoot PROM を定義済みの作業状態にしたり、OpenBoot PROM の稼働を妨げる問題点を診断するために変更が必要となる、OpenBoot PROM 変数です。これらの変数は、OpenBoot PROM インタフェースの交換値ではありません。

ドメインの NVRAM にある一定限度の OpenBoot PROM 変数値は、setobpparams (1M) を使用して SMS で読み取りおよび書き込みすることができます。set/showobpparams を実行するには、ドメイン管理者特権が必要です。実行中のドメインで変数を変更するときは、変更内容を有効にするためにドメインの再起動が必要です。

注 - ここで説明した以外の方法での setobpparams の使用は、OpenBoot PROM コマンドおよびその依存関係をよく理解している熟練したシステム管理者に限定してください。

OpenBoot PROM 変数の設定

setobpparams (1M) は、以下の構文に基づいてドメインの仮想 NVRAM 変数と REBOOTINFO データのサブセットの設定と取得を行います。

```
sc0: sms-user:> setobpparams -d domain_id|domain_tag param=value...
```

param=value の内容は以下のとおりです。

変数	= デフォルト値	説明
diag-switch?	= false	false に設定すると、デフォルトの起動ドライブは boot-device で指定され、デフォルトの起動ファイルは boot-file で指定されます。true に設定すると、OpenBoot PROM は診断モードで実行され、正しいデフォルトの起動デバイスまたはファイルを指定するには diag-device または diag-file の設定が必要です。これらのデフォルトの起動デバイスとファイルの設定には、setobpparams は使用できません。OpenBoot PROM の setenv (1) を使用してください。
auto-boot?	= false	true に設定すると、ドメインは電源投入または全リセットの後で自動的に起動します。使用される起動デバイスと起動ファイルは、diag-switch の設定で決まります (前述の説明を参照)。boot-device および boot file は、どちらも setobpparams で設定することはできません。周期的パニックなどで OK プロンプトが表示されない場合は、setobpparams を使用して auto-boot? を false に設定します。auto-boot? 変数を setobpparams を使用して false に設定すると、再起動変数は無効となり、システムは自動的な起動を行わず、新しい NVRAM 変数を設定するための Boot PROM で停止します。詳細は、87 ページの「周期的なドメインパニックから回復する」を参照してください。

変数	= デフォルト値	説明
security-mode	= none	ファームウェアのセキュリティーレベルです。security-mode で有効な変数は以下のとおりです。 <ul style="list-style-type: none"> • none -パスワード不要 (デフォルト) • command - boot (1M) および go を除くすべてのコマンドはパスワードが必要です。 • full - go を除くすべてのコマンドはパスワードが必要です。
use-nvramrc?	= false	true に設定すると、この変数はシステムの起動時に NVRAMRC のコマンドを実行します。
fcode-debug?	= false	true に設定すると、この変数はプラグインデバイスの FCodes の名前フィールドを組み込みます。

次の例は、setobpparams を有効にする場合です。

▼ 周期的なドメインパニックから回復する

ドメイン A が、デフォルトの起動ディスクが破壊されたために周期的にパニックを検出するものとします。

1. ドメイン管理者特権で SC にログインします。
2. 自動再起動を停止します。

```
sc0:sms-user:> setkeyswitch -d A standby
sc0:sms-user:> setobpparams -d A auto-boot? false
```

3. ドメインを再ポストします。

```
sc0:sms-user:>setkeyswitch -d A off
sc0:sms-user:>setkeyswitch -d A on
```

4. ドメインに OK プロンプトが表示されたら、破壊されていない新しい起動デバイスに NVRAM 変数を設定します。

```
ok setenv boot-device bootdisk_alias
```

ここで、

bootdisk_alias

作成済みのユーザー定義のエイリアスです。起動デバイスは、オペレーティング環境にインストール済みの起動用ディスクに対応していなければなりません。

5. 起動デバイス用の新しいエイリアスを設定したので、ここで以下のように入力してディスクを起動します。

```
ok boot
```

OpenBoot 変数についての詳細は、『OpenBoot 4.x Command Reference Manual』を参照してください。

▼ ドメイン A で OpenBoot PROM のセキュリティーモード変数を設定する

1. SC にログインします。

ドメイン管理者は、特権を持つドメインについてのみ OpenBoot PROM を設定することができます。

2. 以下のように入力します。

```
sc0:SMS-user:> setobpparams -d A security-mode full
```

security-mode は *full* に設定されました。go を除くすべてのコマンドは、ドメイン A のパスワードが必要です。変数を有効にするには、稼働中のドメインの再起動が必要です。

▼ OpenBoot PROM 変数を確認する

1. SC にログインします。

ドメイン管理者は、特権を持つドメインについてのみ OpenBoot PROM を設定することができます。

2. 以下のように入力します。

```
sc0:sms-user:>showobpparams -d domain_id|domain_tag
```

SMS NVRAM の更新は、OpenBoot PROM の起動時 (またはドメインの再起動時) に OpenBoot PROM に対して行われます。詳細は、『OpenBoot 4.x Command Reference Manual』を参照してください。

機能が低下した構成の設定の変更

ほとんどの場合は、ドメインのクラッシュを引き起こすハードウェア障害は、POST またはそれ以降のドメインの自動回復起動時に OpenBoot PROM により検出され、ドメイン構成から除去されます。ただし、障害が一時的なものであったり、周期的なドメインの障害や再起動を引き起こす障害を起動時のテストで検出できない場合があります。この場合は、Sun Fire 15K/12K のシステム管理ソフトはドメイン管理者が提供する構成または構成ポリシーに基づき、ドメイン環境の安定動作を目的としてドメイン構成からハードウェアを除去します。

以下のコマンドは、プラットフォームまたはドメインの管理者が実行することができます。ドメイン管理者の操作は、特権を持つドメインに限定されます。

setbus

setbus (1M) は、ドメインのアクティブなエキスパンダ上で動的にバストラフィックを再構成して、どちらかまたは両方のセンタープレーンサポートボード (CSB) を使用します。両方の CSB を使用すると、*normal* モードであると見なされます。1 つの CSB を使用すると、*degraded* モードであると見なされます。

setbus を実行するには、指定されたドメインのプラットフォーム管理者特権またはドメイン管理者特権が必要です。

この機能により、システムの電源を落とさずに CSB をスワップすることができます。有効なバスは以下のとおりです。

- a - アドレスバスを設定します。
- d - データバスを設定します。
- r - 応答バスを設定します。

▼ すべてのアクティブドメインの全バスを両方の CSB で使用する

1. SC にログインします。

ドメイン管理者は、特権を持つドメインについてのみバスを設定することができます。

2. 以下のように入力します。

```
sc0:sms-user:> setbus -c CS0,CS1
```

バストラフィックの再設定についての詳細は、`setbus (1M)` のマニュアルページを参照してください。

showbus

`showbus (1M)` は、アクティブドメインのエキスパンダのバス設定を表示します。この情報は、デフォルトでスロットの順番で設定を表示します。`showbus` は、プラットフォームまたはドメイングループの任意のメンバーで実行することができます。

▼ すべてのアクティブドメインの全バスを表示する

1. SC にログインします。

ドメイン管理者は、特権を持つドメインについてのみバスを設定することができます。

2. 以下のように入力します。

```
sc0:sms-user:>showbus
```

バストラフィックの再構成についての詳細は、`showbus (1M)` のマニュアルページを参照してください。

第5章

ドメイン制御

この章では、ドメインソフトウェアとサーバーハードウェアを制御する機能について説明します。制御機能は、管理者の判断で実行できます。SMS でも、制御機能によって ASR (Automatic System Recovery : 自動システム回復) が利用できるため便利です。

ドメイン制御機能では、ドメイン上で実行されるソフトウェアを制御します。これには、ドメインを起動したり中断できる機能が含まれます。ドメイン制御機能は、ドメイン管理者だけが実行できます。

ドメインの起動

ここでは、SMS ソフトウェアを実行しているドメイン内で Solaris オペレーティング環境を起動する際のさまざまな側面について説明します。

`setkeyswitch(1M)` は、ドメインの起動を開始および処理します。このコマンドは、必要なドメインハードウェアの電源を投入し、POSTを実行して論理ドメイン内のハードウェアを Sun Fire 15K/12K 物理ハードウェアドメインでテストおよび構成します。また、ドメイン上で Solaris オペレーティング環境を起動するのに必要な OpenBoot PROM をダウンロードして実行します。

仮想キースイッチが適切に設定されたドメインだけが、起動制御の対象となります。詳細は、82 ページの「仮想キースイッチ」を参照してください。

OpenBoot PROM 起動パラメタは、ドメインの仮想 NVRAM に格納されます。`osd(1M)` は OpenBoot PROM に対してそれらパラメタ値を提供し、OpenBoot PROM は指定されたとおりにドメインの起動を実行します。

特定のパラメタ、特にドメインの起動に失敗したときに OpenBoot PROM 自体からは調整できないパラメタは、`setobpparams(1M)` によって設定し、次の起動試行の際に有効にすることができます。

キースイッチの投入

ドメインのキースイッチ制御 (82 ページの「仮想キースイッチ」) では、ドメインの起動を手動で開始します。

setkeyswitch は、正しく構成されたドメインのキースイッチ制御が**オフ**または**スタンバイ**の位置から、いずれかの**オン**の位置に変化したときに、そのドメインを起動します。この処理には約 20 分かかります。

setobpparams(1M) では、手動で開始した (キースイッチ制御) ドメインの起動処理を OpenBoot PROM で停止できる手段を提供します。詳細は、86 ページの「OpenBoot PROM 変数の設定」および setobpparams のマニュアルページを参照してください。

電源

SMS は、poweron(1M) コマンドを使用して Sun Fire 15K/12K のシャーシの電源が投入されると、正しく構成されたすべてのドメインを起動します。SMS は、poweroff コマンドを使用してシャーシの電源が切断されると、正しく構成されたすべてのドメインをシャットダウンします。

SMS は、コンポーネントの電源状態をチェックしてオンなのかオフなのかを判断し、ボードの電源がオンまたはオフになったときに、必要に応じてコンソールのバスポートを有効または無効にします。poweron は、コンポーネントが物理的に存在するかどうかをチェックします。poweroff は、拡張ボタンから DCU の構成を解除し、必要に応じて拡張ボタンを分割スロットから非分割スロットに変更します。poweroff は、拡張ボタンの電源が切断されたときにセンタープレーンから拡張ボタンを構成解除し、電圧の読み取り許容性をチェックしてボードのオン/オフを判断します。

以下のコンポーネントは、poweron および poweroff コマンドを使用して電源を制御できます。

- バルク電源装置
- ファントレー
- センタープレーンサポートボード
- 拡張ボタンボード
- CPU / メモリーボード
- 標準 PCI ボード
- ホットプラグ可能な PCI アセンブリ
- MaxCPU ボード
- wPCI ボード
- システムコントローラ (スペアのみ、poweroff のみ。スペアの電源を投入する際には resetsc が使用されます)

▼ システムボードの電源をコマンドラインから投入および切断する

プラットフォーム管理者は、システム全体の電源を制御することが可能で、*location* オプションを使用せずにこれらのコマンドを実行できます。ドメイン管理者は、それぞれのドメインに割り当てられたシステムボードの電源を制御することが可能です。ドメインの権限だけを持つユーザーは、*location* オプションを使用する必要があります。

1. システムコンポーネントの電源を投入するには、次のコマンドを入力します。

```
sc0:sms-user:>poweron location
```

ここで、

location

電源を投入したいシステムコンポーネントの場所で、ユーザーがドメイン管理者の場合は、権限を持つコンポーネントの場所を指定します。

詳細は、*poweron(1M)* のマニュアルページを参照してください。

2. システムコンポーネントの電源を切断するには、次のコマンドを入力します。

```
sc0:sms-user:> poweroff location
```

注 – コンポーネントを交換するためにその電源を切断する場合は、`poweroff(1M)` コマンドを使用します。ブレーカを使用してコンポーネントの電源を切断しないでください。ドメインが停止する可能性があります。

ここで、

<i>location</i>	電源を切断したいシステムコンポーネントの場所で、ユーザーがドメイン管理者の場合は、権限を持つコンポーネントの場所を指定します。
-----------------	---

詳細は、`poweroff(1M)` のマニュアルページを参照してください。

ドメインでオペレーティングシステムを実行しているときにシステムの電源を切断しようとする、コマンドは失敗してウィンドウのメッセージパネルにメッセージが表示されます。その場合は、アクティブなドメインに対して `setkeyswitch domain_id standby` コマンドを発行することにより、プロセッサを安全にシャットダウンすることができます。その後、コマンドを再発行して電源を切断できます。

停電のためプラットフォームの電源が失われる場合は、`pcd` によって、電源が失われる前の各ドメインの最後の状態が記録および保存されます。

▼ 電源障害から回復する

SC でのみ電源が失われた場合、SC の電源を投入してください。Sun Fire 15K/12K のドメインは、SC の電源が失われたことに影響されません。SC とドメインの両方の電源が失われた場合は、以下の手順で電源障害から回復してください。スイッチの場所については、『Sun Fire 15K/12K システムサイト計画の手引き』を参照してください。

1. Sun Fire 15K/12K システムのバルク電源と、SC の電源スイッチを手動で切断します。

これによって、電源が復元したときに発生する可能性のある電源サージを回避します。

2. 電源が復元したら、Sun Fire 15K/12K システムのバルク電源を手動で投入します。
3. SC の電源を手動で投入します。

これによって SC が起動し、SMS デーモンが開始されます。SC プラットフォームのメッセージファイルを参照して、SMS デーモンの完了をチェックしてください。

4. 回復プロセスが完了するのを待ちます。

電源が投入され、Solaris オペレーティング環境が実行されているドメインは、オペレーティング環境の実行状態に戻ります。OpenBoot PROM のドメインは、やがて OpenBoot PROM の実行状態に戻ります。

回復プロセスは、SMS の操作が実行される前に完了させる必要があります。ドメインのメッセージファイルをモニターして、回復プロセスが完了したかどうかを判断することができます。

ドメインの要求

SMS はドメインソフトウェア (Solaris ソフトウェアまたは dsmd) からの要求に応じてドメインを再起動します。ドメインソフトウェアは、以下の状況で再起動サービスを要求します。

- ユーザーが再起動要求を実行した場合。たとえば、Solaris の reboot(1M) コマンドまたは OpenBoot PROM の起動コマンド reset-all など。
- Solaris ソフトウェアがパニック状態になった場合。
- CPU で検出された RED_mode やウオッチドッグリセットの状態をトラップした場合。

ASR (Automatic System Recovery : 自動システム回復)

ASR (Automatic System Recovery : 自動システム回復) は、ソフトウェアまたはハードウェアの障害や許容できない環境条件によって、1つまたは複数のドメインがアクティブでない状態に陥った後、システムを復元して正しく構成されたドメインを実行できるようにするための手順で構成されます。

SMS ソフトウェアは、ASR の一部としてソフトウェアから発行された再起動要求をサポートしています。クラッシュしたドメインは、すべて dsmd によって自動的に再起動されます。

ASR が必要な状況は、ドメインをクラッシュさせる障害 (パニックなど) が検出された際に、ドメインソフトウェアによってドメインの起動が要求される場合です。

ドメインソフトウェアのハングの検出など、160 ページの「Solaris ソフトウェアハンドブック」で説明されているような他の状況もあります。その場合、SMS は回復プロセスの一部としてドメインの起動を実行します。

dsmd は OpenBoot PROM パラメタの auto-boot? を無視します (auto-boot? は、サービスプロセッサのないシステム上で、システムがパワーオンリセットの状態で自動的に再起動するのを回避するパラメタです)。dsmd はキースイッチ制御を無視しません。キースイッチがオフまたはスタンバイに設定されている場合、キースイッチ設定はドメインが ASR の再起動アクションの対象かどうか判断する際に考慮されます。

高速起動

一般に、ドメインの高速再起動は以下のような状況で可能です。

- 最後の起動以降、ハードウェアに起因する深刻なエラーがない場合。
- 最後の起動以降、ドメインに割り当てられたハードウェア構成が変更されていない場合。

SMS はハードウェアのモニタリングやエラーの検出および応答を行うため、SMS は最後の起動以降に記録されたハードウェアエラーに基づいて、高速再起動を要求するかどうかを決定します。

POST は、指定された入力の数に基づいてハードウェア構成を制御しますが、ブラックリストのデータに関係なく、ハードウェア構成が変更されているかどうかを判断し、高速再起動を回避します。システム管理で高速再起動が要求された場合、POST は現在の入力によって示されるハードウェア構成が、最後の起動で使用されたハードウェア構成と一致しているかどうかを検証し、一致していない場合は高速 POST 処理が失敗します。システム管理ソフトウェアでは、フルテスト (低速) のドメイン起動を要求して、この種の POST 障害から回復します。

Sun Fire 15K/12K システム管理ソフトウェアは、制御可能なドメインの起動プロセスの一部に費やされる時間を最少限に抑えます。

ドメインの中止 / リセット

ドメインソフトウェアを中止したり、ドメインソフトウェアまたはハードウェアに対してリセットを発行する必要がある、特定のエラー状況がドメインで発生する場合があります。ここでは、`dsmd` によって提供されるドメインの中止 / リセット機能について説明します。

`dsmd` は、コアイメージを取得しようとパニックになって要求しているドメインの Solaris OS を中止するための、ソフトウェア的な実行メカニズムを提供します。ユーザーの操作は必要ありません。

SMS には `reset(1M)` コマンドが用意されており、ユーザーはこのコマンドを使用してドメインソフトウェアを中止し、ドメインハードウェアに対してリセットを発行できます。

`reset` コマンドが発行されると、OpenBoot PROM に制御が渡されます。ユーザーインタフェースで `reset` コマンドが発行された場合、OpenBoot PROM はそのデフォルト設定を使用して、Solaris 環境に対してドメインを起動するかどうかを決定します。`dsmd` によって `reset` コマンドが発行された場合、OpenBoot PROM は Solaris オペレーティング環境に対してドメインを強制的に起動するパラメータを提供します。

`reset` コマンドは、指定されたドメインのすべての CPU ポートに対して信号を送信します。これはハードリセットであり、ハードウェアをクリーンな状態にします。ただし `-x` オプションを使用すると、`reset` コマンドは指定されたドメインのプロセッサに対して XIR 信号を送信できます。これはソフトウェアで行われ、ソフトリセットと見なされます。仮想キースイッチが安全位置にある場合は、エラーメッセージが発行されます。デフォルトでは、オプションの "Are you sure?" プロンプトが表示されます。次に例を示します。

```
sc0:SMS-user:>reset -d C
Do you want to send RESET to domain C?[y|n]:y
RESET to processor 4.1.0 initiated.
RESET to processor 4.1.0 initiated.
RESET initiated to all processors for domain:C
```

詳細は、`reset` のマニュアルページを参照してください。

メインまたはスペアの SC をリセットする方法については、107 ページの「SC のリセットおよび再起動」を参照してください。

SMS ホットプラグ可能ユニット (HPU) がパワーオンリセットされたときに正しい状態を反映させるため、LED を備えた HPU のインジケータ LED が、ソフトウェアによって点灯または消灯されます。

ハードウェア制御

ハードウェア制御は、プラットフォームハードウェアの構成や制御を行う機能です。いくつかの機能はドメイン上で実行されます。

電源投入時自己診断 (POST)

システム管理サービスソフトウェアは、POST を 2 つの状況で実行します。

1. POST はドメインの起動時に実行され、そのドメインで利用可能なすべてのハードウェア機能をテストおよび構成します。

POST はセルフテストに失敗したハードウェアコンポーネントをすべて除去して、正しく動作するハードウェアを用いて起動可能なドメインを構築します。

POST は、ハードウェアのテスト結果を報告して障害の分析に役立つ、詳細な診断機能を提供します。ハードウェアの障害が原因だと明示されずにドメインが再起動される場合は、POST を要求してドメイン構成のテストは行わずに確認のみを行うことができます。

2. システムボードをドメインに追加する DR 操作が開始される前に、POST が実行されてシステムボードのコンポーネントがテストおよび構成されます。

POST によって候補のシステムボードが機能することが示されると、DR 操作でシステムボードを物理 (ハードウェア) ドメインに安全に組み込むことができます。

POST は通常は自動的に実行されますが、POST の自動実行に影響する表示可能なユーザーインターフェースがあります。

- POST によって実行される診断テストのレベルは、82 ページの「仮想キースイッチ」で説明されているように、ドメインのキースイッチ制御 `setkeyswitch(1M)` を使用して最大レベルにすることができます。
- ブラックリストファイルを使用して、POST でハードウェア構成から除外したいコンポーネントを追加または削除できます。これらの編集可能なファイルについては、99 ページの「ブラックリストの編集」で説明しています。

これによって、システムボードなどの DCU 上で動作する標準のドメイン構成インターフェースよりも、ドメインで使用されるハードウェアコンポーネントを綿密に制御できます。

- `setkeyswitch` コマンドは、POST を実行してドメインのテストや構成を行います。ドメインを起動する際は、通常および最大の診断テストレベルの設定が利用できます。
- `addboard` および `moveboard` コマンドは、POST を実行してシステムボードのテストや構成を行い、実行中の Solaris ドメインにそのシステムボードを追加するための DR 操作を支援します。

- LED を備えた FRU のコンポーネントが POST に失敗すると、FRU の障害 LED が点灯します。

ブラックリストの編集

SMS は 3 つのブラックリストをサポートしています。具体的には、プラットフォーム用、ドメイン用、そして内部の ASR (Automatic System Recovery) 用のブラックリストです。

プラットフォームおよびドメインのブラックリスト

編集可能なブラックリストファイルでは、POST によって使用不可であると見なされる特定のハードウェア資源を指定します。ブラックリストで指定されたハードウェア資源は、ドメインの相互接続で調査、テスト、または構成されません。

通常、これらのブラックリストファイルは空であり、存在しなくてもかまいません。

ここでは、ブラックリスト機能は資源管理の目的で使用されます。

ブラックリストによって、実在するすべてのハードウェアよりも少ないシステムを構成できます。ブラックリストの用途としては、ベンチマークを行う場合や、メモリーの使用を制限して DR でのボード切り離しを高速化する場合、およびトラブルシューティングで構成を検証する場合などがあります。

Sun Fire 15K/12K の POST は、プラットフォーム用とドメイン用の 2 つの編集可能な標準ブラックリストファイルをサポートしています。これらは以下の場所にあります。

```
/etc/opt/SUNWSMS/config/platform/blacklist
```

および

```
/etc/opt/SUNWSMS/config/domain_id/blacklist
```

2 つのファイルは論理的に結合していると見なされます。

注 – ブラックリストファイルでは、物理的な場所に基づいて資源を指定します。コンポーネントを物理的に移動した場合は、対応するブラックリストのエントリもすべて変更する必要があります。

ブラックリストでは、ブラックリストの対象となるコンポーネントを論理的に指定します。たとえば、コンポーネントの位置を指定することにより、ブラックリストは特定のコンポーネントに伴って移動せず、ホットスワップ処理を通じてそのコンポーネントの位置に残ります。

▼ コンポーネントをブラックリストに登録する

1. SC にログインします。

ブラックリストファイルを編集するには、プラットフォーム管理者、ドメイン管理者、またはドメイン構成者の特権が必要です。

2. 次のように入力します。

```
sc0:sms-user:>disablecomponent [-d domain_id|domain_tag] location
```

ここで、

`-d domain_id`

ドメインの ID。有効な `domain_id` は A~R で、大文字と小文字が区別されません。

`-d domain_tag`

`addtag (1M)` を使用してドメインに割り当てられる名前。

`location`

コンポーネントの場所。次のいずれかの形式で列挙します。

`board_loc/proc/bank/logical_bank,`

`board_loc/proc/bank/all_dimms_on_that_bank`

`board_loc/proc/all_banks_on_that_proc`

`board_loc/all_banks_on_that_board`

`board_loc/proc`

`board_loc/cassette`

`board_loc/bus`

`board_loc/paroli_link`

コンポーネントの場所は、すべてスラッシュで区切って指定します。*location* の各形式はオプションで、特定の場所にあるボード上の特定のコンポーネントを指定する際に使用されます。

複数の *location* 引数をスペースで区切って指定できます。

場所	Sun Fire 15K で有効な形式	Sun Fire 12K で有効な形式
<i>board_loc</i>	SB(0...17) IO(0...17) CS(0 1) EX(0...17)	SB(0...8) IO(0...8) CS(0 1) EX(0...8)
プロセッサ / プロセッサ ペア (<i>proc</i>)	P(0...3) PP(0 1)	P(0...3) PP(0 1)
<i>bank</i>	B	B
<i>logical_bank</i>	L(0 1)	L(0 1)
<i>all_dimms_on_that_bank</i>	D	D
<i>all_banks_on_that_proc</i>	B	B
<i>all_banks_on_that_board</i>	B	B
<i>cassette</i>	C(3 5)V(0 1)	C(3 5)V(0 1)
<i>bus</i>	ABUS DBUS RBUS (0 1)	ABUS DBUS RBUS (0 1)
<i>paroli_link</i>	PAR (0 1)	PAR(0 1)

プロセッサの場所は、シングルプロセッサまたはプロセッサペアを示します。CPU/メモリーボード上には 4 つのプロセッサが存在します。そのボード上のプロセッサペアは、プロセッサ 0 と 1、およびプロセッサ 2 と 3 です。

注 – プロセッサペアの一方の CPU/Mem プロセッサをブラックリストに登録すると、両方のプロセッサが使用されなくなります。

MaxCPU は、2 つのプロセッサ (プロセッサ 0 と 1) および 1 つのプロセッサペア (PP0) を持ちます。このボードの場所として PP1 を使用すると、*disablecomponent* コマンドは終了してエラーメッセージを表示します。

HsPCI アセンブリには、ホットスワップ可能なカセットが内蔵されています。

バスの場所は、アドレス、データ、応答の 3 つがあります。

▼ ブラックリストからコンポーネントを削除する

1. SC にログインします。
2. 次のように入力します。

```
sc0:sms-user:>enablecomponent [-d domain_id|domain_tag] location
```

ここで、

-d domain_id

ドメインの ID。有効な *domain_id* は A~R で、大文字と小文字が区別されません。

-d domain_tag

addtag (1M) を使用してドメインに割り当てられる名前。

location

コンポーネントの場所。次のいずれかの形式で列挙します。

board_loc/proc/bank/logical_bank,

board_loc/proc/bank/all_dimms_on_that_bank

board_loc/proc/all_banks_on_that_proc

board_loc/all_banks_on_that_board

board_loc/proc

board_loc/cassette

board_loc/bus

board_loc/paroli_link

コンポーネントの場所は、すべてスラッシュで区切って指定します。*location* の各形式はオプションで、特定の場所にあるボード上の特定のコンポーネントを指定する際に使用されます。

複数の *location* 引数をスペースで区切って指定できます。

場所	Sun Fire 15K で有効な形式	Sun Fire 12K で有効な形式
<i>board_loc</i>	SB(0...17) IO(0...17) CS(0 1) EX(0...17)	SB(0...8) IO(0...8) CS(0 1) EX(0...8)
プロセッサ / プロセッサ ペア (<i>proc</i>)	P(0...3) PP(0 1)	P(0...3) PP(0 1)
<i>bank</i>	B	B
<i>logical_bank</i>	L(0 1)	L(0 1)
<i>all_dimms_on_that_bank</i>	D	D
<i>all_banks_on_that_proc</i>	B	B
<i>all_banks_on_that_board</i>	B	B
<i>cassette</i>	C(3 5)V(0 1)	C(3 5)V(0 1)
<i>bus</i>	ABUS DBUS RBUS (0 1)	ABUS DBUS RBUS (0 1)
<i>paroli_link</i>	PAR (0 1)	PAR(0 1)

プロセッサの場所は、シングルプロセッサまたはプロセッサペアを示します。CPU/メモリーボード上には 4 つのプロセッサが存在します。そのボード上のプロセッサペアは、プロセッサ 0 と 1、およびプロセッサ 2 と 3 です。

注 – プロセッサペアの一方の CPU/Mem プロセッサをブラックリストに登録すると、両方のプロセッサが使用されなくなります。

MaxCPU は、2 つのプロセッサ (プロセッサ 0 と 1) および 1 つのプロセッサペア (PP0) を持ちます。このボードの場所として PP1 を使用すると、*disablecomponent* コマンドは終了してエラーメッセージを表示します。

HsPCI アセンブリには、ホットスワップ可能なカセットが内蔵されています。

バスの場所は、アドレス、データ、応答の 3 つがあります。

詳細は、*enablecomponent(1M)* および *disablecomponent(1M)* のマニュアルページを参照してください。

ASR ブラックリスト

障害が繰り返し(ときどき)発生するハードウェアは、さまざまな理由で以降のドメイン構成から除外する必要があります。このような障害は、コンポーネントを物理的に交換するまで、ときどき発生する可能性があります。障害のあるコンポーネントは、CPU ボード上の1つのプロセッサなど、サブコンポーネントである場合もあります。そのコンポーネントを交換するまで、その他のコンポーネントのサービスについては電源を切断して運用を中止したくないと考えるでしょう。障害が深刻な場合は、POST を実行するたびにその障害を検出するのは時間の浪費です。障害がときどき発生する場合は、POST 実行時にその障害を回避せず、OS が実行されている場合のみエラーにするとよいでしょう。

この障害を回避するには、`esmd` コマンドで ASR ブラックリストファイルを作成および編集します。環境条件により電源が切断されているコンポーネントは自動的にリストに登録され、POST から除外されます。`poweron`、`setkeyswitch`、`addboard`、および `moveboard` コマンドは、ASR ブラックリストを参照し、除外されたコンポーネントが見つかった場合にユーザーのアクションを要求します。除外されたコンポーネントを交換または修理した場合は、そのコンポーネントをブラックリストから削除して復活させることができます。詳細は、`enablecomponent(1M)`、`disablecomponent(1M)` および `showcomponent(1M)` のマニュアルページを参照してください。

電源制御

メインの SC は、Sun Fire 15K/12K のラックに収められた以下のコンポーネントの電源を制御します。

- Sun Fire 15K/12K システムボード。詳細は、58 ページの「ドメイン構成ユニット (DCU)」を参照してください。
- Sun Fire 15K/12K HsPCI I/O アセンブリにある HsPCI アダプタのスロット。
- CPU ペア
- システムコントローラ (電源切断のみ)
- センタープレーンサポートボード
- wPCI ボード
- 拡張ボタンボード
- 48V電源
- AC バルク電源モジュール
- ファントレー

Sun Fire 15K/12K I/O ラックでの電源制御については、107 ページの「HPU の LED」を参照してください。

SMS では、`rcfgadm(1M)` コマンドによって、ドメインの Solaris コマンドインタフェース (`cfgadm(1M)`) で Sun Fire 15K/12K HsPCI I/O アセンブリ内の HPCI アダプタスロットの電源の投入または切断を要求することができます。詳細は、`rcfgadm` のマニュアルページを参照してください。

82 ページの「仮想キースイッチ」で説明されているキースイッチ制御インタフェースの `setkeyswitch` コマンドでは、ドメインに割り当てられたハードウェアの電源をユーザーが投入または切断できます。

電源操作は、すべて電源制御ソフトウェアによってログに記録されます。

電源制御ソフトウェアは、コンポーネントの電源を投入または切断するためのすべてのハードウェア要件に従います。たとえば、SMS はコンポーネントの電源を投入する前に、適切な電源が利用可能かどうかをチェックします。電源制御インタフェースは、ハードウェア要件に違反している場合にはユーザー指定による電源投入または切断の操作を行いません。ハードウェア要件またはハードウェア推奨手順に反して実行された電源操作は、メッセージログに記録されます。

デフォルトでは、電源制御ソフトウェアはソフトウェアの実行に影響する電源操作を拒否します。電源制御ユーザーインタフェースには、このデフォルト動作を変更して、実行中のソフトウェアをクラッシュさせる危険を冒しても、電源操作を強制的に完了させる方法があります。このような電源操作の強制変更は、メッセージログに記録されます。

107 ページの「HPU の LED」で説明されているように、SMS は LED を備えた HPU のインジケータ LED を点灯または消灯して、HPU の電源が投入または切断された場合に正確な状態を反映させます。

ファンの制御

`esmd` コマンドは、Sun Fire 15K/12K のファンの速度を制御します。一般に、ファンの速度はノイズレベルを最小に抑えながら適切に冷却を行える最も遅い速度に設定されます。

ホットスワップ

ホットスワップは、実行されているドメインに影響を与えずに、電源が投入されたプラットフォームからボードを物理的に着脱できる機能を指します。ホットスワップ操作の際には、ボードはすべてのドメインから切り離されます。

ホットスワップ可能なハードウェアコンポーネントは、ホットプラグ可能ユニット (HPU) と呼ばれます。HPU を安全に取り外せる場合は、HPU 上の **取り外し可能**インジケータ LED が点灯します。**取り外し可能** LED についての詳細は、107 ページの「HPU の LED」を参照してください。ボード存在レジスタは、HPU が存在するかどうかを示し、HPU の着脱を感知します。

Sun Fire 15K/12K HsPCI I/O アセンブリは、HsPCI I/O アセンブリが取り付けられているスロットに関連する **取り外し可能**インジケータ LED を備えています。各スロットはホットプラグコントローラを備えています。このコントローラは、スロット

の電源を制御し、スロット内のアダプタの存在を検出します。ただし、SMS が他の Sun Fire 15K/12K の HPU をサポートするのは異なり、HsPCI I/O アセンブリのホットスワップを制御するソフトウェアは、ドメイン上の Solaris 環境の一部です。

SMS では、ユーザーがアダプタスロットの電源を投入したり切断することが可能です。

SMS ソフトウェアは、ドメインから実行可能なソフトウェアインタフェースを提供し、I/O ボード上のアダプタスロットに関連するハードウェアデバイスを制御します。

この節で説明している他のホットスワップの目的に対しては、HPU にはホットスワップ可能な I/O アダプタは含まれません。

SMS ソフトウェアは、Sun Fire 15K/12K のラック内にあるすべての HPU のホットスワップサービスを可能にするサポートを提供します。

HPU がすべてのドメインから切り離されると、ホットスワップに必要なソフトウェアサポートは電源切断の制御だけです。

動的再構成 (DR) は、ドメインから DCU (システムボード) を切り離す際に使用されます。

ホットアンプラグ

HPU が取り外されると、HPU の存在インジケータによってその不在が検出され、127 ページの「ハードウェア構成」で説明されているようにハードウェア構成ステータスが変更されます。

ホットアンプラグの際に予想されるユーザーの対話モードは次のとおりです。

- 取り外したい HPU を直接操作します。HPU のインジケータ LED が **取り外し可能** ではないと示している場合は、poweroff コマンドを使用して HPU の電源切断を要求します。電源切断機能で HPU がドメインによって使用されていることが検出されると、電源切断機能はエラーとなり、DR を使用して最初に HPU のアクティブな運用を解除する必要があることが示されます。詳細は、『System Management Services (SMS) 1.2 Dynamic Reconfiguration ユーザーマニュアル』を参照してください。

ホットプラグ

新たに挿入された HPU の存在が検出され、127 ページの「ハードウェア構成」で説明されているようにハードウェア構成の変更が報告されます。

SC のリセットおよび再起動

SC はメインとスペアの SC に対してソフトウェア処理型のリセットをサポートし、システムコントローラの外付けのリセットボタンと同様の機能を提供します。SC は、主にフェイルオーバーの後にリセットされます。メインの SC ソフトウェアがスペアの SC (存在する場合) をリセットしたり、その逆を行うことも可能です。SC は自己のリセットを行うことはできません。

▼ メインまたはスペアの SC をリセットする

resetsc (1M) コマンドで、他の SC にリセット信号を送ります。他の SC が存在しない場合、resetsc コマンドはエラーになって終了します。

1. 次のように入力します。

```
sc0:SMS-user:>resetsc
>About to reset other SC. Are you sure you want to continue? (y
or [n])? y
```

詳細は、resetsc のマニュアルページを参照してください。

HPU の LED

LED は、ホットプラグ可能ユニット (HPU) のステータスを反映します。LED は 3 つのグループで構成されます。

- 動作インジケータ LED は、電源がオンの場合に点灯します。
- 取り外し可能 LED は、HPU が取り外し可能な場合に点灯します。
- 障害 LED は、HPU のハードウェアエラーが検出された場合に点灯します。

この節では、SMS ソフトウェアが準拠する HPU の LED 制御のポリシーについて説明します。

システムコントローラを除くすべての Sun Fire 15K/12K HPU は、メインのシステムコントローラで実行されている SMS ソフトウェアの制御により、電源が投入されテストされます。

特に電源投入時リセットのときの LED の初期状態は、電源投入時リセットのときに POST が自動的に実行されることを前提として設計されています。この前提条件を満たす Sun Fire 15K/12K の HPU は、システムコントローラだけです。システムコントローラの電源が投入されると、プロセッサは PROM から SC-POST コードの実行を開始します。

その他の HPU は、POST によってテストされるものもあれば、SMS ソフトウェアによってテスト (またはモニター) されるものもあり、通常は電源投入後すぐにテストが実行されますが、必ずしもそうならない場合もあります。

さらに、一方のドメインから他方のドメインに動的に再構成される HPU の電源投入の際には、POST を何度も実行することが可能です。POST と SMS の両方で同じ物理 HPU の障害を検出することも可能です。両者の違いは、システムコントローラと他の Sun Fire 15K/12K の HPU との間の電源やテストの制御で、それらの管理に対するポリシーが異なります。

システムコントローラは、HPU の 3 組の LED を提供します。

- SC 全体の状態
- CP1500 スロットの状態
- SC スペアスロットの状態

Sun Fire 15K/12K のラックに電源が投入されると、システムコントローラに電源が供給されます。動作インジケータ LED と **取り外し可能**インジケータは、ハードウェアによって適切に初期化されます。障害を正確に反映し、SC-POST の実行を妨げる問題が存在することが分かるように、3 つの障害 LED がすべて点灯します。

SMS ソフトウェアは、スペアのシステムコントローラの電源切断時に、動作インジケータ LED を消灯して、**取り外し可能**インジケータを点灯します。SMS ソフトウェアは、ソフトウェアが実行されているメイン SC の電源が切断されると、動作インジケータや**取り外し可能**インジケータの LED を調整できなくなります。

SC-POST は以下の処理を行います。

- SC のテスト完了時に障害が検出されなかった場合は、SC 障害インジケータ LED を消灯します。
- HPCI スロットのテスト完了時に障害が検出されなかった場合、SC-POST は SC スペアスロット障害 LED を消灯します。
- 制御ボードのテスト完了時に、制御ボードや SC メインスロットまたは SC スペアスロットで障害が検出されなかった場合、SC-POST は SC 障害 LED を消灯します。

SC-OpenBoot PROM ファームウェアおよび SMS ソフトウェアは、ハードウェアエラーを検出すると、システムコントローラ上の該当する障害 LED を点灯します。

システムコントローラ以外の HPU の LED を管理する際は、以下のポリシーが適用されます。

- Sun Fire 15K/12K のラックに収められた、LED を備えたすべての非 SC HPU に関して、SMS は HPU に電源が供給されたときに動作インジケータ LED が常時点灯することを保証します。
- Sun Fire 15K/12K に収められた、LED を備えたすべての非 SC HPU に関して、SMS は HPU が安全に取り外せる状態になったときのみ**取り外し可能**インジケータ LED が常時点灯することを保証します。HPU の取り外しや、Sun Fire 15K/12K ハードウェアおよび実行中のソフトウェアの正常かつ連続的な動作を維持する際には、安全上の注意事項が適用されます。

注 – Sun Fire 15K/12K システムは、HPU の電源が投入されたり電源投入時リセットされたときに、動作インジケータ LED を点灯して、**取り外し可能**インジケータ LED を消灯します。

- ほとんどの場合、障害 LED とそれらの表示動作は、SC HPU と非 SC HPU では異なります。

SC では、障害 LED は電源投入時に点灯し、テスト期間中は点灯が維持され、障害が検出されなかった場合は消灯します。

障害は、SC-POST が以降の障害 LED を点灯できた後に検出されます。

そのため、SC が POST によってテストされている短い間を除いて、SC の障害 LED は電源投入以降に障害が発生したことを示します。非 SC HPU の場合も同様です (障害 LED の点灯は、電源投入以降に障害が検出されたことを示します)。

Sun Fire 15K/12K システムに収められた LED を備えたすべての非 SC HPU は、HPU の電源が投入されたり電源投入時リセットされたときに、SMS は障害インジケータ LED を確実に消灯します。

- 98 ページの「電源投入時自己診断 (POST)」、またはハードウェア監視ソフトウェア、162 ページの「環境イベント」、165 ページの「ハードウェアエラーイベント」、および 167 ページの「SC 障害イベント」などで上記の処理が指示されている場合、SMS は、HPU の障害 LED を常時点灯します。107 ページの「HPU の LED」で前述したように、障害インジケータは、次回の電源投入または電源投入時リセットによって消灯されるまで点灯します。

第6章

ドメインサービス

Sun Fire 15K/12K システムハードウェアは、SC と各ドメインを接続するための、内部のプライベートなポイントツーポイントの Ethernet 接続を備えています。このネットワークは管理ネットワーク (Management Network : MAN) と呼ばれ、各ドメインにサポートサービスを提供するために使用されます。この章では、これらのサービスについて説明します。

管理ネットワークの概要

管理ネットワーク (MAN) 機能は、SC と各ドメインとのプライベートなポイントツーポイントのネットワーク接続を管理します。あるドメイン宛てのペケットは、SC と他のドメイン (図 6-1) とのネットワーク接続ではルーティングできません。

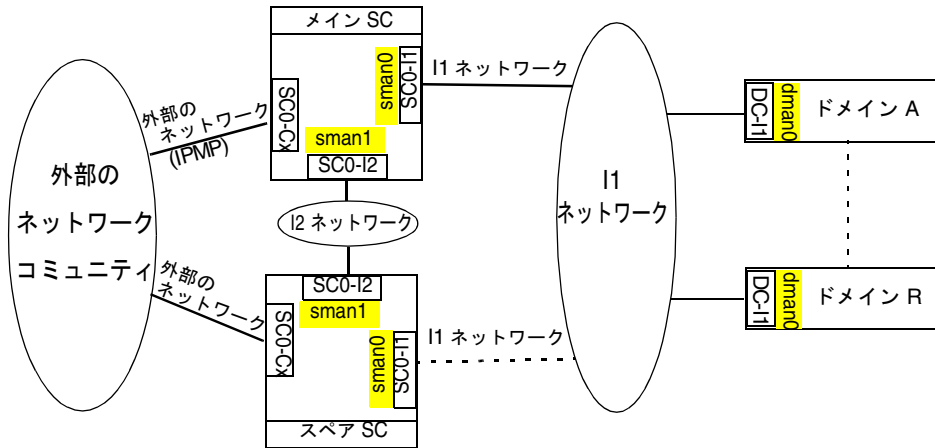


図 6-1 管理ネットワークの概要

I1 ネットワーク

MAN をサポートするために Sun Fire 15K/12K のシャーシに組み込まれたハードウェアは複雑です。このハードウェアは、18 個のネットワークインタフェース (NIC) を搭載しており、各 SC は、Sun Fire 15K 上では 18 個の拡張 IO スロット、Sun Fire 12K 上では 9 個の拡張 IO スロットに装着された各 NIC にポイントツーポイント形式で接続されています。この設計により、SC と DSD とのポイントツーポイントの Ethernet リンクの数、その DSD で構成された IO ボードの数によって異なります。SC の各 NIC は、I/O ボード上のハブや NIC に接続されています。NIC は I/O ボードに内蔵されている 1 つの部品であり、独立したアダプタカードではありません。同様に、Ethernet ハブも I/O ボード上に配置されています。このインテリジェントハブは、統計情報を収集できます。これらのポイントツーポイントのリンクは、総称して I1 ネットワークと呼ばれます。ドメインには複数の I/O ボードを配置できるため、SC からドメインへの複数の冗長ネットワーク接続が可能です。

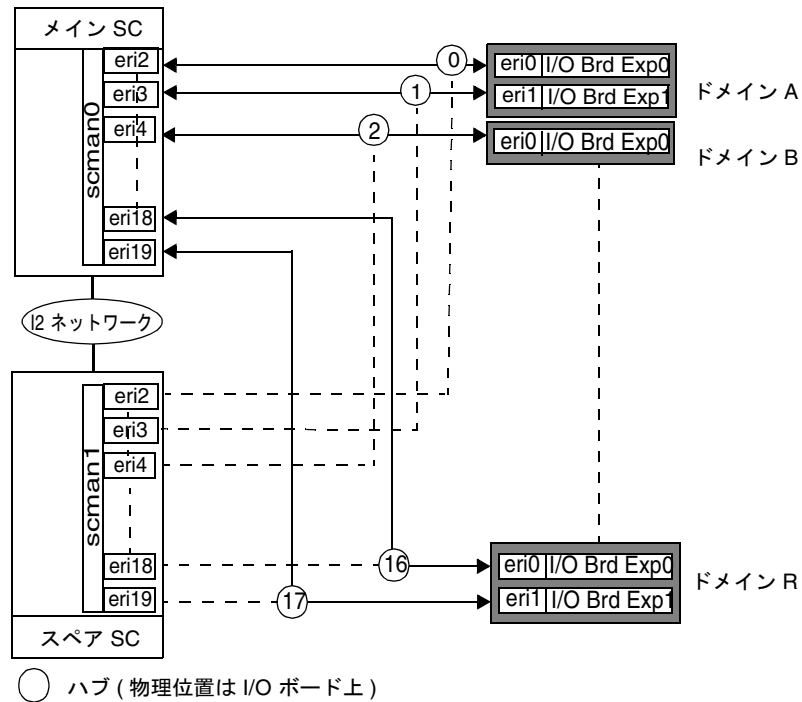


図 6-2 Sun Fire 15K の I1 ネットワークの概要

注 - I1 MAN ネットワークはプライベートなネットワークであり、汎用のネットワークではありません。このネットワークを介して、外部の IP トラフィックをルーティングすることはできません。MAN へのアクセスは、システムコントローラとドメインに制限されています。

SC 上では、MAN ソフトウェアは I1 ネットワークのメタインタフェースを作成し、Solaris オペレーティング環境に対して 1 つのネットワークインタフェース scman0 を提供します。詳細は、Solaris の scman(1M) のマニュアルページを参照してください。

MAN ソフトウェアは通信エラーを検出して、代替パスが利用できる場合は自動的にパスを切り替えます。MAN ソフトウェアは、I1 ネットワーク上のネットワークトラフィックのドメインの切り離しも行います。同様のソフトウェアはドメイン側で動作します。

I2 ネットワーク

2つのNICで構成されるシステムコントローラ(2台)の間にも、内部ネットワークが存在します。このネットワークはI2ネットワークと呼ばれます。これはSC間のプライベートなネットワークで、I1ネットワークからは完全に独立しています。

MANソフトウェアはI2ネットワークのメタインタフェースも作成します。このインタフェースは、Solarisソフトウェアに対しscman1として提供されます。I1ネットワークと同様にI2ネットワークにも、パスの障害を検出して、代替パスが利用できる場合はパスを切り替えるメカニズムがあります。

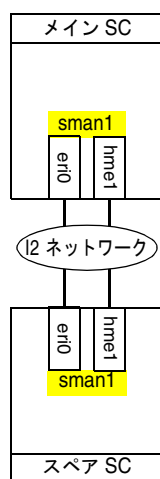


図 6-3 I2 ネットワークの概要

SC上の仮想ネットワークアダプタは、標準のネットワークアダプタとして提供されます。このネットワークアダプタは、他のネットワークアダプタ(qfe、hmeなど)と同様に管理できます。この仮想ネットワークアダプタは、ndd(1M)、netstat(1M)、ifconfig(1M)などの通常のシステム管理ツールを使用して管理できます。セキュリティ上の理由から、これらのツールでEthernetアドレスの変更などを行ってはなりません。

MANは、特別な性質を持つIPネットワークとして動作し、管理されます(たとえば、MANソフトウェアによるIP転送は許可されません)。そのためMANは、上記に示した例外はありますが、他のIPネットワークと同じように動作します。ユーザーのサイト構成やセキュリティ要件に基づいて、ドメインをユーザーのネットワークに接続することができます。ドメインの接続については、本書で説明していません。『Solarisのシステム管理(資源管理とネットワークサービス)』を参照してください。

外部ネットワークの監視

Sun Fire 15K/12K システムの外部ネットワークの監視機能では、SC から顧客のネットワーク (コミュニティ) への利用度の高いネットワーク接続を提供します。この機能は、Solaris 8 で提供される IPMP (IP ネットワークマルチパス) のフレームワークを基にしています。IPMP についての詳細は、『Solaris のシステム管理 (IP サービス)』を参照してください。

外部ネットワークは 2 つのコミュニティで構成されます。インストールの際は、ユーザーコミュニティはノードをネットワークに接続する SC 上の RJ45 ジャックにケーブルで物理的に接続されます。

外部ネットワークの接続についての詳細は、『Sun Fire 15K/12K システムサイト計画の手引き』を参照してください。

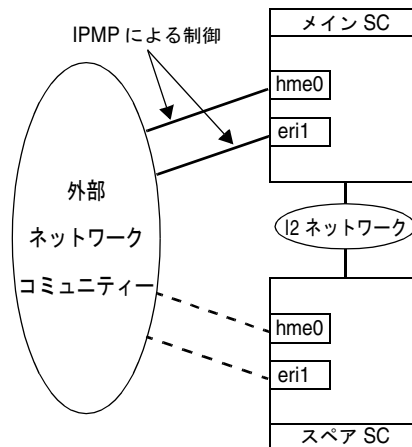


図 6-4 外部ネットワークの概要

コミュニティという用語は、ユーザーのサイトの IP ネットワークを指します。たとえば、エンジニアリングコミュニティや会計コミュニティなどです。コミュニティ名はインタフェースグループ名として使用されます。インタフェースグループは、同じコミュニティに接続されているネットワークインタフェースのグループです。

外部ネットワークの監視機能を構成するには、各システムコントローラに対して追加 IP アドレスをいくつか割り当てる必要があります。

アドレスは次のように分類されます。

テストアドレス - 各システムコントローラ (hme0 および eri1) の外部ネットワークインタフェースに割り当てられる IP アドレスです。各 IP テストアドレスは、割り当て先の特定のネットワークインタフェースの状態をテストする際に使用されます。各

ネットワークインタフェースには、それぞれ1つのIPテストアドレスが割り当てられます。これらのIPテストアドレスは、特定のネットワークインタフェースに固定的に関連付けられます。ネットワークインタフェースに障害が発生すると、そのネットワークインタフェースに関連付けられたIPテストアドレスにはアクセスできなくなります。

注 - IPv6 の場合は、テストアドレスは使用されず、"リンクローカル" アドレスが使用されます。

フェイルオーバーアドレス- フェイルオーバーアドレスは2種類あります。

SC パスグループ専用アドレス - 各システムコントローラの特定のインタフェースグループに割り当てられるIPアドレスです。これらのIPアドレスは、コミュニティーの特定のシステムコントローラに対して利用度の高いIP接続を提供するために使用されます。SC パスグループ専用アドレスには、インタフェースグループ内の1つ以上のネットワークインタフェースが機能している限りアクセスできます。

注 - SC パスグループ専用アドレスは、インタフェースグループ内にネットワークインタフェースが1つしかない場合は不要です。グループ内にはフェイルオーバー対象の他のネットワークインタフェースがないため、テストアドレスとコミュニティーフェイルオーバーアドレスだけが必要です。

コミュニティーフェイルオーバーアドレス- メイン SC の特定のコミュニティー (Community C1 など) に割り当てられるIPアドレスです。コミュニティーフェイルオーバーアドレスは、SC 0 または SC1 のどちらの場合でも、MAIN SC へのIP接続を提供するために使用されます。

すべての外部ソフトウェアは、SC と通信する際にコミュニティーフェイルオーバーアドレスを参照する必要があります。このアドレスは、常に MAIN SC に接続されます。このため、フェイルオーバーが発生しても、外部のクライアントは SC にアクセスするために自分の構成を変更する必要はありません。SC のフェイルオーバーについての詳細は、131 ページの「SC フェイルオーバー」を参照してください。

MAN のデーモンとドライバ

MAN のデーモンやデバイスドライバについての詳細は、mand(1M) のマニュアルページ、および Solaris の scman(1M)、dman(1M) の各マニュアルページを参照してください。詳細については、43 ページの「管理ネットワークデーモン」を参照してください。

管理ネットワークのサービス

SC とドメインの間で MAN が提供する主なネットワークサービスは以下のとおりです。

- ドメインコンソール
- メッセージログ
- 動的再構成 (DR)
- ネットワーク起動 / Solaris のインストール
- システムコントローラ (SC) のハートビート

ドメインコンソール

ドメイン内で実行されるソフトウェア (OpenBoot PROM、kadb、および Solaris ソフトウェア) では、重要な通信を行う際にシステムコンソールが使用されます。

ドメインコンソールはログインセッションをサポートしていて安全です。なぜなら、Solaris 環境のデフォルト設定では、コンソールで **スーパーユーザー** のログインのみ受け付けることが可能だからです。ドメインコンソールには、遠隔管理者がパブリックネットワーク経由で安全にアクセスできます。

コンソールの動作は、ドメイン内で実行されているソフトウェアの状態を反映します。ユーザーエントリの文字エコーは、ドメインに接続された 9600 ボーのシリアル端末の文字エコーとほぼ同じです。ユーザー入力のエコーにはならない出力文字は、主に実行されたコマンドやコマンドインタプリタからの出力、または Solaris ソフトウェアからのログメッセージの出力のいずれかです。ユーザー入力のエコー応答時間は、他のドメインでのアクティビティや、ドメインに対する SMS のサポートアクティビティによって、大幅に変更されることはありません。

ドメインコンソールから、ドメインの Solaris ソフトウェアで kadb を実行できます。ドメイン上で実行されている OpenBoot PROM との対話では、ドメインコンソールが使用されます。コンソールは、Solaris ソフトウェアからのログメッセージの出力先として使用できます。詳細は `syslog.conf(4)` を参照してください。コンソールは、ドメイン上でソフトウェア (Solaris、OpenBoot PROM、kadb) が実行されている場合に使用できます。

複数の接続を開いて、ドメインコンソールの出力を表示することができます。ただし、デフォルトは排他的に **ロックされた接続** です。

詳細は、6 ページの「SMS コンソールウィンドウ」を参照してください。

ドメイン管理者は、他者が行っているドメインコンソールの接続を強制的に切断することができます。

ドメインコンソールから OpenBoot PROM や kadb に強制的に割り込むこともできますが、お勧めできません (これは、物理コンソールを備えた Sun SPARC™ システムで使用可能な、L1-A や STOP-A の物理的なキー操作に相当します)。SMS は、以降のドメインのクラッシュ分析で使用するための、コンソールの出力履歴を取得します。各ドメインの最後のコンソール出力のスナップショットは、`/var/opt/SUNWSMS/adm/domain_id/console` で入手できます。

Sun Fire 15K/12K システムは、共有メモリーコンソールを利用したり、コンソールの別のネットワークデータパスを利用するためのハードウェアを提供します。共有メモリーコンソールに使用されるハードウェアは、コンソールデータの転送の際に直接的に応答時間を課すことは少ないですが、すべてのドメインに対し、他の監視や制御の目的でも使用されるため、ハードウェア資源の競合によって起こる応答時間のリスクが存在します。

MAN はプライベートなネットワークパスを備えており、ドメインコンソールのトラフィックを安全に SC に転送します。詳細は、117 ページの「管理ネットワークのサービス」を参照してください。コンソールはデュアルパスの特性を備えているため、Solaris ソフトウェアが実行されている場合は、最低でも 1 つのパスが許容可能なコンソール応答時間を提供します。デュアルパスコンソールは、エラーに直面した場合に威力を発揮します。デュアルパスコンソールは、一方のドメインコンソールのパスに障害を発見すると、自動的に他方のドメインコンソールのパスにフェイルオーバーします。デュアルパスコンソールでは、使用するドメインコンソールのパスをユーザー主導で選択できます。

`smsconfig(1M)` は SC の構成を行うユーティリティーで、管理ネットワークデーモンの `mand(1M)` によって使用されるホスト名、IP アドレス、およびネットマスクの設定を、最初に行ったり、または後から変更することができます。詳細は、43 ページの「管理ネットワークデーモン」を参照してください。

`mand` コマンドは、プラットフォーム構成データベース (`pcd`) でこれらの各フィールドを初期化したり更新します。

`mand` コマンドは、`ssd` コマンドによって自動的に起動されます。管理ネットワークのデーモンは、メインの SC では *main* モードで実行され、スペアの SC では *spare* モードで実行されます。

詳細は、SMS の `console(1M)`、`mand(1M)`、`smsconfig(1M)` の各マニュアルページ、および Solaris の `dman`、`(1M)`、`scman(1M)` の各マニュアルページを参照してください。

メッセージロギング

MAN は、構成に応じて重要な `syslog` メッセージのコピーをドメインから SC のディスク記憶装置に転送し、ドメインがクラッシュしたり起動不能になった場合の障害分析に役立ちます。詳細については、152 ページの「ログファイルの管理」を参照してください。

動的再構成

DR 操作 (I/O ボードのネットワーク接続の終端をドメインから切り離す処理) に関する自動ネットワーク再構成は、SC から実行されます。

MAN ソフトウェアレイヤーを使用すると、MAN ハードウェアに対するインタフェースを簡素化できます。MAN ソフトウェアは、DSD によって使用される動的再構成 (DR) を処理します。その際にドメイン管理者やプラットフォーム管理者によるネットワーク構成は必要としません。

MAN を使用するドメイン内のソフトウェアは、現在どの SC がメイン SC なのかを区別する必要はありません。動的再構成についての詳細は、『System Management Services (SMS) 1.2 Dynamic Reconfiguration ユーザーマニュアル』を参照してください。

ネットワーク起動および Solaris ソフトウェアのインストール

SC は、各ドメインに対してネットワークから Solaris の起動を行うサービスを提供します。

注 - これは、ディスクレスの Sun Fire 15K/12K ドメイン全体を SC のネットワークサービスによってサポートすることを目的としているわけではありません。SC のネットワーク起動サービスは、主にドメインの致命的なディスク障害からの回復を目的としています。

Solaris ソフトウェアをドメインに初めてインストールすると、以降のシステム再起動の際にそれを MAN に接続するネットワークインタフェースが自動的に作成されます。MAN を構成したり使用する際に必要なドメイン管理者のタスクは、これ以外にありません。

MAN はプライベートネットワークとして構成されます。管理ネットワークに割り当てられるデフォルトアドレスは、プライベートネットワーク用に予約されている IP アドレス空間を使用して提供されます。Sun Fire 15K/12K がプライベートな顧客ネットワークに接続されていて、選択された MAN のデフォルト IP アドレス範囲がその顧客ネットワークですでに使用されている場合は、MAN のデフォルトアドレスの割り当てを変更することができます。

SC は、Solaris ソフトウェアの 2 つ以上の異なるバージョンを実行しているドメインの同時ネットワーク起動をサポートしています。

SC は、一度に 1 つのドメインに対するソフトウェアのインストールサービスを提供します。

SC のハートビート

I2 ネットワークは、相互運用システム方式によるコントローラの通信です。このネットワークはハートビートネットワークとも呼ばれます。メインの SMS のフェイルオーバーメカニズムでは、スペア SC の状態を判定する手段の 1 つとして、このネットワークを利用します。詳細は、第 8 章を参照してください。

第7章

ドメインのステータス

ステータス関数は、サーバーのハードウェアやソフトウェアのステータスを示す測定値を返します。このため、これらの関数はステータスを表示するための値や、モニターソフトウェアへ入力するための値を提供する際に使用されます。モニターソフトウェアは、ステータス関数を定期的に調べて、戻り値が通常の動作制限内かどうか検証します。この章では、ステータス関数を使用するモニター関数やイベント検出関数について説明します。

ソフトウェアのステータス

ソフトウェアのステータスは、ドメインで実行されているソフトウェアによって提供されるステータス情報で構成されます。現在実行されているソフトウェアコンポーネント (たとえば POST、OpenBoot PROM、または Solaris ソフトウェア) の識別情報が得られます。その他のステータス情報 (起動、実行、パニック) も得られます。

SMS ソフトウェアで提供される以下のコマンドは、ドメイン内で現在実行されているソフトウェアがあれば、そのステータスを表示します。

- showboards
- showdevices
- showenvironment
- showobpparams
- showplatform
- showxirstate

ステータスコマンド

showboards コマンド

showboards(1M) コマンドは、DCU の割り当て情報やステータスを表示します。これらに含まれる情報は、場所、電源、ボードのタイプ、テストステータス、およびドメインです。

注 – テストステータスフィールドには、前回の POST 実行以降に PCD データベースに登録されたエントリが反映されます。ステータスが FAILED のときは、ボードを交換する必要があるかどうかを購入先に問い合わせてください。

プラットフォーム管理者の場合は、オプションを何も指定しないと、showboards コマンドによって、**割り当て済みの DCU** や **使用可能な DCU** を含むすべての DCU が表示されます。ドメイン管理者または構成者の場合は、showboards コマンドによって、ドメインの使用可能なコンポーネントリストに含まれている **割り当て済みのボード** や **使用可能なボード** を含む、ユーザーが特権を持つドメインの DCU だけが表示されます。

domain_id または、*domain_tag* を指定した場合は、このコマンドによって、目的のドメインに対して **割り当てられた DCU** や **使用可能な DCU** が表示されます。-a オプションを使用すると、showboards コマンドによって、DCU を含むすべてのボードが表示されます。

詳細や例については、67 ページの「ボードステータスを取得する」および showboards のマニュアルページを参照してください。

showdevices コマンド

showdevices(1M) コマンドは、システムボード上の構成済みの物理デバイスや、それらデバイスで使用可能な資源を表示します。システム資源の使用率の情報は、実際にシステム資源を管理しているアプリケーションやサブシステムによって提供されず、必要な場合は、管理対象の資源をオフラインで問い合わせることによって、システムボードの DR 操作による影響の予測を表示できます。

showdevices コマンドは、Sun Fire 15K/12K の 1 つ以上のドメインからデバイス情報を収集します。このコマンドは、dca(1M) をプロキシとして使用して、ドメインから情報を収集します。

詳細や例については、81 ページの「デバイスステータスを取得する」および showdevices のマニュアルページを参照してください。

showenvironment コマンド

showenvironment(1M) コマンドは、位置、デバイス、センサー、値、ユニット、年数、ステータスなどの環境データを表示します。ファントレーについては、電源、速度、ファン番号が表示されます。バルク電源については、電源、値、ユニット、ステータスが表示されます。

ドメインの *domain_id* | *domain_tag* を指定した場合、ユーザーがそのドメインに対する特権を持っていれば、そのドメインに関連する環境データが表示されます。ドメインを指定しない場合は、ユーザーに対して許可されたすべてのドメインが表示されません。

DCU (たとえば CPU や I/O) がドメインに属している場合、その DCU のステータスを表示するには、そのドメインの特権を持っている必要があります。ファントレー、バルク電源、または他のボードなどに関連する環境データは、ドメインの許可がなくても表示できます。-p オプションを使用すれば、温度、電圧、電流、障害、バルク電源ステータス、およびファントレーステータスの個別のレポートを指定することもできます。-p オプションを指定しない場合は、すべてのレポートが表示されます。

詳細や例については、128 ページの「環境ステータス」および showenvironment のマニュアルページを参照してください。

showobpparams コマンド

showobpparams(1M) コマンドは、OpenBoot PROM の起動パラメータを表示します。showobpparams コマンドを使用すると、ドメイン管理者は setkeyswitch(1M) によって OpenBoot PROM に渡される仮想の NVRAM および REBOOT パラメータを表示できます。

詳細や例については、86 ページの「OpenBoot PROM 変数の設定」および showobpparams のマニュアルページを参照してください。

showplatform コマンド

showplatform(1M) コマンドは、使用可能コンポーネントリストや、各ドメインのステータスを表示します。

ドメインは、*domain_tag* が存在すればそれによって識別されます。それ以外の場合は、*domain_id* の A ~ R のいずれかの文字で識別されます。文字セットは大文字と小文字の区別があります。Solaris の *hostname* が存在すればそれ表示されます。ドメインに *hostname* が割り当てられていない場合は、Unknown が表示されます。

以下にドメインの各ステータスのリストを示します。

- **Unknown**

ドメインの状態を判定できないか、ドメインの **IDPROM** イメージファイルが存在しない (後者は **Ethernet** アドレスの場合のみ)。このステータスが表示された場合には、購入先にご連絡ください。
- **Powered Off**

ドメインに電源が投入されていない。
- **Keyswitch Standby**

ドメインのキースイッチが **STANDBY** に設定されている。
- **Running Domain POST**

ドメインで電源投入時自己診断が実行中。
- **Loading OBP**

ドメインで **OpenBoot PROM** をロード中。
- **Booting OBP**

ドメインで **OpenBoot PROM** を起動中。
- **Running OBP**

ドメインで **OpenBoot PROM** を実行中。
- **In OBP Callback**

ドメインが停止し、**OpenBoot PROM** に戻っている。
- **Loading Solaris**

OpenBoot PROM が **Solaris** ソフトウェアをロード中。
- **Booting Solaris**

ドメインで **Solaris** ソフトウェアを起動中。
- **Domain Exited OBP**

ドメインの **OpenBoot PROM** が終了した。
- **OBP Failed**

ドメインで **OpenBoot PROM** の実行に失敗した。
- **OBP in sync Callback to OS**

OpenBoot PROM が **Solaris** ソフトウェアに同期コールバックを実行している。
- **Exited OBP**

OpenBoot PROM が終了した。
- **In OBP Error Reset**

ドメインがエラーリセット状態に陥り、**OpenBoot PROM** に戻っている。

- **Solaris Halted in OBP**
Solaris ソフトウェアが停止し、ドメインが OpenBoot PROM に戻っている。
- **OBP Debugging**
OpenBoot PROM がデバッガとして使用されている。
- **Environmental Domain Halt**
環境上の緊急事態によってドメインがシャットダウンされた。
- **Booting Solaris Failed**
OpenBoot PROM が動作しているが、起動に失敗した。
- **Loading Solaris Failed**
OpenBoot PROM が動作しているが、ロードに失敗した。
- **Running Solaris**
ドメインで Solaris ソフトウェアが動作している。
- **Solaris Quiesce In-Progress**
Solaris ソフトウェアの休止処理中。
- **Solaris Quiesced**
Solaris ソフトウェアが休止している。
- **Solaris Resume In-Progress**
Solaris ソフトウェアの再開中。
- **Solaris Panic**
Solaris ソフトウェアがパニックに陥り、パニックフローが開始された。
- **Solaris Panic Debug**
Solaris ソフトウェアがパニックに陥り、デバッガモードに移行中。
- **Solaris Panic Continue**
デバッガモードが終了した (パニックフローは続行)。
- **Solaris Panic Dump**
パニックダンプが開始された。
- **Solaris Halt**
Solaris ソフトウェアが停止した。
- **Solaris Panic Exit**
Solaris ソフトウェアがパニックによって終了した。
- **Environmental Emergency**
環境上の緊急事態が検出された。

- Debugging Solaris

Solaris ソフトウェアのデバッグ中 (ハング状態とは異なる)。

- Solaris Exited

Solaris ソフトウェアが終了した。

- Domain Down

ドメインがダウンしており、**setkeyswitch** によってキースイッチが ON、DIAG、または SECURE に設定されている。

- In Recovery

ドメインで自動システム回復を実行中。

ドメインのステータスには、2 種類の状態が反映されます。1 つは dsmd がドメインの復元を試みている状態、もう 1 つは dsmd によるドメイン復元が失敗に終わった状態です。2 つ目の状態であれば、ステータスは常に **Domain Down** になります。最初の状態は、**Domain Down** 以外のステータスとして表示される場合があります。**どちらの状態**でも、**Domain Down** ステータスから復帰するには、**setkeyswitch off** と **setkeyswitch on** を次のように実行します。

```
sc0:sms-user:> setkeyswitch off
sc0:sms-user:> setkeyswitch on
```

詳細や例については、69 ページの「ドメインステータスを取得する」 および `showplatform` のマニュアルページを参照してください。

showxirstate コマンド

`showxirstate(1M)` コマンドは、プロセッサにリセットパルスを送信した後の CPU のダンプ情報を表示します。この保存ステータスのダンプ情報を使用して、異常なドメインの動作の原因を分析することができます。`showxirstate` コマンドは、そのドメイン内のアクティブなプロセッサのリストを作成して、各プロセッサの保存ステータス情報を取得します。

`showxirstate` コマンドのデータは、デフォルトでは `/var/opt/SUNWSMS/adm/domain_id/dump` に保存されます。

詳細や例については、`showxirstate` のマニュアルページを参照してください。

Solaris ソフトウェアのハートビート

Solaris 環境の通常動作時には、SC から読み取り可能なハートビートインジケータが定期的に作成されます。dsmd コマンドは、ハートビートの更新データが存在しないことによって、実行中の Solaris システムがハングしたことを検出します。ハングの状態が検出されるのは Solaris ソフトウェアだけで、それ以外のソフトウェアコンポーネントのハングは検出されません。

注 – Solaris ソフトウェアのハートビートを、SC 対 SC (ハードウェア) のハートビートやハートビートネットワークと混同しないでください。どちらもフェイルオーバーの状態を判定する際に使用されます。詳細は、120 ページの「SC のハートビート」を参照してください。

Solaris ハートビートの応答が発生するのは、dsmd コマンドが Solaris ハートビートを完全に更新できない障害を検出して、Solaris ソフトウェアがハングしていることを示す場合に限られます。Solaris ソフトウェアのハングが検出されると、dsmd コマンドは ASR を実行します。

ハードウェアのステータス

ハードウェアのステータス関数は、ハードウェア構成、検出されたハードウェアの障害、およびプラットフォームの環境状態に関する情報をレポートします。

ハードウェア構成

Sun Fire 15K/12K のシステム管理ソフトウェアでは、以下のハードウェア構成ステータスを取得できます。

- 各ボードに物理的に存在するハードウェアコンポーネント (POST によって検出)
- POST に失敗したため使用されていないハードウェアコンポーネント
- システムボードなどのホットプラグ可能ユニット (HPU) の存在の有無
- POST が実行されたときにブラックリストに存在していたため使用されないハードウェアコンポーネント (98 ページの「電源投入時自己診断 (POST)」を参照)
- 各 FRU の SEEPROM の内容 (パーツ番号やシリアル番号を含む)

注 – SC 上で実行中の SMS が取得できるハードウェア構成ステータスには、I/O 構成に関する情報 (I/O アダプタの装着位置や、I/O アダプタに接続されているデバイスなど) は含まれません。このような情報は、I/O アダプタを所有しているドメインで実行中のソフトウェアだけが取得できます。

この節で説明している関数でサポートされているハードウェア構成には、I/O アダプタや I/O デバイスは含まれません。showboards コマンドは、存在するハードウェアコンポーネントをすべて表示します。

99 ページの「ブラックリストの編集」で説明しているように、現在のコンポーネントのブラックリストの内容は、いつでも表示したり変更できます。

環境ステータス

以下のハードウェア環境の測定値が取得できます。

- 温度
- 電源の電圧およびアンペア数
- ファンのステータス (停止、低速、高速、障害)
- 電源のステータス
- 障害

showenvironment コマンドは、Sun Fire 15K/12K のラック内で取得できるすべての環境測定値を表示します。

▼ ドメイン A の環境ステータスを表示する

1. SC にログインします。

プラットフォーム管理者は、プラットフォーム全体のすべての環境ステータスを表示できます。ドメイン管理者は、特権を持つドメインの環境ステータスのみを表示できます。

2. 次のように入力します。

```
sc0:sms-user:>showenvironment -d A
```

107 ページの「HPU の LED」で説明しているように、Sun Fire 15K/12K の HPU の動作インジケータ LED は、その HPU の電源が投入されていることを視覚的に表示し、取り外し可能インジケータ LED は、その HPU が取り外し可能であることを視覚的に表示します。

ハードウェアエラーのステータス

dsmd コマンドは、Sun Fire 15K/12K ハードウェアの動作状態を監視して、エラーをレポートします。いくつかのエラーの発生は、SC に直接報告されます (各 ASIC のエラーレジスタは、エラーサマリーレジスタを提供する SC の SBBC に伝播されます)。いくつかのエラーの発生は、SC に対する割り込みによって示されますが、いくつかのエラーステータスについては、SC がハードウェアレジスタでエラーの兆候を監視

する必要があります。ハードウェアエラーが検出されると、`esmd` コマンドは定められた手順に従ってハードウェアエラーのステータスを収集したり、クリアしたりします。

Sun Fire 15K/12K のハードウェアでは、以下のタイプのエラーが発生することがあります。

- ドメインの停止。ドメイン内のすべてのハードウェア動作を終了させる致命的なハードウェアエラー
- 記録の停止。データ転送エラー (パリティエラーなど) が発生したときに、ハードウェアによるトランザクション履歴の収集が停止する。
- SPARC プロセッサのエラー状態 (`RED_state` / ウォッチドッグリセットなど)
- ASIC で検出された致命的でないハードウェアエラー

ハードウェアエラーのステータスは、一般にステータスとしてレポートされません。その代わりに、ハードウェアエラーが発生した場合は、イベント処理関数によってさまざまなアクションが実行されます (エラーログの記録、ASR の実行など)。これらの関数については、第 9 章で説明しています。

注 - 107 ページの「HPU の LED」で説明しているように、障害 LED は POST が完了した後に、最終電源投入時以降、または電源投入時リセット以降に障害が発見された Sun Fire 15K/12K の HPU を識別します。

SC のハードウェアおよびソフトウェアのステータス

SMS が正しく動作するかどうかは、SC 上のハードウェアと Solaris ソフトウェアが正しく動作するかどうかによって決まります。メインからスペアへのシステムコントローラの自動フェイルオーバーをサポートするには、スペア上でハードウェアとソフトウェアが正常に動作していることが必要です。メインのシステムコントローラ上で実行されている SMS ソフトウェアは、スペアが検出可能な方法でソフトウェアやハードウェアの障害を診断するために十分な動作を確保しているか、またはスペアが検出可能な方法でエラーになっている必要があります。

SC-POST は、システムコントローラのハードウェアステータスを判別します。SC-POST は、電源投入時または電源投入時リセットの際にシステムコントローラをテストして構成します。

SC が機能しなくなると、SC は起動しません。

制御ボードが機能しなくなると、SC は通常どおり起動しますが、制御ボードのデバイスにはアクセスできません。システムコントローラの起動に必要なハードウェアの動作レベルは、実質的にスタンダアロンの SC で必要な動作レベルと同じです。

SC-POST は、診断結果を SC のコンソールシリアルポート (TTY-A) に出力します。さらに、SC-POST は診断ステータスの簡単なサマリーメッセージを NVRAM バッファに残します。NVRAM バッファは Solaris ドライバで読み込むことが可能で、Solaris ソフトウェアの起動時に記録および表示されます。

SC のファームウェアおよびソフトウェアは、SC のハードウェア障害を識別したり修正するための情報を表示します。

SC のファームウェアおよびソフトウェアは、システムコントローラのハードウェアが機能していることを検証するソフトウェアインタフェースを提供します。これによって、稼働中のシステムコントローラは、使用度の高い SC 構成のメインコントローラとして選択されます。

システムコントローラの LED は、107 ページの「HPU の LED」で説明しているように、電源や検出されたハードウェア障害に関するステータスを視覚的に表示します。

Solaris ソフトウェアは、自己診断と自動復旧 (パニックと再起動) のレベルを提供します。Solaris ソフトウェアは、SC のハードウェアウォッチドッグロジックを利用して、ハング状態をトラップし、強制的に自動復旧再起動を行います。

SC の間には、3 つのハードウェア通信パス (Ethernet 接続 2 つ、ハードウェアネットワーク、および SC 対 SC のハートビート信号) があります。各 SC はこれらのパスを、使用度の高い SC の構成で使用して、他の SC のハングや障害を検出します。

SMS は、使用度の高くない SC の構成でも自己診断を実施し、自動障害復旧手順を定めます。

SMS ソフトウェアは復旧の際に、プラットフォームのハードウェアを必要に応じて既存の有効な構成に戻すか、またはそれが不可能なことをレポートします。

SMS ソフトウェアは、1 度発生したソフトウェア障害の工学的診断を行うために必要な情報を記録します。

SMS ソフトウェアは、自己を初期化して完全に機能するようになるのにかなりの時間がかかります。この間に、ユーザーインタフェースは予測可能な状態で機能します。ユーザーコマンドの拒否は、システムを初期化するためであると明示されるとともに、適切な間隔を空けて再試行するようにアドバイスされます。

SMS のソフトウェア環境では、分散型クライアント / サーバーアーキテクチャが使用されます。初期化をまだ完了していないプロセスと対話しようとして、SMS の初期化の際に発生したエラーは、静的に処理されます。

第8章

SC フェイルオーバー

SC フェイルオーバーは、Sun Fire 15K/12K システムの管理操作に高可用性の機能を追加してシステムの稼働時間を最大にします。Sun Fire 15K/12K システムには 2 つの SC があります。フェイルオーバーは、高可用性の 2 つの SC システム構成のソフトウェアをサポートします。

メイン SC は、Sun Fire 15K/12K システム全体のすべての資源を提供します。メイン SC またはメイン SC から他のシステムデバイスへのハードウェア制御パス (制御バスインタフェースや Ethernet インタフェースなど) でハードウェアまたはソフトウェアの障害が発生すると、SC フェイルオーバーソフトウェアは自動的にスペア SC に対してフェイルオーバーを行います。スペア SC は、メイン SC として動作することを認識して、すべてのメイン SC の処理を継続します。高可用性の 2 つの SC システム構成では、SMS のデータ、構成、ログファイルはスペア SC に複製されます。アクティブドメインは、この切り換えの影響を受けません。

概要

現在の高可用性 SC 構成では、1 つの SC はもう 1 つの SC に対する「ホットスペア」として機能します。

フェイルオーバーは、Sun Fire 15K/12K システムの管理で単独ポイントの障害を除去します。fomd は、可能な限り多くの複数ポイントの障害を特定して処理します。フェイルオーバーのシナリオは、143 ページの「障害および回復」に示してあります。

SC フェイルオーバーのどの時点でも、SC の一時的なサービスの停止を除いて、フェイルオーバープロセスが構成済みまたは実行中のドメインに悪影響を与えることはありません。

高可用性 SC システムでの処理は以下のようになります。

- メイン SC で障害 (ソフトウェアまたはハードウェア) が検出されると、fomd は自動的にスペア SC に対して処理を継続します。
- スペア SC は、メイン SC との通信が停止したことを検出すると、テイクオーバーを起動してメインの役割を引き継ぎます。

SC フェイルオーバーメカニズムの中心には、フェイルオーバー管理デーモン (fomd (1M)) があります。このデーモンは、メインとスペアの両方の SC にインストールされます。

fomd は以下の処理を実行します。

- SC の役割を担当するのがメインかスペアなのかを判定します。
- 周期的な健全性ステータスメッセージ要求の方法で、リモート SC のハードウェアとソフトウェアの一般的な健全性ステータスを要求します。このメッセージは、2 つの SC 間の SMS 管理ネットワーク (MAN) を通して送信されます。
- 回復可能および回復不能なハードウェアおよびソフトウェアの障害のチェックや処理を行います。
- 2 つの SC 間での制御分割条件の可能性を常に排除します。[制御分割とは、両方の SC がそれぞれをメイン SC であると見なす場合をいいます。]
- メイン SC の障害から回復するための時間を 5 ~ 8 分 用意します。回復時間に含まれるのは、fomd が障害を検出し、障害について了解して、メイン SC の処理をスペア SC に引き継ぐまでの時間です。
- SC フェイルオーバーの発生をプラットフォームのメッセージログに記録します。

SC フェイルオーバーの影響を受けるサービスは以下のとおりです。

- すべてのネットワーク接続
- SC からドメインおよびドメインから SC IOSRAM/Mailbox への通信
- メイン SC で動作しているあらゆるプロセス

接続を確立する場合に、メイン SC のホスト名を知る必要はありません。SMS の構成の中で (smsconfig (1M) のマニュアルページを参照)、論理的なホスト名が作成され、メイン SC で常にアクティブになります。ネットワークデータベースでの論理的ホスト名の作成についての詳細は、『Sun Fire 15K/12K システムサイト計画の手引き』および『System Management Services (SMS) 1.2 インストールマニュアルおよびご使用の手引き (Sun Fire 15K/12K システム用)』を参照してください。

SC フェイルオーバーで影響を受けた処理は、フェイルオーバーの完了後に回復することができます。影響を受けた処理を再起動すると、その処理が再開して完了するまで実行されます。

fomd が提供するすべての自動処理機能は、オペレータが SC フェイルオーバー後に介入しなくても再開します。完了の前に SC フェイルオーバーに割り込まれた回復処理は、再起動します。

障害の監視

フェイルオーバーには 3 つのタイプがあります。

1. メイン起動

メイン起動フェイルオーバーでは、メイン SC で実行中の fomd が、回復不能なローカルのハードウェア/ソフトウェア障害またはオペレータの要求に応じて、スペア SC に対して制御を渡します。

2. スペア起動 (テイクオーバー)

スペア起動のフェイルオーバー (テイクオーバー) では、スペアで実行中の fomd がメイン SC が正常に動作していないことを判定します。

3. 間接トリガーのテイクオーバー

SC 間の I2 ネットワークが機能を停止しておらず、メインに障害がある場合は、メインは自分自身をスペアに切り換え、スペア SC はそれを検出してメインの役割を引き継ぎます。

最後の 2 つのシナリオでは、スペア側の fomd がメイン SC をリセットすることによって、メインの並存が回避されます。

ソフトウェアの制御またはユーザーの指示によりフェイルオーバーが発生すると、fomd はフェイルオーバーメカニズムを無効にします。そのため、2 つの SC 間での処理の継続が繰り返される可能性が回避されます。

ファイルの伝達

fomd の目的の 1 つは、2 つの SC 間に存在するインターコネクトを通してメイン SC からスペア SC にデータを伝達することです。このデータの中には、構成、データ、ログのファイルが含まれます。

fomd は以下の処理を実行します。

- すべての SMS 固有ファイルを、起動時にメインからスペアの SC に伝達します。この中に含まれるのは、すべてのドメインのデータディレクトリ、`/etc/opt/SUNWSMS/config` ディレクトリ、`/var/opt/SUNWSMS/adm` のプラットフォームとドメインのファイル、`.logger` ファイルです。ユーザーが作成したアプリケーションファイルは、`cmdsycn` スクリプトで指定されていなければ伝達されません。
- 前回の伝達サイクルの完了後にメイン SC で変更されたファイルだけが伝達されます。

注 – ファイルの伝播は**メイン SC 中心**です。つまり、たとえばスペア SC からファイルを削除しても、メイン SC 上でそのファイルが変更されない限り、または変更されるまで、その変更は更新されません。スペア SC 上で変更されたファイルは、次回メイン SC 上でそのファイルが変更されたときに上書きされます。

- フェイルオーバーでは、スペア SC がメインの役割を引き継ぐ前に、すべての変更済みの SMS ファイルを伝達します。
 - データを転送するには、I2 ネットワークが稼働している必要があります。
-

注 – 一方の SC で `smsconfig -m` を使ってネットワーク構成に変更を加えた場合には、もう一方の SC にも必ず同じ変更を加えてください。ネットワーク構成が、他方の SC に自動的に反映されることはありません。

2 つの SC 間の両方のインターコネクトに問題がある場合でも、メインおよびスペアの SC の高可用性 **srams (HASram)** に対するアクセスが完全であれば、フェイルオーバーは行われます。両方のインターコネクトに障害があれば、SMS データの伝達は行われず、スペア SC で同様のデータが作成されます。フェイルオーバーでは、新しいメインの `fomd` はデータの現在の状態を維持し、その状態を記録して、データの現在の状態に関する情報を、他の SMS デーモン/クライアントに提供します。

2 つの SC 間のどちらかのインターコネクトが再び健全になると、各 SMS ファイルの時刻表示に応じてデータが転送されます。ファイルの時刻表示が現在のスペア SC のものより前なら、そのファイルは転送されます。ファイルの時刻表示がスペア SC のものより後なら、何も処理されません。

フェイルオーバーは、以下の 2 つの条件がどちらも満たされる場合は発生しません。

- 2 つの SC の両方のインターコネクトに障害がある。
- 両方の HASram へのアクセスに障害がある。

この場合は、四重障害であると見なされ、フェイルオーバーは 1 つ以上のリンクが回復するまで使用できません。

フェイルオーバーの管理

起動

フェイルオーバーソフトウェアが動作するためには、システムに2つのSCが存在する必要があります。メインおよびスペアの役割の判定には、一部でSC番号を使用します。このスロット番号は、一方のSCがもう一方のSCの役割を引き継ぐのを妨げることはありません。役割の引き継ぎを制御するだけです。

SMSが先に起動した方のSCがメインになります。両方のSCが実質的に同時起動した場合には、他方を先にスペアとして認識したSC (または他方でSMSが動作していないことを先に認識したSC) がメインになります。

起動時には、たとえば起動中のSC0がSC1に役割を問い合わせた結果、SC1の役割が確定できないと、SC0がメインになります。SC0はこの過程でSC1をリセットします。SC1をリセットするのは、メインSCの並存を避けるためです。フェイルオーバー機能が無効な場合でも、このリセット処理は実行されます。

メイン SC

メインSCで実行中のfomdは、起動時にハードウェアとネットワークインタフェースの定期テストを開始します。最初は、健全性を示す1つ以上のステータス応答を遠隔(スペア)SCから受け付けられない限り、フェイルオーバーメカニズムは(内部で)使用不可になります。

最初の起動時にメインのfomdがローカルの障害を検出すると、以下のすべての条件が満たされる場合にフェイルオーバーが行われます。

1. I2 ネットワークが障害の原因ではない。
2. 遠隔SCが健全ある(健全性ステータス応答で指示される)。
3. フェイルオーバーメカニズムが無効になっていない。

スペア SC

起動時は、スペアSCでfomdが稼働してソフトウェア、ハードウェア、ネットワークインタフェースの定期テストを開始します。

最初の起動時にスペア SC で実行中の fomd は、ローカルの障害を検出すると問題点があることをメインの fomd に通知します。

フェイルオーバーの CLI

setfailover コマンド

setfailover は、SC フェイルオーバーメカニズムの状態を変更します。デフォルトの状態はオンです。フェイルオーバーは以下のように設定することができます。

状態	定義
on	フェイルオーバーまたはオペレータの要求により、フェイルオーバーが使用不可となっていたシステムのフェイルオーバーを使用可能にする。このオプションは、フェイルオーバーを再び使用可能にすることだけをコマンドに指示する。フェイルオーバーを再び使用可能にできない場合は、それ以降に showfailover コマンドを使用すると使用可能への移行を妨げた現在の障害が示される。
off	フェイルオーバーメカニズムを使用不可にする。このオプションは、メカニズムが再び使用可能になるまでフェイルオーバーを起動しない。
force	スペア SC に対してフェイルオーバーを指示する。スペア SC は、使用可能で健全でなければならない。

注 – SMS 1.2 にパッチを適用する必要がある場合には、パッチをインストールする前にフェイルオーバーを使用不可にする必要があります。『System Management Services (SMS) 1.2 インストールマニュアルおよびご使用の手引き (Sun Fire 15K/12K システム用)』を参照してください。

詳細と用例については、setfailover のマニュアルページを参照してください。

showfailover コマンド

showfailover は、SC フェイルオーバーメカニズムの状態を監視したり現在のステータスを表示することができます。-v オプションは、すべての監視対象コンポーネントの現在のステータスを表示します。

```
sc0:sms-user:> showfailover -v
SC Failover Status:          ACTIVE
Clock Phase Locked: ..... Yes
HASRAM Status (by location):
HASRAM (CSB at CS0): .....Good
HASRAM (CSB at CS1): .....Good
Status of sun15k-sc0:
Role:.....MAIN
System Clock: .....Good
X1 Network:
hme0: . .....Good
I2 Network: .....Good
System Memory: .....0.5%
Disk Status:
/: .....1.4%
Console Bus Status:
EXB at EX3: .....Good
EXB at EX6: .....Good
EXB at EX12: .....Good
EXB at EX15: .....Good
Status of sun15k-sc1:
Role: .....SPARE
System Clock: .....Good
X1 Network:
hme0: .....Good
I2 Network: .....Good
System Memory: .....0.6%
Disk Status:
/: .....1.4%
Console Bus Status:
EXB at EX3: .....Good
EXB at EX6: .....Good
EXB at EX12: .....Good
EXB at EX15: .....Good
```

-r オプションは、SC の役割を表示します。役割には、メイン、スペア、未定義があります。以下に例を示します。

```
sc0:sms-user:> showfailover -r
MAIN
```

オプションを指定しない場合は、状態情報だけが表示されます。

```
sc0:sms-user:> showfailover
SC Failover: state
```

フェイルオーバーメカニズムには 3 つの状態があります。ACTIVE、DISABLED、FAILED です。

表 8-1 フェイルオーバーメカニズム

状態	定義
ACTIVE	フェイルオーバーメカニズムを、使用可能で正常に動作しているものと判定する。
DISABLED	フェイルオーバーの発生またはオペレータの要求 (setfailover off) により、フェイルオーバーメカニズムは使用不可であると判定する。
FAILED	フェイルオーバーが使用可能になるのを妨げる障害をフェイルオーバーメカニズムが検出した、またはフェイルオーバーがまだ完全にはアクティブになっていないと判定する。

showfailover は、フェイルオーバープロセスが監視する各ネットワークインタフェースリンクの状態も表示します。表示形式は以下のとおりです。

```
network iff device name: [GOOD|FAILED]
```

showfailover は、障害条件を表す障害文字列を返します。各障害文字列には対応するコードがあります。以下の表に、コードおよび対応する障害文字列の定義を示します。

表 8-2 showfailover の障害文字列

文字列	説明
None	障害なし。すべてのテストに合格し、ただちにフェイルオーバーがアクティブになるはずである。
M-SC/S-SC EXT NET	メインおよびスペア SC の外部ネットワークインタフェースで障害が発生した。
S-SC CONSOLE BUS	スペア SC のコンソールバスのパス (複数の場合もあり) でエラーが検出された。
S-SC LOC CLK	スペア SC のローカルクロックで障害が発生した。
S-SC CLK NOT PHASE LOCKED	スペア SC のクロックがメインとフェーズロックしない。
S-SC DISK FULL	スペア SC システムがフルである。
S-SC MEM EXHAUSTED	スペア SC のメモリー/スワップ空間を使い果たした。
S-SC SMS DAEMON	1 つ以上の SMS デーモンがスペア SC で起動/再起動できない。
NO CSBS POWERED ON	1 つ以上の CSB に電源を投入する必要がある。

詳細と用例については、showfailover のマニュアルページを参照してください。

コマンド同期

コマンドの実行中に SC フェイルオーバーが発生したときは、新しいメイン SC で同じコマンドを再起動することができます。

すべてのコマンドおよび処理は、以下の操作を実行するように記録されます。

- コマンドまたは処理の開始を指定する。
- コマンドまたは処理の完了を取り消すか指示する。
- SMS がコマンドを再開する目的で使用する状態の変化や関連データを保持する。

fomd は以下の処理を実行します。

- 影響を受けた任意のドメイン (複数可) またはすべてのドメインの ASR 再起動を自動的に再開するための dsmd (1M) に対するコマンド同期のサポート

- フェイルオーバーの後の最後の DR 操作を回復するためのすべての SMS DR 関連デーモンと CLI に対するコマンド同期のサポート

コマンド同期のサポートを必要とする SMS の 4 つの CLI は、`addboard`、`deleteboard`、`moveboard`、`rcfgadm` です。

cmdsyc CLI

`cmdsyc` コマンドは、`cmdsyc` 記述子によるスクリプトやコマンドの初期化、既存の `cmdsyc` 記述子の実行ポイントの更新、またはスペア SC の回復処理リストからの `cmdsyc` 記述子の取り消しを行います。コマンドまたはスクリプトは、`cmdsyc` 封筒でも実行可能です。

スペアへの SC フェイルオーバーでは、スペア SC での `cmdsyc` 記述子の初期化により、最後の実行ポイントからの対象スクリプトまたはコマンドの再起動または再開をスペア SC で行うことができます。これらのコマンドはメイン SC でのみ実行されるものであり、スペアで実行されても現在の `cmdsyc` リストには影響しません。

使用可能なスペア SC が不在の場合には、`cmdsyc` コマンドでコマンドまたはスクリプトが起動されても処理は実行されません。つまり、コマンドは通常どおりに実行されますが、プラットフォームログのログエントリでは `cmdsyc` の実行が失敗したことが示されます。

initcmdsyc コマンド

`initcmdsyc (1M)` は、`cmdsyc` 記述子を作成します。対象のスクリプトやコマンドおよびそれらの関連パラメータは、`cmdsyc` データの一部として保存されます。`initcmdsyc` コマンドの終了コードは、処理を参照するためにそれ以降の `cmdsyc` コマンドで使用可能な `cmdsyc` 記述子を提供します。対象コマンドまたはスクリプトは実際には実行されません。詳細は、`initcmdsyc (1M)` のマニュアルページを参照してください。

savecmdsyc コマンド

`savecmdsyc (1M)` は、定義済みの `cmdsyc` 記述子に新しい実行ポイントを保存します。これにより、識別子に対応する位置で対象コマンドまたはスクリプトを再起動することができます。対象コマンドまたはスクリプトは、この実行ポイントでの再起動の機能をサポートします。実行ポイントが指定されていない場合は、対象のコマンドまたはスクリプトの先頭で再起動が実行されます。詳細は、`savecmdsyc (1M)` のマニュアルページを参照してください。

cancelcmdsync コマンド

cancelcmdsync (1M) は、スペアの再起動リストから cmdsync 記述子を削除します。このコマンドを実行すると、cmdsync 記述子に対応する対象コマンドまたはスクリプトはフェイルオーバーの際にスペア SC で再起動されません。正常または異常の終了フローの後では、すべての対象コマンドまたはスクリプトに initcmdsync コマンド処理および cancelcmdsync 処理が含まれていることを確認してください。詳細は、cancelcmdsync (1M) のマニュアルページを参照してください。

runcmdsync コマンド

runcmdsync (1M) は、cmdsync ラッパーの下で指定された対象コマンドまたはスクリプトを実行します。先頭以外の実行ポイントでは再起動することはできません。対象のコマンドまたはスクリプトは、cmdsync 記述子の作成の後でシステムコマンドを通して実行されます。システムコマンドの終了時に、cmdsync リストから cmdsync 記述子から削除され、システムコマンドの終了コードがユーザーに返されます。詳細は、runcmdsync (1M) のマニュアルページを参照してください。

showcmdsync コマンド

showcmdsync (1M) は、現在の cmdsync 記述子リストを表示します。詳細は、showcmdsync (1M) のマニュアルページを参照してください。

データの同期

SMS では、setdatasync(1M) コマンドを実行することにより、データの同期をカスタマイズできます。setdatasync を使用すると、ユーザー作成ファイルをデータ伝播リストに追加したり削除したりできます。

setdatasync コマンド

setdatasync では、自動フェイルオーバーのデータ同期プロセスの一環としてメインからスペアシステムコントローラ (SC) へコピーされるファイルを特定します。両方の SC において、指定するユーザーファイルとそのユーザーファイルの格納ディレクトリに対する読み取り、書き込み許可が必要です。また、プラットフォーム管理特権かドメイン管理特権も必要です。

データ同期プロセスでは、メイン SC 上のユーザー作成ファイルに変更がないか調べます。メイン SC 上のユーザー作成ファイルが最後のファイル伝播以降に変更されていた場合には、そのファイルはスペア SC に再伝播されます。デフォルトのデータ同期プロセスでは、指定されたファイルを 60 分ごとに調べますが、setdatasync を使用して、ユーザー作成ファイルの変更を確認する時間間隔を指定することもできます。

setdatasync を使用すると、以下の処理を実行することもできます。

- 指定したファイルをデータ伝播リストに追加しないでスペア SC に伝播する。

注 – このコマンドを使用する前に、必要なディスク容量と再伝播の制約について理解しておく必要があります。詳細と用例については、setdatasync (1M) のマニュアルページを参照してください。

showdatasync コマンド

showdatasync を使用すれば、メイン SC からスペア SC に伝播される (コピーされる) ファイルの現在の状態を表示することができます。showdatasync は、setdatasync を使って登録したファイルの一覧とその状態を表示することもできます。SC のフェイルオーバーが生じたときに、スペア SC がメイン SC と同じ状態で動作するように、データ伝播によってスペア SC 上のデータとメイン SC 上のデータの同期がとられています。

詳細は、showdatasync (1M) のマニュアルページを参照してください。

障害および回復

高可用性構成では、fomd はローカルと遠隔の SC でフェイルオーバーメカニズムを管理します。fomd は、ローカルのハードウェアおよびソフトウェアの障害を検出して適切な処置を決定します。

fomd は、以下のカテゴリについて障害の検出を管理します。

-
- | | |
|---|--|
| a | SC の制御ボード (CB)/CPU ボードに対してローカルなすべての関連ハードウェアバス |
| b | 外部ネットワークインタフェース |
| c | SC 間の I2 ネットワークインタフェース |
| d | 回復不能なソフトウェア障害。このカテゴリは、SMS ソフトウェアコンポーネント (デーモン) がクラッシュしてから 3 回の試行の後で再起動できない場合、ファイルシステムがフルの場合、ヒープを使い果たした場合などに該当する。 |
-

図 8-1 にフェイルオーバーの障害カテゴリを示します。

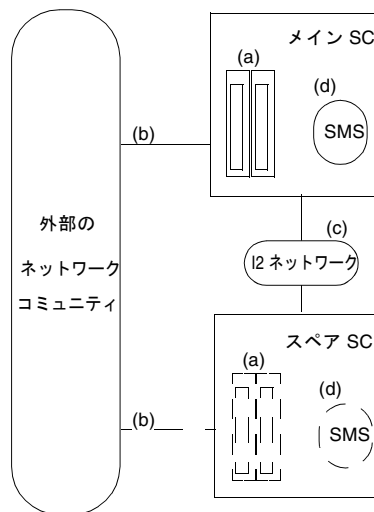


図 8-1 フェイルオーバーの障害カテゴリ

以下の表に、前述のカテゴリがフェイルオーバーメカニズムにどのように影響するかを説明します。フェイルオーバーメカニズムは稼動しているものとします。

表 8-3 ハイレベル障害の概要

障害 ポイント	メイン SC	スペア SC	フェイル オーバー	注意
a	X		X	スペアへのフェイルオーバーの発生
a		X	使用不可	メイン SC への影響はないが、スペア SC はハードウェア障害の影響を受けるためにフェイルオーバーは使用不可となる。
b	X			スペアへのフェイルオーバー
b		X	影響なし	スペア SC の外部ネットワークインタフェースで障害が発生した場合は、フェイルオーバーメカニズムへの影響はない。
c			影響なし	メインおよびスペアの SC は障害を記録する。
d	X		X	健全と見なされるスペア SC へのフェイルオーバー
d		X	使用不可	このポイントではスペア SC は不健全と見なされるためにフェイルオーバーは使用不可となる。

メイン SC のフェイルオーバー (メイン制御のフェイルオーバー)

以下に、SC フェイルオーバーでの主な fcmd イベントを順番に示します。

1. 障害を検出します。
2. ハートビートの生成を停止します。
3. 遠隔のフェイルオーバーソフトウェアにテイクオーバータイマーの起動を通知します。このタイマーの目的は、何らかの理由でメインがハングアップして 10 まで達しない場合に、遠隔 (スペア) SC がテイクオーバーを実行する代替手段を提供することにあります。
4. SMS ソフトウェアをスペアモードで起動します。
5. 論理 IP インタフェースを削除します。
6. コンソールバスのケーシングメカニズムを使用可能にします。
7. 変更された SMS ファイルのスペアの SC/HASrams への伝達をトリガーします。
8. ファイル伝達の監視を停止します。

9. メイン専用の各デーモンを終了し、メインの役割を UNKNOWN に設定します。
10. スペアフェイルオーバーイベントを記録します。
11. メインの役割が引き継がれたことを、遠隔 (スペア) のフェイルオーバーソフトウェアに通知します。スペアに通知する前にテイクオーバータイマーがタイムアウトしたときは、遠隔 SC が自分自身でテイクオーバーを実行します。

以下に、フェイルオーバーでのスペアの fomd のイベントを順番を示します。

1. メインの fomd からメッセージを受け取ってメインの役割を引き継ぐか、テイクオーバータイマーがタイムアウトします。メッセージを受け取った場合は、テイクオーバータイマーは停止します。
2. 前のメイン SC をリセットします。
3. メインの役割に構成するよう hwad、frad および mand に通知します。
4. メインの役割を引き継ぎます。
5. ハートビート割り込みの生成を開始します。
6. 論理 IP インタフェースを設定します。
7. コンソールバスのケーシングメカニズムを使用不可にします。
8. SMS ソフトウェアをメインモードで起動します。
9. 割り込みを受信する DARB をセットアップします。
10. スペアからメインへの逆方向の役割イベントを記録します。
11. これでスペア SC はメインとなり、fomd フェイルオーバーメカニズムをオフにします。

メイン SC の障害 (スペアがメインの役割を引き継ぐ場合)

このシナリオでは、スペア SC はメイン SC の不具合に応じてメインの制御を引き継ぎます。このタイプのフェイルオーバーの最も重要な側面は、制御分割条件の防止です。もう 1 つの前提条件は、フェイルオーバーメカニズムが起動されていないことです。このケースに該当しない場合、テイクオーバーは発生しません。

スペアの fomd は以下の処理を実行します。

- メイン SC が健全ではないことを確認する。

スペアの fomd から見ると、この現象は 2 つの条件によって引き起こされます。メイン SC が確実に機能停止している場合および I2 ネットワークインタフェースが停止している場合です。

前者の場合にはフェイルオーバーが必要ですが (フェイルオーバーメカニズムが起動されている場合)、後者の場合は不要です。どちらのケースかを特定するために、スペアの fomd はメイン SC からハートビート割り込みの存在をポーリングして、メイン SC が稼働中であることを判定します。この場合のポーリング周期は設定が可能です。ハートビート割り込みを受け取る場合、フェイルオーバーメカニズムが起動されていなかったり使用不可である場合は、フェイルオーバーは発生しません。割り込みが検出されず、フェイルオーバーメカニズムが起動されていない場合は、オペレータが CLI コマンドの `setfailover` でフェイルオーバーメカニズムを手作業で起動しない限り、スペアの fomd が処理を引き継ぐことはありません。それ以外は、スペア SC が健全なら、スペアの fomd は前述したようにメインの役割の引き継ぎに進みます。

- 遠隔 (メイン) SC のリセットによりテイクオーバーを起動する。

以下に、フェイルオーバーでのスペアの fomd のイベントを順番に示します。

1. 自分自身をメインとして再構成します。この中には、I2C バスの制御の引き継ぎ、メイン SC の論理 IP アドレスの設定、必要な SMS ソフトウェアデーモンの起動が含まれます。
2. ハートビート割り込みの生成を開始します。
3. 論理 IP インタフェースを設定します。
4. コンソールバスのケーシングを使用不可にします。
5. SMS ソフトウェアをメインモードで起動します。
6. darb 割り込みを設定します。
7. テイクオーバーイベントを記録します。
8. これで、スペアの fomd はメインとなり、フェイルオーバーメカニズムをオフにします。

I2 ネットワークの障害

以下に、I2 ネットワーク障害の後で発生するイベントを順番に示します。

1. メインの fomd は、I2 ネットワークが健全ではないことを検出します。
2. メインの fomd は、スペア SC へのファイルの伝達とデータのチェックポイント処理を停止します。
3. スペアの fomd は、I2 ネットワークが健全ではないことを検出します。スペアの fomd から見ると、この現象は 2 つの条件によって引き起こされます。メイン SC が確実に機能停止している場合および I2 ネットワークインタフェースが停止している場合です。前者の場合の適切な処置はフェイルオーバーですが、後者では違います。どちらのケースかを特定するために、fomd はメイン SC からハートビー

ト割り込みの存在をポーリングして、メイン SC が稼働中であることを判定します。ハートビート割り込みが存在する場合は、fomd はスペアをスペアのままに保持します。

4. スペアの fomd は、ローカルディスクのチェックポイントデータをクリアします。

メイン SC の障害 (I2 ネットワークも停止している場合)

以下に、メイン SC の障害の後で発生するイベントを順番に示します。

1. メインの fomd は障害を検出します。

直前に通知されたスペア SC の状態が健全であった場合は、メインの fomd はハートビートの生成を中止します。それ以外はフェイルオーバーの継続処理は行いません。

コンソールバスへのアクセスが使用可能なら、メインのフェイルオーバーソフトウェアは残りの重要ファイルの HASram への伝達を停止して、任意またはすべての重要な状態情報を HASram にフラッシュします。

2. メインの fomd は、SMS ソフトウェアをスペアモードに再構成します。
3. メインの fomd は、メイン SC の論理 IP アドレスを削除します。
4. メインの fomd は、ハートビート割り込みの生成を停止します。

障害の回復および再起動

I2 障害の回復

以下に、I2 ネットワークの障害回復で発生するイベントを順番に示します。

1. メインの fomd は、I2 ネットワークが健全であることを検出します。

健全性ステータスの応答メッセージによってスペア SC の健全性が指示されると、fomd はフェイルオーバーを使用可能にして、フェイルオーバーメカニズムはオペレータによってオフにされていないと見なし、ログファイルの完全な再同期を実行してスペア SC に対してデータのチェックポイント処理を行います。

2. スペアの fomd は、I2 ネットワークが健全であることを検出します。

スペアの fomd は、フェイルオーバーを使用不可にしてローカルディスクのチェックポイントデータをクリアします。

再起動および回復

以下に、再起動および回復で発生するイベントを順番に示します。再起動および回復のシナリオは、以下の 2 つのケースで発生します。

メイン SC がマスターリセットを受け取るか、またはメイン SC の UltraSPARC がリセットを受け取る場合

1. SSCPOST は問題なく合格したものとします。SSCPOST が失敗して OS が起動できなければ、そのメインは稼働できない状態です。
2. すべての SSC Solaris ドライバは問題なく組み込まれているものとします。SBBC ドライバが組み込まれない場合は、145 ページの「メイン SC の障害 (スペアがメインの役割を引き継ぐ場合)」を参照してください。それ以外のドライバが組み込まれない場合は、144 ページの「メイン SC のフェイルオーバー (メイン制御のフェイルオーバー)」を参照してください。
3. メインの fomd が起動します。
4. 遠隔 SC がすでにメインの役割を引き継いでいると fomd が判定した場合は、148 ページの「スペア SC がマスターリセットを受け取るか、またはスペア SC の UltraSPARC がリセットを受け取る場合」の 5 を参照してください。それ以外は、この手順の 5 に進みます。
5. fomd は、メインの論理 IP アドレスを設定し、残りの SMS ソフトウェアを起動します。
6. SMS デーモンは、必要に応じて回復モードで起動します。
7. メインの fomd は、ハートビート割り込みの生成を開始します。
8. この時点で、メイン SC は完全に回復します。

スペア SC がマスターリセットを受け取るか、またはスペア SC の UltraSPARC がリセットを受け取る場合

1. SSCPOST は問題なく合格したものとします。SSCPOST が失敗して OS が起動できなければ、スペアは稼働できない状態です。
2. すべての SSC Solaris ドライバは問題なく組み込まれているものとします。SBBC ドライバが組み込まれない場合、またはそれ以外のドライバが組み込まれない場合は、スペア SC は稼働不能と見なされます。

3. fomd が起動します。
4. fomd は、SC を適切なスペアであると判定してスペアの役割を引き継ぎます。
5. fomd は、遠隔 (最初にメイン であると見なされる) SC からのハートビート割り込みの存在をチェックします。設定可能な長さの時間が経過した後でハートビート割り込みが検出されない場合は、フェイルオーバーメカニズムの状態がチェックされます。使用可能でかつ起動されていれば、fomd はテイクオーバーを起動します。148 ページの「メイン SC がマスターリセットを受け取るか、またはメイン SC の UltraSPARC がリセットを受け取る場合」の 5 を参照してください。それ以外は、fomd はハートビート割り込みの存在およびフェイルオーバーメカニズムの状態の監視を継続します。
6. fomd は、ハードウェア/ソフトウェアおよびネットワークインタフェースの定期チェックを開始します。
7. fomd は、ローカルのメイン SC の IP アドレスを設定します。
8. この時点で、スペア SC は完全に回復します。

クライアントフェイルオーバーの回復

以下に、クライアントフェイルオーバーの回復で発生するイベントを示します。回復のシナリオは、以下の 2 つのケースで発生します。

メイン SC の障害—スペア SC からの回復

何らかの処理を実行中のクライアントは、その処理が非反復処理でない限り、データをチェックポイント処理することで手作業により回復されます。

メイン SC の障害 (I2 ネットワークが停止している場合)—スペア SC からの回復

I2 ネットワークが停止していれば、すべてのチェックポイントデータは削除されません。クライアントは、回復を実行することはできません。

メイン SC の再起動 (スペア SC が停止している場合)

149 ページの「メイン SC の障害—スペア SC からの回復」と同じです。

スペア SC の再起動

回復は必要ありません。

セキュリティ

フェイルオーバー固有のすべてのネットワークトラフィック (健全性ステータス要求 / 応答メッセージやファイル伝達パケット) は、2 つの SC 間に存在するインターコネクトネットワークを通してのみ送信されます。

第9章

ドメインイベント

イベント監視では、周期的にドメインとハードウェアの状況を確認し、アクションの対象にする状態を検出します。実行するアクションはその状態に応じて決定され、アクション状態の報告やそれを処理する自動手続きの初期化が伴います。この章では、監視により検出されるイベントと、検出されたイベントに応じて実行されるアクションに関する要件を説明します。

メッセージロギング

SMS は、SC のメッセージファイルでのユーザー監視表示の記録または更新以外のアクションを必要とするイベントなど、すべての重要なイベントを記録します。ログに記録される内容は、後にハードウェアやソフトウェアを保守するための情報です。

SMS は、`/var/opt/SUNWSMS/adm/platform/messages` に格納されているプラットフォームログファイルに、重要なハードウェアイベントのログメッセージを書き込みます。

ドメインソフトウェアシステムに障害を発生させるイベントに応じて実行されるアクションには、影響を受けたすべてのドメインの ASR (自動システム回復) 再起動があります。ただし、ドメインハードウェア (または起動可能なそのサブセット) が安全かつ正常な動作の要件を満たしていることを条件とします。

SMS は、イベントに応じて実行されるユーザー監視表示の記録や更新以外の重要なアクションをすべて記録します。重要なドメインソフトウェアイベントのログメッセージとその応答アクションは、`/var/opt/SUNWSMS/adm/domain_id/messages` に格納されている影響を受けたドメインのメッセージログファイルに書き込まれます。

SMS は、影響を受けたドメインの 1 つ以上のドメインに大きく作用する重要なハードウェアイベントについてのログメッセージを、`/var/opt/SUNWSMS/adm/domain_id/messages` に書き込みます。

また、SMS は、ドメインコンソールの `syslog` の記録、情報の送信およびダンプのほか、`sms_core` ファイルの管理を行います。

ログファイルの管理

SMS ソフトウェアは、記録されるすべてのサーバー情報のログのコピー (SC に常駐) を管理します。 `showlogs(1M)` コマンドを使うと、ログ情報にアクセスできます。

プラットフォームメッセージログファイルには、そのプラットフォームの管理者が次のコマンドを使用する場合のみアクセスできます。

```
sc0:sms-user:>showlogs
```

構成されたドメインに関連する SMS ログ情報には、そのドメインの管理者だけがアクセス可能です。SMS は、以下のようにして各ドメインのログファイルを個別に管理します。

```
sc0:sms-user:>showlogs -d domain_id|domain_tag
```

SMS は、SC 上のドメインの `syslog` ファイルを `/var/opt/SUNWSMS/adm/domain_id/syslog` で管理します。 `syslog` 情報には、そのドメインの管理者だけが次のコマンドを使用することでアクセスできます。

```
sc0:sms-user:>showlogs -d domain_id|domain_tag
```

Solaris コンソールの出力ログは、ドメインのクラッシュ前に何が発生したのかを判断するための貴重な情報として管理されています。コンソール出力は、障害が発生したドメインの SC 上の `/var/opt/SUNWSMS/adm/domain_id/console` で利用できます。 `console` 情報には、そのドメインの管理者のみが次のコマンドを使用してアクセスできます。

```
sc0:sms-user:>showlogs -d domain_id|domain_tag -c
```

`reset` コマンドで生成される XIR 状態ダンプは、`showxirstate` を使用して表示できます。詳細については、`showxirstate` マニュアルページを参照してください。

ドメインポストログはサービス診断用に用意されており、`showlogs` や SMS CLI では表示されません。

`/var/tmp/sms_core.daemon` ファイルはバイナリで、表示できません。

SC 上の各種ログファイルを利用できるため、1 つまたは複数のドメインの起動を妨げる問題の分析および正常化をサポートすることができます。詳細については、showlogs マニュアルページを参照してください。

注 – パニックになったドメインのパニックダンプは、SC 上ではなくドメイン上の /var/crash ログに収録されています。

次表に、SMS ログ情報の種類とその説明を示します。

表 9-1 SMS ログの種類について

種類	説明
ファームウェアバージョン管理	ファームウェア起動時にファームウェアバージョンの不適當な構成が自動的に正常化および記録される。
電源投入時自己診断	故障 LED。故障 LED が点灯した理由を詳しく述べるプラットフォームおよびドメインメッセージ。
電源制御	すべての 電源操作が記録される。
電源制御	ハードウェア要件またはハードウェア推奨手順に違反する電源操作。
電源制御	電源操作を強制完了するためのオーバーライドの使用。
ドメインコンソール	コンソール出力を自動的に標準ファイルに記録する。
ハードウェア構成	メッセージログでパート番号を使用してボードの種類を識別する。
イベントの監視およびアクション	すべての重要な環境イベント (アクションを起こすのに必要なイベント)。
イベントの監視およびアクション	環境イベントに応じて起こされるすべての重要なアクション。
ドメインイベントの監視およびアクション	すべての重要なドメインソフトウェアおよびその応答アクション。
イベントの監視およびアクション	重要なハードウェアイベントがプラットフォームログに書き込まれる。
ドメインイベントの監視およびアクション	1 つまたは複数のドメインに大きく影響する重要なハードウェアイベントが (1 つまたは複数の) ドメインのログに書き込まれる。
ドメイン起動初期化	ドメインを起動するそれぞれの重要ステージを通じて、各起動の初期化と推移をドメインログに書き込む。
ドメイン起動障害	起動障害がドメインログに記録される。
ドメイン起動障害	すべての ASR 回復試行動作がドメインログに記録される。
ドメインパニック	ドメインパニックがドメインログに記録される。

表 9-1 SMS ログの種類について (続き)

種類	説明
ドメインパニック	すべての ASR 回復試行動作がドメインログに記録される。
ドメインパニックハング	発生した各ドメインハングとそれに付随する情報がドメインログに記録される。
ドメインパニック	ドメインパニックおよびドメインハングの後のすべての ASR 回復試行動作がドメインログに記録される。
反復ドメインパニック	反復ドメインパニック後のすべての ASR 回復試行動作がドメインメッセージログに記録される。
Solaris OS ハングイベント	すべてのオペレーティングシステムハングイベントがドメインメッセージログに記録される。
Solaris OS ハングイベント	Solaris ハングの分析用コアイメージを取得するために、すべての OS ハングイベントがドメインパニックという結果になる。この情報およびそれ以降の回復動作は、ドメインメッセージログに記録される。
Solaris OS ハングイベント	SMS は、ドメインソフトウェアがパニック要求を満足できないかどうかを監視する。パニック要求に適合していないと判断するとすぐに、SMS はドメインを終了させ、ASR 再起動を初期化する。それ以降のすべての回復アクションは、ドメインメッセージファイルに記録される。
ホットプラグイベント	ドメインに対するシステムボードのすべての HPU 挿入イベントがドメインメッセージログに記録される。
ホットアンプラグイベント	HPU 取り外しについてのすべての情報がプラットフォームメッセージログに記録される。
ホットアンプラグイベント	ドメインからの HPU 取り外しについてのすべての情報がドメインメッセージログに記録される。
POST 初期化構成イベント	すべての POST 初期化ハードウェア構成の変更が <code>/var/opt/SUNWSMS/adm/domain_id/post</code> ディレクトリに記録される。
環境イベント	許容動作範囲外のすべてのセンサー測定値を、環境イベントとしてプラットフォームログファイルに記録する。
環境イベント	1 つまたは複数のドメインに影響するすべての環境イベントがドメインメッセージログに記録される。
環境イベント	環境イベントに応じて実行される重要なアクションがプラットフォームメッセージログに記録される。
環境イベント	ドメイン内の環境イベントに応じて実行される重要なアクションがドメインメッセージログに記録される。
ハードウェアエラーイベント	ハードウェアエラーおよび関連情報がプラットフォームメッセージログに記録される。

表 9-1 SMS ログの種類について (続き)

種類	説明
ハードウェアエラー イベント	ドメイン内のハードウェアエラーおよび関連情報がドメインメッセージファイルに記録される。
ハードウェアエラー イベント	データが収集されたハードウェアエラーについてのログエントリに (1 つまたは複数の) データファイルの名前が入る。
ハードウェアエラー イベント	ハードウェアエラーイベントに応じて実行されるすべての重要なアクションがプラットフォームメッセージログに記録される。
ハードウェアエラー イベント	(1 つまたは複数の) ドメインに影響するハードウェアエラーイベントに応じて実行されるすべての重要なアクションが (1 つまたは複数の) ドメインメッセージログに記録される。
SC 障害イベント	すべての SC ハードウェア障害および関連する情報がプラットフォームメッセージログに記録される。
SC 障害イベント	SC フェイルオーバーイベントがプラットフォームメッセージログに記録される。

ログファイルの管理

SMS は、必要に応じてログファイルを管理し、許容範囲内で SC のディスク使用レベルを保持します。

メッセージログデーモン (mld) は、ログのサイズ、ディレクトリごとのファイル数、および 10 分刻みの時間経過を監視します。mld は、最初に到達する限度まで実行されます。

表 9-2 MLD のデフォルト設定

	ファイルの サイズ (Kb 単位)	ファイル数	保有期間 (日数単位)
プラットフォームメッセージ数	2500	10	0
ドメインメッセージ数	2500	10	0
ドメインコンソール数	2500	10	0
ドメインシステムログ数	2500	10	0
ドメインポスト数	20000*	1000	0
ドメインダンプ数	20000*	1000	0
sms_core.daemon	50000	2	0

* ファイルではなくディレクトリごとの総計

ディレクトリ数が 20 個の場合、デフォルトで約 4 G バイトのログが格納されます。



注意 – 上記パラメタは、/etc/opt/SUNWSMS/config/mld_tuning に格納されています。mld は、なんらかの変更が有効になるたびに停止して再起動する必要があります。このファイルの編集については、システムディスクの使用に経験を積んだ管理者のみが担当すべきです。このファイルでパラメタを不適切に変更してしまうと、ディスクが溢れ、SC をハングまたはクラッシュさせる可能性があります。

- ログメッセージファイルがサイズの限度に達したら、mld は次の処理を行います。

最も古いメッセージファイルが message.9 であるか、またはコアファイルが sms_core.daemon.1 でない限り、最も古いメッセージファイルの x.X から始めて、そのファイルを x.X+1 に移し、x.X-1 から処理を始めます。

たとえば、messages は messages.0 になり、message.0 は messages.1 になり、messages.9 まで順送りされます。messages が 2.5 MB に達すると、messages.9 は削除され、すべてのファイルの接尾辞が 1 だけ増やされて、新しい空の messages ファイルが作成されます。

- ログファイルがファイル数の限度に達したら、mld は次の処理を行います。
messages または sms_core.daemon の数が限度に達したら、最も古いメッセージファイルまたはコアファイルが削除されます。
- ログファイルの生成後の経過時間が限度に達したら、mld は次の処理を行います。
- メッセージファイルは、その生成後に x 日が経過すると削除されます。

注 – デフォルトでは、経過時間の限度 (*_log_keep_days) はゼロに設定され、使用されません。

- postdate.time.sec.log または dump_name.date.time.sec ファイルが、ファイルのサイズ、数、または経過時間の限度に達したら、mld はディレクトリで最も古いファイルを削除します。

注 – ポストファイルはサービス診断用に用意され、表示対象ではありません。

詳細については、mld および showlogs のマニュアルページと、45 ページの「メッセージ記録デーモン」を参照してください。

ドメイン再起動イベント

SMS は、ドメインソフトウェアの状態 (121 ページの「ソフトウェアのステータス」を参照) を監視し、ドメイン再起動イベントを検出します。

ドメイン再起動の初期化

ドメインソフトウェアは自分自身を再起動することはできないので、SMS ソフトウェアがすべてのドメイン再起動の初期シーケンスを制御します。その結果、SMS は常にドメイン再起動の初期化イベントを認識しています。

SMS ソフトウェアは、各再起動の初期化とドメインを起動するそれぞれの重要ステージを通じての推移をドメイン固有のログファイルに記録します。

ドメイン起動の障害

SMS ソフトウェアは、ドメイン再起動の障害をすべて検出します。

SMS は、ドメイン再起動の障害を検出するとすぐに、再起動の障害イベントをドメイン固有のメッセージログに記録します。

SC に常駐するドメインごとのログファイルは、障害分析に利用することができます。再起動の障害をログに記録することに加え、SMS は152 ページの「ログファイルの管理」の説明のように、SC 上の重要なドメイン常駐ログのコピーおよびドメインコンソール出力のトランスクリプトを管理します。

ドメイン再起動の障害は次のように処理されます。

注 – Solaris を 4 時間実行したときにドメイン障害が出ない場合は、ドメインは正常に回復され、**健全な状態にある**と見なされます。

- ソフトウェア障害からドメインを回復しようとする最初の試みでは、速やかな再起動手続きが使用されます。reboot 要求または reset 要求への応答は、常に高速起動手続きです。
ドメインが**健全な状態にある**と見なされる前にドメイン障害が引き続き発生した場合には、dsmd は、まずデフォルトの POST 診断レベルでドメインを再起動し、徐々に POST 診断レベルを上げて最高 6 回再起動を試みます。
- ハードウェア障害からドメインを回復しようとする最初の試みでは、reboot 手続きが使用されます。POST デフォルト診断レベルは、reboot 手続きで使用されず。
ドメインが**健全な状態にある**と見なされる前にドメイン障害が引き続き発生した場合には、dsmd は、まずデフォルトの POST 診断レベルでドメインを再起動し、徐々に POST 診断レベルを上げて最高 6 回再起動を試みます。
- POST の実行時にドメインの回復が失敗した場合、dsmd は最初の回復試行動作の失敗後に、ドメイン回復が 4 回連続して失敗するまで、デフォルトの診断レベルで POST を再試行します。
- IOSRAM レイアウト時、OpenBoot PROM のダウンロードおよびジャンプ時、OpenBoot PROM の実行時、または Solaris ソフトウェアの起動時に、ドメイン回復が失敗した場合、dsmd は現在の診断レベルで POST を返します。dsmd は最初の回復試行動作の失敗後に、現在のレベルでドメイン回復ドメインを 4 回まで再試行します (つまり、dsmd はドメイン回復試行動作を最高で 7 回まで行います)。
- システムが回復して、Solaris ソフトウェアが起動されると、4 時間以内のドメイン障害は反復的なドメイン障害として扱われ、上記の手順に従って回復されます。

SMS は、起動に失敗したドメインを起動するために、すべての ASR メソッドを適宜実行します。すべての回復試行動作は、ドメイン固有のメッセージログに記録されません。

ドメインパニックイベント

ドメインがパニック状態になると、回復再起動を初期化できるように dsmd に通知します。パニックはドメインソフトウェア状態の変化として報告されます (121 ページの「ソフトウェアのステータス」を参照)。

ドメインパニック

ドメイン上の Solaris ソフトウェアがパニックになると dsmd に通知されます。

dsmd はドメインパニックを検出するとすぐに、パニックイベントを情報を含めてドメイン固有のメッセージログに記録します。

SC に常駐するドメインごとのログファイルは、ドメインパニックの分析に利用することができます。パニックログに加え、SMS は152 ページの「ログファイルの管理」の説明のように、SC 上の重要なドメイン常駐ログのコピーおよびドメインコンソール出力のトランスクリプトを管理します。

一般的に、ハードウェアエラーの兆候がない最初のパニックの後には、SMS はドメインを起動するために高速再起動を試みるよう要求します。詳細については、96 ページの「高速起動」を参照してください。

パニックイベント後には、dsmd はパニックドメインで ASR 再起動を試みます。この回復アクションは、ドメイン固有のメッセージログに記録されます。

ドメインパニックハング

Solaris パニックダンプロジックは、パニック時にハングする危険性を最小限に抑えるよう再設計されました。パニック状況では、通常機能が停止しているか、またはパニックにより無効にされているために、Solaris ソフトウェアの動作が異常になる場合があります。パニックになった Solaris ドメインの ASR 再起動動作は、そのドメインが再起動を要求できるようになるまでにハングしていても開始されます。

パニックになったドメインの通常のハートビート監視 (160 ページの「Solaris ソフトウェアハングイベント」を参照) は、パニックになった Solaris ドメインが ASR 再起動要求まで進めない状況を検出するには妥当または十分でないことがあります。このため、dsmd は必要に応じて特別な措置を講じて、ドメインパニックハングイベントを検出します。

パニックハングイベントを検出するとすぐに、dsmd は各イベントの発生を、その情報とともにドメイン固有のメッセージログに記録します。

ドメインパニックハング (があれば) を検出するとすぐに、SMS はドメインパニック (96 ページの「ドメインの中止 / リセット」を参照) を終了し、ドメインの ASR 再起動を初期化します。dsmd は、これらの回復アクションをドメイン固有のメッセージログに記録します。

SC に常駐するログファイルは、パニックハングの分析に利用することができます。パニックハングイベントログに加え、dsmd は152 ページの「ログファイルの管理」の説明のように、SC 上の重要なドメイン常駐ログのコピーおよびドメインコンソール出力のトランスクリプトを管理します。

反復ドメインパニック

パニックイベントから回復した直後に 2 番目のドメインパニックが検出された場合には、dsmd はそのドメインパニックを反復ドメインパニックイベントとして分類します。

反復ドメインパニックイベント後に再起動を試みる場合、パニックに対して行われる標準のログ記録動作に加え、次のアクションがとられます。

連続する反復ドメインパニックイベントでは、SMS は、管理者が指定した次の未試行の縮退設定に対してフルテストレベルの起動を試みます (89 ページの「機能が低下した構成の設定の変更」を参照)。

すべての縮退設定が試行された後、その後の反復ドメインパニックイベントは、最後に指定された縮退設定を使用して、フルテストレベルの起動を続行します。

反復ドメインパニックイベントが発生したのを確認したらすぐに、dsmd は、適宜 ASR を試みて安定したドメインソフトウェア環境を起動します。dsmd は、すべての回復試行動作をドメイン固有のメッセージログに記録します。

Solaris ソフトウェアハングイベント

dsmd は、Solaris ソフトウェアの稼動中に各ドメインの Solaris ハートビート (127 ページの「Solaris ソフトウェアのハートビート」で説明) を監視します (121 ページの「ソフトウェアのステータス」を参照)。ハートビートインジケータが一定期間更新されない場合、Solaris ソフトウェアハングイベントが発生します。

dsmd は Solaris ソフトウェアハングを検出します。

Solaris ハングを検出するとすぐに、dsmd はハングイベントを情報を含めてドメイン固有のメッセージログに記録します。

Solaris ハングを検出するとすぐに、dsmd は Solaris ハングの分析のコアイメージを取得するため、ドメインソフトウェアにパニック要求を出します (96 ページの「ドメインの中止 / リセット」を参照)。SMS は、この回復アクションをドメイン固有のメッセージログに記録します。

dsmd は、ドメインソフトウェアがパニック要求を満足できないかどうかを監視します。パニック要求に適合していないと判断したらすぐに、dsmd はドメイン (96 ページの「ドメインの中止 / リセット」を参照) を終了させ、ASR 再起動を初期化します。dsmd は、これらの回復アクションをドメイン固有のメッセージログに記録します。

パニックの結果として取得されたコアイメージの用途はドメインからの分析のみですが、SC 常駐ログファイルはドメインハング分析に利用できます。Solaris ハングイベントログに加え、dsmd は SC 上の重要なドメイン常駐ログのコピーおよびドメインコンソール出力のトランスクリプトを管理します。

ハードウェア構成イベント

ハードウェア構成状況に加えられた変更は、ハードウェア構成イベントと見なされます。esmd は、Sun Fire 15K/12K システム上で次のハードウェア構成イベントを検出します。

ホットプラグイベント

ホットプラグ可能ユニット (HPU) の挿入はホットプラグイベントです。次のアクションが発生します。

- SMS は、HPU 挿入イベントを検出し、各イベントと追加情報をプラットフォームメッセージログファイルに記録します。
- 挿入された HPU がドメインの論理構成においてシステムボードである場合、SMS はドメインのメッセージログファイルにその装着を記録します。

ホットアンプラグイベント

ホットプラグ可能ユニット (HPU) の取り外しはホットアンプラグイベントです。次のアクションが発生します。

- ホットアンプラグイベントが発生するとすぐに、SMS は HPU の取り外しをプラットフォームメッセージログファイルに記録するログエントリを作成します。

- 論理ドメイン構成からシステムボードを取り外したことを検出したホットアンブLAGイベントは、そのことを当該ドメインのメッセージログファイルに記録します。

POST 初期化構成イベント

POST は、再起動や動的再構成などのドメイン関連イベントに応じて、適宜各種サーバーコンポーネントに対して実行できます。127 ページの「ハードウェア構成」の説明のように、SMS は POST からの状態とテスト失敗コンポーネントを識別する状態を含みます。結果的に、コンポーネントの POST 状態の変更はハードウェア構成イベントと見なされます。SMS は、POST 初期化ハードウェア構成の変更を、プラットフォームメッセージログに記録します。

環境イベント

一般に環境イベントは、ハードウェア状態測定値が通常の動作範囲を超えたときに検出されます。許容動作範囲は、ハードウェアとサーバー構成により異なります。

esmd は、各センサーから返された測定値が許容動作限度内に収まっているかどうかを確認します。esmd は、許容動作範囲外のセンサー測定値をすべて環境イベントとしてプラットフォームログファイルに記録します。

また、esmd は、環境イベントに応じて講じられた重要なアクション (情報の記録やユーザー表示の更新を超えるようなアクションなど) もプラットフォームログファイルに記録します。

esmd は、1 つまたは複数のドメインに影響する重要な環境イベント応答アクションを、当該ドメインのログファイルに記録します。

esmd は、環境イベントを処理するために、そのイベントを経験したハードウェアと (および無効なコンポーネントに依存している他のハードウェア)、から動作を取り去ります。ただし、そのハードウェアの継続動作がハードウェアを損傷させたり、ハードウェアの機能エラーを招くことがない場合には、ハードウェアの動作を継続することもできます。

環境イベントの処理オプションは、イベントの特性により異なります。すべてのイベントには、それを処理しなければならない時間枠があります。イベントの中にはドメインソフトウェアを終了するもの、終了しないものがあります。イベント応答アクションは、esmd がそのイベントの時間枠で応答するものです。

esmd が環境イベントに行う応答は、ファン速度の高速化など数多くあります。電源切断を必要とする環境イベントが検出されると、esmd は次のいずれかの是正措置を講じます。

- esmd は、時間の制約を満たすオプションが他にない場合には即時の電源切断を使用します。
- 環境イベントが即時電源切断を必要とせず、かつコンポーネントが MaxCPU ボードであれば、esmd は動作中のドメインから危険にさらされているボードを DR して、電源切断を試行します。
- 環境イベントが即時電源切断を必要とせず、かつコンポーネントがセンタープレーンサポートボード (CSB) なら、esmd はバストラフィックを再設定してもう 1 つの CSB のみを使用し、そのコンポーネントの電源切断を試行します。
- 環境イベントが即時電源切断を必要とせず、かつコンポーネントのボードの種類が MaxCPU と CSB 以外の場合、esmd はできる限り dsmd に環境条件を通知し、dsmd は「正常型シャットダウン」をドメインに送ります。ドメインは、コミットされていないメモリーバッファを物理記憶領域にフラッシュします。

ソフトウェアがまだ実行中であり、影響を受けたハードウェアの削除後に実行可能なドメイン構成が残っている場合は、ドメインからハードウェアを削除する遠隔 DR 操作により、縮退モードで動作を持続させることができます。

最後の 2 つのオプションのいずれかが指定の環境条件に割り振られた時間よりも長い時間を要する場合、esmd はドメインソフトウェアの状態とは無関係にコンポーネントの電源を即時切断します。

SMS は、環境イベントの原因として識別できるホットプラグ可能ユニットの故障インジケータの LED を点灯します。

環境イベント応答アクションに 1 つまたは複数のシステムコントローラのシャットダウンが含まれていない限り、ソフトウェア操作が環境イベントや次の応答アクションで終了されたすべてのドメインには、できるだけ早く ASR 再起動が行われます。

安全で正常な動作を保証するために Sun Fire 15K/12K システムが課す制約に従って動作できる起動可能なハードウェアがある場合は、ASR 再起動がすぐに始まります。

注 - (たとえば、両方の SC の電源を切断するよう要求されて) システムコントローラが動作しなくなると、Sun Fire 15K/12K プラットフォームの自己回復アクションが実行される可能性はまったくなくなります。この状況では、回復アクションの中には人間の介入を必要とするものがあります。したがって、外部監視エージェントは Sun Fire 15K/12K プラットフォームの動作を回復できない場合もありますが、そのエージェントは管理者に Sun Fire 15K/12K プラットフォームのシャットダウンを通知するうえで重要な役割を果たします。

次に、Sun Fire 15K/12K システム上で発生可能な各種の環境イベントについてもう少し詳しく説明します。

温度超過イベント

esmd は、高温になりすぎている Sun Fire 15K/12K ハードウェアの温度測定値を監視します。臨界温度しきい値を超過した場合には、影響を受けるハードウェアの電源を切断することで、できるだけ速やかに処理します。温度が高くても臨界温度に達していない場合は、ゆるやかな回復アクションを試みて対処します。

電源障害イベント

完全な電源障害が発生した場合、是正手段はほぼないといえます。正常な停止を行わずにプラグを抜き取ったときは、プラットフォーム全体、ドメイン、さらに SC が停止します。電源が回復すると、最終回復アクションが講じられます (98 ページの「電源投入時自己診断 (POST)」を参照)。

範囲外電圧イベント

Sun Fire 15K/12K の電圧を監視して、範囲外イベントを検出します。範囲外電圧の処理は、162 ページの「環境イベント」の冒頭で概説した一般原則に従います。

電力不足イベント

104 ページの「電源制御」の説明のように、ボードの電源投入前に妥当な電力かどうかをチェックすることに加え、電源装置の障害ではサーバーが電力不足のままになることがあります。システムには、障害に備えて電源装置を冗長的に装備します。esmd は、大規模な電源ハードウェア障害に応じてどのようなアクション (ログ記録動作以外) も実行しません。電流不足イベントの処理は、162 ページの「環境イベント」の冒頭で概説した一般原則に従います。

ファン障害イベント

esmd は、ファンが連続動作しているかどうかを監視します。ファンに障害があれば、ファン障害イベントが発生します。ファン障害の処理は、162 ページの「環境イベント」の冒頭で概説した一般原則に従います。

ハードウェアエラーイベント

128 ページの「ハードウェアエラーのステータス」の説明のように、Sun Fire 15K/12K ハードウェアエラーが発生すると、複数のメカニズムにより SC で認識されます。SC で直接認識できるエラーの中には、PCI 割り込みによって SC 上の UltraSPARC Iii プロセッサに直接報告されるものと、Sun Fire 15K/12K ハードウェアレジスタの監視を通じてのみ検出されるものがあります。

上記以外にも、ドメインで動作中のプロセッサにより検出されるハードウェアエラーがあります。ドメインで動作中のドメインソフトウェアは、それらエラーがドメインで発生していることを検出し、そのエラーを SC に報告します。SC がハードウェアエラーの発生を認識するメカニズムと同じように、ハードウェアエラー後にハードウェアが保持するエラー状態は、個々のエラーにより異なります。

dsmd は、SC が認識できるすべてのハードウェアエラーを検出するのに必要なメカニズムを実装します。

dsmd はドメインソフトウェアを実装し、ドメイン検出ハードウェアエラーの報告を受け取ります。

dsmd はハードウェアエラーのデータを収集し、エラー状態を解消します。

dsmd は、ハードウェアエラーと関連情報を必要に応じてプラットフォームメッセージログに記録します。

dsmd は、影響を受けたすべてのドメインのドメインメッセージログファイルに、ハードウェアエラーを記録します。

ログファイルに記録するべきではないハードウェアエラーに応じて収集されたデータは、SC 上の `/var/opt/SUNWSMS/adm/domain_id/dump` に格納されている一意に名前を付けられた 1 つまたは複数のファイルに保存できます。

SMS は、ハードウェアエラーの原因として識別できるホットプラグ可能なユニットの故障インジケータの LED を点灯します。

ハードウェアエラーに応じて実行されるアクション (上記のような情報の収集および記録以外) には 2 つの要素があります。まず、障害を特定されたハードウェアを使用しないようにすると、特定種類のハードウェアエラーをそれ以上発生しないようにできます。

次に、ハードウェアエラーの結果としてクラッシュしたすべてのドメイン、または最初の種類のアクションの結果として停止したすべてのドメインには、ASR 再起動アクションが実行されます。

注 – 障害が特定されたハードウェアを使用しないようにするアクションがない場合でも、ASR 再起動アクションは完全な POST 検証の対象になります。POST は、テストに不合格のハードウェアコンポーネントを、ハードウェア構成から削除します。

検出された各ハードウェアエラー、およびドメインソフトウェアから報告された各ハードウェアエラーにตอบสนองして、dsmd は是正措置を講じます。

完全な POST 検証による ASR 再起動は、ハードウェアエラー、またはそのエラーに応じて実行される後続のアクションにより停止された各ドメインごとに初期化されません。

注 – ハードウェアエラー後のドメインの ASR 再起動に伴う問題は、157 ページの「ドメイン起動の障害」の説明のように、ドメイン起動失敗イベントとして検出され、回復アクションが実行されます。

dsmd は、ハードウェアエラーに応じて行われる情報の記録やユーザー表示の更新を超えるようなアクションなど、すべての重要なアクションをプラットフォームログファイルに記録します。ハードウェアエラーが 1 つまたは複数のドメインに影響を与えると、dsmd は影響を受けたドメインのメッセージログファイルに重要な応答アクションを記録します。

以下では、Sun Fire 15K/12K システムで検出および処理されるハードウェアエラーの種類を簡単に説明します。

ドメイン停止イベント

ドメイン停止は、影響を受けた 1 つまたは複数のドメインをただちに終了させる回復不能のハードウェアエラーです。ハードウェア状態ダンプは、dsmd が影響を受けた 1 つまたは複数のドメインの ASR 再起動を初期化する前に取得されます。これらのファイルは、`/var/opt/SUNWSMS/adm/domain_id/dump.dsmd` に格納されます。dsmd は、イベントをドメインログファイルに記録します。

CPU 検出イベント

RED_state またはウォッチドッグのリセットは、低レベルのドメインソフトウェア (OpenBoot PROM または kadb) にトラップされます。これらのリセットはエラーを報告し、ドメインの ASR 再起動の初期化を要求します。

XIR 信号 (`reset -x`) も低レベルのドメインソフトウェア (OpenBoot PROM または kadb) にトラップされます。これはソフトウェアの制御を保持します。ドメインは手動で再起動しなければなりません。

レコード停止イベント

回復可能なデータ伝送エラー (パリティエラーなど) は、Sun Fire 15K/12K ASIC の通常のトランザクション履歴レコード機能を停止することがあります。SMS は、伝送エラーをレコード停止として報告します。SMS は Sun Fire 15K/12K ASIC のトランザクション履歴バッファをダンプし、レコード停止を処理するときにトランザクション履歴レコーディングを再び有効にします。dsmd は、ドメインログファイルにレコード停止を記録します。

他の ASIC 障害イベント

ドメイン停止やレコード停止以外の ASIC 検出ハードウェア障害には、コンソールバスエラーがあります。これには、ドメインに対して影響するものとしがないものがあります。ハードウェア自体はどのドメインも終了させませんが、ドメインソフトウェアはハードウェア障害に耐えられないか、またはパニックまたはハングを起こすことがあります。dsmd は、ドメインログファイルにイベントを記録します。

SC 障害イベント

SMS は、メインの SC ハードウェアと実行中のソフトウェア状態のほか、スペアの SC が存在すればそのハードウェアと実行中のソフトウェアを監視します。利用度の高い SC 構成では、SMS は自動 SC フェイルオーバー処理により、メインの SC 上のハードウェアまたはソフトウェアの障害や、メインの SC へのハードウェア制御パス (たとえば、コンソールバスや内部ネットワーク接続) で検出された障害を処理します。これは、メインの責任をスペアの SC に譲渡し、旧メインの SC を (不具合の可能性のある) スペアとして残します。

SMS は、メインとスペアの SC のハードウェアに障害があるかどうかを監視します。

SMS は、ハードウェア障害と関連情報をプラットフォームメッセージログに記録します。

SMS は、特定されたハードウェア障害によってシステムコントローラ上の故障インジケータの LED を点灯します。

詳細については、131 ページの「SC フェイルオーバー」を参照してください。

第10章

SMS ユーティリティー

この章では、SMS のバックアップ、構成、復元、バージョンのユーティリティーについて解説します。これらのユーティリティーの詳細および用例については、『System Management Services (SMS) 1.2 リファレンスマニュアル (Sun Fire 15K/12K システム用)』およびオンラインのマニュアルページを参照してください。

SMS バックアップユーティリティー

smsbackup は、SMS のオペレーティング環境を保守するファイルの cpio (1) アーカイブを作成します。

注 - このユーティリティーは SC 上で稼動します。SC とドメインのオペレーティングシステム、およびドメインのアプリケーションデータを定期的または適宜にバックアップする用途には使用できません。

ドメインへのボードの追加またはドメインからのボードの削除などで、SMS 環境を変更する場合は、システムコントローラの現在のバックアップファイルを保守するために smsbackup を再実行する必要があります。

バックアップファイルの名前は smsbackup.X.X.cpio です。X.X はバックアップを行ったアクティブなバージョンを表します。

smsbackup は、すべての構成、プラットフォーム構成データベース、SMS、ログファイルを保存します。つまり、SMS はバックアップを作成したときの作業状態に SMS を戻すのに必要なすべてを保存します。

バックアップは、自動的に実行されません。SMS 環境を変更するときは、バックアップを実行する必要があります。この処理は、サイト条件に応じて定期的に行われる root cron ジョブに組み込んで自動化することができます。

バックアップのログファイルは、`/var/sadm/system/logs/smsbackup` に格納されます。`smsbackup` を実行するときは、対象となる位置を指定する必要があります。

注 - 対象となる位置は、UFS ファイルの有効なシステムディレクトリでなければなりません。`smsbackup` は、一時的なファイルシステムディレクトリに対して実行することはできません。

`smsbackup` を実行すると、処理の成功または失敗が必ず通知されます。

`smsbackup` を実行するには、スーパーユーザー特権が必要です。詳細と用例については、`smsbackup` のマニュアルページを参照してください。

SMS バックアップファイルの復元には、`smsrestore (1M)` コマンドを使用します。

SMS 復元ユーティリティー

`smsrestore` は、`smsbackup (1M)` で作成したバックアップファイルから SMS のオペレーティング環境を復元します。新しいディスクに SMS ソフトウェアをインストールした後またはハードウェアの交換や追加の後は、`smsrestore` を使用して SMS 環境を復元することができます。`smsrestore` を正しく実行するには、事前にフェイルオーバーを無効化し、SMS を停止しておく必要があります。詳細については、『System Management Services (SMS) 1.2 インストールマニュアルおよびご使用の手引き (Sun Fire 15K/12K システム用)』の「SMS を停止および開始する」を参照してください。

エラーが発生すると、`smsrestore` はエラーメッセージを `/var/sadm/system/logs/smsrestore` に書き込みます。

注 - このユーティリティーは SC 上で稼働し、SC のオペレーティングシステム、ドメインのオペレーティングシステム、またはドメインのアプリケーションデータは復元しません。

`smsrestore` は、バックアップしていないファイルを復元することはできません。ドメインのシャットダウンなどで SMS 環境を変更するときは、システムコントローラの現在のバックアップファイルを保守するために `smsbackup` を再実行する必要があります。

`smsrestore` を実行するには、スーパーユーザー特権が必要です。詳細と用例については、`smsrestore` のマニュアルページを参照してください。

SMS バージョンユーティリティー

`smversion(1M)` は、同一のオペレーティング環境にインストールされている複数の連続バージョンの SMS を管理するコマンドです。連続バージョンとは、たとえば SMS1.1 と SMS1.2 などです。これらのバージョンが共にインストールされている環境では、`smversion` を使って SMS を相互に切り替えることができます。なお、`smversion` を使用して、SMS1.1 を SMS1.2 より新しいバージョンに切り替えることはできません。

SMS をより新しいバージョンに切り替える場合、たとえば SMS1.1 を SMS1.2 に切り替える場合には、`smversion` を実行する前に SMS を停止する必要があります。詳細については、『System Management Services (SMS) 1.2 インストールマニュアルおよびご使用の手引き (Sun Fire 15K/12K システム用)』の「SMS を停止および開始する」を参照してください。`smversion` は、システムとドメインに関する重要な情報をバックアップした後、目的の SMS バージョンに切り替えます。

いったん新しいバージョン、たとえばバージョン1.2 に切り替えた後も、必要に応じて連続する元のバージョン (バージョン 1.1) に戻すことができます。言い換えれば、`smversion` では、同一のオペレーティング環境で共存している 2 つの連続バージョンの SMS 間で、無制限にバージョンを切り替えることが可能です。

注 - バージョンが連続していない SMS 間の切り換えはサポートされていません。バージョンが異なる Solaris オペレーティング環境間 (Solaris 8 と Solaris 9 など) では、SMS のバージョンが連続している場合でも切り換えは実行できません。Solaris 8 で SMS 1.1 または SMS 1.2 を使用していた環境から、Solaris 9 で SMS 1.2 を使用する環境にアップグレードした後、旧バージョンに戻すには Solaris 8 の再インストールが必要になります。

オプションを省略すると `smversion` は使用中の SMS のバージョンを表示し、インストール済み SMS のバージョンが 1 つだけであればそのまま終了します。

注 - このユーティリティーは SC 上で動作します。SC とドメインのオペレーティングシステム、およびドメインのアプリケーションデータを定期的または適宜にバックアップする用途には使用できません。

エラーが発生すると、`smversion` はエラーメッセージを `/var/sadm/system/logs/smversion` に書き込みます。

`smversion` を実行するには、スーパーユーザー特権が必要です。詳細と用例については、`smversion` のマニュアルページを参照してください。

▼ アップグレードの手順

注 - 次に示すアップグレード手順は、Solaris 9 ソフトウェアには該当しません。Solaris 9 オペレーティング環境では、2つの連続バージョンの SMS は存在しません。

共存する連続バージョンの 2 つの SMS を切り替える手順は次のとおりです。

メイン SC で操作：

1. 現在の構成が安定しており、さらに smsbackup でバックアップ済みであることを確認します。

「構成が安定している」とは、次の各コマンドがいずれも実行されていないことを意味します。smsconfig、poweron、poweroff、setkeyswitch、cfgadm、rcfgadm、adddtag、deletetag、addboard、moveboard、deleteboard、setbus、setdefaults、setobpparams、setupplatform、enablecomponent、disablecomponent

2. setfailover off を実行してフェイルオーバーを無効化します。

スペア SC で操作：

3. /etc/init.d/sms stop を実行します。

4. smsversion を実行します。

5. smsrestore を実行します。

6. 必要に応じて smsconfig -m を実行し、再起動します。

復元した smsbackup の作成後に、smsconfig -m を使ってネットワーク構成を変更した場合のみ、smsconfig -m を実行してください。

メイン SC で操作：

7. /etc/init.d/sms stop を実行して SMS を停止します。

スペア SC で操作：

8. smsconfig -m を実行した場合は SC を再起動します。smsconfig -m を実行しなかった場合には、/etc/init.d/sms start を実行します。

SC の起動後、この SC がメイン SC になります。

元のメイン SC で操作：

9. 手順 4 ~ 6 と 8 を繰り返します。

新しいメイン SC で操作：

10. `setfailover on` を実行してフェイルオーバーを有効化します。

詳細については、『System Management Services (SMS) 1.2 インストールマニュアル およびご使用の手引き (Sun Fire 15K/12K システム用)』を参照してください。

SMS 構成ユーティリティー

`smsconfig` は、MAN ネットワークを構成し、MAN デーモンの `mand (1M)` が使用するホスト名と IP アドレスを変更し、ドメインディレクトリのアクセス制御リスト (ACL) を管理します。

UNIX グループ

`smsconfig` は、SMS でユーザー権限の定義に使用される UNIX グループを設定します。SMS はデフォルトで、各 SC にローカルにインストールされた一連の UNIX グループを使用します。`smsconfig` を `-g` オプション付きで使用すれば、これらのグループをカスタマイズできます。また、`smsconfig` で `-a` オプションを指定すればグループへのユーザーの追加、`-r` オプションを指定すればグループからのユーザーの削除をそれぞれ実行できます。

登録ユーザーの追加、削除、および一覧表示に関する情報と用例については、『System Management Services (SMS) 1.2 インストールマニュアルおよびご使用の手引き (Sun Fire 15K/12K システム用)』と `smsconfig(1M)` のマニュアルページを参照してください。

アクセス制御リスト (ACL)

従来の UNIX ファイル保護は、次の 3 つのユーザークラスに対して読み取り、書き込み、実行を許可します。つまり、ファイル所有者、ファイルグループ、その他です。ドメイン情報の保護と分離を行う目的で、各ドメインデータへのアクセスは未承認のユーザーには許可されません。ただし、SMS デーモンは承認ユーザーであると見なされ、ドメインのファイルシステムへのフルアクセスが可能です。次に例を示します。

- `sms-esmd`—各ドメインの `$SMSETC/config/[A-R]` ディレクトリにあるブラックリストファイルを読み取ることができる必要があります。
- `sms-osd`—各ドメインの `$SMSETC/config/[A-R]` ディレクトリにある `bootparamdata` ファイルに対して読み取りおよび書き込みを行うことができる必要があります。

- sms-dsmd—すべてのドメインについて、hpost ログ \$SMSVAR/adm/[A-R]/post へ書き込むことができる必要があります。

smsconfig は、ドメイン管理者がドメインに対するフルアクセスを持つように、ドメインディレクトリに対応する ACL エントリを設定します。モードフィールドの右にあるプラス記号 (+) は、ACL が定義済みのディレクトリを示します。

```
domain_id:sms-user:> ls -al
total 6
drwxrwxrwx  2 root    bin          512 May 10 12:29 .
drwxrwxr-x 23 root    bin         1024 May 10 12:29 ..
-rw-rw-r--+ 1 root    bin          312 May  4 16:15 blacklist
```

ACL にユーザーアカウントを登録するには、『System Management Services (SMS) 1.2 インストールマニュアルおよびご使用の手引き (Sun Fire 15K/12K システム用)』に説明するように、ユーザーが有効な SMS グループに属している必要があります。

注 – ACL などの UFS ファイルシステム属性は、UFS ファイルシステムでのみサポートされます。ACL エントリのディレクトリを /tmp ディレクトリに復元またはコピーすると、すべての ACL エントリは失われます。UFS ファイルおよびディレクトリの一時的な格納には、/var/tmp ディレクトリを使用します。

ネットワーク構成

各ネットワークでは、smsconfig はそのネットワーク内で 1 つまたは複数の **インタフェース** 指示を個々に設定することができます。デフォルトでは、smsconfig は 3 つすべての内部 (エンタープライズ) ネットワークの構成を走査します。

個別のネットワークを構成するには、コマンド行に *net_id* を付加します。管理ネットワークの *net_id* には、I1、I2、C を指定します。

目的のドメインおよびその *net_id* を指定して、エンタープライズネットワーク内で単独のドメインを構成します。*net_id* として NONE を指定すれば、任意のドメインを I1 ネットワークから除外できます。

注 – MAN ネットワークを構成したり、構成を変更した後、新しい構成を反映するには **SC を再起動する必要があります**。

smsconfig を実行するには、スーパーユーザー特権が必要です。詳細と用例については、『System Management Services (SMS) 1.2 インストールマニュアルおよびご使用の手引き (Sun Fire 15K/12K システム用)』、smsconfig のマニュアルページ、117 ページの「管理ネットワークのサービス」を参照してください。

MAN 構成

smsconfig -m は以下の処理を実行します。

1. /etc/hostname.scman[01] を作成します。
2. smsconfig の外部ネットワークプロンプトへの入力に応じて、
/etc/hostname.hme0 や /etc/hostname.eri1 を作成します。
3. /etc/netmasks および /etc/hosts を更新します。
4. OBP 変数を local-mac-address?=true に設定します (デフォルトは false)。

smsconfig の詳細については、[smsconfig\(1M\)](#) のマニュアルページ、および 117 ページの「管理ネットワークのサービス」を参照してください。

付録 A

SMS マニュアルページ

SMS マニュアルページは、Sun Fire 15K/12K のシステムマニュアルセットの『System Management Services (SMS) 1.2 リファレンスマニュアル (Sun Fire 15K/12K システム用)』およびオンラインで用意されています(SMS パッケージをインストールしている場合)。

SMS マニュアルページのリストを以下に示します。

- **addboard (1M)** - ドメインに対するボードの割り当て、接続、構成を行います。
- **addtag (1M)** - ドメインに対してドメイン名 (タグ) を割り当てます。
- **cancelcmdsync (1M)** - コマンド同期リストからコマンド同期記述子を削除します。
- **console (1M)** - ドメインのコンソールにアクセスします。
- **dca (1M)** - ドメイン構成エージェント
- **deleteboard (1M)** - ドメインからのシステムボードの構成解除、切り離しおよび割り当ての解除を行います。
- **deletetag (1M)** - ドメインに対応するドメイン名 (タグ) を削除します。
- **disablecomponent (1M)** - ASR ブラックリストの指定されたコンポーネントを追加します。
- **dsmd (1M)** - ドメインステータスの監視デーモン
- **dxs (1M)** - ドメインの X サーバー
- **enablecomponent (1M)** - ASR ブラックリストの指定されたコンポーネントを削除します。
- **esmd (1M)** - 環境ステータスの監視デーモン
- **flashupdate (1M)** - システムボードの FROM を更新します。
- **fomd (1M)** - フェイルオーバー管理デーモン
- **frad (1M)** - FRU アクセスデーモン
- **help (1M)** - SMS コマンドのヘルプ情報を表示します。
- **hpost (1M)** - Sun Fire 15K/12K の電源投入時自己診断 (POST) の制御アプリケーション
- **hwad (1M)** - ハードウェアアクセスデーモン
- **initcmdsync (1M)** - 回復するスクリプトを特定するコマンド同期記述子を作成します。
- **kmd (1M)** - キー管理デーモン
- **mand (1M)** - 管理ネットワークデーモン

- mld (1M) - メッセージロギングデーモン
- moveboard (1M) - ドメイン間でシステムボードを移動します。
- osd (1M) - OBR サーバーデーモン
- pcd (1M) - プラットフォーム構成データベースデーモン
- poweroff (1M) - 電源切断を制御します。
- poweron (1M) - 電源投入を制御します。
- rcfgadm (1M) - 遠隔構成の管理
- reset (1M) - 指定されたドメインのすべてのポート (CPU または I/O) にリセットを送出します。
- resetsc (1M) - スペア SC にリセットを送出します。
- runcmdsync (1M) - フェイルオーバー後の回復のために指定されたスクリプトを準備します。
- savecmdsync (1M) - フェイルオーバー後に処理を再開できるように、スクリプトの位置を特定するマーカーを追加します。
- setbus (1M) - ドメインのアクティブな拡張ボタンで動的なバス再構成を実行します。
- setdatasync (1M) - データ同期で使用するデータ伝達リストを変更します。
- setdate (1M) - システムコントローラまたはドメインの日時を設定します。
- setdefaults (1M) - すでにアクティブになっているドメインからすべてのインスタンスを削除します。
- setfailover (1M) - SC フェイルオーバーメカニズムの状態を変更します。
- setkeyswitch (1M) - 仮想キースイッチの位置を変更します。
- setobpparams (1M) - OpenBoot PROM 変数を設定します。
- setupplatform (1M) - ドメインの使用可能コンポーネントリストを設定します。
- showboards (1M) - システムボードの割り当て情報とステータスを表示します。
- showbus (1M) - アクティブなドメインのエキスパンダのバス構成を表示します。
- showcmdsync (1M) - 現在のコマンド同期リストを表示します。
- showcomponent (1M) - コンポーネントの ASR ブラックリストのステータスを表示します。
- showdatasync (1M) - フェイルオーバーに対する SMS データ同期のステータスを表示します。
- showdate (1M) - システムコントローラまたはドメインの日時を表示します。
- showdevices (1M) - システムボードのデバイスおよび資源の使用情報を表示します。
- showenvironment (1M) - 環境データを表示します。
- showfailover (1M) - SC フェイルオーバーのステータスを管理または表示します。
- showkeyswitch (1M) - 仮想キースイッチの位置を表示します。
- showlogs (1M) - メッセージのログファイルを表示します。
- showobpparams (1M) - OBP 起動パラメタを表示します。
- showplatform (1M) - ドメインのボード使用可能コンポーネントを表示します。
- showxirstate (1M) - プロセッサにリセットパルスを送出した後で CPU ダンプ情報を表示します。
- smsbackup (1M) - SMS 環境をバックアップします。
- smsconfig (1M) - SMS 環境を設定します。
- smsconnectsc (1M) - 遠隔 SC コンソールをアクセスします。

- smsrestore (1M) - SMS 環境を復元します。
- smsversion (1M) - SMS ソフトウェアのアクティブバージョンを表示します。
- ssd (1M) - SMS 起動デーモン
- tmd (1M) - タスク管理デーモン

付録 B

エラーメッセージ

ここでは、ユーザーに表示される SMS のエラーメッセージについて説明します。エラーの種類とエラー番号の範囲を一覧にまとめます。個々のエラーを表示するには、SMS ヘルプソフトウェアパッケージ (SUNWSMSjh) をインストールしておく必要があります。

ここでは、SUNWSMSjh を SMS ソフトウェアとは別に、単体でインストールする方法について説明します。SMSHelp の各エラーには、エラー ID、メッセージのテキスト、メッセージの意味、『System Management Services (SMS) 1.2 管理者マニュアル (Sun Fire 15K/12K システム用)』での参照箇所 (該当する場合)、および推奨される復旧作業や分析の手順が表示されます。

smshelp のインストール

この節では、標準的なインストールユーティリティである pkgadd を使用して、SUNWSMSjh のパッケージを手動でインストールする方法を説明します。

▼ SUNWSMSjh のパッケージをインストールする

1. SC にスーパーユーザーとしてログインします。

2. サーバー上で SUNWSMSjh のパッケージをロードします。

```
# pkgadd -d . SUNWSMSjh
```

各パッケージの著作権、商標、および使用許諾についての画面が表示されます。次に、パッケージをインストールするために pkgadd(1M) が行っている処理についてのメッセージが表示されます。インストールされているファイルおよびディレクトリについての表示もあります。システムの構成に応じて、次のようなメッセージが表示されます。

```
This package contains scripts which will be executed  
with superuser permission during the process of installing this  
package.
```

```
Do you want to continue with the installation of this  
package [y,n,?]
```

3. 順次表示されるプロンプトでは **y** と入力してインストールを続行します。
この段階までのインストールが完了すると、SUNWSMSjh のパッケージのインストールが済んでスーパーユーザーのプロンプトが表示されます。
4. 必要に応じて、CD-ROM ドライブから Sun Computer Systems Supplement CD を取り出します。

```
# cd /  
# eject cdrom
```

5. スーパーユーザーとしてログアウトします。

▼ smshelp を起動する

1. SC に、プラットフォームまたはドメインのグループの特権を持つユーザーとしてログインします。
2. 端末のウィンドウで、以下のように入力します。

```
sc0:SMS-user:> smshelp &
```

`smshelp` ブラウザが表示されます。`smshelp` ブラウザ内の各ペインのサイズは、必要に応じて変更できます。ペインの縦スクロールバーの右側にマウスカーソルを置いた状態でマウスボタンを押し、そのまま右方向にカーソルをドラッグしてください。

3. エラーメッセージを選択します。

エラーメッセージは、プラットフォームおよびドメインのログに記録されます。メッセージのフォーマットは、`syslog(3)` の規則に従います (メッセージの該当部分が太字になります)。

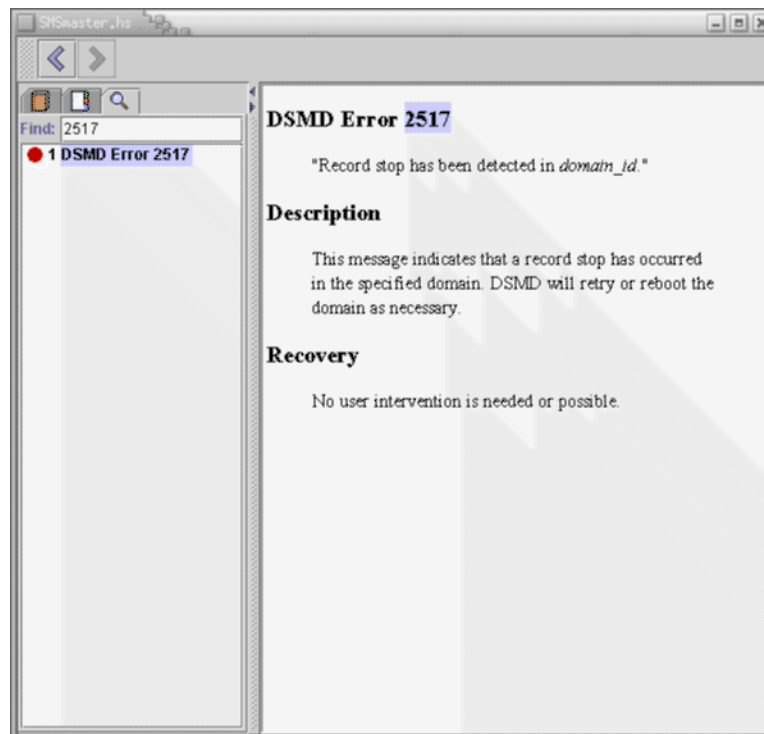
```
timestamp host process_name [pid]: [message_code  
high_res_timestamp level source_code_file_name  
source_code_line_num] message_text
```

次に例を示します。

```
Feb 2 18:36:14 2002 xc17-sc0 dsmd[117469]-B(): [2517  
16955334989087 WARNING EventHandler.cc 121] Record stop has been  
detected in domain B.
```

message_code を使えば、ブラウザ最上部の検索アイコンで該当するエラーメッセージを検索したり、目次で該当するエラーメッセージを表示する操作が容易に実行できます。

メッセージを検索するには、検索アイコンをクリックしてエラーメッセージ番号を入力し、Return キーを押します。次のような検索結果が表示されます。



目次で特定のエラーメッセージを表示するには、そのエラーメッセージを含むメッセージフォルダをクリックし、続いて該当するエラーメッセージ番号をクリックします。次の例は、2500～2599 の DSMD エラーメッセージを含むフォルダをクリックし、さらにエラー 2517 をクリックした結果を示しています。



エラーの種類

この節では、`smshelp` のエラーメッセージで使われる 6 種類のエラー分類について説明します。

表 B-1 エラーの種類

エラー	説明
EMERG	通常はすべてのユーザーにブロードキャストされるパニック状況。
ALERT	即座に修正されるべき状況。たとえば、システムデータベースの破壊など。
CRIT	危険な状況についての警告。たとえば、ハードウェア装置の障害など。
ERROR	その他すべてのエラー。
WARNING	警告メッセージ。
NOTICE	エラー状況ではないが、特に対処が必要と思われる状況。

エラーのカテゴリ

次の表は、SMS の各エラーカテゴリの一覧です。エラー番号が連続していない箇所がありますが、これは内部またはサービス向けに予約されたエラーメッセージ群が存在するためです。

表 B-2 エラーのカテゴリ

エラー番号	メッセージグループ
0-499	DEBUG、INFO、および POST のメッセージ用に予約。
500-699	SMS Foundation Library のメッセージ用に予約。
700-899	SMS Application Framework のメッセージ用に予約。
900-1099	SMSEvent IF Library のメッセージ用に予約。
1100-1299	HWAD のデーモンおよびライブラリのメッセージ用に予約。
1300-1499	ssd のメッセージ用に予約。
1500-1699	flashupdate のメッセージ用に予約。
1700-1899	pcd のメッセージ用に予約。
1900-2099	esmd のメッセージ用に予約。
2500-2699	dsmd のメッセージ用に予約。
2700-2899	addtag のメッセージ用に予約。
2900-3099	deletetag のメッセージ用に予約。
3100-3299	Permissions のメッセージ用に予約。
3300-3499	domain_tag のメッセージ用に予約。
3500-3699	addboard のメッセージ用に予約。
3700-3899	tmd のメッセージ用に予約。
4100-4299	showkeyswitch のメッセージ用に予約。
4300-4499	dca のメッセージ用に予約。
4500-4699	libscdr プラグインのメッセージ用に予約。
4700-4899	osd のメッセージ用に予約。
4900-5099	dxs のメッセージ用に予約。
5100-5299	deleteboard のメッセージ用に予約。
5300-5499	setkewswitch のメッセージ用に予約。
5500-5699	libdrcmd のメッセージ用に予約。

表 B-2 エラーのカテゴリ (続き)

エラー番号	メッセージグループ
5700-5899	moveboard のメッセージ用に予約。
5900-6099	setupplatform のメッセージ用に予約。
6100-6299	電源関係のコマンドのメッセージ用に予約。
6300-6499	xir ライブラリのメッセージ用に予約。
6500-6699	showplatform のメッセージ用に予約。
6700-6899	ヘルプメッセージ用に予約。
6900-7099	リセットのメッセージ用に予約。
7100-7299	showboards のメッセージ用に予約。
7300-7499	libshowboards のメッセージ用に予約。
7500-7699	autolock のメッセージ用に予約。
7700-7899	mand のメッセージ用に予約。
7900-8099	showenvironment のメッセージ用に予約。
8100-8299	resetsc のメッセージ用に予約。
8300-8499	動的バス再構成のメッセージ用に予約。
8500-8699	fomd のメッセージ用に予約。
8700-8899	kmd のメッセージ用に予約。
8900-9099	setdefaults のメッセージ用に予約。
9100-9299	mld のメッセージ用に予約。
9300-9499	showdevices のメッセージ用に予約。
9500-9699	showxirstate のメッセージ用に予約。
9900-10000	frad のメッセージ用に予約。
10100-10299	fruevent のメッセージ用に予約。
10300-10499	smsconnectsc のメッセージ用に予約。
10700-10899	EFE のメッセージ用に予約。
50000-50099	SMS 汎用のメッセージ用に予約。

用語集

- ACL** アクセス制御リスト (*ACL*) を参照。
- ADR** 動的再構成の自動化 (*ADR*) を参照。
- ASIC** 特定用途集積回路 (*ASIC*) を参照。
- ASR** 自動システム回復
- BBC** Bootbus コントローラ。CPU および IO ボード (システムコントローラボードも含む) で使用される ASIC で、Bootbus を Prom バスおよび Console バスへ接続する。
- BBSRAM** 起動バス *SRAM* (*BBSRAM*) を参照。
- CASM** キャッシュ可能な アドレススライス マップ (*CASM*) を参照。
- CLI** コマンド行インタフェース
- cmdsycn** コマンドの同期。SC のフェイルオーバー中に共同で回復を制御する複数のコマンドのこと。たとえば、cancelcmdsycn、initcmdsycn、および savecmdsycn などがある。
- CMR** Coherent Memory Replication の略。メモリーの内容の複製が一貫していること。
- CPU** Central Processing Unit の略。中央演算装置。
- darb** Sun Fire 15K/12K のセンタープレーンにある ASIC で、データ調停を処理する。
- DCU** ドメイン構成ユニット (*DCU*) を参照。
- DHCP** Dynamic Host Configuration Protocol の略。

DIMM	デュアルインラインメモリーモジュール (<i>DIMM</i>) を参照。
domain_id	ドメインのドメイン ID。
domain_tag	addtag(1M) を使用して割り当てられたドメイン名。
DR	動的再構成 (<i>DR</i>) を参照。
DRAM	ダイナミック RAM (<i>DRAM</i>) を参照。
DSD	動的システムドメイン。ドメインを参照。
dstop	ドメイン停止 を参照。
Ecache	外部キャッシュ (<i>Ecache</i>) を参照。
ECC	Error Correction Code の略。エラー訂正コード。
EEPROM	Electrically Erasable Programmable Read-Only Memory の略。電氣的に消去できるプログラム可能な読み出し専用メモリー。
Ethernet アドレス	各 Ethernet ネットワークアダプタに割り当てられている一意な番号。Ethernet アドレスは 48 ビットの数値で、IEEE により管理されている。ハードウェアのベンダーは、自社の製品に組み込むために多数の Ethernet アドレスを取得している。MAC アドレス も参照。
Fireplane	Sun Fire 15K/12K システムのセンタープレーン。
FPRAM	Flash Programmable Read-Only Memory の略。プログラム可能な読み出し専用フラッシュメモリー。
FRU	Field Replaceable Unit の略。保守部品。
GDCCD	グローバルドメイン 構成記述子 (<i>GDCCD</i>) を参照。
GUI	グラフィカルユーザーインターフェース
HA	高可用性。
HASRAM	高可用性 SRAM。
HPCI	ホットプラグ可能な PCI I/O アセンブリ。
hpost	ホスト POST は、SC により実行される POST コードである。通常、このコードは SC のローカルディスクにある。
HPU	ホットプラグ可能ユニット。実行中のシステムから分離できるハードウェアコンポーネントで、ハードウェアやソフトウェアに障害を与えることなしにシステムから脱着できるもの。

HsPCI	<i>HPCI</i> を参照。
I1 ネットワーク	各 SC 上には、18 個のネットワークインタフェース (NIC) がある。Sun Fire 15K では 18 個の拡張ボタン IO スロットのそれぞれで NIC とポイントツーポイントで接続されている。Sun Fire 12K では、9 個の拡張ボタン IO スロットのそれぞれで NIC とポイントツーポイントで接続されている。これらのポイントツーポイントのリンクは、総称して I1 ネットワークと呼ばれる。
I2C	IC 間のバス。さまざまなシステムで、LED の点灯、システムクロックリソースの設定、温度情報の取得などに使用される 2 線のバス。
I2 ネットワーク	システムコントローラごとに 2 つの NIC からなる、2 つのシステムコントローラ間の内部ネットワーク。このネットワークは I2 ネットワークと呼ばれる。I2 ネットワークは専用ネットワークではなく、I1 ネットワークとは完全に分離している。
IDPROM	識別 PROM。Sun Fire 15K/12K 内部の機構、たとえばコンピュータの機種、製造日、Ethernet アドレス、シリアル番号およびホスト ID に固有の情報を保持している。
IDnet	Inter-Domain Network の略。ドメイン間ネットワーク
ioctl	制御装置の一種。この機能は、装置およびストリームに対して各種の制御機能を実行する。ストリームでないもの場合は、装置固有の制御機能がこの呼び出しで実行される。
IOSRAM	Input-Output Static Random-Access Memory の略。
IPv4	Internet Protocol version 4 の略。インターネットプロトコルバージョン 4。
IPv6	Internet Protocol version 6 の略。IPv6 では、アドレス空間が 32 ビットから 128 ビットへ拡大された。IPv6 は、IPv4 と下位互換である。
IPMP	IP Network Multipathing の略。同一の IP リンク (たとえば、Ethernet) に接続されている複数のネットワークインタフェースカードに対して、負荷分散およびフェイルオーバーを提供する Solaris ソフトウェア。
IP リンク	ノードがリンク層で通信するために使用する通信媒体。リンク層は、IPv4 や IPv6 の直下の層である。たとえば、Ethernet (シンプルまたはブリッジ) や ATM ネットワークがある。
JTAG	IEEE 標準 1149.1 で規定されているシリアルスキャンインタフェース。JTAG という名前は、当初このインタフェースを設計した Joint Test Action Group に由来する。
JTAG+	サンにより開発された、JTAG の拡張機能。ボードに信号を送るための制御ラインが追加され、リングアドレスはシリアルデータラインに移動しています。単に JTAG と呼ばれることも多い。

kadb	kadb は、ユーザーインタフェースを備えた対話的なカーネルデバッグである。詳細については、Solaris マニュアルページの kadb(1M) を参照。
LCD	Liquid Crystal Display の略。液晶ディスプレイ。
LED	Light Emitting Diode の略。発光ダイオード。
MAC アドレス	ネットワークインタフェースに割り当てられる、全世界を通じて一意なシリアル番号。MAC アドレスの配布は、IEEE により管理されている。詳細については、 <i>Ethernet</i> アドレスを参照。
MAN	SMS Management Network の略。SMS 管理ネットワーク。
MaxCPU	デュアル CPU ボード。
Mbox	SC および OpenBoot PROM 上の SMS ソフトウェアとドメイン上の Solaris オペレーティング環境の間でメッセージを渡すメカニズム。
MIB	Management Information Base の略。経営情報ベース。
NIC	ネットワークインタフェースカード (<i>NIC</i>) を参照。
NIS+	Netowrk Information Service Plus のこと。セキュアで階層的なネットワーク命名サービス。
NTP	ネットワークタイム プロトコル (<i>NTP</i>) を参照。
OBP	<i>OpenBoot PROM</i> を参照。
OpenBoot PROM	ソフトウェアの層の 1 つで、構成済みの Sun Fire 15K/12K システムの制御を hpost(1M) から取得し、メモリーに何らかのデータ構造を構築してから、オペレーティングシステムを起動する。IEEE 1275 準拠の OpenBoot PROM。
OS	Operating System の略。オペレーティングシステム。
OSR	Operating System Resource の略。オペレーティングシステム資源。
POR	Power-On-Reset の略。電源投入時リセット。
POST	電源投入時自己診断 (<i>POST</i>) を参照。
PROM	Programmable Read Only Memory の略。プログラム可能な読み出し専用メモリー。
RAM	Random Access Memory の略。ランダムアクセスメモリー。
RARP	Reverse Address Resolution Protocol の略。
RPC	Remote Procedure Call の略。

rstop	記録停止
SBBC	<i>BBC</i> を参照。
SC	システムコントローラ。システムの監視および制御を補助する Nordica ボード。
SEEPROM	Serial EEPROM の略。シリアル EEPROM。
SMP	Symmetric Multi-Processor の略。シンメトリックマルチプロセッサ
SMS	System Management Services のソフトウェア。Sun Fire 15K/12K の SC 上で実行され、Sun Fire 15K/12K プラットフォームに制御または監視の機能を提供する。
SNMP	Simple Network Management Protocol の略。
SRAM	スタティック RAM (<i>SRAM</i>) を参照。
TCP/IP	Transmission Control Protocol/Internet Protocol の略。転送制御プロトコル/インターネットプロトコル。
TOD	本日の時刻。
UltraSPARC	Sun Fire 15K/12K システムで使用されているプロセッサモジュールのこと。
URL	Uniform Resource Locator の略。
wPCI	Sun Fire Link I/O アセンブリ。
XIR	eXternally Initiated Reset の略。外部から開始されたリセット。ドメインにある CPU へ「ソフト」リセット信号を送信する。XIR では、ドメインは再起動されない。リセット信号を受信すると、CPU は OpenBoot PROM のプロンプトに移行する。
アービトレーション ストップ	Sun Fire 15K/12K システム ASIC のいずれかがパリティエラーまたは同等の重大なシステムエラーを検出したときに発生する状況。バス調停が動かなくなるため、すべてのバスが停止する。
アクセス制御リスト (ACL)	アクセス制御リスト (ACL) では、ファイルおよびフォルダへのアクセス権を詳細に制御できる。ACL を使用して、ファイルまたはフォルダへのアクセス権を、所有者、所有者のグループ、部外者、および特定のユーザーおよびグループについて設定したり、こうした各カテゴリごとにデフォルトのアクセス権を設定したりできる。

アクティブなボードのリスト	ドメインで使用されているコンポーネントのリスト。pcd(1M)がこのリストの状態を保持する。
インタフェースグループ	同一のコミュニティーに接続するネットワークインタフェースのグループ。
インタフェースグループ名	特定のインタフェースグループに名前を付ける文字列識別子。Sun Fire 15K/12K システムの外部ネットワーク監視のコンテキストでは、特定のコミュニティーと関連付けられている名前をインタフェースグループ名という。
外部キャッシュ (Ecache)	8MB のスタティック SRAM による 2 次キャッシュで、各プロセッサごとにローカルに使用される。コードおよびデータの両方に使用される。外部キャッシュは直接マップのキャッシュである。
外部ネットワーク	ネットワークのノードへ接続するために物理的なケーブルを必要とするネットワーク。Sun Fire 15K/12K システムの場合は、Sun Fire 15K/12K システムの前面にある RJ45 ジャックで接続されるネットワークのこと。外部ネットワークを参照。
外部ネットワークインタフェース	Sun Fire 15K/12K システムコントローラの前面にある複数の RJ45 ジャックの 1 つ。
仮想キースイッチ	SC は、各ドメインに仮想キースイッチを提供して、各ドメインの起動プロセスを制御する。setkeyswitch(1M) コマンドが、各ドメインの仮想キースイッチの設定を制御する。可能な設定値は、on、off、standby、diag、および secure である。
環境監視	システムには、温度、電圧、および電流を監視するセンサーが多数取り付けられている。SC のデーモンである esmd および dsmd は装置を定期的に調べて、環境データを入手可能にしている。障害を回避するために、SC は各種のコンポーネントをシャットダウンすることがある。
起動バス	プロセッサポートコントローラ ASIC で制御される、バイト幅の低速バス。診断コードおよび起動コードの実行に使用される。UltraSPARC は、リセットから抜け出すときに起動バスからコードの実行を開始する。Sun Fire 15K/12K システムでは、BBSRAM が起動バス上の唯一のコンポーネントである。
起動バス SRAM (BBSRAM)	各プロセッサ PC ASIC に装着されている、容量が 256 KB のスタティック RAM。PC を通じて、JTAG またはプロセッサについて読み込みおよび書き込みを行うためにアクセスできる。起動バス SRAM はさまざまな場合に hpost(1M) および OpenBoot PROM 起動コードとともにダウンロードされて、ダウンロードされたコードと SC の間で共有されるデータを提供する。

<p>キャッシュ可能な アドレススライス マップ (CASM)</p>	<p>キャッシュ可能なアドレスを適切な拡張ボタンと対応づける AXQ 内のテーブル。</p>
<p>記録停止</p>	<p>訂正できるデータ転送エラー。</p>
<p>クラスタ</p>	<p>相互に接続されたコンピュータシステムが共同で処理を行うまとまり。各コンピュータが個別に OS イメージを実行するが、全体で単一のコンピュータ資源とみなされる。</p>
<p>グローバルドメイン 構成記述子 (GDCC)</p>	<p>hpost(1M) が選択する、単一の構成の記述子。GDCC は、OpenBoot PROM へ渡される構造の一部である。</p>
<p>コミュニティ</p>	<p>他のネットワークから物理的に分離されたカスタマーサイトにある IP ネットワーク。</p>
<p>コミュニティ名</p>	<p>特定のコミュニティに名前を付ける文字列識別子。Sun Fire 15K/12K システムの外部ネットワーク監視のコンテキストでは、コミュニティ名はインタフェースグループ名として使用される。インタフェースグループ名を参照。</p>
<p>システムボード</p>	<p>次世代の Sun Fire サーバーには、5 種類のシステムボードがある。そのうち 4 種類が、Sun Fire 15K/12K システムに搭載されている。5 種類のシステムボードは、CPU/メモリーボード、I/O ボード、WCI ボード、Sun Fire 15K/12K PCI コントローラボード、および Sun Fire 15K/12K コンパクト PCI コントローラボードである。</p>
<p>自動システム回復 (ASR)</p>	<p>自動システム回復は、ソフトウェアまたはハードウェアの障害または不適切な環境条件などが原因で 1 つまたは複数のドメインがアクティブでなくなった場合に、システムを復元して、正常な構成のすべてのドメインを稼働させる処理からなる。</p>
<p>自動フェイル オーバー</p>	<p>SMS デーモン fomd による処理。メイン SC でハードウェアまたはソフトウェア障害が発生したときに、SC の制御をメイン SC からスペア SC へ自動的に切り替える。</p>
<p>スタティック RAM (SRAM)</p>	<p>電源が提供されている間だけ内容を保持するメモリーチップ。</p>
<p>双頭状態</p>	<p>メイン、スペアの両方の SC が、自分はメイン SC であると認識している状態。</p>
<p>ダイナミック RAM (DRAM)</p>	<p>ハードウェアメモリーチップで、内容を保持するために定期的な再書き込みが必要なもの。再書き込みの処理は「リフレッシュ」と呼ばれる。Sun Fire 15K/12K システムでは、DRAM はメインメモリーの SIMM および制御ボードにだけ使用されている。</p>

チェックポイント データ	特定の実行ポイントでの SC クライアントの状態のコピーで、定期的にディスクへ保存される。
ディスクアレイ	ハードウェア周辺機器内にある複数のディスクのまとまり。ディスクアレイでは、収容されている各ディスクへ 1 ～ 2 本のファイバチャネルモジュールを通じてアクセスできる。
ディスクアレイ コントローラ	ホストシステムに装着されるコントローラで、ファイバチャネルモジュールを 1 ～ 2 本持つ。
ディスクアレイ ポート	ディスクアレイコントローラへ接続できるファイバチャネルモジュールで、ドライバのペアにより保守される。たとえば、SSA では soc/pln である。
デュアルインライン メモリーモジュール (DIMM)	複数のメモリーチップとサポート回路を載せた小さな回路基板。
電源投入時自己診断 (POST)	hpost(1M) が実行するテスト。hpost は、初期化されていない Sun Fire 15K/12K ハードウェアについて、そのコンポーネントを調査およびテストし、矛盾なく初期化されたシステムにするために必要な構成を行って OpenBoot PROM に渡すプログラムである。Sun Fire 15K/12K の POST は、lpost、spost、および hpost というコンポーネントにより階層的に実装されている。
動的再構成 (DR)	コンピュータを停止させなくとも、オペレーティングシステムからシステムボードを論理的に脱着できる機能。DR はホットスワップと関連して使用される。ホットスワップは、システムボードを物理的に脱着する作業である。Sun Fire システムでは、新しいシステムボードの追加、修理されたシステムボードの再装着、あるいはドメイン構成の変更の際に DR を使用できる。
動的再構成の自動化 (ADR)	システムボードの動的再構成は、ボードを自動的に assign/unassign (割り当てまたは割り当て解除)、connect/disconnect (接続または切断)、および configure/unconfigure (構成または構成解除) する処理や、ボードの状態情報を取得する処理に関係する各種のコマンドにより実行される。これらのコマンドは、対話的に実行したり、シェルスクリプトで実行したりできる。
特定用途集積回路 (ASIC)	Sun Fire システムでは、回路にある大きなメインチップならばどれも ASIC という。UltraSPARC プロセッサおよびデータバッファチップも含まれる。

ドメイン	1 つまたは複数のシステムボードのセットで、個別のシステムとして動作する。OS を起動できるので、他のドメインに依存せずに稼働できる。自身の OS を実行できるコンピュータ環境である。Sun Fire 15K/12K システムでは、18 個までのドメインを利用できる。システムを共有する複数のドメインも、その性質上お互いに独立している。
ドメイン構成ユニット (DCU)	単一のドメインへ割り当てることができるハードウェアのユニットのこと。ドメインは、DCU で構成される。CPU または メモリー、PCI I/O、および hsPCI I/O は DCU である。csb ボード、exb ボード、および sc は DCU ではない。
ドメイン停止	修正不能なハードウェアエラーで、影響を受けるドメインを即座に終了させる。
ドリフトファイル	xntpd により計算されたドリフト (周波数エラー) の値を記録するために使用されるファイルの名前。最も一般的な名前は ntp.drift である。
トンネルスイッチ	SC またはドメインの通信トンネルを、ドメイン内のある IO ボードから別の IO ボードへ移す処理のこと。通常は、トンネルの設定されている IO ボードが動的再構成で取り外された場合に発生する。
ネットワークインタフェースカード (NIC)	IP リンクへのインタフェースとして動作する、内蔵または別個のカードの形をとるネットワークアダプタ。
ネットワークタイムプロトコル (NTP)	Network Time Protocol の略。Solaris の時刻を遠隔ホストの時刻と同期する。
ノードメイン	どのドメインにも割り当てられていないボード (DCU) の状態を表す用語。
ハートビート 割り込み	SC から読み出せる、通常の Solaris オペレーティング環境インジケータへの割り込み。実行中の Solaris システムのハートビートがない場合、通常は Solaris がハングアップしている。
パスグループ	同一の装置または 1 セットの装置へのアクセスを提供する、2 通りのパスのセット。
ファイバチャネル モジュール	ディスクアレイポートに接続できるディスクアレイコントローラ上にある、光通信接続 (OLC) モジュール。
物理パス	ホストからディスクまたはネットワークへの電氣的なパス。

ブラックリスト	hpost(1M) が起動時に読み込むテキストファイル。ブラックリストファイルでは、システムで使用または構成されない Sun Fire システムコンポーネントを指定する。プラットフォームまたはドメインのブラックリストファイルは、enablecomponent および disablecomponent コマンドを使用して編集できる。ASR ブラックリストは、esmd で作成および編集される。
プラットフォーム	1 台の物理的コンピュータ。
メールボックス	Mbox を参照。
メタディスク	ディスクを抽象化して、物理的には 2 本のパスにあるグループへのアクセスを 1 つのディスクにすること。
メタネットワーク	ネットワークを抽象化して、物理的には 2 本のパスにあるグループへのアクセスを 1 つのネットワークにすること。
利用できるコンポーネントのリスト	ドメイン管理者または構成者の特権を持つユーザーによりドメインに割り当てることができるコンポーネントのリスト。pcd(1M) がこのリストの状態を保持する。setupplatform(1M) がこのリストを更新する。
割り当てられているボードのリスト	ドメイン管理者または構成者の特権を持つユーザーによりドメインに割り当てられているコンポーネントのリスト。pcd(1M) がこのリストの状態を保持する。

索引

A

ACL の設定, 61

ASR

ブラックリスト, 99, 104

C

cancelcmds, 141

D

dca, 30

DCU, 2, 3, 58, 59

割り当て, 59

dsmd, 31

dxs, 32

E

esmd, 34

F

fomd, 35

frad, 36

H

hwad, 37

I

initcmds, 140, 141

K

kmd, 39

M

man, 43

mld, 45

N

ntpd

設定, 72

NVRAM, 85

O

OBP OpenBoot PROM を参照。

osd, 47

P

pcd, 48
poweroff, 93
poweron, 93

R

runcmdsync, 141

S

savecmdsync, 140
setbus, 89
setdate, 70
setdefaults, 66, 80
setfailover, 136
setkeyswitch, 82, 84, 85, 88
setobpparams, 85
showboards, 122
showbus, 90
showcmdsync, 141, 142
showdate, 70
showdevices, 122
showenvironment, 123
showfailover, 137
showkeyswitch, 128
showobpparams, 85, 123
showplatform, 123
showxirstate, 126
SMS
 デーモン, 26
 機能, 2, 3
SMS デーモン, 26
smsbackup, 169
smsconfig, 173
SMSETC, 55
SMSLOGGER, 55
SMSOPT, 55
smsrestore, 170
SMSVAR, 55
smsversion, 171

Solaris のハートビート, 127
ssd, 50

T

tmd, 53

X

xntpd
 設定, 72

か

環境変数
 SMSETC, 55
 SMSLOGGER, 55
 SMSOPT, 55
 SMSVAR, 55

き

機能が低下した構成の設定の変更, 89

こ

コマンド
 addboard, 63, 76
 addtag, 62
 cancelcmdsync, 141
 console, 6, 117
 deleteboard, 64, 78
 initcmdsync, 140, 141
 moveboard, 65, 79
 poweroff, 93
 poweron, 93
 reset, 96
 runcmdsync, 141
 savecmdsync, 140
 setdate, 70
 setdefaults, 66, 80
 setfailover, 136

setkeyswitch, 82, 84, 85, 88
setobpparams, 85
setupplatform, 61
showboards, 122
showcmds, 141, 142
showdate, 70
showdevices, 122
showenvironment, 123
showfailover, 137
showkeyswitch, 128
showlogs, 152
showobpparams, 85, 123
showplatform, 69, 81, 123
showxirstate, 126
smsbackup, 169
smsconfig, 173
smsrestore, 170
smsversion, 171
コントローラボード, 4

し

システムコントローラ, 1

せ

静的および動的なドメイン構成, 59

つ

デュアルコントローラボード, 4

て

デーモン
dca, 30
dsmd, 31
dxs, 32
esmd, 34
fomd, 35
frad, 36
hwad, 37
kmd, 39

man, 43
mld, 45
osd, 47
pcd, 48
ssd, 50
tmd, 53

と

動的システムドメイン, 1
ドメイン, 1
 addtag, 62
 コンソール, 117
ドメイン構成ユニット, 58, 59
 DCU, 2, 3
ドメインコンソール, 117
ドメインの削除
 コマンド行, 64, 65, 78, 79
ドメインのステータス
 ドメインステータス, 69, 81
ドメインの追加, 63, 76
ドメインの命名
 コマンド行, 62

ね

ネットワークインタフェースカード, 112
ネットワークタイムプロトコルデーモン
 設定, 72

ふ

ブラックリスト
 ASR, 99, 104
 プラットフォームおよびドメイン, 99

め

メッセージ
 ログ, 118, 151
メッセージログ, 118, 151

り

リセット, 96

ろ

ログ

情報の種類, 153

ファイルの管理, 152

メッセージ, 118, 151

ログファイルの管理, 156