



Sun Fire™ V480 服务器设置和 机架安装指南

Sun Microsystems, Inc.
901 San Antonio Road
Palo Alto, CA 94303-4900 U.S.A.
650-960-1300

部件号 816-3569-10
2002 年 2 月, 修订版 A

请将您对本文档的意见和建议发送至: docfeedback@sun.com

版权所有 2002 Sun Microsystems, Inc., 901 San Antonio Road, Palo Alto, California 94303, U.S.A. 保留所有权利。

Sun Microsystems, Inc. 拥有本文档所提到产品中使用的技术的知识产权。需要特别说明的是, 这些知识产权可能包括 (但不限于) <http://www.sun.com/patents> 上列出的一项或多项美国专利, 以及 Sun 在美国和其他国家/地区已申请到或正在申请的一项或多项专利。

本文档及其相关产品按许可证授权分发, 其使用、复制、分发和反编译均受许可证的限制。未经 Sun 及其授权者 (如果有) 事先的书面许可, 不得以任何形式、任何手段复制该产品及本文档的任何部分。

包括字体技术在内的第三方软件受 Sun 供应商的版权保护和许可证限制。

本产品的某些部分可能是从 Berkeley BSD 系统衍生出来的, 并获得了加利福尼亚大学的许可。UNIX 是由 X/Open Company, Ltd. 在美国和其他国家/地区独家许可的注册商标。

Sun、Sun Microsystems、Sun 徽标、Sun Fire、Solaris、SunVTS、OpenBoot 和 Solaris 徽标是 Sun Microsystems, Inc. 在美国和其他国家/地区的商标或注册商标。

所有 SPARC 商标均按许可证授权使用, 它们是 SPARC International, Inc. 在美国和其他国家/地区的商标或注册商标。带有 SPARC 商标的产品均以 Sun Microsystems, Inc. 开发的体系结构为基础。

OPEN LOOK 和 Sun™ Graphical User Interface (图形用户界面) 是 Sun Microsystems, Inc. 为其用户和许可证持有者开发的。Sun 对 Xerox 为计算机业界研究和开发可视或图形用户界面概念所做的努力表示感谢。Sun 已从 Xerox 处获得了对 Xerox 图形用户界面的非专用许可证, 其许可范围还包括了实现 OPEN LOOK GUI 或是遵守 Sun 书面许可协议的 Sun 许可证持有者。

本文档按“原样”提供, 对所有明示或默示的条件、陈述和担保, 包括适销性、适用于某特定用途和非侵权的默示保证, 均不承担任何责任, 除非此免责声明的适用范围在法律上无效。



请回收
利用



Adobe PostScript

目录

序言 v

1. 将 Sun Fire V480 服务器安装到四柱机柜中 1

四柱机架安装和设置任务一览表 2

打开服务器包装 3

四柱机架安装部件清单 4

将内滑轨固定到机箱上 6

准备好机柜 7

定位安装孔 8

安装滑动组件 10

将服务器安装到机柜中 14

下一步 17

2. 将 Sun Fire V480 服务器安装到双柱机架中 19

双柱机架安装和设置任务一览表 20

双柱机架安装物品清单 21

将安装托架固定到机箱上 22

定位安装孔 23

安装固定螺丝 24

将服务器安装到机架中 25

将服务器安装到已装有多台设备的机架中	26
下一步	28
3. 设置步骤	29
设置步骤的物品清单	30
安装理线架	30
连接电线和电缆	33
连接电源线	34
连接双绞线以太网电缆	37
装好机柜	39
下一步	39
A. 四柱机柜要求	41

序言

本指南介绍了如何将 Sun Fire™ 服务器安装到 Sun™ 四柱扩容机柜，或其他符合 EIA 的 19 英寸（48.2 厘米）宽的机柜以及双柱机架中。本指南还介绍了如何安装理线架，连接电源线以及连接以太网电缆。

完成本指南中的步骤后，就可以设置系统控制台，打开服务器电源，安装 Solaris™ 操作环境和联机文档了。有关这些步骤的信息，请参阅《Sun Fire V480 服务器快速入门指南》或《Sun Fire V480 服务器管理指南》的第一部分。

本书的编排方式

本书是按章编排的。

第一章介绍了如何将服务器安装到四柱机柜中。

第二章介绍了如何将服务器安装到双柱机架中。

第三章介绍了如何安装理线架，连接电源线以及连接以太网电缆。

附录 A 介绍了四柱机柜的要求。

印刷惯例

字体	含义	示例
AaBbCc123	命令、文件以及目录的名称； 计算机屏幕输出	编辑 .login 文件。 使用 <code>ls -a</code> 可列出所有文件。 % You have mail.
AaBbCc123	您输入的内容（与计算机屏幕 输出相对比）	% su Password:
AaBbCc123	书名，新词汇或术语，要强调 的词语 命令行变量，应使用实际名称 或值替换	请阅读 《Sun Fire V480 设置和 机架安装指南》的第二章。 要删除文件，请输入 <code>rm filename</code> 。

相关文档

应用	书名	部件号
最新发布的信息	《Sun Fire V480 服务器产品说明》	816-2298
初始安装	《Sun Fire V480 服务器快速入门指南》	816-3636
机架安装	Sun Fire V480 Server 4-Post Rackmounting Overview	816-0903
	《Sun Fire V480 服务器设置和机架 安装指南》	816-3569
维护	Sun Fire V480 Server Parts Installation and Removal Guide	816-0907
管理、配置、诊断和 故障排除	《Sun Fire V480 服务器管理指南》	816-2309

访问 Sun 联机文档

可以通过 docs.sun.comSM Web 站点来访问网上的 Sun 技术文档精选。您既可以浏览 docs.sun.com 档案，也可以搜索特定的书名或主题。该 Web 站点的网址为：

<http://docs.sun.com>

Sun 欢迎您提出宝贵意见

Sun 愿意对其文档进行改进，并欢迎您提出意见和建议。请将您的意见和建议发送至：

docfeedback@sun.com

请在电子邮件的主题行中注明文档部件号 (816-3569-10)。

将 Sun Fire V480 服务器安装到四柱机柜中

本章介绍了如何将 Sun Fire™ 服务器安装到 Sun™ 四柱扩容机柜，或其他符合 EIA 的 19 英寸（48.2 厘米）宽的机柜中。如果要安装 Sun Fire V480 服务器到双柱机架中，请参阅第二章。

文档集中附带的 *四柱机架安装概述* 以及服务器机箱顶部粘贴的维护标签，以一种易于理解的图形方式说明了机架安装的步骤。

本章包含以下步骤和信息：

- 第 2 页上的“四柱机架安装和设置任务一览表”
- 第 3 页上的“打开服务器包装”
- 第 6 页上的“将内滑轨固定到机箱上”
- 第 7 页上的“准备好机柜”
- 第 8 页上的“定位安装孔”
- 第 10 页上的“安装滑动组件”
- 第 14 页上的“将服务器安装到机柜中”

四柱机架安装和设置任务一览表

表 1-1 四柱机架安装和设置步骤一览

步骤	任务	请参阅:
1	打开服务器包装、装运工具包以及机架安装工具包。	第 3 页上的“打开服务器包装”
2	检查安装机架所需的零件是否齐全。	第 4 页上的“四柱机架安装部件清单”
3	在机箱上安装内滑轨。	第 6 页上的“将内滑轨固定到机箱上”
4	准备好机柜。	第 7 页上的“准备好机柜”
5	定位安装孔。	第 8 页上的“定位安装孔”
6	将滑动组件安装到机柜中。	第 10 页上的“安装滑动组件”
7	将服务器安装到机柜中。	第 14 页上的“将服务器安装到机柜中”
8	安装理线架。	第 30 页上的“安装理线架”
9	连接电源线。	第 34 页上的“连接电源线”
10	连接双绞线以太网 (TPE) 电缆。	第 37 页上的“连接双绞线以太网电缆”
11	装好机柜。	第 39 页上的“装好机柜”

打开服务器包装

请检查所有包装箱是否有明显损坏的迹象。如果包装箱损坏，拆箱时应要求承运代理人在场。请妥善保存好所有物品及包装材料，供代理人查验。

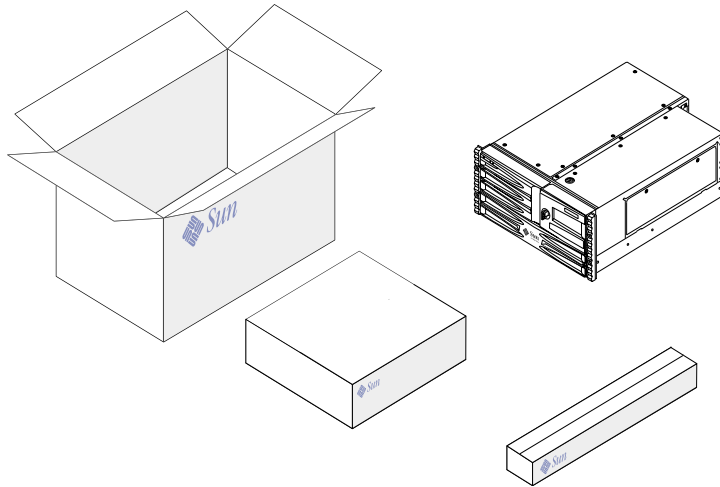
检查是否收到了订购的所有部件。不在工厂中安装的外围设备是单独装运的。如果短缺任何部件，请与 Sun Microsystems 或分销商或经销商联系。

注意 — 除了内部磁盘驱动器和电源之外，所有部件的安装或更换都必须由合格的服务提供商来完成。如果未完全安装服务器选件，那么请参阅 *Sun Fire V480 Server Parts Installation and Removal Guide* 以获得安装说明，或与合格的服务提供商联系。

包装箱中包含相关文档和以下部件：

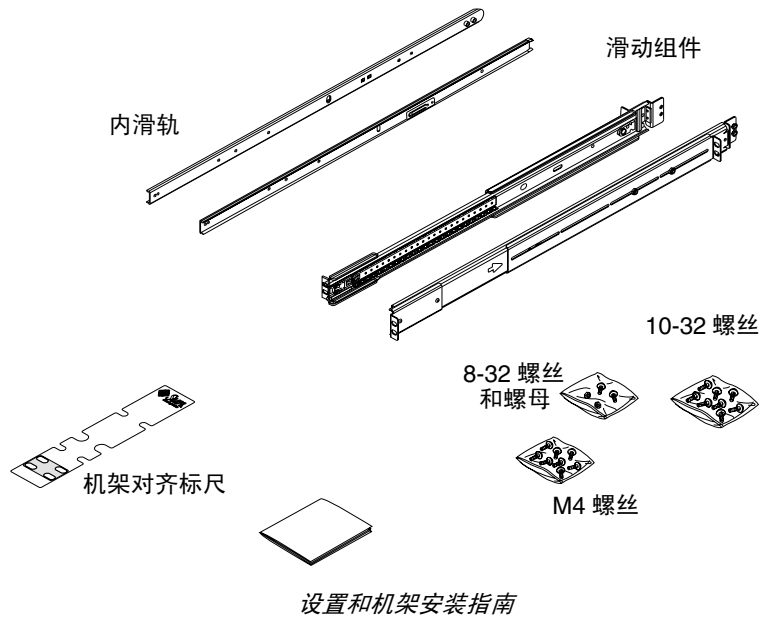
- Sun Fire V480 服务器
- Sun Fire V480 装运工具箱
- 四柱机架安装工具箱

注意 — 双柱机架安装工具包是单独装运的。

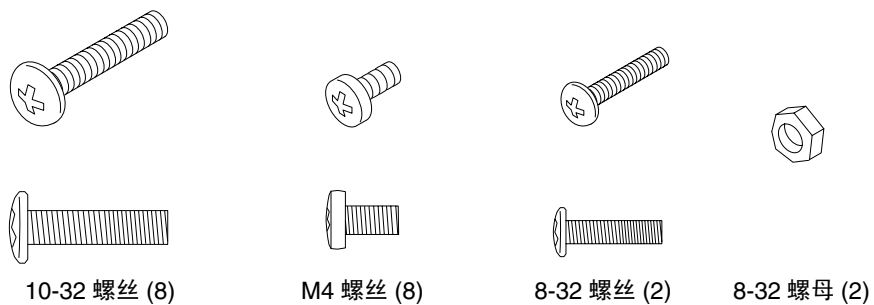


四柱机架安装部件清单

对于每台要安装到机柜中的 Sun Fire V480 服务器，都需要一套四柱机架安装工具包。还需要本文档以及装运工具包中的机架对齐标尺。



硬件塑料袋中装有螺丝和螺母，如下所示（按实际大小）。



机架安装中未用到的螺丝可用作备件。

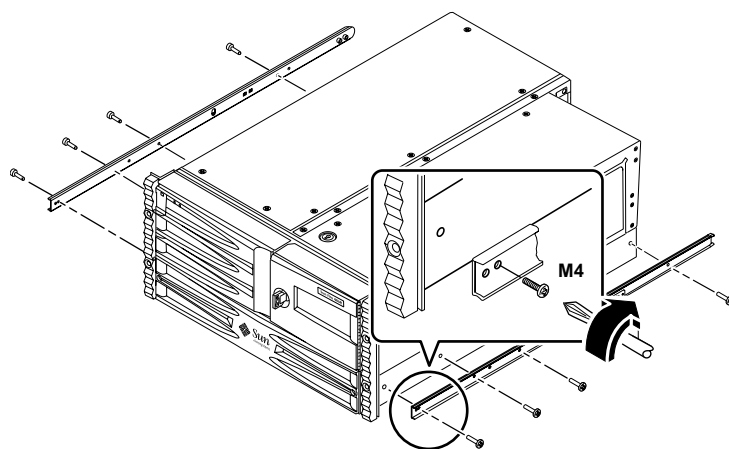
注意 一 对于无丝扣机柜，需要使用防松螺母（未附带）。有关详细信息，请参阅随机柜附带的说明。

所需工具

- 2 号十字螺丝刀
- 一套合适的六角螺丝专用扳手，用于拆下某些机柜上的侧面板
- 活动扳手，用于拧紧安装支架上的螺母

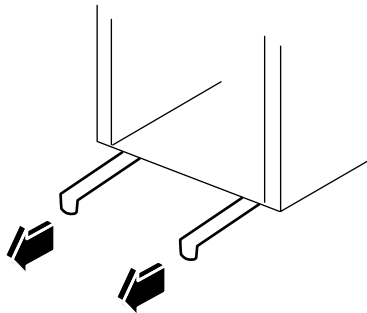
将内滑轨固定到机箱上

- 将内滑轨固定到机箱上，每根滑轨使用四颗 M4 螺丝。
将每根内滑轨的直角端朝向系统的前面。将内滑轨上的第二个孔对准机箱上的第一个孔。



准备好机柜

1. 打开机柜的前门和后门，如果可行，请将其拆下。
请参阅随机柜附带的说明。
2. 拉出机柜的防倾斜支脚，或者用螺栓将机柜固定到地面上，使机柜保持稳定。
请参阅随机柜附带的说明，并阅读第 41 页上的“四柱机柜要求”。



3. 如果可行，请将侧面板从机柜上拆下。
请参阅随机柜附带的说明。拆下侧面板便于您在将服务器固定到机柜中时进行操作。

定位安装孔

- 在机架立杆上找到并标出要用于固定滑动组件的孔。

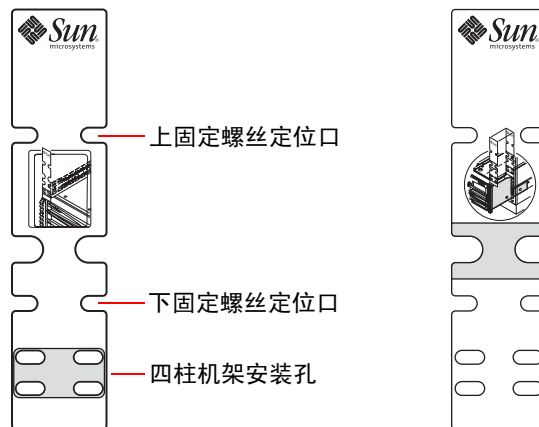
可以数一下机架立杆上的孔数，或者使用文档集中附带的机架对齐标尺。请确保每个滑动组件在机架的前后方向和左右方向上都安装在同一高度。

机架对齐标尺的高度为五个机架单元（8.75 英寸/22.22 厘米）。由于标准机架立杆上的孔是按间距为 5/8 英寸、5/8 英寸和 1/2 英寸的三个孔为一组排列的，因此，使用哪两个孔来固定滑动组件将视服务器在机架中的确切位置而定。

机架对齐标尺的一面用于双柱机架的安装，另一面则用于四柱机架的安装。有关双柱机架安装的说明，请参阅第二章。

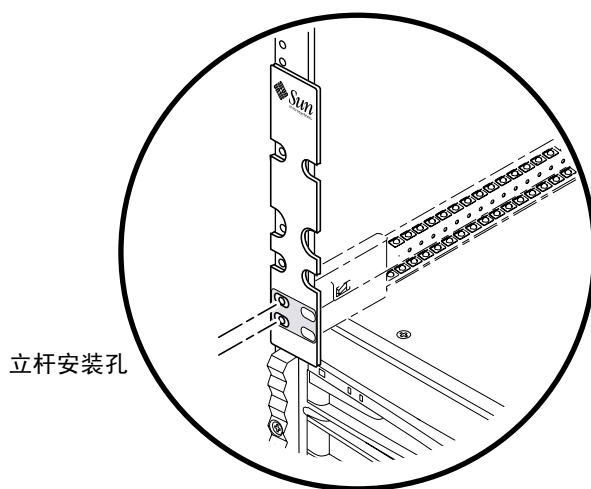
机架对齐标尺上的四柱安装孔用于将滑动支架安装到机架立杆上。标尺的上下固定螺丝定位口用于确定将服务器固定到机架时，安装固定螺丝的位置。

下图显示了机架对齐标尺的两面。



使用机架对齐标尺时，请完成以下步骤：

- a. 将机架对齐标尺放在左前方机架立杆上，然后将标尺的下端移动到立杆上服务器底部将位于的位置。



- b. 调节机架对齐标尺，直到下固定螺丝定位口对准立杆上的一个孔。
- c. 在机架立杆上找到并标出可以透过机架对齐标尺上的两个滑动支架安装孔看到的两个孔。
使用这两个安装孔将滑动组件固定到前立杆上。在右前方的机架立杆上标出相应的孔。

安装滑动组件的指导

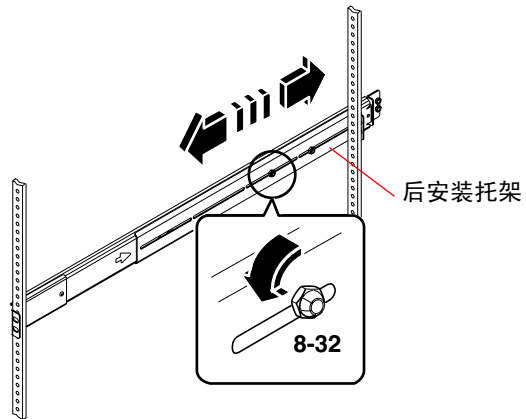


警告 — 拉出机柜的防倾斜支脚，或者用螺丝将机柜固定到地面上，使机柜保持稳定。

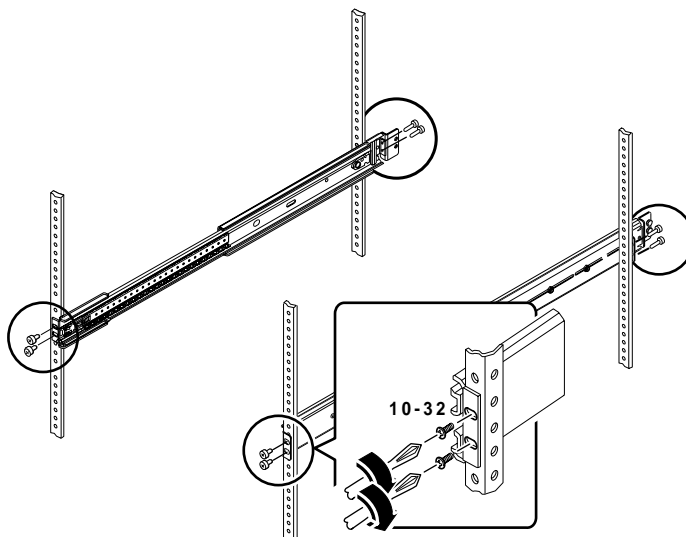
- 如果这是要安装到机柜中的第一台服务器，请使用第 9 和第 10（或第 11）个孔（假定交流电源定序器占用了机柜底部的第 1 到第 6 个孔）。
- 将滑动组件安装在尽可能最低的位置上。
- 将其他服务器从下至上安装在机柜中。

安装滑动组件

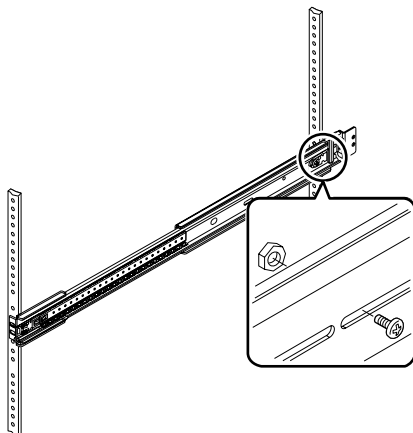
1. 使用机架对齐标尺在机架立杆上找到并标出安装孔。
请参阅第 8 页上的“定位安装孔”。
2. 调节后安装托架，以适合机架的深度。
 - 如果必要，可以拧松后安装托架上的 8-32 锁紧螺母。
 - 前后调节每个滑动组件上的安装托架，以适合机架的深度。



3. 在助手的帮助下，将滑动组件安装到机架前后的立杆上。
 - a. 使用第 1 步中标出的孔。
 - b. 将一个滑动组件放在机柜的内侧，前（短）安装托架朝向机架的前面。
 - c. 每个托架使用两个 10-32 大柱头十字螺丝，将前安装托架固定在前立杆上，并将同一滑动组件的后（长）安装托架固定在机柜的后立杆上（数一下后立杆上的孔数，确保与前立杆上的孔数相同）。
 - d. 对另一个滑动组件重复以上步骤。

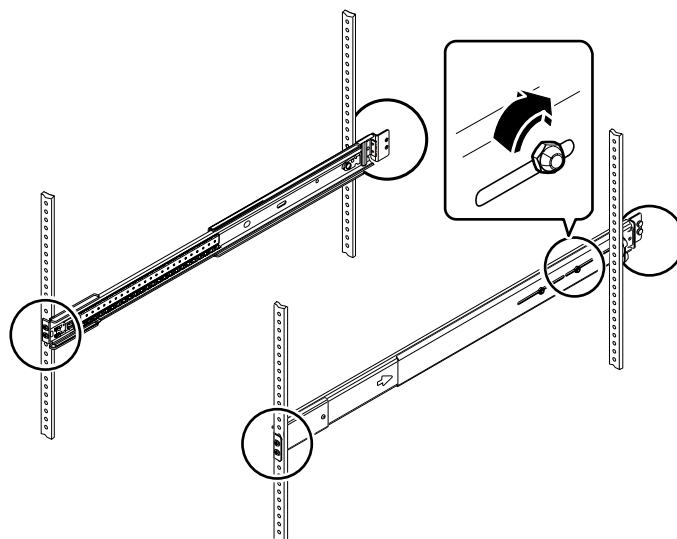


4. 如果机架的深度大于 27.25 英寸（69.21 厘米），请在每个后安装托架上安装一个 8-32 十字螺丝和一个 8-32 锁紧螺母，如图所示。



5. 拧紧所有机架安装螺丝。
- a. 确保滑动组件在前后方向和左右方向上都处于同一水平面上。
 - b. 拧紧八颗 10-32 螺丝，将滑动组件固定到机架立杆上。

6. 拧紧 8-32 锁紧螺母，将后安装托架固定到滑动组件上，如图所示。
确保后安装托架已固定到每根立杆上。
7. 确保每个滑动组件已完全缩入机柜中，如图所示。



将服务器安装到机柜中



警告 — 在机柜中安装或拆下服务器之前，应确保机柜稳定，不会向前移动或倾斜。请参阅机柜文档中关于稳固机柜的信息。



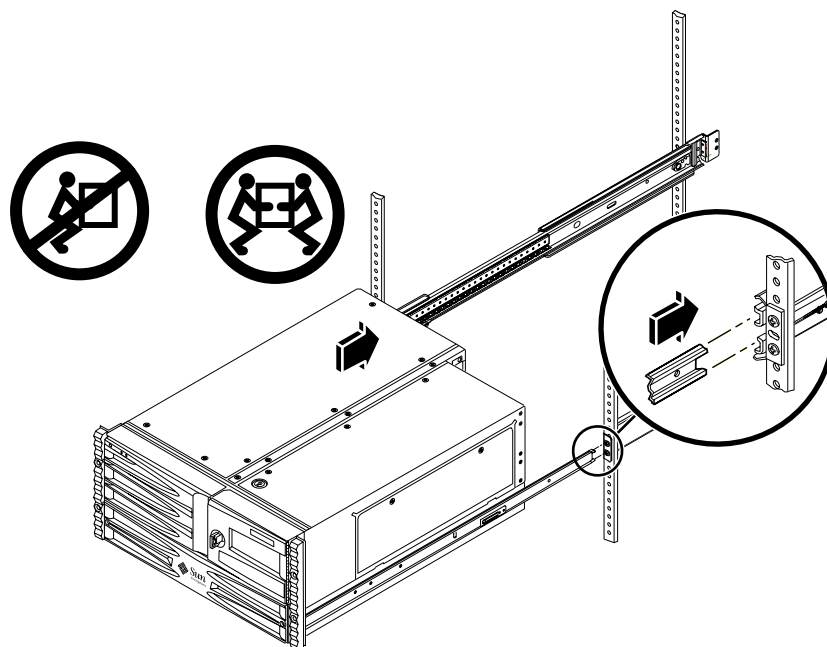
警告 — 服务器很沉，搬动时需要两个人。

注意 — 确保每个滑动组件已完全缩入机柜中，并检查每个滑动组件上的滚珠轴承导轨是否朝向前面。

1. 抬起服务器（每个人抬服务器的一侧），并将服务器的背面朝向机柜的正面，靠近机柜。
2. 将服务器上内滑轨的圆形一端与机柜中的滑动组件对齐。

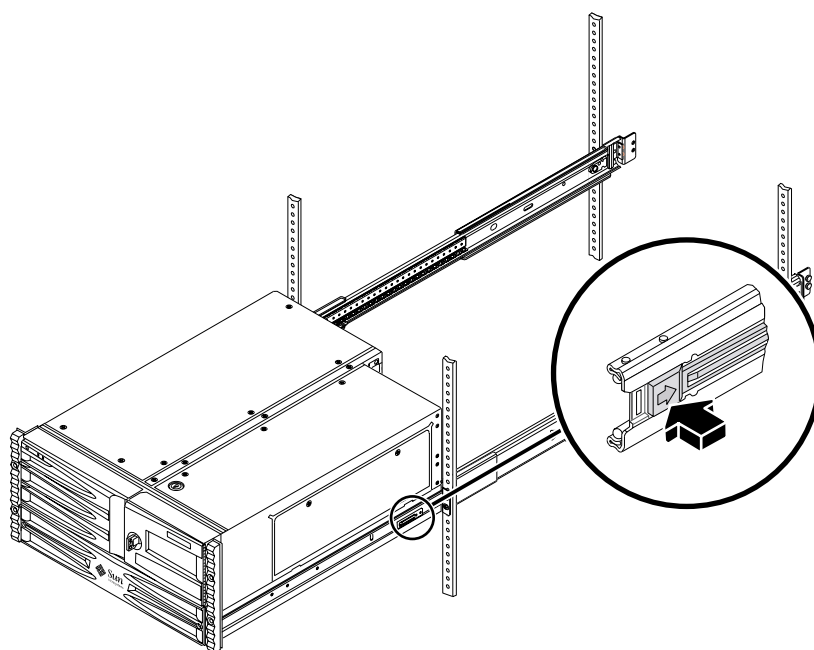
注意 — 确保将固定到服务器上的内滑轨插入滚珠轴承导轨中。

3. 保持服务器水平，将其平缓滑入机柜中。

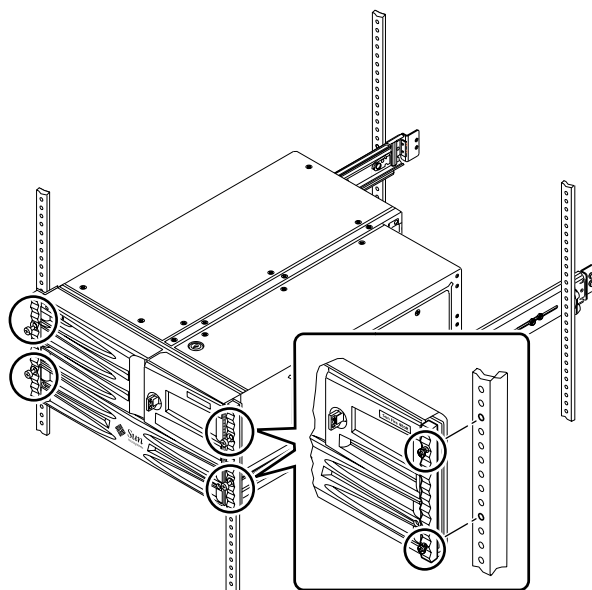


提示 — 小心、缓慢地将服务器滑入滑出机柜，确保滑动组件工作正常，没有任何阻塞。

注意 — 将服务器完全拉出机柜后，必须按下两根内滑轨上的锁闩才能将服务器滑回机柜中。请参见下图。



4. 使用装饰板上附带的四颗螺丝，将服务器固定到前面的立杆上。



下一步

下一步是连接电源线和以太网电缆。请参阅第三章。

将 Sun Fire V480 服务器安装到双柱机架中

本章介绍了将 Sun Fire V480 服务器安装到双柱机架中的具体步骤。

注意 — 如果将 Sun Fire V480 服务器安装到双柱机架上，只能在机架中对磁盘驱动器和电源进行维护。要对其他组件进行维护，必须从机架上拆下服务器。有关详细信息，请参阅 *Sun Fire V480 Server Parts Installation and Removal Guide*。

本章包含以下步骤和信息：

- 第 20 页上的“双柱机架安装和设置任务一览表”
- 第 21 页上的“双柱机架安装物品清单”
- 第 22 页上的“将安装托架固定到机箱上”
- 第 23 页上的“定位安装孔”
- 第 24 页上的“安装固定螺丝”
- 第 25 页上的“将服务器安装到机架中”
- 第 26 页上的“将服务器安装到已装有多台设备的机架中”

双柱机架安装和设置任务一览表

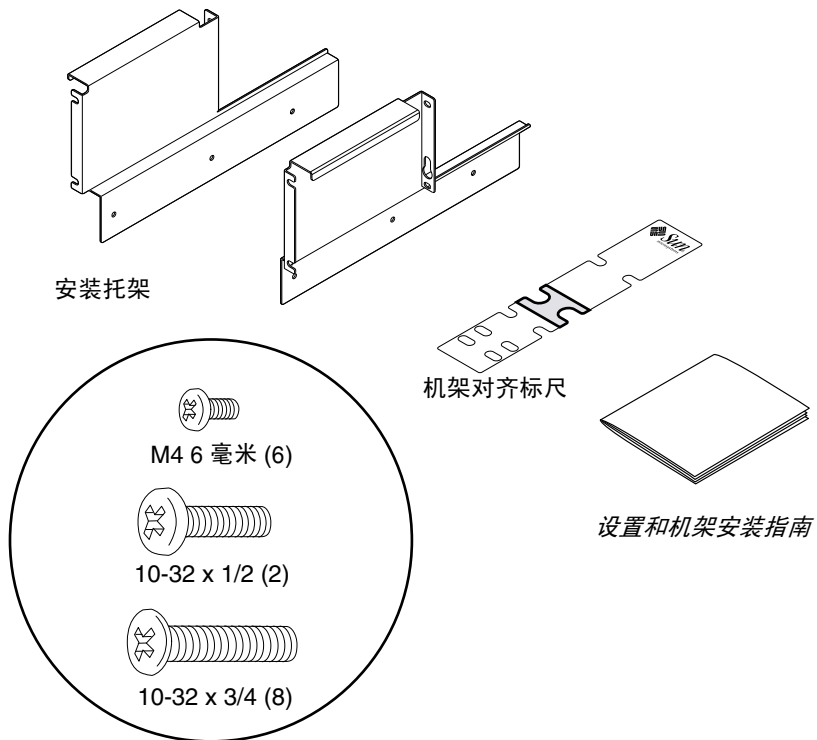
表 2-1 双柱机架安装和设置步骤一览

步骤	任务	请参阅:
1	打开机架安装工具包, 清点物品。	第 21 页上的 “双柱机架安装物品清单”
2	将支架固定到服务器上。	第 22 页上的 “将安装托架固定到机箱上”
3	定位安装孔。	第 23 页上的 “定位安装孔”
4	安装固定螺丝。	第 24 页上的 “安装固定螺丝”
5	将服务器安装到机架中。	第 25 页上的 “将服务器安装到机架中”
6	安装理线架。	第 30 页上的 “安装理线架”
7	连接电源线。	第 34 页上的 “连接电源线”
8	连接双绞线以太网 (TPE) 电缆。	第 37 页上的 “连接双绞线以太网电缆”

注意 — 如果机架中已经安装了多台设备, 安装步骤会有所不同。有关说明, 请参阅第 26 页上的 “将服务器安装到已装有多台设备的机架中”。

双柱机架安装物品清单

对于每台要安装到机架中的 Sun Fire V480 服务器，都需要一套双柱机架安装工具包。还需要《Sun Fire V480 服务器设置和机架安装指南》以及装运工具包中的机架对齐标尺。

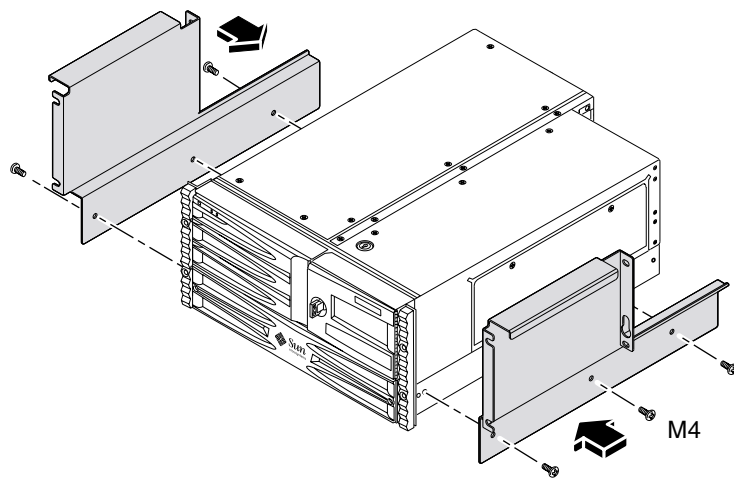


所需的工具

- 2 号十字长螺丝刀

将安装托架固定到机箱上

- 将安装托架固定到机箱上，每个托架使用三颗 M4 螺丝。

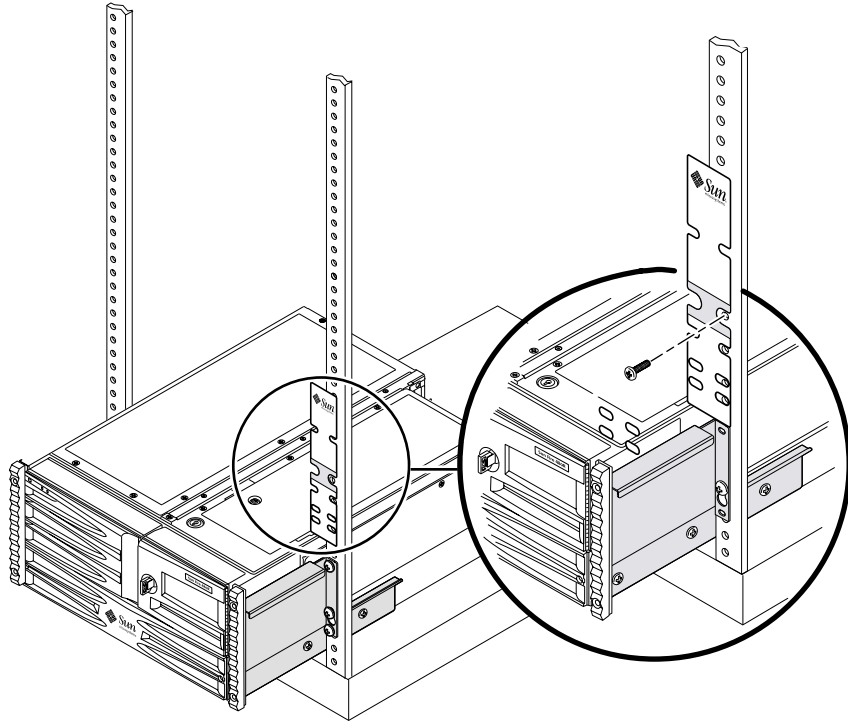


定位安装孔

- 使用机架对齐标尺在每根机架立杆上找到并标出用来安装固定螺丝的孔。应为每台服务器留出六个机架单元的空间（10.5 英寸/26.67 厘米）。

使用机架对齐标尺时，请完成以下步骤：

- a. 将机架对齐标尺放在机架立杆上，用于双柱机架安装的一面朝外。
- b. 将机架对齐标尺移动到要安装服务器的那段空间上，使标尺的下端和下面服务器的顶部对齐。请参见下图。
- c. 调节机架对齐标尺，使安装孔对准机架立杆上的一个孔，然后标出该孔。

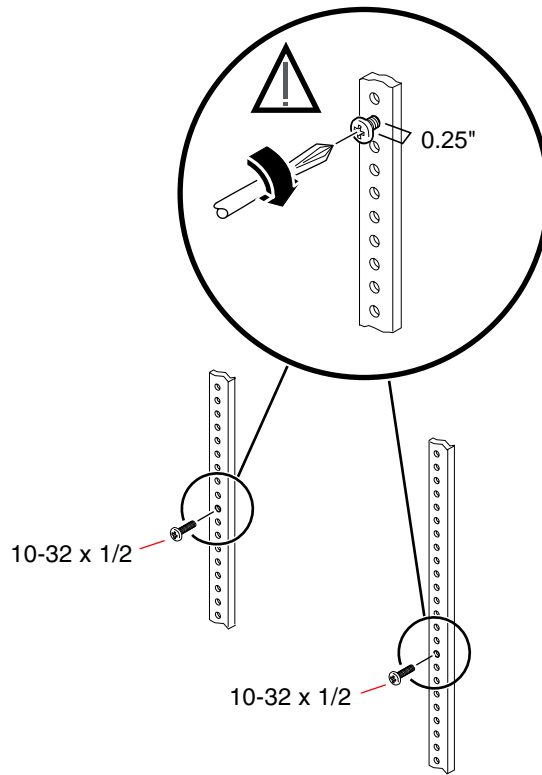


注意 — 如果安装服务器的空间少于七个机架单元，则不必定位安装孔或安装固定螺丝。现在就可以将服务器安装到机架中了。请参阅第 26 页上的“将服务器安装到已装有多台设备的机架中”。

安装固定螺丝

- 在左右立杆上各安装一个 10-32 x 1/2 螺丝。

请使用上一步中标出的孔。安装服务器之前不要将螺丝完全拧紧。在每个螺帽和立杆之间保留 0.25 英寸（0.64 厘米）的间距。



将服务器安装到机架中



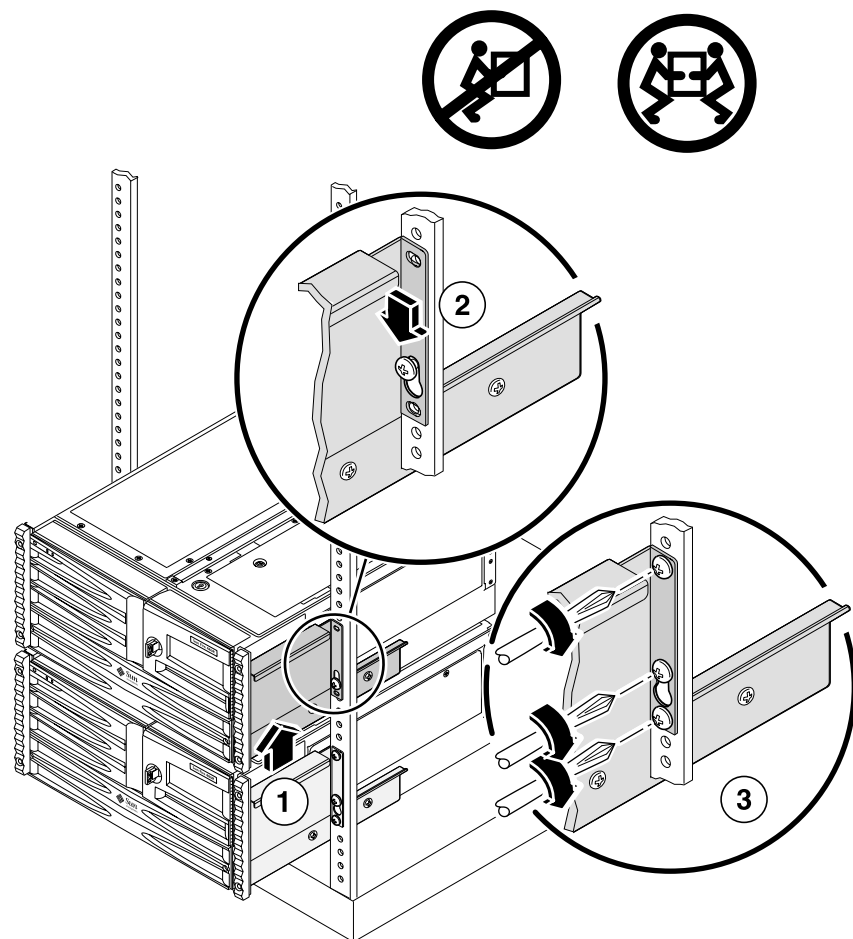
警告 — 在机架中安装或拆下服务器之前，应确保机架稳定，不会向前移动或倾斜。请参阅机架文档中关于稳固机架的信息。



警告 — 服务器很沉，搬动时需要两个人。

1. 抬起服务器（每个人抬服务器的一侧），并将服务器的背面朝向机柜的正面，靠近机柜。
2. 将服务器向上抬到两侧立杆上的固定螺丝上方，使螺帽穿过大孔。
将服务器向下滑，搁放在固定螺丝上。

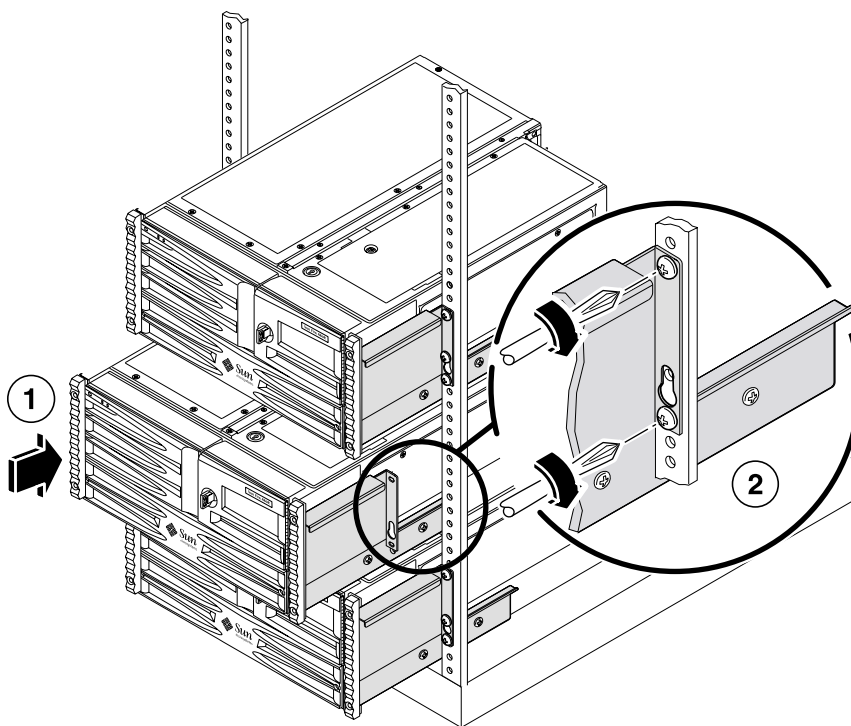
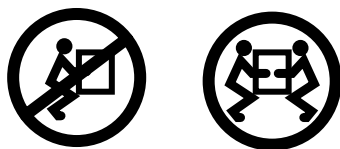
3. 使用六颗 10-32 螺丝，每侧两颗螺丝和那颗固定螺丝，将服务器固定到立杆上。



将服务器安装到已装有多台设备的机架中

将安装托架固定到机箱上，每个托架使用三颗 M4 螺丝。有关说明，请参阅第 22 页上的“将安装托架固定到机箱上”。

1. 将服务器滑入机架中的空余位置。
应为每台服务器留出六个机架单元的空间（10.5 英寸/26.67 厘米）。
2. 使用 2 号十字螺丝刀，将顶部和底部的螺丝固定到左右立柱上。



警告 — 在装有多台设备的双柱机架中安装或拆下服务器时，应确保将服务器抬起，以免损坏机架中安装在该服务器下面的组件。

下一步

下一步是连接电源线和以太网电缆。请参阅第三章。

设置步骤

本章介绍如何安装理线架以及如何连接电源线和以太网电缆。

完成本章中的步骤后，就可以设置系统控制台，打开服务器电源，安装 Solaris 操作环境和联机文档了。有关这些步骤的信息，请参阅《*Sun Fire V480 服务器快速入门指南*》或《*Sun Fire V480 服务器管理指南*》的第一部分。使用本章中的说明之前，请确保已将 Sun Fire V480 服务器安装到四柱机柜或双柱机架中（请参阅第一章和第二章）。

本章包含以下步骤和信息：

- 第 30 页上的“设置步骤的物品清单”
- 第 30 页上的“安装理线架”
- 第 34 页上的“连接电源线”
- 第 37 页上的“连接双绞线以太网电缆”
- 第 39 页上的“装好机柜”

设置步骤的物品清单

安装理线架、连接电源线和电缆时，需要装运工具包和机架安装工具包中的以下组件：

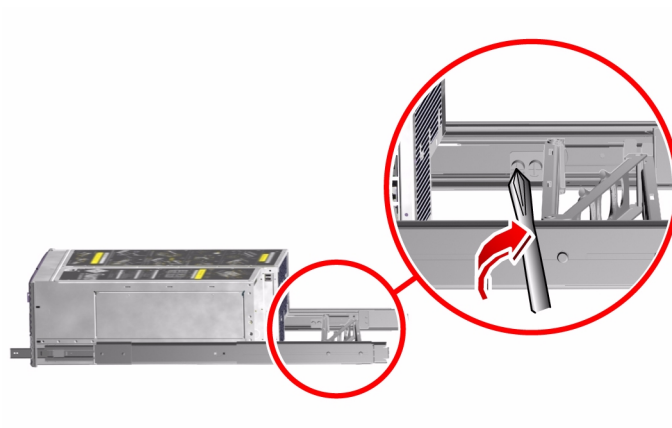
- 理线架
- 电源线
- 以太网电缆

安装理线架

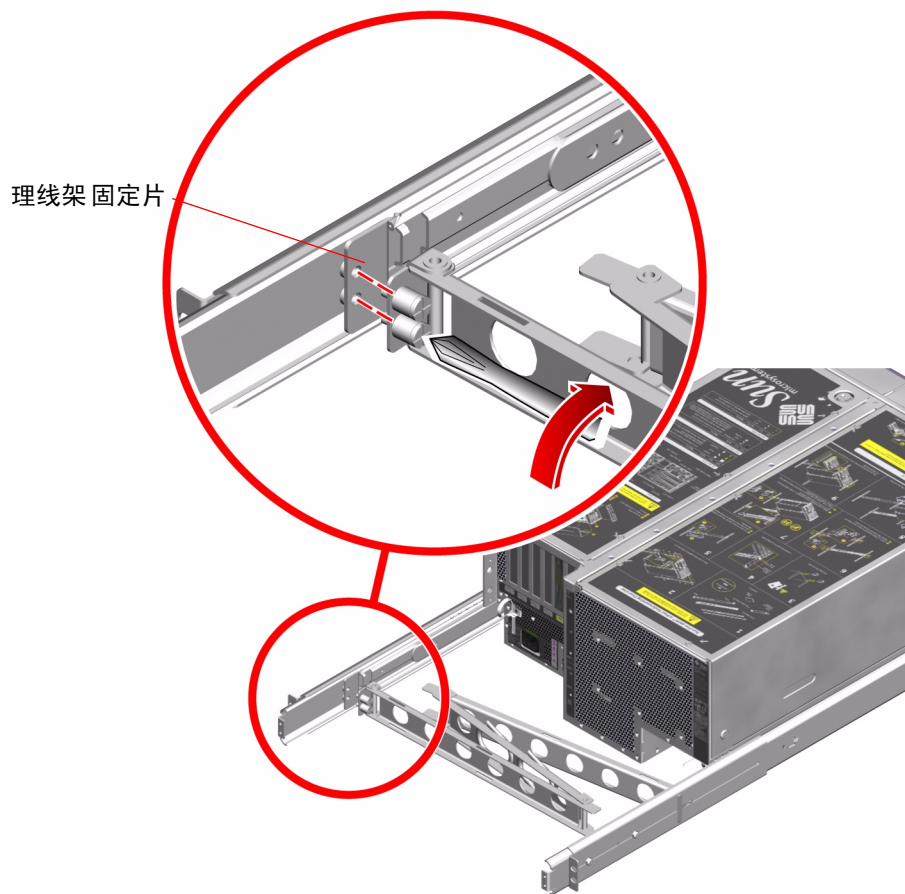
此步骤介绍如何将理线架固定到已安装在机柜或双柱机架中的服务器上。有关将服务器安装到机柜中的说明，请参阅第一章。有关将服务器安装到双柱机架中的说明，请参阅第二章。

1. 找到内滑轨背面的两个水平安装孔。
可将理线架安装到服务器的任意一侧。
2. 将理线架上附带的水平螺丝与内滑轨上对应的安装孔对齐。

3. 使用 2 号十字螺丝刀，将理线架上附带的两个水平螺丝拧紧到内滑轨上。



4. 在另一侧的滑轨上找到理线架固定片。
5. 将理线架上附带的垂直螺丝与理线架固定片上对应的安装孔对齐。
6. 使用 2 号十字螺丝刀，将理线架上附带的两个螺丝拧紧到理线架固定片上。



7. 使用提供的尼龙粘条将电缆固定到理线架上。
电缆应保持足够松弛，以便服务器在机柜中滑入和滑出。

连接电线和电缆

- 将电线和电缆连接到服务器上，如图所示。

表 3-1 对图中的各个端口进行了说明。

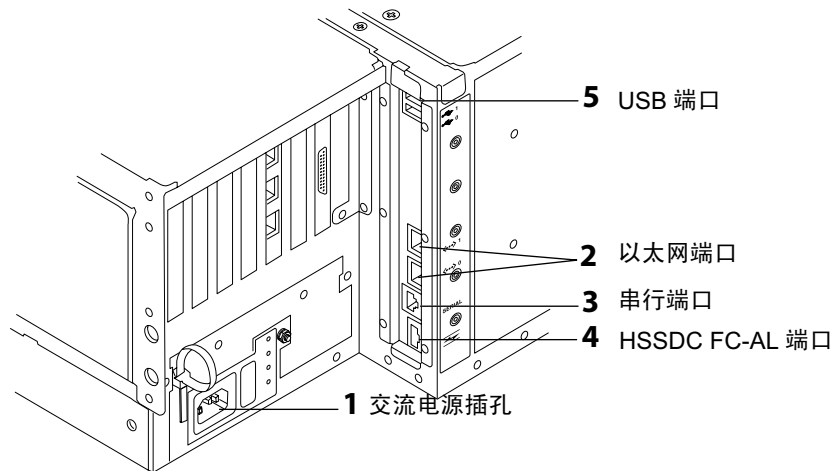
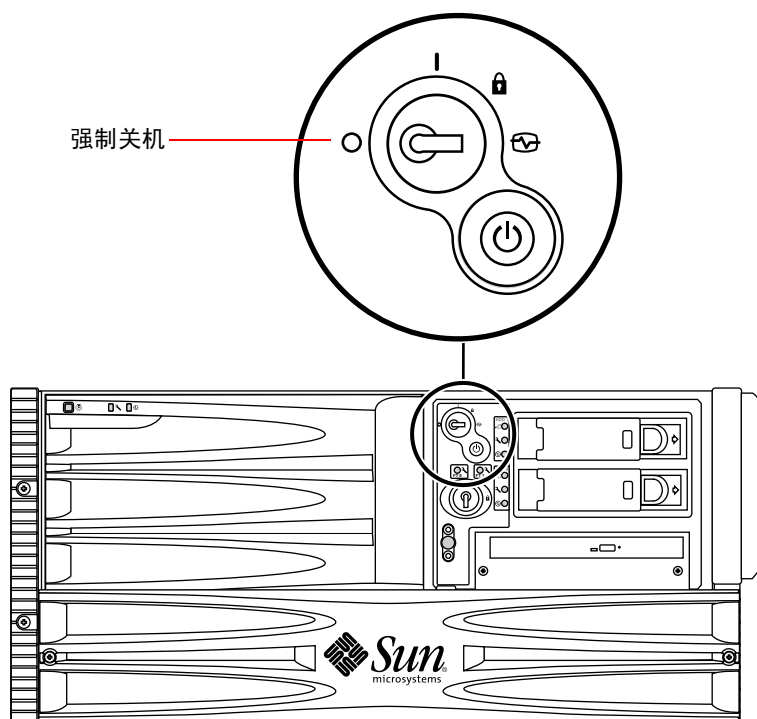


表 3-1 后面板上的端口

后面板端口	信息
1 两个交流电源线插孔之一	将电源线连接到各个交流电源插孔。请参阅第 34 页上的“连接电源线”。
2 以太网端口	将 TPE 电缆至少连接到一个以太网端口。请参阅第 37 页上的“连接双绞线以太网电缆”。
3 串行端口	此端口用于设置 TTP 连接或连接 ASCII 终端。有关说明，请参阅《Sun Fire V480 服务器管理指南》。如果要连接到 ASCII 终端，请使用装运工具包中附带的 RJ-45 电缆和 DB-25 适配器（Sun 部件号 530-2889-03）。
4 HSSDC FC-AL 端口	有关可以连接到此端口的设备的信息，请参阅《Sun Fire V480 服务器管理指南》。
5 USB 端口	有关可以连接到这些端口的设备的信息，请参阅《Sun Fire V480 服务器管理指南》。

连接电源线

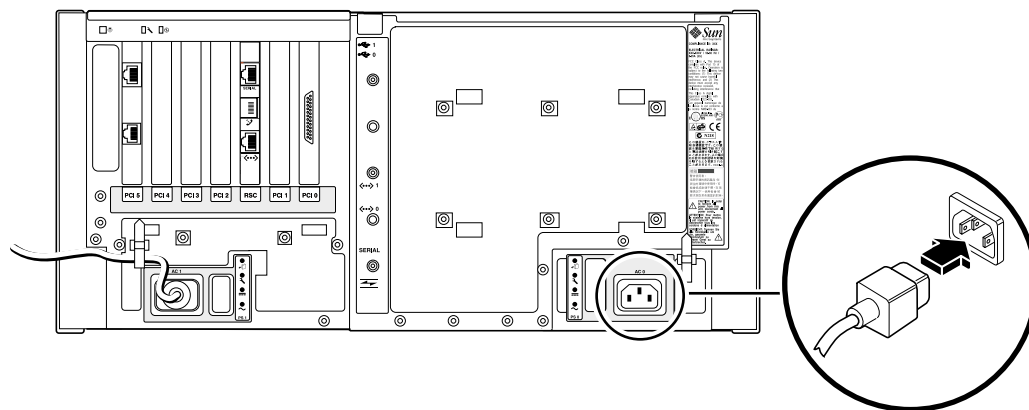
1. 为位于前面板上的介质门开锁，并将其打开。
2. 将系统钥匙插入前面板上的系统控制开关中。
3. 将系统控制开关转到“强制关机”位置。



4. 将交流电源线连接到服务器后面的每个交流电源插孔中。将每根电源线的另一端连接到机柜中的电源定序器，或连接到接地的交流电源插座上。

注意 — 对于北美地区和日本而言，所有插座都必须将服务器连接到 15A 的电路，而对于欧洲地区而言，就必须连接到 10A 的电路。有关其他要求，请参考所在地的电气规范。有关电源定序器的信息，请参阅随机柜附带的说明。

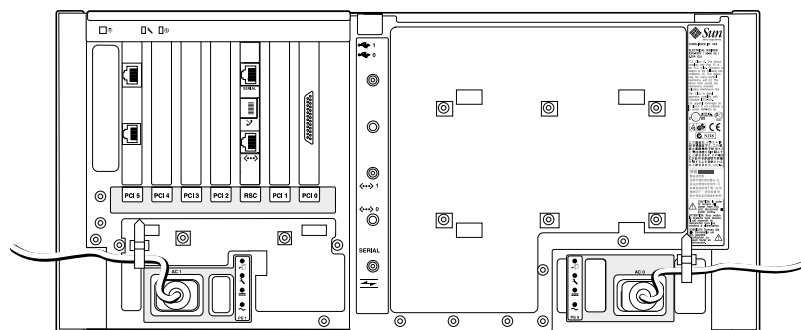
注意 — 要提高服务器的冗余性，请将电源线分别连接到单独的电路。



5. 为所有交流电源线上加上防拉套。

使用防拉套可以防止交流电源线从电源插孔中意外脱落。防拉套是一根一端带有基座的塑料绑线带，使用时将其插入服务器的后面板。将电源线插入服务器的交流电源插孔后，请使用防拉套固定电源线。

防拉套的使用方法是：按下卡舌，松开绑线带；用绑线带在交流电源线上缠绕一圈，然后将绑线带从基座上的开口中穿出；拉紧绑线带的末端，将其绷紧。



连接双绞线以太网电缆

将双绞线以太网 (TPE) 电缆连接到后面板上的一个以太网端口上。每个网络接口均会根据网络的特性自动进行配置，以 10 Mbps、100 Mbps 或 1000 Mbps 的速率工作。

1. 请根据下表中的说明，选择一个网络端口。

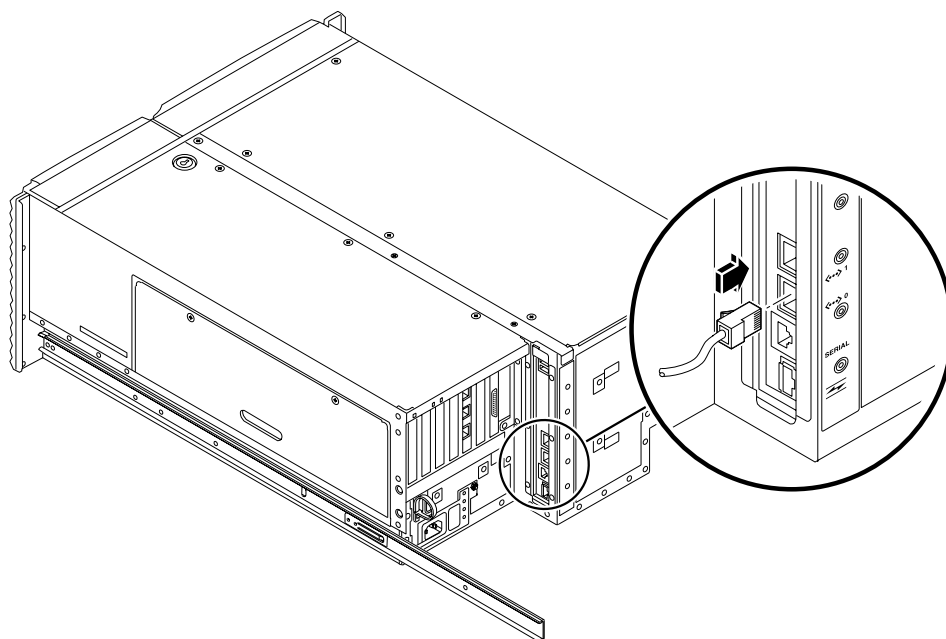
以太网端口	PCI 总线/时钟频率	OBP 设备别名	设备路径
1	PCI C/66 MHz	net1	pci@9, 600000/network@1
0	PCI D/33 MHz	net0	pci@9, 700000/network@2

为所要安装的接口选择正确的 TPE 连接器。服务器附带了两个 TPE 连接器，一个在后面板上，另一个在 RSC 卡上。

服务器上安装的 PCI 以太网接口卡也提供 TPE 连接器。

2. 将 5 类非屏蔽双绞线 (UTP) 电缆插入相应的 RJ-45 连接器中。

应该可以听到连接器卡舌卡入到位的声音。UTP 电缆的长度不能超过 328 英尺 (100 米)。



3. 将 TPE 电缆的另一端插入以太网网络的 RJ-45 插座中。



警告 — 请确保将此连接器插入 TPE RJ-45 端口，而不是电话端口。如果使用的端口不当，可能会损坏 TPE 设备。将连接器插入正确的端口时，应该可以听到连接器卡舌卡入到位的声音。

有关如何连接网络的详细信息，请向网络管理员咨询。

装好机柜

请参阅随机柜附带的说明来完成这些步骤。

1. 使用理线架整理交流电缆和其他电缆。
2. 缩进机柜的防倾斜支脚（如果适用）。
3. 装回侧面板（如果适用）。
4. 装回前后门（如果适用）。

下一步

下一步就可以设置系统控制台、打开服务器电源，然后安装 Solaris 操作环境了。请参阅《*Sun Fire V480 服务器管理指南*》的第一部分或《*Sun Fire V480 服务器快速入门指南*》继续进行安装。

四柱机柜要求

此服务器设计为可安装到 72 英寸（184 厘米）高的 Sun 扩容机柜或其他符合 EIA 行业标准的机柜中，具体要求如下表所示。每台要安装到机架中的服务器都需要一个 Sun 机架安装工具包。

注意 — 安装在四柱机柜中的系统可利用滑动组件完全伸出，因此无需将其从机柜中卸下即可进行全面维护。

表 A-1 四柱机架要求

机柜特性	要求
承重能力	机架必须非常结实，足以支撑安装到机柜中的所有 Sun Fire V480 服务器的重量（每台服务器的最重可达 97 磅/44 千克），再加上机架安装硬件的重量安装的所有其他设备的重量。
垂直空间要求	在机架中安装服务器时，每台服务器在垂直方向上需要五个机架单元（8.75 英寸/22.22 厘米）的空间。每个 72 英寸（184 厘米）的 Sun 机柜中都带有一个电源定序器，因此，最多可以安装 7 台服务器（除去一个电源定序器所占的空间，还有 36 个机架单元的空间可用）。
门和面板	使用 Sun 扩容机柜时，可以拆下前后门和侧面板，以便于操作。如果使用的是其他机柜，请参阅随机柜附带的说明。
防倾斜保护	机柜必须用螺栓固定到地面上，或者装上两个坚固的可伸缩防倾斜支脚。必须确保在将一个或多个系统或设备从机柜中拉出时，机柜不会向前倾斜。

表 A-1 四柱机架要求 (续)

机柜特性	要求
气流	<p>系统的工作气流为 200 cfm，不受周围空气环境和海拔高度的影响。根据设计，此气流可提供适当的冷却，最多可使温度下降 95° F (35° C)，并且范围可达 10.000 英尺 (3.0480 米)。</p> <p>为使服务器获得良好的通风，机柜前后门上的开孔面积应满足以下要求。</p> <ul style="list-style-type: none"> • 在正对服务器的前门上，开孔面积至少应达 60%。 • 在正对服务器的后门上，开孔面积至少应达 63%。 • 系统和前后门之间至少应保持 1.5 英寸 (3.8 厘米) 的距离。 <p>如果机柜门不满足开孔面积要求，请将其拆下。</p>
安装立杆	<p>机柜前后部必须各安装一对立杆，其安装孔距应符合 EIA (RETMA) 标准。</p> <p>前后立杆的左右杆间距 (安装孔中心之间的距离) 必须为 18.3 英寸 (46.5 厘米)。</p> <p>前后杆间距必须至少为 23 英寸 (58.42 厘米)，并且前后立杆外侧之间的距离不能超过 34.5 英寸 (87.63 厘米)。</p> <p>前后立杆的安装面应相互平行，并与机架前基准面保持平行。</p>
抗电磁干扰	<p>系统机箱和金属侧门符合抗电磁干扰 (EMI) 要求。将设备安装到机架中以后，系统仍受机箱和金属侧门的保护。</p>
最小维护操作空间	<p>机柜的前方必须留出不小于 3 英尺 (1 米) 高和 6 英尺 (2 米) 宽的操作空间，以便于进行安装和维护。</p>
阻燃	<p>机柜必须满足 Underwriters Laboratories, Inc. 和 TUV Rheinland of N.A. 的阻燃要求。</p>