



Sun Fire™ V480 Server Installation och rackmontering

Sun Microsystems, Inc.
901 San Antonio Road
Palo Alto, CA 94303-4900 USA
650-960-1300

Artikelnr. 816-3566-10
Februari 2002, Revision A

[Skicka kommentarer om detta dokument till: docfeedback@sun.com](mailto:docfeedback@sun.com)

Copyright 2002 Sun Microsystems, Inc., 901 San Antonio Road, Palo Alto, California 94303, USA. Med ensamrätt.

Sun Microsystems, Inc. äger rättigheterna till intellektuell egendom vad gäller den teknik i denna produkt som beskrivs i det här dokumentet. I synnerhet, och utan begränsning, kan dessa rättigheter till intellektuell egendom inkludera ett eller flera av de patent som anges på <http://www.sun.com/patents> och ett eller flera ytterligare patent eller patentansökningar i USA och i andra länder.

Det här dokumentet och produkten som behandlas i det distribueras under licenser som begränsar användning, kopiering, distribution och dekompilering. Ingen del av den här produkten eller det här dokumentet får reproduceras i någon form eller på något sätt utan skriftligt tillstånd från Sun och dess licensutgivare, om sådana finnes.

Programvara från tredjepart, inklusive teckensnittsteknik, är upphovsrättskyddad och lyder under licens från Suns leverantörer.

Delar av den här produkten kan ha tagits från Berkeley BSD systems, under licens från University of California. UNIX är ett registrerat varumärke i USA och i andra länder som licensieras exklusivt via X/Open Company, Ltd.

Sun, Sun Microsystems, Suns logotyp, Sun Fire, Solaris, SunVTS, OpenBoot och logotypen Solaris är varumärken eller registrerade varumärken som tillhör Sun Microsystems, Inc. i USA och andra länder.

Alla SPARC-varumärken används under licens och är varumärken eller registrerade varumärken som tillhör SPARC International, Inc. i USA och andra länder. Produkter med SPARC-varumärken är baserade på en arkitektur som utvecklats av Sun Microsystems, Inc.

OPEN LOOK och Sun™ Graphical User Interface (grafiskt användargränssnitt) är utvecklat av Sun Microsystems, Inc. för dess användare och licensinnehavare. Sun erkänner de banbrytande insatser som Xerox gjort i samband med forskning och utveckling av konceptet med visuella eller grafiska användargränssnitt för datorindustrin. Sun har en icke-exklusiv licens från Xerox för Xerox grafiska användargränssnitt. Licensen gäller även för Suns licensinnehavare som använder OPEN LOOK och i övrigt följer Suns skriftliga licensavtal.

DOKUMENTATIONEN TILLHANDAHÅLLS I "BEFINTLIGT SKICK", OCH ALLA UTTRYCKLIGA ELLER UNDERFÖRSTÅDDA VILLKOR, REPRESENTATIONER OCH GARANTIER, INKLUSIVE ALLA UNDERFÖRSTÅDDA GARANTIER OM PRODUKTENS ALLMÄNNA LÄMPLIGHET, ELLER LÄMPLIGHET FÖR ETT SÄRSKILT ÄNDAMÅL ELLER FRÅNVARO AV INTRÅNG, UPPHÄVS, UTOM I DEN MÅN SOM SÅDAN FRISKRIVNING ÄR UTAN LAGA KRAFT.



För
återvinning



Adobe PostScript

Innehåll

Förord v

- 1. Installera en Sun Fire V480-server i ett 4-benskabinett 1**
 - Checklista för 4-bensrackmontering och installationsåtgärder 2
 - Packa upp servern 3
 - Inventering för 4-bens rackmontering 4
 - Installera innerskenorna på chassit 6
 - Förbered kabinettet 7
 - Leta upp monteringshålén 8
 - Installera skensatser 10
 - Installera servern i kabinettet 14
 - Fortsätt med 17
- 2. Installera en Sun Fire V480-server i ett 2-bensrack 19**
 - Checklista för 2-bensrackmontering och installationsåtgärder 20
 - Inventering för 2-bens rackmontering 21
 - Installera monteringshållarna på chassit 22
 - Leta upp monteringshålén 23
 - Installera monteringskruvarna 24
 - Installera servern i racket 25
 - Installera servern i ett rack där det redan finns enheter 26
 - Fortsätt med 28

3. Installation	29
Inventering för installation	30
Installera kabelhanteringsarmen	30
Anslut sladdar och kablar	33
Anslut nätkablarna	34
Anslut en partvinnad Ethernet-kabel	37
Återställ kabinettet	39
Fortsätt med	39
A. Krav för 4-benskabinett	41

Förord

Den här handboken innehåller instruktioner för hur du installerar Sun Fire™-servern i ett 4-bens Sun™ expansionskabinett eller ett annat EIA-kompatibelt 19-tums (48,26-cm) kabinett och i ett 2-bensrack. Här finns också anvisningar för hur du installerar en kabelhanteringsarm, ansluter nätkablar och hur du kopplar in en Ethernet-kabel.

När du har gått igenom den här handboken är du redo att upprätta en systemkonsol, starta servern, installera Solaris™-operativmiljön och installera onlinedokumentationen. Mer information om dessa åtgärder finns i *Sun Fire V480 Server Startbok* eller i del 1 av *Sun Fire V480 Server Administrationshandbok*.

Handbokens uppläggning

Den här handboken är uppdelad i kapitel.

Kapitel 1 ger instruktioner för hur du installerar servern i ett 4-benskabinett.

Kapitel 2 innehåller information om hur du installerar servern i ett 2-bensrack.

Kapitel 3 innehåller anvisningar för hur du installerar en kabelhanteringsarm, ansluter nätkablar och hur du kopplar in en Ethernet-kabel.

Bilaga A beskriver de krav som gäller för 4-benskabinett.

Typografiska konventioner

Teckensnitt	Betydelse	Exempel
AaBbCc123	Namn på kommandon, filer och kataloger; utdata från-datorn	Redigera filen <code>.login</code> . Använd <code>ls -a</code> för att visa en lista över alla filer. <code>% Du har fått post.</code>
AaBbCc123	Vad du skriver i kontrast till utdata från datorn	<code>% su</code> Lösenord:
<i>AaBbCc123</i>	Boktitlar, nya ord eller termer, ord som ska framhävas Kommandoradsvariabler; byt ut variabeln mot ett riktigt namn eller värde	Läs kapitel 2 i <i>Sun Fire V480 Server Installation och rackmontering</i> . Om du vill ta bort en fil skriver du <code>rm filnamn</code> .

Relaterad dokumentation

Information	Titel	Artikelnummer
Den senaste informationen	<i>Sun Fire V480 Server Produktinformation</i>	816-2295
Första installation	<i>Sun Fire V480 Server Startbok</i>	816-3532
Rackmontering	<i>Sun Fire V480 Server 4-Post Rackmounting Overview</i> <i>Sun Fire V480 Server Installation och rackmontering</i>	816-0903 816-3566
Service	<i>Sun Fire V480 Server Parts Installation and Removal Guide</i>	816-0907
Administration, konfiguration, diagnostik och felsökning	<i>Sun Fire V480 Server Administrationshandbok</i>	816-2306

Öppna Suns onlinedokumentation

På webbplatsen `docs.sun.com`SM kan du komma åt ett urval av Suns tekniska onlinedokumentation. Du kan bläddra i arkivet på `docs.sun.com` eller söka efter en viss titel eller ett särskilt ämne på:

`http://docs.sun.com`

Sun vill gärna ha dina kommentarer

Sun är alltid intresserade av att förbättra sin dokumentation och välkomnar dina kommentarer och förslag. Du kan skicka dina kommentarer till Sun på:

`docfeedback@sun.com`

Ange artikelnumret för dokumentet (816-3566-10) i e-postmeddelandets ämnesrad.

Installera en Sun Fire V480-server i ett 4-benskabinett

Det här kapitlet innehåller instruktioner för hur du installerar Sun Fire™-servern i ett 4-bens Sun™ expansionskabinett eller ett annat EIA-kompatibelt 19-tums (48,26-cm) kabinett. Om du ska installera en Sun Fire V480-server i ett 2-bensrack, se kapitel 2.

4-Post Rackmounting Overview som medföljer dokumentationen och serviceetiketten som sitter på serverns ovansida illustrerar rackmonteringsåtgärderna på ett praktiskt sätt med en grafisk översikt.

Det här kapitlet innehåller följande procedurer och information:

- "Checklista för 4-bensrackmontering och installationsåtgärder" på sid 2
- "Packa upp servern" på sid 3
- "Installera innerskenorna på chassit" på sid 6
- "Förbered kabinettet" på sid 7
- "Leta upp monteringshålen" på sid 8
- "Installera skensatser" på sid 10
- "Installera servern i kabinettet" på sid 14

Checklista för 4-bensrackmontering och installationsåtgärder

TABELL 1-1 Översikt av 4-bensrackmontering och installationsåtgärder

Steg	Åtgärd	Se:
1	Packa upp servern, kartongens innehåll och ditt rackmonteringskit.	"Packa upp servern" på sid 3
2	Kontrollera att du har fått alla delar för rackmontering.	"Inventering för 4-bens rackmontering" på sid 4
3	Installera innerskenorna på chassit.	"Installera innerskenorna på chassit" på sid 6
4	Förbered kabinettet.	"Förbered kabinettet" på sid 7
5	Leta upp monteringshålen.	"Leta upp monteringshålen" på sid 8
6	Installera skensatserna i kabinettet.	"Installera skensatser" på sid 10
7	Installera servern i kabinettet.	"Installera servern i kabinettet" på sid 14
8	Installera kabelhanteringsarmen.	"Installera kabelhanteringsarmen" på sid 30
9	Anslut nätkablarna.	"Anslut nätkablarna" på sid 34
10	Anslut en partvinnad Ethernet-kabel (TPE).	"Anslut en partvinnad Ethernet-kabel" på sid 37
11	Återställ kabinettet.	"Återställ kabinettet" på sid 39

Packa upp servern

Kontrollera att det inte finns några fysiska skador på kartongerna. Om det finns några skador ber du en person från transportföretaget att närvara när kartongen öppnas. Låt transportföretagets representant titta på allt innehåll och förpackningsmaterial.

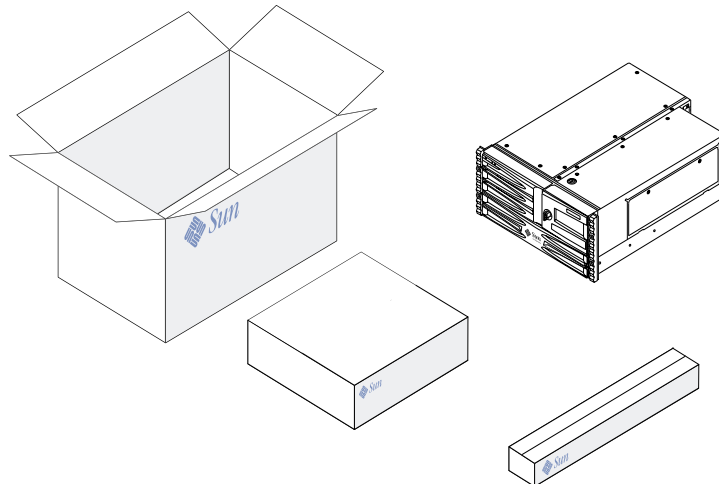
Kontrollera att du har fått alla delar du har beställt. Kringutrustning som inte är fabriksinstallerad levereras separat. Om något saknas kontaktar du Sun Microsystems eller leverantören/återförsäljaren.

Obs! – Förutom när det gäller de interna hårddiskarna och strömkällor måste alla installationer eller byten av komponenter göras av en kvalificerad servicerepresentant. Om dina servertillval inte är fullständigt installerade, se i *Sun Fire V480 Server Parts Installation and Removal Guide* för installationsanvisningar eller kontakta en kvalificerad tjänstleverantör.

Kartongen innehåller dokumentation och följande komponenter:

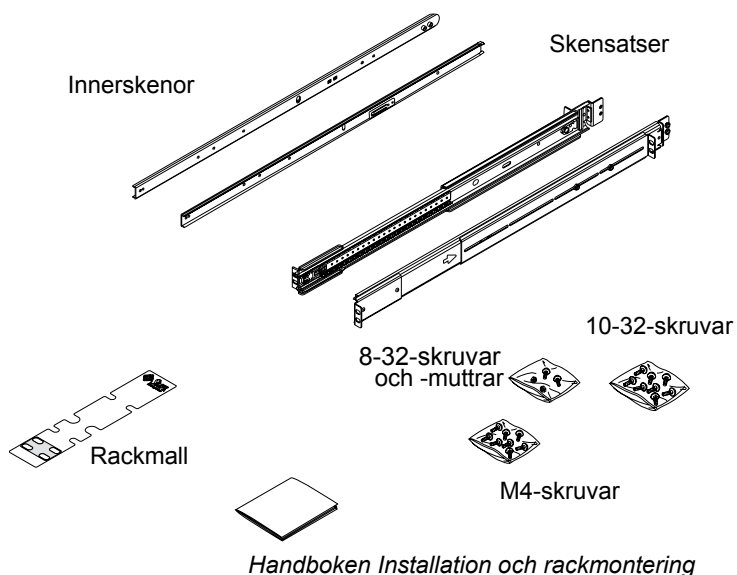
- Sun Fire V480-server
- Sun Fire V480 leveranskit
- Kit för 4-bens rackmontering

Obs! – Kit för 2-bens rackmontering levereras separat.

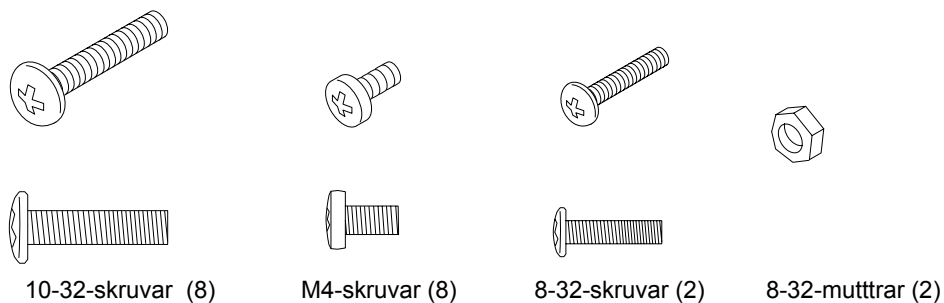


Inventering för 4-bens rackmontering

Du behöver ett kit för 4-bensrackmontering för varje Sun Fire V480-server som ska installeras i ett kabinett. Du behöver också detta dokument och rackmallen som medföljer i leveransen.



Plastpåsar innehåller de skruvar och muttrar som visas nedan i faktiskt storlek.



De skruvar som inte behövs vid rackmonteringen är reservskruvar.

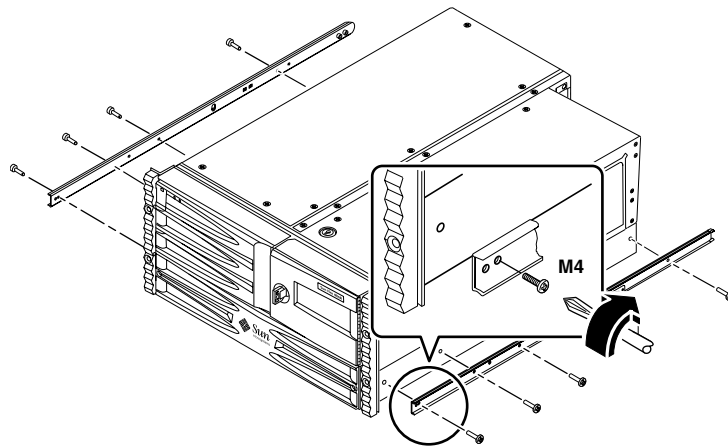
Obs! – Svärdmuttrar behövs (men medföljer inte) för kabinett som inte är gängade. Se de instruktioner du fick med kabinettet för mer information.

Nödvändiga verktyg

- Stjärnskruvmejsel nr 2
- En uppsättning sexkantsnycklar för att ta loss sidopanelerna på vissa kabinett
- En justerbar skiftnyckel för att skruva åt muttrarna på monteringshållarna

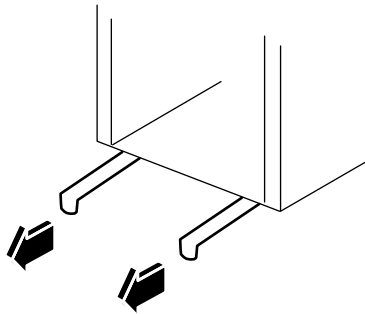
Installera innerskenorna på chassit

- Fäst innerskenorna i chassit med fyra M4-skruvar för varje skena.
Rikta den raka änden av varje innerskena mot systemets framsida. Rikta det andra hålet på innerskenan mot det första hålet på chassit.



Förbered kabinettet

- 1. Öppna och ta vid behov loss dörrarna på kabinettets fram- och baksida.**
Se de instruktioner du fick med kabinettet.
- 2. Stabilisera kabinettet genom att dra ut tippskyddsbenen, eller genom att fästa kabinettet ordentligt i golvet.**
Se de instruktioner du fick med kabinettet och läs "Krav för 4-benskabinett" på sid 41.



- 3. Ta loss kabinettets sidopaneler om så krävs.**
Se de instruktioner du fick med kabinettet. Om du tar loss sidopanelerna kan det gå lättare att komma åt de skruvar och muttrar som skall installeras när servern sätts fast i kabinettet.

Leta upp monteringshålen

- Leta upp märk de hål i rackskenan som du tänker använda för att fästa varje skensats.

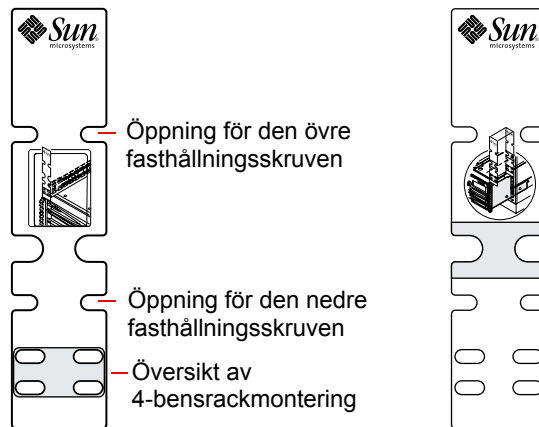
Du kan antingen räkna hålen på de lodräta rackskenorna eller använda rackmallen som medföljer dokumentationen. Kontrollera att varje skensats installeras på samma höjd i djup- och sidled i racket.

Rackmallen är fem rackenheter (22,22 cm, 8,75 tum) hög. Eftersom hålen i rackskenan i ett standardrack är arrangerade i grupper på tre hål med avstånden 5/8-dels, 5/8-dels och 1/2-dels tum avgör den exakta placeringen av servern i racket vilka *två hål* som ska användas för att fästa skensatsen.

Ena sidan av rackmallen är till för 2-bensrackmontering och den andra sidan för 4-bensrackmontering. För anvisningar om 2-bensrackmontering, se kapitel 2.

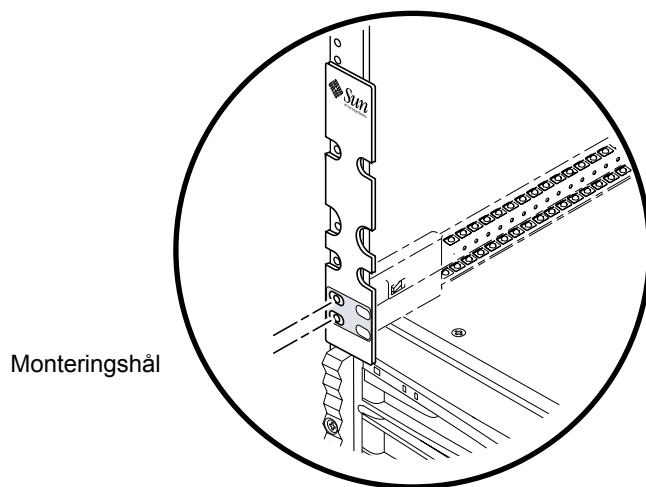
Monteringshålen för 4-bensrack på rackmallen är till för att montera skensatsen på den lodräta rackskenan. De övre och nedre öppningarna i mallen visar var skruvarna som håller fast servern när den är installerad ska sitta.

Följand bild visar båda sidorna av rackmallen.



Så här använder du rackmallen:

- a. Lägg rackmallen över den vänstra, främre lodräta rackskenan och flytta sedan mallens nederdel till den plats på rackskenan där serverns undersida ska vara.



- b. Justera rackmallen tills öppningen för den nedre fasthållningsskruven ligger mitt för hålet i rackskenan.
- c. Titta genom de två monteringshålen på rackmallen och markera de två hål i rackskenan som syns bäst genom mallen.
Använd dessa monteringshål för att fästa skensatsen i den främre skenan.
Markera motsvarande hål på den högre främre lodräta rackskenan.

Riktlinjer för installation av skensatser



Varning! – Stabilisera kabinettet genom att dra ut tippskyddsbenen, eller genom att fästa kabinettet ordentligt i golvet.

- Om det här är den första servern som installeras i kabinettet använder du hål 9 och 10 eller 11 (detta förutsätter att nätströmsfördelaren tar upp hål 1 t.o.m. 6 längst ner i kabinettet).
- Installera skensatserna så långt ner som möjligt.
- Bygg på med eventuella ytterligare servrar nedifrån och uppåt i kabinettet.

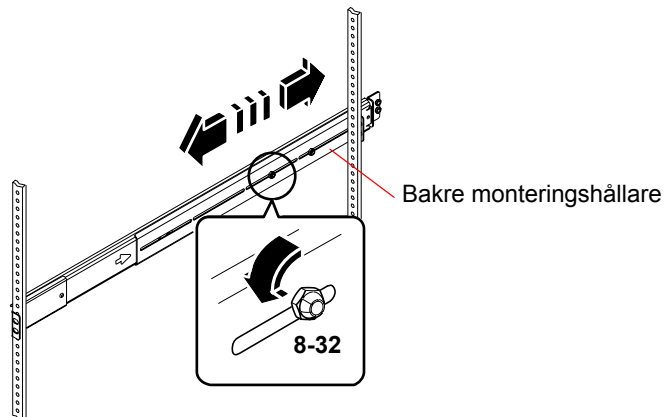
Installera skensatser

1. Använd rackmallen för att leta upp och markera monteringshålen på de lodräta rackskenorna.

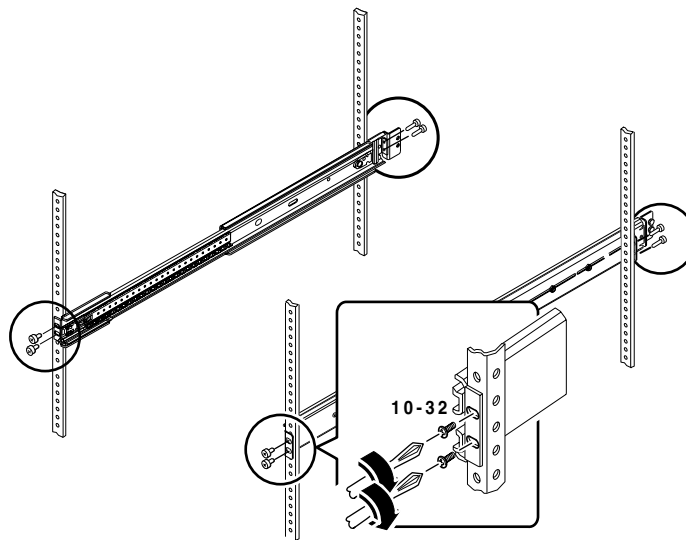
Se "Leta upp monteringshålen" på sid 8.

2. Justera den bakre monteringshållaren till rackets djup.

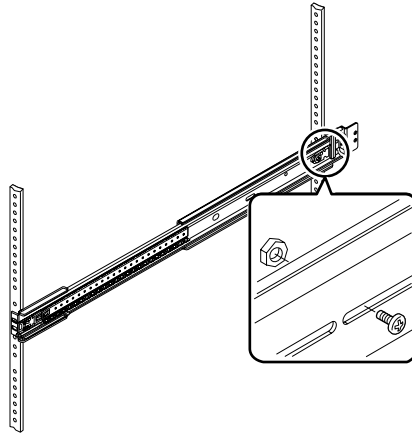
- Lossa eller (om så krävs) ta bort 8-32-muttrarna på den bakre monteringshållaren.
- Justera den bakre monteringshållaren framåt eller bakåt på skensatsen för att den skall passa rackdjupet.



3. Med hjälp av en annan person, installera en skensats på rackets främre och bakre lodräta skenor.
- Använd de hål du markerade i steg 1.
 - Placera en skensats på insidan av kabinettet med den främre (korta) monteringshållaren mot rackets framsida.
 - Med två flata stjärnskruvar nr 10-32 skruvar du fast den främre monteringshållaren på den främre skenan i kabinettet och den bakre (långa) hållaren i samma skensats på kabinettets bakre skena (räkna hålen i rackskenan för att kontrollera att du använder samma hål som där fram).
 - Upprepa samma steg för den andra skensatsen.



4. Om rackdjupet är större än 27,25 tum (69,21 cm), ska du installera en stjärnskruv nr 8-32 och en 8-32-låsmutter på varje bakre monteringshållaren som på bilden.

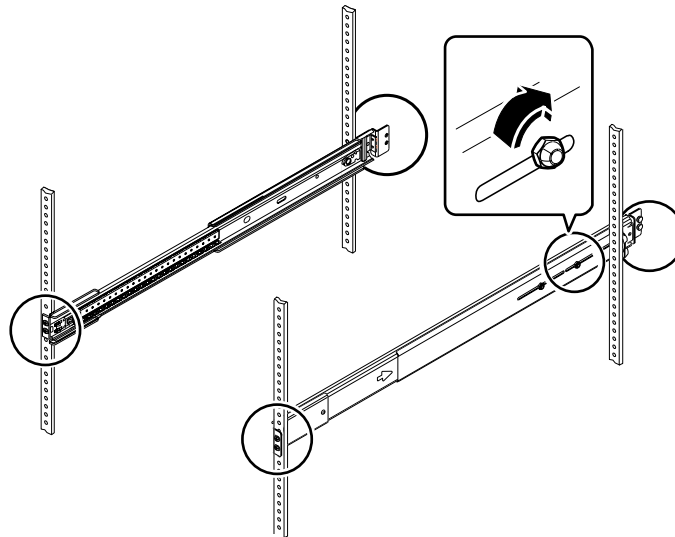


5. Skruva fast alla skruvarna för rackmontering.
- Kontrollera att skensatserna sitter plant i djup- och sidled.
 - Skruva åt de åtta 10-32-skruvar som håller fast skensatserna vid de lodräta monteringsckenorna.

6. Skruva åt de fyra låsmuttrar nr 8-32 som håller fast de bakre monteringshållarna vid skensatserna (se bilden).

Kontrollera att båda de bakre monteringshållarna sitter ordentligt fast i de lodräta monteringskenorna.

7. Kontroller att varje skensats är ordentligt inne i kabinettet som på bilden.



Installera servern i kabinettet



Varning! – Innan du installerar eller tar bort server från kabinettet ska du kontrollera att kabinettet är stabilt och att det inte kan tippa framåt. Se i dokumentationen för kabinettet för mer information om hur det kan stabiliseras.



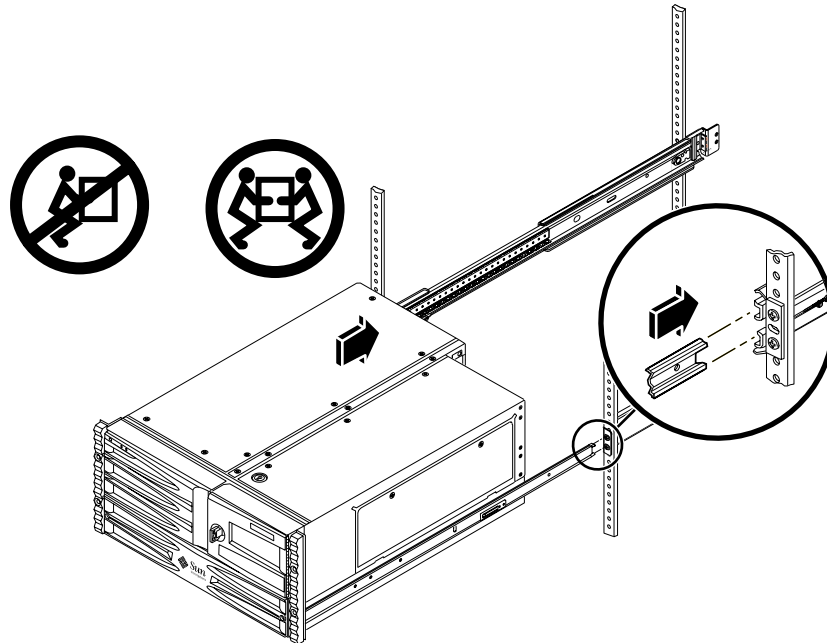
Varning! – Servern är tung. Det behövs två personer för att flytta den.

Obs! – Kontrollera att varje skensats är ordentligt instoppad i kabinettet och att kullagerskenan på varje skensats är så långt fram som det går.

1. Lyft servern (en person på varje sida) fram mot kabinettet med servern baksida riktad mot kabinettets framsida.
2. Rikta in de avrundade ändarna på innerskenorna på servern med skensatserna i kabinettet.

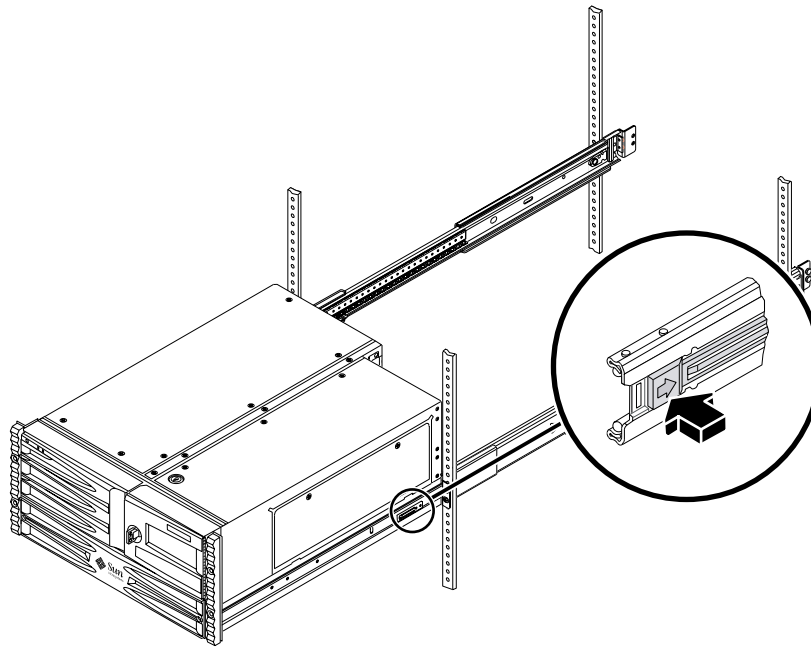
Obs! – Kontrollera att serverns innerskenor är instoppade i kullagerskenorna.

3. Håll servern rakt, och skjut in den hela vägen in i kabinettet.

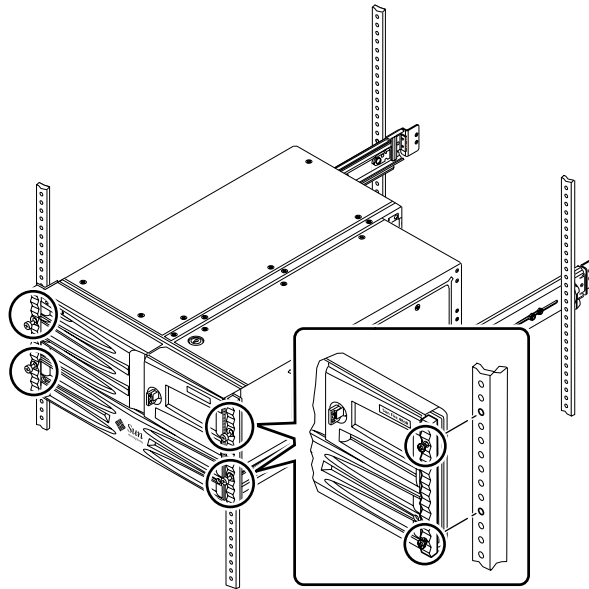


Tips! – Drag långsamt och försiktigt ut servern och skjut in den igen för att kontrollera att skensatserna och innerskenorna fungerar som de ska.

Obs! – Om du drar ut servern helt från kabinettet, måste du trycka på spärren på varje innerskena för att kunna skjuta tillbaka servern i kabinettet. Se följande bild.



4. Skruva fast servern på de främre lodräta monteringskenorna med de fyra panelskruvarna.



Fortsätt med

Nästa steg är att ansluta nätkablarna och en Ethernet-kabel. Se kapitel 3.

Installera en Sun Fire V480-server i ett 2-bensrack

Det här kapitlet ger instruktioner för hur du installerar Sun Fire V480-servern i ett 2-bensrack.

Obs! – När en Sun Fire V480-server installeras i ett 2-bensrack, kan service bara utföras på diskenheter och strömkällor i racket. Du måste ta ur servern från racket om någon annan komponent behöver service. Se *Sun Fire V480 Server Parts Installation and Removal Guide* för mer information.

Det här kapitlet innehåller följande procedurer och information:

- “Checklista för 2-bensrackmontering och installationsåtgärder” på sid 20
- “Inventering för 2-bens rackmontering” på sid 21
- “Installera monteringshallarna på chassit” på sid 22
- “Leta upp monteringshålen” på sid 23
- “Installera monteringskruvarna” på sid 24
- “Installera servern i racket” på sid 25
- “Installera servern i ett rack där det redan finns enheter” på sid 26

Checklista för 2-bensrackmontering och installationsåtgärder

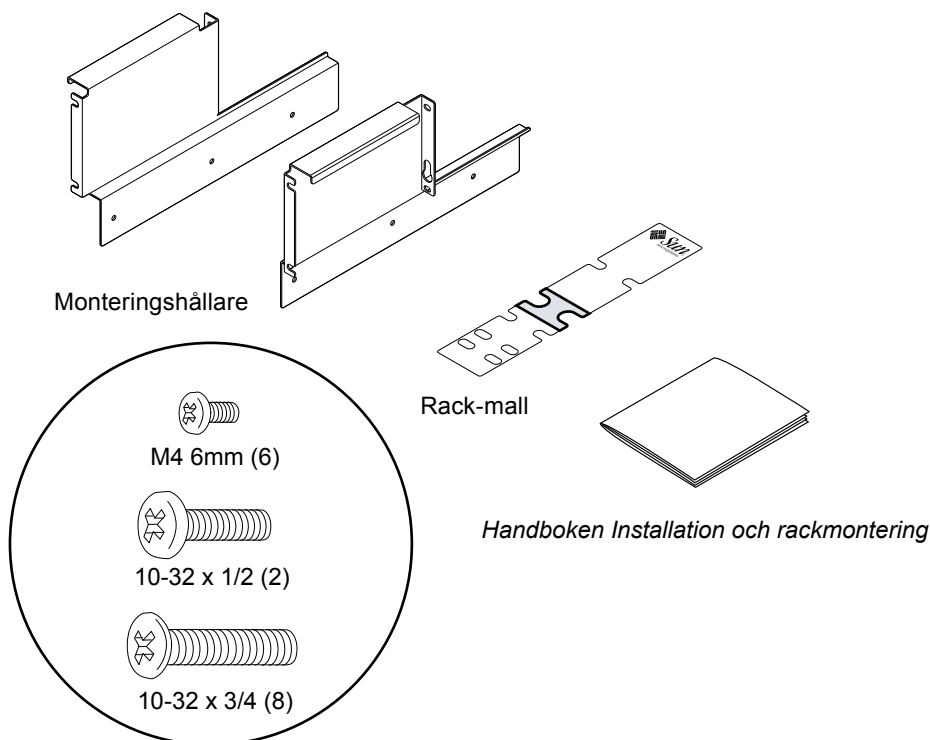
TABELL 2-1 Översikt av 2-bensrackmontering och installationsåtgärder

Steg	Åtgärd	Se:
1	Packa upp ditt rackmonteringskit och kontrollera innehållet.	“Inventering för 2-bens rackmontering” på sid 21
2	Sätt fast hållarna på servern.	“Installera monteringshållarna på chassit” på sid 22
3	Leta upp monteringshålen.	“Leta upp monteringshålen” på sid 23
4	Installera monteringskruvarna.	“Installera monteringskruvarna” på sid 24
5	Installera servern i racket.	“Installera servern i racket” på sid 25
6	Installera kabelhanteringsarmen.	“Installera kabelhanteringsarmen” på sid 30
7	Anslut nätkablarna.	“Anslut nätkablarna” på sid 34
8	Anslut en partvinnad Ethernet-kabel (TPE)	“Anslut en partvinnad Ethernet-kabel” på sid 37

Obs! – Stegen är annorlunda om du installerar servern i ett rack där det redan finns enheter. Se “Installera servern i ett rack där det redan finns enheter” på sid 26 för mer information.

Inventering för 2-bens rackmontering

Du behöver ett kit för 2-bensrackmontering för varje Sun Fire V480-server som ska installeras i ett rack. Du behöver också handboken *Sun Fire V480 Server Installation och rackmontering* och rackmallen (medföljer).

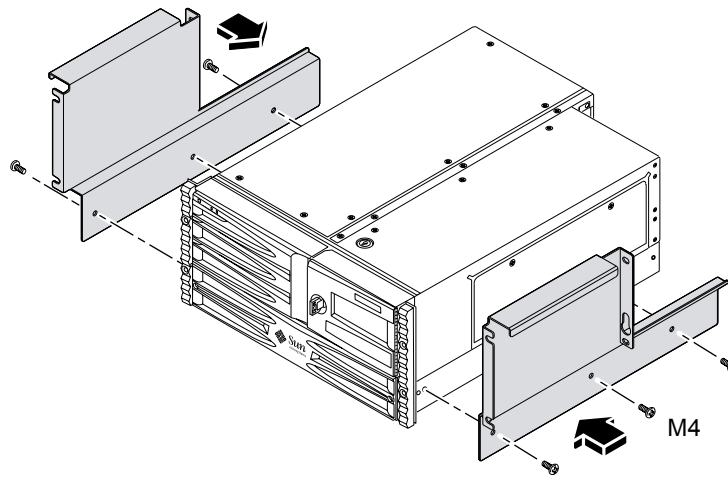


Nödvändiga verktyg

- Stjärnskruvmejsel nr 2

Installera monteringshållarna på chassit

- Fäst monteringshållarna på chassit med tre M4-skruvar för varje hållare.

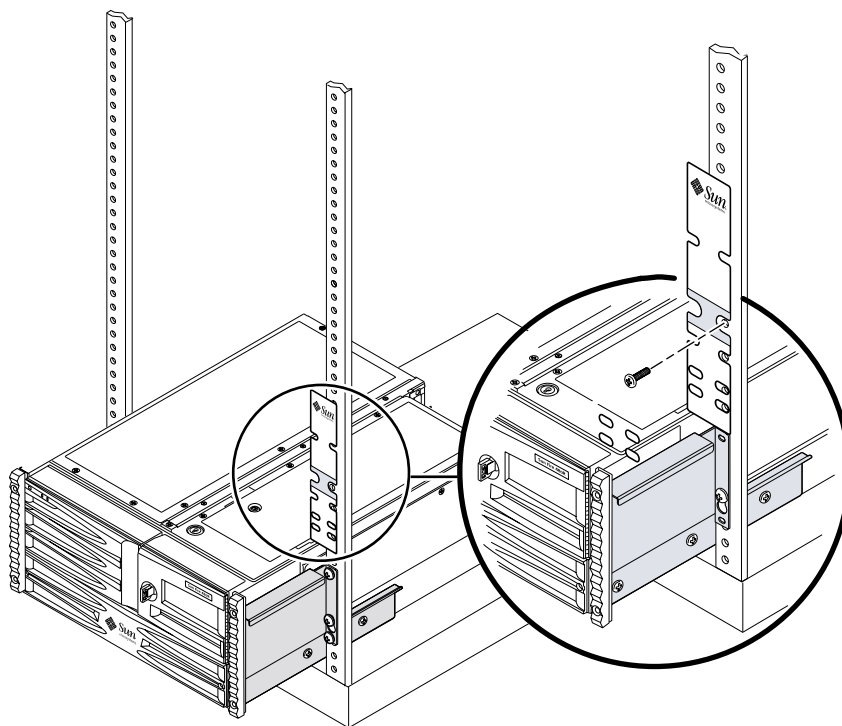


Leta upp monteringshålen

- Använd rackmallen för att leta upp och markera monteringshålen på de lodräta rackskenorna. Använd ett utrymme på sex rackenheter (10,5 tum/26,67 cm) per server.

Så här använder du rackmallen:

- Lägg rackmallen över den lodräta rackskenan, med sidan märkt för 2-bensrackinstallation utåt.
- Låt rackmallen ligga på den plats där servern ska installeras så att rackmallens undersida ligger mot serverns ovansida. Se följande bild.
- Rikta rackmallen så att monteringshålet är centrerat på ett hål på en rackskena och märk det hålet.

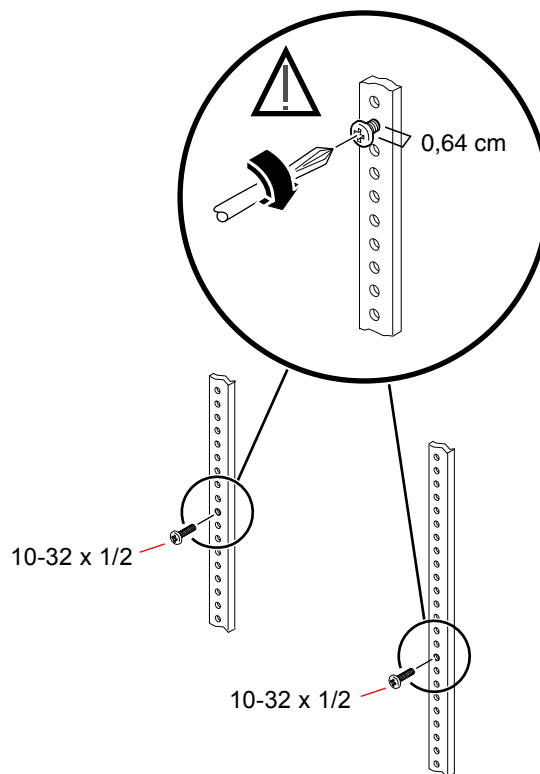


Obs! – Om du installerar servern på en plats som är mindre än sju rackenheter, behöver du inte leta upp monteringshålen eller installera monteringskruvarna. Nu är du redo att installera servern i racket. Se "Installera servern i ett rack där det redan finns enheter" på sid 26.

Installera monteringskruvarna

- Installera en 10-32 x 1/2-skruv på den vänstra och en 10-32 x 1/2-skruv på den högra lodräta monteringskenan.

Använd de hål du markerade i föregående steg. Skruva inte åt skruvarna helt förrän servern är installerad. Lämna ett mellanrum på en kvarts tum (0,64 cm) mellan huvudet på varje skruv och monteringskenan.



Installera servern i racket



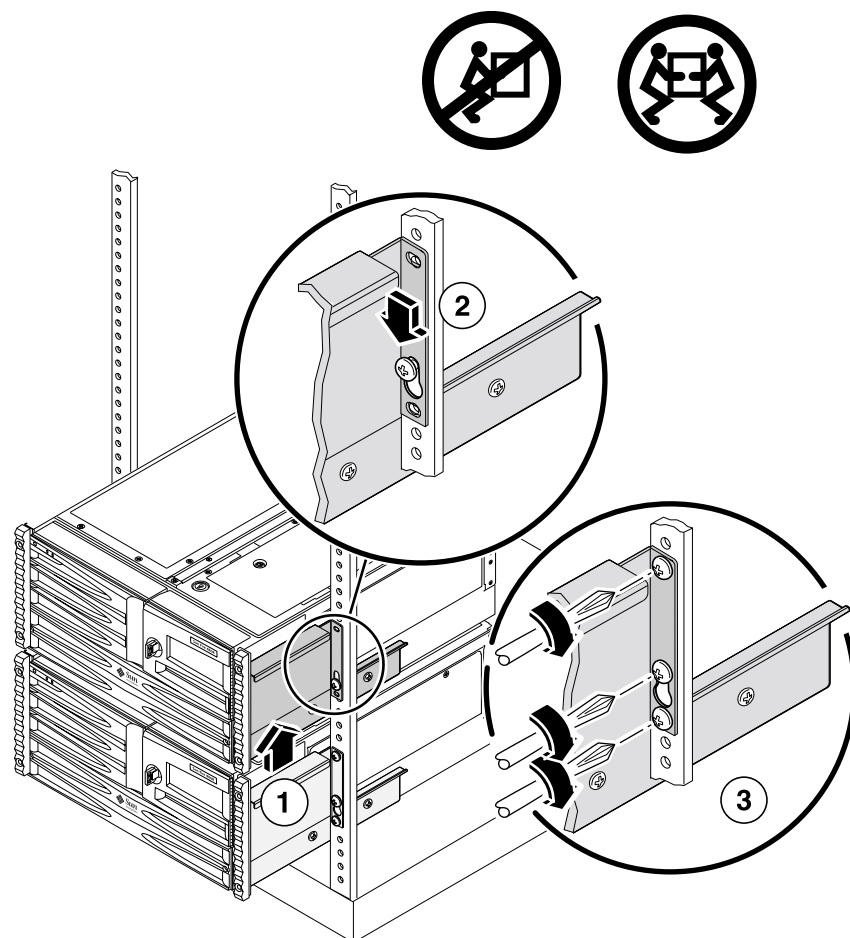
Varning! – Innan du installerar eller tar bort server från racket ska du kontrollera att racket är stabilt och att det inte kan tippa framåt. Se i dokumentationen för racket för mer information om hur det kan stabiliseras.



Varning! – Servern är tung. Det behövs två personer för att flytta den.

1. Lyft servern (en person på varje sida) till racket med serverns baksida riktad mot rackets framsida.
2. Lyft servern uppåt och över monteringshålen på varje sida av den lodräta monteringskenan så att det stora hålet riktas mot skruvens huvud.
Lägg ner servern så att den vilar på monteringskruvarna.

3. Använd sex 10-32-skrivar, två skruvar och monteringskruven på varje sida, och skruva fast servern i de lodräta monteringskenorna.



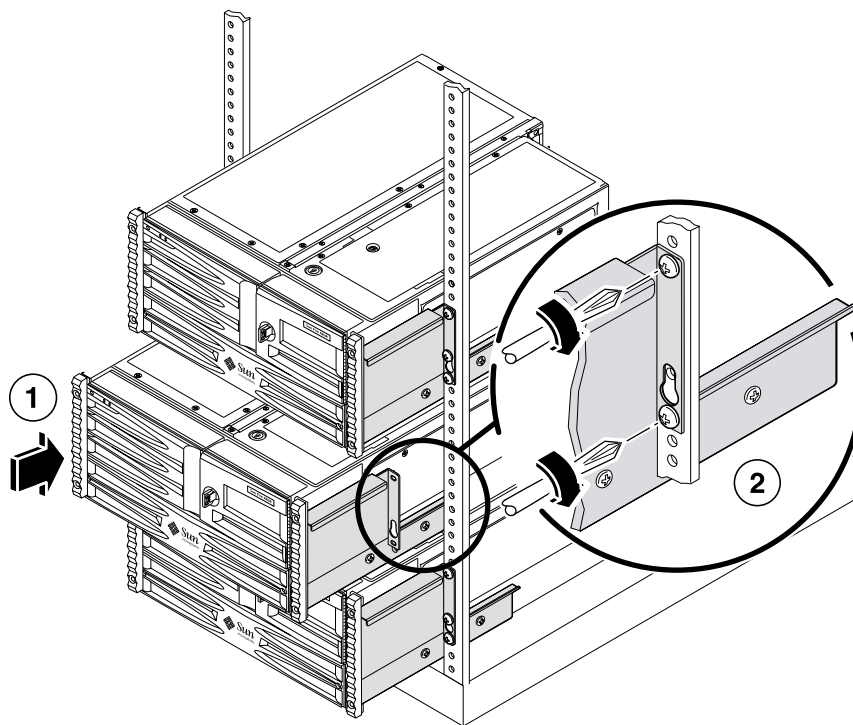
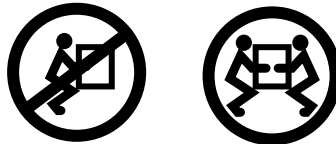
Installera servern i ett rack där det redan finns enheter

Fäst monteringshållarna på chassit med tre M4-skrivar för varje. Se "Installera monteringshållarna på chassit" på sid 22 för mer information.

1. Lägg servern i den öppna platsen i racket.

Använd ett utrymme på sex rackenheter (10,5 tum/26,67 cm) per server.

2. Använd stjärnskruvmejsel nr 2 för att skruva fast de nedre och övre skruvarna till vänster i de högra lodräta monteringskenorna.



Varning! – När du installerar eller tar bort servern från ett 2-bensrack där det redan finns enheter, ska du tänka på serverns vikt och vara försiktig så att du inte skadar den komponent som är installerad under den.

Fortsätt med

Nästa steg är att ansluta nätkablarna och en Ethernet-kabel. Se kapitel 3.

Installation

Det här kapitlet beskriver hur du installerar en kabelhanteringsarm, ansluter nätkablar och hur du kopplar in en Ethernet-kabel.

När du har gått igenom det här kapitlet är du redo att upprätta en systemkonsol, starta servern, installera Solaris™-operativmiljön och installera onlinedokumentationen. Mer information om dessa åtgärder finns i *Sun Fire V480 Server Quick Start Guide* eller i del 1 av *Sun Fire V480 Server Administration Guide*. Kontrollera att du har installerat Sun Fire V480-servern i ett 4-bensskabinett eller 2-bensrack (se kapitel 1 och 2) innan du följer anvisningarna i det här kapitlet.

Det här kapitlet innehåller följande procedurer och information:

- "Inventering för installation" på sid 30
- "Installera kabelhanteringsarmen" på sid 30
- "Anslut nätkablarna" på sid 34
- "Anslut en partvinnad Ethernet-kabel" på sid 37
- "Återställ kabinettet" på sid 39

Inventering för installation

Du behöver följande komponenter från kartongen och rackmonteringssatsen för att installera kabelhanteringsarmen och ansluta kablar:

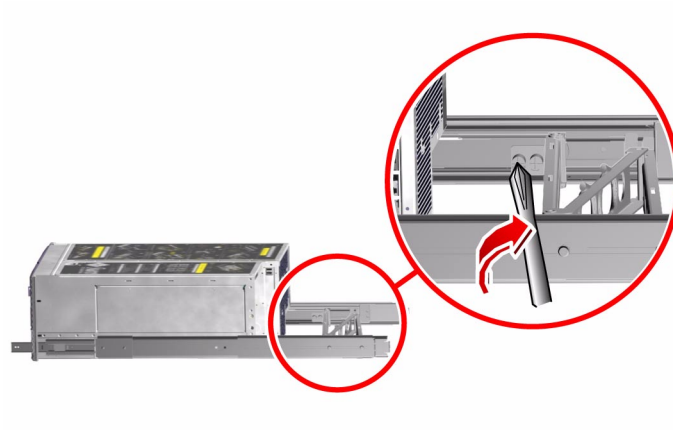
- Kabelhanteringsarm
- Nätkablar
- Ethernet-kabel

Installera kabelhanteringsarmen

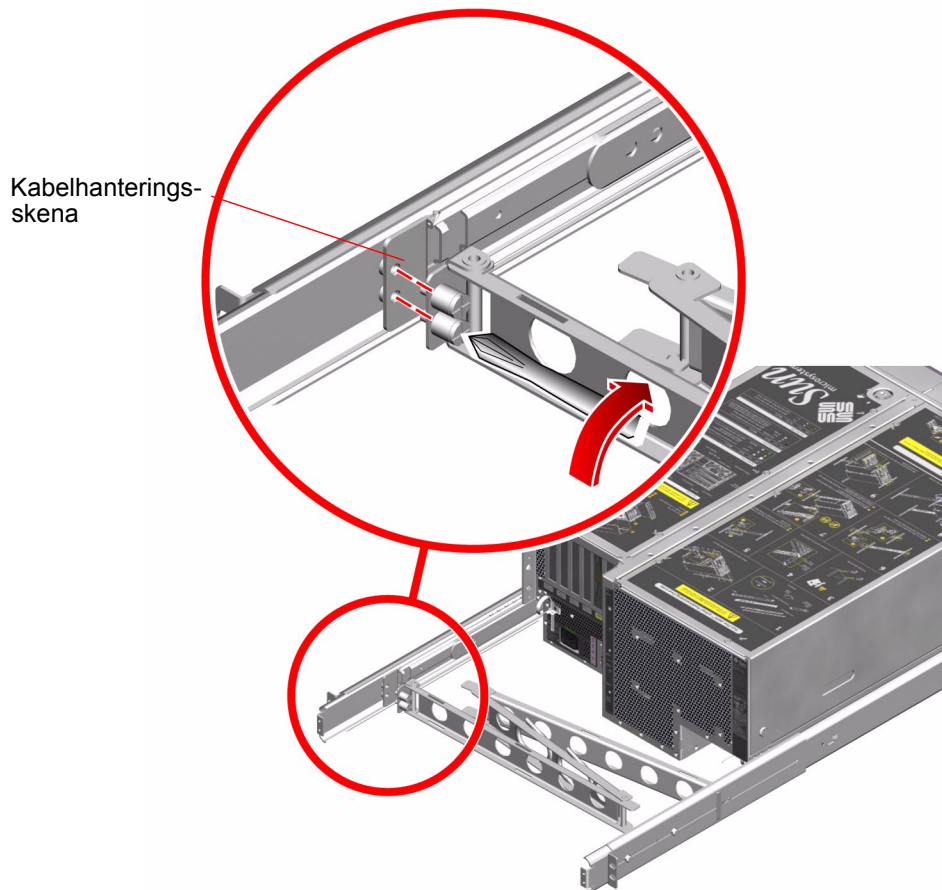
Den här proceduren beskriver hur du installerar kabelhanteringsarmen på en server som redan är installerad i ett kabinett eller ett 2-bensrack. Mer information om hur du installerar servern i ett kabinett finns i kapitel 1. För anvisningar om hur du installerar i ett 2-bensrack, se kapitel 2.

- 1. Leta upp de två vågräta monteringshålen på innerskenans baksida.**
Kabelhanteringsarmen kan installeras på valfri sida om servern.
- 2. Rikta kabelhanteringsarmens två vågräta skruvar mot motsvarande monteringshål på innerskenan.**

3. Skruva åt de två skruvarna med hjälp av stjärnskruvmejsel nr 2.



4. Leta upp kabelhanteringskenan på motsatt sida av skenorna.
5. Rikta kabelhanteringsarmens två lodräta skruvar mot motsvarande monteringshål på kabelhanteringsarmen.
6. Skruva åt de två skruvarna med hjälp av stjärnskruvmejsel nr 2.

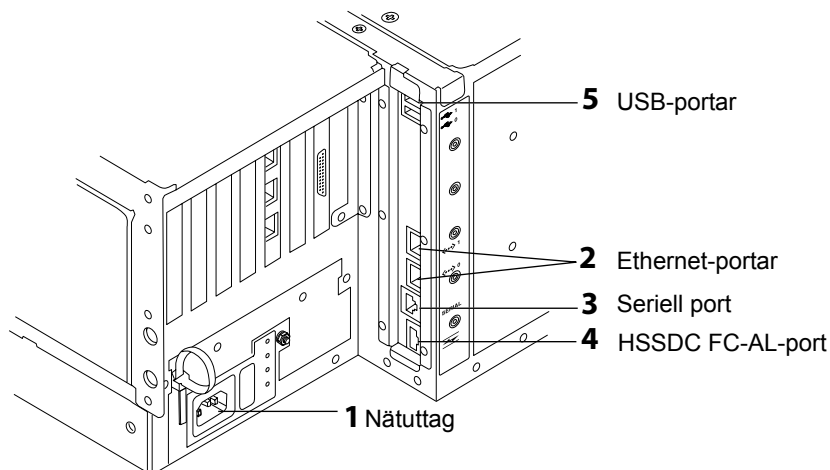


7. Fäst kablarna i kabelhanteringskenan med kardborrbanden.
Lämna tillräckligt med kabel så att det är enkelt att dra ut servern ur kabinettet.

Anslut sladdar och kablar

- Anslut sladdarna och kablarna till servern som på bilden.

TABELL 3-1 beskriver portarna på bilden.

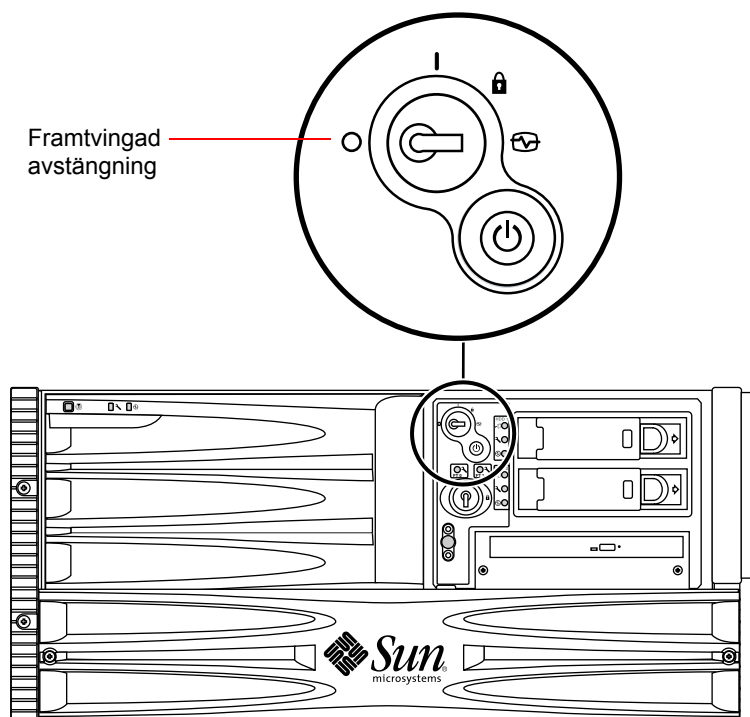


TABELL 3-1 Portar på bakpanelen

Port på bakpanelen	Information
1	Ett av två uttag för nätkablar Fäst en dragavlastare på varje nätkabel. Se "Anslut nätkablarna" på sid 34.
2	Ethernet-portar Anslut en TPE-kabel till minst en Ethernet-port. Se "Anslut en partvinnad Ethernet-kabel" på sid 37.
3	Seriell port Använd denna port för att göra en tip-anslutning eller för att ansluta en ASCII-terminal. Se <i>Sun Fire V480 Server Administration Guide</i> för mer information. Om du ansluter en ASCII-terminal ska du använda medföljande RJ-45-kabel och DB-25-adapter (Sun-artikelnr 530-2889-03).
4	HSSDC FC-AL-port Se <i>Sun Fire V480 Server Administration Guide</i> för mer information om vilka enheter som kan anslutas till den här porten.
5	USB-portar Se <i>Sun Fire V480 Server Administration Guide</i> för mer information om vilka enheter som kan anslutas till de här portarna.

Anslut nätkablarna

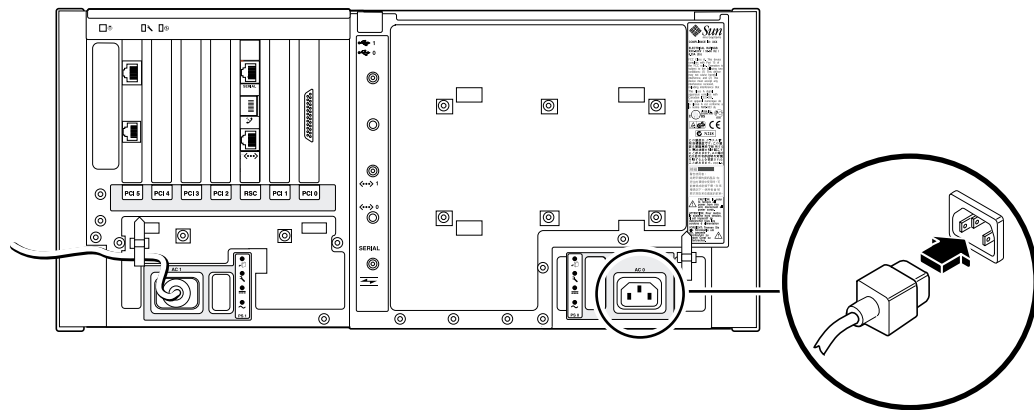
1. Lås upp och öppna luckan på frontpanelen.
2. Sätt i systemnyckeln i systemkontrollväxeln på frontpanelen.
3. Vrid systemkontrollväxeln till läget för framtvingad avstängning.



4. Anslut en nätkabel till varje nätuttag på serverns baksida. Anslut den andra änden av varje nätkabel till ett jordat eluttag.

Obs! – Varje nätuttag måste ansluta servern till 10A i Europa, och 15A i Nordamerika och Japan. Kontrollera lokala elbestämmelser. Se de instruktioner du fick med kabinettet för mer information om strömfördelaren.

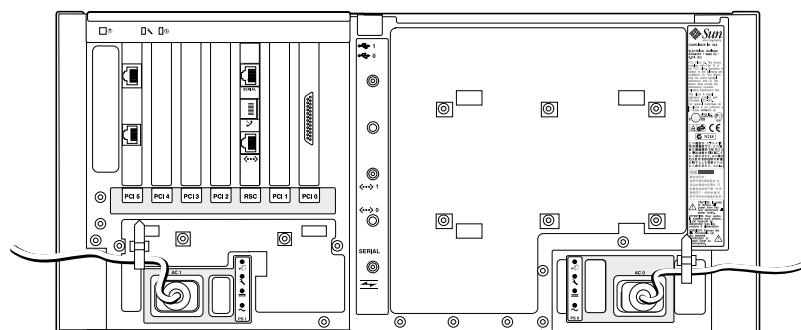
Obs! – För att få ökad serverredundans ansluter du nätkablarna till separata kretsar.



5. Fäst en dragavlastare på varje nätkabel.

För att förhindra att nätkabeln dras ur oavsiktligt bör du använda dragavlastaren. Den är ett buntband av plast försett med en bas som installeras på serverns baksida. Avlastarna håller fast nätkablarna när de har satts in i serverkontaktarna.

För att använda en dragavlastare, tryck på fliken för att frigöra buntbandet. Trä den lösa änden av buntbandet runt nätkabeln och sedan genom basen. Dra i änden för att dra åt buntbandet.



Anslut en partvinnad Ethernet-kabel

Anslut den partvinnade Ethernet-kabeln (TPE) till en av Ethernet-portarna på serverns bakpanel. Varje nätverksgränssnitt konfigureras automatiskt till antingen 10, 100 eller 1000 Mbps, beroende på nätverkets egenskaper.

1. Välj en nätverksport med hjälp av följande tabell.

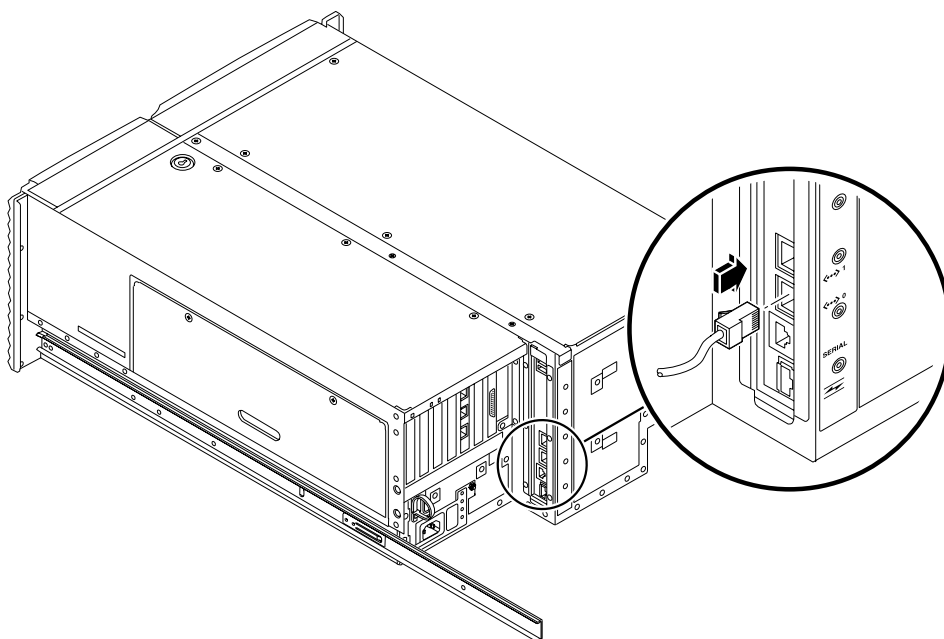
Ethernet-port	PCI-buss/klockfrekvens	OBP Devalias	Enhetssökväg
1	PCI C/66 MHz	net1	pci@9, 600000/network@1
0	PCI D/33 MHz	net0	pci@9, 700000/network@2

Välj TPE-kontakten för det gränssnitt du installerar. Servern levereras med två TPE-kontakter på bakpanelen och en på RSC-kortet.

Servern kan också ha en eller flera TPE -kontakter via PCI Ethernet-gränssnitt.

2. Anslut en UTP-kabel (kategori 5, oskärmad partvinnad) i lämplig RJ-45-kontakt.

Du ska höra hur kabeln klickar på plats. Längden på UTP-kabeln får inte överstiga 100 meter.



3. Anslut den andra änden av TPE-kabeln till RJ-45-uttaget på Fast Ethernet-gränssnittet.



Varning! – Kontrollera att du sätter kontakten i en TPE-RJ-45-port och *inte* i någon port för telefoni. Du kan skada TPE-utrustningen om du använder fel port. Du ska höra hur kabeln klickar på plats när den kopplas till rätt port.

Kontakta nätverksadministratören om du behöver mer information om hur du ansluter till nätverket.

Återställ kabinettet

Se de instruktioner du fick med kabinettet för att genomföra dessa steg.

1. Dra och hantera nätkablarna och övriga kablar med hjälp av kabelhanteringsarmen.
2. Skjut in rackets tippskyddsben (om du drog ut dem i början).
3. Sätt tillbaka kabinettets sidopaneler om så krävs.
4. Sätt tillbaka kabinettets fram- och baddörr om så krävs.

Fortsätt med

Nästa steg är att upprätta en systemkonsol, slå på servern och installera Solaris-operativmiljön. Se del 1 i *Sun Fire V480 Server Administration Guide* eller *Sun Fire V480 Server Quick Start Guide* för att fortsätta installationen.

Krav för 4-benskabinett

Servern är gjord så att den skall kunna installeras i ett 72 tum (184 cm) högt Sun-expansionskabinett eller något annat EIA-kompatibelt kabinett av marknadsstandard som uppfyller de krav som står i tabellen nedan. Du behöver ett Sun-rackmonteringssats för varje server som ska rackmonteras.

Obs! – Systemet kan få fullständig service i ett 4-benskabinett när det dras ut på dess skensatser.

TABELL A-1 Krav för 4-bensrack

Kabinettegenskaper	Krav
Maximal belastning	Racket måste klara av vikten hos så många Sun Fire V480-serverar som du tänker installera i racket (varje system kan väga upp till 44 kg), plus vikten hos det material som används vid rackmonteringen, och vikten hos eventuella andra installerade enheter.
Krav på utrymme i höjddled	Varje server behöver fem rackenheters (22,22 cm) utrymme i höjddled för rackinstallation. Ett 72-tums (184 cm) Sun-kabinett levereras med en strömfördelare så att det kan innehålla upp till sju serverar (med en strömfördelare finns det utrymme för 36 rackenheter).
Dörrar och paneler	Om du använder ett Sun-expansionskabinett kan du ta loss fram- och bakdörren och sidopanelerna för att lättare kunna komma åt systemet. Om du använder något annat rack hänvisas du till de instruktioner som medföljde.
Tippskydd	Kabinettet måste sitta ordentligt fastsatt i golvet eller vara utrustat med två robusta och utdragbara tippskyddsben. Du måste se till att kabinettet inte tippar framåt även när ett eller flera system eller en eller flera enheter är helt utdragna.

TABELL A-1 Krav för 4-bensrack (forts.)

Kabinettegenskaper	Krav
Luftflöde	<p>Systemet ska ha ett luftflöde på 200 cfm, oavsett luft- och höjdegenskaper. Detta luftflöde är utformat att ge rätt kylning på upp till 35 °C och 3,0480 meter.</p> <p>För att rätt ventilering av servern måste fram- och bakdörrar uppfylla följande minimikrav för öppet område.</p> <ul style="list-style-type: none">• 60 procent av området framför framdörren som är direkt framför servern måste vara öppet.• 63 procent av området framför bakdörren som är direkt bakom servern måste vara öppet.• Det skall vara minst 3,8 cm mellan systemet och eventuella dörrar på rackets fram- eller baksida. <p>Om kabinettets dörrar inte uppfyller dessa områdeskrav ska du ta bort den dörr eller de dörrar som inte uppfyller kraven.</p>
Rackets lodräta skenor	<p>Kabinettet måste ha två par lodräta monteringsstenor (ett par där fram och ett par där bak) som följer EIA-standard (RETMA) för mellanrum mellan monteringshål.</p> <p>Uttrymmet mellan skenorna från vänster till höger sida (från mitten på ett monteringshål till mitten på nästa monteringshål) för fram- och bakskenan måste vara 46,5 cm.</p> <p>Uttrymmet från fram till bak måste vara minst 58,42 cm och inte överstiga 87,63 cm från framskenans utsida till den bakre skenans utsida.</p> <p>Monteringssidorna på rackets främre och bakre lodräta skenor måste riktas i linje med varandra och med rackets framplan.</p>
EMI-krav	<p>Krav på skärmning mot elektromagnetisk interferens (EMI) uppfylls genom systemchassit och sidopanelerna av metall, som fortfarande sitter på när enheten är rackmonterad.</p>
Minimiyta nödvändig för service	<p>Det måste finnas en yta på minst 1x2 meter framför kabinettet för att det skall gå att utföra installation och service.</p>
Brandinneslutning	<p>Kabinettet måste uppfylla kraven på brandinneslutning från Underwriters Laboratories, Inc. och TUV Rheinland of N.A.</p>