



Servidor Sun Fire™ V480: Guía de instalación y montaje en bastidor

Sun Microsystems, Inc.
901 San Antonio Road
Palo Alto, CA 94303-4900 U.S.A.
650-960-1300

N.º de referencia 816-3565-10
Febrero 2002, revisión A

Envíe sus comentarios sobre este documento a: docfeedback@sun.com

Copyright 2002 Sun Microsystems, Inc., 901 San Antonio Road, Palo Alto, California 94303, EE.UU. Reservados todos los derechos.

Sun Microsystems, Inc. tiene derechos de propiedad intelectual relacionados con la tecnología incluida en el producto que se describe en este documento. Concretamente, y sin limitación alguna, estos derechos de propiedad intelectual pueden incluir una o más patentes de Estados Unidos mencionadas en <http://www.sun.com/patents> y otras patentes o aplicaciones de patentes pendientes en Estados Unidos y otros países.

Este documento y el producto al que hace referencia se distribuyen con licencias que restringen su uso, copia, distribución y descompilación. Ninguna parte de este producto ni de este documento se puede reproducir en ningún formato mediante cualquier método sin la previa autorización por escrito de Sun y de los otorgantes de sus licencias.

El software de terceros, incluida la tecnología de fuentes, está protegido por el copyright y tiene licencia de los distribuidores de Sun.

Partes del producto pueden derivarse del sistema Berkeley BSD, concedido bajo licencia por la Universidad de California. UNIX es una marca comercial registrada en EE.UU. y otros países, con licencia exclusiva de X/Open Company, Ltd.

Sun, Sun Microsystems, el logotipo de Sun, Sun Fire, Solaris, SunVTS, OpenBoot y el logotipo de Solaris son marcas comerciales o marcas comerciales registradas de Sun Microsystems, Inc. en EE.UU. y otros países.

Todas las marcas comerciales SPARC se utilizan bajo licencia y son marcas comerciales o marcas comerciales registradas de SPARC International, Inc. en los EE.UU. y otros países. Los productos con marcas comerciales SPARC se basan en una arquitectura desarrollada por Sun Microsystems, Inc.

La interfaz gráfica de usuario OPEN LOOK y Sun™ ha sido desarrollada por Sun Microsystems, Inc. para sus usuarios y titulares de licencias. Sun da las gracias a Xerox por sus esfuerzos en promover la investigación y el desarrollo del concepto de interfaces gráficas o visuales de usuario para la industria informática. Sun tiene una licencia no exclusiva de Xerox de la interfaz gráfica de usuario de Xerox, cuya licencia también cubre los titulares de licencias de Sun que implementan las interfaces gráficas de usuario OPEN LOOK y cumplen con los contratos escritos de licencia de Sun.

ESTA PUBLICACIÓN SE ENTREGA "TAL CUAL", SIN GARANTÍA DE NINGUNA CLASE, NI EXPRESA NI IMPLÍCITA, LO QUE INCLUYE CUALQUIER GARANTÍA IMPLÍCITA DE COMERCIALIZACIÓN, ADECUACIÓN A UN PROPÓSITO ESPECÍFICO O NO INFRACCIÓN, HASTA EL LÍMITE EN QUE TALES EXENCIONES NO SE CONSIDEREN VÁLIDAS EN TÉRMINOS LEGALES.



Papel para
reciclar



Adobe PostScript

Contenido

Prefacio

- 1. Instalación del servidor Sun Fire V480 en un bastidor de 4 postes 1**
 - Lista de tareas de instalación y montaje en bastidor de 4 postes 2
 - Desembalaje del servidor 3
 - Inventario del montaje en bastidor de 4 postes 4
 - Sujeción de los rieles interiores a la carcasa 6
 - Preparación del bastidor 7
 - Ubicación de los orificios de montaje 8
 - Instalación de las correderas 10
 - Instalación del servidor en el bastidor 14
 - Qué hacer a continuación 17

- 2. Instalación del servidor Sun Fire V480 en un bastidor de 2 postes 19**
 - Lista de tareas de instalación y montaje en bastidor de 2 postes 20
 - Inventario del montaje en bastidor de 2 postes 21
 - Fijación de los soportes de montaje a la carcasa 22
 - Ubicación de los orificios de montaje 23
 - Instalación de los tornillos de montaje 24
 - Instalación del servidor en el bastidor 25
 - Instalación del servidor en un bastidor ya lleno 26
 - Qué hacer a continuación 28

3. Procedimientos de instalación	29
Inventario de los procedimientos de instalación	30
Instalación del brazo de gestión de los cables	30
Conexión de los cables	33
Conexión de los cables de alimentación	34
Conexión de un cable Ethernet de par trenzado	37
Restablecimiento del bastidor	39
Qué hacer a continuación	39
A. Requisitos del bastidor de 4 postes	41

Prólogo

Esta guía contiene las instrucciones de instalación del servidor Sun Fire™ en un bastidor de expansión Sun™ de 4 postes o en cualquier otro bastidor de 48,26 cm de ancho que cumpla con los estándares de EIA y en un bastidor de 2 postes. También se facilitan instrucciones para instalar el brazo de gestión de los cables y conectar los cables de alimentación y un cable Ethernet.

Una vez completados los procedimientos de esta guía, ya podrá configurar una consola del sistema, encender el servidor e instalar el sistema operativo Solaris™ y la documentación en línea. Consulte la publicación *Servidor Sun Fire V480: Guía de inicio rápido*, o la primera parte de la publicación *Servidor Sun Fire V480: Guía de administración*, para obtener información acerca de estos procedimientos.

Organización de este manual

Este manual se divide en capítulos.

El capítulo 1 contiene instrucciones acerca de la instalación del servidor en un bastidor de 4 postes.

El capítulo 2 explica cómo instalar el servidor en un bastidor de 2 postes.

En el capítulo 3 se facilitan instrucciones para instalar el brazo de gestión de los cables y conectar los cables de alimentación y un cable Ethernet.

El apéndice A describe los requisitos del bastidor de 4 postes.

Convenciones tipográficas

Cuerpo	Significado	Ejemplos
AaBbCc123	Corresponde a nombres de comandos, archivos y directorios; se muestran en la pantalla-del equipo.	Edite el archivo <code>.login</code> . Utilice <code>ls -a</code> para obtener una lista de todos los archivos. % Ha recibido un correo.
AaBbCc123	Lo que debe escribir el usuario, cuando se compara con lo que se muestra en pantalla.	% su Password:
<i>AaBbCc123</i>	Corresponde a títulos de libros, nuevas palabras o términos y palabras que se deban resaltar. Variable de la línea de comando; reemplácela con un nombre o valor real.	Lea el capítulo 2 del manual <i>Servidor Sun Fire V480: Guía de instalación y montaje en bastidor</i> . Para eliminar un archivo, escriba <code>rm nombre de archivo</code> .

Documentación relacionada

Aplicación	Título	Número de referencia
Información de última hora	<i>Servidor Sun Fire V480: Notas del producto</i>	816-2294
Instalación inicial	<i>Servidor Sun Fire V480: Guía de inicio rápido</i>	816-3531
Montaje en bastidor	<i>Sun Fire V480 Server 4-Post Rackmounting Overview</i> <i>Servidor Sun Fire V480: Guía de instalación y montaje en bastidor</i>	816-0903 816-3565
Mantenimiento	<i>Sun Fire V480 Server Parts Installation and Removal Guide</i>	816-0907
Administración, configuración, diagnósticos y solución de problemas	<i>Servidor Sun Fire V480: Guía de administración</i>	816-2305

Acceso a la documentación en pantalla de Sun

La sede web `docs.sun.com`SM le permite acceder a un grupo de seleccionado de documentos técnicos de Sun en Internet. Puede explorar el archivo que encontrará en `docs.sun.com`, o bien buscar un título o un tema específico en:

`http://docs.sun.com`

Sun agradece sus comentarios

Sun tiene interés en mejorar la calidad de su documentación, por lo que agradece sus comentarios y sugerencias. Puede enviar sus comentarios a Sun por correo electrónico a:

`docfeedback@sun.com`

Incluya el número de referencia (816-3565-10) del documento, en la línea de asunto del correo electrónico.

Instalación del servidor Sun Fire V480 en un bastidor de 4 postes

Este capítulo contiene las instrucciones de instalación del servidor Sun Fire™ en un bastidor de expansión Sun™ de 4 postes o en cualquier otro bastidor de 48,26 cm de ancho que cumpla con los estándares de EIA. Si instala el servidor Sun Fire V480 en un bastidor de 2 postes, consulte el capítulo 2.

El manual *4-Post Rackmounting Overview*, que se proporciona con la documentación, y la etiqueta de servicio pegada en la parte superior de la carcasa del servidor explican los pasos de montaje en bastidor mediante ilustraciones.

Este capítulo contiene la información y los procedimientos siguientes:

- “Lista de tareas de instalación y montaje en bastidor de 4 postes” en la página 2
- “Desembalaje del servidor” en la página 3
- “Sujeción de los rieles interiores a la carcasa” en la página 6
- “Preparación del bastidor” en la página 7
- “Ubicación de los orificios de montaje” en la página 8
- “Instalación de las correderas” en la página 10
- “Instalación del servidor en el bastidor” en la página 14

Lista de tareas de instalación y montaje en bastidor de 4 postes

TABLA 1-1 Descripción de los pasos de instalación y montaje en bastidor de 4 postes

Paso	Tarea	Consulte:
1	Desempaquete el servidor, el kit de material enviado y el kit de montaje en bastidor.	“Desembalaje del servidor” en la página 3
2	Compruebe que dispone de todos los componentes necesarios para el montaje en bastidor.	“Inventario del montaje en bastidor de 4 postes” en la página 4
3	Instale los rieles interiores en la carcasa.	“Sujeción de los rieles interiores a la carcasa” en la página 6
4	Prepare el bastidor.	“Preparación del bastidor” en la página 7
5	Busque los orificios de montaje.	“Ubicación de los orificios de montaje” en la página 8
6	Instale las correderas en el bastidor.	“Instalación de las correderas” en la página 10
7	Instale el servidor en el bastidor.	“Instalación del servidor en el bastidor” en la página 14
8	Instale el brazo de gestión de cables.	“Instalación del brazo de gestión de los cables” en la página 30
9	Conecte los cables de alimentación.	“Conexión de los cables de alimentación” en la página 34
10	Conecte un cable Ethernet de par trenzado (TPE).	“Conexión de un cable Ethernet de par trenzado” en la página 37
11	Restablezca el bastidor a su estado inicial.	“Restablecimiento del bastidor” en la página 39

Desembalaje del servidor

Examine todas las cajas recibidas para comprobar si han sufrido algún daño. Si alguna de ellas está dañada, pida a la persona del servicio de transporte que permanezca presente en el momento de abrirla. Guarde el contenido y el material de embalaje para que el representante lleve a cabo la inspección.

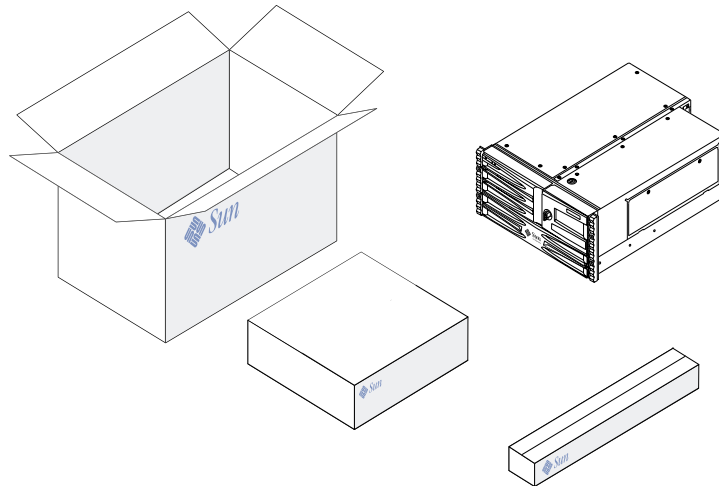
Verifique que estén todos los componentes que haya pedido. Los periféricos que no se instalan en fábrica se distribuyen por separado. Si falta alguno, póngase en contacto con Sun Microsystems o con su distribuidor.

Nota – A excepción de las unidades de disco interno y las fuentes de alimentación, la instalación o sustitución de todos los componentes solo puede ser realizada por un distribuidor autorizado. Si el servidor no tiene todas las opciones instaladas, consulte *Sun Fire V480 Server Parts Installation and Removal Guide* para ver las instrucciones de instalación o póngase en contacto con su distribuidor autorizado.

La caja de embalaje contiene la documentación y los componentes siguientes:

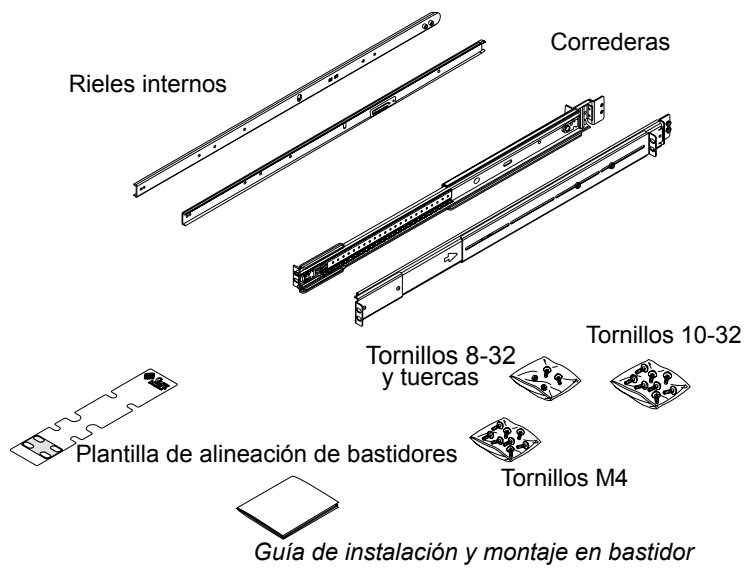
- Servidor Sun Fire V480
- Caja del kit de material enviado de Sun Fire V480
- Caja del kit de montaje en bastidor de 4 postes

Nota – Los kits de montaje en bastidor de 2 postes se envían por separado.

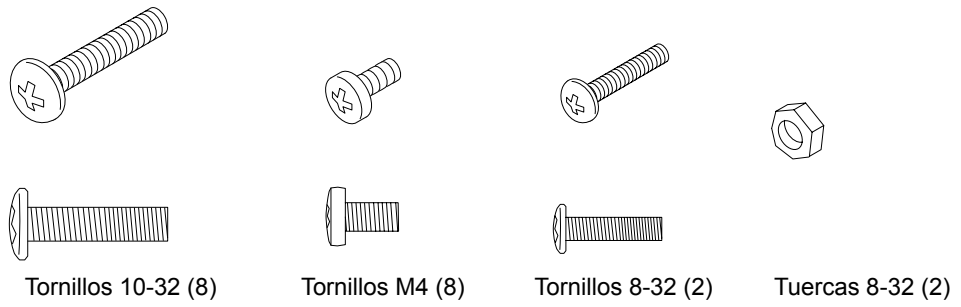


Inventario del montaje en bastidor de 4 postes

Necesita un kit de montaje en bastidor de 4 postes para cada servidor Sun Fire V480 que instale en un bastidor. También necesitará este documento y la plantilla de alineación de bastidores incluida en el kit de material enviado.



Las bolsas de plástico contienen los tornillos y las tuercas que se muestran a continuación en tamaño real.



Los tornillos que no se utilicen en el montaje en bastidor se pueden usar como piezas de recambio.

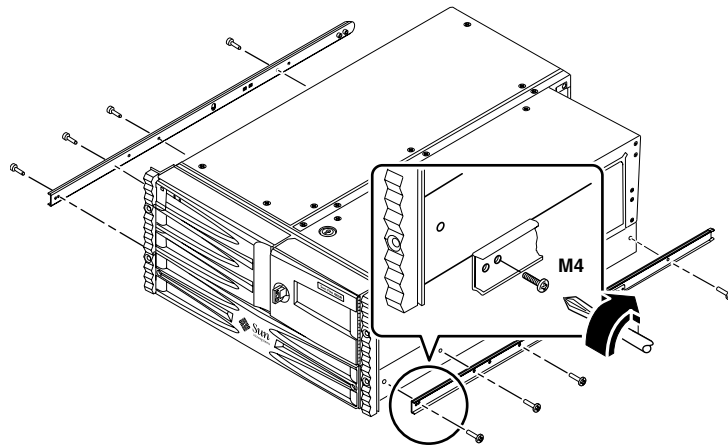
Nota – Las tuercas de barra son necesarias (pero no se incluyen) en los bastidores no roscados. Para obtener más información, consulte las instrucciones del bastidor.

Herramientas necesarias

- Destornillador Phillips del n.º 2.
- Juego de llaves Allen, para desmontar los paneles laterales de algunos bastidores.
- Llave ajustable para presionar las tuercas de los soportes de montaje.

Sujeción de los rieles interiores a la carcasa

- **Sujete los rieles interiores a la carcasa mediante cuatro tornillos M4 para cada riel.**
Sitúe la punta recta de cada riel interior hacia la parte frontal del sistema. Alinee el segundo orificio del riel interior con el primer orificio de la carcasa.



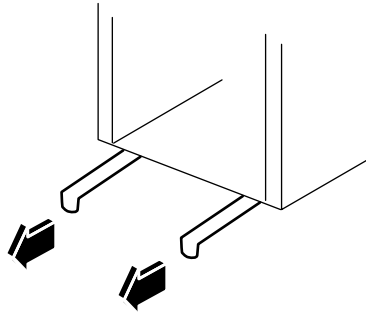
Preparación del bastidor

1. **Abra y desmonte, si es necesario, las puertas frontal y trasera del bastidor.**

Consulte las instrucciones suministradas con el bastidor.

2. **Estabilice el bastidor mediante los pies antivuelco o fijándolo al suelo.**

Consulte las instrucciones suministradas con el bastidor y lea la sección “Requisitos del bastidor de 4 postes” en la página 41.



3. **Si es necesario, desmonte los paneles laterales del bastidor.**

Consulte las instrucciones suministradas con el bastidor. La extracción de los paneles laterales puede facilitar el acceso a las tuercas y tornillos que se deben instalar para fijar el servidor al bastidor.

Ubicación de los orificios de montaje

- **Busque y señale los orificios de los raíles del bastidor que utilizará para sujetar las correderas.**

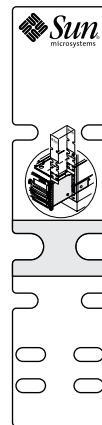
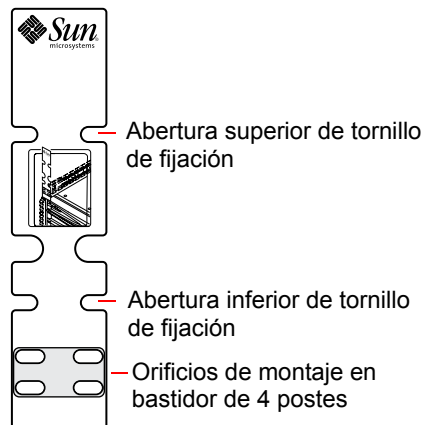
Puede contar los orificios de los raíles verticales del bastidor o bien servirse de la plantilla de alineación de bastidores que se suministra con la documentación. Asegúrese de que cada corredera se instale en la misma altura de delante hacia atrás y de izquierda a derecha del bastidor.

La plantilla de alineación de bastidores tiene una altura de cinco unidades de bastidor (22,22 cm). Dado que los orificios en el raíl de un bastidor estándar se disponen en grupos de tres, separados entre sí por 5/8, 5/8 y 1/2 de pulgada, la decisión de qué *dos orificios* se utilizarán para montar las correderas depende del lugar exacto donde se desee instalar el servidor en el bastidor.

Un lado de la plantilla de alineación de bastidores sirve para el montaje en bastidor de 2 postes, mientras que el otro lado sirve para el montaje en bastidor de 4 postes. Para obtener instrucciones acerca del montaje en bastidor de 2 postes, consulte el capítulo 2.

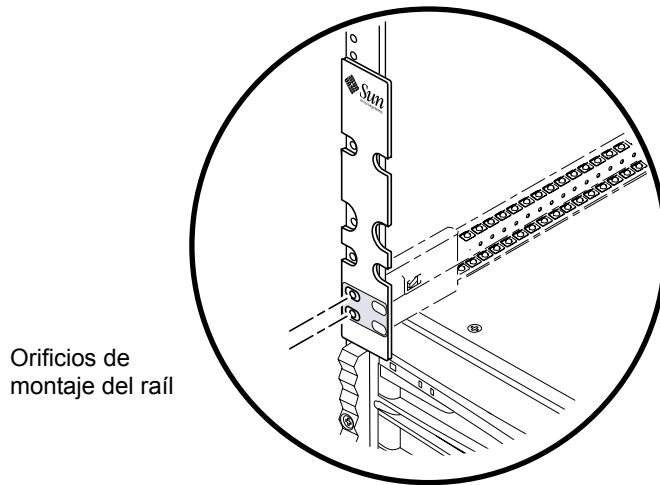
Los orificios de montaje de 4 postes en la plantilla de alineación de bastidores sirven para montar el soporte de la corredera al raíl vertical del bastidor. Las aberturas, superior e inferior, de tornillo de sujeción de la plantilla corresponden a los tornillos de sujeción que fijan el servidor al bastidor una vez instalado.

En la imagen siguiente se muestran ambos lados de la plantilla de alineación del bastidor.



Para utilizar la plantilla de alineación de bastidores, siga estos pasos:

- a. **Sitúe la plantilla de alineación de bastidores sobre el raíl vertical frontal izquierdo del bastidor, y luego desplace la parte inferior de la plantilla hasta el punto del raíl del bastidor, donde se colocará la parte inferior del servidor.**



- b. **Ajuste la plantilla de alineación de bastidores hasta que el tornillo de fijación inferior quede centrado sobre un orificio del raíl.**
- c. **Mirando a través de los dos agujeros de montaje de soporte de corredera, en la plantilla de alineación de bastidores, busque y señale los dos agujeros del raíl vertical del bastidor que mejor se vean a través de la plantilla.**

Utilice estos orificios de montaje para fijar la corredera en el raíl frontal. Marque los orificios correspondientes en el raíl vertical derecho de la parte frontal del bastidor.

Pautas para instalar las correderas



Precaución – Estabilice el bastidor mediante los pies antivuelco o fijándolo al suelo.

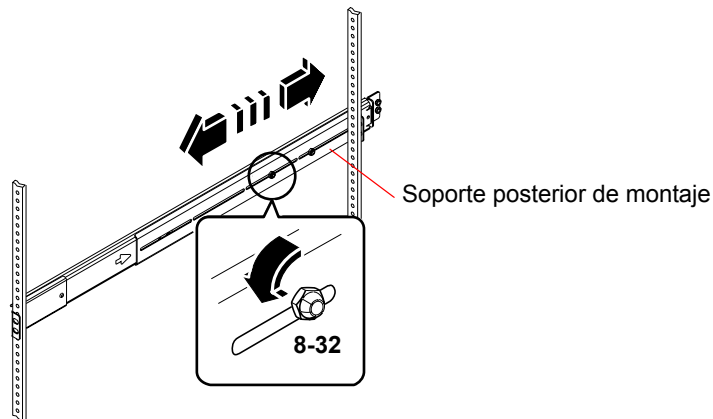
- Si es el primer servidor que va a instalar en el bastidor, utilice los orificios 9 y 10 u 11 (se presupone que hay un secuenciador de alimentación CA ocupando los orificios del 1 al 6 en la base inferior del bastidor).
- Instale las correderas en la posición más cercana posible a la base.
- Instale los demás servidores desde la base hacia arriba en el bastidor.

Instalación de las correderas

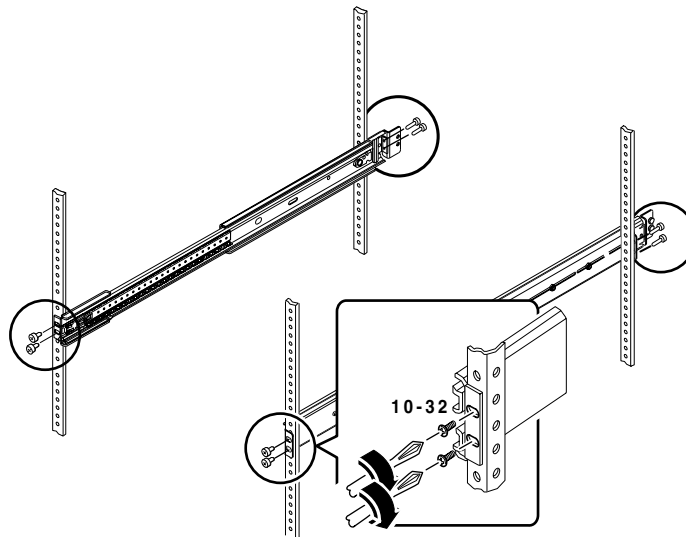
1. Mediante la plantilla de alineación de bastidores busque y señale los orificios de montaje en los raíles verticales del bastidor.

Consulte la sección “Ubicación de los orificios de montaje” en la página 8.

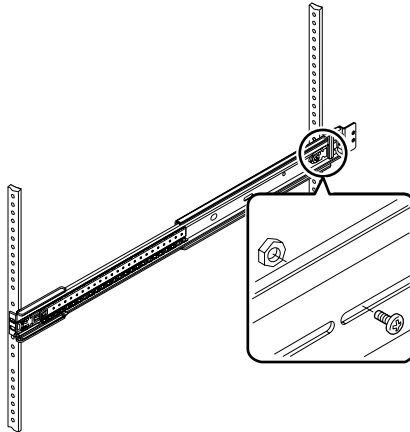
2. Ajuste el soporte posterior de montaje para modificar la profundidad del bastidor.
 - Afloje o retire, si es necesario, las tuercas de fijación 8-32 en el soporte posterior de montaje.
 - Ajuste el soporte posterior de montaje hacia delante o hacia atrás en cada una de las correderas para modificar la profundidad del bastidor.



3. Con ayuda de alguien, instale una corredera en los raíles verticales de la parte delantera y la parte posterior a cada lado del bastidor.
 - a. Utilice los orificios que señaló en el paso 1.
 - b. Sitúe una corredera dentro del bastidor con el soporte frontal de montaje (corto) situado en la parte delantera del bastidor.
 - c. Mediante dos tornillos de cabeza troncocónica 10-32 para cada soporte, sujete el soporte frontal de montaje al raíl frontal del bastidor y sujete el soporte posterior de montaje (largo) de la misma corredera al raíl posterior del bastidor (cuente los orificios del raíl del bastidor para asegurarse de que sean los mismos que los utilizados en el raíl frontal).
 - d. Repita estos pasos para la otra corredera.



4. Si la profundidad del bastidor supera los 69,21 cm, instale un tornillo 8-32 Phillips y una tuerca de fijación 8-32 en cada soporte posterior de montaje, tal como se indica en la ilustración.

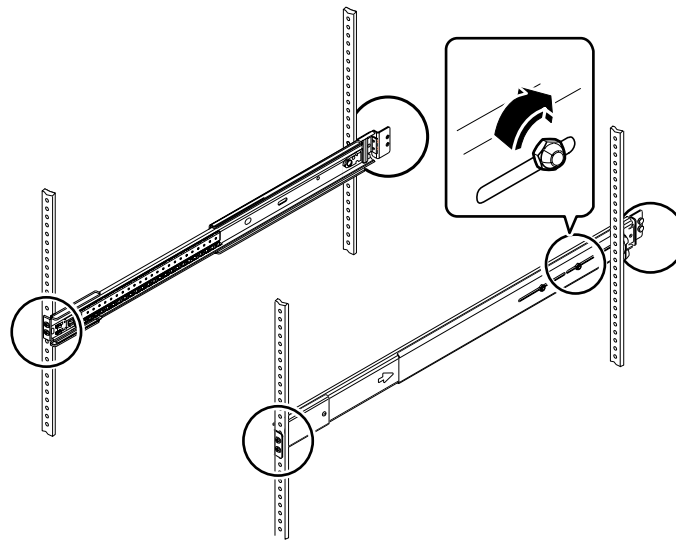


5. Apriete por completo todos los tornillos de montaje del bastidor.
- Asegúrese de que las correderas estén niveladas de delante hacia atrás y de izquierda a derecha.
 - Apriete los ocho tornillos 10-32 que fijan las correderas a los raíles verticales de montaje.

6. **Apriete las tuercas 8-32 que fijan los soportes posteriores de montaje a las correderas, tal como se indica en la ilustración.**

Asegúrese de que los soportes posteriores de montaje queden firmemente sujetos a cada uno de los raíles verticales de montaje.

7. **Asegúrese de que todas las correderas estén totalmente replegadas en el bastidor tal como se indica en la ilustración.**



Instalación del servidor en el bastidor



Precaución – Antes de instalar o quitar el servidor del bastidor, asegúrese de que esté estable y de que no pueda moverse o volcar. Consulte la documentación del bastidor para obtener información sobre cómo estabilizarlo.



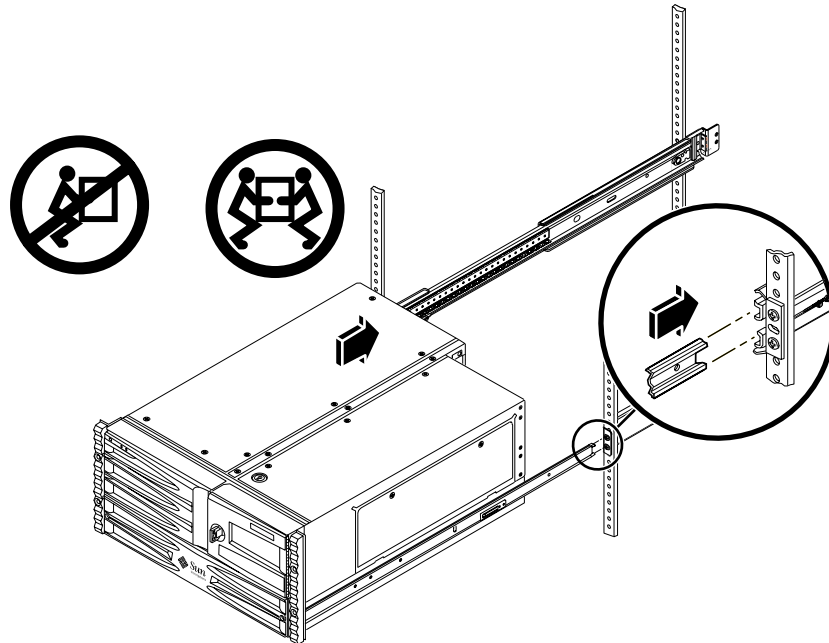
Precaución – El servidor tiene un peso considerable. Se necesitan dos personas para levantarlo.

Nota – Asegúrese de que las correderas estén replegadas en el bastidor y compruebe que la rueda con cojinetes de bolas de cada corredera esté colocada en posición avanzada.

1. Levante el servidor (una persona situada a cada lado) y acérquese al bastidor con la parte posterior del servidor mirando hacia la parte frontal del bastidor.
2. Alinee los extremos redondeados de los rieles interiores del servidor con las correderas del bastidor.

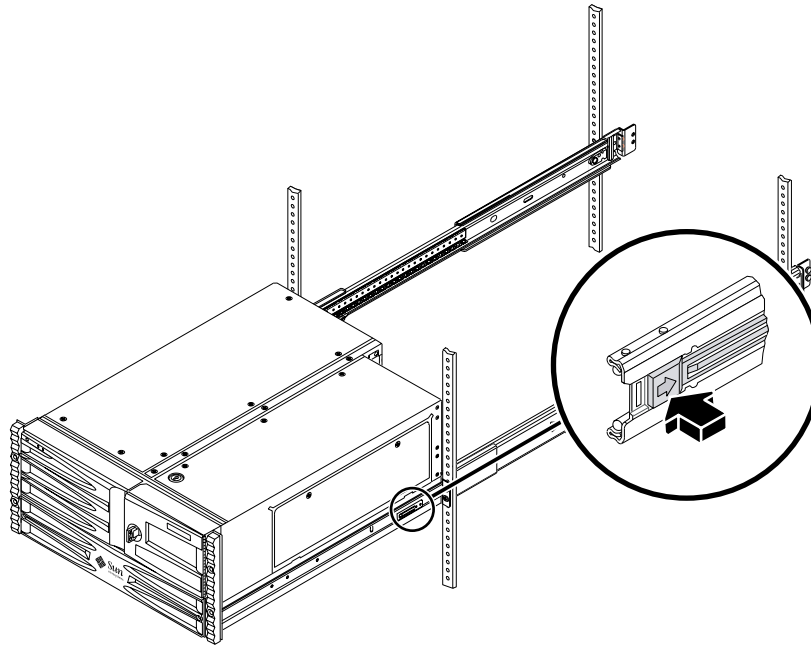
Nota – Asegúrese de que los rieles interiores montados en el servidor se inserten en las ruedas con cojinetes de bolas.

3. Sujetando el servidor, deslícelo en línea recta hacia dentro del bastidor.

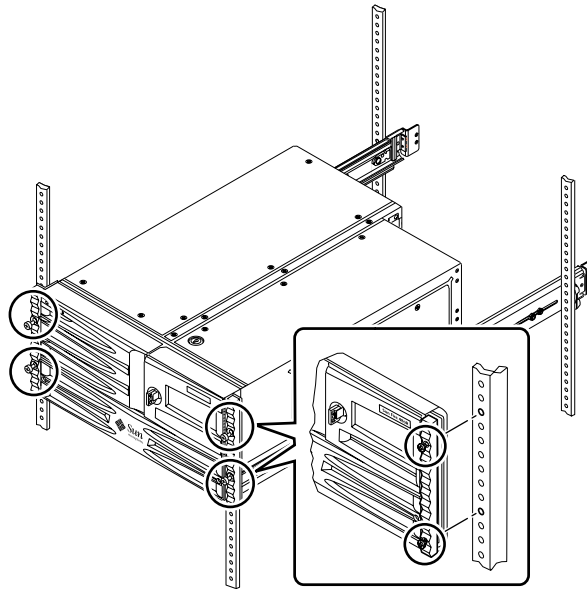


Sugerencia – Deslice el servidor hacia dentro y hacia fuera del bastidor para asegurarse de que las correderas funcionen correctamente y nada las obstruya.

Nota – Si ha extraído completamente el servidor fuera del bastidor, deberá presionar el pestillo de cada uno de los rieles interiores para poder introducir el servidor totalmente dentro del bastidor. Consulte la siguiente figura.



4. Fije el servidor en los raíles verticales frontales de montaje mediante los cuatro tornillos cautivos del panel de ajuste.



Qué hacer a continuación

El paso siguiente consiste en conectar los cables de alimentación y el cable Ethernet. Consulte el capítulo 3.

Instalación del servidor Sun Fire V480 en un bastidor de 2 postes

Este capítulo contiene las instrucciones paso a paso para instalar el servidor Sun Fire V480 en un bastidor de 2 postes.

Nota – Cuando se instala un servidor Sun Fire V480 en un bastidor de 2 postes, solo se pueden efectuar reparaciones en las unidades de disco y en las fuentes de alimentación. Para poder reparar los otros componentes, debe extraer el servidor del bastidor. Consulte *Sun Fire V480 Server Parts Installation and Removal Guide* para obtener más información.

Este capítulo contiene la información y los procedimientos siguientes:

- “Lista de tareas de instalación y montaje en bastidor de 2 postes” en la página 20
- “Inventario del montaje en bastidor de 2 postes” en la página 21
- “Fijación de los soportes de montaje a la carcasa” en la página 22
- “Ubicación de los orificios de montaje” en la página 23
- “Instalación de los tornillos de montaje” en la página 24
- “Instalación del servidor en el bastidor” en la página 25
- “Instalación del servidor en un bastidor ya lleno” en la página 26

Lista de tareas de instalación y montaje en bastidor de 2 postes

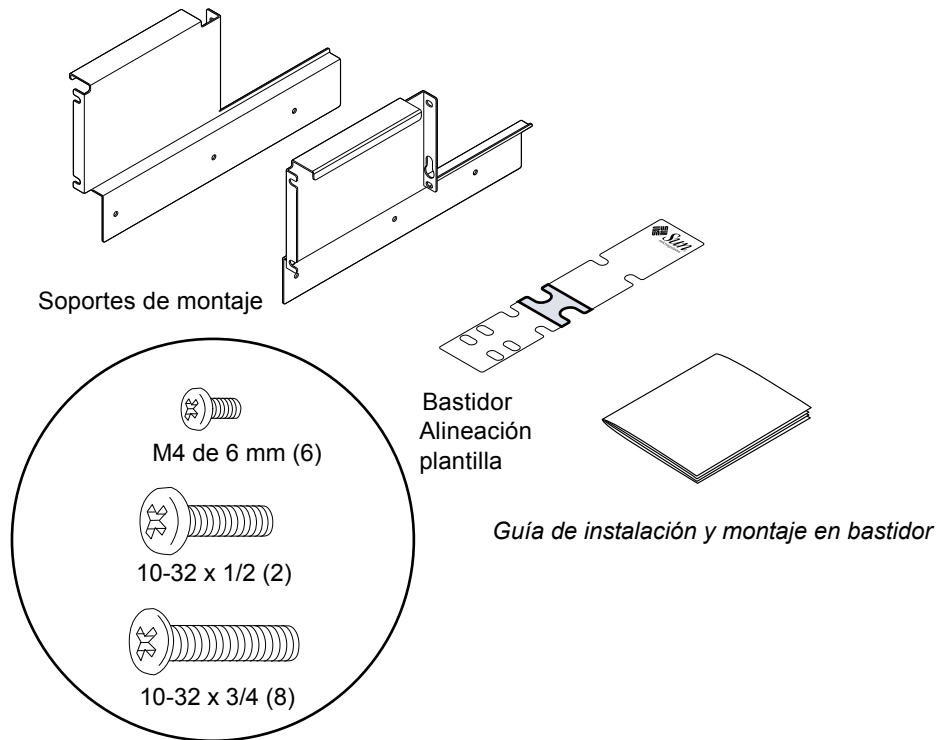
TABLA 2-1 Descripción de los pasos de instalación y montaje en bastidor de 2 postes

Paso	Tarea	Consulte:
1	Desempaquete el kit de montaje en bastidor y compruebe su contenido.	"Inventario del montaje en bastidor de 2 postes" en la página 21
2	Sujete los soportes al bastidor.	"Fijación de los soportes de montaje a la carcasa" en la página 22
3	Busque los orificios de montaje.	"Ubicación de los orificios de montaje" en la página 23
4	Instale los tornillos de montaje.	"Instalación de los tornillos de montaje" en la página 24
5	Instale el servidor en el bastidor.	"Instalación del servidor en el bastidor" en la página 25
6	Instale el brazo de gestión de los cables.	"Instalación del brazo de gestión de los cables" en la página 30
7	Conecte los cables de alimentación.	"Conexión de los cables de alimentación" en la página 34
8	Conecte un cable Ethernet de par trenzado (TPE).	"Conexión de un cable Ethernet de par trenzado" en la página 37

Nota – Estos pasos son distintos si instala el servidor en un bastidor ya lleno. Consulte la sección "Instalación del servidor en un bastidor ya lleno" en la página 26 para obtener más instrucciones.

Inventario del montaje en bastidor de 2 postes

Necesita un kit de montaje en bastidor de 2 postes para cada servidor Sun Fire V480 que instale en el bastidor. También necesita la publicación *Servidor Sun Fire V480: Guía de instalación y montaje en bastidor* y la plantilla de alineación de bastidores incluida en el kit de material enviado.

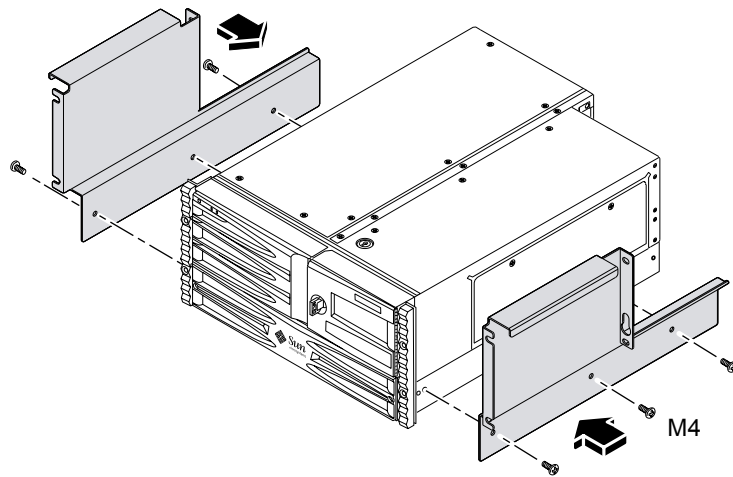


Herramienta necesaria

- Destornillador Phillips largo n.º 2

Fijación de los soportes de montaje a la carcasa

- Sujete los soportes de montaje a la carcasa mediante tres tornillos M4 en cada soporte.

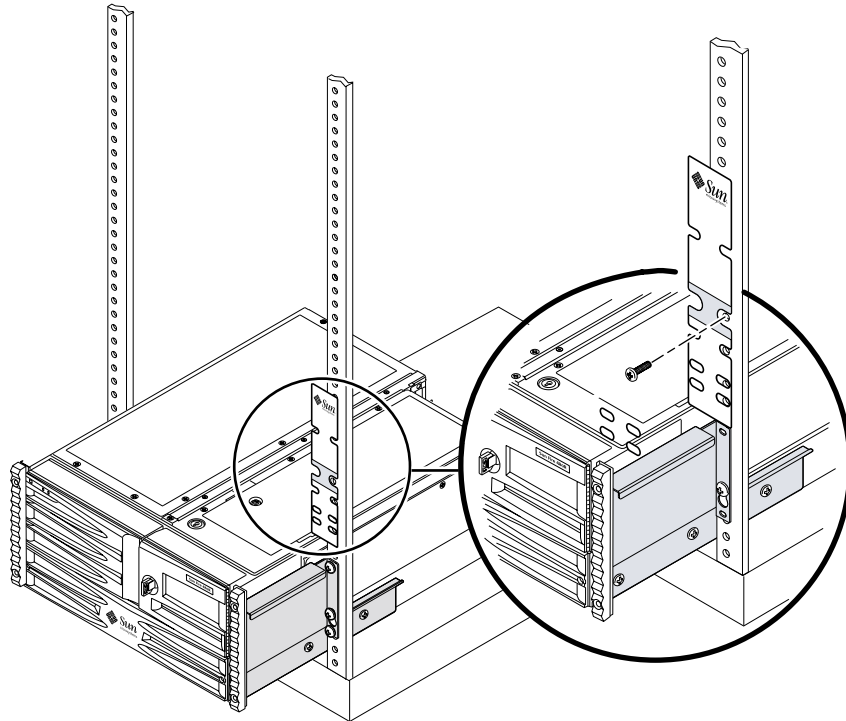


Ubicación de los orificios de montaje

- Mediante la plantilla de alineación de bastidores busque y señale los orificios de los tornillos de montaje en los raíles verticales del bastidor. Deje un espacio de seis unidades de bastidor (26,67 cm) para cada servidor.

Para utilizar la plantilla de alineación de bastidores, siga estos pasos:

- a. Sitúe la plantilla de alineación de bastidores sobre el raíl vertical del bastidor, con el lado señalado para la instalación de bastidores de 2 postes hacia fuera.
- b. Apoye la plantilla de alineación del bastidor en el espacio en que se instalará el servidor, alinee la parte inferior de la plantilla con la parte superior del servidor situado debajo. Consulte la siguiente figura.
- c. Sitúe la plantilla de alineación de bastidores de modo que el orificio de montaje esté centrado en un orificio de raíl del bastidor y señale dicho orificio.

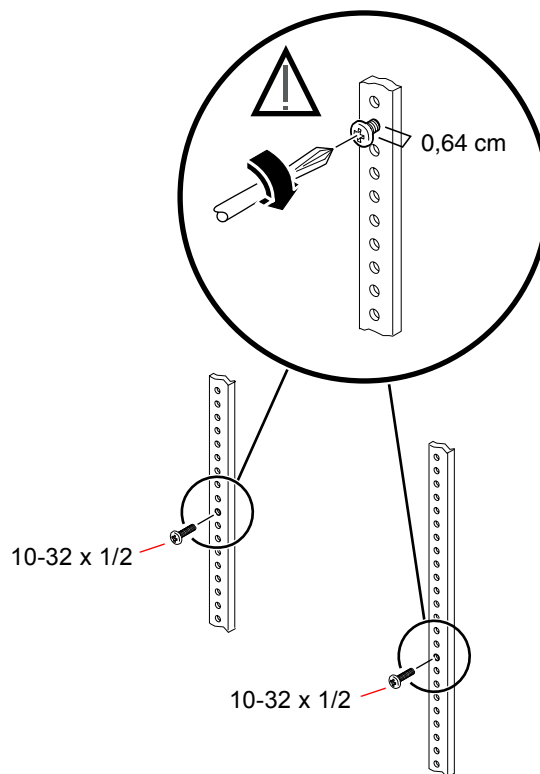


Nota – Si instala el servidor en un espacio inferior a siete unidades de bastidor, no debe buscar los orificios de montaje ni instalar tornillos de montaje. Puede instalar directamente el servidor en el bastidor. Consulte la sección “Instalación del servidor en un bastidor ya lleno” en la página 26.

Instalación de los tornillos de montaje

- **Instale un tornillo 10-32 x 1/2 en el raíl vertical izquierdo de montaje y otro tornillo 10-32 x 1/2 en el derecho.**

Utilice los orificios que señaló en el paso anterior. No apriete completamente los tornillos hasta que haya terminado la instalación del servidor. Deje un espacio de 0,64 cm entre la cabeza de cada tornillo y el raíl de montaje.



Instalación del servidor en el bastidor



Precaución – Antes de instalar o quitar el servidor del bastidor, asegúrese de que esté estable y de que no pueda moverse ni volcar. Consulte la documentación del bastidor para obtener información sobre cómo estabilizarlo.

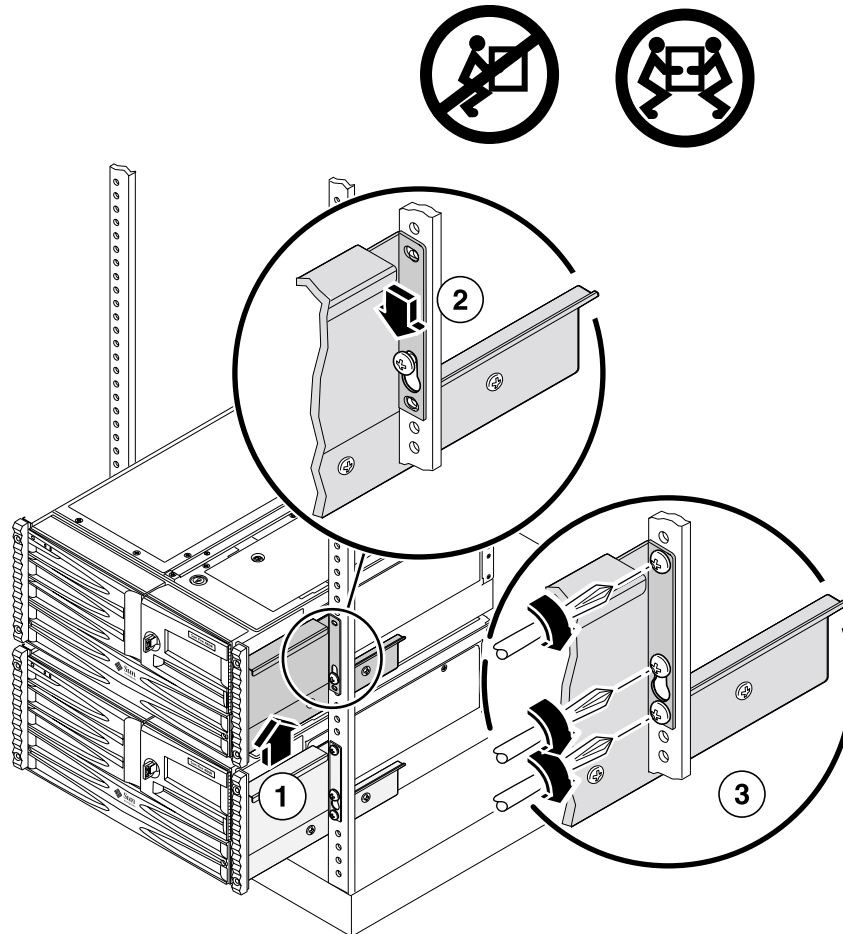


Precaución – El servidor tiene un peso considerable. Se necesitan dos personas para levantarlo.

1. Levante el servidor (una persona situada a cada lado) y acérquese al bastidor con la parte posterior del servidor mirando hacia la parte frontal del bastidor.
2. Levante el servidor por encima del tornillo de montaje situado a cada lado del raíl vertical de montaje para que el orificio grande pase por encima de la cabeza del tornillo.

Deslice el servidor hacia abajo para que se apoye en los tornillos de montaje.

3. Fije el servidor en los raíles verticales de montaje mediante seis tornillos 10-32, dos tornillos y el tornillo de montaje en cada lado.



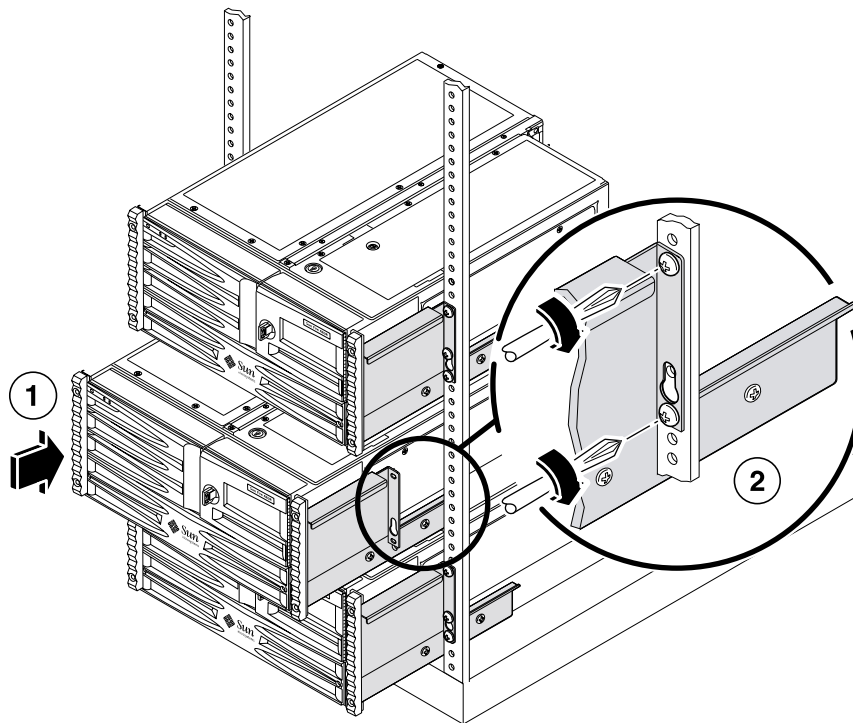
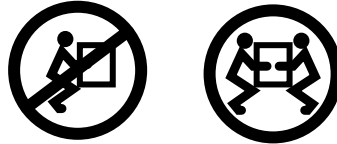
Instalación del servidor en un bastidor ya lleno

Sujete los soportes de montaje a la carcasa mediante tres tornillos M4 en cada soporte. Consulte la sección "Fijación de los soportes de montaje a la carcasa" en la página 22 para obtener más instrucciones.

1. Deslice el servidor en la posición vacía del bastidor.

Deje un espacio de seis unidades de bastidor (26,67 cm) para cada servidor.

2. Fije los tornillos superiores e inferiores a los raíles verticales de montaje situados en el lado izquierdo y derecho mediante un destornillador Phillips n.º 2.



Precaución – Cuando instale o extraiga el servidor de un bastidor de dos postes lleno, asegúrese de que sea capaz de soportar el peso del servidor para que no dañe el componente instalado debajo en el bastidor.

Qué hacer a continuación

El paso siguiente consiste en conectar los cables de alimentación y el cable Ethernet.
Consulte el capítulo 3.

Procedimientos de instalación

En este capítulo se describe cómo instalar el brazo de gestión de los cables y cómo conectar los cables de alimentación y un cable Ethernet.

Una vez completados los procedimientos de este capítulo, ya podrá configurar una consola del sistema, encender el servidor e instalar el sistema operativo Solaris™ y la documentación en línea. Consulte la publicación *Sun Fire V480 Server Quick Start Guide*, o la primera parte de la publicación *Sun Fire V480 Server Administration Guide*, para obtener información acerca de estos procedimientos. Compruebe que haya instalado el servidor Sun Fire V480 en un bastidor de 4 postes o en un bastidor de 2 postes (consulte los capítulos 1 y 2) antes de seguir las instrucciones de este capítulo.

Este capítulo contiene la información y los procedimientos siguientes:

- “Inventario de los procedimientos de instalación” en la página 30
- “Instalación del brazo de gestión de los cables” en la página 30
- “Conexión de los cables de alimentación” en la página 34
- “Conexión de un cable Ethernet de par trenzado” en la página 37
- “Restablecimiento del bastidor” en la página 39

Inventario de los procedimientos de instalación

Para instalar el brazo de gestión de los cables y conectar los cables, necesita los componentes siguientes del kit de material enviado y del kit de montaje en bastidor:

- Brazo de gestión de los cables
- Cables de alimentación
- Cable Ethernet

Instalación del brazo de gestión de los cables

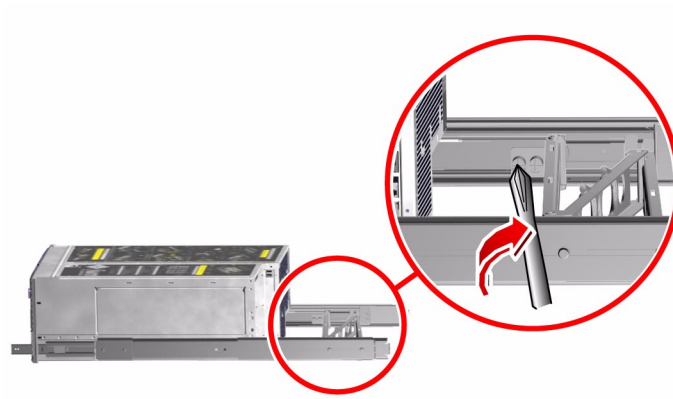
En este procedimiento se describe cómo sujetar el brazo de gestión de los cables a un servidor ya instalado en un bastidor. Para obtener instrucciones sobre la instalación del servidor en un bastidor, consulte el capítulo 1. Para obtener instrucciones sobre la instalación del servidor en un bastidor de 2 postes, consulte el capítulo 2.

- 1. Busque los dos orificios de montaje horizontales, situados en la parte posterior del riel interior.**

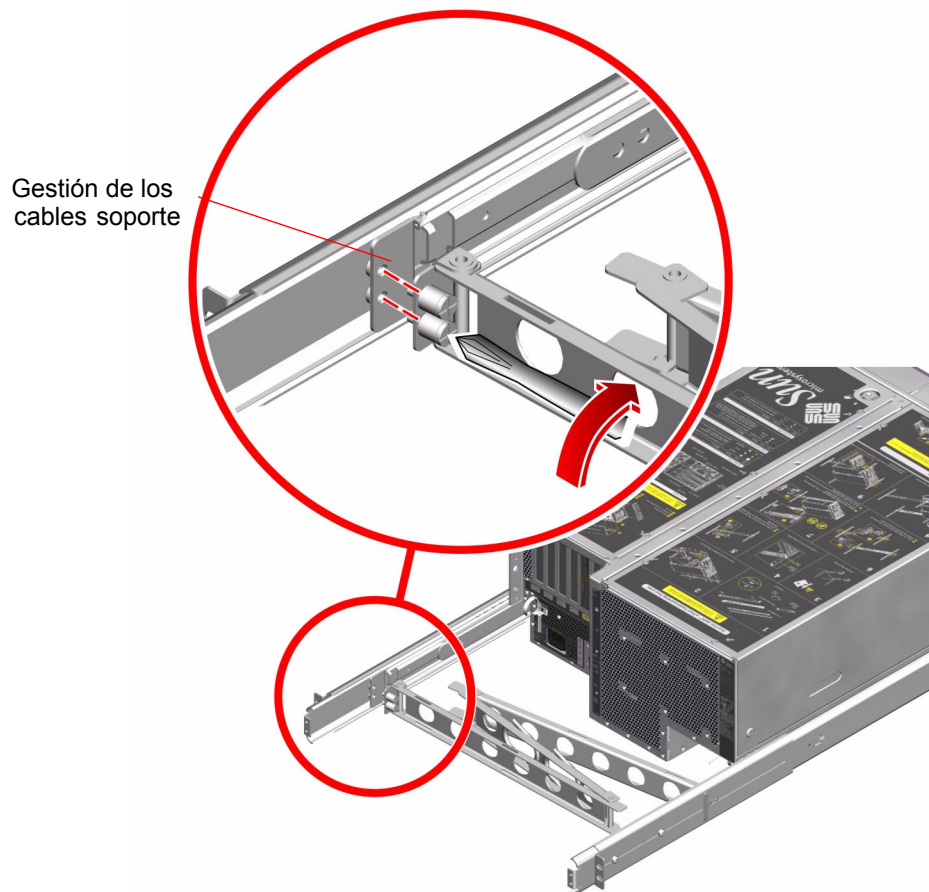
El brazo de gestión de los cables se puede instalar a ambos lados del servidor.

- 2. Alinee los tornillos cautivos horizontales del brazo de gestión de los cables con los orificios de montaje correspondientes en el riel interior.**

3. Apriete los dos tornillos cautivos horizontales del brazo de gestión de los cables en el riel interior, mediante un destornillador Phillips del n.º 2.



4. Busque el soporte de gestión de los cables en el conjunto opuesto de raíles.
5. Alinee los tornillos cautivos verticales del brazo de gestión de los cables con los orificios de montaje correspondientes del soporte de gestión de los cables.
6. Apriete los dos tornillos cautivos del brazo de gestión de los cables en el soporte de gestión de los cables, mediante un destornillador Phillips del n.º 2.



7. Fije los cables en el soporte de gestión mediante las tiras de velcro.
Deje suficiente cable para que el servidor se pueda deslizar con facilidad hacia fuera del bastidor.

Conexión de los cables

- Conecte los cables al servidor tal como se muestra en la ilustración.

La TABLA 3-1 describe los puertos que aparecen en la ilustración.

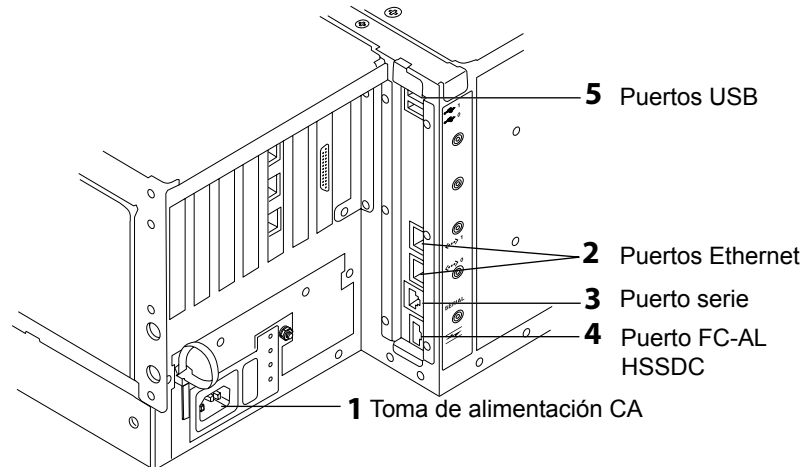
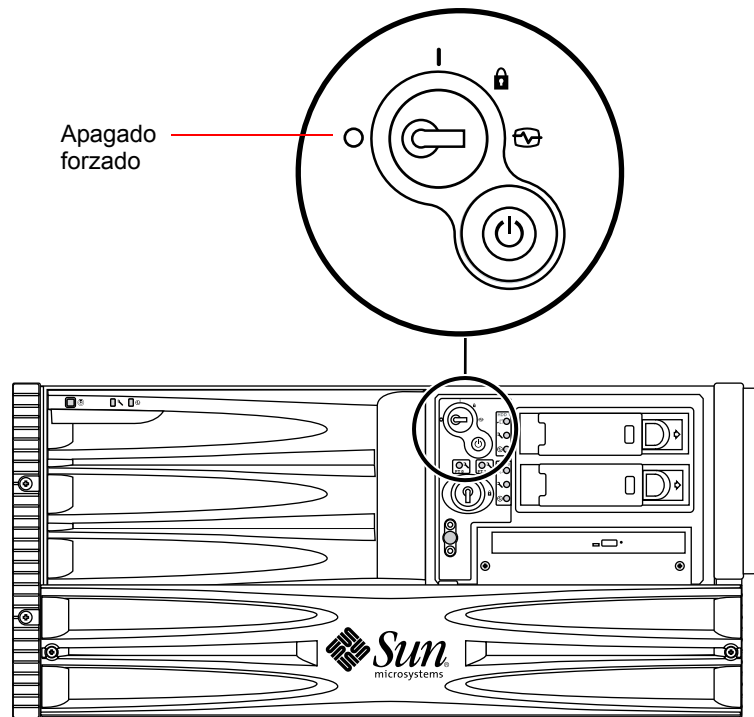


TABLA 3-1 Puertos del panel posterior

Puerto del panel posterior	Información
1	Una de las dos tomas CA para los cables de alimentación
2	Conecte un cable TPE, como mínimo, a un puerto Ethernet. Consulte la sección “Conexión de un cable Ethernet de par trenzado” en la página 37.
3	Este puerto se utiliza para configurar una conexión tipo para conectar un terminal ASCII. Consulte la publicación <i>Sun Fire V480 Server Administration Guide</i> para obtener más instrucciones. Si conecta un terminal ASCII, utilice el cable RJ-45 y el adaptador DB-25 (número de referencia de Sun 530-2889-03) que encontrará en el kit de material enviado.
4	Consulte la publicación <i>Sun Fire V480 Server Administration Guide</i> para obtener información acerca de los dispositivos que se pueden conectar a este puerto.
5	Consulte la publicación <i>Sun Fire V480 Server Administration Guide</i> para obtener información acerca de los dispositivos que se pueden conectar a estos puertos.

Conexión de los cables de alimentación

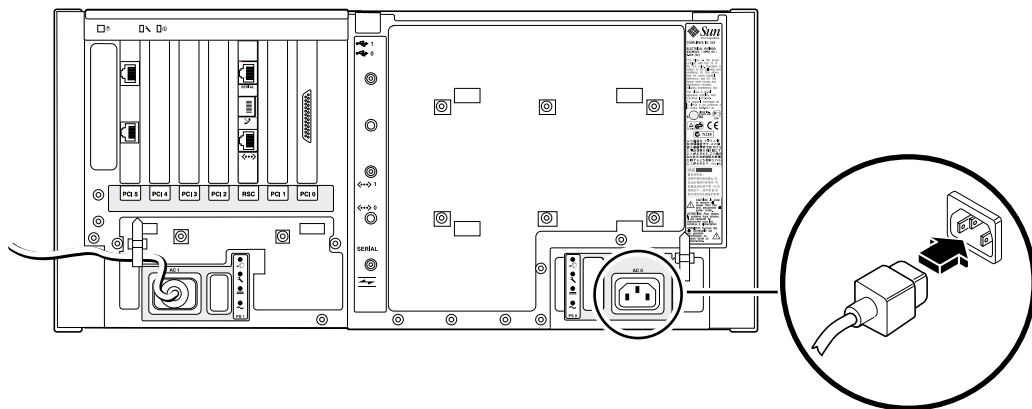
1. Desbloquee y abra la puerta de soportes del panel frontal.
2. Inserte la llave del sistema en el conmutador de control del sistema del panel frontal.
3. Gire el conmutador de control del sistema hasta la posición de apagado forzado.



4. Conecte un cable de alimentación CA a cada una de las tomas CA, situadas en la parte posterior del servidor. Conecte el otro extremo de los cables al secuenciador de alimentación del bastidor o a una salida de corriente CA conectada a tierra.

Nota – Cada toma de corriente debe conectar el servidor a un circuito de 15 A, en Norteamérica y Japón, y a un circuito de 10 A, en Europa. Para obtener más información sobre los requisitos adicionales, consulte la regulación eléctrica local. Consulte las instrucciones suministradas con el bastidor para obtener más información sobre el secuenciador de alimentación.

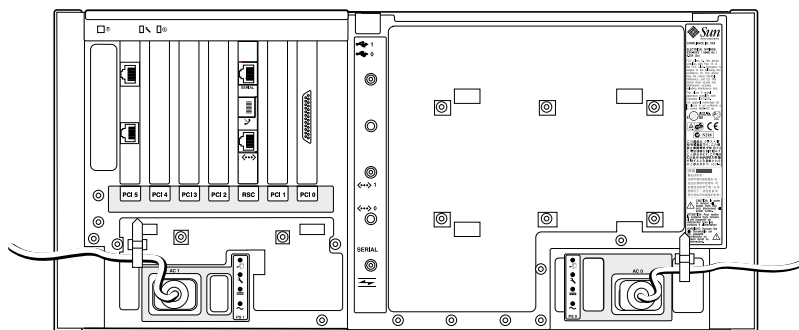
Nota – Para que la redundancia del servidor sea mayor, conecte los cables de alimentación a circuitos distintos.



5. Monte una abrazadera de retención en cada cable de alimentación CA.

Utilice cada abrazadera de retención para impedir que los cables de alimentación CA se desconecten de la toma inadvertidamente, o por equivocación. La abrazadera es una brida de plástico con base que se introduce en el panel trasero del servidor. Utilícela para manipular los cables de alimentación una vez instalados en las tomas de alimentación CA del servidor.

Para utilizar la abrazadera de retención, presione la lengüeta para soltar la brida. Rodee el cable de alimentación CA con la brida e introduzca el extremo de ésta por la abertura de la base de sujeción. Tire del extremo de la brida para tensarla.



Conexión de un cable Ethernet de par trenzado

Conecte el cable Ethernet de par trenzado (TPE) a uno de los puertos Ethernet que están situados en el panel posterior. Cada una de las interfaces de red se configura automáticamente para funcionar a la velocidad de 10 Mbps, 100 Mbps o 1000 Mbps en función de las características de la red.

1. Seleccione un puerto de red; para ello, tome como referencia la tabla siguiente.

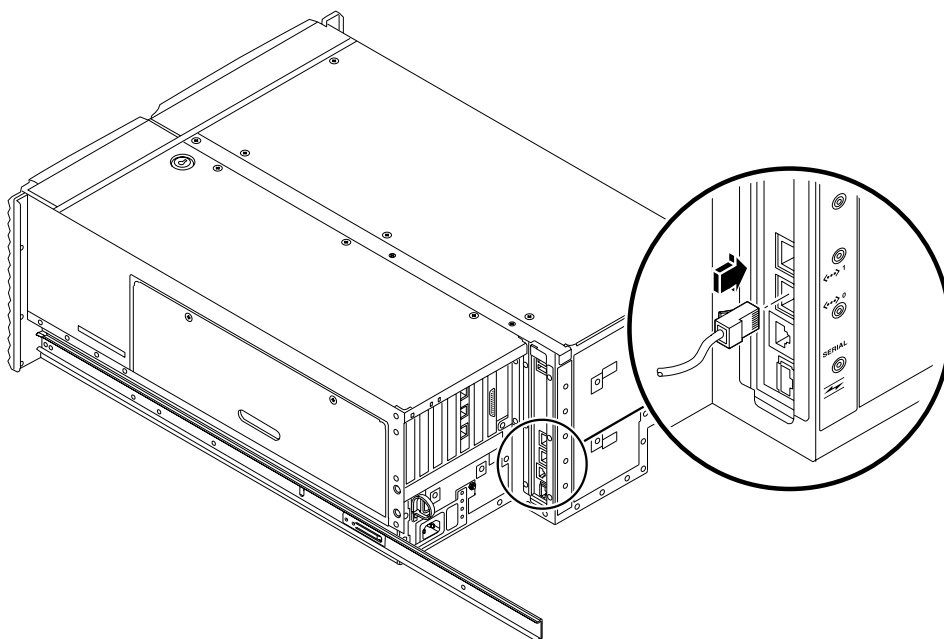
Puerto Ethernet	Frecuencia de reloj/bus PCI	Alias del disp. OBP	Ruta del dispositivo
1	PCI C/66 MHz	net1	pci@9, 600000/network@1
0	PCI D/33 MHz	net0	pci@9, 700000/network@2

Elija el conector TPE adecuado para la interfaz que vaya a instalar. El servidor tiene dos conectores TPE en el panel posterior y otro en la tarjeta RSC.

Puede que también disponga de uno o más conectores TPE que facilitan las tarjetas de interfaz Ethernet PCI.

2. Conecte el cable de par trenzado sin blindaje (UTP) de categoría 5 al conector RJ-45 adecuado.

Debería escuchar el chasquido de la lengüeta del conector al encajar en la toma. La longitud del cable UTP no debe exceder los 100 metros.



3. Conecte el otro extremo del cable TPE en el conector RJ-45 de la red Ethernet.



Precaución – Asegúrese de que enchufa el conector al puerto RJ-45 TPE y *no* a un puerto de teléfono. Puede dañar los componentes TPE si utiliza el puerto incorrecto. Al encajar en el puerto correcto, debería escuchar el chasquido de la lengüeta del conector.

Para obtener más información sobre cómo conectarse a la red, consulte con el administrador de red.

Restablecimiento del bastidor

Consulte las instrucciones recibidas con el bastidor para realizar estos pasos.

1. **Utilice el brazo de gestión de los cables, para colocar y manipular los cables CA y el resto de cables.**
2. **Si es necesario, pliegue los pies antivuelco del bastidor.**
3. **Si es necesario, vuelva a montar los paneles laterales.**
4. **Si es necesario, vuelva a colocar las puertas delantera y trasera.**

Qué hacer a continuación

A continuación se debe configurar una consola del sistema, encender el servidor e instalar el sistema operativo Solaris. Consulte la primera parte de la publicación *Sun Fire V480 Server Administration Guide*, o la publicación *Sun Fire V480 Server Quick Start Guide*, para proceder con la instalación.

Requisitos del bastidor de 4 postes

El servidor está diseñado para su instalación en un bastidor de expansión de 184 cm de altura de Sun, o en cualquier otro bastidor de tipo EIA que cumpla los requisitos especificados en la tabla siguiente. Es necesario disponer de un kit de montaje Sun por cada servidor que se vaya a instalar.

Nota – Es posible reparar cualquier componente del sistema, si está instalado en un bastidor de 4 postes y desplegado con las correderas.

TABLA A-1 Requisitos del bastidor de 4 postes

Característica del bastidor	Requisito
Capacidad de carga	El bastidor debe soportar sin problemas el peso de todos los servidores Sun Fire V480 que vaya a instalar (cada servidor pesa 44 kg), más el peso de las piezas de montaje y de cualquier otro dispositivo instalado.
Requisitos de espacio vertical	Cada servidor precisa cinco unidades de bastidor (22,22 cm) de espacio vertical para su instalación en bastidor. Con los bastidores de 184 cm de Sun se incluye un secuenciador de alimentación, de modo que pueden contener hasta siete servidores (con los secuenciadores de alimentación queda libre un espacio de 36 unidades de bastidor).
Puertas y paneles	Si se utiliza un bastidor de expansión de Sun, es posible desmontar las puertas frontal y posterior y los paneles laterales para facilitar el acceso al sistema. En caso contrario, consulte las instrucciones suministradas con el bastidor.
Protección antivuelco	El bastidor debe estar firmemente fijado al suelo o equipado con dos pies extensibles antivuelco que sean suficientemente sólidos. Es preciso evitar la inclinación del bastidor hacia delante cuando se deslizan hacia fuera uno o varios sistemas o dispositivos.

TABLA A-1 Requisitos del bastidor de 4 postes (*Continuación*)

Característica del bastidor	Requisito
Circulación del aire	<p>La circulación del aire del sistema es de 200 cfm, independientemente de la corriente de aire y la altitud. La circulación del aire está diseñada para que la refrigeración sea la adecuada a 35° C (95° F) y a 3,048 metros.</p> <p>Para que la ventilación sea adecuada, las puertas frontal y posterior deben cumplir con estos requisitos mínimos de espacio libre:</p> <ul style="list-style-type: none"> • El 60 % del espacio situado justo delante de la puerta frontal debe estar libre. • El 63 % del espacio situado justo detrás de la puerta posterior del servidor debe estar libre. • Mantenga un mínimo de 3,8 cm de espacio libre entre el sistema y cualquier puerta frontal o trasera. <p>Desmunte las puertas del bastidor que no cumplan los requisitos de espacio libre.</p>
Raíles de montaje verticales	<p>El bastidor debe tener dos pares de raíles de montaje verticales (un par en el frente y otro par en la parte trasera) que cumplan las especificaciones EIA (RETMA) de espacio entre los orificios de montaje.</p> <p>El espacio horizontal entre el raíl izquierdo y el derecho (entre los centros de los orificios de montaje) para los raíles frontales y traseros debe ser de 46,5 cm.</p> <p>El espacio horizontal entre el raíl delantero y el trasero debe ser de 58,42 cm como mínimo y de 87,63 cm como máximo, desde la superficie exterior del raíl frontal a la superficie exterior del raíl trasero.</p> <p>Las superficies de los raíles verticales deben ser paralelas entre sí y paralelas con el plano frontal del bastidor.</p>
Protección frente a interferencias electromagnéticas	<p>La carcasa del sistema y los paneles laterales de metal, que permanecen instalados cuando se monta la unidad en el bastidor, cumplen los requisitos de protección frente a interferencias electromagnéticas (EMI).</p>
Espacio mínimo de acceso para mantenimiento	<p>Es preciso dejar un mínimo de 1 metro de profundidad y 2 metros de anchura en la parte frontal del bastidor, para facilitar la instalación y el mantenimiento del sistema.</p>
Resistencia al fuego	<p>El bastidor debe cumplir los requisitos especificados por Underwriters Laboratories, Inc. y TUV Rheinland of N.A. en materia de resistencia al fuego.</p>