



Sun Fire™ V480 Server-Handbuch für Setup und Rackeinbau

Sun Microsystems, Inc.
901 San Antonio Road
Palo Alto, CA 94303-4900 U.S.A.
650-960-1300

Teilenummer: 816-3563-10
Februar 2002, Ausgabe A

[Kommentare zu diesem Dokument senden Sie bitte an: docfeedback@sun.com](mailto:docfeedback@sun.com)

Copyright 2002 Sun Microsystems, Inc., 901 San Antonio Road, Palo Alto, California 94303, USA. Alle Rechte vorbehalten.

Sun Microsystems, Inc. ist Inhaberin der geistigen Eigentumsrechte für die Technik des Produkts, das in diesem Dokument beschrieben ist. Insbesondere und ohne Einschränkung können die geistigen Eigentumsrechte ein oder mehrere der US-Patente umfassen, die unter <http://www.sun.com/patents> aufgelistet sind, sowie ein oder mehrere zusätzliche Patente bzw. laufende Patentanmeldungen in den USA und in anderen Ländern.

Dieses Dokument und das zugehörige Produkt werden als Lizenz vertrieben, wodurch seine Verwendung, Vervielfältigung, Verbreitung und Dekompilierung eingeschränkt sind. Ohne vorherige schriftliche Genehmigung von Sun oder gegebenenfalls ihrer Lizenzgeber darf das Produkt oder dieses Dokument in keiner Form, auch nicht auszugsweise, vervielfältigt werden.

Die Software von anderen Herstellern, einschließlich der Schriftentechnologie, ist urheberrechtlich geschützt und wird von Sun-Lieferanten lizenziert.

Teile des Produkts sind möglicherweise auf der Basis von Berkeley BSD-Systemen hergestellt, die von der University of California lizenziert sind. UNIX ist in den USA und in anderen Ländern eine ausschließlich durch X/Open Company, Ltd. lizenzierte eingetragene Marke.

Sun, Sun Microsystems, das Sun-Logo, Sun Fire, Solaris, SunVTS, OpenBoot und das Solaris-Logo sind in den USA und anderen Ländern Marken oder eingetragene Marken von Sun Microsystems, Inc.

Alle SPARC-Marken werden unter Lizenz verwendet und sind in den USA und in anderen Ländern Marken oder eingetragene Marken von SPARC International, Inc. Produkte, die die SPARC-Marke tragen, basieren auf einer von Sun Microsystems, Inc. entwickelten Architektur.

OPEN LOOK und Sun™ Graphical User Interface wurden von Sun Microsystems, Inc. für die Benutzer und Lizenznehmer entwickelt. Sun spricht seine Anerkennung für die Pionierleistungen von Xerox bei der Forschung und Entwicklung des Konzepts der visuellen und grafischen Benutzeroberflächen für die Computerindustrie aus. Sun verfügt über eine nicht-exklusive Lizenz von Xerox für das Xerox Graphical User Interface, die auch für Lizenznehmer von Sun gilt, die OPEN LOOK GUIs implementieren und den schriftlichen Lizenzvereinbarungen mit Sun zustimmen.

DIE DOKUMENTATION WIRD IN DER VORLIEGENDEN FORM GELIEFERT, UND ALLE AUSDRÜCKLICHEN ODER IMPLIZITEN BEDINGUNGEN, DARSTELLUNGEN UND GEWÄHRLEISTUNGEN, EINSCHLIESSLICH JEGLICHER IMPLIZITEN GEWÄHRLEISTUNG DER EIGNUNG FÜR EINEN BESTIMMTEN ZWECK UND DAFÜR, DASS DIE WAREN VON ANGEMESSENER QUALITÄT UND FÜR DEN NORMALEN GEBRAUCH GEEIGNET SIND UND KEINE URHEBERRECHTE VERLETZT WERDEN, WERDEN AUSGESCHLOSSEN, ES SEI DENN, DASS EIN SOLCHER HAFTUNGSAUSSCHLUSS GESETZLICH NICHT ZULÄSSIG IST.



Bitte
wiederverwerten



Adobe PostScript

Inhalt

Vorwort v

- 1. Einbau eines Sun Fire V480 Servers in einen 4-Stützen-Schrank 1**
 - Checkliste der Aufgaben bei 4-Stützen-Rackeinbau und Setup 2
 - Auspacken des Servers 3
 - Übersicht der zum 4-Stützen-Rackeinbau benötigten Teile 4
 - Anbringen der Innenschienen am Servergehäuse 6
 - Vorbereitungen am Schrank 7
 - Ermitteln der Montagebohrungen 8
 - Installieren der Ausziehschienen 10
 - Einbau des Servers in den Schrank 14
 - Nächste Schritte 17

- 2. Einbau eines Sun Fire V480 Servers in ein 2-Stützen-Rack 19**
 - Checkliste der Aufgaben bei 2-Stützen-Rackeinbau und Setup 20
 - Übersicht der für den 2-Stützen-Rackeinbau benötigten Teile 21
 - Anbringen der Montagewinkel am Server-Gehäuse 22
 - Ermitteln der Montagebohrungen 23
 - Anbringen der Montageschrauben 24
 - Einbau des Servers in das Rack 25

Einbau des Servers in ein bereits belegtes Rack	26
Nächste Schritte	28
3. Setup-Anweisungen	29
Übersicht der für das Setup benötigten Teile	30
Installieren der Kabelführung	30
Anschließen der Kabel	33
Anschließen der Netzkabel	34
Anschließen des Ethernet-Kabels	37
Verschließen des Schrankes	39
Nächste Schritte	39
A. Anforderungen an einen 4-Stützen-Schrank	41

Vorwort

Dieses Handbuch enthält Anleitungen zum Einbau eines Sun Fire™ Servers in einen 4-Stützen-Sun™-Erweiterungsschrank oder in einen anderen EIA-kompatiblen, 48,26 cm (19 Zoll) breiten Schrank sowie zum Einbau in einem 2-Stützen-Schrank. Außerdem erfahren Sie, wie Sie eine Kabelführung installieren und die Netzkabel sowie das Ethernet-Kabel anschließen.

Wenn Sie die in diesem Handbuch beschriebenen Anleitungen ausgeführt haben, können Sie eine Systemkonsole einrichten, den Server einschalten, die Betriebsumgebung Solaris™ installieren sowie die Online-Dokumentation installieren. Informationen hierzu finden Sie in der *Sun Fire V480 Server-Schnelleinführung* oder in Teil 1 des *Sun Fire V480 Server-Administrationshandbuch*.

Aufbau dieses Handbuchs

Dieses Buch ist in einzelne Kapitel unterteilt.

Kapitel 1 enthält Anleitungen zum Einbau eines Servers in einen 4-Stützen-Schrank.

Kapitel 2 enthält Anleitungen zum Einbau eines Servers in einen 2-Stützen-Schrank.

Kapitel 3 enthält Anleitungen zur Installation einer Kabelführung sowie zum Anschluss der Netzkabel und des Ethernet-Kabels.

Anhang A enthält die Anforderungen an einen 4-Stützen-Schrank.

Typografische Konventionen

Schriftart	Bedeutung	Beispiele
AaBbCc123	Namen von Befehlen, Dateien und Verzeichnissen; Bildschirmausgaben	Bearbeiten Sie die Datei <code>.login</code> . Mit <code>ls -a</code> können Sie alle Dateien auflisten. % Sie haben Post.
AaBbCc123	Tastatureingaben im Gegensatz zu Bildschirmausgaben des Computers	% su Passwort:
<i>AaBbCc123</i>	Buchtitel, neue Wörter oder Begriffe sowie Wörter, die hervorgehoben werden sollen Befehlszeilen-Variablen; Variablen ersetzen Sie durch einen tatsächlichen Namen oder Wert	Lesen Sie Kapitel 2 im <i>Sun Fire V480 Server-Handbuch für Setup und Rackeinbau</i> . Um eine Datei zu löschen, geben Sie <code>rm <i>Dateiname</i></code> ein.

Weiterführende Dokumentation

Themengebiet	Titel	Teilenummer
Neueste Informationen	<i>Sun Fire V480 Server-Produktinweise</i>	816-2292
Erstinstallation	<i>Sun Fire V480 Server-Schnelleinführung</i>	816-3529
Rackeinbau	<i>Sun Fire V480 Server 4-Post Rackmounting Overview</i>	816-0903
	<i>Sun Fire V480 Server-Handbuch für Setup und Rackeinbau</i>	816-3563
Wartung und Reparatur	<i>Sun Fire V480 Server Parts Installation and Removal Guide</i>	816-0907
Administration, Konfiguration, Diagnose und Fehlerbehebung	<i>Sun Fire V480 Server- Administrationshandbuch</i>	816-2303

Sun-Dokumentation im Internet

Auf der Website `docs.sun.com`SM steht ein Teil der technischen Dokumentation von Sun online zur Verfügung. Sie können das Archiv `docs.sun.com` nach einem bestimmten Handbuchtitel oder Thema durchsuchen. Die Adresse lautet:

`http://docs.sun.com`

Kommentare und Anregungen

Wir bemühen uns um eine stetige Verbesserung unserer Dokumentation und freuen uns über Ihre Kommentare und Anregungen. Bitte senden Sie Ihre Kommentare an folgende E-Mail-Adresse:

`docfeedback@sun.com`

Tragen Sie bitte in die Betreffzeile Ihrer E-Mail die Teilenummer (816-3563-10) des Dokuments ein.

Einbau eines Sun Fire V480 Servers in einen 4-Stützen-Schrank

In diesem Kapitel erfahren Sie, wie man einen Sun Fire™ Server in einen 4-Stützen-Sun™-Erweiterungsschrank oder in einen anderen EIA-kompatiblen, 48,26 cm (19 Zoll) breiten Schrank einbaut. Informationen zum Einbau eines Sun Fire V480 Servers in einen 2-Stützen-Schrank finden Sie in Kapitel 2.

Die dem Dokumentationsset beigefügte *4-Post Rackmounting Overview* sowie das Service-Etikett, das oben auf dem Server-Gehäuse angebracht ist, zeigen in Bildern die für den Rackeinbau erforderlichen Schritte.

Dieses Kapitel enthält die folgenden Anleitungen und Informationen:

- „Checkliste der Aufgaben bei 4-Stützen-Rackeinbau und Setup“ auf Seite 2
- „Auspacken des Servers“ auf Seite 3
- „Anbringen der Innenschienen am Servergehäuse“ auf Seite 6
- „Vorbereitungen am Schrank“ auf Seite 7
- „Ermitteln der Montagebohrungen“ auf Seite 8
- „Installieren der Ausziehschienen“ auf Seite 10
- „Einbau des Servers in den Schrank“ auf Seite 14

Checkliste der Aufgaben bei 4-Stützen-Rackeinbau und Setup

TABELLE 1-1 Übersicht der Schritte bei 4-Stützen-Rackeinbau und Setup

Schritt	Aufgabe	Lesen Sie:
1	Auspacken von Server, Ship Kit und Rackeinbau-Kit	„Auspacken des Servers“ auf Seite 3
2	Prüfen, ob alle für den Rackeinbau erforderlichen Teile vorhanden sind	„Übersicht der zum 4-Stützen-Rackeinbau benötigten Teile“ auf Seite 4
3	Anbringen der Innenschienen am Server-Gehäuse	„Anbringen der Innenschienen am Servergehäuse“ auf Seite 6
4	Vorbereitungen am Schrank	„Vorbereitungen am Schrank“ auf Seite 7
5	Ermitteln der Montagebohrungen	„Ermitteln der Montagebohrungen“ auf Seite 8
6	Einbau der Ausziehschienen in den Schrank	„Installieren der Ausziehschienen“ auf Seite 10
7	Einbau des Servers in den Schrank	„Einbau des Servers in den Schrank“ auf Seite 14
8	Installieren der Kabelführung	„Installieren der Kabelführung“ auf Seite 30
9	Anschließen der Netzkabel	„Anschließen der Netzkabel“ auf Seite 34
10	Anschließen des Ethernet-Kabels	„Anschließen des Ethernet-Kabels“ auf Seite 37
11	Verschließen des Schanks	„Verschließen des Schanks“ auf Seite 39

Auspacken des Servers

Überprüfen Sie alle Transportkartons auf Anzeichen von Beschädigungen. Sollte ein Transportkarton beschädigt sein, öffnen Sie den Karton nur in Anwesenheit eines Vertreters des Transportunternehmens. Heben Sie den gesamten Inhalt und alle Verpackungsmaterialien auf, damit Sie sie dem Vertreter des Transportunternehmens gegebenenfalls vorlegen können.

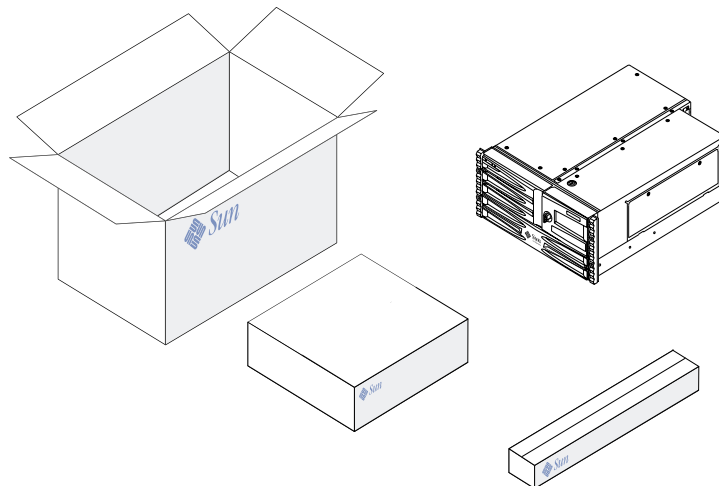
Prüfen Sie, ob alle bestellten Teile im Lieferumfang enthalten sind. Nicht werkseitig installierte Peripheriegeräte werden getrennt geliefert. Wenden Sie sich an Sun Microsystems oder Ihren Sun-Vertriebsbeauftragten bzw. Händler, wenn Teile fehlen.

Hinweis – Mit Ausnahme der internen Festplattenlaufwerke und der Netzteile muss jeder Einbau bzw. Ausbau von Komponententeilen durch qualifiziertes Fachpersonal durchgeführt werden. Wenn Ihre Serveroptionen nicht vollständig eingebaut sind, lesen Sie die Einbauanweisungen im *Sun Fire V480 Server Parts Installation and Removal Guide*, oder wenden Sie sich an einen qualifizierten Händler.

Der Transportkarton enthält die Dokumentation sowie die folgenden Komponenten:

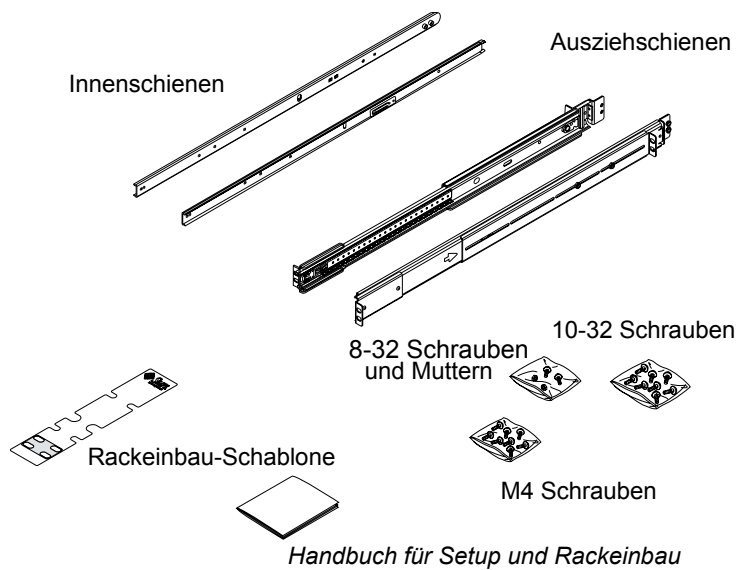
- Sun Fire V480 Server
- Sun Fire V480 Ship Kit
- Kit für 4-Stützen-Rackeinbau

Hinweis – Kits für 2-Stützen-Rackeinbau werden separat geliefert.

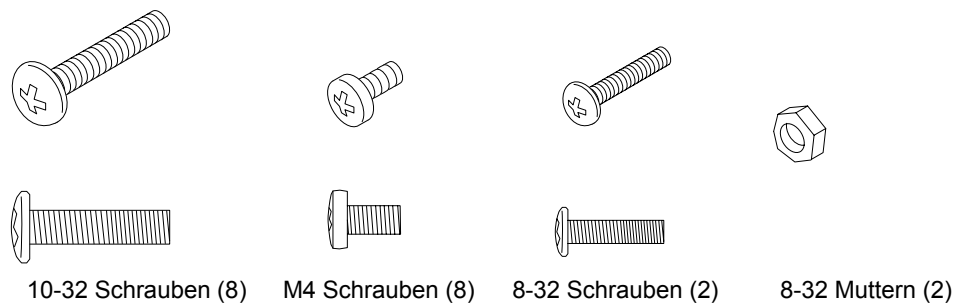


Übersicht der zum 4-Stützen-Rackeinbau benötigten Teile

Sie benötigen für jeden Sun Fire V480 Server, den Sie in einen Schrank einbauen möchten, jeweils ein Kit für 4-Stützen-Rackeinbau. Sie benötigen außerdem dieses Dokument und die Rackeinbau-Schablone aus dem Ship Kit.



Die Plastikbeutel mit Kleinteilen enthalten die Schrauben und Muttern, die unten in tatsächlicher Größe abgebildet sind.



Nicht für den Rackeinbau verwendete Schrauben sind Ersatzschrauben.

Hinweis – Stabmuttern sind in gewindelosen Schränken erforderlich (jedoch nicht im Lieferumfang enthalten). Weitere Informationen finden Sie in den mit dem Schrank gelieferten Anweisungen.

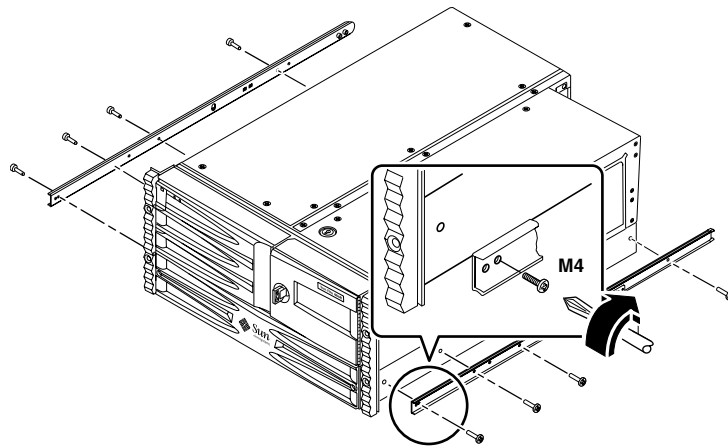
Erforderliche Werkzeuge

- Kreuzschlitzschraubendreher Nr. 2
- Geeignete Schraubenschlüssel zur Entfernung der Seitenwände bei einigen Schränken.
- Verstellbarer Schraubenschlüssel zum Festziehen der Muttern an den Montagewinkeln

Anbringen der Innenschiene am Servergehäuse

- Bringen Sie die Innenschiene mit jeweils vier M4 Schrauben pro Innenschiene am Servergehäuse an.

Legen Sie die Schiene so an, dass sie mit der Vorderseite des Servers abschließt. Legen Sie die zweite Bohrung auf der Innenschiene über die erste Bohrung am Gehäuse.



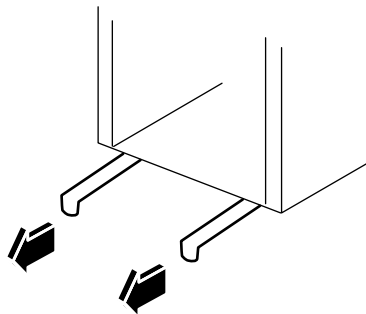
Vorbereitungen am Schrank

1. **Öffnen Sie am Schrank die Türen vorne und hinten (sofern vorhanden), und nehmen Sie sie ab.**

Siehe dazu die mit dem Schrank gelieferten Anweisungen.

2. **Stabilisieren Sie den Schrank, indem Sie die Stabilisierungsständer ausklappen oder den Schrank fest am Boden verschrauben.**

Weitere Informationen finden Sie in den mit dem Schrank gelieferten Anweisungen sowie in „Anforderungen an einen 4-Stützen-Schrank“ auf Seite 41.



3. **Nehmen Sie die Seitenverkleidungen des Schranks (sofern vorhanden) ab.**

Siehe dazu die mit dem Schrank gelieferten Anweisungen. Wenn die Seitenverkleidungen abgenommen werden, kommen Sie meist besser an die Muttern und Schrauben, mit denen Sie den Server im Schrank befestigen.

Ermitteln der Montagebohrungen

- **Ermitteln und markieren Sie, welche Bohrungen an der Rackstrebe zum Befestigen der Ausziehschienen verwendet werden sollen.**

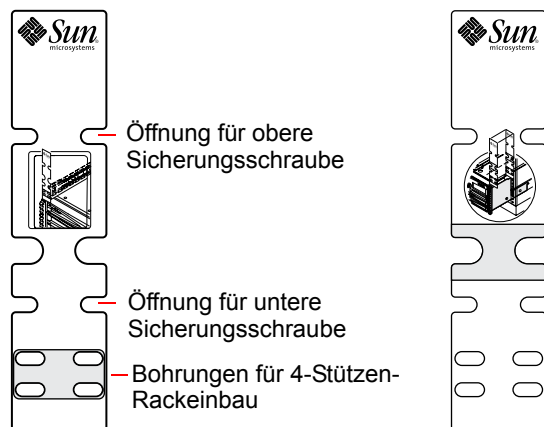
Sie können entweder die Bohrungen auf den vertikalen Rackstreben zählen oder die im Dokumentationsset enthaltene Rackeinbau-Schablone verwenden. Prüfen Sie, ob jede Ausziehschiene vorne und hinten auf gleicher Höhe befestigt wird und die beiden Ausziehschienen rechts und links jeweils auf gleicher Höhe im Rack angebracht werden.

Die Rackeinbau-Schablone ist fünf Rackeinheiten lang (22,22 cm/8,75 Zoll). Die Bohrungen bei einer Standard-Rackstrebe sind in Gruppen zu je 3 Bohrungen im Abstand von 5/8, 5/8, 1/2 Zoll (ca. 1,59 bzw. 1,27 cm) angeordnet. Welche *beiden* der drei Bohrungen für das Anbringen einer Ausziehschiene zu verwenden sind, hängt davon ab, wo der Server im Rack positioniert wird.

Die eine Seite der Rackeinbau-Schablone ist für den 2-Stützen-Rackeinbau, die andere Seite für den 4-Stützen-Rackeinbau. Anleitungen für den 2-Stützen-Rackeinbau finden Sie in Kapitel 2.

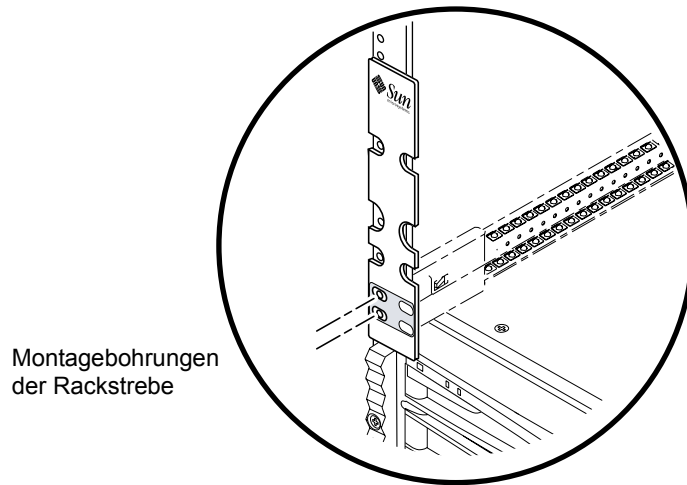
Die 4-Stützen-Bohrungen auf der Rackeinbau-Schablone dienen zum Befestigen des Montagewinkels an der vertikalen Rackstrebe. Mit den oberen und unteren Sicherungsschrauben-Öffnungen in der Schablone werden die Server-Sicherungsschrauben, die den Server nach dem Einbau im Rack festhalten, positioniert.

Die folgende Abbildung zeigt die beiden Seiten der Rackeinbau-Schablone.



Befolgen Sie bei der Verwendung der Rackeinbau-Schablone diese Schritte:

- a. Legen Sie die Rackeinbau-Schablone auf die linke vordere vertikale Rackstrebe, schieben Sie den unteren Rand der Schablone an die Stelle der Rackstrebe, an der sich die Unterkante des Servers befinden soll.



- b. Justieren Sie die Rackeinbau-Schablone, bis sich die untere Sicherungsschraubenöffnung in der Mitte über der Bohrung in der Strebe befindet.
- c. Schauen Sie durch die beiden Montagewinkel-Bohrungen der Rackeinbau-Schablone, ermitteln und markieren Sie die *beiden* Bohrungen in der vertikalen Strebe des Racks, die durch die Schablone am besten zu sehen sind.

Verwenden Sie diese beiden Bohrungen zum Anbringen der Ausziehschiene an der vorderen Rackstrebe. Markieren Sie die entsprechenden Bohrungen an der vorderen rechten vertikalen Rackstrebe.

Richtlinien zur Installation der Ausziehschienen



Achtung – Stabilisieren Sie den Schrank, indem Sie die Stabilisierungsständer ausklappen oder den Schrank fest am Boden verschrauben.

- Wenn dies der erste Server ist, den Sie in einen Schrank einbauen, verwenden Sie die Bohrungen 9 und 10 oder 11 (unter der Annahme, dass ein Stromverteilungsmodul die Bohrungen 1 bis 6 im unteren Bereich des Schanks belegt).
- Bauen Sie die Ausziehschienen in der niedrigsten Position, die möglich ist, ein.
- Bauen Sie weitere Server von unten nach oben in den Schrank ein.

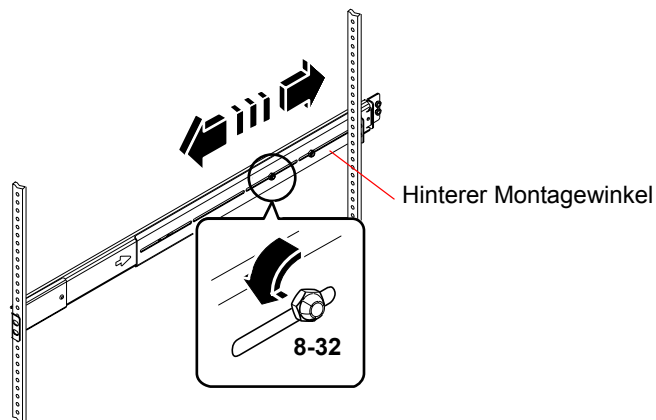
Installieren der Ausziehschienen

1. Ermitteln und markieren Sie die Montagebohrungen auf den vertikalen Rackstreben mit Hilfe der Rackeinbau-Schablone.

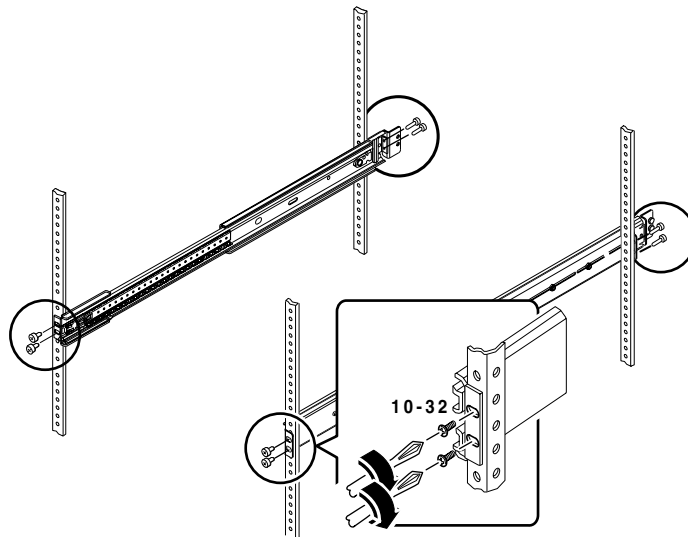
Siehe „Ermitteln der Montagebohrungen“ auf Seite 8.

2. Verlängern oder verkürzen Sie den hinteren Montagewinkel, so dass er an der hinteren Rackstrebe anliegt.

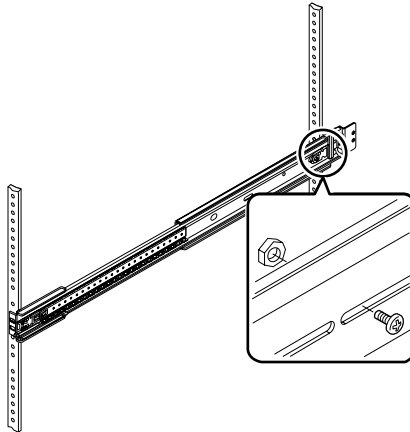
- Lockern oder (wenn nötig) entfernen Sie die 8-32 Sicherungsmuttern an den hinteren Montagewinkeln.
- Verlängern oder verkürzen Sie die hinteren Montagewinkel jeder Ausziehschiene, so dass die Winkel an der hinteren Rackstrebe anliegen.



3. Befestigen Sie mit Hilfe eines Assistenten auf jeder Seite des Racks eine Ausziehschiene an der vorderen und hinteren vertikalen Rackstrebe.
 - a. Verwenden Sie die in Schritt 1 markierten Bohrungen.
 - b. Setzen Sie die Ausziehschiene so in den Schrank, dass der vordere (kurze) Montagewinkel vor der Strebe liegt.
 - c. Befestigen Sie mit jeweils zwei 10-32 Kreuzschlitzflachkopfschrauben den vorderen Montagewinkel an der vorderen Strebe des Schrankes und den hinteren (langen) Montagewinkel dieser Ausziehschiene an der hinteren Strebe des Schrankes (zählen Sie die Bohrungen der hinteren Rackstrebe, damit Sie die Schiene auf gleicher Höhe wie bei der vorderen Strebe befestigen).
 - d. Wiederholen Sie diese Schritte für die zweite Ausziehschiene.



4. Wenn das Rack tiefer als 69,21 cm (27,25 Zoll) ist, befestigen Sie, wie in der Abbildung gezeigt, an den hinteren Montagewinkeln jeweils eine 8-32 Kreuzschlitzschraube und eine 8-32 Sicherungsmutter.

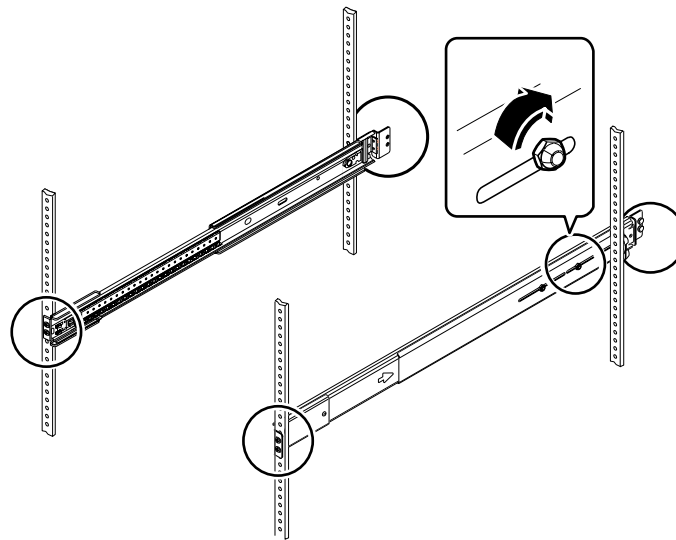


5. Ziehen Sie alle für die Rackmontage benötigten Schrauben ganz fest.
- Prüfen Sie, ob die Ausziehschienen vorne und hinten sowie links und rechts auf gleicher Höhe sind.
 - Ziehen Sie die acht 10-32 Schrauben fest, die die Ausziehschienen an den vertikalen Montagestreben befestigen.

6. Ziehen Sie die 8-32 Sicherungsmuttern fest, die die hinteren Montagewinkel, wie in der Abbildung gezeigt, an den Ausziehschienen festhalten.

Prüfen Sie, ob die hinteren Winkel sicher an den vertikalen Montagestreben befestigt sind.

7. Prüfen Sie, ob die Ausziehschienen, wie in der Abbildung gezeigt, ganz in den Schrank eingeschoben sind.



Einbau des Servers in den Schrank



Achtung – Bevor Sie den Server in den Schrank ein- oder aus dem Schrank ausbauen, muss der Schrank stabilisiert sein, so dass er sich nicht bewegen oder nach vorne kippen kann. Informationen zum Stabilisieren des Schranks finden Sie in der mit dem Schrank gelieferten Dokumentation.



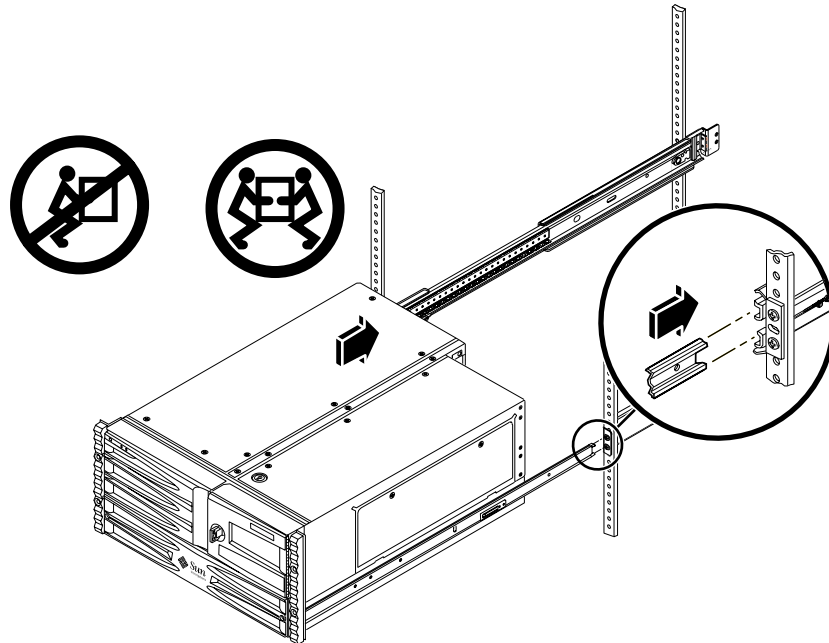
Achtung – Der Server ist schwer. Zum Heben des Servers sind zwei Personen erforderlich.

Hinweis – Prüfen Sie, ob beide Ausziehschienen ganz in den Schrank eingeschoben sind und die Kugellager-Gleitschiene jeder Ausziehschiene ganz vorne ist.

1. **Heben Sie den Server hoch (jeweils eine Person auf jeder Seite des Servers) und tragen Sie ihn so zum Schrank, dass die Rückseite des Servers zur Vorderseite des Schranks zeigt.**
2. **Schieben Sie die abgerundeten Enden der am Server angebrachten Innenschienen in die Ausziehschienen im Schrank.**

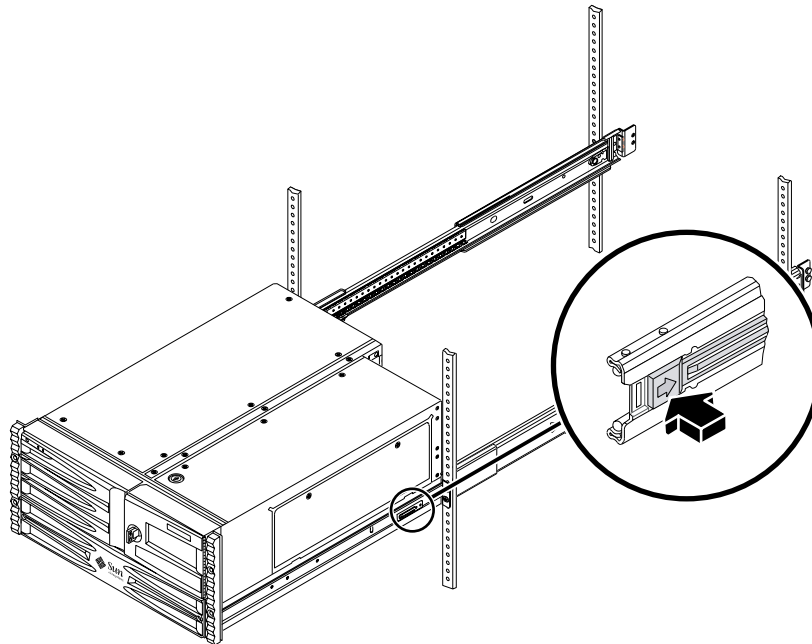
Hinweis – Prüfen Sie, ob die am Server befestigten Innenschienen in den Kugellager-Gleitschienen liegen.

3. Halten Sie den Server gerade und schieben ihn ganz in den Schrank hinein.

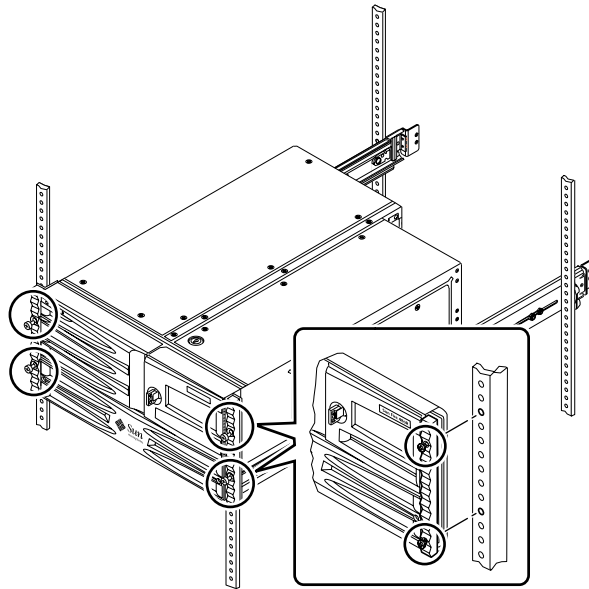


Tipp – Schieben Sie den Server langsam und vorsichtig hinein bzw. heraus, um sicherzustellen, dass die Ausziehschienen korrekt funktionieren und nicht blockieren.

Hinweis – Wenn Sie den Server ganz aus dem Schrank herausgezogen haben, müssen Sie den an jeder Innenschiene befindlichen Verschluss nach unten drücken, um den Server wieder in den Schrank schieben zu können. Siehe dazu die nächste Abbildung.



4. Befestigen Sie den Server an den vorderen vertikalen Streben mit den vier Halteschrauben auf dem Verkleidungsblech.



Nächste Schritte

Als nächstes müssen Sie die Netzkabel und das Ethernet-Kabel anschließen. Informationen dazu finden Sie in Kapitel 3.

Einbau eines Sun Fire V480 Servers in ein 2-Stützen-Rack

Dieses Kapitel 2 enthält schrittweise Anleitungen zum Einbau eines Sun Fire V480 Servers in ein 2-Stützen-Rack.

Hinweis – Beim Einbau eines Sun Fire V480 Servers in ein 2-Stützen-Rack können nur die Festplattenlaufwerke und die Netzanschlüsse bedient werden. Sie müssen den Server aus dem Rack ausbauen, wenn der Zugriff auf andere Komponenten erforderlich ist. Weitere Informationen finden Sie im *Sun Fire V480 Server Parts Installation and Removal Guide*.

Dieses Kapitel enthält die folgenden Anleitungen und Informationen:

- „Checkliste der Aufgaben bei 2-Stützen-Rackeinbau und Setup“ auf Seite 20
- „Übersicht der für den 2-Stützen-Rackeinbau benötigten Teile“ auf Seite 21
- „Anbringen der Montagewinkel am Server-Gehäuse“ auf Seite 22
- „Ermitteln der Montagebohrungen“ auf Seite 23
- „Anbringen der Montageschrauben“ auf Seite 24
- „Einbau des Servers in das Rack“ auf Seite 25
- „Einbau des Servers in ein bereits belegtes Rack“ auf Seite 26

Checkliste der Aufgaben bei 2-Stützen-Rackeinbau und Setup

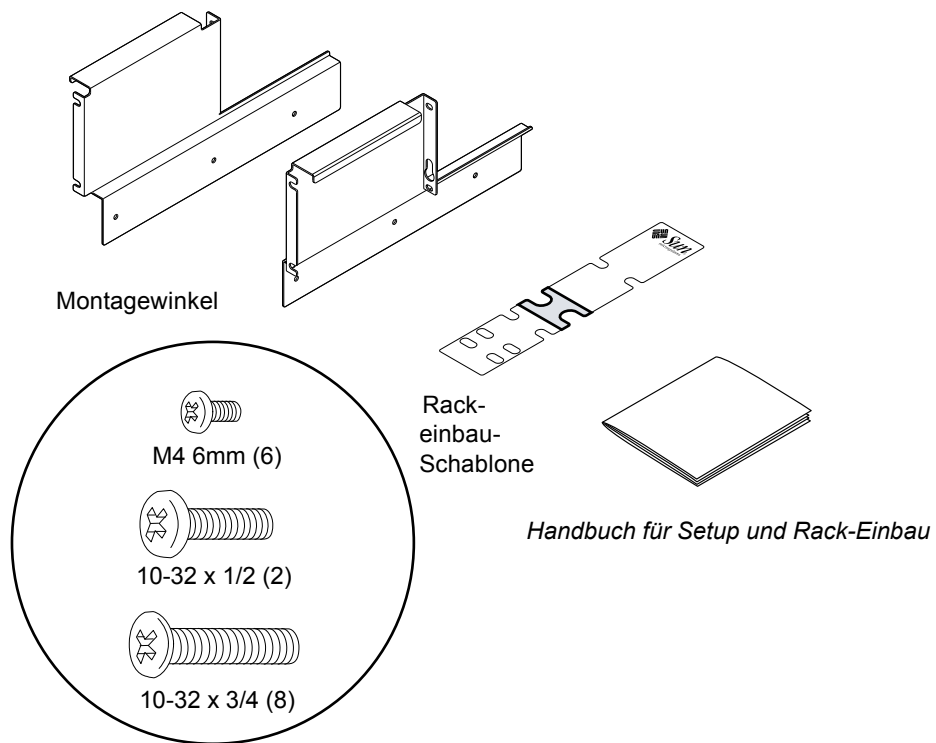
TABELLE 2-1 Übersicht der Schritte beim 2-Stützen-Rackeinbau und Setup

Schritt	Aufgabe	Lesen Sie:
1	Auspacken des Rackeinbau-Kits und überprüfen des Inhalts	„Übersicht der für den 2-Stützen-Rackeinbau benötigten Teile“ auf Seite 21
2	Anbringen der Montagewinkel am Server	„Anbringen der Montagewinkel am Server-Gehäuse“ auf Seite 22
3	Ermitteln der Montagebohrungen	„Ermitteln der Montagebohrungen“ auf Seite 23
4	Anbringen der Montageschrauben	„Anbringen der Montageschrauben“ auf Seite 24
5	Einbau des Servers in das Rack	„Einbau des Servers in das Rack“ auf Seite 25
6	Installieren der Kabelführung	„Installieren der Kabelführung“ auf Seite 30
7	Anschließen der Netzkabel	„Anschließen der Netzkabel“ auf Seite 34
8	Anschließen des Ethernet-Kabels	„Anschließen des Ethernet-Kabels“ auf Seite 37

Hinweis – Beim Einbau des Servers in ein bereits belegtes Rack wird anders vorgegangen. Weitere Anleitungen finden Sie unter „Einbau des Servers in ein bereits belegtes Rack“ auf Seite 26.

Übersicht der für den 2-Stützen-Rackeinbau benötigten Teile

Sie benötigen für jeden Sun Fire V480 Server, den Sie in ein Rack einbauen wollen, jeweils ein Kit für 2-Stützen-Rackeinbau. Außerdem benötigen Sie das *Sun Fire V480 Server-Handbuch für Setup und Rackeinbau* sowie die Rackeinbau-Schablone aus dem Ship Kit.

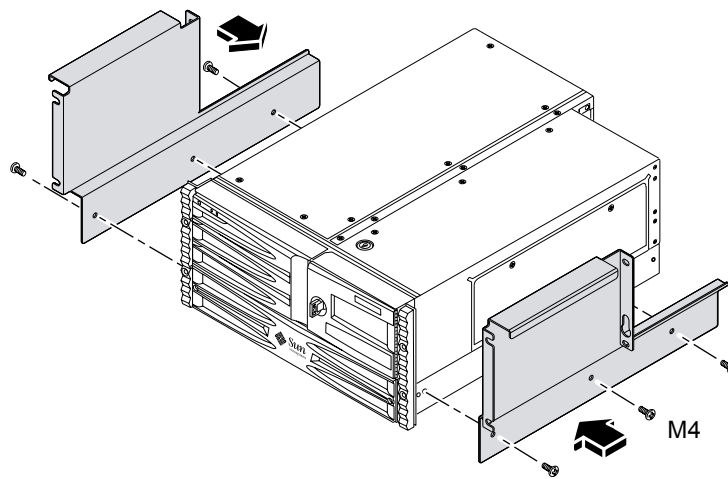


Erforderliche Werkzeuge

- Langer Kreuzschlitzschraubendreher, Nr. 2

Anbringen der Montagewinkel am Server-Gehäuse

- Bringen Sie die Montagewinkel mit jeweils drei M4-Schrauben pro Winkel am Server-Gehäuse an.

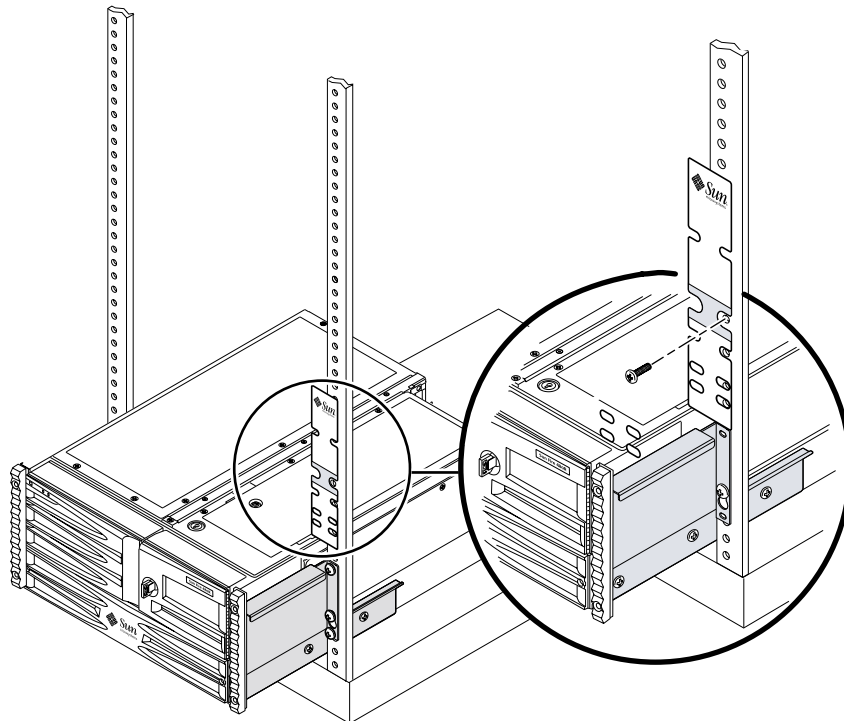


Ermitteln der Montagebohrungen

- Ermitteln und markieren Sie die Bohrungen für die Montageschrauben auf jeder der beiden vertikalen Rackstreben mit Hilfe der Rackeinbau-Schablone. Pro Server werden sechs Rackeinheiten (26,67 cm/10,5 Zoll) an Platz benötigt.

Befolgen Sie bei der Verwendung der Rackeinbau-Schablone diese Schritte:

- a. Legen Sie die Rackeinbau-Schablone auf die vertikale Rackstrebe, wobei die Seite für den 2-Stützen-Rackeinbau zu sehen sein muss.
- b. Setzen Sie die Schablone an die Stelle, an der der Server eingebaut werden soll, wobei der untere Rand der Schablone auf dem darunter liegenden Server-Gehäuse anliegt. Siehe dazu die nächste Abbildung.
- c. Verschieben Sie die Rackeinbau-Schablone, so dass die Montagebohrung über einer Bohrung der Rackstrebe liegt und markieren Sie die Bohrung der Strebe.

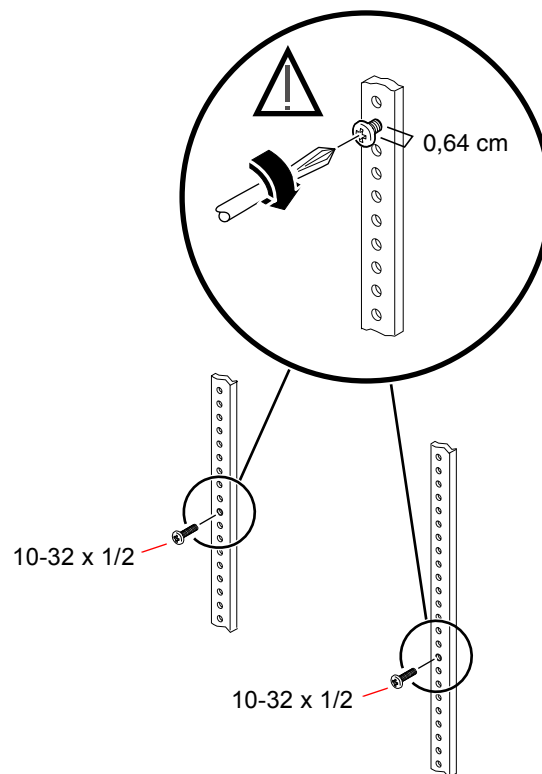


Hinweis – Wenn Sie für den Einbau des Servers weniger als sieben Rackeinheiten Platz haben, müssen Sie keine Montagebohrungen ermitteln oder Montageschrauben anbringen. Sie können den Server sofort in das Rack einbauen. Siehe „Einbau des Servers in ein bereits belegtes Rack“ auf Seite 26.

Anbringen der Montageschrauben

- **Bringen Sie eine 10-32 x 1/2 Schraube auf der linken und eine 10-32 x 1/2 Schraube auf der rechten Strebe an.**

Verwenden Sie die zuvor markierten Bohrungen. Ziehen Sie die Schrauben erst dann ganz fest, wenn der Server eingebaut ist. Belassen Sie eine Lücke von etwa 0,64 cm (0,25 Zoll) zwischen dem Schraubenkopf und der Strebe.



Einbau des Servers in das Rack



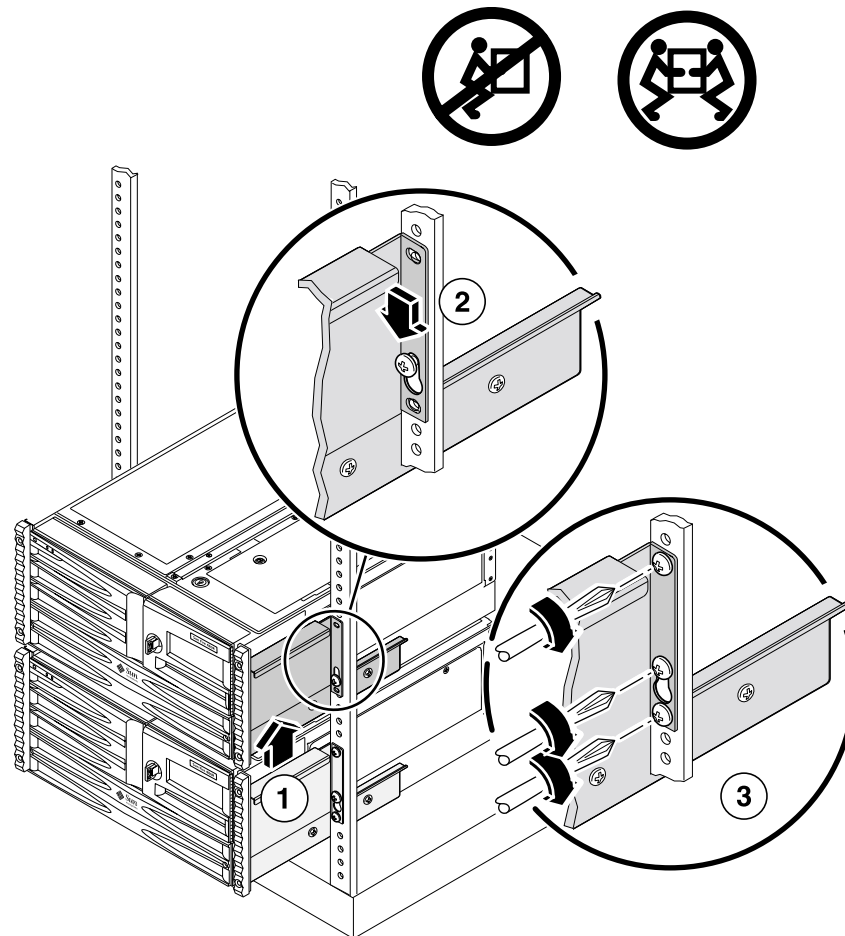
Achtung – Bevor Sie den Server in das Rack einbauen oder ausbauen, muss das Rack stabilisiert sein, so dass es sich nicht bewegen oder nach vorne kippen kann. Informationen zum Stabilisieren des Racks finden Sie in der mit dem Rack gelieferten Dokumentation.



Achtung – Der Server ist schwer. Zum Heben des Servers sind zwei Personen erforderlich.

1. **Heben Sie den Server hoch (jeweils eine Person auf jeder Seite des Servers) und tragen Sie ihn so zum Schrank, dass die Rückseite des Servers zur Vorderseite des Racks zeigt.**
2. **Heben Sie den Server über die Montageschraube an jeder vertikalen Rackstrebe, so dass die große Bohrung über dem Schraubenkopf liegt.**
Lassen Sie den Server nach unten gleiten, so dass er auf den Montageschrauben zu liegen kommt.

3. Verwenden Sie sechs 10-32 Schrauben (auf jeder Seite zwei Schrauben und die Montageschraube), um den Server an den vertikalen Rackstreben zu befestigen.



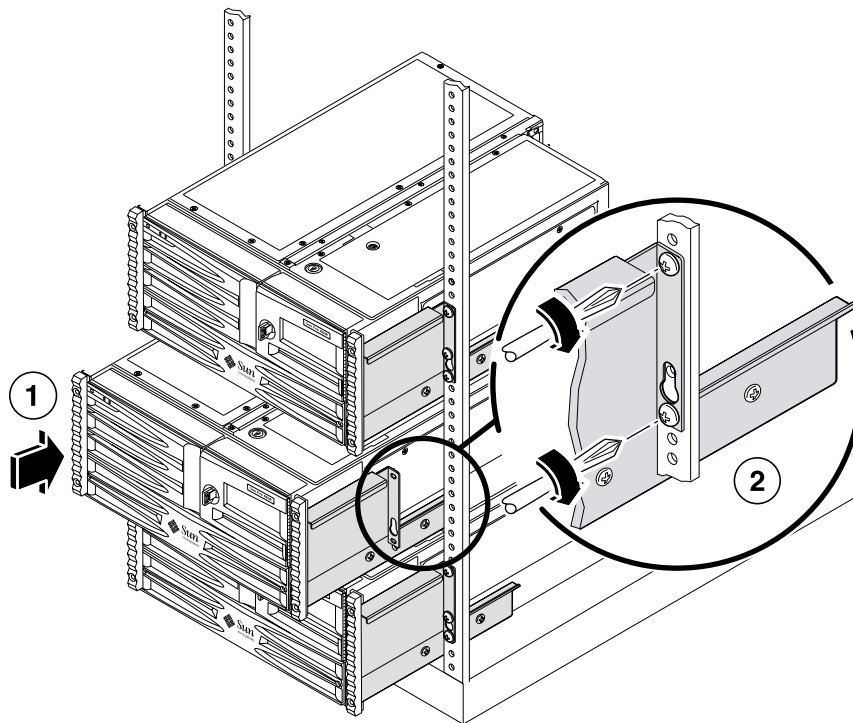
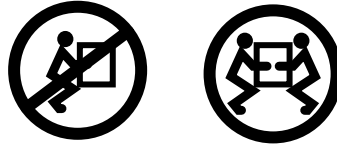
Einbau des Servers in ein bereits belegtes Rack

Bringen Sie die Montagewinkel mit jeweils drei M4-Schrauben pro Winkel am Servergehäuse an. Weitere Anleitungen finden Sie unter „Anbringen der Montagewinkel am Server-Gehäuse“ auf Seite 22.

1. Schieben Sie den Server in die noch freie Position des Racks.

Pro Server werden sechs Rackeinheiten (26,67 cm/10,5 Zoll) an Platz benötigt.

2. Ziehen Sie die obere und untere Schraube an der rechten und linken Rackstrebe mit einem Kreuzschlitzschraubendreher Nr. 2 fest.



Achtung – Wenn Sie einen Server in ein bereits besetztes 2-Stützen-Rack einbauen oder ihn ausbauen, muss das Gewicht des Servers gestützt sein, damit die im Rack darunter installierte Komponente nicht beschädigt wird.

Nächste Schritte

Als nächstes müssen Sie die Netzkabel und das Ethernet-Kabel anschließen. Informationen dazu finden Sie in Kapitel 3.

Setup-Anweisungen

In diesem Kapitel erfahren Sie, wie Sie die Kabelführung installieren und die Netzkabel sowie das Ethernet-Kabel anschließen.

Wenn Sie die in diesem Kapitel beschriebenen Anleitungen ausgeführt haben, können Sie eine Systemkonsole einrichten, den Server einschalten, die Betriebsumgebung Solaris™ sowie die Online-Dokumentation installieren. Informationen hierzu finden Sie in der *Sun Fire V480 Server Quick Start Guide* oder in Teil 1 des *Sun Fire V480 Server Administration Guide*. Bevor Sie die Anleitungen in diesem Kapitel ausführen können, müssen Sie den Server in einen 4-Stützen-Schrank oder in ein 2-Stützen-Rack eingebaut haben (siehe Kapitel 1 bzw. 2).

Dieses Kapitel enthält die folgenden Anleitungen und Informationen:

- „Übersicht der für das Setup benötigten Teile“ auf Seite 30
- „Installieren der Kabelführung“ auf Seite 30
- „Anschließen der Netzkabel“ auf Seite 34
- „Anschließen des Ethernet-Kabels“ auf Seite 37
- „Verschließen des Schanks“ auf Seite 39

Übersicht der für das Setup benötigten Teile

Zur Installation der Kabelführung und zum Anschluss der Netzkabel sowie des Ethernet-Kabels benötigen Sie die folgenden Komponenten aus dem Ship Kit und dem Rackeinbau-Kit:

- Kabelführung
- Netzkabel
- Ethernet-Kabel

Installieren der Kabelführung

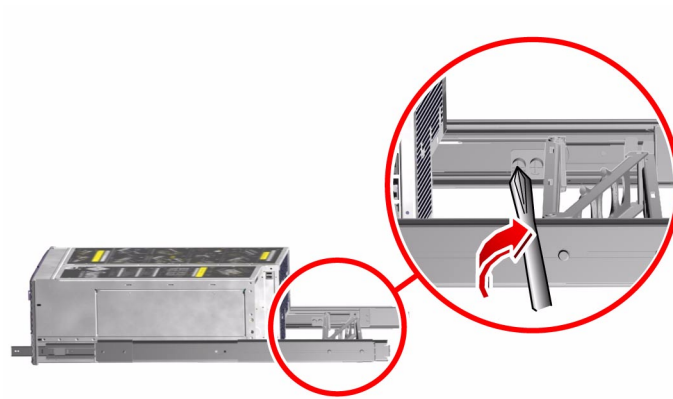
In dieser Anleitung wird beschrieben, wie Sie die Kabelführung an einem Server anbringen, der bereits in einen Schrank oder in ein 2-Stützen-Rack eingebaut ist. Anleitungen zum Einbau des Servers in einen Schrank finden Sie in Kapitel 1, Anleitungen zum Einbau in ein 2-Stützen-Rack finden Sie in Kapitel 2.

- 1. Suchen Sie die zwei horizontalen Montagebohrungen, die sich hinten an der Innenschiene befinden.**

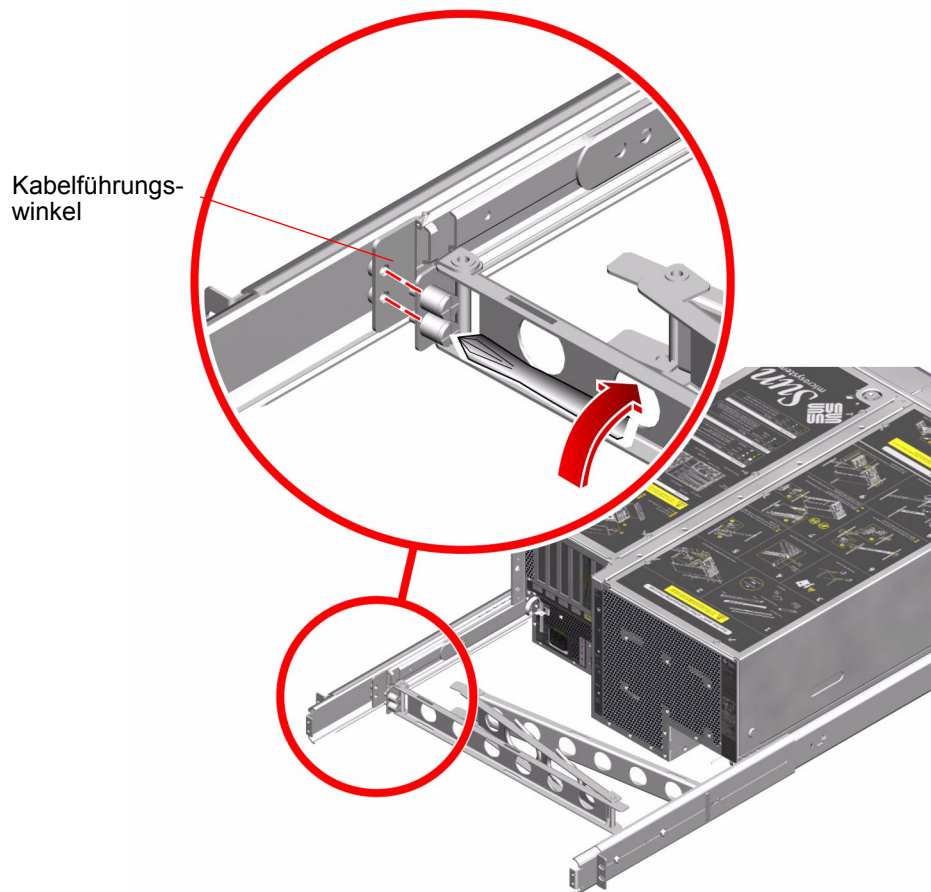
Die Kabelführung kann auf der rechten oder linken Seite des Servers installiert werden.

- 2. Setzen Sie die horizontalen Halteschrauben der Kabelführung in die entsprechenden Montagebohrungen der Innenschiene.**

3. Befestigen Sie die beiden horizontalen Halteschrauben der Kabelführung mit einem Kreuzschlitzschraubendreher Nr. 2 an der Innenschiene.



4. Suchen Sie die Kabelführungswinkel an der jeweils gegenüberliegenden Strebe.
5. Setzen Sie die vertikalen Halteschrauben der Kabelführung in die entsprechenden Bohrungen des Kabelführungswinkels.
6. Befestigen Sie die beiden Halteschrauben der Kabelführung mit einem Kreuzschlitzschraubendreher Nr. 2 am Kabelführungswinkel.



7. Befestigen Sie die Kabel am Kabelführungswinkel mit den beigefügten Klettverschlüssen.

Lassen Sie den Kabeln so viel Spiel, dass der Server leicht ins Gehäuse geschoben und herausgezogen werden kann.

Anschließen der Kabel

- Schließen Sie die Kabel am Server an, wie in der Abbildung gezeigt.

In TABELLE 3-1 werden die in der Abbildung gezeigten Anschlüsse näher erklärt.

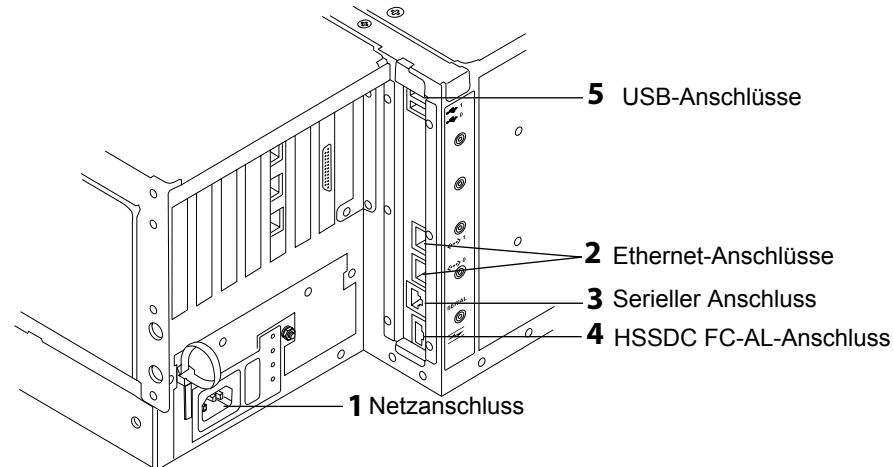
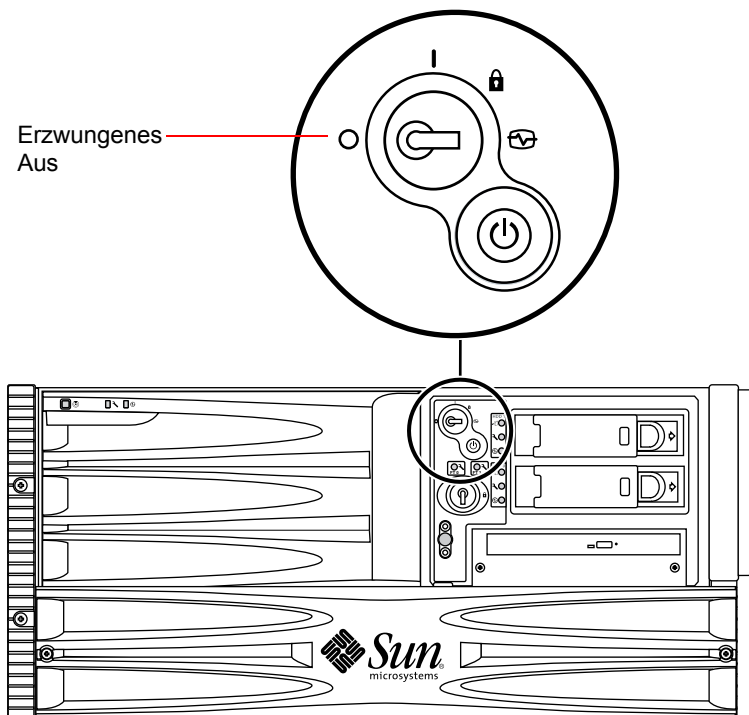


TABELLE 3-1 Anschlüsse auf der Rückseite

Anschluss auf der Rückseite	Information
1	Einer der zwei Netzanschlüsse für Netzkabel Schließen Sie ein Netzkabel an jeden Netzanschluss an. Siehe „Anschließen der Netzkabel“ auf Seite 34.
2	Ethernet-Anschlüsse Schließen Sie mindestens an einen der Ethernet-Anschlüsse ein Twisted-Pair-Ethernet-Kabel an. Siehe „Anschließen des Ethernet-Kabels“ auf Seite 37.
3	Serieller Anschluss Verwenden Sie diesen Anschluss, um eine <i>tip</i> -Verbindung einzurichten oder ein ASCII-Terminal anzuschließen. Weitere Anleitungen finden Sie im <i>Sun Fire V480 Server Administration Guide</i> . Bei Anschluss eines ASCII-Terminals benötigen Sie das im Ship Kit enthaltene RJ-45-Kabel sowie den DB-25-Adapter (Sun-Teilenummer 530-2889-03).
4	HSSDC FC-AL-Anschluss Informationen zu den Geräten, die an diesen Anschluss angeschlossen werden können, finden Sie im <i>Sun Fire V480 Server Administration Guide</i> .
5	USB-Anschlüsse Informationen zu den Geräten, die an diesen Anschluss angeschlossen werden können, finden Sie im <i>Sun Fire V480 Server Administration Guide</i> .

Anschließen der Netzkabel

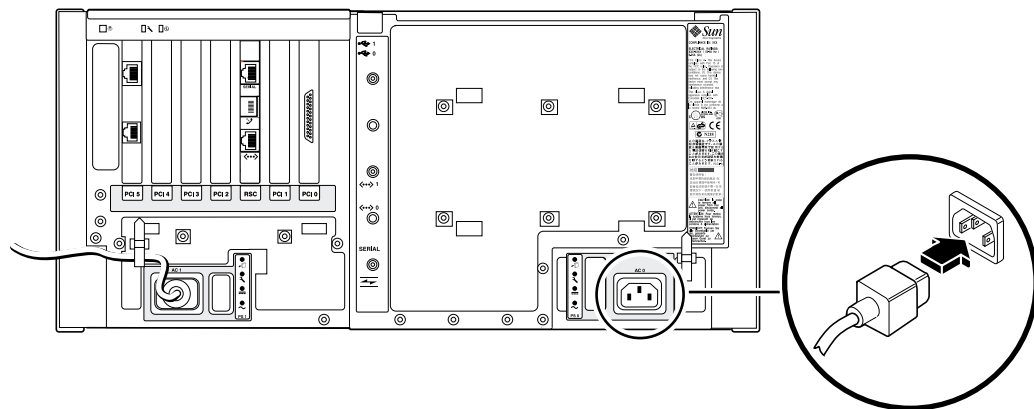
1. Entsperren und öffnen Sie die Medientür an der Vorderseite.
2. Stecken Sie den Systemschlüssel in den Systemkontrollschalter an der Vorderseite.
3. Stellen Sie den Systemkontrollschalter in die Position „Erzwungenes Aus“ (Forced Off).



4. Schließen Sie an jeden Netzanschluss an der Rückseite des Servers ein Netzkabel an. Stecken Sie das andere Ende jedes Netzkabels in das Stromverteilungsmodul im Schrank oder in eine geerdete Netzsteckdose.

Hinweis – Über die Netzsteckdose muss der Server mit einem 15-A-Stromkreis (Nordamerika und Japan) bzw. einem 10-A-Stromkreis (Europa) verbunden werden. Je nach Einsatzort kann es weitere elektrotechnische Vorschriften geben, die zu beachten sind. Informationen zum Stromverteilungsmodul finden Sie in den Anweisungen, die mit dem Schrank geliefert wurden.

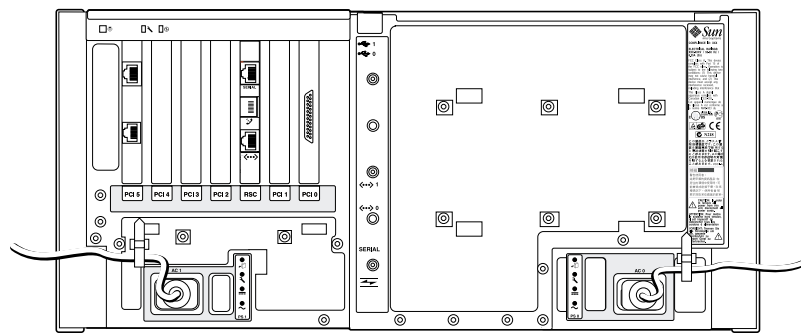
Hinweis – Für höhere Server-Redundanz schließen Sie die Netzkabel an getrennte Stromkreise an.



5. Befestigen Sie eine Zugentlastung an jedem Netzkabel.

Verwenden Sie die Zugentlastung, um versehentliches oder unbeabsichtigtes Entfernen eines Netzkabels aus der Buchse zu verhindern. Die Zugentlastung ist ein Kunststoffkabelbinder und eine Halterung, die in die Rückseite des Systems eingesetzt ist. Verwenden Sie die Zugentlastungen zur Ordnung der Netzkabel, nachdem Sie die Kabel in die Netzanschlüsse des Servers gesteckt haben.

Zur Verwendung der Zugentlastung drücken Sie auf die Lasche, um den Kabelbinder zu lösen. Führen Sie das lose Ende des Kabelbinders um das Kabel und führen ihn dann in die Öffnung der Zugentlastungshalterung. Ziehen Sie den Kabelbinder fest.



Anschließen des Ethernet-Kabels

Verbinden Sie das Twisted-Pair-Ethernet-Kabel mit einem der Ethernetanschlüsse auf der Rückseite des Servers. Jede Netzwerkschnittstelle konfiguriert sich je nach Netzwerk automatisch für den 10-MBit/s-, 100-MBit/s- oder 1000-MBit/s-Betrieb.

1. Wählen Sie einen Netzwerkanschluss. Beachten Sie dabei folgende Tabelle:

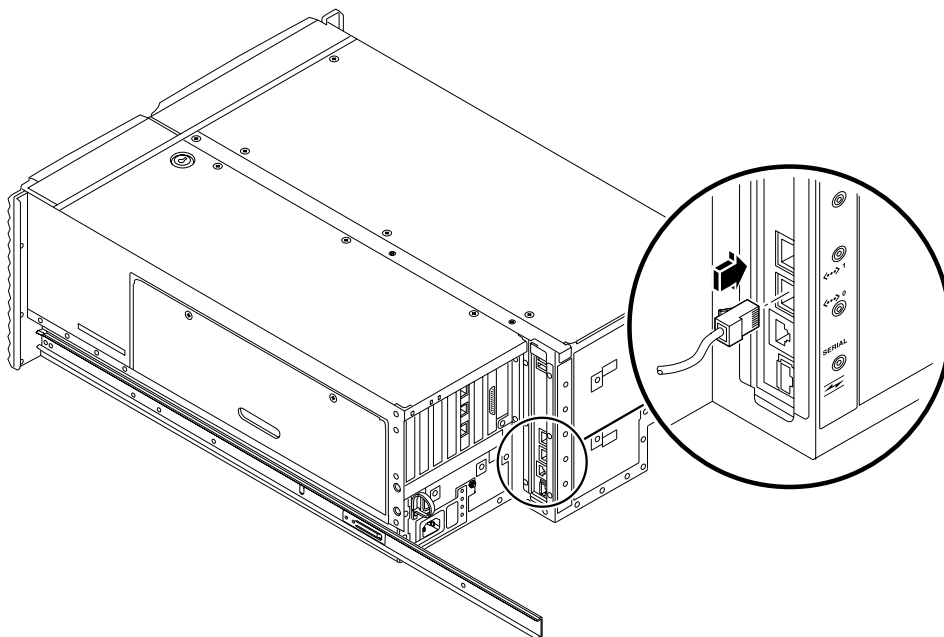
Ethernet-Anschluss	PCI Bus/Taktfrequenz	OBP Devalias	Gerätepfad:
1	PCI C/66 MHz	net1	pci@9, 600000/network@1
0	PCI D/33 MHz	net0	pci@9, 700000/network@1

Wählen Sie den richtigen Ethernet-Anschluss für die Schnittstelle, die installiert werden soll. Der Server hat zwei Ethernet-Anschlüsse auf der Rückseite und einen auf der RSC-Karte.

Der Server kann auch einen oder mehrere Ethernet-Anschlüsse über PCI Ethernet-Schnittstellenkarten haben.

2. Stecken Sie ein nicht abgeschirmtes, verdrilltes Kabel (UTP-Kabel, Kategorie 5) in die entsprechende RJ-45-Buchse.

Die Lasche des Steckers sollte hörbar einrasten. Das UTP-Kabel darf maximal 100 Meter lang sein.



3. Stecken Sie das andere Ende des Ethernet-Kabels in die RJ-45-Buchse Ihres Ethernet-Netzwerks.



Achtung – Stellen Sie sicher, dass Sie den Stecker in eine RJ-45-Ethernet-Buchse stecken und *nicht* in eine RJ-45-Telefonbuchse. Wenn Sie die falsche Buchse verwenden, kann die Ethernet-Ausrüstung beschädigt werden. Die Steckerlasche sollte hörbar einrasten, wenn der Stecker in die richtige Buchse gesteckt wird.

Wenn Sie weitere Informationen zum Anschließen an Ihr Netzwerk benötigen, wenden Sie sich an Ihren Netzwerkadministrator.

Verschließen des Schanks

Weitere Informationen zu den folgenden Schritten finden Sie in den mit dem Schrank gelieferten Anweisungen.

1. **Verlegen und führen Sie die Stromkabel und die anderen Kabel mit Hilfe der Kabelführung.**
2. **Klappen Sie die Stabilisierungsständer des Schanks (sofern vorhanden) ein.**
3. **Bringen Sie die Seitenverkleidungen (sofern vorhanden) wieder an.**
4. **Bringen Sie die Türen vorne und hinten (sofern vorhanden) wieder an.**

Nächste Schritte

Als nächstes müssen Sie eine Systemkonsole einrichten, den Server einschalten und die Solaris-Betriebsumgebung installieren. Informationen zu diesen weiteren Schritten finden Sie in Teil 1 des *Sun Fire V480 Server Administration Guide* oder in der *Sun Fire V480 Server Quick Start Guide*.

Anforderungen an einen 4-Stützen-Schrank

Der Server kann in einen 72 Zoll (184 cm) hohen Sun-Erweiterungsschrank oder einen anderen EIA-kompatiblen Standardschrank eingebaut werden, der jeweils die in der Tabelle unten aufgeführten Anforderungen erfüllt. Für jeden Server, den Sie einbauen wollen, benötigen Sie ein Rackeinbau-Kit von Sun.

Hinweis – Der Server kann in einem 4-Stützen-Schrank von allen Seiten bedient werden, wenn er mit Hilfe der Ausziehschienen aus dem Schrank gezogen wird.

TABELLE A-1 Anforderungen an einen 4-Stützen-Schrank

Schrankfunktion	Anforderung
Tragfähigkeit	Der Schrank muss das Gewicht der Anzahl an Sun Fire V480 Servern (pro Server bis zu 44 kg), die Sie einbauen, plus das Gewicht der Rackeinbau-Teile sowie aller anderen installierten Geräte sicher tragen können.
Einbaubreite	Pro Server sind für den Rackeinbau fünf Rack-Einheiten (22,22 cm/8,75 Zoll) in vertikaler Richtung erforderlich. Ein Sun-Schrank mit 72 Zoll (184 cm) wird mit einem Stromverteilungsmodul geliefert, so dass er bis zu sieben Server aufnehmen kann (mit einem Stromverteilungsmodul stehen 36 Rackeinheiten an Platz zur Verfügung).
Türen und Verkleidungen	Bei einem Sun-Erweiterungsschrank lassen sich die vordere und hintere Tür sowie die Seitenverkleidungen abnehmen, so dass das System besser zugänglich ist. Bei anderen Schränken lesen Sie bitte die mit dem Schrank gelieferten Anweisungen.
Kippschutz	Der Schrank muss fest am Boden verschraubt werden oder mit zwei stabilen, ausklappbaren Stabilisierungsständern ausgestattet sein. Der Schrank darf nicht nach vorne kippen, auch wenn mehrere Systeme oder Geräte vollständig nach vorne aus dem Schrank herausgezogen sind.

TABELLE A-1 Anforderungen an einen 4-Stützen-Schrank (*Continued*)

Schrankfunktion	Anforderung
Luftströmung	<p>Die Betriebs-Luftströmung ist 200 cfm (ungeachtet der Umgebungsluft und der Höhe). Die Luftströmung soll die nötige Kühlung für bis zu 35° C und 3,048 m bieten.</p> <p>Für die richtige Belüftung des Servers müssen die vordere und hintere Tür mindestens die folgenden Freiflächenanforderungen erfüllen.</p> <ul style="list-style-type: none"> • 60 Prozent der Fläche der vorderen Tür, die direkt vor dem Server ist, muss offen sein. • 63 Prozent der Fläche der hinteren Tür, die direkt hinter dem Server ist, muss offen sein. • Zwischen dem System und den Türen vorne und hinten muss ein Abstand von mindestens 3,8 cm (1,5 Zoll) frei bleiben. <p>Wenn die Türen des Schrankes die Freiflächenanforderungen nicht erfüllen, entfernen Sie die Tür bzw. die Türen.</p>
Vertikale Montagestreben	<p>Der Schrank muss vorne und hinten mit je zwei vertikalen Montagestreben ausgestattet sein, die hinsichtlich der Abstände der Montagebohrungen dem EIA-Standard (RETMA) entsprechen.</p> <p>Der Abstand zwischen den Streben links und rechts (jeweils gemessen von der Mitte der Montagebohrungen aus) muss vorne und hinten 46,5 cm (18,3 Zoll) betragen.</p> <p>Der Abstand zwischen den Montagestreben vorne und hinten muss mindestens 58,42 cm (23 Zoll) und darf höchstens 87,63 cm (34,5 Zoll) cm betragen (gemessen von der Außenkante der vorderen Strebe bis zur Außenkante der hinteren Strebe).</p> <p>Die Montageflächen der vertikalen Streben vorne und hinten müssen zueinander und zur Vorderseite des Racks parallel sein.</p>
Elektromagnetische Abschirmung	<p>Die erforderliche Abschirmung vor elektromagnetischen Störungen ist über das Systemgehäuse und die Metallseitenverkleidungen gegeben, die angebracht werden, sobald das System in den Schrank eingebaut wurde.</p>
Mindestwartungsabstände	<p>Zu Installations- und Wartungszwecken muss vor dem Schrank ein Bereich von mindestens 1 Meter Tiefe und 2 Metern Breite freibleiben.</p>
Feuerschutz	<p>Der Schrank muss den Anforderungen der Underwriters Laboratories, Inc., und des TÜV Rheinland N.A. für den Feuerschutz entsprechen.</p>