



# Guide d'installation et de montage en armoire du serveur Sun Fire™ V480

---

Sun Microsystems, Inc.  
901 San Antonio Road  
Palo Alto, CA 94303-4900 U.S.A.  
650-960-1300

Référence 816-3562-10  
Février 2002, révision A

Envoyez vos commentaires concernant ce document à l'adresse : [docfeedback@sun.com](mailto:docfeedback@sun.com)

Copyright 2002 Sun Microsystems, Inc., 901 San Antonio Road, Palo Alto, California 94303, Etats-Unis. Tous droits réservés.

Sun Microsystems, Inc. Détient les droits de propriété intellectuels relatifs à la technologie incorporée dans le produit qui est décrit dans ce document.

En particulier, et sans limitation, ces droits de propriété intellectuels peuvent inclure un ou plusieurs des brevets américains énumérés à <http://www.sun.com/patents> et un ou plusieurs brevets supplémentaires ou des applications de brevet en attente aux Etats-Unis et dans d'autres pays.

Ce produit ou document est protégé par un copyright et distribué avec des licences qui en restreignent l'utilisation, la copie, la distribution et la décompilation. Aucune partie de ce produit ou document ne peut être reproduite sous aucune forme, par quelque moyen que ce soit, sans l'autorisation préalable et écrite de Sun et de ses bailleurs de licence, le cas échéant.

Le logiciel détenu par des tiers, notamment la technologie relative aux polices de caractères, est protégé par un copyright et licencié par des fournisseurs de Sun.

Certaines parties de ce produit pourront être dérivées des systèmes Berkeley BSD licenciés par l'Université de Californie. UNIX est une marque déposée aux Etats-Unis et dans d'autres pays et licenciée exclusivement par X/Open Company, Ltd.

Sun, Sun Microsystems, le logo Sun, Sun Fire, Solaris, SunVTS, OpenBoot et le logo Solaris sont des marques de fabrique ou des marques déposées de Sun Microsystems, Inc. aux Etats-Unis et dans d'autres pays.

Toutes les marques SPARC sont utilisées sous licence et sont des marques de fabrique ou des marques déposées de SPARC International, Inc. aux Etats-Unis et dans d'autres pays. Les produits portant les marques SPARC sont basés sur une architecture développée par Sun Microsystems, Inc.

L'interface d'utilisation graphique OPEN LOOK et Sun™ a été développée par Sun Microsystems, Inc. pour ses utilisateurs et licenciés. Sun reconnaît les efforts de pionniers de Xerox pour la recherche et le développement du concept des interfaces d'utilisation visuelle ou graphique pour l'industrie de l'informatique. Sun détient une licence non exclusive de Xerox sur l'interface d'utilisation graphique Xerox, cette licence couvrant également les licenciés de Sun qui mettent en place l'interface d'utilisation graphique OPEN LOOK et qui en outre se conforment aux licences écrites de Sun.

LA DOCUMENTATION EST FOURNIE « EN L'ÉTAT » ET TOUTES AUTRES CONDITIONS, DECLARATIONS ET GARANTIES EXPRESSES OU TACITES SONT FORMELLEMENT EXCLUES, DANS LA MESURE AUTORISÉE PAR LA LOI APPLICABLE, NOTAMMENT TOUTE GARANTIE IMPLICITE RELATIVE A LA QUALITE MARCHANDE, A L'APTITUDE A UNE UTILISATION PARTICULIERE OU A L'ABSENCE DE CONTREFAÇON.

---



# Table des matières

---

## Préface v

### 1. Installation d'un serveur Sun Fire V480 dans une armoire à 4 colonnes 1

Liste des tâches d'installation et de montage en armoire à 4 colonnes 2

Déballage du serveur 3

Inventaire pour le montage en armoire à 4 colonnes 4

Fixation des coulisses intérieures au châssis 6

Préparation de l'armoire 7

Localisation des trous de montage 8

Installation des groupes coulissants 10

Installation du serveur dans l'armoire 14

Comment procéder ensuite 17

### 2. Installation d'un serveur Sun Fire V480 dans une armoire à 2 colonnes 19

Liste des tâches d'installation et de montage en armoire à 2 colonnes 20

Inventaire pour le montage en armoire à 2 colonnes 21

Fixation des supports de montage au châssis 22

Localisation des trous de montage 23

Installation des vis de montage 24

Installation du serveur dans l'armoire 25

Installation du serveur dans une armoire équipée 26

Comment procéder ensuite 28

<b>3. Procédures d'installation</b>	<b>29</b>
Inventaire pour les procédures d'installation	30
Installation du bras de gestion des câbles	30
Connexion des cordons et des câbles	33
Connexion des cordons d'alimentation	34
Connexion d'un câble Ethernet à paire torsadée	37
Restauration de l'armoire	39
Comment procéder ensuite	39
<b>A. Caractéristiques de l'armoire à 4 colonnes</b>	<b>41</b>

# Préface

---

Ce guide vous explique comment installer un serveur Sun Fire™ dans une armoire d'extension Sun™ à quatre colonnes, une armoire EIA de 48,26 cm de large et une armoire à deux colonnes. Il fournit également les instructions requises pour installer un bras de gestion des câbles, connecter des cordons d'alimentation et un câble Ethernet.

Après avoir exécuté les procédures de ce guide, vous serez prêt à configurer une console système, mettre le serveur sous tension, installer l'environnement d'exploitation Solaris™ et la documentation en ligne correspondante. Pour plus d'informations sur ces procédures, reportez-vous au manuel *Guide de démarrage rapide du serveur Sun Fire V480* ou à la première partie du *Guide d'administration du serveur Sun Fire V480*.

---

## Organisation de ce manuel

Ce manuel est organisé en chapitres.

Le chapitre 1 fournit les instructions relatives à l'installation du serveur dans une armoire à 4 colonnes.

Le chapitre 2 fournit les instructions relatives à l'installation du serveur dans une armoire à 2 colonnes.

Le chapitre 3 fournit les instructions requises pour installer un bras de gestion des câbles, connecter des cordons d'alimentation et un câble Ethernet.

L'annexe A présente les caractéristiques de l'armoire à 4 colonnes.

---

## Conventions typographiques

Mise en forme	Signification	Exemples
AaBbCc123	Noms des commandes, fichiers et répertoires ; sorties d'ordinateur sur écran	Modifiez votre fichier <code>.login</code> . Utilisez la commande <code>ls -a</code> pour lister tous les fichiers. % Vous avez du courrier.
<b>AaBbCc123</b>	Données saisies par l'utilisateur devant être différenciées des sorties d'ordinateur sur écran	% <b>su</b> Password:
<i>AaBbCc123</i>	Titres des manuels, nouveaux mots ou termes, mots qu'il est nécessaire de faire ressortir	Consultez le Chapitre 2 du <i>Guide d'installation et de montage en armoire du serveur Sun Fire V480</i> .
	Variable de ligne de commande devant être remplacée par un nom réel ou une valeur réelle	Pour supprimer un fichier, tapez <code>rm nomdufichier</code> .

---

## Documentation connexe

Application	Titre	Numéro de référence
Informations de dernière minute	<i>Notes sur le serveur Sun Fire V480</i>	816-2291
Installation initiale	<i>Guide de démarrage rapide du serveur Sun Fire V480</i>	816-3528
Montage en armoire	<i>Sun Fire V480 Server 4-Post Rackmounting Overview</i>	816-0903
	<i>Guide d'installation et de montage en armoire du serveur Sun Fire V480</i>	816-3562
Maintenance	<i>Sun Fire V480 Server Parts Installation and Removal Guide</i>	816-0907
Administration, configuration, diagnostics et dépannage	<i>Guide d'administration du serveur Sun Fire V480</i>	816-2302

---

## Accès à la documentation en ligne Sun

Le site `Web docs.sun.comSM` vous permet d'accéder à certains documents issus de la documentation technique Sun. Vous pouvez parcourir le fichier d'archive `docs.sun.com` ou rechercher un thème ou le titre d'un ouvrage spécifique à l'adresse suivante :

`http://docs.sun.com`

---

## Vos commentaires sont les bienvenus

Dans le but d'améliorer sa documentation, Sun vous invite à lui faire part de vos commentaires et suggestions. Vous pouvez envoyer vos commentaires à l'adresse :

`docfeedback@sun.com`

Veillez indiquer le numéro de référence du document (816-3562-10) dans le champ Objet de votre message électronique.





# Installation d'un serveur Sun Fire V480 dans une armoire à 4 colonnes

---

Ce chapitre vous explique comment installer un serveur Sun Fire™ dans une armoire d'extension Sun™ à quatre colonnes ou une armoire EIA de 48,26 cm de large. Si vous installez un serveur Sun Fire V480 dans une armoire à deux colonnes, consultez le Chapitre 2.

La *4-Post Rackmounting Overview* fournie dans votre documentation et l'étiquette de service collée sur la partie supérieure du châssis du serveur illustrent dans une présentation graphique pratique la procédure à suivre pour monter votre serveur en armoire.

Ce chapitre porte sur les procédures et informations suivantes :

- « Liste des tâches d'installation et de montage en armoire à 4 colonnes » dans la page 2
- « Déballage du serveur » dans la page 3
- « Fixation des coulisses intérieures au châssis » dans la page 6
- « Préparation de l'armoire » dans la page 7
- « Localisation des trous de montage » dans la page 8
- « Installation des groupes coulissants » dans la page 10
- « Installation du serveur dans l'armoire » dans la page 14

---

# Liste des tâches d'installation et de montage en armoire à 4 colonnes

**TABLEAU 1-1** Présentation des étapes de montage et d'installation en armoire à 4 colonnes

Etape	Tâche	Voir :
1	Déballer le serveur, le kit de transport et le kit de montage.	« Déballage du serveur » dans la page 3
2	Vérifiez que vous disposez des pièces requises pour le montage en armoire.	« Inventaire pour le montage en armoire à 4 colonnes » dans la page 4
3	Installez les coulisses intérieures sur le châssis.	« Fixation des coulisses intérieures au châssis » dans la page 6
4	Préparez l'armoire.	« Préparation de l'armoire » dans la page 7
5	Repérez les trous de montage.	« Localisation des trous de montage » dans la page 8
6	Installez les groupes coulissants dans l'armoire.	« Installation des groupes coulissants » dans la page 10
7	Installez le serveur dans l'armoire.	« Installation du serveur dans l'armoire » dans la page 14
8	Installez le bras de gestion des câbles.	« Installation du bras de gestion des câbles » dans la page 30
9	Branchez les cordons d'alimentation.	« Connexion des cordons d'alimentation » dans la page 34
10	Connectez un câble Ethernet à paire torsadée.	« Connexion d'un câble Ethernet à paire torsadée » dans la page 37
11	Restaurez l'armoire.	« Restauration de l'armoire » dans la page 39

---

## Déballage du serveur

Vérifiez que les cartons d'emballage ne présentent pas de dommages physiques. Si l'un des cartons semble endommagé, demandez au transporteur chargé de la livraison d'assister à l'ouverture du carton. Conservez tous les emballages et leur contenu en vue d'une éventuelle inspection.

Contrôlez que vous avez bien reçu toutes les pièces commandées. Les périphériques qui ne sont pas installés en usine sont livrés séparément. Contactez Sun Microsystems, votre distributeur ou votre revendeur agréé si un élément venait à manquer.

---

**Remarque** – à l'exception des unités de disques internes et des systèmes d'alimentation, l'installation ou le remplacement des autres composants doit être assuré par un représentant Sun agréé. Si les options de votre serveur ne sont pas complètement installées, consultez le manuel *Sun Fire V480 Server Parts Installation and Removal Guide* pour obtenir des instructions sur l'installation ou contactez un technicien qualifié agréé.

---

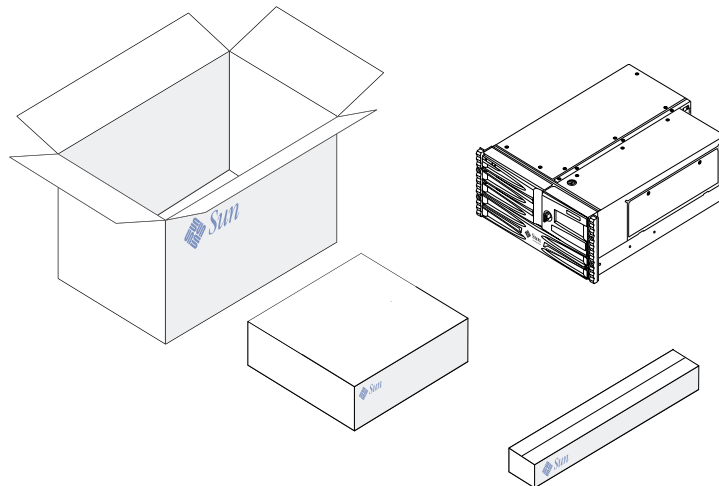
Le carton d'emballage comporte un plateau renfermant la documentation et les composants suivants :

- le serveur Sun Fire V480,
- la boîte du kit de transport Sun Fire V480,
- la boîte du kit de montage en armoire à 4 colonnes.

---

**Remarque** – les kits de montage en armoire à 2 colonnes sont livrés séparément.

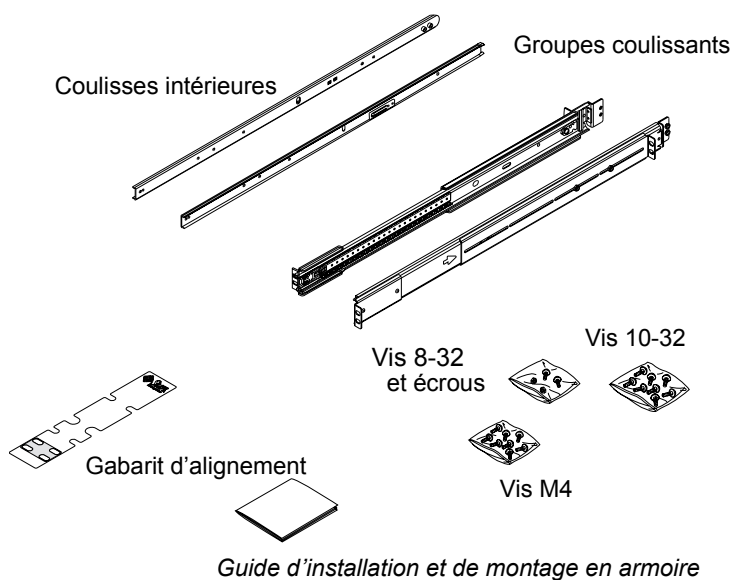
---



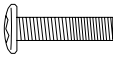
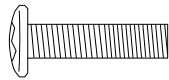
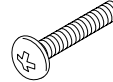
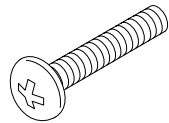
---

## Inventaire pour le montage en armoire à 4 colonnes

Vous devez disposer d'un kit de montage en armoire à 4 colonnes pour chacun des serveurs Sun Fire V480 que vous devez installer dans l'armoire. Par ailleurs, vous devez disposer du présent document et du gabarit d'alignement figurant dans le kit de transport.



Les sacs plastiques fournis avec le matériel comportent les vis et les écrous suivants dans leur taille réelle :



Vis 10-32 (8)

Vis M4 (8)

Vis 8-32 (2)

Écrous 8-32 (2)

Vous pouvez conserver les vis supplémentaires comme pièces de rechange.

---

**Remarque** – vous devez utiliser des écrous à barre (non fournis) pour monter les armoires non-taraudées. Pour plus d'informations, consultez les instructions fournies avec votre armoire.

---

## Outils requis

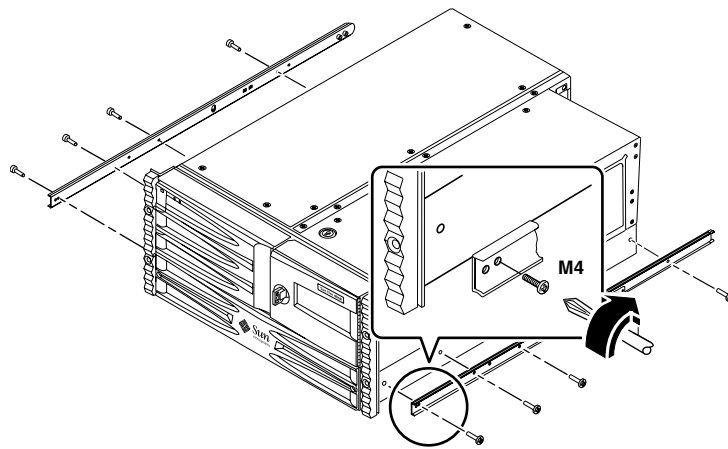
- Un tournevis cruciforme n° 2
- Les clés Allen appropriées pour retirer les panneaux latéraux de certaines armoires
- Une clé à molette pour fixer les écrous sur les supports de montage

---

## Fixation des coulisses intérieures au châssis

- Fixez les coulisses intérieures sur le châssis en utilisant quatre vis M4 par glissière.

Placez l'extrémité de chaque coulisse à l'avant du système. Alignez le deuxième trou de la coulisse avec le premier trou du châssis.



---

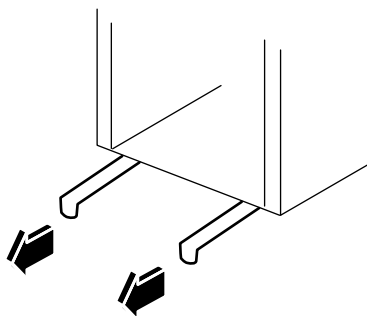
## Préparation de l'armoire

1. **Ouvrez et retirez (le cas échéant) les portes avant et arrière de l'armoire.**

Reportez-vous aux instructions fournies avec votre armoire.

2. **Veillez à stabiliser l'armoire en réglant ses pieds anti-basculement ou en la fixant solidement au sol à l'aide de boulons.**

Reportez-vous aux instructions fournies avec votre armoire, puis lisez la section « Caractéristiques de l'armoire à 4 colonnes » dans la page 41.



3. **Retirez les panneaux latéraux de l'armoire, le cas échéant.**

Reportez-vous aux instructions fournies avec votre armoire. En retirant les panneaux latéraux, vous pouvez accéder plus facilement aux écrous et aux vis servant à fixer le serveur dans l'armoire.

---

## Localisation des trous de montage

- Repérez et marquez dans l'armoire les trous des rails que vous allez utiliser pour fixer chaque groupe coulissant.

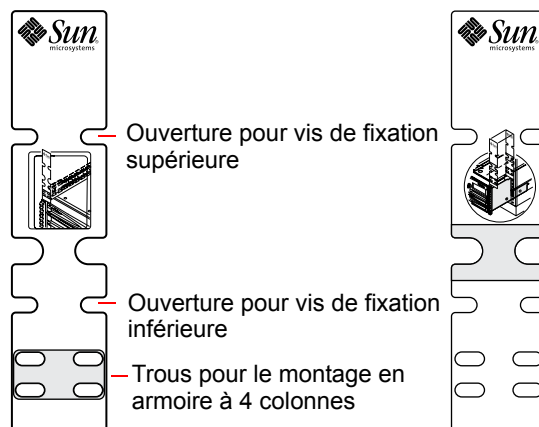
Par exemple, vous pouvez compter les trous des rails verticaux de l'armoire ou utiliser le gabarit d'alignement figurant dans la documentation. Vérifiez que chaque groupe coulissant est installé à la même hauteur (avant et arrière, gauche et droite).

Le gabarit d'alignement comporte cinq unités de rack, soit 22,22 cm de haut. Dans la mesure où dans les armoire standard, les trous sont regroupés par trois et espacés de  $5/8e$ ,  $5/8e$ ,  $1/2$  de pouce, les *deux trous* que vous devez utiliser pour fixer un groupe coulissant varient selon la position choisie pour le serveur dans l'armoire.

Un côté du gabarit d'alignement concerne le montage en armoire à 2 colonnes, l'autre côté concerne quant à lui le montage en armoire à 4 colonnes. Pour obtenir des instructions sur le montage en armoire à 2 colonnes, consultez le Chapitre 2.

Les trous de montage de l'armoire à 4 colonnes du gabarit d'alignement permettent de fixer le support de coulisse sur le rail vertical de l'armoire. Les ouvertures pour les vis de fixation supérieure et inférieure du gabarit permettent de repérer les vis de fixation du serveur, qui maintiennent le serveur dans l'armoire une fois installé.

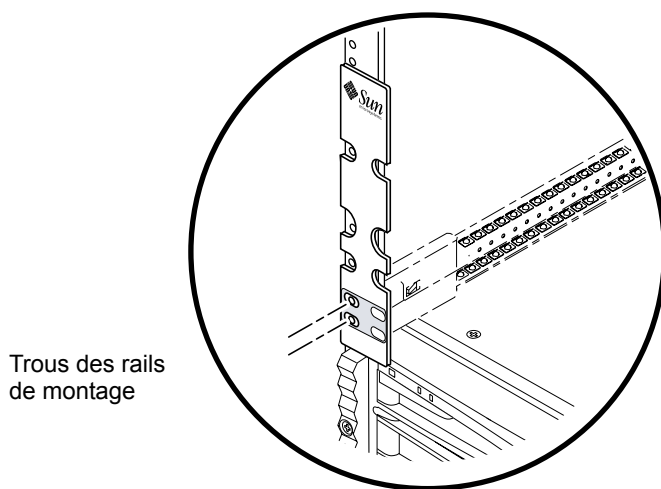
La figure suivante illustre les deux côtés du gabarit d'alignement :





Pour utiliser le gabarit d'alignement, exécutez la procédure suivante :

- a. Placez le gabarit d'alignement sur le rail vertical avant gauche de l'armoire, puis déplacez le bas du gabarit à l'endroit du rail où vous souhaitez placer le bas du serveur.



- b. Ajustez le gabarit d'alignement pour aligner l'ouverture de la vis de fixation inférieure avec le trou du rail.
- c. Regardez par les deux trous de montage du support de coulisse du gabarit d'alignement, puis repérez et marquez les deux trous les plus visibles sur le rail vertical de l'armoire.

Utilisez ces deux trous pour fixer le groupe coulissant au rail avant. Marquez les trous correspondants sur le rail vertical avant droit de l'armoire.

## Instructions d'installation des groupes coulissants



**Attention** – veillez à stabiliser l'armoire en réglant ses pieds anti-basculement ou en la fixant solidement au sol à l'aide de boulons.

- S'il s'agit du premier serveur que vous installez dans l'armoire, utilisez les trous 9 et 10 ou 11. Cela suppose qu'un séquenceur d'alimentation CA occupe les trous 1 à 6 au bas de l'armoire.
- Installez les groupes coulissants à la position la plus basse possible.
- Installez les autres serveurs dans l'armoire en partant de la base et en remontant.

---

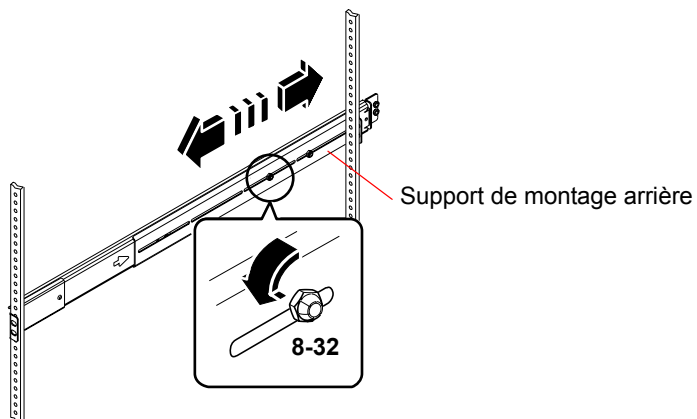
## Installation des groupes coulissants

1. Utilisez le gabarit d'alignement pour repérer et marquer les trous de montage sur les rails verticaux de l'armoire.

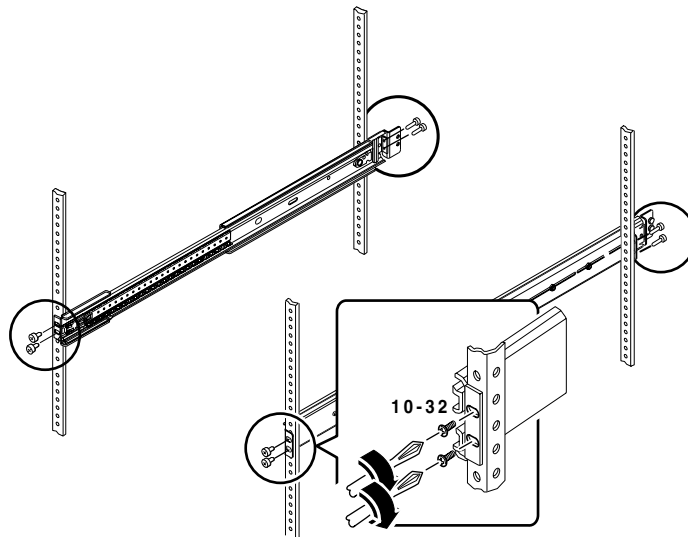
Voir section « Localisation des trous de montage » dans la page 8.

2. Ajustez le support de montage arrière en fonction de la profondeur de l'armoire.

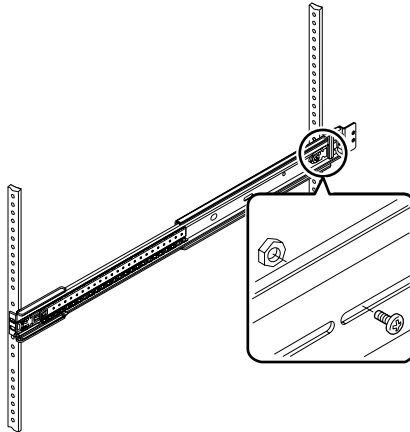
- Desserrez ou retirez les écrous de fixation 8-32 du support de montage arrière, le cas échéant.
- Faites coulisser le support de montage arrière vers l'avant ou vers l'arrière sur chaque groupe coulissant en fonction de la profondeur de l'armoire.



3. Demandez l'aide d'un assistant pour installer un groupe coulissant sur les rails verticaux avant et arrière de chaque côté de l'armoire.
  - a. Utilisez les trous que vous avez marqués lors de l'étape 1.
  - b. Insérez un groupe coulissant à l'intérieur de l'armoire en plaçant le support de montage avant (court) à l'avant de l'armoire.
  - c. Utilisez deux vis cruciformes 10-32 à têtes rondes pour fixer le support de montage avant sur le rail avant de l'armoire, puis deux autres vis du même type pour fixer le support de montage arrière (long) du même groupe coulissant au rail arrière de l'armoire. Veillez à compter les trous du rail arrière pour qu'ils correspondent aux trous correspondants du rail avant.
  - d. Répétez la procédure pour fixer l'autre groupe coulissant.



4. Si la profondeur de l'armoire dépasse 69,21 cm, installez une vis cruciforme et un écrou de fixation 8-32 sur chaque support de montage arrière, comme indiqué dans la figure suivante :

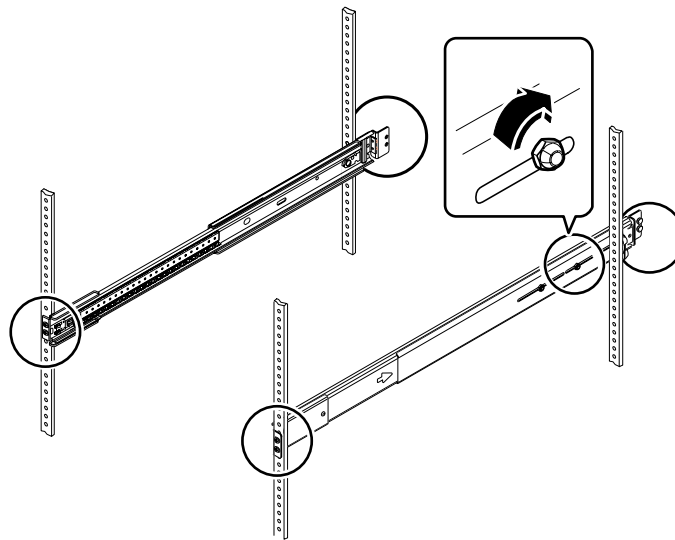


5. Serrez à fond toutes les vis du montage.
- Vérifiez que les groupes coulissants sont réglés au même niveau (avant et arrière, gauche et droite).
  - Serrez les huit vis 10-32 qui maintiennent les groupes coulissants sur les rails de montage verticaux.

6. Serrez les écrous de fixation 8-32 qui fixent les supports de montage arrière aux groupes coulissants, comme indiqué dans la figure.

Vérifiez que les supports de montage arrière sont correctement fixés sur chaque rail de montage vertical.

7. Vérifiez que chaque groupe coulissant est entièrement rentré dans l'armoire, comme indiqué dans la figure.



---

## Installation du serveur dans l'armoire



---

**Attention** – avant d'installer ou de retirer le serveur de l'armoire, vérifiez que l'armoire est stabilisée, qu'elle ne peut pas se déplacer, ni basculer vers l'avant. Pour plus d'informations sur la stabilisation de l'armoire, consultez la documentation relative à l'armoire.

---



---

**Attention** – le serveur est relativement lourd. Deux personnes sont nécessaires pour le déplacer.

---

---

**Remarque** – vérifiez que chaque groupe coulissant est entièrement rentré dans l'armoire et que le coulisseau à roulements à billes de chaque côté du groupe coulissant est complètement tiré vers l'avant.

---

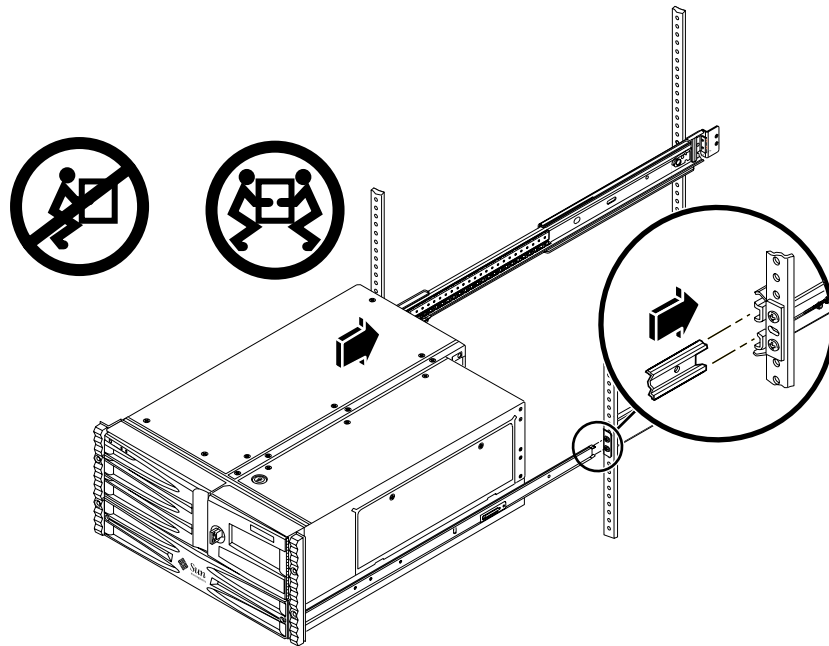
1. **Soulevez le serveur (une personne de chaque côté), puis rapprochez l'arrière du serveur vers la face avant de l'armoire.**
2. **Alignez les extrémités arrondies des coulisses intérieures du serveur avec les groupes coulissants de l'armoire.**

---

**Remarque** – vérifiez que les coulisses intérieures fixées au serveur sont insérées dans les coulisseaux à roulements à billes.

---

3. Tout en maintenant le serveur au même niveau, faites-le doucement glisser dans l'armoire.



---

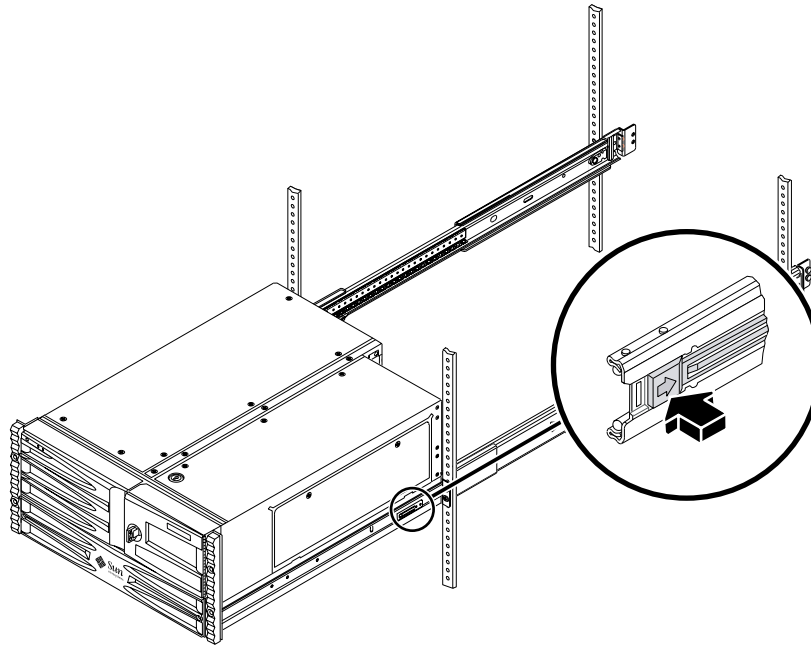
**Conseil** – faites glisser doucement et prudemment le serveur dans et hors de l'armoire pour vérifier que les groupes coulissants fonctionnent correctement et qu'ils ne butent pas.

---

---

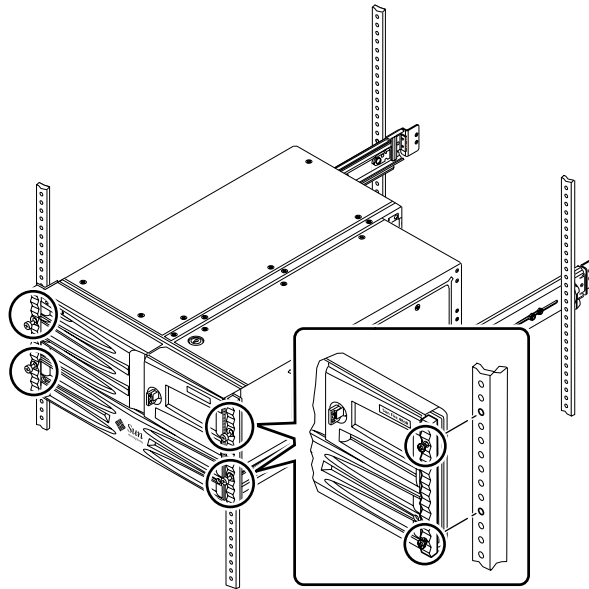
**Remarque** – si vous avez complètement sorti le serveur de l'armoire, appuyez sur le dispositif de chaque coulisse intérieure pour faire glisser une nouvelle fois le serveur dans l'armoire. Reportez-vous à la figure suivante.

---





4. Fixez le serveur aux rails de montage verticaux avant à l'aide des quatre vis imperdables du panneau de garniture.



---

## Comment procéder ensuite

L'étape suivante consiste à connecter les cordons d'alimentation et un câble Ethernet. Voir Chapitre 3.



## Installation d'un serveur Sun Fire V480 dans une armoire à 2 colonnes

---

Ce chapitre fournit des instructions détaillées pour installer un serveur Sun Fire V480 dans une armoire à deux colonnes.

---

**Remarque** – lorsqu'un serveur Sun Fire V480 est installé dans une armoire à 2 colonnes, seule la maintenance des disques et des systèmes d'alimentation est possible dans l'armoire. Pour assurer la maintenance des autres composants, vous devez retirer au préalable le serveur de l'armoire. Pour plus d'informations, reportez-vous au manuel *Sun Fire V480 Server Parts Installation and Removal Guide*.

---

Ce chapitre porte sur les procédures et informations suivantes :

- « Liste des tâches d'installation et de montage en armoire à 2 colonnes » dans la page 20
- « Inventaire pour le montage en armoire à 2 colonnes » dans la page 21
- « Fixation des supports de montage au châssis » dans la page 22
- « Localisation des trous de montage » dans la page 23
- « Installation des vis de montage » dans la page 24
- « Installation du serveur dans l'armoire » dans la page 25
- « Installation du serveur dans une armoire équipée » dans la page 26

---

## Liste des tâches d'installation et de montage en armoire à 2 colonnes

**TABLEAU 2-1** Présentation des étapes de montage et d'installation en armoire à 2 colonnes

Etape	Tâche	Voir :
1	Déballer le kit de montage, puis vérifiez le contenu de l'emballage.	« Inventaire pour le montage en armoire à 2 colonnes » dans la page 21
2	Fixez les supports au serveur.	« Fixation des supports de montage au châssis » dans la page 22
3	Repérez les trous de montage.	« Localisation des trous de montage » dans la page 23
4	Installez les vis de montage.	« Installation des vis de montage » dans la page 24
5	Installez le serveur dans l'armoire.	« Installation du serveur dans l'armoire » dans la page 25
6	Installez le bras de gestion des câbles.	« Installation du bras de gestion des câbles » dans la page 30
7	Branchez les cordons d'alimentation.	« Connexion des cordons d'alimentation » dans la page 34
8	Connectez un câble Ethernet à paire torsadée.	« Connexion d'un câble Ethernet à paire torsadée » dans la page 37

---

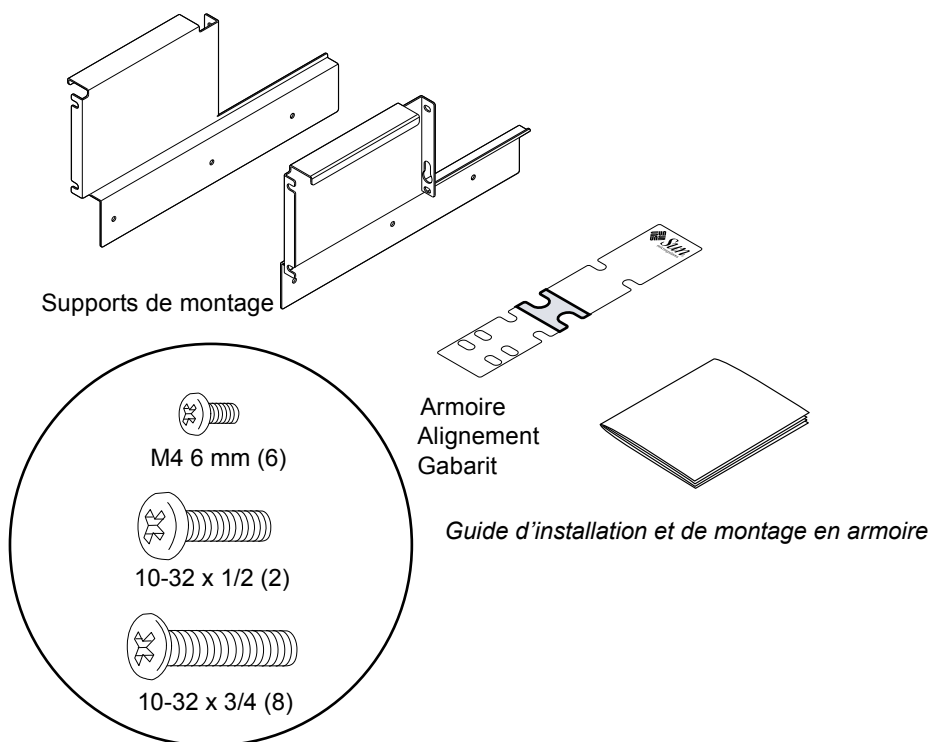
**Remarque** – la procédure est différente si vous installez le serveur dans une armoire équipée. Pour plus d'informations, reportez-vous à la section « Installation du serveur dans une armoire équipée » dans la page 26.

---

---

## Inventaire pour le montage en armoire à 2 colonnes

Vous devez disposer d'un kit de montage en armoire à 2 colonnes pour chacun des serveurs Sun Fire V480 que vous devez installer dans l'armoire. Par ailleurs, vous devez disposer du *Guide d'installation et de montage en armoire du serveur Sun Fire V480* et du gabarit d'alignement figurant dans le kit de transport.



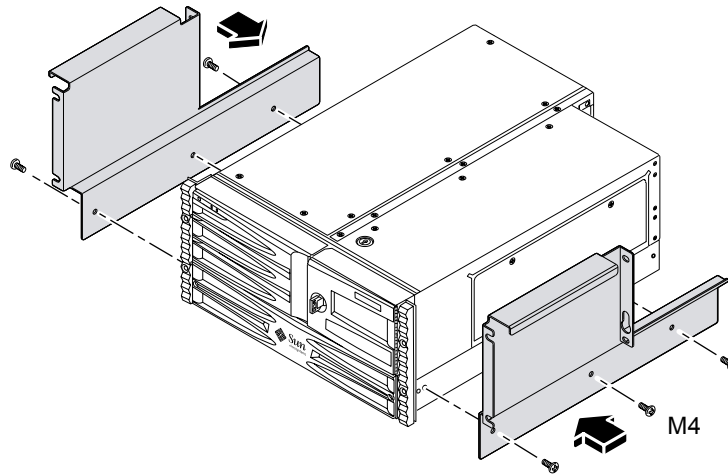
### Outil requis

- Tournevis cruciforme long n° 2

---

## Fixation des supports de montage au châssis

- Fixez les supports de montage au châssis en utilisant trois vis M4 par support.



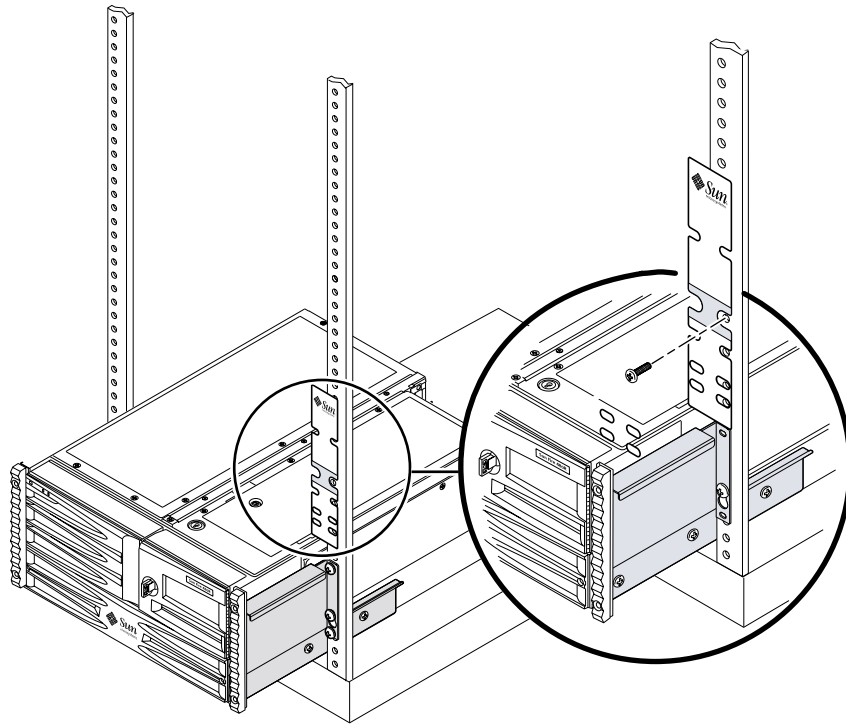
---

## Localisation des trous de montage

- Utilisez le gabarit d'alignement pour repérer et marquer les trous des vis de montage sur les rails verticaux de l'armoire. Comptez six unités de rack (26,67 cm) par serveur.

Pour utiliser le gabarit d'alignement, exécutez la procédure suivante :

- a. Placez le gabarit d'alignement sur le rail vertical, en orientant le côté pour l'installation en armoire à 2 colonnes vers vous.
- b. Posez le gabarit à l'endroit où vous souhaitez installer le serveur en alignant le bas du gabarit avec le haut du serveur. Reportez-vous à la figure ci-dessous.
- c. Ajustez le gabarit d'alignement de manière à centrer le trou de montage avec le trou correspondant sur le rail de l'armoire, puis marquez ce trou.



---

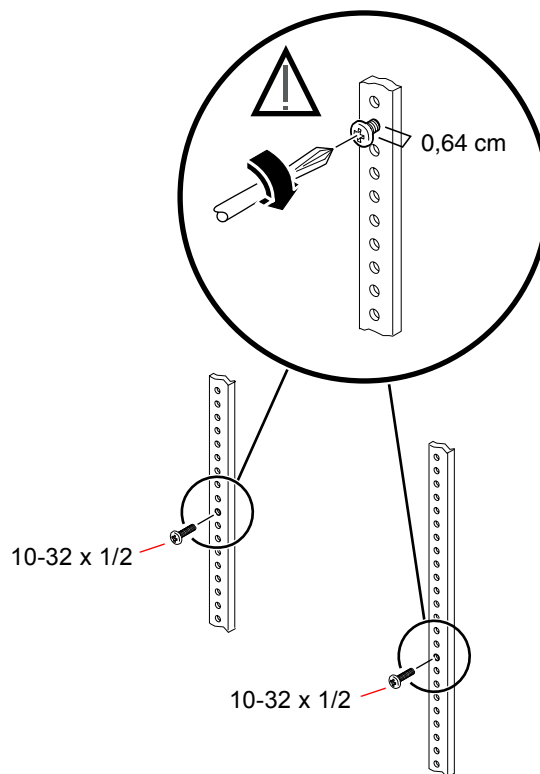
**Remarque** – si vous installez le serveur dans un espace inférieur à sept unités de rack, il est inutile de repérer les trous de montage ou d'installer les vis de montage. Vous pouvez maintenant installer le serveur dans l'armoire. Voir section « Installation du serveur dans une armoire équipée » dans la page 26.

---

## Installation des vis de montage

- Installez une vis 10-32 x 1/2 sur le rail de montage vertical gauche, puis une autre vis du même type sur le rail de montage vertical droit.

Utilisez les trous que vous avez marqués dans l'étape précédente. Ne serrez pas complètement les vis avant d'avoir terminé l'installation du serveur. Laissez un espace de 0,64 cm entre la tête des vis et le rail de montage.





---

## Installation du serveur dans l'armoire



---

**Attention** – avant d'installer ou de retirer le serveur de l'armoire, vérifiez que l'armoire est stabilisée, qu'elle ne peut pas se déplacer, ni basculer vers l'avant. Pour plus d'informations sur la stabilisation de l'armoire, consultez la documentation relative à l'armoire.

---



---

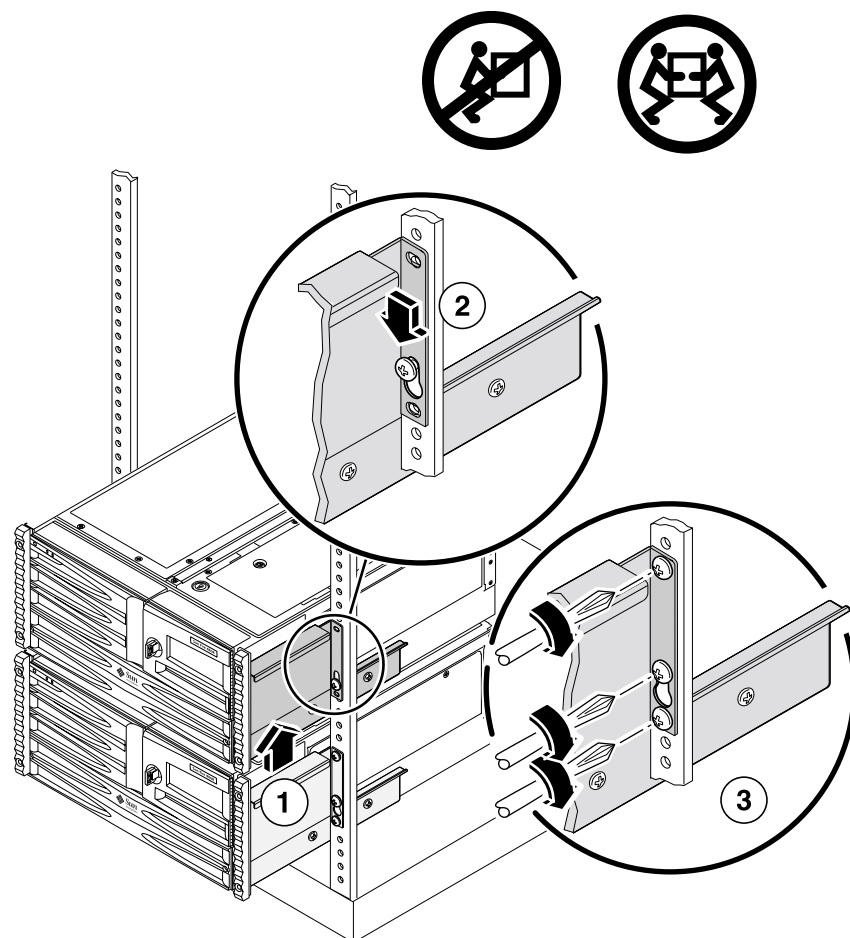
**Attention** – le serveur est relativement lourd. Deux personnes sont nécessaires pour le déplacer.

---

1. **Soulevez le serveur (une personne sur chaque côté), puis rapprochez l'arrière du serveur vers la face avant de l'armoire.**
2. **Placez le serveur au dessus des vis de montage sur chaque côté du rail de montage vertical de sorte que le grand trou cache la tête de la vis.**

Faites glisser le serveur vers le bas pour le faire reposer sur les vis de montage.

3. Fixez le serveur aux rails de montage verticaux en utilisant six vis 10-32, deux vis et la vis de montage sur chaque côté.

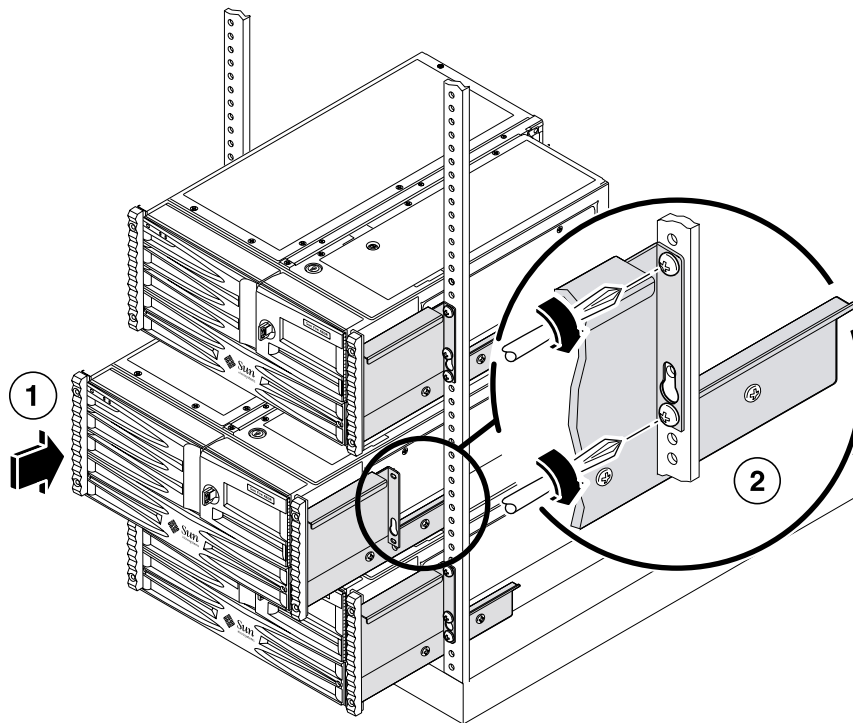
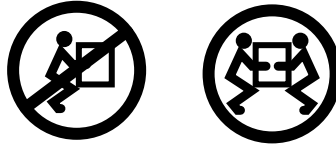


---

## Installation du serveur dans une armoire équipée

Fixez les supports de montage au châssis en utilisant trois vis M4 par support. Pour plus d'informations, reportez-vous à la section « Fixation des supports de montage au châssis » dans la page 22.

1. Faites glisser le serveur dans l'emplacement libre de l'armoire.  
Comptez six unités de rack (26,67 cm) par serveur.
2. Fixez les vis supérieures et inférieures aux rails de montage verticaux droit et gauche en utilisant un tournevis cruciforme n° 2.



---

**Attention** – si vous installez ou déposez un serveur au niveau d'une armoire à 2 colonnes équipée, veillez à supporter le poids du serveur pour ne pas endommager dans l'armoire le composant installé sous le serveur.

---

---

## Comment procéder ensuite

L'étape suivante consiste à connecter les cordons d'alimentation et un câble Ethernet. Voir Chapitre 3.

## Procédures d'installation

---

Ce chapitre explique comment installer le bras de gestion des câbles et comment connecter les cordons d'alimentation et un câble Ethernet.

Après avoir exécuté les procédures de ce chapitre, vous serez prêt à configurer une console système, mettre le serveur sous tension, installer l'environnement d'exploitation Solaris™ et la documentation en ligne correspondante. Pour plus d'informations sur ces procédures, reportez-vous au manuel *Sun Fire V480 Server Quick Start Guide* ou à la première partie du *Sun Fire V480 Server Administration Guide*. Avant de suivre les instructions de ce chapitre, vérifiez que vous avez bien installé le serveur Sun Fire V480 dans une armoire à quatre ou deux colonnes (voir chapitres 1 et 2).

Ce chapitre porte sur les procédures et informations suivantes :

- « Inventaire pour les procédures d'installation » dans la page 30
- « Installation du bras de gestion des câbles » dans la page 30
- « Connexion des cordons d'alimentation » dans la page 34
- « Connexion d'un câble Ethernet à paire torsadée » dans la page 37
- « Restauration de l'armoire » dans la page 39

---

## Inventaire pour les procédures d'installation

Pour installer le bras de gestion des câbles et connecter les cordons et câbles d'alimentation, vous devez disposer des composants suivants figurant dans les kits de transport et de montage :

- le bras de gestion des câbles,
- les cordons d'alimentation,
- le câble Ethernet.

---

## Installation du bras de gestion des câbles

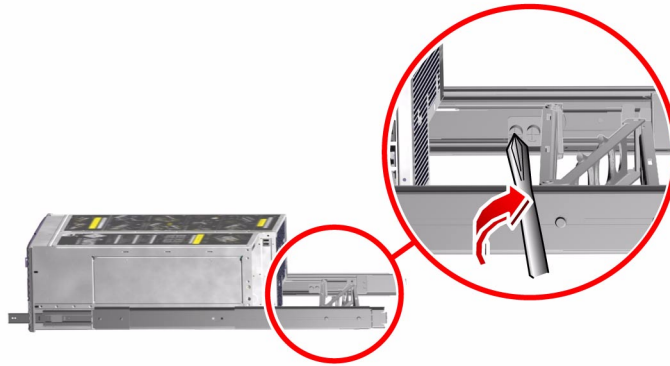
Cette procédure explique comment fixer le bras de gestion des câbles à un serveur installé dans une armoire simple ou à 2 colonnes. Pour obtenir des instructions sur l'installation du serveur dans une armoire, consultez le Chapitre 1. Pour obtenir des instructions sur l'installation du serveur dans une armoire à 2 colonnes, consultez le Chapitre 2.

**1. Repérez les deux trous de montage horizontaux à l'arrière de la coulisse intérieure.**

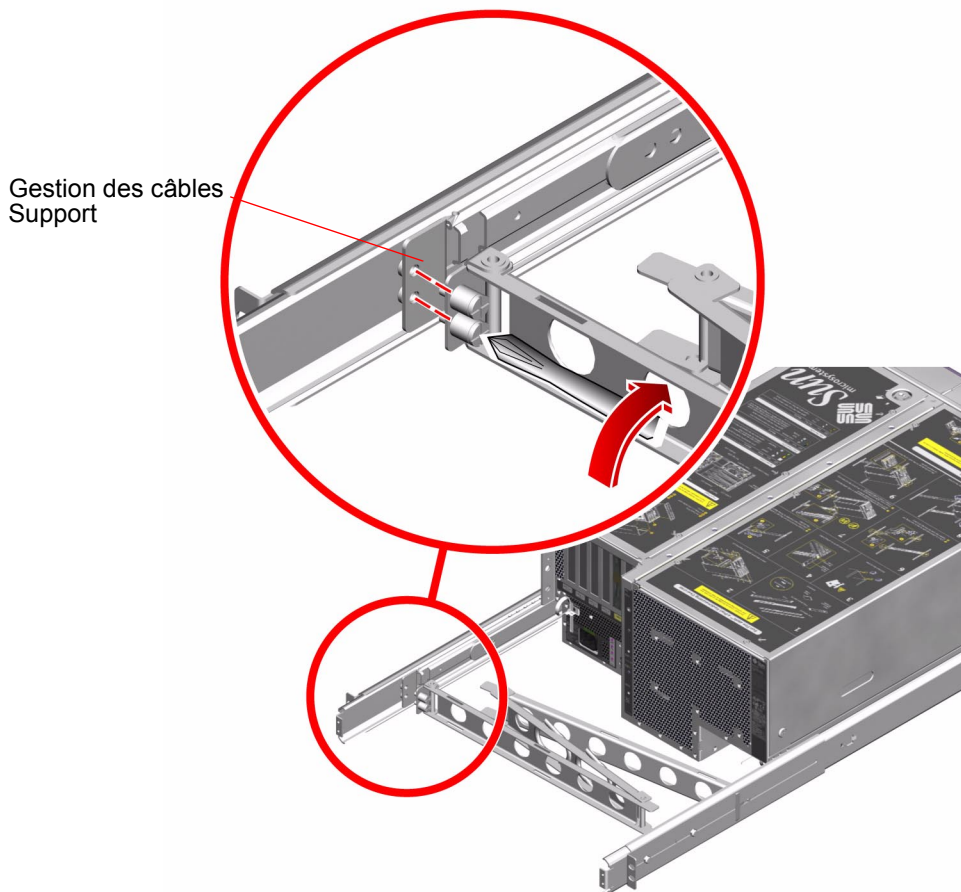
Vous pouvez installer le bras de gestion des câbles sur le côté du serveur de votre choix.

**2. Alignez les vis imperdables horizontales du bras de gestion des câbles avec les trous de montage de la coulisse intérieure correspondants.**

3. Serrez les deux vis imperdables horizontales du bras de gestion des câbles sur la coulisse intérieure en utilisant un tournevis cruciforme n° 2.



4. Repérez le support de gestion des câbles sur le jeu de rails opposé.
5. Alignez les vis imperdables verticales du bras de gestion des câbles avec les trous du support de gestion des câbles correspondants.
6. Serrez les deux vis imperdables du bras de gestion des câbles sur le support de gestion des câbles en utilisant un tournevis cruciforme n° 2.



7. Fixez les câbles au support de gestion des câbles à l'aide des bandes velcro fournies.

Ne serrez pas trop les bandes au niveau des câbles pour permettre au serveur de coulisser facilement dans et hors de l'armoire.



## Connexion des cordons et des câbles

- Connectez les cordons et les câbles au serveur, comme indiqué dans la figure.

Le TABLE 3-1 décrit les ports illustrés dans la figure.

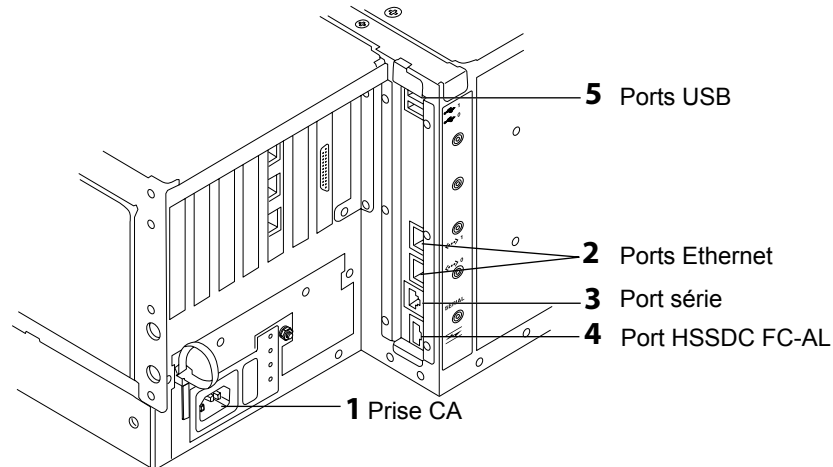


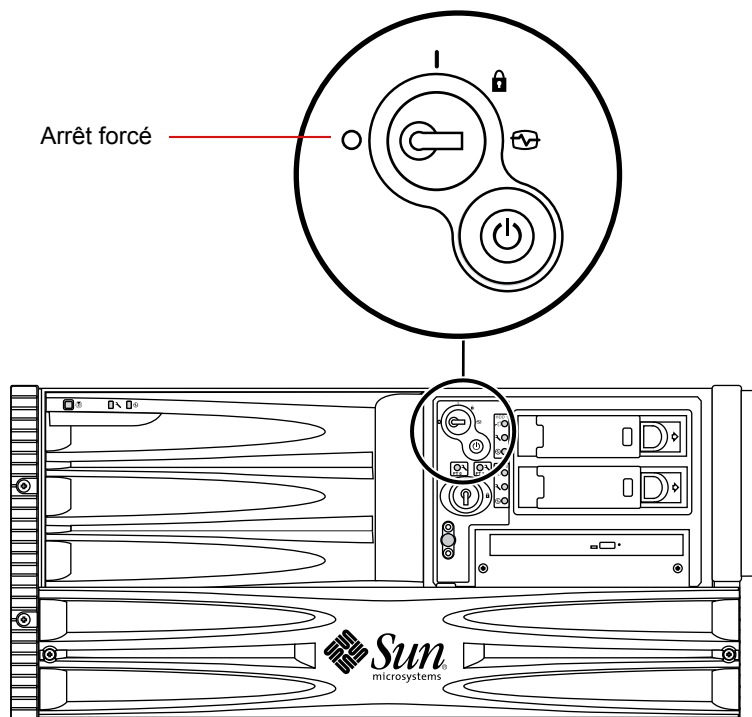
TABLE 3-1 Ports du panneau arrière

Port du panneau arrière	Information
1	Une des deux prises CA pour les cordons d'alimentation
2	Ports Ethernet
3	Port série
4	Port HSSDC FC-AL
5	Ports USB

---

## Connexion des cordons d'alimentation

1. Déverrouillez et ouvrez la porte des supports du panneau avant.
2. Insérez la clé système dans le commutateur de contrôle situé sur le panneau avant.
3. Placez le commutateur de contrôle en position Arrêt forcé.



4. Branchez un cordon secteur sur chaque prise CA située à l'arrière du serveur. Branchez l'autre extrémité de chaque cordon d'alimentation au séquenceur d'alimentation de l'armoire ou à une prise de terre CA.

---

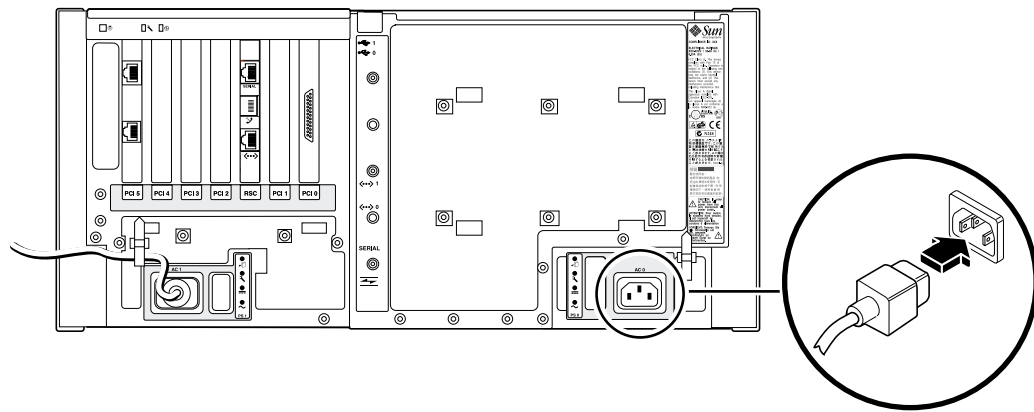
**Remarque** – chaque prise doit être connectée à un circuit 15 A en Amérique du Nord et au Japon, et à un circuit 10 A en Europe. Consultez les normes en vigueur dans votre pays en matière d'électricité. Pour plus d'informations sur le séquenceur d'alimentation, reportez-vous aux instructions fournies avec votre armoire.

---

---

**Remarque** – pour une meilleure redondance du serveur, connectez les cordons d'alimentation à des circuits distincts.

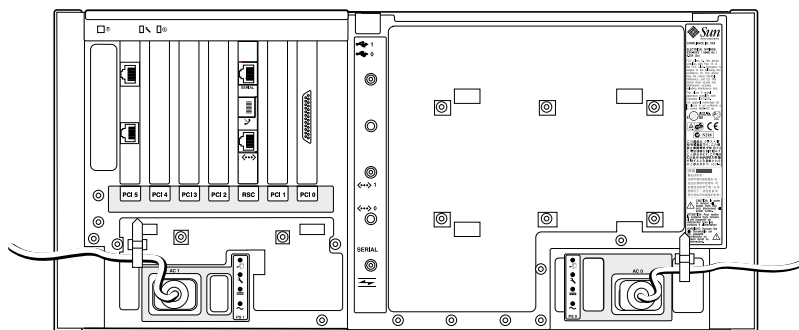
---



#### 5. Fixez un réducteur de tension sur chaque cordon secteur.

Les réducteurs vous permettent d'empêcher les cordons d'alimentation de sortir accidentellement ou par inadvertance de leurs prises. Il s'agit d'attaches en plastique fixées à une base et insérées dans le panneau arrière du serveur. Ils visent à maintenir les cordons d'alimentation une fois installés dans les prises CA du serveur.

**Pour utiliser un réducteur**, appuyez sur le taquet pour desserrer l'attache. Enroulez l'extrémité libre de l'attache autour du cordon d'alimentation CA, puis insérez-la dans l'ouverture qui se trouve sur la base du réducteur. Tirez sur l'extrémité de l'attache pour la serrer.



---

## Connexion d'un câble Ethernet à paire torsadée

Connectez le câble Ethernet à paire torsadée (TPE) à l'un des ports Ethernet du panneau arrière. Chaque interface réseau se configure automatiquement pour un fonctionnement à 10 Mbit/s, 100 Mbit/s ou 1000 Mbit/s, selon les caractéristiques du réseau.

### 1. Choisissez un port réseau à l'aide du tableau suivant :

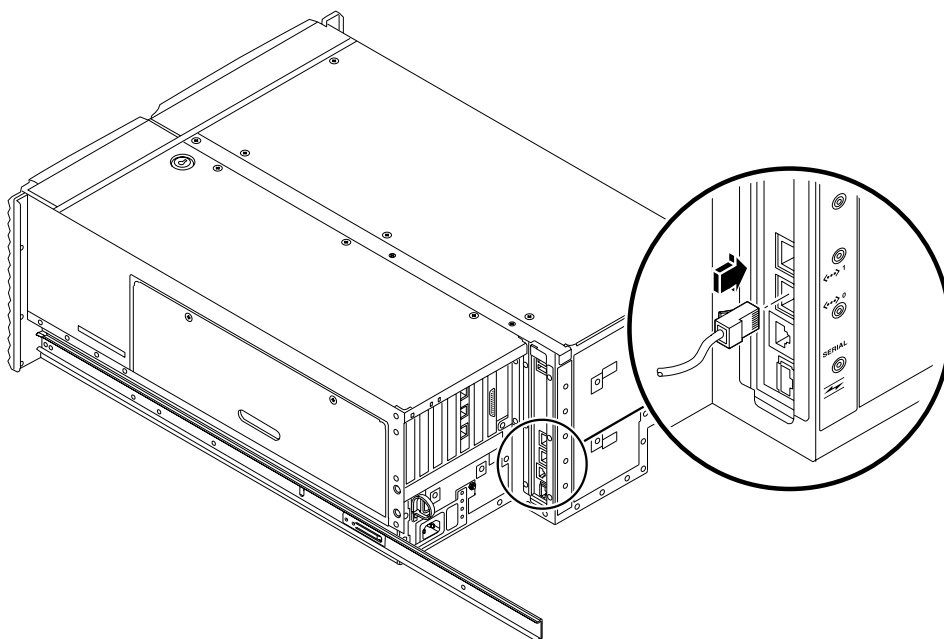
Port Ethernet	Bus PCI/Fréquence	Périph. OBP	Chemin périphérique
1	PCI C/66 MHz	net1	pci@9, 600000/network@1
0	PCI D/33 MHz	net0	pci@9, 700000/network@2

Sélectionnez le connecteur TPE correspondant à l'interface que vous installez. Le serveur est doté de deux connecteurs TPE sur le panneau arrière et un sur la carte RSC.

Le serveur peut également comporter un ou plusieurs connecteurs TPE fournis via des cartes d'interface Ethernet PCI (Peripheral Component Interconnect).

**2. Branchez le câble à paire torsadée non blindé (UTP) de catégorie 5 au connecteur RJ-45 approprié.**

Vous devez entendre un léger bruit lorsque le taquet du connecteur s'enclenche. La longueur du câble UTP ne doit pas dépasser 100 mètres.



**3. Branchez l'autre extrémité du câble TPE dans la prise RJ-45 de votre réseau Ethernet.**



---

**Attention** – vérifiez que le connecteur est bien connecté au port RJ-45 TPE et *non* à un port téléphonique. Si vous utilisez le mauvais port, vous risquez d'endommager votre équipement TPE. Si vous insérez le connecteur dans le bon port, vous devez entendre un léger bruit (enclenchement du taquet).

---

Contactez votre administrateur réseau si vous avez besoin d'informations supplémentaires sur la procédure à suivre pour vous connecter au réseau.

---

## Restauration de l'armoire

Consultez les instructions fournies avec votre armoire pour effectuer ces opérations.

1. **Faites passer et arrangez les câbles CA et autres câbles à l'aide du bras de gestion des câbles.**
2. **Rétractez les pieds anti-basculement de l'armoire, le cas échéant.**
3. **Remettez en place les panneaux latéraux, le cas échéant.**
4. **Remettez en place les portes avant et arrière, le cas échéant.**

---

## Comment procéder ensuite

L'étape suivante consiste à configurer une console système, mettre le serveur sous tension et installer l'environnement d'exploitation Solaris. Reportez-vous à la première partie du manuel *Sun Fire V480 Server Administration Guide* ou au document *Sun Fire V480 Server Quick Start Guide* pour continuer la procédure d'installation.





## Caractéristiques de l'armoire à 4 colonnes

La conception du serveur vous permet de l'installer dans une armoire d'extension Sun de 184 cm de haut ou dans une armoire EIA standard présentant les caractéristiques énoncées dans le tableau ci-dessous. Vous devez disposer d'un kit de montage en armoire Sun pour chaque serveur à monter en armoire.

**Remarque** – pour assurer la maintenance du système, il suffit de le sortir de l'armoire à quatre colonnes à l'aide des coulisses.

**TABLEAU A-1** Caractéristiques de l'armoire à quatre colonnes

Élément	Caractéristique
Capacité de charge	L'armoire doit supporter sans risque le poids des différents serveurs Sun Fire V480 que vous installez dans l'armoire (chacun pesant 44 kg), le poids du matériel de montage et le poids des autres périphériques installés.
Espacement vertical	Chaque serveur requiert cinq unités de rack (soit 22,22 cm) d'espacement vertical pour une installation en armoire. Les armoires Sun de 184 cm sont équipées d'un séquenceur d'alimentation pour pouvoir supporter jusqu'à sept serveurs. Grâce au séquenceur d'alimentation, vous disposez de 36 unités de rack utilisables.
Portes et panneaux	Si vous utilisez une armoire d'extension Sun, vous pouvez déposer les portes avant et arrière et les panneaux latéraux pour faciliter l'accès au système. Sinon, consultez les instructions fournies avec votre armoire.
Dispositif anti-basculement	L'armoire doit être solidement fixée au sol à l'aide de boulons ou équipée de deux pieds anti-basculement solides et réglables. Elle ne doit pas basculer en avant lorsqu'un ou plusieurs systèmes ou périphériques sont complètement sortis à l'avant de l'armoire.

**TABLEAU A-1** Caractéristiques de l'armoire à quatre colonnes (suite)

Élément	Caractéristique
Ventilation	<p>Le système requiert une ventilation de 200 pi<sup>3</sup>/min, quels que soient les conditions en termes d'air ambiant et d'altitude. Elle permet de refroidir le système jusqu'à 35°C et 3,0480 mètres.</p> <p>Pour une ventilation du serveur appropriée, les portes avant et arrière doivent respecter les dégagements minimaux suivants :</p> <ul style="list-style-type: none"><li>• 60 % de la surface de la porte avant se trouvant directement en face du serveur doit être dégagée.</li><li>• 63 % de la surface de la porte arrière se trouvant directement derrière le serveur doit être dégagée.</li><li>• Espace minimum de 3,8 cm entre le système et les portes avant et arrière.</li></ul> <p>Si les portes de l'armoire ne respectent pas ces conditions, retirez la ou les portes concernées.</p>
Rails de montage verticaux	<p>L'armoire doit être équipée de deux paires de rails de montage verticaux (une paire à l'avant, une paire à l'arrière) conformes à la norme EIA (RETMA) relative à l'espacement des trous de montage.</p> <p>Les rails avant et arrière doivent respecter un espacement de 46,5 cm (entre les centres de deux trous de montage) à gauche et à droite.</p> <p>L'espacement des rails avant et arrière de l'armoire doit respecter 58,42 cm minimum et ne doit pas dépasser 87,63 cm de la face externe du rail avant à la face externe du rail arrière.</p> <p>Les faces de montage des rails verticaux avant et arrière doivent être parallèles entre elles et avec le plan avant de l'armoire.</p>
Blindage contre les interférences électromagnétiques (EMI)	<p>Le châssis et les panneaux latéraux métalliques du système, qui restent en place une fois l'unité montée dans l'armoire, respectent les normes de blindage contre les interférences électromagnétiques (EMI).</p>
Accès minimum	<p>Vous devez dégager une zone d'un mètre de profondeur et de deux mètres de large maximum devant l'armoire pour permettre l'accès au système lors des opérations d'installation et de maintenance.</p>
Résistance au feu	<p>L'armoire doit respecter les normes de résistance au feu définies par Underwriters Laboratories, Inc. et TUV Rheinland de N.A.</p>