



Sun Fire™ V100 伺服器使用者指南

Sun Microsystems, Inc.
901 San Antonio Road
Palo Alto, CA 94303
U.S.A. 650-960-1300

文件編號 816-3434-10
修訂 A 版，2002 年 5 月

請將關於本文件的意見傳送至：docfeedback@sun.com

2002 年 Sun Microsystems, Inc. 著作權所有，901 San Antonio Road，Palo Alto，CA 94303-4900 U.S.A. 所有權利均予保留。

本產品或相關資料手冊受著作權法保護，並在限制對其使用、複製、發行及反編譯的授權下發行。未經本公司及其授權人事先書面同意，本產品或相關資料手冊的任何部分不得以任何方式、任何形式進行複製。協力廠商的軟體、含字型技術、係由 Sun 的供應商授權，Sun 的供應商保留相關著作權。

本產品的某些部分可能是以加州大學授權的 Berkeley BSD 系統為基礎開發而成。UNIX 是在美國和其他國家的註冊商標，已獲得 X/Open Company, Ltd. 專屬授權。

Sun、Sun Microsystems、Sun 標章、AnswerBook2、docs.sun.com、UltraSPARC™-IIe、OpenBoot™ PROM、SunSolve、Solaris 與 Netra 是 Sun Microsystems, Inc. 在美國與其他國家的商標、註冊商標或服務標誌。所有的 SPARC 商標是 SPARC International, Inc. 在美國和其他國家的商標或註冊商標，經授權後使用。凡帶有 SPARC 商標的產品都是以 Sun Microsystems, Inc. 開發的系統架構為基礎。

OPEN LOOK 和 Sun™ 圖形使用者介面是由 Sun 為其使用者和授權者開發的。Sun 公司感謝 Xerox 公司在研究和開發視覺化或圖形化使用者介面概念方面，為電腦工業所作的先驅性努力。Sun 公司持有經 Xerox 公司授權的 Xerox Graphical User Interface 非專屬授權，該授權也涵蓋使用 OPEN LOOK GUI、並遵守 Sun 公司書面許可協定的 Sun 公司授權者。

本文件以其「現狀」提供，除非所為拒絕事項在法律上無效，否則不包含任何明示或暗示的擔保，不為擔保的範圍包括但不限於下列各方面：適銷性、特殊用途的適用性或非侵權性等。



目錄

第 I 部份. 安裝與組態設定

1. **介紹 Sun Fire V100 伺服器 1**
 - Sun Fire V100 伺服器概述 2
 - 產品包裝內容 3
 - 預先安裝的軟體 3
 - 選用元件 4
 - 安裝快速入門 5

2. **安裝 Sun Fire V100 伺服器到機架上 7**
 - 選擇機架安裝和機箱安裝 8
 - 安裝 Sun Fire V100 伺服器到 19 英吋寬或 72 英吋高的四柱機架 8
 - 19 英吋機架安裝套件 8
 - Sun StorEdge 72 英吋機架的使用技巧 17
 - 連接纜線 17

3. **與伺服器進行通訊 19**
 - 建立通往伺服器的主控制台連線 20
 - 哪一個才是正確的序列埠？ 20
 - 序列埠針腳位置 20
 - 序列連線設定 21

序列轉接器 22

使用 Sun 工作站或 ASCII 終端機連接伺服器 24

使用終端伺服器連接伺服器 25

 連接 Cisco 終端伺服器 25

 連接其他終端伺服器 26

使用 Microsoft Windows 系統連接伺服器 27

使用手持式裝置連接伺服器 28

 使用方向鍵 30

4. 啟動和設定 Sun Fire V100 伺服器組態 33

 啟動伺服器並設定組態 34

 使用電源（啟動/待機）開關 38

第 II 部份. 遠端與本地管理

5. 在 lom> 提示下管理 Sun Fire V100 伺服器 41

 「無燈管理」入門 42

 使用 LOM 提示符號命令 42

 從 LOM Shell 啟動或重置伺服器 43

 控制伺服器的啟動行為 45

 從 LOM Shell 監測伺服器 46

 檢視 LOM 裝置的事件記錄 48

 檢查元件確定已維修完成 50

 為命名使用者設定 LOM 權限 50

 LOM 使用者可擁有的權限 51

 設定 LOM 可組態變數 54

 在 Serial A/LOM 連接埠上將 LOM 從主控台分離 56

 檢視 LOM 傳送到 syslogd 的事件報告 57

 LOM Shell 命令清單 58

6. 從 Solaris 提示符號管理 Sun Fire V100 伺服器 61

由 Solaris 提示符號監控系統 62

 檢查供電線路電壓和內部電路斷路器 (lom -v) 63

設定自動伺服器重新啓動 69

 透過指令碼或指令 (lom -W on) 啓用 LOM 監視器程序 70

其他可以從 Solaris 進行的 LOM 作業 72

第 III 部份. 維護與疑難排解

7. 解讀 LED 指示燈 77

解讀前板與背板的 LED 指示燈 78

 前板 LED 指示燈 78

 背板 LED 指示燈 79

8. 移除與置換元件 81

新增元件或置換伺服器 82

置換系統組態卡 82

新增或變更內部元件 83

記憶體安裝與移除 87

安裝和移除熱插拔硬碟機 89

9. 重新安裝 Solaris 作業環境 93

重新安裝 Solaris 作業環境 94

重新安裝無燈管理軟體 94

10. 故障排除 95

診斷工具 96

 POST 診斷 96

 OpenBoot 診斷 97

 SunVTS 99

可能遭遇的問題 101

開機失敗	101
無法與伺服器建立主控台連結	101
終端機沒有顯示 LOM 訊息	101
無法使用 #. 顯示 lom> 提示符號逸出序列	101
使用手持式裝置連接伺服器時的問題	102
OpenBoot PROM 初始化會中止，伺服器無法啟動	102
IDE 控制器失敗	102
跳線設定	103
常見問題集	104

第 IV 部份. 附錄

A. 實體與環境規格 111

實體規格	112
環境規格	112
噪音產生	112
環境規範符合性資訊	113
工作電源統計資訊	113
計算電力消耗	114
計算發熱量	114

B. 設定 LOM 驅動程式組態 115

LOM 裝置驅動程式與命令檔	116
設定 LOM 裝置驅動程式組態	117

附圖

- 圖 1-1 Sun Fire V100 伺服器 2
- 圖 2-1 電纜管理支架 9
- 圖 2-2 Sun StorEdge 72 英吋高機架定位滑板底座 9
- 圖 2-3 為標準 19 英吋寬機架定位滑板底座 10
- 圖 2-4 將滑板底座固定到 Sun StorEdge 72 英吋高機架上 — 後視圖（為清晰起見，圖中不包括側面板） 11
- 圖 2-5 將滑板底座固定到 Sun StorEdge 72 英吋擴展機架 — 前視圖（為清晰起見，圖中不包括側面板） 12
- 圖 2-6 將滑板底座固定到標準 19 英吋機架上 13
- 圖 2-7 將 Sun Fire V100 伺服器滑入標準的 19 英吋機架中 14
- 圖 2-8 調節滑板底座，將伺服器用螺絲鎖緊到機架上 15
- 圖 2-9 將電纜管理支架裝配到 Sun StorEdge 或標準 19 英吋機架中 16
- 圖 2-10 伺服器背板 17
- 圖 3-1 序列埠針腳 1 至 8 21
- 圖 4-1 Sun Fire V100 伺服器電源（啟動 / 待機）開關 38
- 圖 6-1 LOM 裝置事件記錄範例（最早的事件最先報告） 69
- 圖 7-1 前板電源與故障 LED 指示燈 78
- 圖 7-2 背板電源與故障 LED 指示燈 79
- 圖 8-1 系統組態卡插槽 83
- 圖 8-2 使用隨伺服器提供的拋棄式防靜電手環 84

- 圖 8-3 移除頂蓋 85
- 圖 8-4 裝回頂蓋 86
- 圖 8-5 DIMM 插入與移除順序 87
- 圖 8-6 將記憶體安裝到主機板上的插槽中 88
- 圖 8-7 移除硬碟機佔位器 89
- 圖 8-8 安裝硬碟機 90

附表

表 1-1	產品包裝內容	3
表 1-2	顧客可安裝硬體	4
表 2-1	19 英吋機架安裝套件	8
表 3-1	伺服器序列埠	20
表 3-2	用於連接 Serial A/LOM 或 Serial B 連接埠的預設設定	21
表 3-3	序列轉接器	22
表 3-4	Sun DB-25 (25 針) 轉接器針腳跨線	22
表 3-5	DB-9 (9 針) 轉接器針腳跨線	23
表 3-6	連接典型終端伺服器所需的針腳跨線	26
表 3-7	PalmOS 終端機模擬器巨集範例	31
表 5-1	啟動模式	46
表 5-2	LOM 命令	58
表 10-1	Open Boot 診斷測試	98
表 10-2	各種 SunVTS 測試	99

前言

Sun Fire™ V100 伺服器使用者指南 說明如何安裝、管理和維護 Sun Fire V100 伺服器。該手冊適合具有設定 Solaris™ 伺服器連接網路經驗的系統管理員。

本書的組織結構

第 I 部份 安裝與組態設定

第 1 章介紹 Sun Fire V100 伺服器，提供規格概觀、列出可用元件、並包含安裝快速入門指南。

第 2 章提供了將 Sun Fire V100 伺服器安裝到機架上的相關資訊、並說明如何連接纜線。

第 3 章提供了透過 serial A/LOM 連接埠設定伺服器主控台連線的說明。

第 4 章說明了如何進行伺服器初始開機與組態。

第 II 部份 遠端與本地管理

第 5 章說明了如何使用 LOM shell。

第 6 章說明了如何使用與 LOM 相關的 Solaris 指令以監測和管理系統。本章也說明了如何設定 LOM 組態，以在系統鎖死時重新啟動伺服器。

第 III 部份 維護與疑難排解

第 7 章提供故障與電源指示燈的相關資訊，並說明如何辨識機架中的故障系統。

第 8 章說明了如何抽換系統組態卡、以及如何開啓 Sun Fire V100 伺服器以新增記憶體或硬碟機。

第 9 章說明了如何重新安裝 Solaris 作業環境。

第 10 章說明了可用的診斷工具、並提供疑難排解與常見問題章節。

第 IV 部份 附錄

附錄 A 列出所有實體與環境規格、並提供計算電源消耗與熱量發散的計算方式。

附錄 B 說明可在 LOM 驅動程式組態檔案中設定參數的組態。

使用 UNIX 命令

本文件不包含基本的 UNIX[®] 指令和程式的資訊，如關閉系統、啓動系統和組態裝置等。

此類資訊請參閱下列文件資料：

- *Solaris Handbook for Sun Peripherals*
- Solaris 軟體環境的 AnswerBook2™ 線上文件
- 隨系統一起收到的其他軟體文件資料

文字排版慣例

字型	含義	範例
AaBbCc123	指令、檔案和目錄的名稱；螢幕上的電腦輸出	編輯 <code>.login</code> 檔案 使用 <code>ls -a</code> 列出所有檔案。 % You have mail.
AaBbCc123	您鍵入的內容，與螢幕上的電腦輸出進行對照	% su Password:
AaBbCc123	書名，新詞或新術語，要強調的詞彙	閱讀 <i>使用者指南</i> 第 6 章。 它們被稱為 <i>類別</i> 選項。 您 <i>必須</i> 是超級使用者才能進行此項操作。
	指令列變數；用一個實際名稱或數值取代。	要刪除一個檔案，鍵入 <code>rm 檔案名稱</code> 。

Shell 提示符號

Shell	提示符號
C shell	<i>machine_name</i> %
C shell 超級使用者	<i>machine_name</i> #
Bourne shell 和 Korn shell	\$
Bourne shell 和 Korn shell 超級使用者	#
LOM shell	lom>
OBP	ok

線上存取 Sun 文件資料

眾多 Sun 系統文件可以在下列網址找到：

<http://www.sun.com/products-n-solutions/hardware/docs>

完整的 Solaris 文件與其他書籍可以在下列網址找到：

<http://docs.sun.com>

訂購 Sun 文件

Fatbrain.com 是 Internet 專業書店，備有 Sun Microsystems, Inc. 精選的產品文件。

若您需要文件清單或想瞭解訂購方法，請到 Fatbrain.com 造訪 Sun 文件中心，網址是：

<http://www.fatbrain.com/documentation/sun>

Sun 歡迎您提出寶貴意見

我們致力於改進我們的文件，歡迎您的評語與建議。您可以將您的意見透過電子郵件發送給我們，地址是：

docfeedback@sun.com

請在郵件的主題行中包括文件的零件編號 (816-3434-10)。

安全預防措施

爲了確定使用上的安全，在設定裝置時，請遵循下列安全預防措施：

- 遵循裝置上標記的所有警告和指導說明。
- 請勿將任何種類的物體塞入裝置的開口。系統可能存在危險電壓。導電的外來物體會產生短路，可能會造成火災、電擊或裝置損毀。

符號

本手冊中可能出現了下列符號：



警告 – 有人身傷害和裝置損壞的危險。遵照使用說明進行操作。



警告 – 系統存在危險電壓。要減少電擊和人身傷害的危險，請遵照使用說明。

設備的修改

不要對本設備進行機械或電氣的修改。Sun Microsystems 將不對於經過修改的產品之法規相符性負任何責任。



警告 – 不要遮蔽或掩蓋 Sun 產品的開口處。永遠不要將 Sun 產品置於熱源或暖氣機附近。未能遵守這些規定，可能會導致產品過熱，並影響 Sun 產品的可靠性。



警告 – 如果伺服器是安裝在密閉或多裝置的機架上，機架環境的週遭工作溫度可能會超過室溫。確定機架環境的週遭溫度沒有超過攝氏 40 度。



警告 – 在機架或機箱中安裝本設備時，應確保不會因爲不平衡的機械負載、或重量的不平均分布，而產生危險的狀況。



警告 – 確定多重系統單元的電氣連線不對導致電源供應器過電流保護或電源供應線路的過載。當決定系統安裝的正確分支電路等級時，請以 **Sun** 額定電氣等級為評估之基礎。



警告 – 所有的供電線路、電線、線路保護、以及線路路由，必須依照所在國電氣規範與本地電氣專責機構之規定中適用章節之規範。

第 I 部份

安裝與組態設定

介紹 Sun Fire V100 伺服器

本章提供了 Sun Fire V100 伺服器的概觀。它列出了伺服器的特性、出貨包裝內容、以及可用的選用元件。它也提供您安裝程序的概觀。

本章包含下列章節：

- 第 3 頁的「產品包裝內容」
- 第 3 頁的「預先安裝的軟體」
- 第 4 頁的「選用元件」
- 第 5 頁的「安裝快速入門」

Sun Fire V100 伺服器概述

Sun Fire V100 伺服器是一機架單位 (1 RU) 機殼中的單處理器伺服器。其設計目的是在機架中使高性能 Solaris 伺服器的密度達到最高。



圖 1-1 Sun Fire V100 伺服器

本伺服器非常適用於下列用途：

- 網際網路服務供應商
- 電信業者
- 金融服務
- 企業顧客網路
- 所有想在機架中提高 Solaris 伺服器密度的使用者

Sun Fire V100 伺服器具有下列特性：

- 可攜式系統組態卡，包含伺服器的主機 ID、MAC 位址與 NVRAM 設定
- 使用單一電源進行機架安裝
- 四個 DIMM 插槽
- 兩個 10/100 Mbps RJ-45 乙太網路埠
- 主控台/無燈管理 (LOM) RJ-45 序列埠
- 第二個 RJ-45 序列埠
- 兩個 USB 連接埠
- 最多可支援兩個薄型 3.5 英吋 IDE 硬碟
- 預先安裝 Solaris 作業環境 (64 位元)
- 薄型 CD-ROM 光碟機

產品包裝內容

Sun Fire V100 伺服器配備下列元件：

表 1-1 產品包裝內容

品名	零件編號	數量
用於乙太網路或序列連接的 RJ-45 到 RJ-45 接線電纜	530-2093-xx	2
RJ-45 到 DB-25 轉接器	530-2889-xx	1
RJ-45 到 DB-9 轉接器	530-3100-xx	1
機架安裝螺絲，10-32x1/2	240-1207-xx	8
前滑板底座	340-6125-xx	2
後滑板底座	340-6234-xx	2
電纜管理支架	340-6151-xx	1
M4 螺母	240-1373-xx	4
機架螺絲套件	565-1645-xx	1
防靜電手環	250-1007-xx	1
<i>Sun Fire V100 伺服器使用者指南</i>	816-3434-10	1
<i>Sun Fire V100 Server Safety and Compliance Guide</i>	806-6132-12	1
<i>Sun Fire V100 Server Product Notes</i>	816-2754-xx	1

預先安裝的軟體

Sun Fire V100 伺服器已經預先安裝了 Solaris 8 作業環境（64 位元），包含無燈管理 (LOM)。伺服器將只支援 64 位元核心，但為 32 位元環境撰寫的應用程式也能夠使用，只要它們不依賴 32 位元驅動程式即可。

要取得伺服器上安裝的特定 Solaris 8 版本的更多資訊，請使用下列命令。

```
# cat /etc/release
```

選用元件

Sun 為本伺服器提供了額外的硬碟機與記憶體模組。如需訂購，請與當地的 Sun 銷售代表聯繫。參閱表 1-2 以取得元件與零件編號的完整清單。伺服器就是一個可置換元件；如果發生問題，請洽詢 Sun 業務代表以要求置換產品。

表 1-2 顧客可安裝硬體

選用元件	零件編號
128MB DIMM	X7090A
256MB DIMM	X7091A
512MB DIMM	X7084A
40 GByte、7200 rpm 硬碟機	X7096A

安裝快速入門

工作

請參見 *Sun Fire V100 伺服器使用者指南*

1 安裝硬體

安裝到機架中。

第 7 頁的「安裝 Sun Fire V100 伺服器到機架上」

連接纜線。

第 17 頁的「連接纜線」

設定主控台連線。

第 20 頁的「建立通往伺服器的主控台連線」

2 設定伺服器組態

注意：伺服器出貨時預先安裝了 Solaris 8 作業環境。

啟動伺服器。

第 34 頁的「啟動伺服器並設定組態」

由 `lom` 或 Solaris 提示符號管理伺服器。

第 39 頁的「遠端與本地管理」

3 其他資訊

重新安裝 Solaris 軟體。

第 93 頁的「重新安裝 Solaris 作業環境」

故障排除

第 96 頁的「診斷工具」

Solaris 8 文件

<http://docs.sun.com>

安裝 Sun Fire V100 伺服器到機架上

本章說明了如何將 Sun Fire V100 伺服器安裝到機架上，並說明了多種可用的機架安裝選項。其中也包含將電纜連接到伺服器的說明。該項資訊包含在下列章節中：

- 第 8 頁的「選擇機架安裝和機箱安裝」
- 第 8 頁的「安裝 Sun Fire V100 伺服器到 19 英寸寬或 72 英寸高的四柱機架」
- 第 17 頁的「連接纜線」

選擇機架安裝和機箱安裝

Sun Fire V100 伺服器可以安裝在機架或機箱中。影響您的決定的因素包括：

- **安全性**
如果其他人能進入系統所在的房間，您可以將系統鎖在機箱中，以增加安全性。
- **發熱問題**
機箱通常需要額外的風扇，因為其中安裝的系統在封閉空間內會產生熱量。但雙柱機架可能不需要特殊冷卻系統。
- **地面**
專門設計的雙柱電話公司中繼機架，使電纜可架設在高空中。機箱通常要求會需要將電纜安裝在地板下。

安裝 Sun Fire V100 伺服器到 19 英寸寬或 72 英寸高的四柱機架

19 英寸機架安裝套件

每個安裝滑板都可用於機架的任一側。需要的零件會在表 2-1 中列出。機架安裝套件的零件編號是 X6919A。

表 2-1 19 英寸機架安裝套件

品名	數量	零件編號
前滑板	2	340-6125
後滑板	2	340-6234
電纜管理支架	1	340-6151
M4 螺母	4	240-1373
機架螺絲套件	1	565-1645

在伺服器後部提供了一個有助於電纜管理的支架（請參見圖 2-1）。使用鎖定裝置將電纜固定在電纜管理支架上。

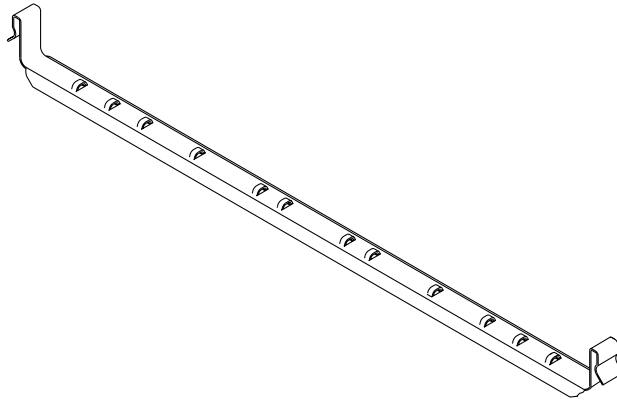


圖 2-1 電纜管理支架

▼ 裝配滑板和安裝伺服器

1. 定位滑板的兩個部分，使得其雙角吊耳 (A) 位於所要載入機架的正確位置上。
 - 對於 Sun StorEdge 72 英吋高（19 英吋寬）機架，雙角吊耳 (A) 必須定位到後部（請參見圖 2-2）。
 - 對於標準的 19 英吋寬機架，雙角吊耳 (A) 必須定位到前部（請參見圖 2-3）。

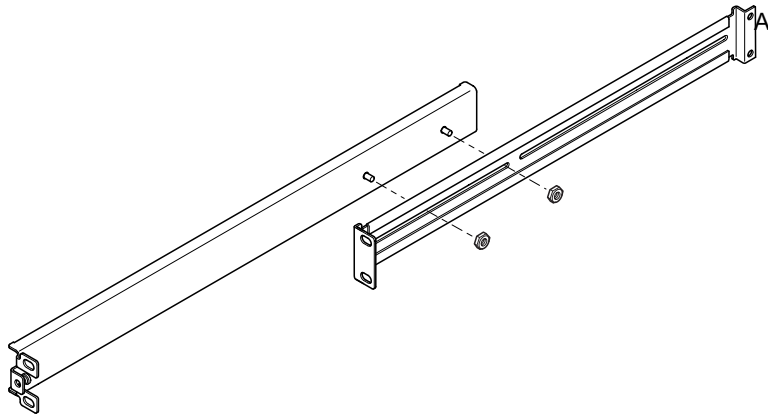


圖 2-2 Sun StorEdge 72 英吋高機架定位滑板底座

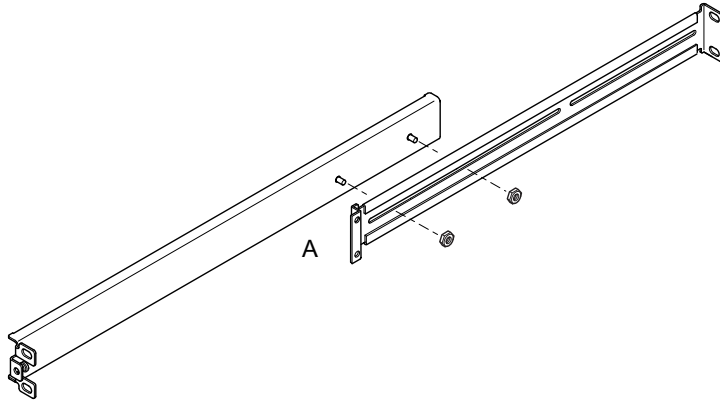


圖 2-3 為標準 19 英寸寬機架定位滑板底座

2. 用所提供的 M4 螺母輕輕將滑板底座的兩部分鎖在一起。
3. 度量您機架的前、後柱之間的距離。
4. 調節滑板底座，使前、後安裝吊耳的距離近似等於機架的前後柱之間距。
5. 移動支架，將螺栓調整到合適的插槽中，然後鎖緊螺帽。

6. 用提供的螺絲將安裝滑板緊固到機架上。

對於 Sun StorEdge 72 英吋機架，請參見圖 2-4 和圖 2-5。讓螺絲微微鬆動，以便在將伺服器滑入機架時可進行調節。

對於標準的 19 英吋機架，請參見圖 2-6。讓螺絲絲微微鬆動，以便在將伺服器滑入機架時可進行調節。

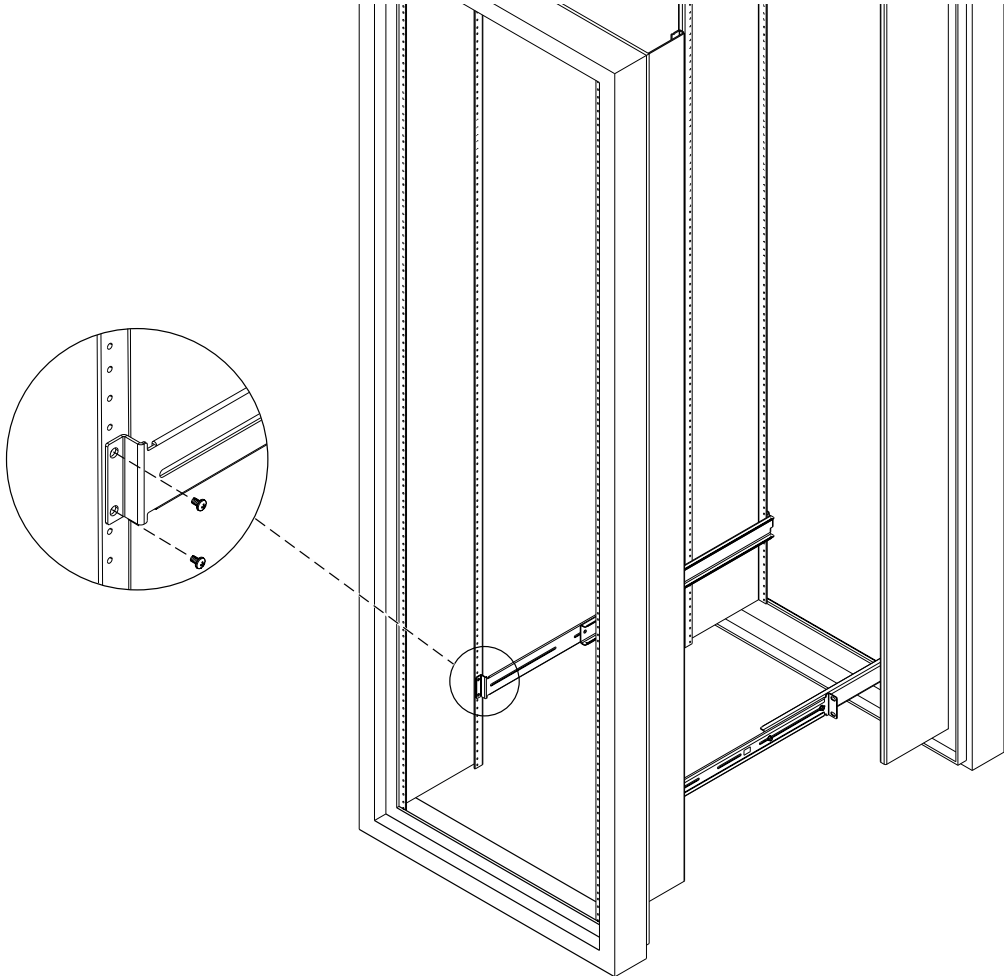


圖 2-4 將滑板底座固定到 Sun StorEdge 72 英吋高機架上 — 後視圖（為清晰起見，圖中不包括側面板）

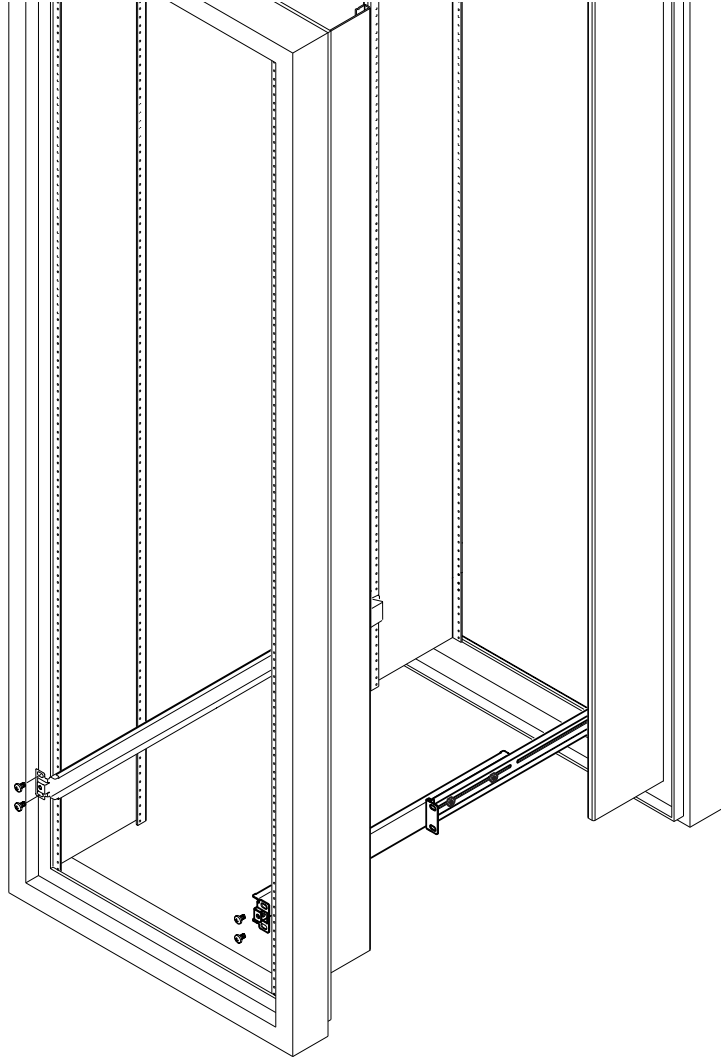


圖 2-5 將滑板底座固定到 Sun StorEdge 72 英寸擴展機架 — 前視圖（為清晰起見，圖中不包括側面板）

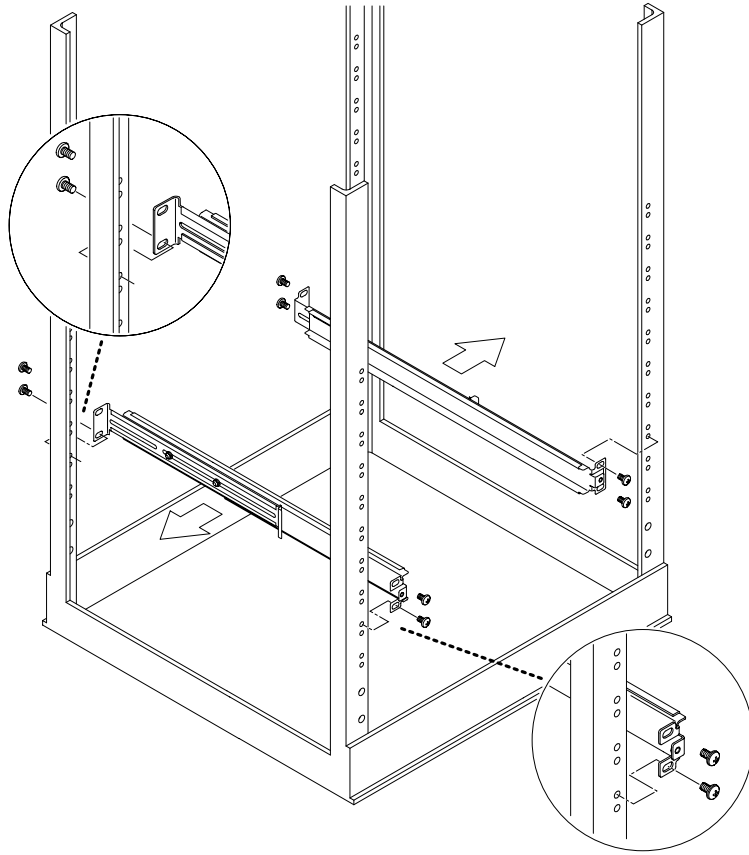


圖 2-6 將滑板底座固定到標準 19 英寸機架上

7. 將伺服器滑入機架中（請參見圖 2-7）。

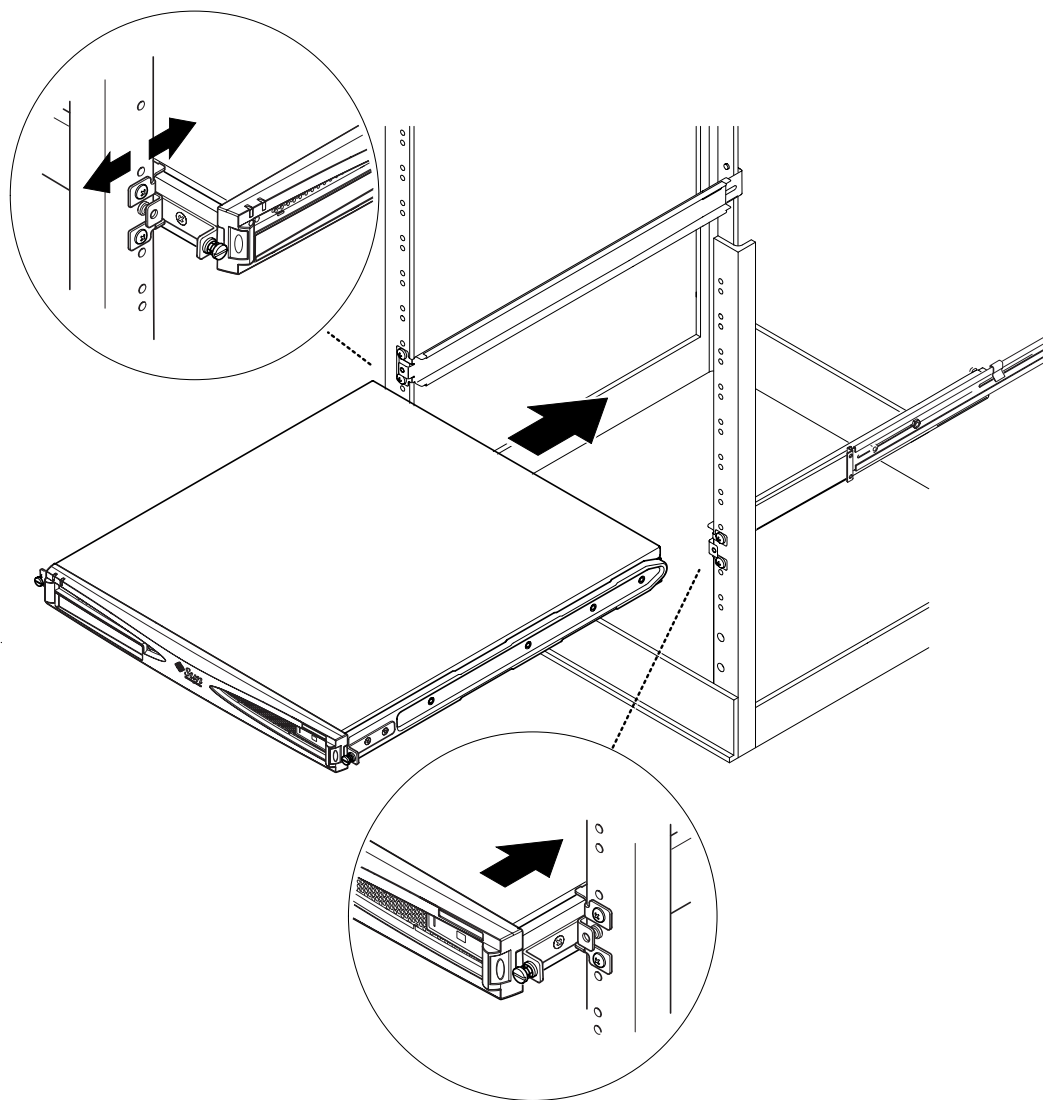


圖 2-7 將 Sun Fire V100 伺服器滑入標準的 19 英寸機架中

- 將伺服器側面安裝支架的翼形螺絲對準機架上的滑板底座（請參見圖 2-8）。必要時可調節滑板底座，以便正確對準伺服器。您必須將翼形螺絲用手指鎖緊。

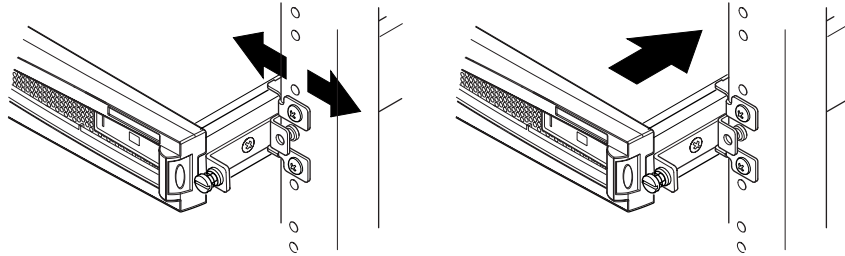


圖 2-8 調節滑板底座，將伺服器用螺絲鎖緊到機架上

- 如果您還未將滑板底座鎖緊到機架上，現在這樣做。
- 在固定好滑板底座後，用螺絲起子鎖緊位於伺服器側面的翼形螺絲。伺服器現在已經在機架中安裝牢固。

▼ 裝配電纜管理支架

- 在伺服器後部勾住滑板底座上面的支架（請參見圖 2-9）。您可以利用支架中的環來將電纜以電纜固定索固定。

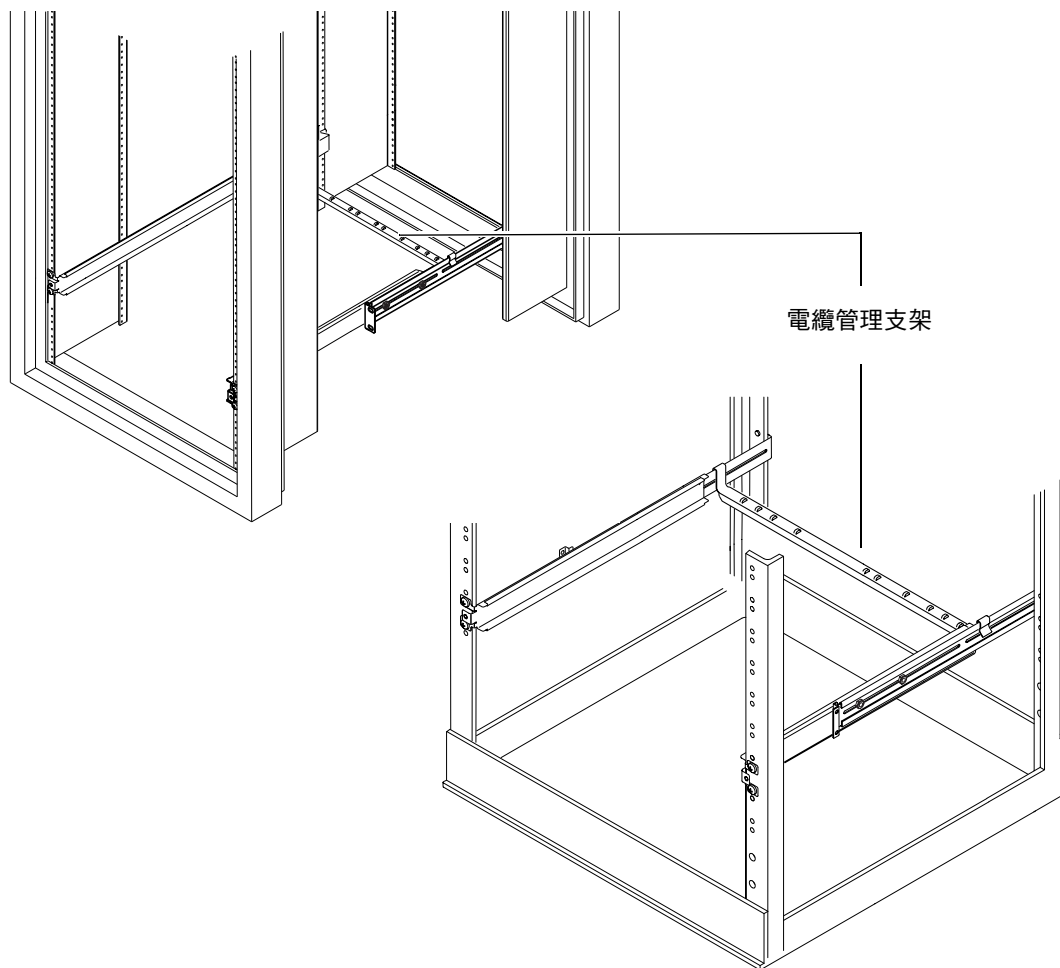


圖 2-9 將電纜管理支架裝配到 Sun StorEdge 或標準 19 英寸機架中

Sun StorEdge 72 英吋機架的使用技巧

- 爲了獲得最大的穩定性，從底部向上填充機架並在頂端留出至少 4U 的自由空間。
- 爲了防止熱空氣流到機架前部和重複流通（這樣將會降低冷卻系統的效率，有可能導致過熱），請利用填充面板孤立機架頂端的自由空間。可從您當地的 Sun 銷售代理訂購下列填充面板：
 - 1 RU（零件編號：330-2610-01）
 - 2 RU（零件編號：330-2611-01）
 - 3 RU（零件編號：330-2613-01）
 - 4 RU（零件編號：330-2614-01）
 - 5 RU（零件編號：330-2615-01）
- 定位機架，使得從一個機架排出的熱空氣，不會直接流向其他機架的冷卻空氣入口區。
- 如果您的 Sun StorEdge 72 英吋機架後部的空間有限，可將一個多餘的風扇托架（零件編號：X9819A）安裝到機架頂端。這樣就可將空氣從機架頂端向上吸，從而可避免熱量積聚在其後部。

連接纜線

下面章節說明了對應纜線的連接埠與插槽位置，以及連接纜線的正確程序。

伺服器的連接埠會依照順序排列並加註號碼，如圖 2-10 所示。

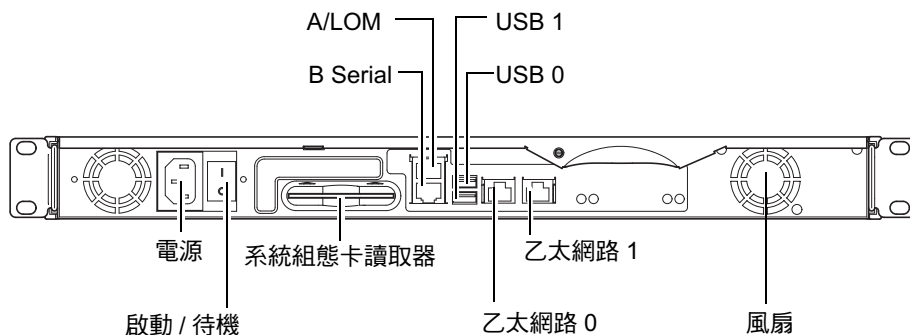


圖 2-10 伺服器背板

▼ 要將電纜連接到伺服器

1. 連接電源線。

2. 連接序列裝置。

詳細資訊，請參見第 20 頁的「建立通往伺服器的主控台連線」。

如果您要使用伺服器的無燈管理 (LOM) 功能，請使用標示為 Serial A/LOM 的連接埠，以進行伺服器序列連線。

注意 – Sun Fire V100 伺服器內附了遮蔽式序列纜線。在進行伺服器序列連線時，請只使用這些纜線。

3. 伺服器最多可以連接兩個 USB 乙太網路接線器。

如果您打算在網路中使用此伺服器，您必須連接乙太網路接線器。

4. 伺服器最多可以連接兩個 USB 裝置。

如果有需要。

5. 如果您打算直接由簡易終端機或 Sun 工作站設定伺服器組態，請將序列纜線連接到伺服器內附的 DB-25 序列轉接器，然後將轉接器連接到終端機或 Sun 工作站上的序列接頭。

請參考第 4 章以取得啓動系統的相關資訊。

注意 – DB-25 序列轉接器可能不適用於所有終端機。如果您遭遇問題，請參閱終端機使用手冊，以檢查它與 Sun 轉接器的相容性。



警告 – 以交流電源供電的 Sun 產品在設計上必須使用帶有接地中性導體的單相電源系統。爲了減少電擊的危險，請勿將 Sun 產品插入其他任何類型的電源系統中。如果您不清楚建築物的供電類型，請與公共設施管理員或合格的電力技師聯繫。



警告 – 使用交流電源的 Sun 產品在出貨時提供了一根接地型（三線）的電源線。爲了減少電擊的危險，請務必將電源線插到接地插座上。

與伺服器進行通訊

本章提供了使用多種裝置建立通往 Sun Fire V100 伺服器的主控台連線的相關資訊。該項資訊包含在下列章節中：

- 第 20 頁的「建立通往伺服器的主控台連線」
- 第 24 頁的「使用 Sun 工作站或 ASCII 終端機連接伺服器」
- 第 25 頁的「使用終端伺服器連接伺服器」
- 第 27 頁的「使用 Microsoft Windows 系統連接伺服器」
- 第 28 頁的「使用手持式裝置連接伺服器」

建立通往伺服器的主控台連線

要進行初始組態、並繼續監控與管理伺服器，您可以將下列任何裝置連接到伺服器背板上的適用序列埠：

- 直接連接到伺服器的 Sun 工作站或 ASCII 終端機
- 透過終端伺服器連線的 Sun 工作站
- 數據機
- PC
- 手持式裝置

哪一個才是正確的序列埠？

Sun Fire V100 伺服器後方有兩個序列埠。表 3-1 列出了序列埠標籤與每個序列埠的功能。

表 3-1 伺服器序列埠

序列埠	目的	說明
A LOM	發出 LOM 命令	本連接埠為伺服器中的「無燈管理」(LOM) 裝置專用。
B Serial	<ul style="list-style-type: none">• 進行二進位資料傳輸• 設定數據機連線	A/LOM 連接埠上的通訊可能會被 LOM 裝置中斷，因此 A/LOM 連接埠不能提供數據機要求的持續 DTR 訊號。

序列埠針腳位置

當由伺服器的背面顯示時，RJ-45 連接埠的針腳作用如圖 3-1 所示。

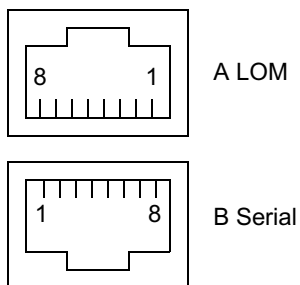


圖 3-1 序列埠針腳 1 至 8

序列連線設定

序列連結會使用到的設定會列在表 3-2 中。如果您必須進行二進位資料傳送（傳送比簡易的 ASCII 字元串流更複雜的資料），請使用 B Serial 連接埠，因為 A LOM 連接埠上的通訊可能會被「無燈管理 (LOM)」裝置中斷（請參見第 42 頁的「無燈管理」入門）。

表 3-2 用於連接 Serial A/LOM 或 Serial B 連接埠的預設設定

參數	設定
接頭	Serial A/LOM 或 Serial B（使用 Serial B 傳輸二進位資料）
速率	9600 鮑
Parity（同位檢查）	否
停止位元	1
資料位元	8

序列轉接器

視您要連接到伺服器的裝置而定，您可能需要使用 DB-25 或 DB-9 序列轉接器。表 3-3 說明了要使用的類型，而下面章節說明了各個轉接器產生的跨線作用。

表 3-3 序列轉接器

終端裝置	轉接器
Sun 工作站、ASCII 終端機、或終端伺服器	DB-25
PC 或膝上型電腦	DB-9 轉接器（母，由 Sun 提供）
手持式裝置	DB-9 轉接器（公，Sun 並未提供）

Sun DB-25 轉接器

要將 Solaris tip 工作階段連接到 VT100 終端機，您必須在系統上使用 Sun 提供的 DB-25（25-Pin DSUB 公接頭到 8-POS RJ-45 母接頭）轉接器（零件編號 530-2889）、或是其他可以進行相同針腳訊號跨線的其他轉接器。由 Sun 公司提供的 DB-25 轉接器使您能連接到任何 Sun 系統上。它所進行跨線會在表 3-4 中列出。

表 3-4 Sun DB-25（25 針）轉接器針腳跨線

序列埠（RJ-45 接頭）針腳	25 針腳接頭
針腳 1 (RTS)	針腳 5 (CTS)
針腳 2 (DTR)	針腳 6 (DSR)
針腳 3 (TXD)	針腳 3 (RXD)
針腳 4（訊號接地）	針腳 7（訊號接地）
針腳 5（訊號接地）	針腳 7（訊號接地）
針腳 6 (RXD)	針腳 2 (TXD)
針腳 7 (DSR)	針腳 20 (DTR)
針腳 8 (CTS)	針腳 4 (RTS)

▼ 使用 DB-25 轉接器

1. 將 Sun Fire V100 伺服器提供的標準 RJ-45 接線電纜的一端插入伺服器的序列連接埠之一。
2. 將 RJ-45 接線電纜的另外一端插入提供的 DB-25 轉接器中。
3. 將轉接器插入序列裝置的正確連接埠中。

Sun DB-9 轉接器

部份裝置如：PC 或手提式電腦，會要求您使用公或母的 DB-9 轉接器。Sun DB-9 轉接器（零件編號 530-3100-xx）是一個 9 針的 DSUB 母轉 8-POS RJ-45 母接頭轉接器。要連接任意 9 針序列接頭的裝置，請使用一個可以進行表 3-5 中針腳跨線功能的 DB-9（9 針）轉接器。

表 3-5 DB-9（9 針）轉接器針腳跨線

序列埠（RJ-45 接頭）針腳	9 針接頭
針腳 1 (RTS)	針腳 8 (CTS)
針腳 2 (DTR)	針腳 6 (DSR)
針腳 3 (TXD)	針腳 2 (RXD)
針腳 4（訊號接地）	針腳 5（訊號接地）
針腳 5（訊號接地）	針腳 5（訊號接地）
針腳 6 (RXD)	針腳 3 (TXD)
針腳 7 (DSR)	針腳 4 (DTR)
針腳 8 (CTS)	針腳 7 (RTS)

使用 Sun 工作站或 ASCII 終端機連接伺服器

要使用 Sun 工作站或 ASCII 終端機連接伺服器，您需要：

- DB-25 轉接器
- RJ-45 到 RJ-45 接線電纜

Sun Fire V100 伺服器隨機提供了這兩樣東西。

▼ 使用 Sun 工作站連接伺服器

1. 使用 RJ-45 接線電纜與 DB-25 轉接器連接伺服器，如第 23 頁的「使用 DB-25 轉接器」中所述。
2. 由終端機工作階段中，請輸入：

```
# tip /dev/term/a -9600
```

上述的 `tip` 命令適用於使用自身 `ttya` 序列埠的主控台。如果您稍後設定主控台使用 Serial B 連接埠 (`ttyb`) 的組態，您將必須鍵入下列指令以建立 `tip` 工作階段：

```
# tip /dev/term/b -9600
```

有關讓主控台獨佔 Serial B 的相關資訊，請參見第 41 頁的「在 `lom>` 提示下管理 Sun Fire V100 伺服器」。

要取得如何啓動與設定伺服器組態的相關資訊，請跳到第 34 頁的「啓動伺服器並設定組態」。

▼ 使用 ASCII 終端機連接伺服器

1. 在終端機與 Sun Fire V100 伺服器間建立連線。
請參閱第 23 頁的「使用 DB-25 轉接器」。
2. 關於一般的終端機設定，請參閱終端機操作手冊。

3. 進行下列的設定變更。

屬性	設定
Duplex (雙向)	Full (全雙工)
Bit Rate (位元率)	9600
Parity (同位檢查)	否
Data Bits (資料位元)	8
Stop Bit (停止位元)	1
Flow Control (流量控制)	Xon/Xoff
VT100 Emulation (VT100 模擬)	On (開啓 — 如果適用的話)

系統會顯示 `lcom>` 提示符號。

要取得如何啓動與設定伺服器組態的相關資訊，請跳到第 34 頁的「啓動伺服器並設定組態」。

使用終端伺服器連接伺服器

Sun Fire V100 伺服器的序列埠的接腳，與非同步序列介面中斷電纜 (Asynchronous Serial Interface Breakout Cable) 上的 RJ-45 埠的接腳一致，此電纜由 Cisco 提供，用於 Cisco AS2511-RJ 終端伺服器。您也可以使用其他製造商製造的終端伺服器，但請查閱使用文件，看看 Sun Fire V100 伺服器序列埠的針腳輸出，是否與要使用的終端伺服器一致。

連接 Cisco 終端伺服器

Sun Fire V100 伺服器上的序列埠是 DTE 連接埠。如果您將這些連接到其他 DTE 連接埠，則這些連接埠間的纜線必須是跨線纜線（亦稱爲跳線）。

伺服器序列埠的針腳與 Cisco 終端伺服器上的 RJ-45 連接埠針腳輸出一致。這表示，如果您使用的 Cisco 終端伺服器（並且正在用 Cisco 非同步序列介面外接電纜將其與 Sun Fire V100 伺服器連接），您可以選擇：

- 直接將外接電纜連接到 Sun Fire V100 伺服器。
- 將外接電纜連接到一個轉接板上，並用直通轉接電纜（由 Sun 提供）將該轉接板連接到伺服器上。

連接其他終端伺服器

要使用其他製造商的終端機，請查閱使用文件，看看 Sun Fire V100 伺服器序列埠的針腳輸出，是否與要使用的終端伺服器上的序列埠一致。如果不是，您將必須製作一條跨線（空數據機）纜線，將各個 Sun Fire V100 伺服器的序列埠針腳連接到終端伺服器序列埠的對應針腳。

表 3-6 顯示纜線必須進行的跨線。

表 3-6 連接典型終端伺服器所需的針腳跨線

Sun Fire V100 序列埠 (RJ-45 接頭) 針腳	終端伺服器連接埠針腳
針腳 1 (RTS)	針腳 1 (CTS)
針腳 2 (DTR)	針腳 2 (DSR)
針腳 3 (TXD)	針腳 3 (RXD)
針腳 4 (訊號接地)	針腳 4 (訊號接地)
針腳 5 (訊號接地)	針腳 5 (訊號接地)
針腳 6 (RXD)	針腳 6 (TXD)
針腳 7 (DSR)	針腳 7 (DTR)
針腳 8 (CTS)	針腳 8 (RTS)

▼ 要使用終端伺服器連接 Sun Fire V100 伺服器

1. 請接上合適的跨線纜線，如第 25 頁的「連接 Cisco 終端伺服器」或第 26 頁的「連接其他終端伺服器」中的說明。
2. 在 Sun 工作站上開啟終端機工作階段，然後輸入：

```
# telnet IP-address-of-terminal-server port-number
```

例如，對於連接到 IP 位址為 192.20.30.10 的終端伺服器的連接埠 10000 上的 Sun Fire V100 伺服器，請鍵入：

```
# telnet 192.20.30.10 10000
```

使用 Microsoft Windows 系統連接伺服器

如果您要由執行 Microsoft Windows 的 PC 或膝上型電腦設定 Sun Fire V100 伺服器的組態並進行操作，您可以使用 Windows 的超級終端機。

注意 – 下面的程序適用於 Windows 98。其他版本的 Microsoft Windows 可能會有些微差異。

注意 – 如果您使用 Palm Pilot 或類似裝置，請確定 Hot Sync Manager 已經關閉。如果您沒有關閉該程式，您將無法由 PC 或膝上型電腦與伺服器進行通訊。

▼ 連接到伺服器

1. 請將 RJ-45 接線電纜連接到伺服器後方標示為「A LOM」的連接埠。
2. 將接線電纜的另一端連接到 DB-9 轉接器。
3. 將 DB-9 序列轉接器連接到 PC 或膝上型電腦的 COM1 序列埠。
4. 開啟 Windows 超級終端機：
 - a. 選擇「開始」>「程式集」>「附屬應用程式」>「通訊」>「超級終端機」
 - b. 執行 `Hyperttrm.exe`
5. 在「新的連線」視窗中：
 - a. 為工作階段命名。
 - b. 選擇一個圖示。
 - c. 按一下「確定」。
6. 在「連線到」視窗中：
 - a. 按一下「編輯」。
 - b. 按一下「使用連線」。

c. 在下拉式功能表中，按一下「COM1」。

注意 – 如果您將 DB-9 轉接器連接到 PC 或膝上型電腦上 COM1 以外的連接埠步驟 3，請由下拉式功能表的清單中選擇正確的選項。

d. 按一下「確定」。

7. 在「COM1 內容」視窗中：

a. 將「每秒傳輸位元」數值變更為 9600。

b. 設定「流量控制」為 Xon/Xoff。

本視窗中所有設定的正確數值如下。

屬性	設定
Bits Per Second	9600
資料位元	8
同位檢查	None (無)
停止位元	1
流量控制	Xon/Xoff

c. 按一下「確定」。

lcom> 提示符號現在會出現在 Windows 超級終端機中。要取得如何啓動與設定伺服器組態的相關資訊，請跳到第 34 頁的「啓動伺服器並設定組態」。

使用手持式裝置連接伺服器

Sun Fire V100 伺服器可以由使用 PalmOS 2.0 或更新版本的手持式裝置加以設定組態，只要您在裝置上安裝了 VT100 終端機模擬軟體、且擁有連接伺服器所需的正確硬體即可。

▼ 設定硬體

注意 – 要將手持式裝置連接到 Sun Fire V100 伺服器，您需要一個公 DB-9 轉接器，該轉接器必須能夠進行表 3-5 中列出的跨線。

1. 將伺服器提供的 RJ-45 纜線連接到伺服器的 A LOM 連接埠。
2. 將纜線的另外一端連接到 DB-9 轉接器。
3. 將 DB-9 轉接器連接到通往 PalmOS 裝置基座或旅遊套件的序列纜線。

▼ 設定軟體

注意 – 要由手持式裝置設定 Sun Fire V100 伺服器組態，您必須安裝 VT100 模擬軟體。下面的程序使用了一個稱為「Online」的套裝程式，您可以由下列網址取得：<http://www.markspace.com/online.html#Getting>。該網址也能提供您如何安裝與使用本軟體的相關資訊。

在程式安裝完成後：

1. 進入「Applications」功能表。
2. 按一下「Online」圖示。
3. 選擇「Menu」>「Options」>「Communications」，然後進行下列設定。
這可以確保能與伺服器正確進行通訊。

屬性	設定方式
Method (設定方式)	Serial (序列埠)
Port (連接埠)	Serial (序列埠)
Baud Rate (鮑率)	9600
Data Bits (資料位元)	8
Parity (同位檢查)	None (無)
Stop Bits (停止位元)	1
RTS/CTS	不選擇
Xon/Xoff	不選擇

4. 選擇「Menu」>「Options」>「Terminal」並進行下列設定：

屬性	設定方式
Emulate (模擬型態)	TTY
Font (字型)	Small (小)
Return	LF
Backspace	BS
Add LF	不選擇
Display follows cursor	選擇
Autowrap to next line	不選擇
Local echo/Pacing	不選擇/Off

5. 請按「On」。

這會啓動軟體的線上模式。

提示 – 如果畫面提示沒有立即出現，請按一下「Return」鍵。提示符號應該會出現。

您現在可以設定 Solaris 作業環境組態，並透過手持式裝置的終端機模擬器管理伺服器。關於如何啓動與設定伺服器組態，請跳到第 34 頁的「啓動伺服器並設定組態」。

下面的章節提供的部份額外資訊，可以讓您更容易使用手持式裝置的終端機模擬。

使用方向鍵

PalmOS 裝置上的方向鍵無法在 Sun Fire V100 伺服器上工作。要解決此項問題，請設定 Solaris 作業環境組態時指定要使用 Xterm 裝置。

下面的按鍵可以協助您在功能表間導覽。

按鍵	動作
Ctrl-F 或 Tab	向前進到下一個選項 (向下)。
Ctrl-B	向後退到前一個選項 (向上)。
空白鍵	選擇選項 (X)。
Esc- <i>n</i>	跳到前面或後面的畫面， <i>n</i> 會顯示在畫面下方。請使用這個功能來替代功能 (Fn) 鍵。

▼ 使用巨集

您可以在終端機模擬器上設定巨集，以更有效率的管理伺服器。設定方式如下：

1. 選擇「Menu」>「Options」>「Macro」。
2. 定義巨集名稱。
3. 指定巨集會執行的文字。
4. 每個巨集的末尾，都會有「\n」文字。

這代表傳回訊號，以及執行巨集。

表 3-7 顯示部份範例巨集。

表 3-7 PalmOS 終端機模擬器巨集範例

巨集名稱	命令	動作
backspace	<code>stty erase ^H\n</code>	讓 Graffiti 代表「刪除」的書寫命令可以在畫面中工作，而不印出 ^H 字元。
arrow-enable	<code>csh;setenv TERM dtterm\n</code>	切換到 csh，並將終端機變數設定為 dtterm。這讓畫面上的箭頭可以在應用程式如：vi 中正常工作。

啓動和設定 Sun Fire V100 伺服器組態

本章說明了如何啓動及設定伺服器組態，並說明如何使用電源（啓動/待機）開關。本章包含下列章節：

- 第 34 頁的「啓動伺服器並設定組態」
- 第 38 頁的「使用電源（啓動 / 待機）開關」

啓動伺服器並設定組態

Sun Fire V100 伺服器已經預先安裝了 Solaris 8 作業環境。當首次將伺服器開機時，系統會直接帶您進入組態設定程序。這道程序包含幾個系統問題。您的回答將決定伺服器的組態。

請由下方的清單中選擇最符合您的需求的需求的組態，並依照適用章節的說明，啓動並設定伺服器組態。

- 第 34 頁的「啓動伺服器並將伺服器的詳細資訊註冊到名稱伺服器」
- 第 35 頁的「啓動伺服器，但不要將伺服器的詳細資訊註冊到名稱伺服器中」
- 第 36 頁的「首次啓動伺服器」
- 第 37 頁的「清除組態設定並重新啓動」

注意 – 不要使用伺服器背面的電源啓動/待機開關來啓動伺服器。請由鍵盤開機；這些說明中包含了該步驟。

設定 Sun Fire V100 伺服器組態前：

- 將伺服器連接電源（請參閱第 17 頁的「連接纜線」）。
- 請使用伺服器背板上的序列埠之一、由您選擇的工作站建立通往伺服器的序列連線（請參閱第 20 頁的「建立通往伺服器的主控台連線」）。

▼ 啓動伺服器並將伺服器的詳細資訊註冊到名稱伺服器

注意 – 如果網路上安裝了名稱伺服器，只需遵循本部分的說明操作即可。如果需要使用名稱伺服器來自動在多個伺服器上執行設定 Solaris 的組態程序，請參考隨 Solaris 作業環境 CD 提供的 *Solaris Advanced Installation Guide*（*進階安裝指南*）。

1. 將伺服器連接到電源上，但請勿加以啟動。
2. 建立通往 Serial A/LOM 的序列連結，並至少對一個乙太網路集線器建立連接（如第 3 章所述）。

3. 在 `lom>` 提示符號下鍵入如下指令，以啟動伺服器：

```
lom> poweron
```

有關 `lom>` 提示符號及可從其執行的指令的相關資訊，請參見第 5 章。
系統在啟動程序中將提示您輸入某些資訊。您提供的資訊會決定伺服器的組態。

4. 指定您正用來與 Sun Fire V100 伺服器通訊的終端機類型。
5. 指定是否需要啟用 IPv6，然後遵循畫面上的說明進行操作。
6. 指定是否要啟用 Kerberos 安全機制，然後遵循畫面上的說明進行操作。
7. 在系統提示符號時，輸入以 root 使用者身分登入所需的密碼（如果有設密碼的話）。
當提供系統所需的資訊後，系統將會啟動。

▼ 啟動伺服器，但不要將伺服器的詳細資訊註冊到名稱伺服器中

如果網路上沒有名稱伺服器，請遵循本部分的說明進行操作。

提示 – 進行操作前請詳細閱讀說明，找出第一次啟動系統時系統會提示您輸入的資訊。

1. 將伺服器連接到電源上，但請勿加以啟動。
2. 建立通往 Serial A/LOM 的序列連結，並至少對一個乙太網路集線器建立連接（如第 3 章所述）。
3. 在 `lom>` 提示符號下鍵入如下指令，以啟動伺服器：

```
lom> poweron
```

有關 `lom>` 提示符號及可從其執行的指令的相關資訊，請參見第 5 章。
系統在啟動程序中將提示您輸入某些資訊。您提供的資訊會決定伺服器的組態。

4. 指定您正用來與 Sun Fire V100 伺服器通訊的終端機類型。
5. 當系統詢問您伺服器是否要用於網路時，請回答 Yes（是）。
如果選擇手動設定組態，則在提示符號時指定一個 IP 位址。
6. 指定是否透過 DHCP 分配 IP 位址的組態。

7. 指定您想用作主乙太網路連接的乙太網路連接埠。

對於標記為 Net0 的連接埠，指定 eri0。對於標記為 Net1 的連接埠，指定 eri1。

8. 指定伺服器的主機名稱。

9. 如果顯示提示，指定系統的 IP 位址。

如果在步驟 6 中不是使用 DHCP，則系統提示會要求這個位址。系統也會詢問您伺服器是否作為某個子網路的一部分，而如果您回答是 Yes（是），則系統會提示您輸入子網路的遮罩。

10. 指定是否需要啟用 IPv6，然後遵循畫面上的說明進行操作。

11. 指定是否要啟用 Kerberos 安全機制，然後遵循畫面上的說明進行操作。

12. 指定想要伺服器使用的名稱服務。

13. 指定伺服器所在網域的名稱。

14. 指定是否要系統在網路上搜尋名稱伺服器，或是否要其使用特定的名稱伺服器。

15. 如果您選擇使用特定的名稱伺服器，則指定該名稱伺服器的主機名稱和 IP 地址。

16. 在名稱伺服器上的網路管理檔案中，增加正在設定的系統。

17. 在正在設定的系統上，於系統提示時輸入時間和日期。

18. 在系統提示符號時，輸入以 root 使用者身分登入所需的密碼（如果有設密碼的話）。

當提供系統所需的資訊後，系統將會啟動。

▼ 首次啟動伺服器

1. 將伺服器連接到電源上，但請勿加以啟動。

2. 使用 Serial A/LOM 埠建立序列連接，如第 20 頁的「建立通往伺服器的主控台連線」中所述。

3. 在 lom> 提示符號下鍵入如下指令，以啟動伺服器：

```
lom> poweron
```

有關 lom> 提示符號及可從其執行的指令的相關資訊，請參見第 5 章。

4. 指定您正用來與 Sun Fire V100 伺服器通訊的終端機類型。

5. 當提示您設定是否將伺服器用於網路時，指定 No（否）。

6. 指定伺服器的主機名稱。

7. 確定所輸入的資訊。
8. 設定日期和時間資訊。
9. 在系統提示符號時，輸入以 root 使用者身分登入所需的密碼（如果有設密碼的話）。
當提供系統所需的資訊後，系統將會啟動。

▼ 清除組態設定並重新啟動

如果您要重新開始啟動程序、就像是由之前沒有使用的伺服器啟動一樣，您必須清除伺服器的組態資訊。

- 如果您目前位於 `lom>` 提示符號，請輸入下列指令進入 `ok` 提示符號：

```
lom> break
```

1. 輸入下列指令，將伺服器開機到 Solaris 環境：

```
ok boot
```

2. 在 Solaris 提示符號中，請鍵入：

```
# sys-unconfig
```

3. 當系統提示您是否確定要建立「空白 (blank)」伺服器時，鍵入 `y`。
4. 當伺服器清除本身組態時，輸入 LOM 逸出序列。預設值是：

```
# #.
```

當顯示 `lom>` 提示符號後，請遵循下列任一節的操作說明：

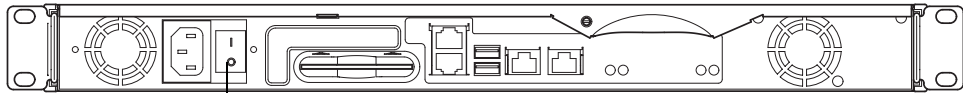
- 第 34 頁的「啟動伺服器並將伺服器的詳細資訊註冊到名稱伺服器」或
- 第 35 頁的「啟動伺服器，但不要將伺服器的詳細資訊註冊到名稱伺服器中」
- 第 36 頁的「首次啟動伺服器」

使用電源（啓動/待機）開關



警告 – Sun Fire V100 伺服器背板上的電源開關不是一個啓動/關閉式開關，而是一個啓動/待機切換開關。它不能斷開裝置的電力。

電源（啓動/待機）開關是一個旋動的暫時性開關。它只能控制低電壓信號：高電壓電路並未通過本開關。這表示連接或斷開電力的主要方法是插入或取下電源線。伺服器沒有整合式電路斷路器：要將伺服器隔離，您必須移除所有連線。如果您沒有以取下電源線的方式來達成這一點，您必須開放所有外部電路斷路器。



啟動/待機開關

圖 4-1 Sun Fire V100 伺服器電源（啓動 / 待機）開關

開關上的符號是：

On（啟動）

- 按下該開關以啟動伺服器。



Standby（待機）

- 按下該開關不超過四秒鐘以啓動循序關機，將系統切入待機模式。
- 按下並按著該開關超過四秒鐘會將系統完全關閉，只保留 LOM 與某些使用電池的服務繼續運作。

只要伺服器接上電源電纜，那麼伺服器就會處在供電狀態或待機模式下。要將伺服器開機、或將它回復到待機電力模式，請使用下列方式之一：

- 由 lom> 提示符號發出命令。
- 按旋轉開關。

要將電力由伺服器完全移除：

- 取下伺服器的電源纜線。

第 II 部份 遠端與本地管理

在 lom> 提示下管理 Sun Fire V100 伺服器

本章介紹了適用於 Sun Fire V100 伺服器的 LOM 「無燈管理」工具，並指示您如何使用為該裝置提供了使用者介面的 `/usr/sbin/lom` 公用程式。本章包含下列章節：

- 第 42 頁的 「「無燈管理」入門」
- 第 43 頁的 「從 LOM Shell 啟動或重置伺服器」
- 第 46 頁的 「從 LOM Shell 監測伺服器」
- 第 50 頁的 「為命名使用者設定 LOM 權限」
- 第 54 頁的 「設定 LOM 可組態變數」
- 第 56 頁的 「在 Serial A/LOM 連接埠上將 LOM 從主控台分離」
- 第 57 頁的 「檢視 LOM 傳送到 `syslogd` 的事件報告」
- 第 58 頁的 「LOM Shell 命令清單」

注意 – 有關如何設定 LOM 裝置驅動程式組態的資訊，請參見附錄 B。

「無燈管理」入門

無燈管理 (Lights-Out) 命令可以讓您由遠端管理部署在沒有照明環境中的伺服器。但您也可以在本機連接的終端機上加以使用，以進行快速的現場管理作業。

LOM 命令可以讓您：

- 啟動伺服器或關閉伺服器為待機模式。
- 監視伺服器的溫度，以及其電源、風扇、供電線路、故障 LED 指示燈和警告的狀態，甚至在伺服器處於待機模式時也能夠進行。
- 開啓故障 LED 指示燈。
- 設定伺服器組態，使其在出現鎖死狀況後自動重新啓動。

這些 LOM 功能是由 LOM 裝置提供，在 Sun Fire V100 伺服器上，該功能是包含在主機板中。只要伺服器連接了電源供應器，即使沒有開機，您也能在終端機上看到 `lom>` 提示符號。這是因為即使伺服器的電源沒有開啓，LOM 裝置也會使用待機電力保持啓動。

查詢 LOM、或傳送要執行的命令的方法有兩種。您可以使用下列任一方式：

- 由 `lom>` shell 提示符號，使用 LOM 命令。（本章中將會加以說明。）
- 由主控台提示符號發出 LOM 專屬 Solaris 命令。（在第 6 章中說明。）

使用 LOM 提示符號命令

要由遠端或本地使用 LOM 功能，您必須在伺服器的 A LOM 連接埠上建立一個終端機連線。關於如何使用這種方法的詳細資訊，請參見第 20 頁的「建立通往伺服器的主控台連線」。

如果伺服器連接了電源、但沒有開機，在將終端機連接到 A LOM 連接埠時，您將會看到 `lom>` 提示符號。

伺服器開機後，提示符號將會變為 Solaris 主控台提示符號。要取得如何回到 `lom>` 提示符號的詳細資訊，請參見第 43 頁的「顯示 `lom>` 提示符號」。

從 LOM Shell 啓動或重置伺服器

注意 – 當 Sun Fire V100 伺服器連接到電源供應器時，它會完全啓動、或是處於待機模式。要將伺服器完全移除電力，您必須斷開其電源線、或開放所有外部電路斷路器。本章中所提到的透過 `lom>` 提示符號命令啓動或關閉伺服器的方法，是指啓動伺服器，或是使其返回電源待機模式的方法。`poweroff` 命令並不會徹底關閉伺服器。

注意 – 涉及啓動或關閉伺服器、重置或指定伺服器啓動模式的所有命令，都需要 `r` 級 LOM 使用者權限。如果您還未設定 LOM 裝置的任何命名使用者，那麼預設情況下您將擁有 `r` 級權限。如果您已設定一個或多個命名使用者，那麼您必須明確授予其 `r` 級權限後其才能執行這些命令。有關使用者權限的詳細資訊，請參見第 50 頁的「為命名使用者設定 LOM 權限」。

▼ 啓動伺服器或關機到待機模式

- 要啟動伺服器，請鍵入：

```
lom> poweron
```

- 要將伺服器關閉為待機模式，請鍵入：

```
lom> poweroff
```

▼ 顯示 `lom>` 提示符號

- 要顯示 `lom>` 提示符號，請鍵入如下 LOM 逸出序列：

```
# #.
```

在鍵入 LOM 逸出序列後，LOM 裝置就控制了 Serial A/LOM 連接埠，並且終端螢幕上出現 `lom>` 提示符號。您可以隨時鍵入 LOM 逸出序列。

注意 – 如果您在主控台上鍵入 LOM 逸出序列的第一個字元（預設為 #），在螢幕顯示該字元之前會有一秒鐘的延遲。這是因為伺服器要等待檢視您下一步鍵入的是否為點 (.) 字元。如果是，系統會顯示出 `lom>` 提示符號。如果不是，則在螢幕上顯示 # 字元。

有關變更 LOM 逸出序列的第一個字元的相關資訊，請參見第 73 頁的「變更 `lom>` 提示逸出序列的第一個字元 (`lom -X`)」。

▼ 離開 `lom>` 提示符號

- 要從 `lom>` 提示符號返回 Solaris 主控台提示符號，請鍵入：

```
lom> console
```

注意 – 如果您讓 LOM 裝置獨佔 Serial A/LOM 連接埠（而非由 LOM 和主控台共用），則此命令無效。有關讓 LOM 裝置獨佔 Serial A/LOM 連接埠的相關資訊，請參見第 56 頁的「在 Serial A/LOM 連接埠上將 LOM 從主控台分離」。

注意 – 如果您已設定了 LOM 裝置的命名使用者，這些使用者需要有 `c` 級權限才能執行 `console` 命令。如果沒有此權限，該命令將無法執行。有關設定使用者權限的資訊，請參見第 50 頁的「為命名使用者設定 LOM 權限」。

▼ 重置伺服器

- 要重置伺服器，請鍵入：

```
lom> reset
```

- 要執行僅影響處理器的有限重置，請鍵入：

```
lom> reset -x
```

-x 選項產生與對伺服器啓動外部的重置 (XIR) 相同的效果。您必須擁有 r 級權限才能使用此命令。(要取得更多使用者授權階層的相關資訊，請參閱第 50 頁的「為命名使用者設定 LOM 權限」。) -x 選項會將伺服器帶入 OpenBoot™ PROM 模式，並使它顯示 ok 提示符號。這一點對驅動程式或核心除錯很有用，因為保留了伺服器記憶體和暫存器的大部分內容。當使用 -x 選項時，伺服器不會自動返回 Solaris。您必須從 ok 提示符號重新加以啓動。

▼ 顯示 ok 或 kadb 提示符號

要顯示 ok 或 kadb 提示符號，在 lom> 提示符號下鍵入下列命令：

```
lom> break
```

注意 – 如果 Serial A/LOM 連接埠由 LOM 裝置獨佔，則此命令無效。有關讓 LOM 裝置獨佔 Serial A/LOM 連接埠的相關資訊，請參見第 56 頁的「在 Serial A/LOM 連接埠上將 LOM 從主控台分離」。要使用 break 命令，您必須擁有 c 級 LOM 使用者權限。詳細資訊，請參見第 50 頁的「為命名使用者設定 LOM 權限」。

控制伺服器的啓動行爲

LOM shell 包含 bootmode 命令：

```
bootmode [-u] [normal|forth|reset_nvram|diag|skip_diag]
```

該命令使您能指定重置後的伺服器行爲。其功能等同於在 Sun 鍵盤上使用的 Stop 組合鍵。(由於 Sun Fire V100 伺服器不能使用 Stop 組合鍵，故系統提供了 bootmode 命令：您不能從透過序列連結連接伺服器的鍵盤加以使用。)

您必須擁有 r 級 LOM 權限才能使用 bootmode 命令。有關使用者權限的資訊，請參見第 50 頁的「為命名使用者設定 LOM 權限」。

可用的啓動模式

如果使用不帶參數的 `bootmode` 命令，則 LOM 裝置只會報告目前啓動模式。可用的啓動模式在表 5-1 中列出。

表 5-1 啓動模式

模式	說明
<code>-u</code>	此選項不代表一種啓動模式然而，如果您之前已將 Serial A/LOM 連接埠設定為由 LOM 獨佔、且您現在想要在主控台與 LOM 間分享連接埠，您就可以使用 <code>-u</code> 選項。對於第 56 頁的「在 Serial A/LOM 連接埠上將 LOM 從主控台分離」部分中所述的共用 Serial A/LOM 埠的操作步驟，此選項是一個快速的替代方法。
<code>normal</code>	在此模式下，伺服器會使用您的 OpenBoot PROM 設定啓動。要使此參數生效，您必須在 <code>lom></code> 提示符號執行 <code>bootmode</code> 命令後重置伺服器。
<code>forth</code>	在此模式下，伺服器不會啓動到 Solaris，而是在 <code>ok</code> 提示符號處停止啓動。此命令等於 Sun 鍵盤上的 Stop-F 組合鍵。要使此參數生效，您必須在 <code>lom></code> 提示符號執行 <code>bootmode forth</code> 命令並重置伺服器。（只有伺服器重置時才從 LOM 裝置讀取新的 <code>forth</code> 參數。）
<code>reset_nvram</code>	在此模式下，伺服器會將所有 NVRAM 資料恢復為其出廠預設設定。此命令等於 Sun 鍵盤上的 Stop-N 組合鍵。要使此參數生效，您必須在 <code>lom></code> 提示符號執行 <code>bootmode</code> 命令後重置伺服器。
<code>diag</code>	在此模式下，伺服器啓動過程中將執行完全的自診斷。此命令等於 Sun 鍵盤上的 Stop-D 組合鍵。要使此參數生效，您必須在 <code>lom></code> 提示符號執行 <code>bootmode</code> 指令後 10 秒內關閉伺服器並重新啓動。
<code>skip_diag</code>	在此模式下，伺服器跳過啓動過程中的診斷部分。要使此參數生效，您必須在 <code>lom></code> 提示符號執行 <code>bootmode</code> 指令後 10 秒內關閉伺服器並重新啓動。

從 LOM Shell 監測伺服器

本節將介紹部份命令，這些命令使您能檢視由 LOM 裝置監測到的元件狀態。

它也同時說明如何檢視儲存在 LOM 裝置的事件記錄中的事件。

▼ 檢查伺服器已經執行了多久

- 要查詢最後一次啟動後系統已經運作了多久，請輸入：

```
lom> date
Time since last boot: +8d+20h48m2s
```

或：

```
lom> showdate
Time since last boot: +8d+21h49m6s
```

▼ 檢查所有元件的目前狀態

- 要檢視由 LOM 裝置監測到的所有元件的目前狀態，請鍵入：

```
lom> environment
```

指令碼範例 5-1 顯示了從 `environment` 命令輸出的範例。在此範例中，所有元件都正常運作，沒有故障。

指令碼範例 5-1 `environment` 命令的輸出範例

```
lom>environment
Fault OFF
Alarm 1 OFF
Alarm 2 OFF
Alarm 3 OFF

Fans:
1 OK speed 99%
2 OK speed 95%

PSUs:
1 OK

Temperature sensors:
1 28degC OK

Overheat sensors:
1 OK
```

```
Supply rails:  
1 OK  
2 OK  
3 OK  
4 OK  
5 OK  
  
lom>
```

檢視 LOM 裝置的事件記錄

`eventlog` 命令會報告最後 10 個事件。`loghistory` 命令可以報告多達數百個事件。注意，第一個事件是最早的事件，每個事件都帶有一個時間標記，指出自下列時間起的小時和分鐘數（在合適情況下，也可能包括天數）：

- 上次關閉 LOM 裝置（即上一次切斷伺服器所有電源、包括待機電源）的時間，或
- 如果自上次切斷伺服器的所有電源以來已啟動了伺服器，那麼時間標記表示自上次重新啟動的天數、小時數和分鐘數。

▼ 檢視事件記錄中最後 10 個事件

- 請鍵入：

```
lom> show eventlog
```

▼ 檢視整個事件記錄

- 鍵入：

```
lom> loghistory [pause x] [level y]
```

其中 x 是讓螢幕暫停前要顯示的行數， y 要檢視的事件的安全性等級。預設情況下，`loghistory` 命令會顯示記錄中的所有事件而不暫停。

如果您指定了一個安全性等級，將可看到高於或等於所指定的安全等級的報告。例如，如果指定安全等級 2，則可看到等級 2 和等級 1 事件的報告。例如，如果指定安全等級 3，則可看到等級 3、等級 2 和等級 1 事件的報告。

如果未指定安全等級，將看到所有等級的事件。

有關安全性等級的詳細資訊，請參見第 57 頁的「檢視 LOM 傳送到 `syslogd` 的事件報告」。

事件記錄中的每個項目都包括：事件的時間，伺服器的主機名稱，事件的唯一辨認碼，以及說明事件的使用者友好文字訊息。

注意 – LOM 裝置的「事件記錄」永遠不會被清除，且可能包含數百個項目。事件會從伺服器最初啟動時開始儲存。緩衝區最終將會用完，但當發生這種情況時，LOM 裝置將從緩衝區開頭重新儲存，因而會覆蓋掉最早的事件。

▼ 檢視記錄的第 1 個到第 n 個事件

- 鍵入：

```
lom> loghistory index +n [pause x] [level y]
```

其中 n 是要從目前記錄中檢視的已記錄的事件數，從第一個事件開始算起， x 是要螢幕暫停顯示的行數， y 是要檢視的事件的安全性等級。預設情況下，`loghistory` 命令不會暫停顯示。

▼ 檢視從最後一個記錄的事件到它之前的 n 個事件的所有事件

- 鍵入：

```
lom> loghistory index -n [pause x] [level y]
```

其中 n 是要從目前記錄中檢視的已記錄的事件數，從最後一個事件向前算起， x 是要螢幕暫停顯示的行數， y 是要檢視的事件的安全性等級。預設情況下，`loghistory` 命令不會暫停顯示。

- 要檢視最後五個事件，請鍵入：

```
lom> loghistory index -5
+0h39m34s Alarm 1 ON
+0h39m40s Alarm 3 ON
+0h39m54s Alarm 3 OFF
+0h40m0s Alarm 1 OFF
+0h40m58s Fault LED ON
```

檢查元件確定已維修完成

如果所監測的某個元件出現故障，LOM 裝置就不再會繼續報告該故障。然而，舉例來說，您可以在維修元件後，檢查元件的狀態。

▼ 檢查元件狀態

- 鍵入：

```
lom> check
```

這會使 LOM 裝置更新其所監測的所有元件的狀態。

為命名使用者設定 LOM 權限

在 Sun Fire V100 伺服器上，可以最多指定四個 LOM 裝置的命名使用者。系統預設不會設定任何使用者，因此在使用 LOM 逸出序列時不會顯示使用者登入提示符號。

但如果您設定了一個或多個使用者，那麼，每次使用 LOM 逸出序列顯示 lom> 提示符號時，都將提示您輸入使用者名稱和密碼。因此，您所設定的使用者帳號中，其中一個必須是您自己。

LOM 使用者可擁有的權限

命名使用者可以有四個權限範圍。建立新使用者時，您必須使用 `userperm` 命令，才能賦予使用者權限。如果您（使用 `lom> userperm` 命令）指定了任何權限，使用者只會擁有在指定之列的權限。

預設的四個權限範圍是：

- **主控台權限（c 級）**
這可以讓命名使用者由 `lom>` 提示符號選擇系統主控台（如果 Serial A/LOM 連接埠由 LOM 與主控台共用）。`break` 命令也需要主控台權限。
- **使用者管理權限（u 級）**
此權限使命名使用者可新增、刪除使用者和變更其權限。
- **管理權限（a 級）**
此選項使命名使用者能改變 LOM 裝置的組態變數（請參見第 42 頁的「無燈管理」入門）。
- **重置權限（r 級）**
此權限使您指定的使用者能重置伺服器，並可用 LOM 裝置啟動和關閉伺服器。

有關如何為命名使用者指定一個或多個權限範圍的資訊，請參見第 53 頁的「設定命名使用者的權限」。

▼ 建立 LOM 使用者帳號

- 鍵入：

```
lom> useradd username
```

其中 `username` 最多八個字元長，以字母字元開頭，並包含至少一個小寫字母。您可以在使用者名稱中使用下列任何字元：

- 英數字母
- 句點 (.)
- 底線 (_)
- 連字號 (-)

注意 – 您必須擁有使用者管理（u 級）權限才能新增使用者（請參見第 51 頁的「LOM 使用者可擁有的權限」）。如果您沒有新增任何使用者，則您預設擁有 a 級和所有其他等級的權限。

▼ 指定 LOM 使用者帳號的密碼

- 鍵入：

```
lom> userpassword username
```

其中 *username* 是已存在的 LOM 使用者帳號的名稱。

注意 – 您必須擁有使用者管理（u 級）權限才能設定使用者的密碼（請參見第 51 頁的「LOM 使用者可擁有的權限」）。

▼ 檢視 LOM 使用者帳號的細節

- 鍵入：

```
lom> usershow
```

本命令會顯示所有使用者的詳細資料。

注意 – 您必須擁有使用者管理（u 級）權限才能檢視 LOM 使用者帳號的詳細資訊（請參見第 51 頁的「LOM 使用者可擁有的權限」）。

▼ 變更自己的使用者密碼

1. 要變更您目前登入所用帳號的密碼，請鍵入：

```
lom> password
```

2. 系統顯示提示符號後，指定目前密碼。
3. 系統顯示提示符號後，指定要使用的新密碼。
4. 再次輸入新密碼以便加以確認。

▼ 刪除 LOM 使用者帳號

- 鍵入：

```
lom> userdel username
```

其中 *username* 是現有 LOM 使用者帳號的名稱。

注意 – 您必須擁有使用者管理（a 級）權限才能刪除使用者帳號（請參見第 51 頁的「LOM 使用者可擁有的權限」）。

如果您刪除了已設定的所有使用者，那麼在切換到 lom> 提示符號時，將不會再看到登入提示符號。

預設情況下，您設定的每個使用者都擁有所有四種權限範圍。您可以設定命名使用者的權限，以限制使用者只能擁有特定區域的授權。

▼ 設定命名使用者的權限

- 鍵入：

```
lom> userperm username [c] [u] [a] [r] [-]
```

您可以指定：

- **所有四個參數**（例如，`userperm cuar`）
這也將使所有四種權限都適用於該命名使用者。
- **一、二或三個參數**
這使得只有所指定的參數權限適用於使用者。

這些參數是：

- **c**
這代表「主控台權限」。這讓命名使用者能從 lom> 提示符號結束到 Solaris 提示符號（只要 LOM 和主控台共用 Serial A/LOM 連接埠）。
- **u**
這代表「使用者管理權限」。它使命名使用者能新增、刪除使用者和用 `userperm` 命令變更權限範圍。
- **a**
這代表「使用者權限」。其使命名使用者能變更 LOM 裝置的組態變數（請參見第 54 頁的「設定 LOM 可組態變數」）。

- **r**
這代表「重置權限」。此權限使您指定的使用者能重置伺服器，並可用 LOM 裝置啟動和關閉伺服器。
- **-**
使用本字元代表不指派任何權限。

▼ 離開 LOM 命名使用者工作階段

- 鍵入：

```
lom> logout
```

這會使您返回 LOM 登入提示符號。

設定 LOM 可組態變數

注意 – 要執行本節介紹的命令，命名使用者必須擁有 **a** 級權限。詳細資訊，請參見第 50 頁的「為命名使用者設定 LOM 權限」。

▼ 開關故障 LED 指示燈

- 要透過設定 **faulton** 變數開啟故障 LED 指示燈，請鍵入：

```
lom> faulton
```

- 要透過設定 **faultoff** 變數開啟故障 LED 指示燈，請鍵入：

```
lom> faultoff
```


▼ 設定警報旗標

- 要開啟事件警報，請輸入：

```
lom> alarmon n
```

其中 *n* 是要開啟的警告，等於 1、2 或 3。

- 要關閉事件警報，請輸入：

```
lom> alarmoff n
```

其中 *n* 是要關閉的警告：1、2 或 3。

警告 1、2 和 3 是軟體旗標。它們不會與特定的條件相關聯，但可由您的程序或從命令列進行設定。詳細資訊，請參見第 72 頁的「開關警告 (lom -A)」。

▼ 使 LOM 停止傳送事件報告到 Serial A/LOM 連接埠

- 要啟用事件報告，請輸入：

```
lom> event-reporting on
```

注意 – 這等於從 Solaris shell 使用 lom -E on 命令。詳細資訊，請參見第 68 頁的「檢視事件記錄 (lom -e)」。

- 要關閉事件報告，請輸入：

```
lom> event-reporting off
```

注意 – 這等於從 Solaris shell 使用 lom -E off 命令。詳細資訊請參見第 73 頁的「使 LOM 停止傳送報告到 Serial A/LOM 連接埠 (lom -E off)」。

在 Serial A/LOM 連接埠上將 LOM 從主控台分離

預設設定下，LOM 裝置與主控台共用 Serial A/LOM 連接埠，且當其要傳送事件報告時會獨佔 Serial A/LOM 連接埠，從而將中斷您正在執行的主控台活動。要防止 LOM 裝置中斷主控台，您可以關閉序列事件報告功能（請參見第 6 章），或者可將 Serial A/LOM 埠由 LOM 裝置獨佔，並將 Serial B 埠用於主控台活動。下一節：第 56 頁的「將 Serial A/LOM 設定為由 LOM 獨佔」會提供更詳細的資訊。

由 LOM 裝置獨佔 Serial A/LOM 埠並用 Serial B 作為主控台埠的優點有：

- 即使由於因某種原因您不能在主控台埠 (Serial B) 存取 Solaris，您仍可保留啟動或重置伺服器的能力（從 Serial A/LOM 上的 `lom>` 提示符號）。
- 在連接到獨佔 LOM 埠 (Serial A/LOM) 上的終端機上，被動捕捉所有 LOM 事件。但是您必須注意，如果您將 Serial A/LOM 埠由 LOM 裝置獨佔，您將不能用 `console` 命令結束 LOM shell。此時如果要存取 Solaris，您必須使用 Serial B 連接埠來連接伺服器。
- 防止可存取主控台的使用者用 LOM 逸出序列結束 Solaris 並存取 LOM shell。如果您將 Serial B 埠用主控台獨佔，則使用者將不能開啓 LOM shell，這表示他將不能查詢或重新設定 LOM 裝置的組態。
- 執行二進位資料傳輸。要進行任何非 ASCII 傳輸的工作，您必須使用 Serial B 連接埠。

▼ 將 Serial A/LOM 設定為由 LOM 獨佔

1. 設定主控台連接到 Serial A/LOM 連接埠和 Serial B 連接埠。
2. 在 Solaris 提示符號中，請鍵入：

```
# eeprom input-device=ttyb
# eeprom output-device=ttyb
# reboot
```

現在 Serial B 埠 (ttyb) 就是您的主控台連接埠了。Serial A/LOM 埠仍由 LOM 裝置控制。

▼ 共用 LOM 和主控台間的 Serial A/LOM 連接埠

注意 – 在預設設定下，Serial A/LOM 埠由 LOM 裝置和主控台共用。因此，如果您已參照前述部分（第 56 頁的「將 Serial A/LOM 設定為由 LOM 獨佔」）中的說明設定了伺服器組態，並且您現在想讓 LOM 裝置和主控台共用 Serial A/LOM 埠，請遵循本部分中的操作說明。

1. 設定主控台連接到 Serial A/LOM 連接埠和 Serial B 連接埠。
2. 在 Solaris 提示符號中，請鍵入：

```
# eeprom input-device=ttya
# eeprom output-device=ttya
# reboot
```

現在 Serial A/LOM 連接埠 (ttya) 就已經可以由 LOM 裝置和主控台共用了。

檢視 LOM 傳送到 syslogd 的事件報告

LOM 裝置可監測風扇、供電線路、溫度和電源的狀態，即使在伺服器已關閉時也可達成（LOM 裝置使用待機電源工作）。如果偵測到一個故障，其將開啓伺服器前、後面板上的故障 LED 指示燈，並在事件記錄中儲存一項報告。該記錄會儲存於 LOM 裝置的記憶體內。當 Solaris 執行時，LOM 裝置也會將事件報告傳送到 syslogd 中。syslogd 按照預定的處理方式處理這些事件報告。這表示在預設設定下，它會將事件報告傳送到主控台，並儲存在下面的檔案中：

```
/var/adm/messages
```

在該檔案中，所顯示的報告會以標籤標識為 lom 報告，並指出其嚴重性。嚴重性的階層如下，由最嚴重的開始：

1. Fatal（致命）

致命事件可能會造成伺服器自行關閉。致命事件的範例包括：

- 供電線路失效。
- 超過溫度門檻。

2. Warning (警告)

警告事件不會使伺服器關機，但可能需要立即的處理。警告事件的範例如：

- 風扇轉速太慢。
- 故障 LED 指示燈已經亮起。
- 系統組態卡已經被移除。

3. Info (資訊)

這些事件可能是告知您：有些問題現在已經修正了。例如，如果您重新插入了系統組態卡，LOM 裝置將產生一個事件，說明系統組態卡已被恢復。

4. User (使用者)

使用者層級事件是您已授權存取 LOM 裝置的命名使用者的活動。例如，當使用者登入或結束時，就會產生事件。

LOM Shell 命令清單

可以從 `lom>` 提示符號執行的命令會在表 5-2 中列出。

表 5-2 LOM 命令

命令	說明
<code>alarmoff n</code>	設定警告 <i>n</i> 關閉， <i>n</i> 的內含值可以是 1、2 或 3。這三個警告值是軟體旗標。它們不與任何特定條件相關聯，但可由您的程序自行設定。
<code>alarmon n</code>	開啓警告 <i>n</i> 。請參見 <code>alarmoff</code> 命令的說明。
<code>break</code>	將伺服器關閉到 <code>ok</code> 提示符號。
<code>bootmode</code>	決定伺服器在啓動過程中的行爲。
<code>check</code>	將監測功能重置爲報告所有故障。如果所監測的一個元件發生故障，LOM 裝置就不會再繼續報告相同的故障。例如，在維修某元件後要重新檢查它的狀態，就可以發出 <code>check</code> 命令。此命令會更新所有被監測元件的狀態。
<code>console</code>	此命令會結束 LOM shell，並返回 Solaris 提示符號。其將對序列連接的控制權交回給主控台。
<code>environment</code>	顯示伺服器的溫度以及顯示風扇、電源、過溫監視器、供電線路、電路斷路器、警告和故障 LED 指示燈的狀態。
<code>faulton</code>	將故障 LED 指示燈設定爲「開啓」。
<code>faultoff</code>	將故障 LED 指示燈設定爲「關閉」。
<code>help</code>	顯示 LOM 命令清單。

表 5-2 LOM 命令 (續)

命令	說明
loghistory	顯示 LOM 裝置的事件記錄中的所有事件。
logout	傳回您所設定、在 LOM 使用者登入提示符號下可以進行密碼存取的命名使用者名稱。
poweron	啓動伺服器。
poweroff	將伺服器關閉爲待機模式。
reset	重新啓動伺服器。
show model	顯示伺服器型號。
show hostname	顯示伺服器名稱 (此命令等於 Solaris uname -n 命令)。
show eventlog	顯示 LOM 裝置的事件記錄。事件記錄是 LOM 裝置儲存的最近 10 個事件的清單。最新的事件位於清單底部。
show escape	顯示目前的 LOM 逸出序列。
show	顯示可用 show 命令顯示的所有資訊。
useradd	將一個使用者新增到 LOM 裝置的授權使用者清單中。
userdel	從 LOM 裝置的授權使用者清單中刪除一個使用者。
usershow	顯示一個命名使用者的 LOM 帳號的詳細資訊。
userpassword	設定或變更一個使用者的密碼。
userperm	設定一個命名使用者的權限等級。
version	顯示 LOM 裝置的版號。

從 Solaris 提示符號管理 Sun Fire V100 伺服器

本章說明了如何使用 Solaris 8 作業環境中的 LOM 專屬命令來監控與管理 Sun Fire V100 伺服器。其中包含下列各章節：

- 第 62 頁的「由 Solaris 提示符號監控系統」
- 第 69 頁的「設定自動伺服器重新啓動」
- 第 72 頁的「其他可以從 Solaris 進行的 LOM 作業」

注意 – 有關如何設定 LOM 裝置驅動程式組態的資訊，請參見附錄 A。

由 Solaris 提示符號監控系統

要在本地或遠端使用 LOM 工具，您需要一個到伺服器上 Serial A/LOM 埠的終端連線（請參見第 20 頁的「建立通往伺服器的主控台連線」）。

查詢 LOM、或傳送要執行的命令的方法有兩種：

- 由 `lom> shell` 提示符號，發出 LOM 命令。關於如何使用這種方法的資訊，請參見第 5 章。
- 由 Solaris 提示符號使用 LOM 專屬的 Solaris 命令。本章將介紹這些指令。

本節介紹的 Solaris 指令都可從 Solaris 主提示符號 `#` 使用。它們會執行一個名為 `/usr/sbin/lom` 的公用程式。

本節也將在適當之處提供命令列的典型指令輸出。

LOM 也有自己的說明頁。

▼ 檢視 LOM 線上文件

- 要檢視 LOM 公用程式手冊的說明頁面，請鍵入：

```
# man lom
```

▼ 檢查電源供應單元 (`lom -p`)

- 要檢查電源供應單元的輸入和輸出線路是否工作正常，請鍵入：

```
# lom -p
PSU
1 OK

#
```


▼ 檢查風扇狀態 (lom -f)

- 請鍵入：

```
# lom -f
Fans:
1 OK speed 99%

#
```

檢查供電線路電壓和內部電路斷路器 (lom -v)

供電線路是 Sun Fire V100 伺服器的內部電源線。如果任何這些線路有故障，請與您當地的 Sun 銷售代表聯繫。這表示您的主機板或 PSU 有故障。

-v 選項也可以顯示伺服器的內部電路斷路器狀態。如果任何斷路器發生錯誤，則所讀出的狀態為有故障 (*faulty*)。系統有三個電路斷路器：USB 連接埠各有一個，而系統組態卡讀取器有一個。

如果電路斷路器或 USB 連接埠電路斷路器發生問題，請移除連接到相關連接埠的裝置，則電路斷路器會自動恢復。

如果系統組態卡的電路斷路器發生問題，表示系統組態卡沒有正確插入，或者組態卡已經損毀。插入有效的電路斷路器以進行檢查。

▼ 檢查供電線路和內部電路斷路器的狀態

- 鍵入：

```
# lom -v
Supply voltages:
 1 5V status=ok
 2 3V3 status=ok
 3 +12V status=ok
 4 -12V status=ok
 5 VDD-CORE status=ok

System status flags (circuit breakers):
 1 USB0 status=ok
 2 USB1 status=ok
```

▼ 檢查內部溫度

- 鍵入：

```
# lom -t
System Temperature Sensors:
 1 enclosure 25 degC : warning 67 degC : shutdown 72 degC

System Over-temperature Sensors:
 1 cpu status=ok
#
```

這會檢查伺服器的內部溫度、以及警告與關閉的門檻溫度。

▼ 檢查故障指示燈和警告是開啓還是關閉

- 鍵入：

```
# lom -l
LOMlite alarm states:
Alarm1=off
Alarm2=off
Alarm3=off
Fault LED=on
#
```

警告 1、2 和 3 是軟體旗標。它們不會與特定的條件相關聯，但可由您的程序或從命令列進行設定。詳細資訊，請參見第 72 頁的「開關警告 (lom -A)」。

▼ 變更 LOM 自動伺服器重新啓動組態 (lom -w)

要取得啓用與使用 LOM 的自動伺服器重新啓動 (ASR) 程序的相關資訊，請參見第 69 頁的「設定 LOM ASR 組態」。

- 要找出 LOM 的監視器的目前組態設定，請鍵入：

```
# lom -w
LOMlite watchdog (ASR) settings:
Watchdog=on
Hardware reset=off
Timeout=40 s
#
```

LOM 監視器在 Solaris 環境啓動時預設是開啓的。這就表示在預設情況下，如果監視器 40,000 毫秒內未收到一個「pat (正常運作訊號)」，其將開啓系統前、後面板上的故障指示燈 (Fault LED)，產生一個 LOM 事件報告，並且如已設定的組態為自動重新啓動伺服器，則會重新啓動。然而，雖然監視器預設會在 Solaris 啓動時被啓用，Hardware reset 選項預設並不會啓用。這就表示預設情況下，在伺服器出現鎖死時，LOM 裝置並不會自動重新啓動伺服器。

- 要讓 LOM 裝置在發生鎖死狀況後進行「自動伺服器重新啓動 (ASR)」，您必須啟用 Hardware reset (硬體重置) 選項和 Watchdog (監視器) 選項。
詳細資訊，請參見第 69 頁的「設定自動伺服器重新啓動」。

▼ 檢視 LOM 組態設定

- 要檢視 LOM 裝置的所有可組態變數，請鍵入：

```
# lom -c
LOMlite configuration settings:
serial escape character=#
serial event reporting=default
Event reporting level=fatal, warning & information
Serial security=enabled
Disable watchdog on break=disabled
Automatic return to console=disabled
alarm3 mode=watchdog
firmware version=3.0
firmware checksum=2983
product revision=0.0
product ID=Sun Fire 100
#
```

▼ 檢視 LOM 儲存的所有狀態資料、以及裝置本身組態的詳細資訊

- 鍵入：

```
# lom -a
```

命令範例 6-1 提供了本命令的輸出範例：

指令碼範例 6-1 lom -a 輸出範例

```
PSUs:
1 OK

Fans:
```

指令碼範例 6-1 lom -a 輸出範例

```
PSUs:
1 OK speed 68%

LOMlite configuration settings:
serial escape character=#
serial event reporting=default
Event reporting level=fatal, warning & information
Serial security=enabled
Disable watchdog on break=enabled
Automatic return to console=disabled
alarm3 mode=user controlled
firmware version=3.9
firmware checksum=2262
product revision=0.1
product ID=Sun Fire 100

LOMlite Event Log:
+12d+18h28m30s  fault led state - ON
+12d+18h28m34s  fault led state - OFF
+12d+18h28m43s  fault led state - ON
+12d+18h28m45s  fault led state - OFF
+12d+18h28m46s  fault led state - ON
+12d+18h28m47s  fault led state - OFF
+12d+18h28m48s  fault led state - ON
+12d+18h28m49s  fault led state - OFF
4/11/2001 15:23:33 GMT LOM time reference
4/25/2001 15:30:13 GMT LOM time reference

LOMlite alarm states:
Alarm1=off
Alarm2=off
Alarm3=on
Fault LED=off

LOMlite watchdog (ASR) settings:
Watchdog=off
Hardware reset=off
Timeout=127 s

Supply voltages:
1          5V status=ok
2          3V3 status=ok
3          +12V status=ok
4          -12V status=ok
5          VDD core status=ok
```

指令碼範例 6-1 lom -a 輸出範例

```
PSUs:

System status flags (circuit breakers):
 1          USB0 status=ok
 2          USB1 status=ok
 3          SCC status=ok

System Temperature Sensors:
 1          Enclosure 27 degC : warning 67 degC : shutdown 72 degC
System Over-temperature Sensors:
 1 CPU status=ok

Console output prior to last reset:
```

▼ 檢視事件記錄 (lom -e)

- 要檢視事件記錄，請鍵入：

```
# lom -e n, [x]
```

其中 n 是要檢視的報告的數目（最大 128）， x 指定所感興趣的報告的等級。事件報告分為四個等級：

1. Fatal（致命）事件
2. Warning（警告）事件
3. Information（資訊）事件
4. User（使用者）事件

如果指定了某個等級，您將看到該等級及以上的報告。例如，如果指定安全等級 2，則可看到等級 2 和等級 1 事件的報告。例如，如果指定安全等級 3，則可看到等級 3、等級 2 和等級 1 事件的報告。

如果沒有指定等級，則將可看到等級 3、等級 2 和等級 1 事件的報告。

圖 6-1 是事件記錄顯示的範例。注意，第一個事件是最早的事件，且每個事件都帶有一個時間標記，指出自上次系統啓動以來的天數、小時數和分鐘數。

```
# lom -e 10
LOMlite Event Log:
+0h0m21s host reset
9/15/2000 17:35:28 GMT LOM time reference
+0h3m20s fault led state - ON
+0h3m24s fault led state - OFF
+0h39m34s Alarm 1 ON
+0h39m40s Alarm 3 ON
+0h39m54s Alarm 3 OFF
+0h40m0s Alarm 1 OFF
+0h48m52s fault led state - OFF
+0h49m39s Fan 1 FATAL FAULT: failed
+0h50m58s fault led state - ON

# lom -e 10
```

圖 6-1 LOM 裝置事件記錄範例（最早的事件最先報告）

設定自動伺服器重新啓動

您可以設定自動伺服器重新啓動 (ASR) 組態以在發生鎖死狀況後自動重新啓動伺服器。LOM 裝置含有一個監視器程序，預設情況下其應每 10,000 毫秒發出一個訊號。如果經過 40,000 毫秒（預設）後其沒有接收到該訊號，LOM 裝置將點亮前、後面板上的故障指示燈，並產生一個 LOM 事件報告。但它不會自動重新啓動系統，除非您已預設要它這樣做。

▼ 設定 LOM ASR 組態

- 在名稱為 `/etc/rc2.d/S25lom` 的指令碼中，在 `prioctl` 指令後面加上 `-R` 選項。這是執行 LOM 監視器程序的指令碼：

```
# prioctl -e -c RT lom -W on,40000,10000 -R on
```

完成此項操作後，LOM 裝置將在監視器逾時後重新啓動伺服器。

您可以從 Solaris 指令提示符號開啓和關閉該選項。詳細資訊，請參見第 71 頁的「透過指令碼或指令設定 Hardware Reset 選項 (lom -R on)」。

但是，一旦在 /etc/rc2.d/S25lom 中設定 -R on 選項後，則當您啓動系統時就將永遠啓用 Hardware Reset 選項。

透過指令碼或指令 (lom -W on) 啓用 LOM 監視器程序

注意 – 通常您不需要執行該指令。如果您想設定 LOM 裝置的組態，使其在系統鎖死後自動重新啓動伺服器，請參見第 69 頁的「設定 LOM ASR 組態」。要在命令列或在其他指令碼中使用 lom -W on 選項，您必須移除 /etc/rc2.d/S25lom 指令碼。

根據預設，LOM 監視器程序會被啓動，且如果您在監視器程序執行中時鍵入 lom -W on，該指令將沒有任何作用。要使用本命令，您必須移除 /etc/rc2.d/S25lom 指令碼，或是使用 lom -W off 命令手動關閉監視器。

預設 priocntl 命令是：

```
priocntl -e -c RT lom -W on,40000,10000
```

此命令列中的 40000 表示監視器的逾時時段的毫秒數，您可以指定一個不同的數字。數字 10000 表示其訊號時間間隔的毫秒數，也可以指定一個不同的數字。

注意 – 請勿指定小於 5000 毫秒的監視器逾時時間。否則，您將會發現儘管伺服器未鎖死，監視器也經常逾時。

如果監視器程序逾時（即其未收到預期的訊號），LOM 裝置將點亮伺服器的前、後面板上的故障指示燈，並產生一個 LOM 事件報告。但它將不會自動重置系統。要讓它進行系統重置，您必須使用 -R 選項。詳細資訊，請參見第 71 頁的「透過指令碼或指令設定 Hardware Reset 選項 (lom -R on)」。

- 如果您還未執行 LOM 監視器程序，並想要加以執行，您可以鍵入下列指令、或將其新增到另一個指令碼中：

```
# lom -W on,40000,10000
```


- 如果您想讓 LOM 裝置在系統鎖死後自動重新啟動伺服器，您必須按下列方式加上 `-R on` 選項：

```
# lom -W on,40000,10000 -R on
```

注意 – 除非您在指令碼中加入了 `lom -W on` 與 `-R on` 選項，每次您重新啓動系統時，如果要使用自動伺服器重新啓動功能，您都必須執行 `lom` 命令。否則監視器將不會執行，且伺服器在鎖死後不會重新啓動。

▼ 透過指令碼或指令設定 Hardware Reset 選項 (`lom -R on`)

要讓 LOM 裝置的監視器程序在系統鎖死後觸發自動伺服器重新啓動 (ASR)，請將 `-R on` 選項加到 `/etc/rc2.d/S25lom` 指令碼的命令中。這正是執行監視器的指令碼。有關此操作步驟的相關說明，請參見第 69 頁的「設定 LOM ASR 組態」。

但是，如果基於某些原因，您不使用系統提供的指令碼 (`/etc/rc2.d/S25lom`)、而必須從命令列或從其他指令碼啓用監視器，那麼您可透過在命令列鍵入下列指令來啓用 Hardware reset 選項：

- 要開啟 Hardware reset 選項，請輸入下列命令列：

```
# lom -R on
```

- 要從命令列關閉 Hardware reset 選項，請鍵入：

```
# lom -R off
```

其他可以從 Solaris 進行的 LOM 作業

本節說明了如何：

- 使用 `lom` 命令開關警告與「錯誤」LED 指示燈。
- 變更 `lom` 逸出序列的第一個字元。
- 使 LOM 停止傳送事件報告到 Serial A/LOM 連接埠。
- 由裝置驅動程式移除驅動程式保護。
- 讓 LOM 介面向下相容。
- 昇級 LOM 韌體。

▼ 開關警告 (`lom -A`)

與 LOM 裝置相關聯的警告有三個。它們不會與特定的條件相關聯，而是一些軟體旗標相關，並可以由您的程序或從命令列進行設定。

- 要從命令列開啟一個警告，請鍵入：

```
# lom -A on,n
```

其中 *n* 是要設定的警告編號：1、2 或 3。

- 要從命令列開啟警告，請鍵入：

```
# lom -A off,n
```

其中 *n* 是要關閉的警告：1、2 或 3。

▼ 開啟和關閉故障指示燈 (lom -F)

- 要開啟故障 LED 指示燈，請鍵入：

```
# lom -F on
```

- 要關閉故障 LED 指示燈，請鍵入：

```
# lom -F off
```

▼ 變更 lom> 提示逸出序列的第一個字元 (lom -X)

字元序列 #. (井字號，點號) 讓您可以離開 Solaris 提示符號，並進入 lom> 提示符號。

- 要變更此預設 lom 逸出序列，請鍵入：

```
# lom -X x
```

其中 *x* 是您想用來替代 # 字元的英數字元。

注意 – 如果您在主控台上鍵入 LOM 逸出序列的第一個字元 (預設為 #)，在螢幕顯示該字元之前會有一秒鐘的延遲。這是因為伺服器等著檢視您下一步鍵入的是否為點 (.) 字元。如果是，系統會顯示 lom> 提示。如果不是，系統會顯示 # 字元。如果您要變更 LOM 逸出字元，請使用主控台命令中沒有使用的字元，否則您按下該按鍵、與字元顯示在畫面上間隔的時間差，可能會影響您在主控台上進行輸入工作。

▼ 使 LOM 停止傳送報告到 Serial A/LOM 連接埠 (lom -E off)

LOM 事件報告可能會干擾您正嘗試在 Serial A/LOM 埠上傳送或接收的資訊。預設情況下，Serial A/LOM 埠將由主控台和 LOM 裝置共用。一旦 LOM 需要傳送事件報告時，它就會中斷主控台。要防止 LOM 中斷 Serial A/LOM 上的主控台，請關閉序列事件報告功能。

- 要讓 LOM 裝置停止傳送報告到 Serial A/LOM 埠，請鍵入：

```
# lom -E off
```

- 要再次啟用序列事件報告功能，請鍵入：

```
# lom -E on
```

如果您想讓 LOM 裝置獨佔 Serial A/LOM 埠，並用 Serial B 埠作為主控台埠連接埠，請參見第 56 頁的「將 Serial A/LOM 設定為由 LOM 獨佔」。

▼ 讓 LOM 介面向下相容 (lom -B)

如果您有為 Netra T1 100/105 型伺服器或 Netra t 1400/1405 伺服器的 LOMlite 介面撰寫的指令碼，並想在 Sun Fire V100 伺服器上加以使用，您可以新增檔案系統連結以達成此目的。

- 鍵入：

```
# lom -B
```

執行此指令後，您就能在新系統上使用原來的指令碼。

▼ 昇級 LOM 韌體 (lom -G default)

要昇級 LOM 的韌體，請由 SunSolveSM 網站 (<http://sunsolve.sun.com>)、或由本地的 Sun 業務代表處取得最新的韌體套件，然後輸入下列指令：

```
# lom -G default
```

注意 – LOM 韌體昇級會以修正程式的型態發佈，並包含詳細的安裝說明。

第 III 部份 維護與疑難排解

解讀 LED 指示燈

本章說明了伺服器警告 LED 指示燈，並包括了下列章節：

- 第 78 頁的「解讀前板與背板的 LED 指示燈」

解讀前板與背板的 LED 指示燈

Sun Fire V100 伺服器有兩個前板 LED 指示燈（請參見圖 7-1）與四個背板 LED 指示燈（請參見圖 7-2）。前板的指示燈只用於表示電源與故障。背板可以用於顯示最多兩個以太網路連線，並重複顯示前板 LED 指示燈的電源與故障資訊。

前板 LED 指示燈

前板 LED 指示燈位於伺服器的前方控制面板的左上角。

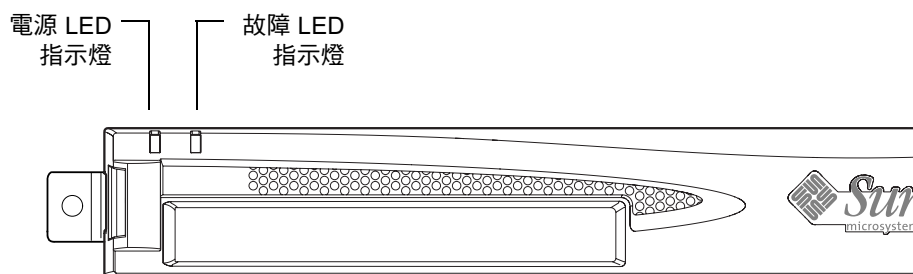


圖 7-1 前板電源與故障 LED 指示燈

- **電源 LED 指示燈（綠色）**
當伺服器已加電啟動時，該指示燈亮起。當伺服器處於待機模式時，該指示燈熄滅。
- **故障 LED 指示燈（橘色）**
當故障 LED 指示燈持續亮起時，表示發生了對於伺服器而言不算致命、但您應該儘快處理的問題。發生此狀況可能是下列因素所致：
 - 伺服器機箱中的溫度比平常高。
 - 伺服器的其中一條供電線路的電壓異常的高。
 - 包含伺服器的序號、MAC 位址和 NVRAM 設定的系統組態卡已被移除。
 - LOM 監視器已逾時，表示伺服器已被鎖死。您可以設定伺服器的組態，使其在出現鎖死後自動重新啟動（請參見第 6 章）。

故障 LED 指示燈閃爍，表示發生了對於伺服器而言致命的情況。使故障 LED 指示燈閃爍的情況包括：

- 伺服器內部風扇的速度太低。
- 伺服器外殼內的溫度太高。預設設定下，這會使伺服器關閉。有關組態伺服器以在該狀態下不關閉的設定資訊，請參見附錄 B。
- 伺服器的其中一條供電線路的電壓太高。預設設定下，這會使伺服器關閉。有關組態伺服器以在該狀態下不關閉的設定資訊，請參見附錄 B。
- CPU 內部溫度太高。這樣會使得伺服器關閉。

背板 LED 指示燈

四個背板 LED 指示燈會傳送下述資訊。要找出伺服器上的 LED 指示燈位置，請參見圖 7-2。

- **乙太網路連接埠 0**
顯示 dmfe0 連結狀態的指示燈。
- **乙太網路連接埠 1**
顯示 dmfe1 連結狀態的指示燈。
- **故障 LED 指示燈**
該指示燈與前板上的故障 LED 指示燈作用是相同的。
- **電源 LED 指示燈**
該指示燈與前板上的電源 LED 指示燈作用是相同的。

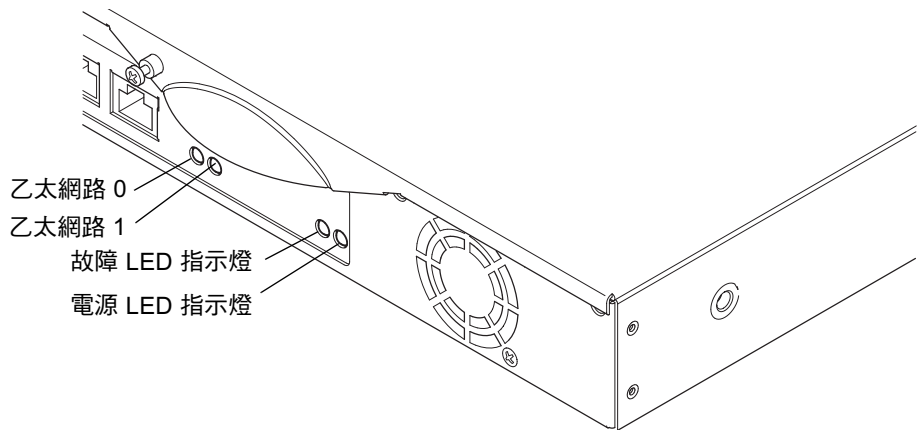


圖 7-2 背板電源與故障 LED 指示燈

▼ 要開關故障 LED 指示燈

- 要開啟故障 LED 指示燈，請鍵入：

```
# lom -F on
```

- 要再次關閉故障 LED 指示燈，請鍵入：

```
# lom -F off
```

要取得更多由 LOM shell 開關故障 LED 指示燈的相關資訊，請參閱第 5 章。

要取得更多與 Solaris 作業環境中的 lom 命令相關的資訊，請參閱第 6 章。

移除與置換元件

本章說明了將系統組態卡移動到其他伺服器、以及變更可置換元件的詳細程序。其中包含下列各章節：

- 第 82 頁的「新增元件或置換伺服器」
- 第 82 頁的「置換系統組態卡」
- 第 83 頁的「新增或變更內部元件」
- 第 87 頁的「記憶體安裝與移除」
- 第 89 頁的「安裝和移除熱插拔硬碟機」

新增元件或置換伺服器

要取得 Sun Fire V100 伺服器可用元件的完整清單，請參閱第 4 頁的「選用元件」。如果下列任何元件發生錯誤，請置換整台伺服器。如果您需要這樣做，請與 Sun 業務代表聯繫。

- 主機板
- 處理器
- 電源裝置
- 風扇
- CD-ROM 光碟機

伺服器包括一張記憶卡，稱為系統組態卡。該卡片包含下列資料：

- 唯一一份的 NVRAM
- IDPROM
 - 主機 ID
 - MAC 位址

置換系統組態卡

該卡片是可攜式的，以便您將主機 ID 與組態資料傳送到新伺服器，讓您可以快速而輕鬆的置換伺服器。

▼ 在不同伺服器間抽換「系統組態卡 (SCC)」

1. 確定兩台 Sun Fire V100 伺服器的電源都已經關閉。
2. 移除兩台伺服器中固定系統組態卡的鎖定裝置，然後移除系統組態卡。
3. 將系統組態卡由舊伺服器移到新伺服器。
4. 將鎖定裝置放回新系統中。

5. 啟動新系統（請參閱第 4 章）。



警告 – 當伺服器在開機或執行 Solaris 時，永遠不要移除系統組態卡。在移除或插入系統組態卡前，請先將伺服器電源關閉、或關閉為待機模式。



警告 – 除非您要將系統組態卡移轉到新伺服器，不要接觸系統組態卡。如果您因為上述原因必須接觸系統組態卡，請避免觸摸系統組態卡下方的鍍金接腳。

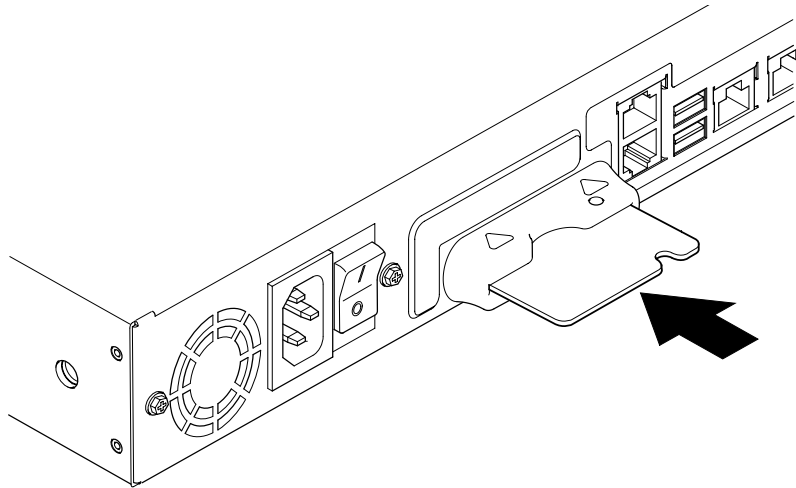


圖 8-1 系統組態卡插槽

新增或變更內部元件

本章中的程序只應由合格維修工程師進行。如果您需要更換或新增零件，請與當地的 Sun 銷售代表聯繫，他將會安排您與當地的 Sun 企業服務機構接觸。接下來您可以依照保固條款，安排將系統送至 Sun 維修；或者您也可以訂購相關元件，以由您公司的合格維修工程師進行安裝。



警告 – 伺服器中含有對靜電極為敏感的電子零件。請勿觸摸任何金屬零件。請將系統安置於靜電釋放 (ESD) 墊上（請參見圖 8-2）。使用隨伺服器提供的拋棄式防靜電手環，並在接觸任何內部元件之前，將其連接到伺服器的金屬底座上。



警告 – 在嘗試移除機蓋前，請確定伺服器電源已經關閉，且電源線以及其他所有的纜線，已經由伺服器上移除。

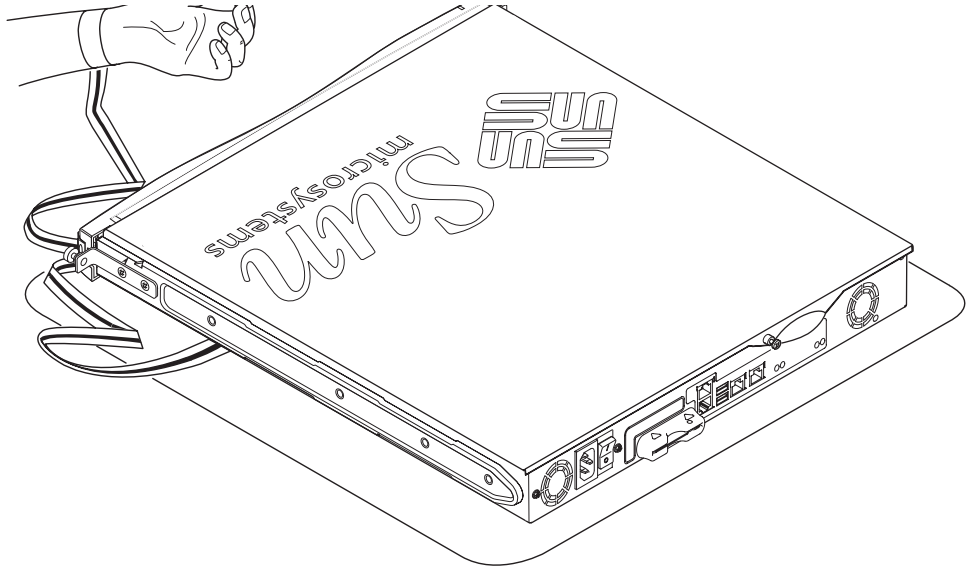


圖 8-2 使用隨伺服器提供的拋棄式防靜電手環

▼ 要替換使用中的 Sun Fire V100 伺服器的元件

如果系統正在使用中，且您需要將它開啓以安裝元件。

1. 由主控台關閉 Solaris 環境。
2. 將「啟動/待機」開關切到「待機」位置超過四秒鐘，以讓伺服器進入待機模式。
3. 斷開電源線。
4. 斷開所有其他電纜。
5. 如果系統是安裝在機架或機箱中，請將它移出來。

▼ 移除頂蓋

- 如果 Sun Fire V100 伺服器不在使用中，請直接進入步驟 1。
- 如果伺服器已經在使用中，請參閱第 84 頁的「要替換使用中的 Sun Fire V100 伺服器的元件」。

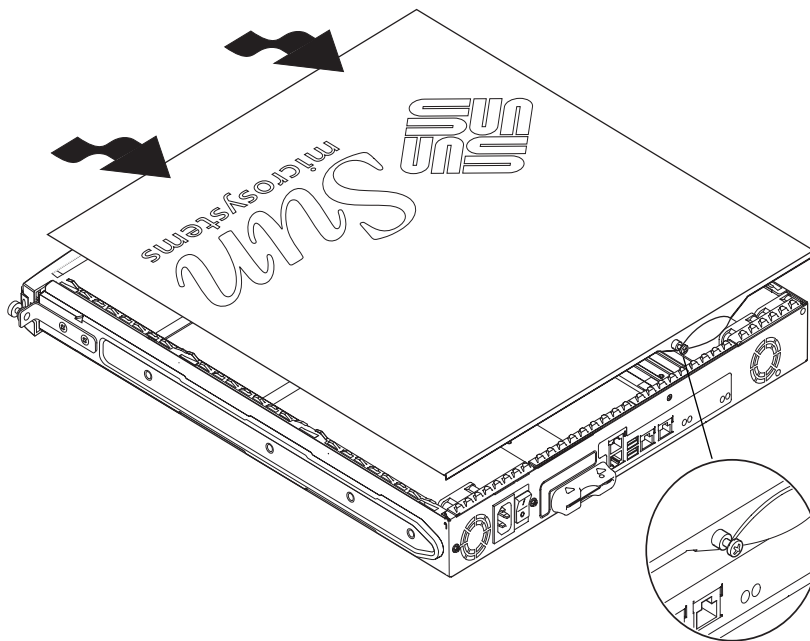


圖 8-3 移除頂蓋

1. 請將本單元安放在靜電釋放 (ESD) 表面，並接上防靜電手環（請參見圖 8-2）。
2. 將鎖定螺絲由單元背面鬆開（請參見圖 8-3）。
3. 將頂蓋向後滑，直到機蓋的箭頭與伺服器機體的箭頭對齊。
4. 將頂蓋向上抬起並移除。

▼ 要裝回頂蓋

1. 將機蓋的箭頭與伺服器機體的箭頭對齊。
2. 將機蓋向下壓，以將它卡到伺服器機體。

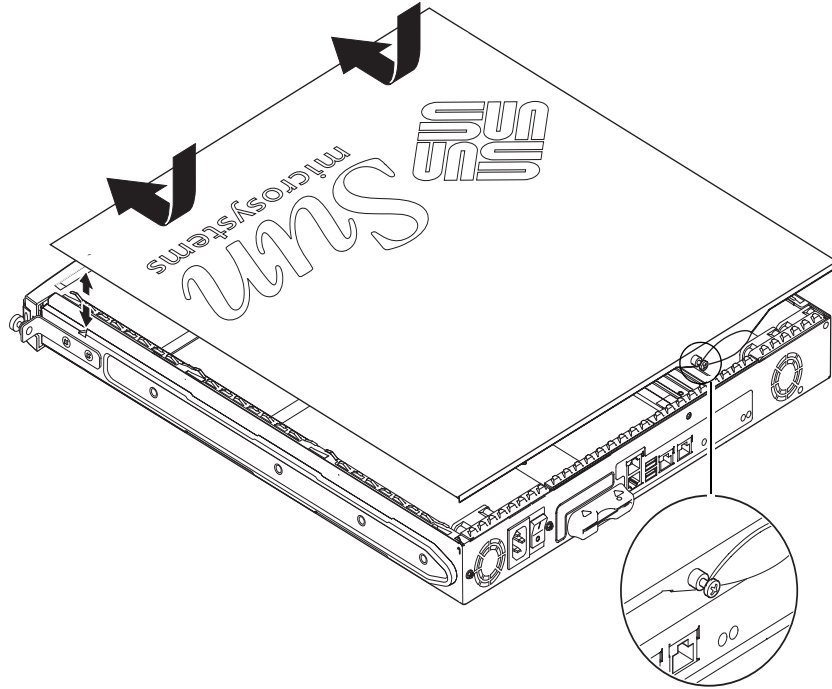


圖 8-4 裝回頂蓋

3. 將機蓋向前滑，以使其前端與伺服器前面板的後部同高。

注意 – 當機殼安置到定位後，箭頭並不會對齊；機蓋上的箭頭會比伺服器機體上的箭頭更靠近面板。

4. 將鎖定螺絲鎖定到單元背面。

記憶體安裝與移除

Sun Fire V100 伺服器的主機板上有四條產業標準的 PC133 記憶體模組插槽。要在伺服器中找出記憶體模組的位置，請參閱圖 8-5，或參考伺服器頂蓋的底面。

▼ 要安裝與移除記憶體

- 如果伺服器不在使用中，請直接進入步驟 1。
- 如果伺服器已經在使用中，請參閱第 84 頁的「要替換使用中的 Sun Fire V100 伺服器的元件」。

1. 請將本單元安置於靜電釋放 (ESD) 表面，並接上防靜電手環（請參見圖 8-2）。
2. 移除伺服器的頂蓋（請參見第 85 頁的「移除頂蓋」）。
3. 將記憶體模組插入下一個閒置的 DIMM 記憶體插槽。

記憶體的插槽編號，順序為 3、2、1、0。依照該順序新增 DIMM 記憶體模組。

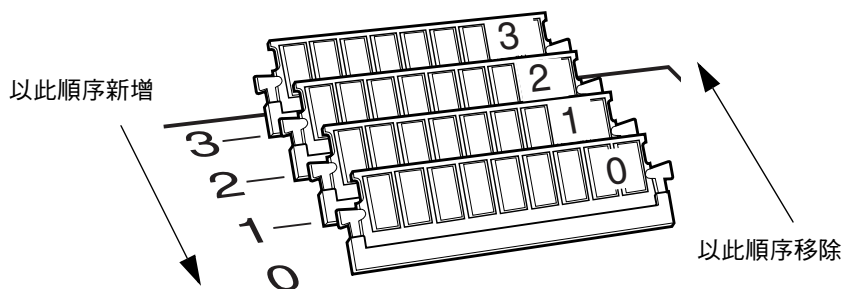


圖 8-5 DIMM 插入與移除順序

4. 將記憶體模組向下壓，直到插槽旁的喀一聲鎖定到定位。

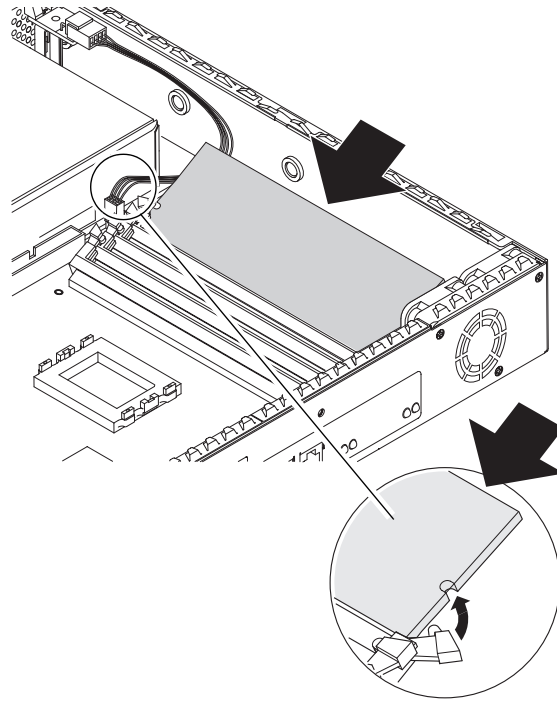


圖 8-6 將記憶體安裝到主機板上的插槽中

5. 如果要移除記憶體，請打開鎖定裝置，並依照 0、1、2、3 的順序移除模組。
6. 裝回伺服器的頂蓋，並鎖緊固定螺絲（請參見圖 8-4）。

安裝和移除熱插拔硬碟機

伺服器可以接受兩台硬碟機，分為編號 0 與編號 1。

▼ 安裝硬碟機

- 如果 Sun Fire V100 伺服器不在使用中，請直接進入步驟 1。
 - 如果伺服器已經在使用中，請參閱第 84 頁的「要替換使用中的 Sun Fire V100 伺服器的元件」。
1. 請將本單元安放在靜電釋放 (ESD) 表面，並接上防靜電手環（請參見圖 8-2）。
 2. 移除伺服器的頂蓋（請參見第 85 頁的「移除頂蓋」）。
 3. 如果您的伺服器有金屬佔位器，請將它移除（如果伺服器的組態中包含了單一的硬碟機，則第二個硬碟機插槽將會安裝佔位器）。

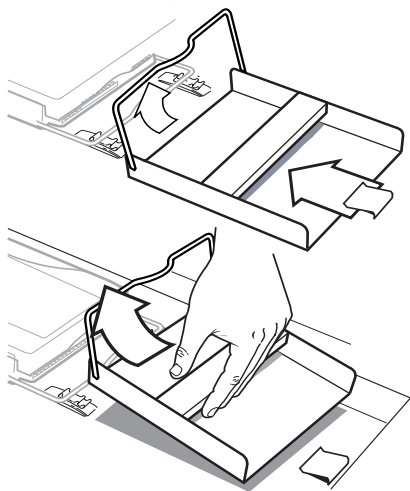


圖 8-7 移除硬碟機佔位器

4. 插入並校正新硬碟機的位置（請參見圖 8-8）。
 - a. 將硬碟機放到定位並滑入伺服器基座的固定裝置中。
 - b. 將握柄按入伺服器基座上的兩個固定裝置中。

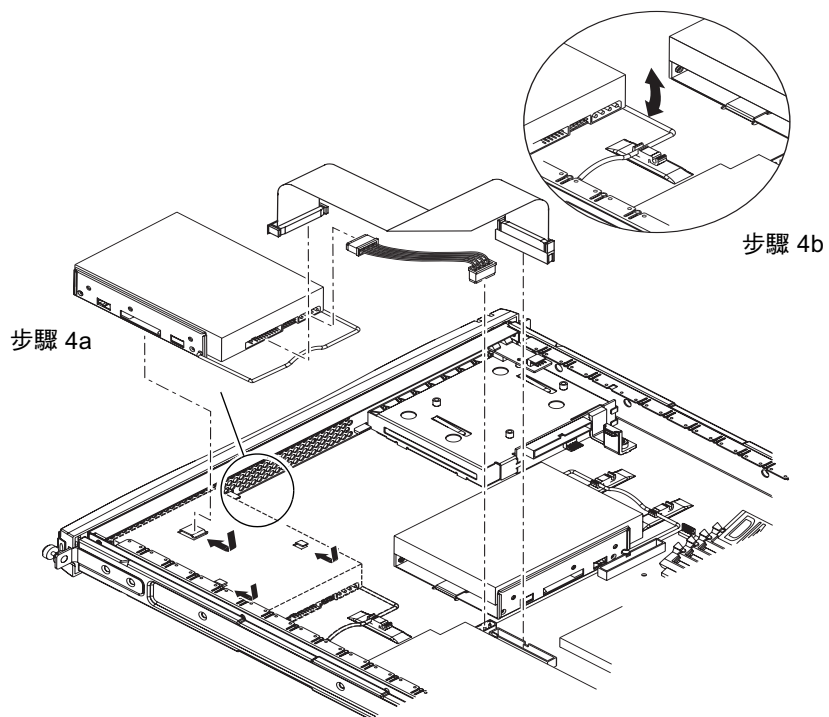


圖 8-8 安裝硬碟機

5. 接上電源與資料纜線 (請參見圖 8-8)。
6. 裝回伺服器的頂蓋，並鎖緊固定螺絲 (請參見圖 8-4)。

▼ 移除硬碟機

- 如果伺服器不在使用中，請直接進入步驟 1。
 - 如果伺服器已經在使用中，請參閱第 84 頁的「要替換使用中的 Sun Fire V100 伺服器的元件」。
1. 請將本單元安放在靜電釋放 (ESD) 表面，並接上防靜電手環（請參見圖 8-2）。
 2. 移除伺服器的頂蓋（請參見第 85 頁的「移除頂蓋」）。
 3. 斷開資料與電源線。
 4. 將硬碟機握柄上的兩個固定裝置鬆開。
 5. 將硬碟機滑向伺服器中心，直到脫離伺服器基座上的固定裝置。
 6. 將硬碟機向上提，並拉到伺服器之外。

重新安裝 Solaris 作業環境

本章說明了如何在 Sun Fire V100 伺服器上重新安裝 Solaris 作業環境。其中包含下列各章節：

- 第 94 頁的「重新安裝 Solaris 作業環境」
- 第 94 頁的「重新安裝無燈管理軟體」

重新安裝 Solaris 作業環境

Sun Fire V100 伺服器中預先安裝了 Solaris 作業系統環境。

如果出於某個原因要重新安裝 Solaris 作業環境（例如需要重新分割磁碟或排除故障），請遵循 *Solaris Installation Guide*（*安裝指南*）(806-0955-10) 和 *Solaris Advanced Installation Guide*（*進階安裝指南*）(806-7932-10) 上的說明。

重新安裝無燈管理軟體

如果重新安裝 Solaris 作業環境且想要使用無燈管理 (LOM) 工具，您必須從標有 *Software Supplement for the Solaris Operating Environment* 的 CD 中重新安裝無燈管理軟體。在隨 Solaris 提供的 CD 中包含了該 CD。

如果沒有依此所述重新安裝 LOM 軟體，就不能使用 LOM 工具，且一些需要用到他們的應用程式（如 Sun 管理中心軟體）將無法正確運作。重新安裝 LOM，請參見 *Solaris Sun 硬體平台指南*。

故障排除

本章說明了適用於 Sun Fire V100 伺服器的診斷工具，並列出了您在設定或使用伺服器上可能遭遇的問題，同時提供了修正這些問題所需的資訊。該項資訊包含在下列章節中：

- 第 96 頁的「診斷工具」
- 第 101 頁的「可能遭遇的問題」
- 第 104 頁的「常見問題集」

診斷工具

伺服器提供下列疑難排解工具：

- 開機自我測試 (POST) 診斷
- OpenBoot 診斷 (OBdiag)
- SunVTS

POST 診斷

要檢視開機自我測試 (POST) 診斷結果錯誤訊息，您必須有連接到伺服器的序列連線。詳細資訊，請參見第 20 頁的「建立通往伺服器的主控台連線」。

如果 OpenBoot PROM (OBP) 變數 `diag-switch?` 被設定為 `true`，則每次您將伺服器開基石，POST 診斷都會自動被執行。然而，`diag-switch?` 的預設值是 `false`。

要啓始 POST 診斷，您必須將 `diag-switch?` 變數設定為 `true`、`diag-level` 設定為 `max` 或 `min`，然後重新啓動伺服器。在 `ok` 提示符號後：

1. 請鍵入：

```
ok setenv diag-switch? true
```

2. 鍵入：

```
ok reset-all
```

系統會立即執行 POST 診斷，並在主控台視窗中顯示狀態與錯誤訊息。如果 POST 偵測到錯誤，它會顯示描述問題的錯誤訊息。下面顯示了一個錯誤訊息範例：

```
Power On Self Test Failed. Cause: DIMM U0702 or System Board
```

OpenBoot 診斷

如同 POST 診斷，如果 `diag-switch?` 變數被設定為 `true`，OpenBoot 診斷便可以執行。

您可以互動的執行 OpenBoot，並選擇要進行何種測試。要這樣做，請依照下列步驟，由 `ok` 提示符號進行操作。

1. 請鍵入：

```
ok setenv diag-switch? true
ok setenv auto-boot? false
ok reset-all
```

2. 請鍵入：

```
ok obdiag
```

這會顯示 OpenBoot 診斷功能表：

```
                                obdiag
1 SUNW,lomh@0,8010      2 ethernet@5          3 ethernet@c
4 i2c-nvram@0,a0      5 ide@d              6 pmu@3
7 serial@0,2e8        8 serial@0,3f8      9 usb@a
Commands: test test-all except help what printenvs setenv versions
exit
```

注意對應到您要進行的測試的數字，並在 `test` 命令中使用該數字。

3. 請鍵入：

```
obdiag> test 2
Hit the spacebar to interrupt testing
Testing /pci@1f,0/ethernet@5 .....passed

Hit any key to return to the main menu.
```

測試完成後，請結束 OpenBoot 診斷，然後將 `auto-boot?` 的數值重新設定為真。

4. 鍵入：

```
obdiag> exit
ok setenv auto-boot? true
auto-boot? = true
ok boot
```

每項測試的功能顯示於下。

表 10-1 Open Boot 診斷測試

1	SUNW,lomh@0,8010	測試 LOM 裝置
2	ethernet@5	測試備用的乙太網路連接埠
3	ethernet@c	測試主要的乙太網路連接埠
4	i2c-nvram@0,a0	測試 SCC 卡
5	ide@d	測試 ide 控制卡
6	pmu@3	測試主機板電路
7	serial@0,2e8	測試 ttyb 連接埠 (Serial B)
8	serial@0,3f8	測試 ttya 連接埠 (Serial A)
9	usb@a	測試 usb 連接埠

設定 POST 與 OpenBoot 診斷的測試階層

OpenBoot 診斷與 POST 診斷的診斷測試分為三個階層：

- *max* (最大階層)
- *min* (最小階層)
- *off* (不測試)

請使用稱爲 `diag-level` 的 OpenBoot PROM 變數來設定測試階層。`diag-level` 的預設值是 `min`。測試階層是由 `ok` 提示符號設定的。要設定測試階層：

● 請鍵入：

```
ok setenv diag-level value
```

SunVTS

SunVTS (Sun Validation and Test Suite, Sun 驗證與測試套件) 是一套線上偵錯工具，您可以用它來檢查硬體控制器、裝置與平台的組態與功能。它可以使用下列介面在 Solaris 8 作業環境中執行：

- 命令列介面
- 序列 (tty) 介面
- 視窗桌面環境中的圖形介面

SunVTS 軟體讓您檢視與控制遠端連線伺服器上的測試工作階段。下面是測試的範例：

表 10-2 各種 SunVTS 測試

SunVTS 測試	說明
disktest	檢查本地磁碟機
fputest	檢查浮點運算單元
nettest	檢查系統主機板上的網路硬體和系統內的網路配接卡。
pmem	測試實體記憶體 (唯讀)
sutest	測試伺服器的內建序列埠
vmem	測試虛擬記憶體 (置換分割區與實體記憶體的結合)

檢查 SunVTS 是否安裝

要檢查 SunVTS 是否已經安裝：

- 鍵入：

```
# pkginfo -l SUNWvts
```

- 如果 SunVTS 軟體已經載入，關於該套件的資訊會被顯示出來。
- 如果 SunVTS 軟體尚未載入，您將會看到下列錯誤訊息：

```
ERROR: information for "SUNWvts" was not found
```

安裝 SunVTS

根據預設，Sun Fire V100 伺服器上不會安裝 SunVTS。SunVTS 是隨著 *Software Supplement for the Solaris Operating Environment CD* 發行。請參見 *Solaris Sun 硬體平台指南* 取得詳細資訊。安裝 SunVTS 軟體的預設目錄是 `/opt/SUNWvts`。

使用 SunVTS 軟體

要由使用 SunVTS 圖形使用者介面的工作站執行 SunVTS 工作階段、以對 Sun File V100 伺服器進行測試，請依照下列程序進行操作。

1. 請使用 `xhost` 命令來賦予遠端伺服器、本地顯示器的存取權限。鍵入：

```
# /usr/openwin/bin/xhost + remote_hostname
```

2. 以超級使用者身份或 `root` 遠端登入。

3. 鍵入：

```
# cd /opt/SUNWvts/bin
# ./sunvts -display local_hostname:0
```

`local_hostname` 是您使用的工作站名稱。

注意 – 目錄 `/opt/SUNWvts/bin` 是 SunVTS 軟體的預設目錄。如果您將軟體安裝在不同目錄，請使用該路徑加以取代。

當啟動 SunVTS 軟體時，SunVTS 核心會診斷測試系統裝置，並在「Test Selection」面板上顯示結果。系統上每個硬體裝置都有相關的 SunVTS 測試。

您可以在選擇每項要執行的測試前的核取方塊，對測試程序進行微調。

可能遭遇的問題

本節說明了您在安裝與使用 Sun Fire V100 伺服器上可能會遭遇的問題，並在適當情況下告訴您要在 *Sun Fire V100 伺服器使用者指南* 的何處可以取得更多資訊。

開機失敗

如果當您開啓系統電源、系統卻無法開機時，確定電源線已經正確的連接到系統與牆上的插座。檢查確定牆上的插座有對系統供應交流電源。

如果牆上插座的交流電源已經確認，但系統依然無法開機，代表系統的電源供應器可能損壞。

無法與伺服器建立主控台連結

序列埠針腳引線在第 20 頁的「建立通往伺服器的主控台連線」中列出。檢查連接到伺服器的裝置（即終端機或終端伺服器）的設定是否正確。

終端機沒有顯示 LOM 訊息

除非您使用 A LOM 連接埠連接伺服器，您才能看到 LOM 訊息顯示在終端機上。如果您是透過 Serial B 連接埠連線，您將必須切換序列埠才能看到 LOM 訊息顯示在終端機上。

無法使用 #. 顯示 lom> 提示符號逸出序列

檢查是否 #. 逸出序列的第一個字母已經被變更（這是一個使用者可以組態的數值）。要檢視其目前值，在 Solaris 提示符號中鍵入下列指令：

```
# lom -c
```

該指令顯示的資訊包括「序列逸出字元」(serial escape character)。如果其值不是「#」，那麼鍵入目前指定的字元，後面加上一個點(.)。

使用手持式裝置連接伺服器時的問題

當您嘗試透過手持式裝置連接伺服器時，開啓 Sync Manager 將可能導致問題。請確定 Sync Manager 已被關閉。

OpenBoot PROM 初始化會中止，伺服器無法啓動

如果作業系統嘗試讀取序號與 MAC 位址時顯示「NO IDPROM」訊息，OpenBoot PROM 的啓始程序已中止。這可能導因於下列原因之一：

- 沒有正確的插入「系統組態卡 (SCC)」。
- 沒有插入有效的「系統組態卡」。

系統組態卡包含 Sun Fire V100 伺服器的序號、MAC 位址和 NVRAM 設定。請檢查確認該卡片已經正確而牢固的插入。如果伺服器依然無法開機，您可能必須置換「系統組態卡」。請與 Sun 業務代表聯繫。

IDE 控制器失敗

探測 IDE 診斷傳送了一個查詢命令到連接在系統主機板上 IDE 介面的內接式與外接式 IDE 裝置。如果 IDE 裝置正確連接並在活動中，目標的位址、單元號碼、裝置類型與製造商名稱會被顯示出來。要啓始探測 IDE 診斷，請在 ok 提示符號後面輸入 probe-ide 命令。下面是探測 IDE 診斷的範例：

```
ok probe-ide
Device 0 ( Primary Master )
ATA Model: ST34342A
Device 1 ( Primary Slave )
ATA Model: ST34342A
ok
```


跳線設定

跳線的預設設定都顯示在這裡。不要變更這些設定。

跳線名稱	跳線設定
JP1	1-2
JP3	未使用。
JP7	1-2、5-6。
JP8	未使用。
JP9	1-2
JP13	跳線未插入。
JP14	跳線未插入。
JP15	1-2
JP16	跳線未插入。
JP18	跳線未插入。
JP19	跳線未插入。

常見問題集

Sun Fire V100 提供何種硬體組態？

Sun Fire V100 伺服器提供下列組態：

處理器	記憶體	硬碟機	Sun 零件編號
500MHz	128 MB	1 × 40GB (7200 rpm)	600-7881-xx
500MHz	512 MB (2 × 256MB)	1 × 40GB (7200 rpm)	600-7882-xx
500MHz	1 GB (4 × 256MB)	2 × 40GB (7200 rpm)	600-7883-xx
500MHz	2 GB (4 × 512MB)	2 × 40GB (7200 rpm)	600-7884-xx

系統上預先安裝了哪些軟體？

Sun Fire V100 伺服器已經預先安裝了 Solaris 作業環境（64 位元），包含 LOM。詳細資訊，請參見第 3 頁的「預先安裝的軟體」。

我是否能夠安裝 32 位元核心？

本伺服器只支援 64 位元核心。為 32 位元或 64 位元環境撰寫、不特別仰賴 32 位元核心驅動程式的應用程式，應該不需要修改便可以順利執行。

我的 32 位元應用程式是否可以在 Sun Fire V100 伺服器上運作？

只要在撰寫時採取了動態的連結方式，32 位元應用程式應該不需修改即可執行。如果不是這樣，則他們將無法在 Solaris 8（64 位元版本）中運作。

我可以在哪裡取得 Solaris 作業環境的資訊？

所有 Solaris 文件都已在線上提供，且可以由 <http://docs.sun.com> 以 PDF 形式下載。

Sun Fire V100 伺服器包含哪些擴充選項？

Sun Fire V100 伺服器提供了簡化的擴充槽。您不能昇級 CPU，且本伺服器不提供 PCI 插槽。選用元件與零件號碼列在第 4 頁的「選用元件」中。

我是否能安裝自己的 PC DIMM 記憶體？

這樣做可能會使您的保固失效。只有 Sun 維修人員才能安裝記憶體，且只有經過 Sun 認證的記憶體才能被使用。

我可以連接哪些週邊到 USB 連接埠？

目前，Solaris 8 作業環境出貨時僅提供了極微有限的 USB 驅動程式，唯一受支援的 USB 週邊是 SunRay 系統使用的鍵盤。

「系統組態卡」中包含了哪些資訊？

系統組態卡包含：

- 唯一一份的 NVRAM
- IDPROM
 - 主機 ID
 - MAC 位址

在移除「系統組態卡」前，我是否應該讓伺服器進入待機模式？

是。移除組態卡的正確程序在第 82 頁的「在不同伺服器間抽換「系統組態卡 (SCC)」」中有詳細說明。

如果「系統組態卡」遺失了該怎麼辦？

您可以由當地的 Sun 客戶解決方案中心訂購新卡。

Sun Fire V100 伺服器是否有直流電版本？

我們沒有計畫要推出直流電版本的 Sun Fire V100 伺服器。

標準的 19 英吋機架上，可以容納多少 Sun Fire V100 伺服器？

考量實體與電氣限制，您可以在配備兩個 20 安培電路的標準 19 英吋機架上安裝最多 40 台 Sun Fire V100 伺服器。然而，比較實際的部署方式，是在機架上安裝 32 台伺服器、並搭配相關的終端伺服器、網路設備、以及額外的電源排插。

我應該把監視器、鍵盤與滑鼠連接到哪裡？

由於 Sun Fire V100 伺服器在設計上是機架式電腦，Sun Fire V100 伺服器本身沒有鍵盤、滑鼠或平行埠。要管理伺服器，您必須連接到主控台 (ttya) 連接埠，並透過主控台連線加以管理。如果有需要，系統上還提供了兩個 USB 連接埠，以新增鍵盤或滑鼠。

ASR 是什麼？

「自動伺服器重新啓動」是「無燈管理」的一項功能，當作業系統鎖死時，可以自動重新啓動 Sun Fire V100 伺服器。本功能可以自由開啓或關閉，且可以進行完整組態設定。請參見第 69 頁的「設定自動伺服器重新啓動」取得更多詳細資訊。

為什麼 Sun Fire V100 伺服器包含兩個乙太網路 10/100 連接埠？

服務供應商伺服器最常見的伺服器部署，是在每個伺服器上提供兩個實體網路連線。一個連線用於生產網路，另外一個用於管理或備份網路。每個連線都有獨立的實體連接埠，通常連接到獨立的網路切換器。這在發生錯誤時提供了更好的備援性能，而在安全方面，則增加了獨立性。

為什麼 Sun Fire V100 伺服器使用 RJ-45 而非 DB-9 或 DB-25 連接器來作為序列埠之用？

Sun Fire V100 伺服器使用 RJ-45 接頭來作為序列埠，因為這類接頭最適合服務供應商的系統。如果使用 RJ-45 接頭，您就可以使用標準的 Category 5 網路線，不需要任何額外的轉接器。如果使用 DB-9 或 DB-25 接頭，您將需要額外的轉接器才能使用標準的 Category 5 網路線。

序列埠是否支援同步通訊協定。

否。

伺服器是否需要空數據機纜線來連接主控台連接埠？

否。由於 Sun Fire V100 必須使用主控台連接埠，Sun 特別設計本伺服器為不需要空數據機纜線。只需一條標準的 Category 5 網路線即可將 Sun Fire V100 伺服器連接到終端伺服器。

第 **IV** 部份 附錄

實體與環境規格

在下列章節中，本附錄提供了 Sun Fire V100 伺服器的實體大小、並說明了伺服器能夠進行運作的環境條件。

- 第 112 頁的「實體規格」
- 第 112 頁的「環境規格」
- 第 113 頁的「工作電源統計資訊」
- 第 114 頁的「計算電力消耗」
- 第 114 頁的「計算發熱量」

實體規格

表 A-1 Sun Fire V100 伺服器實體規格

大小	英制	公制
高度	1.72 英吋	43.6 公釐
寬度	17.2 英吋	436.7 公釐
深度	18.8 英吋	478 公釐
重量	9 公斤（安裝兩台硬碟機與四個記憶體模組後）	

環境規格

您可以使系統在下列條件下安全運作與儲存：

規格	運作	儲存
環境溫度	5°C 到 40°C 14°F 到 104°F	-40°C 到 70°C -8°F 到 158°F
溫度落差	30°C/小時，最大值 86°F/小時，最大值	30°C/小時，最大值 86°F/小時，最大值
相對濕度	5% 到 85% （非結霜狀態）	10% 到 95% （非結霜狀態）
海拔高度	-300 公尺到 +3000 公尺	-300 公尺到 +12000 公尺

噪音產生

在 77°F (25°C) 的室溫、23.67 英吋（600 公釐）的距離、59.17 英吋（1500 公釐）的高度進行操作時，本系統會產生不到 60 dBA 的噪音。

環境規範符合性資訊

- 電磁相容性
 - 豁免性：本伺服器符合 EN55024。
 - 輻射：系統符合 EN55022、FCC Class A 和 FCC Class A
- 安全性
本系統符合 UL 1950（第三版），EN60950

工作電源統計資訊

表 A-2 工作電源統計資訊

最大工作電流	1.3A @ 100 VAC
一般工作電流	請參見第 114 頁的「計算電力消耗」
最大湧入電流（冷啟動）*	40A 峰值，115V 25°C
最大湧入電流（熱啟動，或在電源被移除 20 到 2000 微秒內重新啟動*）	100A 峰值，115V 25°C
工作輸入電壓範圍	90 到 264 Vrms
電壓頻率範圍	47 到 63 Hz
功率因數	0.9 到 0.99
最大伏特 - 安培比率	130 VA
BTU/小時	500 MHz 處理器：148（最低）、280（最高）。

* 對於這兩種型號，湧入電流衰減到正常工作電流的時間小於 200 微秒。



警告 – 在交流電源移除後，電源供應器會持續調節所有輸出至少 17 微秒。

注意 – 邏輯接地與機殼接地在內部連線。

注意 – 當輸入電源連接時，待命輸出的電力將會開始供電。

計算電力消耗

Sun Fire V100 伺服器包括了兩個磁碟機，估計電流需求約為 1 安培。

表 A-3 顯示了動力全開的系統中，個別元件的預估電力需求。然而，當您計算系統的電力需求時，您必須將 63% 的 PSU 效率計算在內。要進行該項計算，請將系統上已安裝之個別元件的數字加總，然後將其結果除以 0.63。

表 A-3 伺服器元件的估計電力消耗

元件	Sun Fire V100
基礎系統	22.5W
記憶體（每支 DIMM）	4.59W（256 百萬位元組，爆發模式）
硬碟機	6.5W（40 Gbyte/7200 rpm，閒置中）

注意 – 要計算安裝在單一機架或機箱中的多台伺服器的總電力需求，您必須將各台已安裝伺服器的個別電力需求數字加總。

計算發熱量

要計算伺服器產生的熱量、以便估計冷卻系統所需的散熱量，請將系統的電力需求數字由瓦特轉成 BTU/小時。計算此項轉換的常用公式，是將電力需求乘以 3.415。

設定 LOM 驅動程式組態

本附錄說明了您可以用來組態 LOM 驅動程式的參數，並包含了下列章節：

- 第 116 頁的「LOM 裝置驅動程式與命令檔」
- 第 117 頁的「設定 LOM 裝置驅動程式組態」

LOM 裝置驅動程式與命令檔

Solaris 8 (10/00) 中包含的 LOM 驅動程式軟體如下：

- /platform/sun4u/kernel/drv/lom (LOM 驅動程式 — 32 位元)
- /platform/sun4u/kernel/drv/sparcv9/lom (LOM 驅動程式 — 64 位元)
- /platform/sun4u/kernel/drv/lom.conf (驅動程式組態檔案)

該驅動程式是由 Solaris 8 (10/00) 環境中的下列三個指令碼來啟動：

- /etc/init.d/lom
- /etc/rc2.d/S25lom
- /etc/rc0.d/K80lom

本附錄說明了可在 lom.conf 組態檔案中設定的驅動程式參數。這些參數中的部分也可以用第 6 章中說明的、與 LOM 相關的 Solaris 指令來進行組態設定。

設定 LOM 裝置驅動程式組態

可以在此檔案中設定的參數完整清單在表 B-1 中提供。

表 B-1 LOM 組態檔案參數

欄位	格式	預設值	效果
wdog_reset=	布林值 0=FALSE 1=TRUE	0	在監視器逾時後讓 LOM 重設伺服器。將此值設定為 1 相當於使用第 6 章中說明的 <code>lom -R on</code> 指令。
wdog_alarm3=	布林值 0=FALSE 1=TRUE	0	當 LOM 監視器逾時時，開啟軟體警告 3。將此值設定為 1 相當於使用第 6 章中說明的 <code>lom -A on,3</code> 指令。
serial_events=	0=OFF 1=ON 2=ON WHEN DRIVER NOT LOADED	2	讓 LOM 透過序列連結報告事件。將此參數設定為 0 表示不透過序列連結報告事件。將此參數設定為 1 表示不透過序列連結和 <code>syslogd</code> 報告事件，這等於 <code>lom -E on</code> 指令。如果您已將 <code>Serial A/LOM</code> 埠用於 LOM 裝置，則需將此參數設定為 1。這樣可保證接收到從連接 <code>Serial A/LOM</code> 的終端機上報告的所有事件。最後，設定本參數為 2 代表事件將會透過序列連線報告，但只有在驅動程式沒有在執行時（當驅動程式執行時事件會被報告到 <code>syslogd</code> ，雖然「Fatal」與「Warning」訊息也會傳送到 <code>Serial A/LOM</code> ）。
disable_wdog_on_break=	布林值 0=FALSE 1=TRUE	1	如果偵測到 <code>Serial A/LOM</code> 埠上的中斷訊號，LOM 會禁用其監視器。
disable_wdog_on_panic=	布林值 0=FALSE 1=TRUE	1	在系統「恐慌」時，讓 LOM 嘗試禁用其監視器。
faulty_voltage_shutdown=	布林值 0=FALSE 1=TRUE	1	在供電線路發生故障的情況下，讓 LOM 先嘗試關閉系統，如果關閉失敗，則關掉系統電源。
enclosure_warning_temp=	°C	67	設定 LOM 產生溫度過高事件的溫度。

表 B-1 LOM 組態檔案參數 (續)

欄位	格式	預設值	效果
over_temperature_shutdown=	布林值 0=FALSE 1=TRUE	1	如果外部溫度超過 enclosure_shutdown_temp 參數指定的數值，則讓 LOM 嘗試關閉系統或關閉系統電源。
enclosure_shutdown_temp=	°C	72	指定外部溫度值，高於此值時，LOM 將嘗試關閉系統，如果關閉失敗，則關閉系統電源。(如果 over_temperature_shutdown 設定為 1，LOM 將僅嘗試其中一種方式。)
serial_security=	布林值 0=FALSE 1=TRUE	1	不管是否設定了使用者安全性組態，都啓用和禁用使用者安全性工具。如果使用者忘記了其密碼，您可用此參數重新設定使用者。LOM 中沒有設定任何使用者組態則無法啓用。
serial_timeout=	4 秒的 倍數	0	設定在 LOM 在完成報告傳送後 (如果您啓用了 serial_return=option 選項，則代表使用者發出 LOM shell 命令後)，經過多久的時間才將 Serial A/LOM 連接埠的控制權交還給主控台。預設設定為無延遲。
serial_return=	布林值 0=FALSE 1=TRUE	0	在執行每個 LOM shell 指令後，使 LOM 將使用者從 lom> 提示符號送回主控台。可將此選項與 serial_timeout= 選項配合使用。
reporting_level=	介於 0 與 4 之間的 數字	3	表示您要檢視的 LOM 事件報告的嚴重性等級。0 表示無報告。1 表示只有致命事件報告。2 表示致命和警告事件報告。3 表示致命、警告和資訊事件報告。4 表示致命、警告、資訊和使用者事件報告。(使用者事件報告與使用者安全功能相關；除非啓用安全功能、並設定使用者，否則您將不會看到任何報告。) 如果電源被關閉，則設定將會遺失，直到下次 Solaris 啓動時才會重新啓始。

每個參數必須放在單獨的行上，且參數後面必須加上等於符號 (=) 與數值，中間不要加空白。當格式為 Boolean (布林值) 時，1 表示真，0 表示假。

索引

C

Cisco AS2511-RJ 終端伺服器，連接，25

D

DB9 轉接器，23

I

IDE 控制器失敗，102

L

LED 指示燈

 乙太網路連接埠指示燈，79

 前面板，78

 後面板，79

 故障指示燈，78

 電源指示燈，78

LOM 介面

 回溯相容性，74

 逸出序列，73

LOM 裝置

 由主控台和 LOM 裝置共用 Serial A，57

 昇級韌體，74

 版號，59

 從 Serial A 上的主控台分離，56

O

OpenBoot 診斷，97

P

POST 診斷，96

S

Serial A/LOM 埠

 LOM 裝置專用，56

 停止事件報告，73

 停止傳送事件記錄報告，55

 資料受 LOM 中斷，73

Serial A/LOM 連接埠，34, 35, 36

Solaris 8 作業環境

 重新安裝，94

 預先安裝軟體，3

Sun StorEdge

 72 英寸高（19 英寸寬）機架，9-17

T

tip 工作階段，22

一劃

乙太網路
連接埠，2

二劃

工作電流，113

四劃

內部電路斷路器，63
手環，84

五劃

主控台連線
ASCII 終端機，24
Sun 工作站，24
終端伺服器，25
設定，20
主機名稱，36
顯示，59
功能變數名稱，36
功率
因數，113
要求，113

六劃

伏特 - 安培等級，113
名稱伺服器，36
地面，8
安全性，8, 113
LOM 命名使用者帳號，50-54
安裝
快速入門，5
機架安裝，7
自動伺服器重新啟動，69

七劃

冷卻（散熱），114

序列埠，2

DB-25 轉街頭，22
DB9 轉接器，23
差異，20
針腳輸出，21, 25
連接設定，21
序列連接，21, 35, 36
將控制權交回主控台，58
快速入門，5
抗靜電手環，84
找出系統元件位置，81

八劃

事件記錄，檢視，48
供電線路電壓，63
空數據機纜線，22, 23

九劃

前面板 LED 指示燈，78
後面板 LED 指示燈，78
故障 LED 指示燈，57, 78
開啓，58
突波電流，113
風扇
檢查狀態，63

十劃

海拔高度，112
記憶體
安裝與移除，87
零件編號，4
記錄，檢視，48
針腳輸出
序列埠，21, 25

十一劃

停止事件報告，73
問題

- 切換到 LOM 提示符號，101
- 啓動（OBP 初始值中止），102
- 開啓和關閉序列事件報告功能，102
- 常見問題集，104
- 從遠端重置，44
- 啓動，38
- 啓動 / 待機開關，38
- 移除
 - 系統頂蓋，89
 - 記憶體，87
 - 硬碟機，89
- 終端伺服器，25
- 規格，2
- 貨運箱，內容，3
- 頂蓋
 - 移除，85
 - 置換，86

十二劃

- 備用電源，113
- 散熱，114
- 無燈管理 (LOM)
 - 更新元件狀態，58
 - 事件記錄範例，69
 - 指令，58
 - 停止事件報告，117
 - 參數，117
 - 將序列連接控制權交回主控台，58
 - 啓動系統，59
 - 設定命名使用者，50-54
 - 設定警告，58, 72
 - 開啓故障 LED 指示燈，58
 - 電源裝置，62
 - 監測系統，62-68
 - 線上文件，62
 - 檢視 LOM 的事件記錄，48
 - 顯示 LOM 裝置的版號，59
 - 顯示主機名稱，59
- 發熱問題，8
- 硬碟機，2
 - 安裝與移除，89
 - 電源與資料纜線，90

- 診斷，96
 - OpenBoot，97
 - POST，96

十三劃

- 概觀，2
- 溫度
 - 檢查系統溫度，64
- 置換伺服器，82
- 跨線（空數據機）纜線，22, 23
- 電力
 - 消耗，114
- 電流
 - 工作，113
 - 突波，113
- 電源
 - 開關，38, 43
 - 監測 PSU 和風扇，47
 - 需求，114
 - 警告，18
- 電源 LED 指示燈，78
- 電源裝置，62
- 電磁相容性，113
- 電壓
 - 輸入範圍，113
 - 頻率範圍，113

十四劃

- 實體規格，112
- 監控系統，參閱無燈管理 (LOM)
- 監視器逾時，117
- 遠端重置，44

十六劃

- 噪音，112
- 輸入電壓範圍，113
- 選用元件，4

十八劃

簡易終端，序列連接，24

額定 BTU，113

二十劃

警告，設定，58, 72

二十五劃以上

纜線，17