



# Sun Fire™ V100 服务器用户指南

---

Sun Microsystems, Inc.  
901 San Antonio Road  
Palo Alto, CA 94303  
U.S.A. 650-960-1300

部件号 816-3433-10  
修订版 A, 2002 年 5 月

请将有关本文档的意见发送至: [docfeedback@sun.com](mailto:docfeedback@sun.com)

版权所有 2002 Sun Microsystems, Inc., 901 San Antonio Road, Palo Alto, CA 94303-4900 U.S.A. 保留所有权利。

本产品或文档根据限制其使用、复制、分发和反编译的许可证条款进行分发。未获得 Sun 或其许可获得者（如果有）的事先书面授权，不得以任何形式、任何方式复制本产品或文档的任何部分。第三方软件，包括字体技术，均受版权法保护，并已从 Sun 供应商处取得使用许可。

产品的部分部件可能源于 Berkeley BSD 系统，已获得 University of California 的使用许可。UNIX 是在美国及其它国家的注册商标，已从 X/Open Company, Ltd. 获得独占使用许可。

Sun、Sun Microsystems、Sun 标志、AnswerBook2、docs.sun.comSun、UltraSPARC™-Ile、OpenBoot™ PROM、SunSolve、Solaris 和 Netra 均为 Sun Microsystems, Inc. 在美国和其它国家的商标、注册商标或服务标志。及其它国家的商标或注册商标。所有 SPARC 商标均在许可证范围内使用，是 SPARC International, Inc. 在美国及其它国家的商标或注册商标。使用 SPARC 商标的产品基于 Sun Microsystems, Inc. 开发的体系结构。

OPEN LOOK 及 Sun™ 图形用户界面是由 Sun Microsystems, Inc. 为其用户和许可证获得者开发的。Sun 感谢 Xerox 在计算机行业用户界面形象化和图形化研发方面所做的先导性贡献。Sun 已从 Xerox 获得对 Xerox 图形用户界面 (GUI) 的非独占使用许可。该许可也涵盖实施 OPEN LOOK GUI 的 Sun 许可获得者，而其它情况则应符合 Sun 的书面许可协议。

文档以“原样”提供。除非有关的免责声明在法律上无效，否则我们拒绝承担任何明确或暗示的条件、表示和担保，包括任何对适销性、特定用途的适用性或非侵犯性的暗示担保。

---



请回收  
利用



Adobe PostScript

# 目录

---

## 第 I 部分. 安装和配置

- 1. Sun Fire V100 服务器简介 1**
  - Sun Fire V100 服务器概述 2
  - 装运箱内容 3
  - 预安装软件 3
  - 可选组件 4
  - 安装快速启动 5
  
- 2. 将 Sun Fire V100 服务器安装到机架中 7**
  - 选择机架安装和机箱安装 8
  - 将 Sun Fire V100 服务器安装到 19 英寸宽或 72 英寸高的四柱机架中 8
    - 19 英寸机架安装套件 8
    - 使用 Sun StorEdge 72 英寸机架的技巧 16
  - 连接电缆 17
  
- 3. 与服务器通信 19**
  - 对服务器建立控制台连接 20
    - 哪个是相应串行端口? 20
    - 串行端口引线排列 20
    - 串行连接设置 21

串行适配器 22

使用 Sun 工作站或 ASCII 终端连接到服务器 24

使用终端服务器连接到服务器 25

    连接到 Cisco 终端服务器 25

    连接到其它终端服务器 26

使用运行 Microsoft Windows 的系统连接到服务器 27

使用手持设备连接到服务器 28

    使用箭头键 30

#### **4. 启动和配置 V100 服务器 33**

    启动和配置服务器 34

    使用电源（开机 / 待机）开关 38

### **第 II 部分. 远程和本地管理**

#### **5. 从 lom> 提示管理 Sun Fire V100 服务器 41**

    “无灯管理”简介 42

    使用 LOM 命令 42

    从 LOM Shell 启动或重置服务器 43

        控制服务器的引导行为 46

    从 LOM Shell 监测服务器 47

        查看 LOM 事件日志 48

        验证已维修的组件 50

    为指定用户设置 LOM 权限 51

        LOM 用户可拥有的权限 51

    设置 LOM 配置变量 55

    在 Serial A/LOM 端口上将 LOM 与控制台分离 56

    查看 LOM 发送到 syslogd 的事件报告 58

    LOM Shell 命令列表 59

## **6. 从 Solaris 提示管理 Sun Fire V100 服务器 61**

从 Solaris 提示监测系统 62

    检查供电线路电压和内部电路断路器 (lom -v) 63

配置自动重新启动服务器 69

    通过您的脚本或命令 (lom -w on) 启用 LOM 监视器进程 69

可从 Solaris 提示执行的其它 LOM 任务 71

## **第 III 部分 . 维护与故障排除**

### **7. 指示灯 (LED) 的解释 77**

前面板和背板 LED 的解释 78

    前面板 LED 78

    背板 LED 79

### **8. 拆除和更换组件 81**

添加组件或替换服务器 82

更换系统配置卡 82

添加或更换内部组件 84

内存的安装和卸下 87

安装和卸下硬盘驱动器 89

### **9. 重新安装 Solaris 操作环境 93**

重新安装 Solaris 操作环境 94

重新安装无灯管理软件 94

### **10. 故障排除 95**

诊断工具 96

    POST 诊断程序 96

    OpenBoot 诊断 97

    SunVTS 99

可能遇到的问题 101

通电故障	101
不能对服务器建立控制台连接	101
终端不显示 LOM 消息	101
不能使用 #. 转义符序列显示 lom> 提示	102
使用手持设备连接到服务器的问题	102
OpenBoot PROM 初始化中止, 服务器不能引导	102
IDE 控制器故障	103
跳线设置	103
常见问题	104

## 第 IV 部分. 附录

### A. 物理和环境规格 111

物理规格	112
环境规格	112
产生的噪音	112
环境符合性信息	113
工作电源统计信息	113
计算功耗	114
计算热驱散	114

### B. 配置 LOM 驱动程序 115

LOM 设备驱动程序和脚本文件	116
配置 LOM 设备驱动程序	117



- 
- 图 1-1 Sun Fire V100 服务器 2
- 图 2-1 电缆管理支架 9
- 图 2-2 为 Sun StorEdge 72 英寸高机架定位滑板底座 9
- 图 2-3 为标准 19 英寸宽机架定位滑板底座 10
- 图 2-4 将滑板底座固定到 Sun StorEdge 72 英寸高机架上 — 后视图（为清晰起见，取下了侧面板） 11
- 图 2-5 将滑板底座固定到 Sun StorEdge 72 英寸扩展机架上 — 前视图（为清晰起见，取下了侧面板） 12
- 图 2-6 将滑板底座固定到标准 19 英寸机架上 13
- 图 2-7 将 Sun Fire V100 服务器滑入标准 19 英寸机架中 14
- 图 2-8 调节滑板安装固定头，将服务器用螺钉拧紧到机架中 15
- 图 2-9 将电缆管理支架装配到 Sun StorEdge 或标准 19 英寸宽机架中 16
- 图 2-10 服务器背板 17
- 图 3-1 串行端口引线 1 至 8 21
- 图 4-1 Sun Fire V100 服务器电源开机 / 待机开关 38
- 图 6-1 LOM 设备事件日志示例（最早的事件最先报告） 68
- 图 7-1 前面板电源和故障指示灯 78
- 图 7-2 背板电源和故障指示灯 79
- 图 8-1 系统配置卡插槽 83
- 图 8-2 使用系统随带的一次性防静电腕带 84

- 图 8-3 卸下顶盖 85
- 图 8-4 回装顶盖 86
- 图 8-5 DIMM 插入和拆卸顺序 87
- 图 8-6 将内存安装到系统板上的插槽中 88
- 图 8-7 卸下 HDD 占位装置 89
- 图 8-8 安装硬盘驱动器 90



# 表

---

表 1-1	装运箱内容	3
表 1-2	用户可安装的硬件	4
表 2-1	19 英寸机架安装套件	8
表 3-1	服务器串行端口	20
表 3-2	用于连接 Serial A/LOM 或 Serial B 端口的设置	21
表 3-3	串行适配器	22
表 3-4	Sun DB-25 (25 针) 适配器中的引线转接	22
表 3-5	DB-9 (9 针) 适配器的引线转接	23
表 3-6	连接到典型终端服务器时的引线转接	26
表 3-7	PalmOS 终端仿真器宏的示例	31
表 5-1	引导模式	46
表 5-2	LOM 命令	59
表 10-1	打开 Boot 诊断测试	98
表 10-2	SunVTS 测试	99



# 序言

---

*Sun Fire™ V100 服务器用户指南*描述如何安装、管理和维护 Sun Fire V100 服务器。该手册适用于具有设置 Solaris™ 服务器连接网络经验的系统管理员。

---

## 本书的组织结构

### 第 I 部分 安装和配置

第 1 章介绍 Sun Fire V100 服务器，简要说明它的规格，列出可用的可选组件，包括安装快速启动指南

第 2 章提供有关在机架中安装 Sun Fire V100 服务器的信息，并说明连接电缆的方法。

第 3 章提供了通过串行 A/LOM 端口对服务器建立控制台连接的说明。

第 4 章介绍如何执行服务器的初始电源开启与配置。

### 第 II 部分 远程和本地管理

第 5 章介绍如何使用 LOM shell。

第 6 章描述如何使用与 LOM 相关的 Solaris 命令监测和管理系统。本章同时介绍如何对 LOM 进行配置，从而在出现系统锁定的情况下重新启动服务器。

### 第 III 部分 维护与故障排除

第 7 章提供有关故障和电源指示灯的信息，同时介绍如何识别机架中有故障的系统。

第 8 章描述如何更换系统配置卡及如何打开 Sun Fire V100 服务器以添加内存或硬盘。

第 9 章说明重新安装 Solaris 操作环境的方法。

第 10 章说明可用的诊断工具，提供故障排除和常见问题部分。

### 第 IV 部分 附录

附录 A 列出所有物理和环境规格，提供有关计算功耗和热驱散的信息。

附录 B 描述可在 LOM 驱动程序配置文件中配置的参数。

---

## 使用 UNIX 命令

本文档可能不包含基本 UNIX<sup>®</sup> 命令和程序的信息，如关闭系统、启动系统和配置设备等等。

有关此类信息的详细情况，请参阅以下文档：

- *Solaris Handbook for Sun Peripherals*
- Solaris 软件环境的 AnswerBook2™ 联机文档
- 系统随带的其它软件文档

---

## 印刷约定

字样	含义	示例
AaBbCc123	命令、文件和目录的名称；计算机的屏幕输出	编辑 <code>.login</code> 文件。 使用 <code>ls -a</code> 列出所有文件。 % You have mail.
<b>AaBbCc123</b>	键入的内容（相对于计算机的屏幕输出）	% <b>su</b> Password:
AaBbCc123	书的标题、新词或术语、需要强调的词	阅读 <i>用户指南</i> 的第6章。 这些称为 <i>class</i> 选项。 执行该操作时，您 <i>必须</i> 为超级用户。
	命令行变量；应替换为真正的名称或值	若要删除文件，请键入 <code>rm</code> 文件名。

---

## shell 提示

shell	提示
C shell	<i>machine_name%</i>
C shell 超级用户	<i>machine_name#</i>
Bourne shell 和 Korn shell	\$
Bourne shell 和 Korn shell 超级用户	#
LOM shell	lom>
OBP	ok

---

## 联机访问 Sun 文档

如需更多 Sun 系统文档，请访问：

<http://www.sun.com/products-n-solutions/hardware/docs>

有关全套 Solaris 文档和众多其他主题的文档，可以访问：

<http://docs.sun.com>

---

## 订购 Sun 文档

作为一家因特网专业书店，Fatbrain.com 中库存了一些 Sun Microsystems, Inc. 的产品文档。

有关文档的列表及订购方式，请访问 Fatbrain.com 下列网址中的 Sun Documentation Center（文档中心）：

<http://www.fatbrain.com/documentation/sun>

---

## Sun 欢迎您发表意见

我们致力于不断改进文档并希望您提出宝贵意见和建议。您可将意见通过电子邮件发给我们，地址为：

[docfeedback@sun.com](mailto:docfeedback@sun.com)

请在电子邮件的主题行中注明文档的部件编号 (816-3433-10)。

---

## 安全预防措施

为确保自身安全，请在安装设备时遵守以下安全预防措施：

- 遵守设备上所标记的所有警示和说明。
- 切勿沿设备的开口推压任何种类的设备。这里可能存在危险电压。导电的外来物体会产生短路，可能会造成火灾、电击或损坏设备。

---

## 符号

本手册中可能出现了下列符号：



---

**警示** – 有人身伤害和设备损坏的危险。请遵守相应的说明。

---



---

**警示** – 存在危险电压。若要降低电击和人身伤害的危险，请遵守相应的说明。

---

---

## 设备改装

请勿对设备进行机械或电气改装。Sun Microsystems 不对改装产品的规章符合性负责。



---

**警示** – 不要堵塞或遮住 Sun 产品的开口部位。请勿将 Sun 产品靠近散热器或热通风器。如果不遵照上述指导原则，则可导致设备过热，从而影响 Sun 产品的稳定性。

---



---

**警示** – 如果您的服务器是安装在一个封闭或多部件机架的组件中，则机架环境的操作环境温度可能会超出室内环境温度。请确保机架环境温度不会超过 40 度。

---



---

**警示** – 在机架或机箱内安装本设备时，应保证不会因不平衡的机械负载或重量分布而导致危险情况的出现。

---



---

**警示** – 请确保多系统部件的电路连接不会超出电源过流保护或电源配线的负载要求。确定安装的正确分电路额定电流时，请注意 Sun 介质标签上的电流额定值。

---



---

**警示** – 所有电源连接、配线、线路保护和布线都须符合相应部分的规定，同时也须符合国家电气规范和本地电气管理机构的要求。

---



## 第 I 部分 安装和配置

---



## Sun Fire V100 服务器简介

---

本章简要介绍 Sun Fire V100 服务器。它列出了服务器的所有功能和装运箱内容以及它可用的可选组件。它还简要介绍了安装过程。

本章包含如下各部分：

- 第 3 页的“装运箱内容”
- 第 3 页的“预安装软件”
- 第 4 页的“可选组件”
- 第 5 页的“安装快速启动”

---

# Sun Fire V100 服务器概述

Sun Fire V100 服务器是一个安装在单托架单元 (1 RU) 底架中的单处理器服务器。它设计用来最大限度提高机架中高性能 Solaris 服务器的密度。



图 1-1 Sun Fire V100 服务器

该服务器理想情况下用于：

- Internet 服务提供商
- 电信公司
- 金融服务
- 公司客户网络
- 希望最大限度提高机架中 Solaris 服务器密度的任何人

Sun Fire V100 服务器具有下列功能：

- 包含服务器主机 ID、MAC 地址和 NVRAM 设置的可拆卸系统配置卡
- 可带单个电源进行机架安装
- 四个 DIMM 插槽
- 两个 10/100 Mbps RJ-45 以太网端口
- 控制台 / 无灯管理 (LOM) RJ-45 串行端口
- 第二个 RJ-45 串行端口
- 两个 USB 端口
- 最多可支持两个薄型 3.5 英寸 IDE 磁盘
- 预装有 Solaris 操作系统 (64 位)
- 细长型 CD-ROM 驱动器

# 装运箱内容

Sun Fire V100 服务器有以下组件：

表 1-1 装运箱内容

设备	部件编号	数量
用于以太网或串行连接的 RJ-45 到 RJ-45 接线电缆	530-2093-xx	2
RJ-45 到 DB-25 适配器	530-2889-xx	1
RJ-45 到 DB-9 适配器	530-3100-xx	1
机架安装螺钉， 10-32x1/2	240-1207-xx	8
前滑板底座	340-6125-xx	2
后滑板底座	340-6234-xx	2
电缆管理支架	340-6151-xx	1
M4 螺母	240-1373-xx	4
机架螺钉套件	565-1645-xx	1
防静电腕带	250-1007-xx	1
<i>Sun Fire V100 服务器用户指南</i>	816-3433-10	1
<i>Sun Fire V100 Server Safety and Compliance Guide</i>	806-6132-12	1
<i>Sun Fire V100 Server Product Notes</i>	816-2754-xx	1

# 预安装软件

Sun Fire V100 服务器预安装了 Solaris 8 操作环境（64 位），包括无灯管理 (LOM)。该服务器只支持 64 位内核，但也可以使用为 32 位环境编写的应用程序（只要它们不依赖于 32 位的驱动程序）。

有关在您的服务器上安装的某一 Solaris 8 发行版的详细信息，请使用以下命令。

```
# cat /etc/release
```

---

## 可选组件

Sun 还为服务器提供有附加硬盘和内存模块。要订购它们，请与当地的 Sun 销售代表处联系。有关组件和部件号的列表，请参见表 1-2。服务器应视为可更换的单元；即出现问题时，可与当地 Sun 销售代表处联系以更换此单元。

表 1-2 用户可安装的硬件

可选组件	部件编号
128MB DIMM	X7090A
256MB DIMM	X7091A
512MB DIMM	X7084A
40 GB, 7200 rpm 硬盘驱动器	X7096A

---

# 安装快速启动

---

## 任务

请参见 *Sun Fire V100 服务器用户指南*

---

### 1 安装硬件

机架安装。	第 7 页的“将 Sun Fire V100 服务器安装到机架中”
连接电缆。	第 17 页的“连接电缆”
设置控制台连接。	第 20 页的“对服务器建立控制台连接”

---

### 2 配置服务器

**注意：**该服务器预安装了 Solaris 8 操作环境。

启动服务器。	第 34 页的“启动和配置服务器”
从 lom 或 Solaris 提示管理服务器。	第 39 页的“远程和本地管理”

---

### 3 详细信息

重新安装 Solaris 软件。	第 93 页的“重新安装 Solaris 操作环境”
故障排除	第 96 页的“诊断工具”
Solaris 8 文档	<a href="http://docs.sun.com">http://docs.sun.com</a>

---





## 将 Sun Fire V100 服务器安装到机架中

---

本章介绍如何将 Sun Fire V100 服务器安装到机架中，同时说明各种可用的安装选项。它还包含将电缆连接到服务器的指南。这些信息包含在以下部分中：

- 第 8 页的“选择机架安装和机箱安装”
- 第 8 页的“将 Sun Fire V100 服务器安装到 19 英寸宽或 72 英寸高的四柱机架中”
- 第 17 页的“连接电缆”

---

## 选择机架安装和机箱安装

Sun Fire V100 服务器可以安装在机架或机箱中。影响最终决定的因素包括：

- **安全性**  
如果他人能进入安装有服务器的房间，可将系统锁在机箱中，从而增加安全性。
- **发热问题**  
机箱内通常需要安装附加风扇，因为其中所安装的系统在封闭空间内会产生热量。但双柱机架可能不需要特殊冷却系统。
- **地面**  
专门设计的双柱电话公司中继机架，使电缆可架设在高空中。机箱通常要求电缆布置在地板下。

---

## 将 Sun Fire V100 服务器安装到 19 英寸宽或 72 英寸高的四柱机架中

### 19 英寸机架安装套件

每个安装滑板都可用于机架的任一侧。所需的部件在表 2-1 中列出。机架安装套件的部件号为 X6919A。

表 2-1 19 英寸机架安装套件

设备	数量	部件编号
前滑板	2	340-6125
后滑板	2	340-6234
电缆管理支架	1	340-6151
M4 螺母	4	240-1373
机架螺钉套件	1	565-1645

在服务器后部提供了一个有助于电缆管理的支架（请参见图 2-1）。使用束带将电缆固定到电缆管理支架适当的位置。

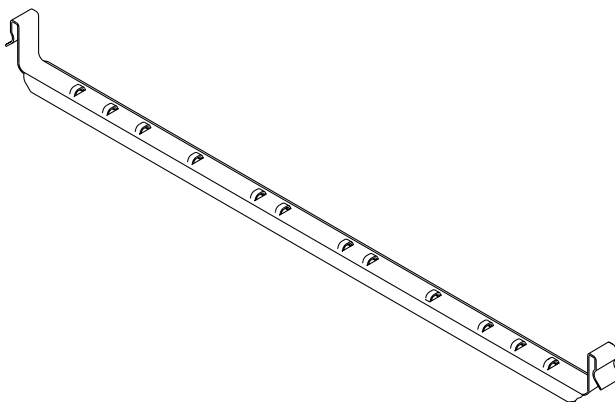


图 2-1 电缆管理支架

## ▼ 组装滑板及安装服务器

1. 定位滑板的两个部分，使得其双角吊耳 (A) 位于所要装入机架的正确位置上。
  - 对于 Sun StorEdge 72 英寸高（19 英寸宽）机架，双角吊耳 (A) 必须定位到后部（请参见图 2-2）。
  - 对于 19 英寸宽机架，双角吊耳 (A) 必须定位到前部（请参见图 2-3）。

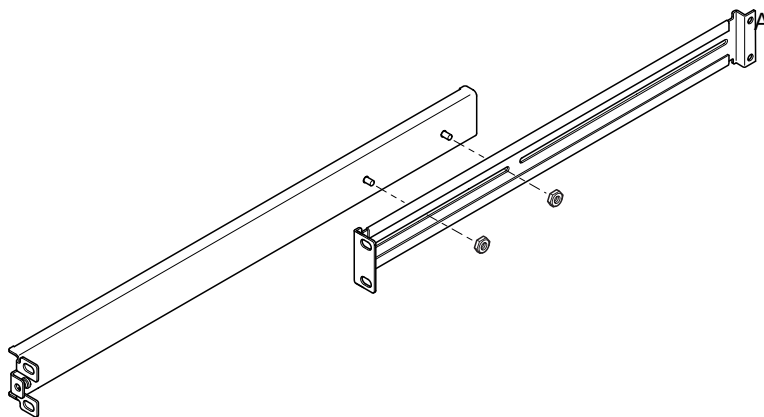


图 2-2 为 Sun StorEdge 72 英寸高机架定位滑板底座

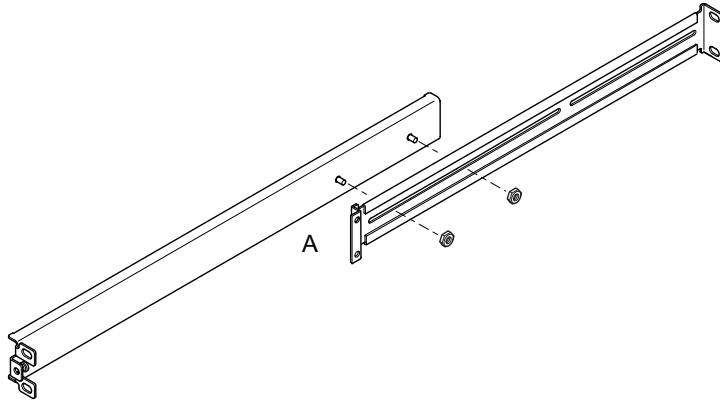


图 2-3 为标准 19 英寸宽机架定位滑板底座

2. 用所提供的 M4 螺母轻轻将滑板底座的两部分拧到一起。
3. 测量您机架的前、后柱之间的距离。
4. 调节滑板底座，使前、后安装吊耳的距离近似等于机架的前后柱之间距离。
5. 移动支架，将螺栓调整到合适的插槽中，然后拧紧螺帽。

## 6. 用提供的螺钉将安装滑板紧固到机架上。

对于 Sun StorEdge 72 英寸机架，请参见图 2-4 和图 2-5。保留螺钉稍微有些松动，以便在将服务器滑入机架时可进行调节。

对于标准的 19 英寸机架，请参见图 2-6。保留螺钉稍微有些松动，以便在将服务器滑入机架时可进行调节。

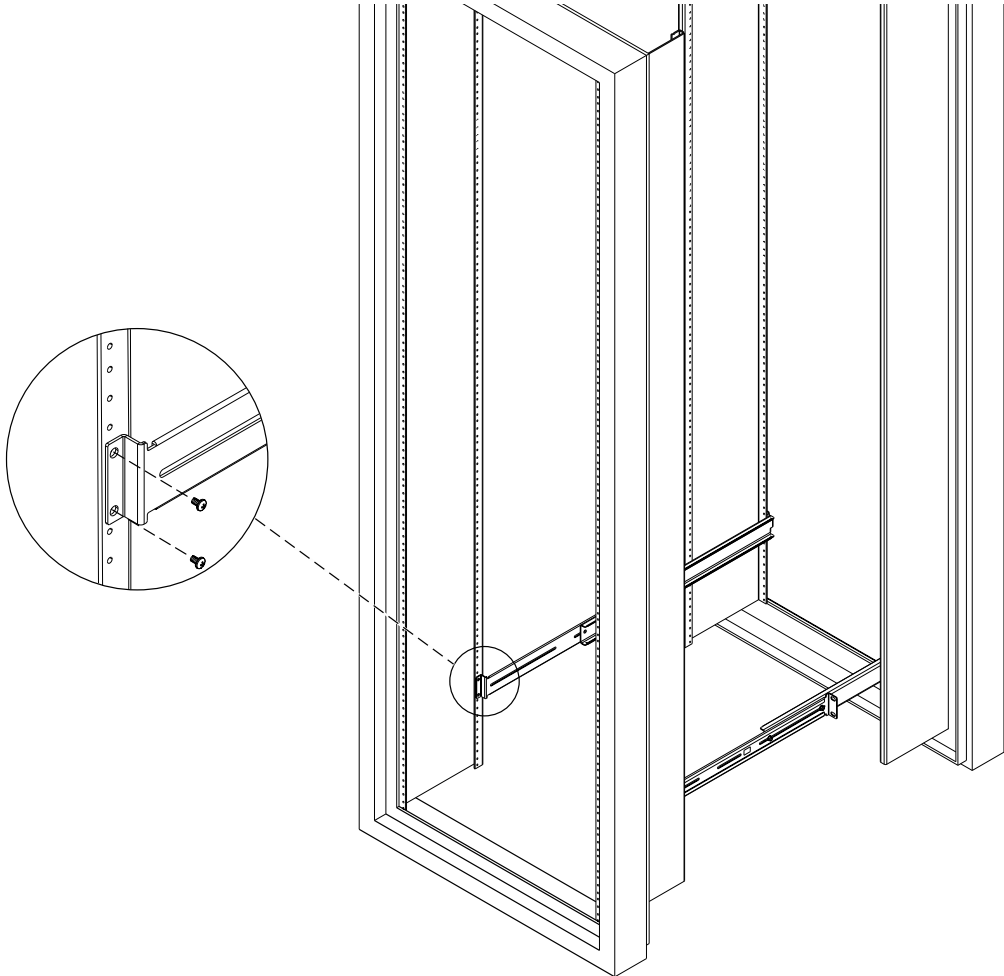


图 2-4 将滑板底座固定到 Sun StorEdge 72 英寸高机架上一后视图（为清晰起见，取下了侧面板）

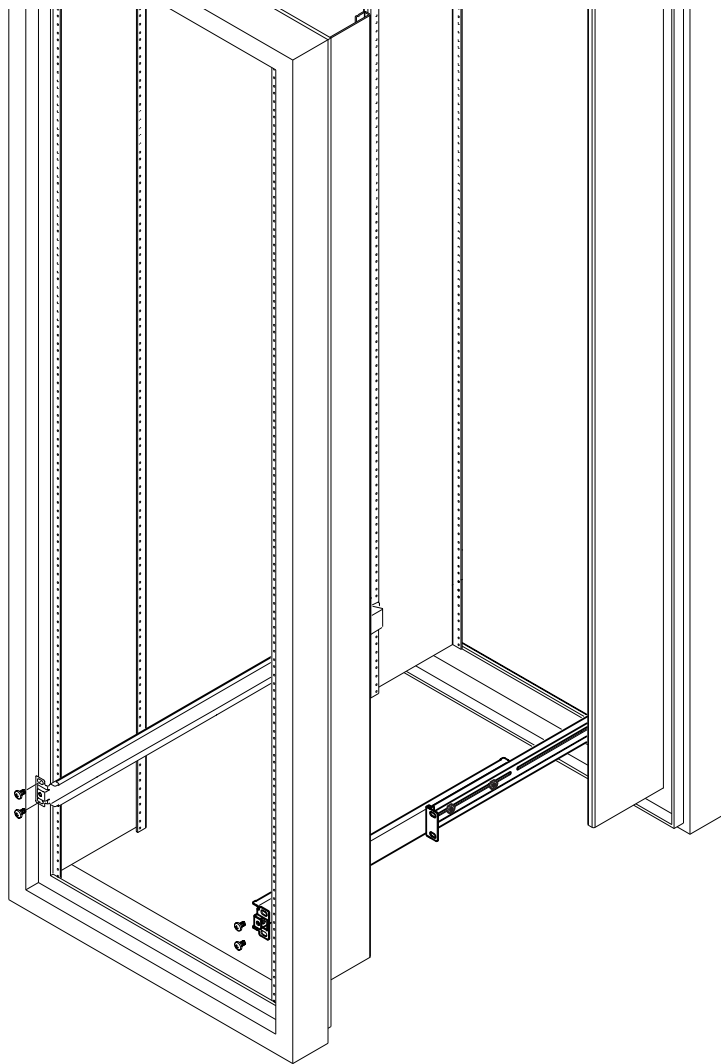


图 2-5 将滑板底座固定到 Sun StorEdge 72 英寸扩展机架 — 前视图（为清晰起见，取下了侧面板）

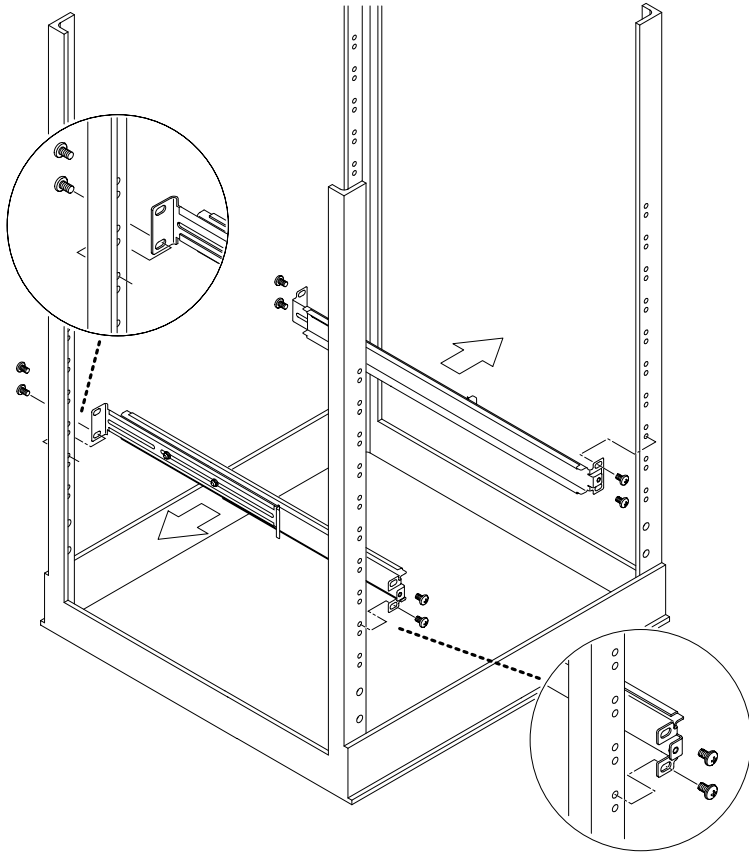


图 2-6 将滑板底座固定到标准 19 英寸机架上

7. 将服务器滑入机架中（请参见图 2-7）。

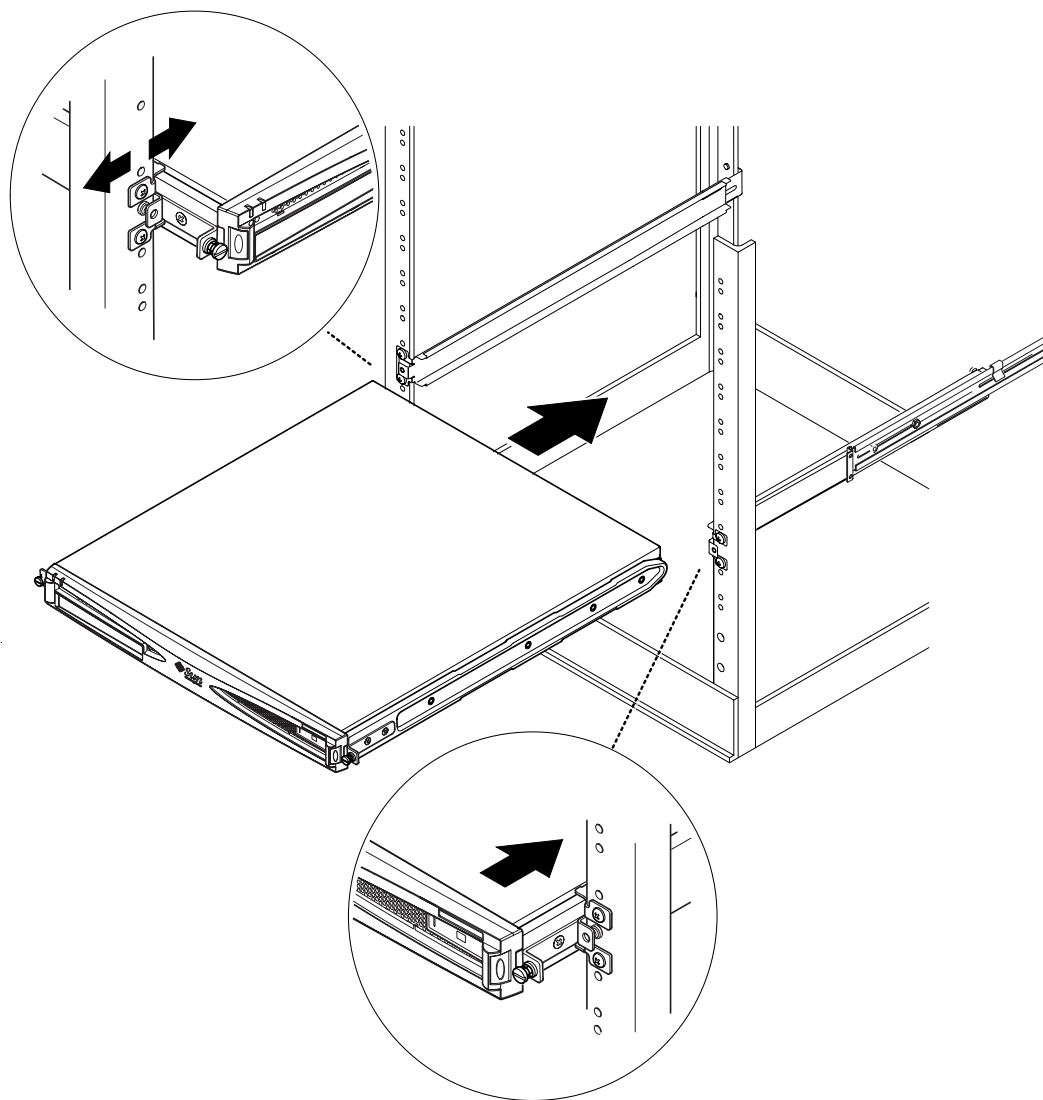


图 2-7 将 Sun Fire V100 服务器滑入标准 19 英寸机架中



8. 将服务器侧面的翼形螺钉对准机架上的滑板安装固定头（请参见图 2-8）。必要时可调节滑板安装固定头，以正确对准服务器。需要将翼形螺钉用手指拧紧。

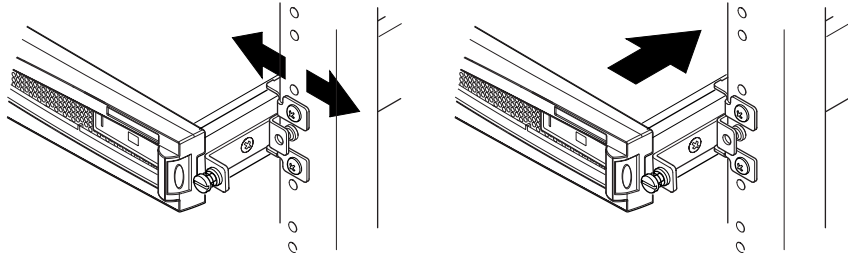


图 2-8 调节滑板安装固定头，将服务器用螺钉拧紧到机架中

9. 如果滑板安装固定头还没有完全固定好，请将他们在机架中拧紧。
10. 在固定好滑板安装固定螺钉后，用螺丝刀紧固位于服务器侧部的翼形螺钉。服务器现在已在机架中安装牢固。

## ▼ 安装电缆管理支架

- 在服务器后部钩住滑板底座上面的支架（请参见图 2-9）。可利用支架中的环来使电缆与电缆匝间可靠连接。

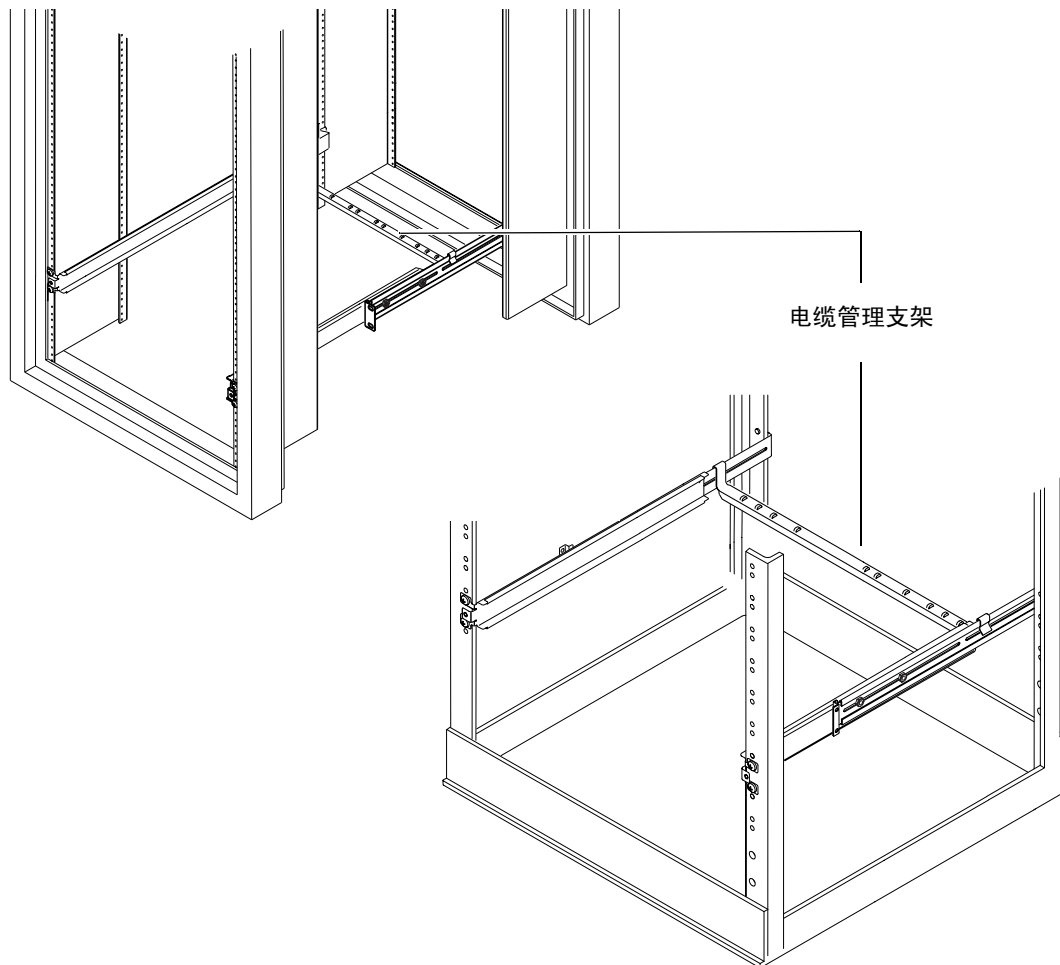


图 2-9 将电缆管理支架装配到 Sun StorEdge 或标准 19 英寸宽机架中

## 使用 Sun StorEdge 72 英寸机架的技巧

- 为了获得最大的稳定性，从底部向上填充机架，并在顶部留出至少 4 机架的自由空间。
- 为了防止热空气流到机架前部和重复流通（这样将会降低冷却系统的效率，有可能引起过热），请用填充面板隔离机架顶部的自由空间。可从您当地的 Sun 销售代理订购下列填充面板：
  - 1 RU（部件号：330-2610-01）
  - 2 RU（部件号：330-2611-01）

- 3 RU（部件号：330-2613-01）
- 4 RU（部件号：330-2614-01）
- 5 RU（部件号：330-2615-01）
- 定位机架，使得从一个机架排出的热空气，不会直接流向其它机架的冷却空气入口区。
- 如果您的 Sun StorEdge 72 英寸机架后部的空间有限，可将一个冗余风扇托架（部件号：X9819A）安装到机架顶部。这样就可将空气从机架顶部向上吸，从而可避免热量积聚在其后部。

## 连接电缆

下面部分说明相应电缆端口和插槽的位置以及连接电缆的正确步骤。

服务器端口的排列和编号如图 2-10 中所示。

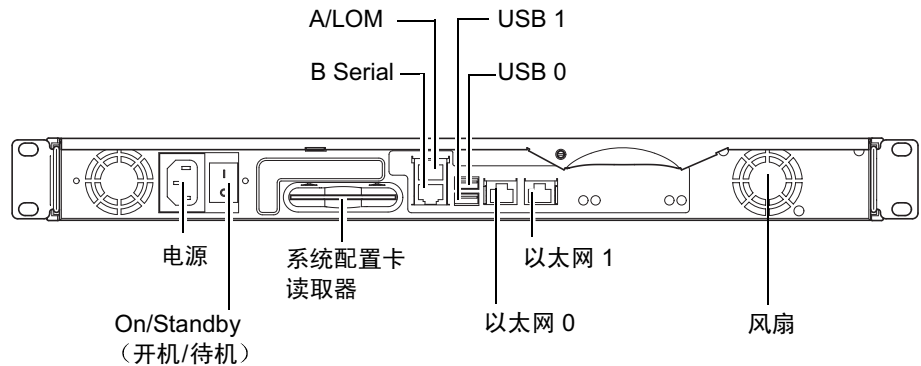


图 2-10 服务器背板

## ▼ 将电缆连接到服务器

1. 连接电源线。
2. 连接串行设备。

有关详细信息，请参阅第 20 页的“对服务器建立控制台连接”。

如果您想使用服务器的无灯管理 (LOM) 工具，请使用标记为 Serial A/LOM 的端口与服务器进行串行连接。

---

**注意** – Sun Fire V100 服务器提供有屏蔽串行电缆。仅在与服务器进行串行连接时使用这些电缆。

---

3. 将服务器最多连至两个以太网集线器。  
仅在想使用网络服务器时需要与以太网集线器连接。
4. 将服务器最多连至两个 USB 设备。  
按要求进行。
5. 如果想直接从哑终端或 Sun 工作站配置服务器，请将串行电缆连接到随服务器提供的 DB-25 串行适配器，并将该适配器连接到该终端或 Sun 工作站上的串行连接器。  
有关开启系统电源的信息，请参见第 4 章。

---

**注意** – DB-25 串行适配器可能不能与所有终端协同工作。如果有问题，请参阅您的终端手册，检查它是否与 Sun 适配器兼容。

---



---

**警示** – 以 AC 电源供电的 Sun 产品，使用带有接地中性导体的单相电源系统进行工作。为减小电击的危险，请勿将 Sun 产品连接到其它任何类型的电源系统中。如果无法确定建筑物所具有的电源类型，请联系设备主管或合格的电气人员。

---



---

**警示** – AC 电源的 Sun 产品中随带有一根接地型（三线）电源线。为减小电击的危险，请务必将电源线与接地插座相连。

---

## 与服务器通信

---

本章提供使用多种设备对 Sun Fire V100 服务器建立控制台连接的信息。这些信息包含在以下几部分中：

- 第 20 页的 “对服务器建立控制台连接”
- 第 24 页的 “使用 Sun 工作站或 ASCII 终端连接到服务器”
- 第 25 页的 “使用终端服务器连接到服务器”
- 第 27 页的 “使用运行 Microsoft Windows 的系统连接到服务器”
- 第 28 页的 “使用手持设备连接到服务器”

## 对服务器建立控制台连接

要执行初始配置，继续监控和管理该服务器，您可以将以下任意一台设备连接到服务器背板上的相应串行端口：

- 直接连接到服务器的 Sun 工作站或 ASCII 终端
- 通过终端服务器连接的 Sun 工作站
- 调制解调器
- PC
- 手持设备

### 哪个是相应串行端口？

Sun Fire V100 服务器后部有两个串行端口。表 3-1 列出了串行端口标签和每个端口的功能。

表 3-1 服务器串行端口

串行端口	用途	说明
A LOM	发出 LOM 命令	该端口专用于服务器上的无灯管理 (LOM) 设备。
B Serial	<ul style="list-style-type: none"><li>• 执行二进制数据传输</li><li>• 建立调制解调器连接</li></ul>	A/LOM 端口上的通信会受到 LOM 设备中断的影响。因此，A/LOM 端口不一定能保证调制解调器所需的恒定 DTR 信号。

### 串行端口引线排列

查看服务器背面时，RJ-45 端口的引线排列如图 3-1 所示。

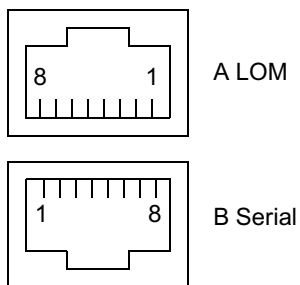


图 3-1 串行端口引线 1 至 8

## 串行连接设置

串行连接所需使用的设置在表 3-2 中列出。如果需要执行二进制数据传输（即不只是简单 ASCII 字符流的传输），则请使用 B Serial 端口，因为 A LOM 端口上的通信会受到 LOM 设备中断的影响（请参阅第 42 页的“‘无灯管理’简介”）。

表 3-2 用于连接 Serial A/LOM 或 Serial B 端口的设置

参数	设置
连接器	Serial A/LOM 或 Serial B（使用 Serial B 传输二进制数据）
Rate（速率）	9600 波特
Parity（奇偶校验）	否
Stop bits（停止位）	1
数据位	8

## 串行适配器

根据连接到服务器时使用的设备类型，可能需要使用 DB-25 或 DB-9 串行适配器。表 3-3 说明了可以使用的类型，下面几个部分说明了每个适配器执行的引线转接。

表 3-3 串行适配器

终端设备	适配器
Sun 工作站、ASCII 终端或终端服务器	DB-25
PC 或膝上型电脑	DB-9（阴性，由 Sun 提供）
手持设备	DB-9（阳性，不由 Sun 提供）

## Sun DB-25 适配器

要连接到 Solaris 提示会话（tip 会话）或 VT100 终端，需要使用 Sun 随系统提供的 DB-25（25 针 DSUB 阳性转换到 8-POS RJ-45 阴性）适配器（部件号 530-2889），或者使用可执行相同引线转接功能的可替代适配器。由 Sun 公司提供的 DB-25 适配器使您能连接到任何 Sun 系统上。它所执行的转接功能在表 3-4 中列出。

表 3-4 Sun DB-25（25 针）适配器中的引线转接

串行端口（RJ-45 连接器）引线	25 针连接器
引线 1 (RTS)	引线 5 (CTS)
引线 2 (DTR)	引线 6 (DSR)
引线 3 (TXD)	引线 3 (RXD)
引线 4（信号地线）	引线 7（信号地线）
引线 5（信号地线）	引线 7（信号地线）
引线 6 (RXD)	引线 2 (TXD)
引线 7 (DSR)	引线 20 (DTR)
引线 8 (CTS)	引线 4 (RTS)



## ▼ 使用 DB-25 适配器

1. 将随 Sun Fire V100 服务器提供的标准 RJ-45 接线电缆的一端插入服务器的一个串行端口。
2. 将 RJ-45 接线电缆的另一端插入所提供的 DB-25 适配器中。
3. 将适配器连接到您的串行设备中的相应端口。

## Sun DB-9 适配器

某些设备（如 PC 或手持设备）要求使用阳性或阴性 DB-9 适配器。Sun DB-9 适配器（部件号 530-3100-xx）是一个 9 针 DSUB 阴性转换到 8-POS RJ-45 阴性的适配器。要连接到有一个 9 针串行连接器的任何设备，请使用一个可以执行表 3-5 中所列引线转换的 DB-9（9 针）适配器。

表 3-5 DB-9（9 针）适配器的引线转接

串行端口（RJ-45 连接器）引线	9 针连接器
引线 1 (RTS)	引线 8 (CTS)
引线 2 (DTR)	引线 6 (DSR)
引线 3 (TXD)	引线 2 (RXD)
引线 4（信号地线）	引线 5（信号地线）
引线 5（信号地线）	引线 5（信号地线）
引线 6 (RXD)	引线 3 (TXD)
引线 7 (DSR)	引线 4 (DTR)
引线 8 (CTS)	引线 7 (RTS)

---

# 使用 Sun 工作站或 ASCII 终端连接到服务器

要使用 Sun 工作站或 ASCII 终端连接到服务器，您需要：

- DB-25 适配器
- RJ-45 到 RJ-45 接线电缆

Sun Fire V100 服务器均提供了这两种设备。

## ▼ 使用 Sun 工作站连接到服务器

1. 使用 RJ-45 引线电缆和 DB-25 适配器连接到服务器，如第 23 页的“使用 DB-25 适配器”所述。
2. 在终端会话中，键入：

```
# tip /dev/term/a -9600
```

上面的 tip 命令表示使用它的 ttya 串行端口的控制台。如果稍后将控制台配置为使用 ttyb，则必须键入如下命令以建立提示会话（tip 会话）：

```
# tip /dev/term/b -9600
```

有关使控制台专用 Serial B 的信息，请参阅第 41 页的“从 lom> 提示管理 Sun Fire V100 服务器”。

有关如何启动和配置服务器的信息，请参阅第 34 页的“启动和配置服务器”。

## ▼ 使用 ASCII 终端连接到服务器

1. 建立终端和 Sun Fire V100 服务器之间的连接。  
请参阅第 23 页的“使用 DB-25 适配器”。
2. 有关常规终端设置，请参阅终端操作手册。

### 3. 按照如下所示更改设置。

属性	设置
Duplex (双工)	Full (全)
Bit Rate (位速率)	9600
Parity (奇偶校验)	否
Data Bits (数据位)	8
Stop Bit (停止位)	1
Flow Control (流量控制)	Xon/Xoff
VT100 Emulation (VT100 仿真)	On (如果适用)

显示 `lcom>` 提示。

有关如何启动和配置服务器的信息，请参阅第 34 页的“启动和配置服务器”。

## 使用终端服务器连接到服务器

Sun Fire V100 服务器串行端口的插脚引线与异步串行接口中断电缆 (Asynchronous Serial Interface Breakout Cable) 上的 RJ-45 端口插脚引线一致。上述电缆由 Cisco 提供，用于 Cisco AS2511-RJ 终端服务器。您也可以使用其它制造商提供的终端服务器，但必须查看文档以了解 Sun Fire V100 服务器的串行端口插脚引线是否与计划使用的终端服务器的串行端口插脚引线一致。

## 连接到 Cisco 终端服务器

Sun Fire V100 服务器上的串行端口是 DTE 端口。如果要连接到其它 DTE 端口，则它们之间的电缆连接必须进行转接（也称为翻转）。

服务器串行端口的插脚引线与 Cisco 终端服务器上 RJ-45 端口的插脚引线相对应。也就是说，如果要使用 Cisco 终端服务器（而且要使用 Cisco 异步串行接口中断电缆连接它与 Sun Fire V100 服务器），则可以采用以下两个连接方案：

- 将中断电缆直接连接到 Sun Fire V100 服务器。
- 将中断电缆连接到接插板上，然后用直通接线电缆（由 Sun 提供）将该接插板连到服务器上。

## 连接到其它终端服务器

有关其它制造商的终端，请查看文档以了解 Sun Fire V100 服务器的串行端口插脚引线是否与您的终端服务器上的串行端口插脚引线一致。如果不匹配，则需要用转接线（无调制解调器）电缆将 Sun Fire V100 服务器串行端口上的每个引线连接到终端服务器串行端口的相应引线上。

表 3-6 显示了电缆必须执行的转接。

表 3-6 连接到典型终端服务器时的引线转接

Sun Fire V100 串行端口 (RJ-45 连接器) 引线	终端服务器串行端口引线
引线 1 (RTS)	引线 1 (CTS)
引线 2 (DTR)	引线 2 (DSR)
引线 3 (TXD)	引线 3 (RXD)
引线 4 (信号地线)	引线 4 (信号地线)
引线 5 (信号地线)	引线 5 (信号地线)
引线 6 (RXD)	引线 6 (TXD)
引线 7 (DSR)	引线 7 (DTR)
引线 8 (CTS)	引线 8 (RTS)

### ▼ 使用终端服务器连接到 Sun Fire V100 服务器

1. 连接相应的转接线电缆，如第 25 页的“连接到 Cisco 终端服务器”或第 26 页的“连接到其它终端服务器”所述。
2. 打开 Sun 工作站上的终端会话，然后键入：

```
# telnet IP-address-of-terminal-server port-number
```

例如，对于连接到 IP 地址为 192.20.30.10 的终端服务器的端口 10000 上的 Sun Fire V100 服务器，可以键入：

```
# telnet 192.20.30.10 10000
```

---

# 使用运行 Microsoft Windows 的系统 连接到服务器

如果想从运行 Microsoft Windows 的 PC 或膝上型电脑配置和运行 Sun Fire V100 服务器，则可以使用“Windows 超级终端”来进行。

---

**注意** – 以下步骤针对 Windows 98。Microsoft Windows 的其它变体可能稍有不同。

---

**注意** – 如果使用 Palm Pilot 或类似设备，请确保已关闭 Hot Sync Manager。如果未关闭，则无法从您的 PC 或膝上型电脑与服务器通信。

---

## ▼ 连接到服务器

1. 将 RJ-45 接线电缆连接到服务器后部标记为“A LOM”的端口。
2. 将接线电缆的另一端连接到 DB-9 适配器上。
3. 将 DB-9 串行适配器连接到您的 PC 或膝上型电脑的 COM1 串行端口。
4. 打开 Windows 超级终端：
  - a. 选择“开始” > “程序” > “附件” > “通讯” > “超级终端”
  - b. 运行 Hyperttrm.exe
5. 在“新建连接”窗口中：
  - a. 为该连接命名。
  - b. 选择图标。
  - c. 单击“确定”。
6. 在“连接到”窗口中：
  - a. 单击“编辑”。
  - b. 单击“连接时使用”。

c. 在下拉菜单中，单击“直接连接到串口 1”。

---

**注意** – 如果已在步骤 3 中将 DB-9 适配器连接到您的 PC 或膝上型电脑上非 COM1（串口 1）的端口，则请选择下拉菜单中所列的相应选项。

---

d. 单击“确定”。

7. 在“串口 1 属性”窗口中：

a. 将“波特率”值更改为 9600。

b. 将“流量控制”设置为 Xon/Xoff。

本窗口中所有设置的正确值如下所示。

---

属性	设置
波特率	9600
数据位	8
奇偶校验	无
停止位	1
流量控制	Xon/Xoff

---

c. 单击“确定”。

lcom> 提示现在会显示在 Windows 超级终端中。有关如何启动和配置服务器的信息，请参阅第 34 页的“启动和配置服务器”。

---

## 使用手持设备连接到服务器

只要在使用 PalmOS 2.0 或更高版本的手持设备中安装了 VT100 终端仿真软件并且有用以连接到服务器的正确硬件，就可以从该设备中配置 Sun Fire V100 服务器。

## ▼ 安装硬件

---

**注意** – 要将手持设备连接到 Sun Fire V100 服务器上，您需要一个**阳性** DB-9 适配器。它执行和表 3-5 中所列相同的转接操作。

---

1. 将服务器随附的 RJ-45 电缆连接到服务器的 A LOM 端口。
2. 将电缆的另一端连接到 DB-9 适配器上。
3. 将 DB-9 适配器连接到通向您的 PalmOS 设备托架或旅行箱的串行电缆。

## ▼ 安装软件

---

**注意** – 要从手持设备中配置 Sun Fire V100 服务器，需要安装 VT100 仿真软件。以下步骤基于称作“Online”的软件包。该软件包可以从 <http://www.markspace.com/online.html#Getting> 获得。此网址还为您提供了有关安装和使用本软件的信息。

---

安装本程序后：

1. 请转至“Applications（应用程序）”菜单。
2. 单击“Online”图标。
3. 选择“Menu（菜单）” > “Options（选项）” > “Communications（通信）”，进行以下设置。

此操作可以确保与服务器的正确通信。

---

属性	Method（方法）
Method（方法）	串行
Port（端口）	串行
Baud Rate（波特率）	9600
Data Bits（数据位）	8
Parity（奇偶校验）	无
Stop Bits（停止位）	1
RTS/CTS	Unchecked（取消选中）
Xon/Xoff	Unchecked（取消选中）

---

4. 选择 “Menu (菜单)” > “Options (选项)” > “Terminal (终端)”，进行以下设置：

---

属性	Method (方法)
Emulate (仿真)	TTY
Font (字体)	Small (小)
Return	LF
Backspace (退格)	BS
Add LF (添加 LF)	Unchecked (取消选中)
Display follows cursor (随光标显示)	Checked (选中)
Autowrap to next line (自动换行)	Unchecked (取消选中)
Local echo/Pacing (本地回送/整速)	Unchecked/Off (取消选中/关)

---

5. 单击 “On”。

该操作启动了本软件的联机模式。

---

**提示** – 如果未立即显示屏幕提示，请按回车键。此时，应该显示提示。

---

现在即可通过手持设备的终端仿真器来配置 Solaris 操作环境并管理服务器。有关如何启动和配置服务器的信息，请参阅第 34 页的 “启动和配置服务器”。

下面几部分提供了一些附加信息，简化了手持设备的终端仿真器的使用。

## 使用箭头键

PalmOS 设备上的箭头键不能与 Sun Fire V100 服务器协同工作。要临时解决这个问题，请在配置 Solaris 操作环境时指定您使用的是 Xterm 设备。

下面几个按键可以帮助您在菜单中导航。

---

按键	操作
Ctrl-F 或 Tab 键	向前至下一选项 (向下)。
Ctrl-B	向后至上一选项 (向上)
空格键	选择选项 (X)。
Esc- <i>n</i>	转至下一个或上一个屏幕。其中， <i>n</i> 在屏幕底部显示。使用该键，而不使用功能 (Fn) 键。

---



## ▼ 使用宏

您可以通过在终端仿真器中创建宏来更加有效地管理服务器。

1. 选择“Menu（菜单）” > “Options（选项）” > “Macro（宏）”。
2. 定义宏的名称。
3. 指定宏要执行的文本。
4. 用“\n”结束每个宏的文本。

它是一个返回信号，用于执行宏。

表 3-7 给出了一些宏的示例。

表 3-7 PalmOS 终端仿真器宏的示例

宏名称	命令	操作
backspace (退格)	<code>stty erase ^H\n</code>	启用表示“删除”的 Graffiti 书写符号，在屏幕上不打印 ^H 字符。
arrow-enable (启用箭头)	<code>csh;setenv TERM dtterm\n</code>	切换至 csh 并将终端变量设置为 dtterm。该操作将启用屏幕上的箭头，以在 vi 等应用程序中工作。



## 启动和配置 V100 服务器

---

本章解释如何启动和配置服务器，以及如何使用电源 (On/Standby) 开关。本章包含如下各部分：

- 第 34 页的 “启动和配置服务器”
- 第 38 页的 “使用电源（开机 / 待机）开关”

---

# 启动和配置服务器

Sun Fire V100 服务器预装有 Solaris 8 操作环境。第一次启动服务器时，将自动引导您执行配置步骤。此步骤包含一些问题。您给出的回答将决定配置服务器的方式。

从下面的列表中选择最符合您的要求的配置，按照相应部分的说明启动并配置您的服务器。

- 第 34 页的“启动服务器时，使用在名称服务器上注册的服务器的详细资料”
- 第 35 页的“启动服务器时，不使用在名称服务器上注册的服务器的详细资料”
- 第 36 页的“首次启动独立运行的服务器”
- 第 37 页的“清除配置并重新启动”

---

**注意** – 请勿使用服务器背部的 On/Standby（开机/待机）开关来启动。从键盘启动，该步骤包括在这些说明中。

---

配置 Sun Fire V100 服务器之前：

- 将服务器连接到电源上（请参阅第 17 页的“连接电缆”）。
- 使用服务器背板上的一个串行端口和所选工作站与服务器建立串行连接（请参阅第 20 页的“对服务器建立控制台连接”）。

## ▼ 启动服务器时，使用在名称服务器上注册的服务器的详细资料

---

**注意** – 只有在网络上安装有名称服务器的情况下，才应按本部分的说明进行操作。有关使用名称服务器在多个服务器上自动配置 Solaris 操作环境的过程，请参见 Solaris 操作环境 CD 随带的 *Solaris Advanced Installation Guide*（Solaris 高级安装指南）。

---

1. 将服务器连接到电源上，但不要启动它。
2. 对 Serial A/LOM 端口建立串行连接，并至少对一个以太网集线器建立连接（如第 3 章所述）。

3. 在 `lom>` 提示下键入如下命令，以启动服务器：

```
lom> poweron
```

有关 `lom>` 提示及可从其执行的命令的信息，请参见第 5 章。

在引导过程中，将提示您输入某些信息。您提供的信息决定服务器的配置情况。

4. 指定您用来与 Sun Fire V100 服务器通讯的终端类型。
5. 指定是否需要启用 IPv6，然后按屏幕说明进行操作。
6. 指定是否启用 Kerberos 安全机制，然后按屏幕说明进行操作。
7. 在系统提示时，输入以 root 用户登录的密码（如果有的话）。

当您提供了系统所需的信息后，系统即予以引导。

## ▼ 启动服务器时，不使用在名称服务器上注册的服务器的详细资料

如果您的网络上未配置名称服务器，请遵循本部分的操作指导。

---

**提示** – 执行操作前请首先仔细阅读这些说明，了解首次启动系统时系统所提示的信息。

---

1. 将服务器连接到电源上，但不要启动它。
2. 建立串行连接到 Serial A/LOM，并至少对一个以太网集线器建立连接（如第 3 章所述）。
3. 在 `lom>` 提示下键入如下命令，以启动服务器：

```
lom> poweron
```

有关 `lom>` 提示及可从其执行的命令的信息，请参见第 5 章。

在引导过程中，将提示您输入某些信息。您提供的信息决定服务器的配置情况。

4. 指定您用来与 Sun Fire V100 服务器通讯的终端类型。
5. 提示您是否要将服务器用于网络时，回答 Yes（是）。  
如果选择手动配置，则在提示时指定一个 IP 地址。
6. 指定是否通过 DHCP 分配 IP 地址。

7. 指定您想用作主以太网连接的以太网端口。  
对于标记为 Net0 的端口，指定 eri0。对于标记为 Net1 的端口，指定 eri1。
8. 指定服务器的主机名称。
9. 出现提示时，指定系统的 IP 地址。  
如果您拒绝在步骤 6 中使用 DHCP，系统将提示您指定该地址。还将询问您是否将该服务器作为子网的一部分，如果您回答 Yes（是），将提示您提供子网掩码。
10. 指定是否需要启用 IPv6，然后按屏幕说明进行操作。
11. 指定是否启用 Kerberos 安全机制，然后按屏幕说明进行操作。
12. 指定想要服务器使用的名称服务。
13. 指定服务器所在域的名称。
14. 指定是否要系统在网络上搜索名称服务器，或是否要其使用特定的名称服务器。
15. 如果选择使用特定的名称服务器，请指定该名称服务器的主机名称和 IP 地址。
16. 在命令服务器，在网络管理文件中为您设置的系统创建条目。
17. 在您设置的系统中，根据提示提供时间和日期信息。
18. 在系统提示时，输入以 root 用户登录的密码（如果有的话）。  
当您提供了系统所需的信息后，系统即予以引导。

## ▼ 首次启动独立运行的服务器

1. 将服务器连接到电源上，但不要启动它。
2. 建立串行连接（使用 Serial A/LOM 端口），如第 20 页的“对服务器建立控制台连接”中所述。
3. 在 lom> 提示下键入如下命令，以启动服务器：

```
lom> poweron
```

有关 lom> 提示及可从其执行的命令的信息，请参见第 5 章。

4. 指定您用来与 Sun Fire V100 服务器通讯的终端类型。
5. 当提示您指定是否将服务器用于网络时，指定 No（否）。
6. 指定服务器的主机名称。

7. 确认所提供的信息。
8. 指定日期和时间信息。
9. 在系统提示时，输入以 `root` 用户登录的密码（如果有的话）。

当您提供了系统所需的信息后，系统即予以引导。

## ▼ 清除配置并重新启动

如果想类似启动以前从未用过的服务器那样重新执行启动过程，则必须清除服务器的配置。

- 如果是在 `lom>` 提示行下，请转到 `ok` 提示行，方法是键入：

```
lom> break
```

1. 键入如下命令，将服务器引导到 Solaris 环境：

```
ok boot
```

2. 在 Solaris 提示处，键入：

```
# sys-unconfig
```

3. 当提示您确认是否要创建“空白”服务器时，键入 `y`。

4. 待服务器取消自身的配置后，请键入 LOM 转义符序列。其默认值是：

```
# #.
```

出现 `lom>` 提示后，请按照下面某一部分中的说明进行操作：

- 第 34 页的“启动服务器时，使用在名称服务器上注册的服务器的详细资料”或者
- 第 35 页的“启动服务器时，不使用在名称服务器上注册的服务器的详细资料”
- 第 36 页的“首次启动独立运行的服务器”

## 使用电源（开机 / 待机）开关



**警示** – Sun Fire V100 服务器背板上的电源开关并非一个开/关式开关，而是一个开机/待机式开关。它不能断开设备的电源。

该电源（开机 / 待机）开关是一种摇杆式瞬时活动开关。它仅控制低电压信号；没有高电压电路通过它。这就意味着连接或断开电力的主要方法是插入或取下电源线。服务器中不含整体电路断路器：要与服务器隔离开，必须断开其所有连接。如果您没有通过拔下电源线来实现这一点，则必须打开所有外部电路断路器。

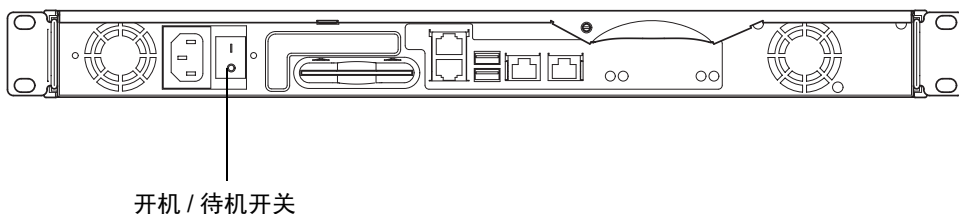


图 4-1 Sun Fire V100 服务器电源开机 / 待机开关

开关上的符号是：

### 开机

- 按此按钮可对服务器加电。



### 待机

- 按住此按钮不超过 4 秒可启动系统的顺序关闭功能，使之进入待机模式。
- 按住此按钮的时间超出 4 秒时，将只让 LOM 和某些备用电池处于工作状态。

只要有电源线与服务器相连，该服务器就会处于开机或待机模式。要启动服务器，或将其仅返回待机模式，请使用以下任意一种方法：

- 从 `lom>` 提示行发出命令。
- 按摇杆开关。

要从服务器完全断电：

- 从服务器上断开电源电缆。



## 第 II 部分 远程和本地管理

---



## 从 lom> 提示管理 Sun Fire V100 服务器

---

本章介绍可用于 Sun Fire V100 服务器的无灯管理 (LOM) 工具，并说明如何使用 /usr/sbin/lom 实用程序，它为该设备提供了一个用户界面。本章包含如下各部分：

- 第 42 页的 “‘无灯管理’ 简介”
- 第 43 页的 “从 LOM Shell 启动或重置服务器”
- 第 47 页的 “从 LOM Shell 监测服务器”
- 第 51 页的 “为指定用户设置 LOM 权限”
- 第 55 页的 “设置 LOM 配置变量”
- 第 56 页的 “在 Serial A/LOM 端口上将 LOM 与控制台分离”
- 第 58 页的 “查看 LOM 发送到 syslogd 的事件报告”
- 第 59 页的 “LOM Shell 命令列表”

---

**注意** – 有关如何配置 LOM 设备驱动程序的信息，请参见附录 B。

---

---

## “无灯管理”简介

无灯管理 (LOM) 命令可用于对在“无灯”环境下配置的服务器进行远程管理。您也可在本地连接的终端上使用 LOM 命令，以执行快速的现场管理任务。

LOM 命令可用于：

- 启动服务器或使之处于待机模式。
- 监测服务器的温度及其电源、风扇、内部电压线路、故障指示灯和警报的状态，甚至在服务器处于待机状态时也可实现。
- 打开故障指示灯。
- 配置服务器，使其在锁定后自动重新启动。

这些 LOM 工具由 LOM 设备提供。在 Sun Fire V100 服务器中，该设备包含在系统板上。只要服务器连接到电源上，即使不启动，您会在您的终端上看到 lom> 提示。这是因为 LOM 设备使用备用电源并保持活动状态，即使未启动服务器时也是这样。

有两种查询 LOM 设备或向其发送所要执行的命令的方法。您可以执行以下任意一项操作：

- 从 lom> shell 提示使用 LOM 命令。（在本章中说明。）
- 从控制台提示中发出 LOM 相关的 Solaris 命令。（在第 6 章中说明。）

---

## 使用 LOM 命令

要在本地或远程使用 LOM 工具，必须建立到服务器上 A/LOM 端口的终端连接。有关如何实现上述目标的详细信息，请参见第 20 页的“对服务器建立控制台连接”。

如果服务器连接到电源上，但未启动，而且如果终端连接到 A/LOM 端口，则您将会看到 lom> 提示。

启动服务器时，提示将变成 Solaris 控制台提示。有关如何返回 lom> 提示的详细信息，请参阅第 44 页的“显示 lom> 提示”。

---

## 从 LOM Shell 启动或重置服务器

---

**注意** – Sun Fire V100 服务器连接到电源后，将始终处于完全供电或待机模式下。要将服务器完全去除电力，您必须断开它的电源线或打开所有外部电路断路器。本章中所提到的通过 `lom>` 提示行命令启动或关闭服务器的方法，是指启动服务器，或是使其返回待机模式的方法。`poweroff` 命令并非彻底关闭服务器。

---

---

**注意** – 涉及启动或关闭服务器、重置或指定服务器引导模式的所有命令，都要求您或指定用户拥有 `r` 级 LOM 用户权限。如果您还未设置 LOM 设备的任何指定用户，则默认情况下您拥有 `r` 级权限。如果您已设置一个或多个指定用户，则必须明确授予其 `r` 级权限后它才能使用这些命令。有关用户权限的详细信息，请参见第 51 页的“为指定用户设置 LOM 权限”。

---

### ▼ 启动服务器或关闭服务器并转到待机模式

- 要启动服务器，键入：

```
lom> poweron
```

- 要关闭服务器并转到待机模式，键入：

```
lom> poweroff
```

## ▼ 显示 lom> 提示

- 要显示出 lom> 提示，请键入如下 LOM 转义符序列：

```
# #.
```

当您键入 LOM 转义符序列后，LOM 设备就控制了 Serial A/LOM 端口，并且终端屏幕上出现 lom> 提示。可以随时键入 LOM 转义符序列。

---

**注意** – 如果在控制台上键入 LOM 转义符序列的第一个字符（默认为 #），则在屏幕显示该字符之前有一秒钟的延迟。这是因为服务器要等待查看您下一个键入的是否为点 (.) 字符。如果是，则显示出 lom> 提示。如果不是，则在屏幕上出现 # 字符。

---

有关更改 LOM 转义符序列的第一个字符的信息，请参见第 72 页的“更改 lom> 提示转义符序列的第一个字符 (lom -x)”。

## ▼ 从 lom> 提示退出

- 要从 lom> 提示返回 Solaris 控制台提示，键入：

```
lom> console
```

---

**注意** – 如果您将 Serial A/LOM 端口专用于 LOM 设备（而不是由 LOM 和控制台共享），则此命令无效。有关将 Serial A/LOM 端口专用于 LOM 设备的信息，请参见第 56 页的“在 Serial A/LOM 端口上将 LOM 与控制台分离”。

---

---

**注意** – 如果您已设置了 LOM 设备的指定用户，这些用户需要有 c 级权限才能使用 console 命令。如果没有此权限，该命令将不能执行。有关设置用户权限的信息，请参见第 51 页的“为指定用户设置 LOM 权限”。

---

## ▼ 重置服务器

- 要重置服务器，键入：

```
lom> reset
```

- 要执行仅影响处理器的有限重置，键入：

```
lom> reset -x
```

-x 选项产生与对服务器启动外部的重置 (XIR) 等价的效果。您必须有 r 级权限才能使用此命令。（有关用户权限级别的信息，请参见第 51 页的“为指定用户设置 LOM 权限”。）-x 选项将把服务器置于 OpenBoot™ PROM 模式，并使其显示 ok 提示。这一点对驱动程序或内核调试很有用，因为保留了服务器存储器和寄存器的大部分内容。使用 -x 选项重置服务器时，它不会自动返回 Solaris 环境。您必须从 ok 提示重新引导它。

## ▼ 显示 ok 或 kadb 提示

要显示 ok 或 kadb 提示，在 lom> 提示下键入下列命令：

```
lom> break
```

---

**注意** – 如果 Serial A/LOM 端口专用于 LOM 设备，则此命令无效。有关将 Serial A/LOM 端口专用于 LOM 设备的信息，请参见第 56 页的“在 Serial A/LOM 端口上将 LOM 与控制台分离”。要使用 break 命令，您必须拥有 c 级 LOM 用户权限。有关详细信息，请参阅第 51 页的“为指定用户设置 LOM 权限”。

---

## 控制服务器的引导行为

LOM shell 包含一个 `bootmode` 命令：

```
bootmode [-u] [normal|forth|reset_nvram|diag|skip_diag]
```

该命令使您能指定重置后的服务器行为。它的功能等价于可在 Sun 键盘上使用的 Stop 组合键。（但由于 Sun Fire V100 服务器不能使用 Stop 组合键，故提供了 `bootmode` 命令：您不能在用串行链路所连服务器的键盘上使用它们。）

您必须拥有 r 级 LOM 权限才能使用 `bootmode` 命令。有关用户权限的信息，请参见第 51 页的“为指定用户设置 LOM 权限”。

### 可用的引导模式

如果使用不带参数的 `bootmode` 命令，则 LOM 设备仅报告当前引导模式。可用的引导模式在表 5-1 中列出。

表 5-1 引导模式

模式	说明
-u	此选项不代表一种引导模式。但是，如果此前已将 Serial A/LOM 端口专用于 LOM，而现在想让控制台和 LOM 共享该端口，即可使用此 -u 选项。对于第 56 页的“在 Serial A/LOM 端口上将 LOM 与控制台分离”部分中所述的共享 Serial A/LOM 端口的步骤而言，此选项不失为一种快捷的替代方法。
normal	在此模式下，服务器用您的 OpenBoot PROM 设置进行引导。要使此参数生效，必须在 <code>lom&gt;</code> 提示行上使用完 <code>bootmode</code> 命令后重置服务器。
forth	在此模式下，服务器不引导到 Solaris 环境，而是在 <code>ok</code> 提示处停止引导。此命令等价于 Sun 键盘上的 Stop-F 组合键。要使此参数生效，必须在 <code>lom&gt;</code> 提示行上使用 <code>bootmode forth</code> 命令，然后重置服务器。（只有当服务器重置时，它才从 LOM 设备读取新的 forth 参数。）
reset_nvram	在此模式下，服务器将所有 NVRAM 数据恢复为其默认设置。此命令等价于 Sun 键盘上的 Stop-N 组合键。要使此参数生效，必须在 <code>lom&gt;</code> 提示行上使用完 <code>bootmode</code> 命令后重置服务器。
diag	在此模式下，服务器引导过程中将执行完全的自诊断。此命令等价于 Sun 键盘上的 Stop-D 组合键。要使此参数生效，必须在 <code>lom&gt;</code> 提示行上使用 <code>bootmode</code> 命令后 10 分钟内关闭服务器并重新启动。
skip_diag	在此模式下，服务器跳过引导过程中的诊断部分。要使此参数生效，必须在 <code>lom&gt;</code> 提示行上使用 <code>bootmode</code> 命令后 10 分钟内关闭服务器并重新启动。



---

# 从 LOM Shell 监测服务器

本部分将介绍一些命令，用于查看由 LOM 设备所监测到的服务器和组件的状态。

同时也描述如何查看存储在 LOM 设备的事件日志中的事件。

## ▼ 检查服务器的运行时间

- 要了解自上次启动以来已经使用多少时间，请键入：

```
lom> date
Time since last boot: +8d+20h48m2s
```

或者：

```
lom> showdate
Time since last boot: +8d+21h49m6s
```

## ▼ 查看所有组件的当前状态

- 要查看由 LOM 设备监测到的所有组件的当前状态，键入：

```
lom> environment
```

代码示例 5-1 显示了从 `environment` 命令输出的示例。在此示例中，所有组件都运行正常，没有故障。

代码示例 5-1 `environment` 命令的输出示例

```
lom>environment
Fault OFF
Alarm 1 OFF
Alarm 2 OFF
Alarm 3 OFF

Fans:
1 OK speed 99%
2 OK speed 95%
```

```
PSUs:
1 OK

Temperature sensors:
1 28degC OK

Overheat sensors:
1 OK

Supply rails:
1 OK
2 OK
3 OK
4 OK
5 OK

lom>
```

## 查看 LOM 事件日志

`eventlog` 命令报告最近 10 个事件。使用 `loghistory` 命令最多可报告数百个事件。  
注意：第一个事件是最早的事件，而每个事件都带有一个时间戳，指出自下列时间起的  
小时和分钟数（适用时也包括天数）：

- 上次关闭 LOM 设备的时间（即上次完全关闭服务器，包括备用电源的时间）；
- 如果自上次完全关闭服务器以来曾引导过服务器，则时间戳表示自上次重新引导以  
来的天数、小时数和分钟数。

### ▼ 查看事件日志中最近的 10 个事件

- 键入：

```
lom> show eventlog
```

## ▼ 查看整个事件日志

- 键入：

```
lom> loghistory [pause x] [level y]
```

其中  $x$  是希望在暂停前显示的行数， $y$  是所要查看的事件的安全级别。默认情况下，`loghistory` 命令显示日志中的所有事件而不暂停。

如果您指定了一个安全级别，将可看到高于或等于所指定的安全级别的报告。例如，如果指定安全级别 2，则可看到级别 2 和级别 1 的事件的报告。如果指定安全级别 3，则可看到级别 3、级别 2 和级别 1 的事件的报告。

如果未指定安全级别，将看到所有级别的事件。

有关安全级别的详细信息，请参见第 58 页的“查看 LOM 发送到 `syslogd` 的事件报告”。

日志中的每个条目都包括以下信息：事件的时间、服务器的主机名称、事件的唯一标识符、描述事件的用户友好的文本信息。

---

**注意** – LOM 设备的事件日志永远不会清除，可包含数百个条目。事件从服务器最初引导时开始保存。缓冲区最终将会用完，但这时 LOM 设备将从缓冲区开头重新存储，因而会覆盖掉最早的事件。

---

## ▼ 查看记录的第 1 个到第 $n$ 个事件

- 键入：

```
lom> loghistory index +n [pause x] [level y]
```

其中  $n$  是要从当前日志中查看的日志事件数（从第一个事件开始算起）， $x$  是希望在暂停之前显示的行数， $y$  是所要查看的事件的安全级别。默认情况下，`loghistory` 命令不会暂停显示。

## ▼ 查看从最后一个日志事件到它之前 $n$ 个事件之间的所有事件

- 键入：

```
lom> loghistory index -n [pause x] [level y]
```

其中  $n$  是要从当前日志中查看的日志事件数（从最后一个事件向前算起）， $x$  是希望在暂停之前显示的行数， $y$  是所要查看的事件的安全级别。默认情况下，`loghistory` 命令不会暂停显示。

- 要查看最后五个事件，键入：

```
lom> loghistory index -5
+0h39m34s Alarm 1 ON
+0h39m40s Alarm 3 ON
+0h39m54s Alarm 3 OFF
+0h40m0s Alarm 1 OFF
+0h40m58s Fault LED ON
```

## 验证已维修的组件

如果所监测的一个组件出现故障，LOM 设备就不再继续报告该故障。但是，您可以检查某个组件的状态。例如，可在尝试维修该组件之后查看其状态。

## ▼ 查看组件的状态

- 键入：

```
lom> check
```

这就使 LOM 设备更新它所监测的所有组件的状态。

---

# 为指定用户设置 LOM 权限

在 Sun Fire V100 服务器上，最多可以指定四个 LOM 设备的指定用户。默认为没有设置用户，因此在使用 LOM 转义符序列时将不显示用户登录提示。

但如果已设置一个或多个用户，则每次用 LOM 转义符序列来显示 `lom>` 提示时，都将提示您输入用户名和密码。因此，所设置的用户账户中必须有一个是为您自己设置的。

## LOM 用户可拥有的权限

指定用户可以有四个权限范围。创建新用户后，只有使用 `userperm` 命令才能赋予权限。如果您指定了任何权限（使用 `lom> userperm` 命令），则只能使用所指定的权限。

拥有的四个权限是：

- **控制台权限（c 级）**  
该权限可以使指定用户从 `lom>` 提示选择系统控制台（如果 LOM 和控制台共享 Serial A/LOM 端口）。`break` 命令也要求控制台权限。
- **用户管理权限（u 级）**  
此权限使指定用户可添加、删除用户和改变其权限。
- **管理权限（a 级）**  
此选项使指定用户能改变 LOM 设备的配置变量（请参见第 42 页的“‘无灯管理’简介”）。
- **重置权限（r 级）**  
此权限使您指定的用户能重置服务器，并可用 LOM 设备启动和关闭服务器。

有关如何为指定用户指定一个或多个权限范围的信息，请参见第 54 页的“指定用户的权限”。

## ▼ 创建 LOM 用户帐户

- 键入：

```
lom> useradd username
```

其中 *username* 最长为八个字符，以字母字符开头，并至少包含一个小写字母。您可以在用户名中使用下列任何字符：

- 字母数字字符
- 句点 (.)
- 下划线 (\_)
- 连字符 (-)

---

**注意** – 您必须拥有用户管理（u 级）权限才能添加用户（请参见第 51 页的“LOM 用户可拥有的权限”）。如果您没有添加任何用户，则您默认拥有 a 级和所有其它级别的权限。

---

## ▼ 指定 LOM 用户账户的密码

- 键入：

```
lom> userpassword username
```

其中 *username* 是现有 LOM 用户账户的名称。

---

**注意** – 您必须拥有用户管理（u 级）权限才能设置用户的密码（请参见第 51 页的“LOM 用户可拥有的权限”）。

---

## ▼ 查看 LOM 用户帐户的详细资料

- 键入：

```
lom> usershow
```

该命令可用于显示所有用户的详细信息。

---

**注意** – 您必须拥有用户管理（u 级）权限才能查看 LOM 用户帐户的详细信息（请参见第 51 页的“LOM 用户可拥有的权限”）。

---

## ▼ 更改自己的用户密码

1. 要更改您当前登录所用账户的密码，键入：

```
lom> password
```

2. 出现提示后键入当前密码。
3. 出现提示后键入要使用的新密码。
4. 再次键入新密码进行确认。

## ▼ 删除 LOM 用户帐户

- 键入：

```
lom> userdel username
```

其中 *username* 是现有 LOM 用户帐户的名称。

---

**注意** – 您必须拥有用户管理（u 级）权限才能删除用户帐户（请参见第 51 页的“LOM 用户可拥有的权限”）。

---

如果您删除了已设置的所有用户，则在转到 lom> 提示时，将不会再看到登录提示。

默认情况下，您设置的每个用户拥有所有四种权限范围。通过指定指定用户的权限，即可将用户权限限制在特定权限范围内。

## ▼ 指定用户的权限

### ● 键入：

```
lom> userperm username [c] [u] [a] [r] [-]
```

您可以指定：

- **所有四个参数**（例如，`userperm cuar`）  
这也使所有四种权限都适用于该指定用户。
- **一个、二个或三个参数**  
这使得只有所指定的参数权限适用于用户。

这些参数是：

- **c**  
这代表“控制台”权限。这使指定用户能从 `lom>` 提示退出到 Solaris 提示（只要 Serial A/LOM 端口由 LOM 和控制台共享）。
- **u**  
这代表“用户管理”权限。它使指定用户能添加、删除用户和用 `userperm` 命令改变权限范围。
- **a**  
这代表“管理”权限。此选项使指定用户能改变 LOM 设备的配置变量（请参见第 55 页的“设置 LOM 配置变量”）。
- **r**  
这代表“重置”权限。此权限使您指定的用户能重置服务器，并可用 LOM 设备启动和关闭服务器。
- **-**  
使用该字符来指定不赋予任何权限。

## ▼ 退出 LOM 指定用户会话

### ● 键入：

```
lom> logout
```

这使您返回 LOM 登录提示。



---

## 设置 LOM 配置变量

---

**注意** – 要运行本部分所述的命令，指定用户必须拥有 a 级权限。有关详细信息，请参阅第 51 页的“为指定用户设置 LOM 权限”。

---

### ▼ 打开和关闭故障指示灯

- 要通过设置 `faulton` 变量打开故障指示灯，键入：

```
lom> faulton
```

- 要通过设置 `faultoff` 变量打开故障指示灯，键入：

```
lom> faultoff
```

### ▼ 设置警报标记

- 键入下述命令可打开警报功能：

```
lom> alarmon n
```

其中 *n* 是要打开的警报号，等于 1、2 或 3。

- 键入下述命令可关闭警报功能：

```
lom> alarmoff n
```

其中 *n* 是要关闭的警报号，等于 1、2 或 3。

警报 1、2 和 3 是软件标志。它们不与任何特定条件相关联，但可由您的进程进行设置，或者从命令行进行设置。有关详细信息，请参阅第 71 页的“打开或关闭警报 (lom -A)”。

## ▼ 使 LOM 停止发送事件报告到 Serial A/LOM 端口

- 键入下述命令可启用事件报告：

```
lom> event-reporting on
```

---

**注意** – 这等价于从 Solaris shell 中使用 `lom -E on` 命令。有关详细信息，请参阅第 68 页的“查看事件日志 (`lom -e`)”。

---

- 键入下述命令可禁用事件报告：

```
lom> event-reporting off
```

---

**注意** – 这等价于从 Solaris shell 中使用 `lom -E off` 命令。有关详细信息，请参阅第 72 页的“使 LOM 停止发送报告到 Serial A/LOM 端口 (`lom -E off`)”。

---

## 在 Serial A/LOM 端口上将 LOM 与控制台分离

默认设置下，LOM 设备与控制台共享 Serial A/LOM 端口。当 LOM 设备发送事件报告时，将独占 Serial A/LOM 端口，从而中断所执行的控制台活动。要防止 LOM 设备中断控制台，可以关闭串行事件报告功能（请参见第 6 章），或者可将 Serial A/LOM 端口专用于 LOM 设备，同时将 Serial B 端口用于控制台活动。下一部分第 57 页的“将 Serial A/LOM 专用于 LOM”将详细进行介绍。

由 LOM 设备专用 Serial A/LOM 端口并将 Serial B 用作控制台端口的优点有：

- 即使在因某种原因您不能在控制台端口（Serial B）访问 Solaris 的情况下，仍可保留启动或重置服务器的能力（从 Serial A/LOM 上的 `lom>` 提示）。
- 在连接到专用的 LOM 端口（Serial A/LOM）上被动捕获所有 LOM 事件。但是要注意，如果您将 Serial A/LOM 端口专用于 LOM 设备，将不能用 `console` 命令退出 LOM shell。而为了访问 Solaris 环境，您必须用 Serial B 端口连接到服务器。
- 防止可访问控制台的用戶用 LOM 转义符序列退出 Solaris 环境并访问 LOM shell。如果将 Serial B 端口专用于控制台，则用戶将打不开 LOM shell，这就意味着他们不能查询或重新配置 LOM 设备。
- 执行二进制数据传输。要执行除 ASCII 传输之外的任务，必须使用 Serial B 端口。

## ▼ 将 Serial A/LOM 专用于 LOM

1. 设置控制台连接到 Serial A/LOM 端口和 Serial B 端口。
2. 在 Solaris 提示处，键入：

```
# eeprom input-device=ttyb
# eeprom output-device=ttyb
# reboot
```

现在 Serial B 端口 (ttyb) 就是您的控制台端口了。Serial A/LOM 端口仍由 LOM 设备控制。

## ▼ 由 LOM 和控制台共享 Serial A/LOM 端口

---

**注意** – 在默认设置下，Serial A/LOM 端口由 LOM 设备和控制台共享。因此，如果您已参照上述部分（第 57 页的“将 Serial A/LOM 专用于 LOM”）中的说明配置了服务器，而现在想让 LOM 设备和控制台共享 Serial A/LOM 端口，则应遵循本部分的使用说明。

---

1. 设置控制台连接到 Serial A/LOM 端口和 Serial B 端口。
2. 在 Solaris 提示处，键入：

```
# eeprom input-device=ttya
# eeprom output-device=ttya
# reboot
```

现在 Serial A/LOM 端口 (ttya) 就已可由 LOM 设备和控制台共享了。

---

# 查看 LOM 发送到 syslogd 的事件报告

LOM 设备可监测风扇、供电线路、温度和电源的状态，即使在服务器已关闭时也可实现（LOM 设备使用备用电源工作）。如果检测到故障，它将打开服务器前、后面板上的故障指示灯，并在事件日志中保存一个报告，而该日志储存于 LOM 设备的内存内。如果 Solaris 环境处于运行状态，LOM 设备也将把事件报告发送给 syslogd。syslogd 将按照已配置的处理方式处理这些事件报告。这表示：在默认设置下，它将把事件报告发送到控制台，并保存在下列位置：

```
/var/adm/messages
```

在该文件中，所显示的报告用标签标识为 lom 报告，并指出其严重性。从最严重的级别开始，严重性级别有：

## 1. Fatal（致命）

致命事件会造成服务器自行关闭。致命事件的示例如下：

- 供电线路故障。
- 超过温度阈值。

## 2. Warning（警告）

不导致关闭服务器的警告事件，但需要立即引起注意。警告事件的示例如下：

- 风扇转速太慢。
- 故障指示灯已亮。
- 系统配置卡已卸下。

## 3. Info（信息）

信息事件很有可能通知您：问题现在已解决了。例如，如果重新插入系统配置卡，LOM 设备将生成一个事件，说明已恢复系统配置卡。

## 4. User（用户）

用户级事件指示已授权访问 LOM 设备的指定用户活动。例如，当用户登录或退出时就产生一个事件。

# LOM Shell 命令列表

可以从 `lom>` 提示处使用的命令在表 5-2 中列出。

表 5-2 LOM 命令

命令	说明
<code>alarmoff n</code>	将警报 <i>n</i> 设置为“关闭”，其中 <i>n</i> 是 1、2 或 3。这三个警报是软件标志。它们不与任何特定条件相关联，但可由您的进程自行设置。
<code>alarmon n</code>	将警报 <i>n</i> 设置为“打开”。请参见 <code>alarmoff</code> 命令的说明。
<code>break</code>	关闭服务器并转到 <code>ok</code> 提示。
<code>bootmode</code>	确定服务器在引导过程中的行为。
<code>check</code>	将监测功能重置为报告所有故障。如果所监测的一个组件出现故障，LOM 设备就不再继续报告相同的故障。例如，如果在尝试维修该组件后想检查它的状态，即可使用 <code>check</code> 命令。此命令更新所有被监测的组件的状态。
<code>console</code>	退出 LOM shell 并返回 Solaris 提示。它将对串行连接的控制权交回给控制台。
<code>environment</code>	显示服务器的温度及风扇、电源、过温监视器、供电线路、电路断路器、警报和故障指示灯的状态。
<code>faulton</code>	将故障指示灯设置为“打开”。
<code>faultoff</code>	将故障指示灯设置为“关闭”。
<code>help</code>	显示 LOM 命令列表。
<code>loghistory</code>	显示 LOM 设备的事件日志中的所有事件。
<code>logout</code>	将您已设置为用密码访问的指定用户恢复为 LOM 用户登录提示。
<code>poweron</code>	启动服务器。
<code>poweroff</code>	关闭服务器并转到待机模式。
<code>reset</code>	重置服务器。
<code>show model</code>	显示服务器型号。
<code>show hostname</code>	显示服务器名称（此命令等价于 Solaris <code>uname -n command</code> ）。
<code>show eventlog</code>	显示 LOM 设备的事件日志事件日志是保存在 LOM 设备中的、最近 10 个事件的列表。最新的事件位于列表底部。
<code>show escape</code>	显示当前的 LOM 转义符序列。
<code>show</code>	显示可用 <code>show</code> 命令显示的所有信息。
<code>useradd</code>	向 LOM 设备的授权用户列表中添加用户。

表 5-2 LOM 命令 (续)

命令	说明
userdel	从 LOM 设备的授权用户列表中删除用户。
usershow	显示指定用户的 LOM 账户的详细信息。
userpassword	设置或更改用户的密码。
userperm	设置指定用户的权限级别。
version	显示 LOM 设备的版本号。

## 从 Solaris 提示管理 Sun Fire V100 服务器

---

本章说明如何在 Solaris 8 操作环境中通过 LOM 相关的命令来监测和管理 Sun Fire V100 服务器。其中包含如下各部分：

- 第 62 页的 “从 Solaris 提示监测系统”
- 第 69 页的 “配置自动重新启动服务器”
- 第 71 页的 “可从 Solaris 提示执行的其它 LOM 任务”

---

**注意** – 有关如何配置 LOM 设备驱动程序的信息，请参见附录 A。

---

---

## 从 Solaris 提示监测系统

要在本地或远程使用“无灯管理”LOM 工具，您需要一个到服务器 Serial A/LOM 端口的终端连接（请参见第 20 页的“对服务器建立控制台连接”）。

有两种查询 LOM 或向其发送所要执行的命令的方法：

- 从 `lom> shell` 提示发出 LOM 命令有关如何使用这种方法的信息，请参见第 5 章。
- 从 Solaris 提示中使用 LOM 相关的 Solaris 命令。本章介绍这些命令。

本部分所介绍的所有 Solaris 命令都可从 Solaris 主提示 `#` 中使用。它们运行一个实用程序，名称为 `/usr/sbin/lom`。

在适当之处，也提供了本部分给出的有关命令行的典型命令输出。

另外，还提供有 LOM 实用程序的手册帮助页面。

### ▼ 查看 LOM 联机文档

- 要查看 LOM 实用程序手册的帮助页面，键入：

```
# man lom
```

### ▼ 检查电源部件 (`lom -p`)

- 要检查电源部件的输入和输出线路工作是否正常，键入：

```
# lom -p
PSU:
1 OK

#
```



## ▼ 检查风扇状态 (lom -f)

- 键入:

```
# lom -f
Fans:
1 OK speed 99%

#
```

## 检查供电线路电压和内部电路断路器 (lom -v)

供电线路是 Sun Fire V100 服务器的内部电源线。如果其中的某些线路 *faulty*，请与当地的 Sun 销售代表处联系。这表明您的系统板或 PSU 有故障。

另外，*-v* 选项也可显示服务器的内部电路断路器状态。如果任何断路器出错，则所读出的状态为 *faulty*。系统包含三个电路断路器：每个 USB 端口分别使用一个，系统配置卡读取器使用一个。

如果电路断路器或 USB 端口电路断路器有问题，请卸下与相关端口连接的设备，此时电路断路器便会自动恢复。

如果系统配置卡的电路断路器有问题，则说明没有正确插入系统配置卡，或说明系统配置卡已损坏。请插入有效的卡进行检查。

## ▼ 检查供电线路和内部电路断路器的状态

- 键入:

```
# lom -v
Supply voltages:
1 5V status=ok
2 3V3 status=ok
3 +12V status=ok
4 -12V status=ok
5 VDD-CORE status=ok

System status flags (circuit breakers):
1 USB0 status=ok
2 USB1 status=ok
```

## ▼ 检查内部温度

- 键入：

```
# lom -t
System Temperature Sensors:
1 enclosure 25 degC : warning 67 degC : shutdown 72 degC

System Over-temperature Sensors:
1 cpu status=ok
#
```

这样可以检查服务器的内部温度，也可检查警告和关闭阈值温度。

## ▼ 检查故障指示灯和警报的开关状态

- 键入：

```
# lom -l
LOMlite alarm states:
Alarm1=off
Alarm2=off
Alarm3=off
Fault LED=on
#
```

警报 1、2 和 3 是软件标志。它们不与任何特定条件相关联，但可由您的进程进行设置，或者从命令行进行设置。有关详细信息，请参阅第 71 页的“打开或关闭警报 (lom -A)”。

## ▼ 更改 LOM 自动重新启动服务器配置 (lom -w)

有关启用和使用 LOM 自动重新启动服务器 (ASR) 过程的全部信息，请参阅第 69 页的“配置 LOM ASR”。

- 要找出 LOM 的监视器的当前配置，键入：

```
# lom -w
LOmlite watchdog (ASR) settings:
Watchdog=on
Hardware reset=off
Timeout=40 s
#
```

默认设置下，LOM 监视器在 Solaris 环境引导时予以启用。它表示在默认情况下监视器如果在 40,000 毫秒内未收到“pat (轻拍)”，就会打开系统前、后面板上的故障指示灯，生成一个 LOM 事件报告。如果已配置为自动重新启动服务器，则按此执行。但是，虽然监视器默认在 Solaris 引导时启用，而 Hardware reset 选项并未打开。这就表示在默认情况下，在服务器出现锁定时，LOM 设备并不自动重新启动服务器。

- 如要配置为出现服务器锁定时，让 LOM 设备自动重新启动服务器 (ASR)，您也必须启用 Hardware reset (硬件重置) 选项和 Watchdog 选项。

有关详细信息，请参阅第 69 页的“配置自动重新启动服务器”。

## ▼ 查看 LOM 的配置

- 要查看 LOM 设备的所有可配置变量，键入：

```
# lom -c
LOmlite configuration settings:
serial escape character=#
serial event reporting=default
Event reporting level=fatal, warning & information
Serial security=enabled
Disable watchdog on break=disabled
Automatic return to console=disabled
alarm3 mode=watchdog
firmware version=3.0
firmware checksum=2983
product revision=0.0
product ID=Sun Fire 100
#
```

## ▼ 查看 LOM 所存储的所有状态数据及该设备本身的详细配置信息

- 键入:

```
# lom -a
```

代码示例 6-1 给出了该命令的示例输出:

代码示例 6-1 lom -a 的示例输出

```
PSUs:
1 OK

Fans:
1 OK speed 68%

LOMlite configuration settings:
serial escape character=#
serial event reporting=default
Event reporting level=fatal, warning & information
Serial security=enabled
Disable watchdog on break=enabled
Automatic return to console=disabled
alarm3 mode=user controlled
firmware version=3.9
firmware checksum=2262
product revision=0.1
product ID=Sun Fire 100

LOMlite Event Log:
+12d+18h28m30s  fault led state - ON
+12d+18h28m34s  fault led state - OFF
+12d+18h28m43s  fault led state - ON
+12d+18h28m45s  fault led state - OFF
+12d+18h28m46s  fault led state - ON
+12d+18h28m47s  fault led state - OFF
+12d+18h28m48s  fault led state - ON
+12d+18h28m49s  fault led state - OFF
4/11/2001 15:23:33 GMT LOM time reference
4/25/2001 15:30:13 GMT LOM time reference
```

代码示例 6-1 lom -a 的示例输出

```
PSUs:
LOMlite alarm states:
Alarm1=off
Alarm2=off
Alarm3=on
Fault LED=off

LOMlite watchdog (ASR) settings:
Watchdog=off
Hardware reset=off
Timeout=127 s

Supply voltages:
1          5V status=ok
2          3V3 status=ok
3          +12V status=ok
4          -12V status=ok
5          VDD core status=ok

System status flags (circuit breakers):
1          USB0 status=ok
2          USB1 status=ok
3          SCC status=ok

System Temperature Sensors:
1          Enclosure 27 degC : warning 67 degC : shutdown 72 degC
System Over-temperature Sensors:
1 CPU status=ok

Console output prior to last reset:
```

## ▼ 查看事件日志 (lom -e)

- 要查看事件日志，键入：

```
# lom -e n, [x]
```

其中  $n$  是要查看的报告数目（最大 128）， $x$  指定所要求的报告级别。共有四种事件报告级别：

1. Fatal（致命）事件
2. Warning（警告）事件
3. Information（信息）事件
4. User（用户）事件

如果指定了一个级别，将看到该级别及以上的报告。例如，如果指定安全级别 2，则可看到级别 2 和级别 1 的事件的报告。如果指定安全级别 3，则可看到级别 3、级别 2 和级别 1 的事件的报告。

如果不指定级别，则将可看到级别 3、级别 2 和级别 1 事件的报告。

图 6-1 是一个事件日志显示的示例。注意：第一个事件是最早的事件，而每个事件都带有一个日期戳，指出自上次系统。

```
# lom -e 10
LOMlite Event Log:
+0h0m21s host reset
9/15/2000 17:35:28 GMT LOM time reference
+0h3m20s fault led state - ON
+0h3m24s fault led state - OFF
+0h39m34s Alarm 1 ON
+0h39m40s Alarm 3 ON
+0h39m54s Alarm 3 OFF
+0h40m0s Alarm 1 OFF
+0h48m52s fault led state - OFF
+0h49m39s Fan 1 FATAL FAULT: failed
+0h50m58s fault led state - ON

# lom -e 10
```

图 6-1 LOM 设备事件日志示例（最早的事件最先报告）

---

## 配置自动重新启动服务器

您可以将服务器自动重新启动 (ASR) 配置为 在出现锁定后自动重新启动服务器 LOM 有一个监视器进程，默认设置下应每 10,000 毫秒拍击一次。如果经过 40,000 毫秒后没有接收到拍击，LOM 将打开前、后面板上的故障指示灯，并生成一个 LOM 事件报告。但它不会自动重新启动系统，除非您已进行了这种配置。

### ▼ 配置 LOM ASR

- 在名称为 `/etc/rc2.d/S25lom` 的脚本文件中，为 `prionctl` 命令添加 `-R on` 选项。这是运行 LOM 监视器进程脚本：

```
# prionctl -e -c RT lom -W on,40000,10000 -R on
```

完成此操作后，LOM 将在监视器超时后重新启动服务器。

您可以从 Solaris 命令提示处打开和关闭该选项。有关详细信息，请参阅第 70 页的“通过脚本文件或命令 (`lom -R on`) 设置 Hardware Reset 选项”。

但是，一旦在 `/etc/rc2.d/S25lom` 中设置 `-R on` 选项后，则当您启动系统时就将始终启用 Hardware Reset 选项。

## 通过您的脚本或命令 (`lom -W on`) 启用 LOM 监视器进程

---

**注意** – 通常您不需要执行该命令。如果想配置 LOM，使其在系统锁定后自动重新启动服务器，请参见第 69 页的“配置 LOM ASR”。可以使用命令行或其它脚本文件内的 `lom -W on` 选项，但应首先删除 `/etc/rc2.d/S25lom` 脚本。

---

LOM 监视器进程默认设置为启用。如果在该监视器进程的运行期间键入 `lom -W on`，该命令将没有任何作用。只有在删除 `/etc/rc2.d/S25lom` 脚本文件（或者已利用 `lom -W off` 命令手动关闭监视器）的情况下，才可运行此命令。

默认 `prionctl` 命令为：

```
prionctl -e -c RT lom -W on,40000,10000
```

此命令行中的 40,000 表示监视器超时时段的毫秒数。可以指定其它数值。数字 10,000 表示其拍击时间间隔的毫秒数。这里也可指定其它数值。

---

**注意** – 请勿指定小于 5000 毫秒的监视器超时时段。否则，即使服务器未锁定，监视器也经常会上超。

---

如果监视器进程超时（也即其未收到预期的拍击），LOM 设备将打开服务器的前、后面板上的故障指示灯，并生成一个 LOM 事件报告。但其将不会自动重置系统。要使其重置系统，必须使用 -R 选项。有关详细信息，请参阅第 70 页的“通过脚本文件或命令 (lom -R on) 设置 Hardware Reset 选项”。

- 如果您还未运行 LOM 监视器进程，并想要运行它，可键入下列命令或将其添加到另一个脚本文件中：

```
# lom -W on,40000,10000
```

- 如果您想让 LOM 设备在系统锁定后自动重新启动服务器，必须按下列方式加上 -R on 选项：

```
# lom -W on,40000,10000 -R on
```

---

**注意** – 除非在脚本文件中加上 lom -W on 和 -R on 选项，否则，如果想使用自动重新启动服务器的工具，则每次引导系统时都必须运行 lom 命令。如果不这样，监视器就不会运行，而在出现锁定后服务器也将不重置。

---

## ▼ 通过脚本文件或命令 (lom -R on) 设置 Hardware Reset 选项

要使 LOM 设备监视器进程在锁定后触发自动重新启动服务器 (ASR) 的操作，可在下列脚本文件的命令中增加 -R on 选项：/etc/rc2.d/S25lom。正是该脚本运行监视器。有关此操作的信息，请参见第 69 页的“配置 LOM ASR”。

但是，如果出于某个原因而不使用系统提供的脚本文件 (/etc/rc2.d/S25lom)，而是从命令行或其它脚本文件中启用监视器，即可启用 Hardware reset 选项。



- 要打开 Hardware reset 选项，在命令行内键入：

```
# lom -R on
```

- 要从命令行关闭 Hardware reset 选项，键入：

```
# lom -R off
```

---

## 可从 Solaris 提示执行的其它 LOM 任务

本部分介绍如何：

- 用 lom 命令打开和关闭警报和故障指示灯。
- 更改 lom 转义符序列的第一个字符。
- 使 LOM 停止发送事件报告到 Serial A/LOM 端口。
- 从设备驱动程序去除驱动程序保护。
- 使 LOM 接口向下兼容。
- 升级 LOM 固件。

### ▼ 打开或关闭警报 (lom -A)

与 LOM 关联的警报有三个。它们不与特定条件相关联，而是一些可由您的进程或从命令行设置的软件标志。

- 要从命令行打开一个警报，键入：

```
# lom -A on,n
```

其中 *n* 是要设置的警报号：1、2 或 3。

- 要从命令行关闭警报，键入：

```
# lom -A off,n
```

其中 *n* 是要关闭的警报号，等于 1、2 或 3。

## ▼ 打开和关闭故障指示灯 (lom -F)

- 要打开故障指示灯，键入：

```
# lom -F on
```

- 要关闭故障指示灯，键入：

```
# lom -F off
```

## ▼ 更改 lom> 提示转义符序列的第一个字符 (lom -X)

字符序列 #.（无用数据，点）用于退出 Solaris 提示，从而转到 lom> 提示。

- 要改变此默认 lom 转义符序列，键入：

```
# lom -X x
```

其中 *x* 是要用来代替 # 字符的字母数字字符。

---

**注意** – 如果在控制台上键入 LOM 转义符序列的第一个字符（默认为 #），则在屏幕显示该字符之前有一秒钟的延迟。这是因为服务器要等待查看您下一个键入的是否为点 (.) 字符。如果是，则出现 lom> 提示。如果不是，则出现 # 字符。如果想更改 LOM 转义字符，请使用所有控制台命令中都不包含的字符。否则，在击键和字符显示在屏幕上之间的延迟将可能影响控制台上键入的内容。

---

## ▼ 使 LOM 停止发送报告到 Serial A/LOM 端口 (lom -E off)

LOM 事件报告可能会干扰您正试图在 Serial A/LOM 端口上发送或接收的信息。默认设置下，Serial A/LOM 端口由控制台和 LOM 共享。当 LOM 需要发送事件报告时，就会中断控制台。为防止 LOM 中断 Serial A/LOM 上的控制台，请关闭串行事件报告功能。

- 要让 LOM 停止发送报告到 Serial A/LOM 端口，键入：

```
# lom -E off
```

- 要再次启用串行事件报告功能，键入：

```
# lom -E on
```

如果能让 LOM 设备专用 Serial A/LOM 端口，并希望用 Serial B 端口作为控制台端口，请参见第 57 页的“将 Serial A/LOM 专用于 LOM”。

## ▼ 使 LOM 接口向下兼容 (lom -B)

如果您有为 Netra T1 100/105 型服务器或 Netra t 1400/1405 服务器的 LOMlite 接口编写的脚本，并想在 Sun Fire V100 服务器上使用上述脚本，则可添加能实现此目标的文件系统链接。

- 键入：

```
# lom -B
```

执行此命令后，您就能在新系统上使用原有脚本了。

## ▼ 升级 LOM 固件 (lom -G default)

要升级 LOM 的固件，请先从 SunSolve<sup>SM</sup> 网站 (<http://sunsolve.sun.com>) 或从您当地的 Sun 销售代表处获取新的固件包，然后键入以下命令：

```
# lom -G default
```

---

**注意** – LOM 固件升级以修补程序的形式发布，并将包含详细的安装说明。

---



## 第 III 部分 维护与故障排除

---



## 指示灯 (LED) 的解释

---

本章说明服务器警告指示灯的位置和功能，包括如下各部分：

- 第 78 页的 “前面板和背板 LED 的解释”

# 前面板和背板 LED 的解释

Sun Fire V100 服务器有两个前面板 LED（请参见图 7-1）和四个背板 LED（请参见图 7-2）。前面板灯仅指示电源和故障。背板灯指示是否有两个以太网连接而且同前面板 LED 一样显示电源和故障信息。

## 前面板 LED

前面板 LED 位于服务器前档板的左上角。

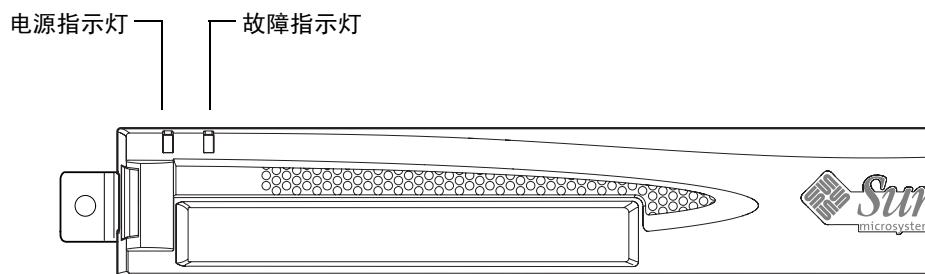


图 7-1 前面板电源和故障指示灯

- **电源指示灯（绿色）**  
启动服务器时，该指示灯即变亮。当服务器处于待机模式时，该指示灯将熄灭。
- **故障指示灯（淡黄色）**  
某个问题出现时，如果该问题对服务器而言虽非致命问题，但也应尽快解决时，故障 LED 即持续发光。可能引起上述现象的情况包括：
  - 服务器内部温度高于正常值。
  - 服务器的其中一条供电线路的电压异常高。
  - 包含服务器的序列号、MAC 地址和 NVRAM 设置的系统配置卡已被卸下。
  - LOM 监视器已超时，表示服务器已被锁定。可以配置服务器，使其在出现锁定后自动重新启动（请参见第 6 章）。



某个问题出现时，如果该问题对于服务器而言为致命问题，故障指示灯即闪烁。使故障指示灯闪烁的情况包括：

- 服务器内的风扇速度太慢。
- 服务器外壳内的温度太高。默认设置下，这会使服务器关闭。有关在该状态下不关闭服务器的配置信息，请参见附录 B。
- 服务器的其中一条供电线路的电压异常高。默认设置下，这会使服务器关闭。有关在该状态下不关闭服务器的配置信息，请参见附录 B。
- CPU 内部温度太高。这样会使服务器关闭。

## 背板 LED

四个背板 LED 传达下列信息。有关这些 LED 在服务器中的位置，请参见图 7-2。

- **以太网端口 0**  
指示 dmfe0 链接状态的灯。
- **以太网端口 1**  
指示 dmfe1 链接状态的灯。
- **故障指示灯**  
该指示灯反映的是前面板上的故障指示灯。
- **电源指示灯**  
该指示灯反映的是前面板上的电源指示灯。

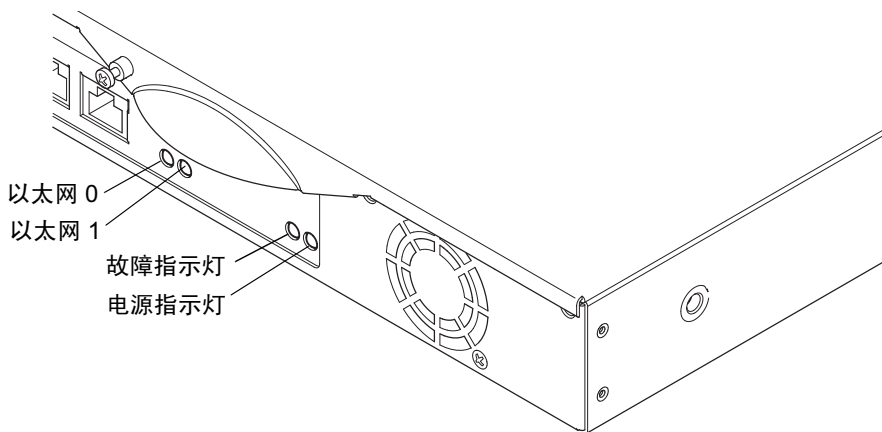


图 7-2 背板电源和故障指示灯

## ▼ 关闭或打开故障指示灯

- 要打开故障指示灯，键入：

```
# lom -F on
```

- 要关闭故障指示灯，键入：

```
# lom -F off
```

有关从 LOM Shell 中开关故障 LED 的信息，请参见第 5 章。

有关 Solaris 8 操作环境中所含 lom 命令的详细信息，请参见第 6 章。

## 拆除和更换组件

---

本章详细介绍了将系统配置卡从一个服务器移到另一个服务器的步骤，同时介绍了更改可替换组件的步骤。其中包含如下各部分：

- 第 82 页的 “添加组件或替换服务器”
- 第 82 页的 “更换系统配置卡”
- 第 84 页的 “添加或更换内部组件”
- 第 87 页的 “内存的安装和卸下”
- 第 89 页的 “安装和卸下硬盘驱动器”

---

## 添加组件或替换服务器

有关 Sun Fire V100 服务器可用组件的列表，请参阅第 4 页的“可选组件”。如果下列任何组件存在故障，请更换整个服务器。如果需要进行更换，请与 Sun 销售代表联系。

- 主板
- 处理器
- 电源装置
- 风扇
- CD-ROM 驱动器

服务器中含有称为系统配置卡的内存卡。该卡包含以下数据：

- NVRAM 的唯一副本
- IDPROM
  - 主机 ID
  - MAC 地址

---

## 更换系统配置卡

该卡可以拆卸，您可以将主机 ID 和配置数据转移到新的服务器上，以便方便快捷地更换服务器。

### ▼ 在服务器之间交换系统配置卡 (SCC)

1. 确保两台 Sun Fire V100 服务器的电源都已关闭。
2. 拆除两台服务器上用于固定系统配置卡的束带，然后拆下卡。
3. 将旧服务器上的系统配置卡插入新服务器中。

4. 重新装好新系统上的束带。
5. 接通系统电源（请参见第 4 章）。



---

**警示** – 当服务器引导或运行 Solaris 时，请勿取下系统配置卡。取下或插入系统配置卡之前，请关闭服务器或将其转到待机模式。

---



---

**警示** – 除非需要将系统配置卡转移到另一系统中，否则请勿触摸系统配置卡。如果出于上述原因确实需要触摸系统配置卡，请不要接触卡背面的金色接线端。

---

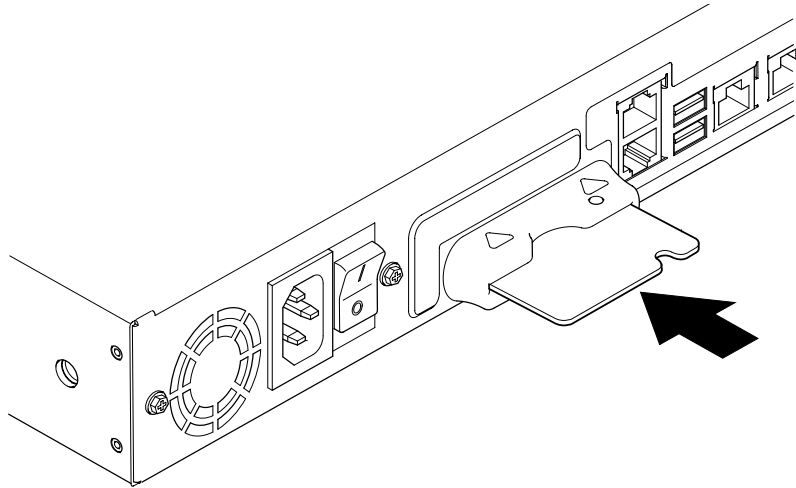


图 8-1 系统配置卡插槽

## 添加或更换内部组件

本部分中的步骤仅针对有资格的维修工程师。如果需要更换或添加组件，请与当地的 Sun 销售代表处联系。他们将安排您与当地的 Sun 企业服务分部联系。随后，即可根据担保条款安排将系统返还 Sun 进行修复，或订购组件并让有资格的维修工程师安装组件。



---

**警示** – 系统中含有对静电敏感的电子部件。请勿接触任何金属部件。将系统放在静电放电 (ESD) 垫板上部 (请参见图 8-2)。应使用系统随带的一次性防静电腕带。接触任何内部组件之前，请将防静电腕带连到系统的金属底座上。

---



---

**警示** – 试图卸下盖子之前，请确保已关闭服务器，而电源线和其它电缆也已与之断开。

---

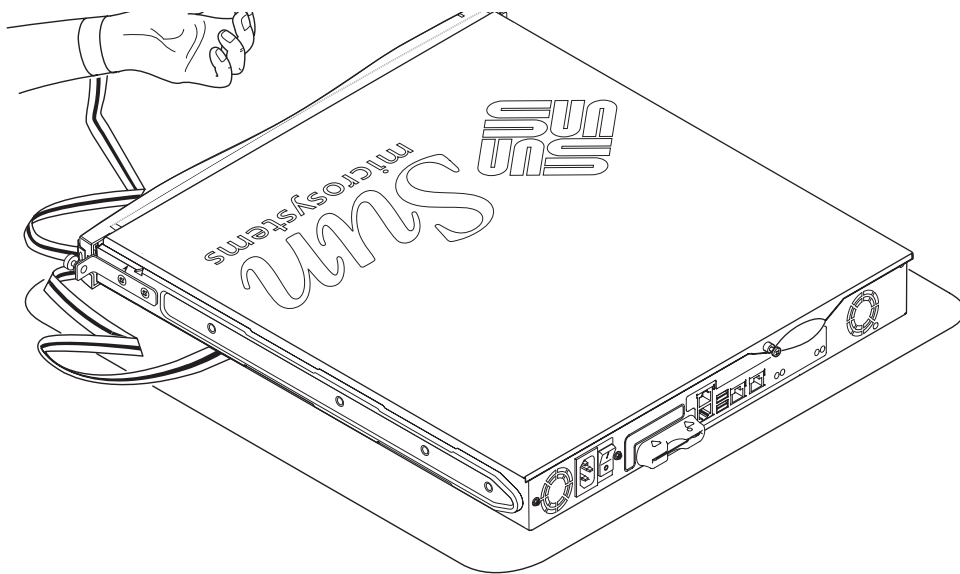


图 8-2 使用系统随带的一次性防静电腕带

## ▼ 更改正在使用中的 Sun Fire V100 服务器的组件

如果当前正在使用系统，而此时需要打开它以进行组件安装：

1. 从控制台上关闭 Solaris 环境。
2. 在待机位置按住 On/Standby（开机/待机）开关 4 秒以上。从而将服务器置于待机模式。
3. 断开电源线。
4. 断开其它所有电缆。
5. 如果系统是安装在机架或机箱中，请将其卸下。

## ▼ 卸下顶盖

- 如果 Sun Fire V100 服务器未处于使用状态，可直接执行步骤 1。
- 如果正在使用服务器，请参见第 85 页的“更改正在使用中的 Sun Fire V100 服务器的组件”。

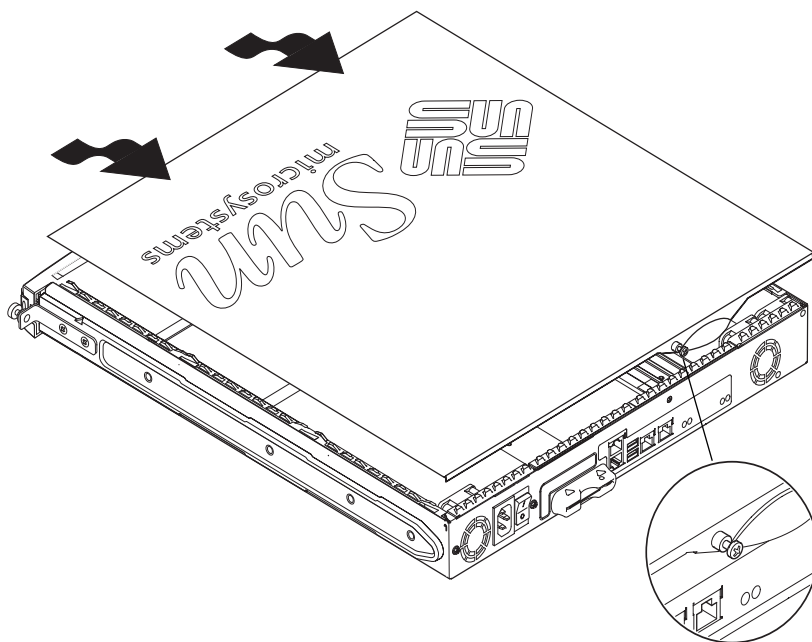


图 8-3 卸下顶盖

1. 将设备放在 ESD 表面，然后系上防静电腕带（请参见图 8-2）。
2. 拧下设备后部的固定螺钉（请参见图 8-3）。
3. 向后滑动顶盖，直到盖子上的箭头与服务器机身上的箭头平齐。
4. 上提顶盖并将其取出。

## ▼ 回装顶盖

1. 将盖子上的箭头与服务器机身上的箭头对齐。
2. 下按顶盖，使之卡入服务器机身。

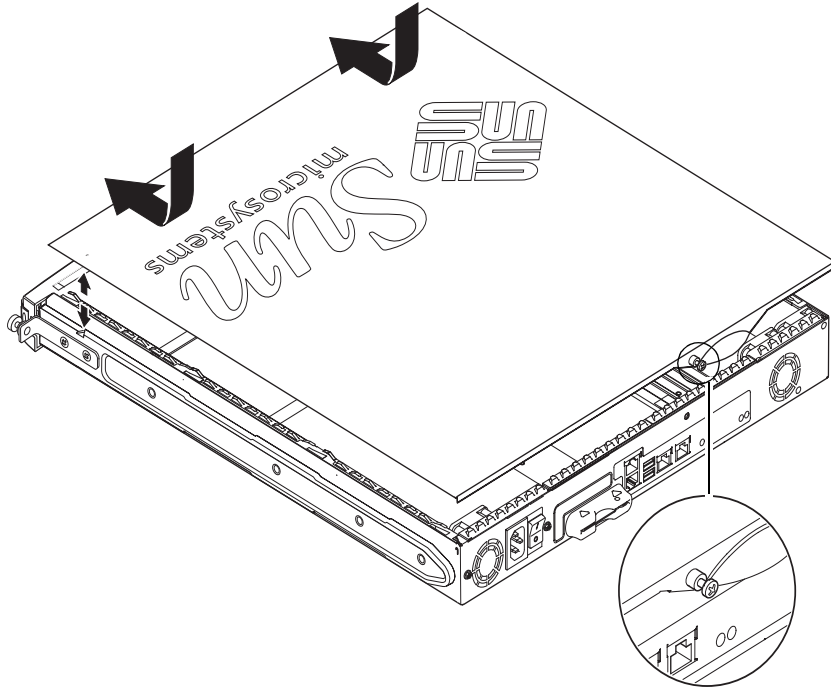


图 8-4 回装顶盖



3. 向前滑动顶盖，使之前缘与服务器前盖板齐平。

---

**注意** – 盖板就位后，箭头将不再平齐；与服务器机身上的箭头相比，盖子上的箭头更前趋于盖板。

---

4. 拧紧设备后部的固定螺钉。

## 内存的安装和卸下

Sun Fire V100 服务器系统板上有四个符合行业标准的 PC133 内存模块插槽。要查看服务器内部内存模块的位置，请参见图 8-5 或观察服务器顶盖的下侧。

### ▼ 安装和卸下内存

- 如果服务器未处于使用状态，可直接执行步骤 1。
  - 如果正在使用服务器，请参见第 85 页的“更改正在使用中的 Sun Fire V100 服务器的组件”。
1. 将设备放在 ESD 表面，然后系上防静电腕带（请参见图 8-2）
  2. 卸下服务器的顶盖（请参见第 85 页的“卸下顶盖”）。
  3. 在下一个空闲的 DIMM 插槽中插入内存模块。  
内存插槽编号为 3、2、1、0。请按此顺序添加 DIMM。

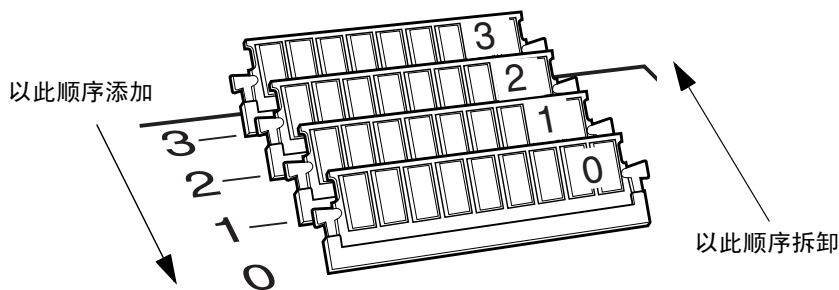


图 8-5 DIMM 插入和拆卸顺序

4. 下按内存模块，直到插槽两侧的栓销咔哒一声到位。

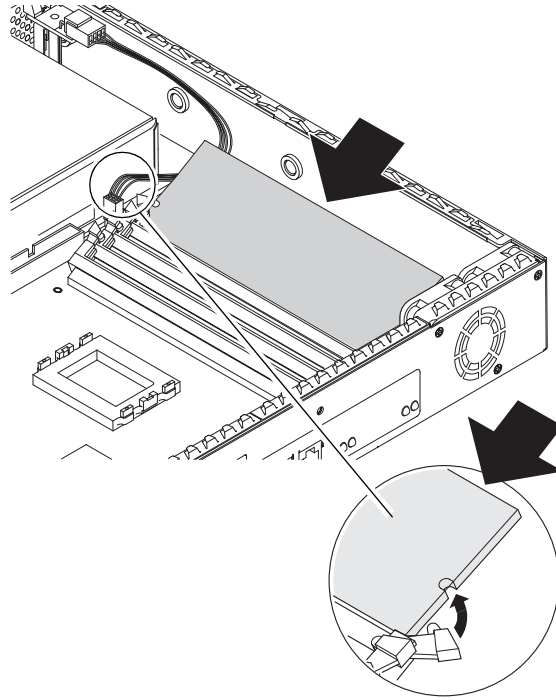


图 8-6 将内存安装到系统板上的插槽中

5. 如果是卸下内存，请打开栓销，然后按 0、1、2、3 的顺序卸下模块。

6. 装回系统顶盖，然后拧紧固定螺钉（请参见图 8-4）。

# 安装和卸下硬盘驱动器

本服务器能接受两个硬盘驱动器，编号为 0 和 1。

## ▼ 安装硬盘驱动器

- 如果 Sun Fire V100 服务器未处于使用状态，可直接执行步骤 1。
  - 如果正在使用服务器，请参见第 85 页的“更改正在使用中的 Sun Fire V100 服务器的组件”。
1. 将设备放在 ESD 表面，然后系上防静电腕带（请参见图 8-2）。
  2. 卸下服务器的顶盖（请参见第 85 页的“卸下顶盖”）。
  3. 如果服务器有金属占位装置，请将其卸下（如果只配置有一个硬盘，则另一个硬盘插槽将安装有占位装置）。

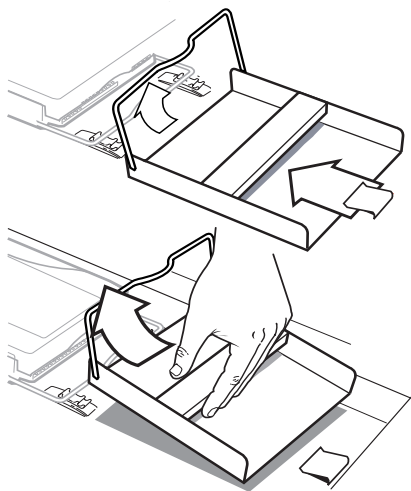


图 8-7 卸下 HDD 占位装置

4. 插入新硬盘并使其排列整齐（请参见图 8-8）。
  - a. 定位 HDD，将其滑入服务器底座上的卡夹中。
  - b. 将手柄按进服务器底座上的两个卡夹之间。

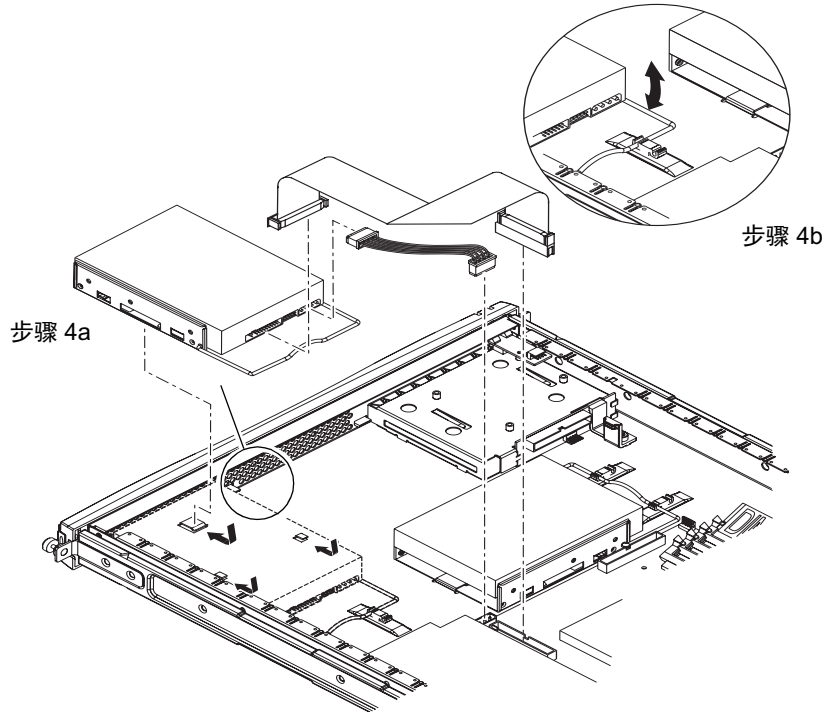


图 8-8 安装硬盘驱动器

5. 连接电源和数据电缆（请参见图 8-8）。
6. 装回系统顶盖，然后拧紧固定螺钉（请参见图 8-4）。

## ▼ 卸下硬盘驱动器

- 如果服务器未处于使用状态，可直接执行步骤 1。
  - 如果正在使用服务器，请参见第 85 页的“更改正在使用中的 Sun Fire V100 服务器的组件”。
1. 将设备放在 ESD 表面，然后系上防静电腕带（请参见图 8-2）。
  2. 卸下服务器的顶盖（请参见第 85 页的“卸下顶盖”）。
  3. 断开数据和电源电缆。
  4. 从固定用的两个卡夹中松开硬盘驱动器手柄。
  5. 滑动硬盘驱动器，直到它从服务器底座的卡夹中脱离出来。
  6. 上提硬盘并将其从服务器中取出。



## 重新安装 Solaris 操作环境

---

本章说明如何在 Sun Fire V100 服务器上重新安装 Solaris 操作环境。其中包含如下各部分：

- 第 94 页的 “重新安装 Solaris 操作环境”
- 第 94 页的 “重新安装无灯管理软件”

---

## 重新安装 Solaris 操作环境

Sun Fire V100 服务器中预装了 Solaris 操作环境。

如果出于某种原因您决定重新安装 Solaris 操作环境（例如，如果需要对引导磁盘重新分区或者从故障中恢复正常运行），请按照 *Solaris Installation Guide*（*Solaris 安装指南*）(806-0955-10) 和 *Solaris Advanced Installation Guide*（*Solaris 高级安装指南*）(806-7932-10) 中的说明操作。

---

## 重新安装无灯管理软件

如果重新安装 Solaris 操作环境并且希望使用无灯管理 (LOM) 工具，则必须从标有 *Software Supplement for the Solaris Operating Environment*（*Solaris 操作环境软件增补*）的 CD 重新安装无灯管理软件。此 CD 与 Solaris CD 一起提供。

如果不按上述方法重新安装 LOM 软件，LOM 工具将不可用并且依赖这些工具的分层应用程序（例如，Sun 管理中心软件）将不能正常使用。要重新安装 LOM，请参阅 *Solaris Sun 硬件平台指南*。



## 故障排除

---

本章描述 Sun Fire V100 服务器可以使用的诊断工具，列出安装或使用服务器时可能遇到的某些问题，并提供有助于解决这些问题的信息。这些信息包含在以下几部分中：

- 第 96 页的 “诊断工具”
- 第 101 页的 “可能遇到的问题”
- 第 104 页的 “常见问题”

---

# 诊断工具

下列故障排除工具可用于此服务器：

- 通电自检 (POST) 诊断程序
- OpenBoot 诊断程序 (OBDiag)
- SunVTS

## POST 诊断程序

要查看通电自检 (POST) 诊断消息和错误消息，您必须与服务器建立串行连接。有关详细信息，请参阅第 20 页的“对服务器建立控制台连接”。

如果 OpenBoot PROM (OBP) 变量 `diag-switch?` 设置为 `true`，则 POST 诊断程序将在启动服务器时自动运行。不过，`diag-switch?` 的默认设置为 `false`。

要初始化 POST 诊断程序，您需要将 `diag-switch?` 变量设置为 `true`，将 `diag-level` 设置为 `max` 或 `min`，然后启动服务器。在 `ok` 提示符处：

### 1. 键入：

```
ok setenv diag-switch? true
```

### 2. 键入：

```
ok reset-all
```

系统现在将运行 POST 诊断程序并在您的控制台窗口中显示状态和错误消息。如果 POST 检测到错误，它会显示一则错误消息，说明故障情况。以下所示为一个错误消息示例：

```
Power On Self Test Failed. Cause: DIMM U0702 or System Board
```

# OpenBoot 诊断

与 POST 诊断程序类似，OpenBoot 诊断程序可以在 `diag-switch?` 变量设置为 `true` 时运行。

您也可以交互式地运行 OpenBoot 诊断，选择想要它执行哪些测试。为此，请在 `ok` 提示符处按照以下步骤进行操作。

## 1. 键入：

```
ok setenv diag-switch? true
ok setenv auto-boot? false
ok reset-all
```

## 2. 键入：

```
ok obdiag
```

该操作将显示 OpenBoot 诊断菜单：

```
obdiag
1 SUNW,lomh@0,8010    2 ethernet@5        3 ethernet@c
4 i2c-nvram@0,a0     5 ide@d             6 pmu@3
7 serial@0,2e8       8 serial@0,3f8      9 usb@a
Commands: test test-all except help what printenvs setenv versions
exit
```

注意您想执行的测试所对应的号，并在 `test` 命令中使用。

## 3. 键入：

```
obdiag> test 2
Hit the spacebar to interrupt testing
Testing /pci@1f,0/ethernet@5 .....passed
Hit any key to return to the main menu.
```

完成测试后，退出 OpenBoot 诊断，然后将 `auto-boot?` 的值恢复为 `true`。

#### 4. 键入:

```
obdiag> exit
ok setenv auto-boot? true
auto-boot? = true
ok boot
```

每个测试的功能显示如下:

表 10-1 打开 Boot 诊断测试

1	SUNW,lomh@0,8010	测试 LOM 设备
2	ethernet@5	测试第 2 个以太网端口
3	ethernet@c	测试主以太网端口
4	i2c-nvram@0,a0	测试 SCC 卡
5	ide@d	测试 ide 控制器
6	pmu@3	测试主 CPU 板的电路
7	serial@0,2e8	测试 ttyb 端口 (Serial B)
8	serial@0,3f8	测试 ttya 端口 (Serial A)
9	usb@a	测试 usb 端口

### 设置 POST 和 OpenBoot 的诊断级别

OpenBoot 诊断和 POST 诊断有三个诊断测试级别:

- *max* (最高级别)
- *min* (最低级别)
- *off* (无测试)

设置 OpenBoot PROM 的测试级别变量 `diag-level`。`diag-level` 的默认设置是 `min`。测试级别在 `ok` 提示符处设置。要设置测试级别:

#### ● 键入:

```
ok setenv diag-level value
```

# SunVTS

SunVTS, 即 Sun 验证测试套件 (Sun Validation and Test Suite), 是您用来验证硬件控制器、设备和平台配置和功能性的一个联机诊断工具。它使用以下任意一种方式在 Solaris 8 操作环境中运行:

- 命令行界面
- 串行 (tty) 接口
- 窗口型桌面环境中的图形化界面。

SunVTS 软件可用于查看和控制远程连接的服务器上的测试会话。下面是一张示例测试列表:

表 10-2 SunVTS 测试

SunVTS 测试	说明
disktest	检查本地磁盘驱动器
fputest	检查浮点设备
nettest	检查系统 CPU 板和系统中包含的网卡上的联网硬件。
pmem	测试物理内存 (只读)
sutest	测试服务器的在板串行端口
vmem	测试虚拟内存 (交换分区和物理内存的组合)

## 检查 SunVTS 是否已安装

要检查 SunVTS 是否已安装:

● 键入:

```
# pkginfo -l SUNWvts
```

- 如果 SunVTS 软件已加载, 则会显示有关该软件包的信息。
- 如果 SunVTS 软件未加载, 则会显示如下错误消息:

```
ERROR: information for "SUNWvts" was not found
```

## 安装 SunVTS

默认情况下，Sun Fire V100 服务器上没有安装 SunVTS。SunVTS 是通过 *Software Supplement for the Solaris Operating Environment* (Solaris 操作环境软件增补) CD 发布的。有关详细信息，请参阅 *Solaris Sun 硬件平台指南*。安装 SunVTS 软件时使用的默认目录是 `/opt/SUNWvts`。

## 使用 SunVTS 软件

要通过从使用 SunVTS 图形化用户界面的工作站上运行 SunVTS 会话来测试 Sun Fire V100 服务器，请按照以下步骤进行操作。

1. 使用 `xhost` 命令为远程服务器授予本地显示访问权限。键入：

```
# /usr/openwin/bin/xhost + remote_hostname
```

2. 以超级用户或 `root` 身份远程登录到服务器。

3. 键入：

```
# cd /opt/SUNWvts/bin
# ./sunvts -display local_hostname:0
```

其中，`local_hostname` 是您正在使用的工作站的名称。

---

**注意** – `/opt/SUNWvts/bin` 目录是 SunVTS 软件的默认目录。如果您在另一目录中安装了本软件，请使用该路径。

---

启动 SunVTS 软件时，SunVTS 内核检查测试系统设备并在“测试选择”面板上显示结果。您系统上的每个硬件设备都有相关的 SunVTS 测试。

执行每个想执行的测试时，您都可以选择相应的复选框来对您的测试会话进行微调。

---

## 可能遇到的问题

本部分概述了创建和使用 Sun Fire V100 服务器时可能遇到的某些问题，并根据情况提供 *Sun Fire V100 服务器用户指南* 有关详细信息的出处。

### 通电故障

如果在为服务器加电时不通电，确保电源线正确连到系统和墙上的电源插座上。检查确保墙上的电源插座正在为系统供应 AC 电源。

如果已检查墙上的电源插座 AC 电源，但系统仍不通电，则说明系统电源可能出现故障。

### 不能对服务器建立控制台连接

串行端口插脚引线在第 20 页的“对服务器建立控制台连接”中列出。检查其正连接到服务器的设备（即终端或终端服务器）是否正确。

### 终端不显示 LOM 消息

如果使用 A LOM 端口连接到服务器，则仅在终端上显示 LOM 消息。如果通过 Serial B 端口进行连接，则您需要切换串行端口以查看显示的 LOM 消息。

## 不能使用 #. 转义符序列显示 lom> 提示

检查是否已改变 #. 转义符序列的第一个字符（这是一个用户可配置的值）。要查看其当前值，在 Solaris 提示行键入如下命令：

```
# lom -c
```

该命令显示的信息包括“串行转义字符” (serial escape character)。如果它不是“#”则请键入当前指定的字符，后面加上一个点。

## 使用手持设备连接到服务器的问题

如果 Sync Manager 已打开，则会在试图从手持设备建立与服务器的连接时引发故障：确保 Sync Manager 已关闭。

## OpenBoot PROM 初始化中止，服务器不能引导

如果操作系统试图读取序号和 MAC 地址时显示 NO IDPROM，则 OpenBoot PROM 初始化序列中止。这可能是由于下列原因引起的：

- 系统配置卡安装不正确。
- 没有插入有效的系统配置卡。

SCC 包含 Sun Fire V100 服务器的序列号、MAC 地址和 NVRAM 设置。检查是否紧紧按住该卡将其正确插入原位。如果服务器仍然无法启动，则需要更换系统配置卡。请向您的 Sun 销售代表咨询。



## IDE 控制器故障

probe-IDE 诊断程序将查询命令传至与系统在板 IDE 接口连接的内部和外部 IDE 设备。如果 IDE 设备已连接并处于活动状态，则显示目标地址、设备号、设备类型和制造商名称。在 ok 提示处键入 probe-ide 命令来初始化 probe-IDE 诊断程序。下面的代码示例说明了 probe-IDE 诊断程序：

```
ok probe-ide
Device 0 ( Primary Master )
ATA Model: ST34342A
Device 1 ( Primary Slave )
ATA Model: ST34342A
ok
```

## 跳线设置

跳线的默认设置如下所示。请勿更改这些设置。

跳线名称	跳线设置
JP1	1-2
JP3	未使用。
JP7	1-2、5-6。
JP8	未使用。
JP9	1-2
JP13	跳线未闭合。
JP14	跳线未闭合。
JP15	1-2
JP16	跳线未闭合。
JP18	跳线未闭合。
JP19	跳线未闭合。

## 常见问题

### *Sun Fire V100 可用于哪些硬件配置？*

Sun Fire V100 服务器可用于以下配置：

处理器	RAM	硬盘驱动器	Sun 部件号
500MHz	128 MB	1 × 40GB (7200 rpm)	600-7881-xx
500MHz	512MB (2 × 256MB)	1 × 40GB (7200 rpm)	600-7882-xx
500MHz	1GB (4 × 256MB)	2 × 40GB (7200 rpm)	600-7883-xx
500MHz	2GB (4 × 512MB)	2 × 40GB (7200 rpm)	600-7884-xx

### *预安装了什么软件？*

Sun Fire V100 服务器预安装了 Solaris 操作环境（64 位），包括 LOM。有关详细信息，请参阅第 3 页的“预安装软件”。

### *我是否可以安装 32 位内核？*

服务器仅支持 64 位内核。为 32 位或 64 位环境编写且不明确依赖于 32 位内核驱动程序的应用程序应该不必进行修改即可工作。

### *我的 32 位应用程序是否在 Sun Fire V100 服务器上工作？*

32 位应用程序只要编写时采用动态链接，应该不必进行修改即可工作。否则，此类应用程序将无法在 Solaris 8（64 位）环境下工作。

### *我在何处能够获得有关 Solaris 操作环境的详细信息？*

所有 Solaris 文档都可以在线提供，可以从 <http://docs.sun.com> 下载其 PDF 格式。

## *Sun Fire V100 服务器的可扩展性选项有哪些？*

Sun Fire V100 服务器提供简化的扩展选项。您无法升级 CPU，且服务器不附带 PCI 插槽。可选组件和部件号在第 4 页的“可选组件”中列出。

## *我是否可以安装自己的 PC DIMM 内存？*

这样做可能会违背保修条款。只有 Sun 的服务人员才能安装内存，而且只能使用 Sun 批准使用的内存。

## *我可以将哪些外围设备连接到 USB 端口上？*

目前，Solaris 8 操作环境几乎不提供 USB 驱动程序支持，支持的唯一 USB 外围设备是 SunRay 系统使用的键盘。

## *系统配置卡提供哪些信息？*

系统配置卡包含：

- NVRAM 的唯一副本
- IDPROM
  - 主机 ID
  - MAC 地址

## *拆卸系统配置卡之前是否应该将服务器置于待机模式？*

是。第 82 页的“在服务器之间交换系统配置卡 (SCC)”中描述了卡的正确拆卸步骤。

## *如果系统配置卡丢失怎么办？*

您可以从当地 Sun 客户解决方案中心订购一个新卡。

## *Sun Fire V100 服务器是否有 DC 版本？*

没有要推广 Sun Fire V100 服务器的 DC 版本的计划。

## 一个标准的 19 英寸机架可以安装多少台 Sun Fire V100 服务器？

从物理和电气角度来讲，您可以将多达 40 台 Sun Fire V100 服务器安装到带有两个 20 安电路的标准 19 英寸机架中。但是，更切合实际的部署为在带有 `termserver`、网络设备和附加电源接插板的机架中安装 32 台服务器。

## 在何处连接显示器、键盘和鼠标？

因为 Sun Fire V100 服务器已设计成为机架式安装的计算机设备，所以 Sun Fire V100 上没有键盘、鼠标或并行端口。要管理服务器，您必须连接到控制台 (`ttya`) 端口，通过控制台连接进行管理。如果需要，可以使用两个 USB 端口来添加键盘和/或鼠标。

## 什么是 ASR？

自动重新启动服务器 (ASR) 是无灯管理的一个功能。它可以在操作系统发生锁定时自动重新启动 Sun Fire V100 服务器。此功能可以打开或关闭，完全可以进行配置。有关详细信息，请参见第 69 页的“配置自动重新启动服务器”。

## Sun Fire V100 服务器为什么有两个以太网 10/100 端口？

服务提供商使用的服务器的最常用部署为每个服务器采用两个物理网络连接。一个用于生产性网络，另一个用于管理性或备份网络。每个连接都是一个独立的物理端口，通常连接到独立的网络交换机上。这样，在出错和增加隔离时可以提供更好的冗余，从而实现安全性。

## 为什么 Sun Fire V100 服务器的串行端口使用 RJ-45 而不使用 DB-9 或 DB-25 连接器？

Sun Fire V100 服务器的串行端口之所以使用 RJ-45 连接器，是因为这些连接器最适合服务提供商的系统。采用 RJ-45 连接器，您就可以不需要任何额外的适配器而使用标准的 5 类网络电缆。采用 DB-9 或 DB-25 连接器，您需要使用额外的适配器才能使用标准的 5 类网络电缆。

## 串行端口是否支持同步协议？

否。

### *服务器是否需要无调制解调器电缆才能连接到控制台端口？*

否。因为 Sun Fire V100 服务器要求使用控制台端口，Sun 已经对服务器进行了设计，以便不需要无调制解调器电缆。您只需要 Sun Fire V100 服务器和 termserver 之间连接的标准 5 类电缆。



## 第 IV 部分 附录

---





## 物理和环境规格

---

本附录的以下几部分给出了 Sun Fire V100 服务器的物理尺寸，说明了服务器可以运行的情况：

- 第 112 页的 “物理规格”
- 第 112 页的 “环境规格”
- 第 113 页的 “工作电源统计信息”
- 第 114 页的 “计算功耗”
- 第 114 页的 “计算热驱散”

## 物理规格

表 A-1 Sun Fire V100 服务器物理规格

尺寸	美国	公制
高度	1.72 英寸	43.6 毫米
宽度	17.2 英寸	436.7 毫米
深度	18.8 英寸	478 毫米
重量	9 千克（安装有 2 个硬盘和 4 个内存模块）	

## 环境规格

下列条件下可确保系统安全工作与储存：

规格	运行	存储器
环境温度	5°C 至 40°C 14°F 至 104°F	-40°C 至 70°C -8°F 至 158°F
温度变化	最大 30°C/小时 最大 86°F/小时	最大 30°C/小时 最大 86°F/小时
相对湿度	5% 至 85%（非凝结）	10% 至 95%（非凝结）
海拔高度	-300 米至 +3000 米	-300 米至 +12000 米

## 产生的噪音

下列条件下，系统发出的噪音小于 60 dBA：距离为 23.67 英寸（600 毫米），高度为 59.17 英寸（1500 毫米），工作环境温度为 77°F (25°C)。

## 环境符合性信息

- 电磁兼容性
  - 抗扰性：该服务器符合 EN55024。
  - 辐射：该服务器符合 EN55022 Class A 和 FCC Class A。
- 安全性
  - 本系统符合 UL 1950（第三版），EN60950

---

## 工作电源统计信息

表 A-2 工作电源统计信息

最大工作电流	1.3A @ 100 VAC
典型工作电流	参阅第 114 页的“计算功耗”
最大合闸 电流（冷启动）*	40A 峰值 (115V 25°C)
最大合闸 电流（热启动，或拔掉电源后 20 至 200 毫秒重新启动时 <sup>†</sup> ）	100A 峰值 (115V 25°C)
工作输入电压范围	90 至 264 Vrms
电压频率范围	47 至 63 Hz
功率因子	0.9 至 0.99
最大额定电压电流	130 VA
BTU/小时	500 MHz 处理器：148（最小）， 280（最大）。

\* 不到 200 毫秒的时间内，合闸电流将衰减到正常工作电流。



---

**警告** – 拔掉 AC 电源后至少 17 毫秒内，电源仍将继续对所有输出进行调节。

---

---

**注意** – 逻辑地线和底架地线在内部互连。

---

---

**注意** – 连接好输入电源后，待机输出即处于可用状态。

---

---

## 计算功耗

内含两块硬盘的 Sun Fire V100 服务器，其估计电流要求约为 1 安培。

表 A-3 显示在充分供电的系统中各个组件的估计功耗。但计算系统的电源要求时，必须考虑 63% 的 PSU 功效。要进行该计算，请添加系统中所安装的每个组件的数字，然后把所得结果除以 0.63。

**表 A-3** 服务器组件的估计功耗

组件	Sun Fire V100
基本系统	22.5W
内存（按 DIMM）	4.59W（256 MB，分段模式）
硬盘驱动器	6.5W（40 Gb/7200 rpm，空闲）

---

**注意** – 要计算安装于单个机架或机箱中的多个服务器的总功耗，可将已安装的各个服务器的功耗要求值相加。

---

---

## 计算热驱散

要计算服务器产生的热能，从而估计冷却系统所需驱散的热量，可将系统的功耗要求从瓦特转换为 BTU/小时。实现这种转换的一个通用公式是将功耗要求乘以 3.415。

## 配置 LOM 驱动程序

---

此附录说明可用于配置 LOM 驱动程序的参数，包括如下各部分：

- 第 116 页的 “LOM 设备驱动程序和脚本文件”
- 第 117 页的 “配置 LOM 设备驱动程序”

---

## LOM 设备驱动程序和脚本文件

Solaris 8 (10/00) 操作环境中所含的 LOM 驱动程序软件如下所示：

- /platform/sun4u/kernel/drv/lom (lom 驱动程序 [32 位])
- /platform/sun4u/kernel/drv/sparcv9/lom (lom 驱动程序 [64 位])
- /platform/sun4u/kernel/drv/lom.conf (驱动程序配置文件)

在 Solaris 8 (10/00) 环境中，该驱动程序由下面三个脚本文件启动：

- /etc/init.d/lom
- /etc/rc2.d/S25lom
- /etc/rc0.d/K80lom

本附录说明可在 lom.conf 配置文件中设置的驱动程序参数。其中的一些参数也可用第 6 章中所述的 LOM 相关 Solaris 命令进行配置。

# 配置 LOM 设备驱动程序

参数（可以在此文件中设置）的完整列表在表 B-1 中给出。

表 B-1 LOM 配置文件参数

字段	格式	默认值	效果
wdog_reset=	布尔值 0=FALSE 1=TRUE	0	在监视器超时后，使 LOM 重置服务器。将此值设置为 1 相当于使用第 6 章中所述的 <code>lom -R on</code> 命令。
wdog_alarm3=	布尔值 0=FALSE 1=TRUE	0	当 LOM 监视器超时时，打开软件警报 3。将此值设置为 1 相当于使用第 6 章中所述的 <code>lom -A on,3</code> 命令。
serial_events=	0=OFF 1=ON 2=ON WHEN DRIVER NOT LOADED	2	使 LOM 报告串行连接事件。将此参数设置为 0 表示不报告串行连接事件。将此参数设置为 1 表示报告串行连接和 <code>syslogd</code> 事件，其等价于 <code>lom -E on</code> 命令。如果您已将 Serial A/LOM 端口用于 LOM 设备，则需将此参数设置为 1。这样可保证接收到从连接 Serial A/LOM 的终端上报告的所有事件。最后，将参数设置为 2 表示只在驱动程序不运行时报告串行连接（驱动程序运行时，将向 <code>syslogd</code> 报告串行连接，但仍将致命和警告信息报告给 Serial A/LOM）。
disable_wdog_on_break=	布尔值 0=FALSE 1=TRUE	1	如果 LOM 检测到 Serial A/LOM 端口上的中断信号，则使 LOM 禁用其监视器。
disable_wdog_on_panic=	布尔值 0=FALSE 1=TRUE	1	在系统“应急”状态下，使 LOM 尝试禁用其监视器。
faulty_voltage_shutdown=	布尔值 0=FALSE 1=TRUE	1	在供电线路出现故障的情况下，使 LOM 先尝试关闭系统，如果关闭失败，则关掉系统电源。
enclosure_warning_temp=	°C	67	指定使 LOM 产生超温事件的温度。

表 B-1 LOM 配置文件参数 (续)

字段	格式	默认值	效果
over_temperature_shutdown=	布尔值 0=FALSE 1=TRUE	1	如果外部温度超过 enclosure_shutdown_temp 参数规定的值, 则使 LOM 尝试关闭系统或关闭系统电源。
enclosure_shutdown_temp=	°C	72	指定外部温度值, 高于此值时, LOM 将尝试关闭系统, 如果关闭失败, 则关闭系统电源。(如果 over_temperature_shutdown 设置为 1, LOM 将仅尝试其中一个操作。)
serial_security=	布尔值 0=FALSE 1=TRUE	1	即使配置了用户安全性, 仍可启用和禁用 LOMlite2 用户安全性工具。如果用户忘记了其密码, 您可用此参数重新设置用户。如果 LOM 中未配置任何用户, 则无法启用。
serial_timeout=	4 秒的倍数	0	指定一个时段, LOM 设备发送完报告后 (如果已启用 serial_return= 选项, 则在用户发出 LOM shell 命令后), 经过此时段后将把对 Serial A/LOM 端口的控制权交还给控制台。默认设置为无延迟。
serial_return=	布尔值 0=FALSE 1=TRUE	0	在执行每个 LOM shell 命令后, 使 LOM 将用户从 lom> 提示状态返回到控制台。可将此选项与 serial_timeout= 选项配合使用。
reporting_level=	介于 0 与 4 之间的数字	3	指示要查看 LOM 事件报告的严重性级别。0 表示无报告。1 表示只有致命事件报告。2 表示致命和警告事件报告。3 表示致命、警告和信息事件报告。4 表示致命、警告、信息和用户事件报告。(用户事件报告涉及到用户安全性工具, 只有启用了安全性工具并设置用户后, 才能查看到它们。)如果断开电源, 则设置会丢失, 且只有下次启动 Solaris 时才能恢复。

每个参数必须独立一行, 且后面必须跟等于号 (=) 和一个数值, 中间无空格。当格式为 Boolean (布尔值) 时, 1 表示真, 0 表示假。



# 索引

---

## 字母

- Cisco AS2511-RJ 终端服务器, 连接, 25
- DB9 适配器, 23
- IDE 控制器故障, 103
- LED
  - 背板, 79
  - 前面板, 78
- LOM 界面
  - 向下兼容性, 73
  - 转义符序列, 72
- LOM 设备
  - 版本号, 60
  - 从 Serial A 上的控制台分离, 56
  - 升级固件, 73
  - 由控制台和 LOM 设备共享 Serial A, 57
- OpenBoot 诊断, 97
- POST 诊断, 96
- SCC (系统配置卡), 82
- Serial A/LOM 端口, 34, 35, 36
  - 数据受 LOM 中断, 72
  - 停止发送事件日志报告, 56
  - 停止事件报告到, 72
  - 专用于 LOM 设备, 57
- Solaris 8 操作环境
  - 预安装软件, 3
  - 重新安装, 94
- Sun StorEdge
  - 72 英寸高 (19 英寸宽) 机架, 9 至 17

## A

- 安全性, 8, 113
  - LOM 命名用户账户, 51 至 54
- 安装
  - 机架安装, 7
  - 快速启动, 5

## B

- 背板 LED, 78
- 备用电源, 113

## C

- 插脚引线
  - 串行端口, 21, 25
- 常见问题, 104
- 串行端口, 2
  - DB-25 适配器, 22
  - DB9 适配器, 23
  - 插脚引线, 21, 25
  - 差别, 20
  - 连接设置, 21
- 串行连接, 21, 35, 36
  - 将控制权交回控制台, 59
- 从远程重置, 45

## D

- 地面, 8
- 电磁兼容性, 113
- 电缆, 17
- 电流
  - 工作, 113
  - 瞬时, 113
- 电压
  - 频率范围, 113
  - 输入范围, 113
- 电源
  - 功耗, 114
  - 监测 PSU 和风扇, 47
  - 警告, 18
  - 开关, 38, 43
  - 要求, 114
- 电源指示灯, 78
- 电源装置, 62
- 顶盖
  - 卸下, 85
  - 装回, 86
- 定位系统组件, 81

## E

- 额定 BTU, 113
- 额定伏安, 113

## F

- 发热问题, 8
- 防静电腕带, 84
- 风扇
  - 检查状态, 63

## G

- 概述, 2
- 更换服务器, 82
- 工作电流, 113
- 功率
  - 要求, 113

- 因子, 113
- 供电线路电压, 63
- 故障指示灯, 58, 78
  - 打开, 59
- 规格, 2

## H

- 海拔高度, 112
- 合闸电流, 113

## J

- 监测系统, *请参见* 无灯管理 (LOM)
- 监视器超时, 117
- 警报, 设置, 59, 71

## K

- 开机 / 待机开关, 38
- 可选组件, 4
- 控制台连接
  - ASCII 终端, 24
  - Sun 工作站, 24
  - 建立, 20
  - 终端服务器, 25
- 快速启动, 5

## L

- 冷却 (热驱散), 114

## M

- 名称服务器, 36

## N

- 内部电路断路器, 63
- 内存

安装和卸下, 87  
部件号, 4

## Q

启动, 38  
前面板 LED, 78

## R

热驱散, 114  
日志, 查看, 48

## S

事件日志, 查看, 48  
输入电压范围, 113

## T

提示会话, 22  
停止事件报告, 72

## W

腕带, 84  
温度  
    检查系统温度, 64  
问题  
    打开和关闭串行事件报告功能, 102  
    引导 (OBP 初始化中止), 102  
    转到 LOM 提示行, 102  
无灯管理 (LOM)  
    参数, 117  
    查看 LOM 的事件日志, 48  
    打开故障指示灯, 59  
    电源装置, 62  
    更新组件状态, 59  
    监测系统, 62 至 68  
    将串行连接控制权交回控制台, 59  
    联机文档, 62

命令, 59  
启动系统, 59  
设置警报, 59, 71  
设置命名用户, 51 至 54  
事件日志示例, 68  
停止事件报告, 117  
显示 LOM 设备的版本号, 60  
显示主机名称, 59  
无调制解调器电缆, 22, 23  
物理规格, 112

## X

系统配置卡 (SCC)  
    交换服务器, 82  
卸下  
    内存, 87  
    系统顶盖, 89  
    硬盘驱动器, 89

## Y

哑终端, 串行连接, 24  
以太网  
    端口, 2  
硬盘  
    安装和卸下, 89  
    电源和数据电缆, 90  
硬盘驱动器, 2  
域名, 36  
远程重置, 45

## Z

噪音, 112  
诊断, 96  
    OpenBoot, 97  
    POST, 96  
指示灯  
    电源指示灯, 78  
    故障指示灯, 78  
    以太网端口指示灯, 79  
终端服务器, 25

主机名, 36

主机名称

    显示, 59

转接线 (无调制解调器) 电缆, 22, 23

装运箱, 内容, 3

自动重新启动服务器, 69