



Sun Fire™ V100 서버 사용 설명서

Sun Microsystems, Inc.
901 San Antonio Road
Palo Alto, CA 94303
U.S.A. 650-960-1300

부품 번호: 816-3432-10
개정판 A, 2002년 5월

본 설명서에 대한 문의 사항은 docfeedback@sun.com으로 보내 주십시오.

Copyright 2002 Sun Microsystems, Inc., 901 San Antonio Road, Palo Alto, CA 94303-4900 U.S.A. 권권 소유.

본 제품이나 문서는 저작권법에 의해 보호되며 사용, 복사, 배포 및 디컴파일을 엄격하게 제한하는 라이선스를 통해서만 배포할 수 있습니다. Sun 및 Sun으로부터 해당 권한에 대한 라이선스를 받은 자의 서면 허가 없이는 본 제품이나 문서의 전부 또는 일부분을 어떠한 형태나 방법으로도 복제할 수 없습니다. 글꼴 기술을 비롯한 타사 소프트웨어는 저작권의 보호를 받으며 Sun 공급자로부터 그 사용에 대한 허가를 받았습니다.

본 제품의 일부는 University of California로부터 라이선스를 받은 Berkeley BSD 시스템에서 비롯되었습니다. UNIX는 X/Open Company, Ltd.를 통해 독점적으로 사용 허가되는 미국 및 기타 국가에서의 등록 상표입니다.

Sun, Sun Microsystems, Sun 로고, AnswerBook2, docs.sun.com, UltraSPARC™-Ile, OpenBoot™ PROM, SunSolve, Solaris, Netra는 미국 및 기타 국가에서 Sun Microsystems, Inc.의 상표, 등록상표입니다. 모든 SPARC 상표는 라이선스를 통해 사용되며 미국 및 기타 국가에서 SPARC International, Inc.의 상표 또는 등록상표입니다. SPARC 상표를 포함하는 제품은 Sun Microsystems, Inc.에서 개발한 아키텍처를 바탕으로 설계되었습니다.

OPEN LOOK 및 Sun™ Graphical User Interface는 Sun Microsystems, Inc.가 사용자 및 사용권 소유자를 위해 개발한 것입니다. Sun은 컴퓨터 산업에서 Xerox가 시각적 또는 그래픽 사용자 인터페이스 분야에서 이룩한 연구 개발 성과를 인정합니다. Sun은 Xerox로부터 Xerox Graphical User Interface에 대한 비독점적 라이선스를 부여받았으며 이 라이선스는 OPEN LOOK GUI 및 기타 Sun의 서면 라이선스 계약을 준수하는 모든 사용자에게도 적용됩니다.

문서는 "있는 그대로" 제공되며 상품성, 특정 용도에 대한 적합성 또는 비침해성에 대한 묵시적 보증을 비롯한 일체의 명시적 또는 묵시적 조건, 진술 및 보증을 부인합니다. 단 이러한 보증 부인이 법적으로 무효인 경우는 예외입니다.



재활용
가능



Adobe PostScript

목차

I 부. 설치 및 구성

1. Sun Fire V100 서버 소개 1

Sun Fire V100 서버 개요 2

출시 키트의 내용물 3

미리 설치된 소프트웨어 3

옵션 구성 요소 4

설치 요약 안내 5

2. Sun Fire V100 서버의 랙 설치 7

랙과 캐비닛 중 선택 8

너비 19인치 또는 길이 72인치 4기둥 랙에 Sun Fire V100 서버의 랙 설치 8

19인치 랙마운팅 키트 8

Sun StorEdge 72인치 랙 사용을 위한 참고 16

케이블 연결 17

3. 서버와 통신 19

서버에 콘솔 연결 설정 20

직렬 포트 식별 20

직렬 포트 핀 배열 20

직렬 연결 설정 21

직렬 어댑터	22
Sun 워크스테이션 또는 ASCII 터미널을 사용한 서버 연결	24
터미널 서버를 사용한 서버 연결	25
Cisco 터미널 서버에 연결	25
기타 터미널 서버에 연결	26
Microsoft Windows 실행 시스템을 사용하여 서버에 연결	27
휴대용 장치를 사용하여 서버 연결	28
화살표 키 사용	30

4. Sun Fire V100 서버 전원 켜기 및 구성 33

전원 켜기 및 서버 구성	34
전원(킴/대기) 스위치 사용	39

II 부. 원격 관리 및 로컬 관리

5. lom> 프롬프트에서 Sun Fire V100 서버 관리 43

원격 관리(LOM) 기능 소개	44
LOM 명령 사용	44
LOM 셸에서 서버 켜기 또는 재설정	45
서버 부팅 작동 제어	47
LOM 셸에서 서버 모니터링	49
LOM 이벤트 로그 보기	50
구성 요소의 문제 해결 상태 확인	53
명명된 사용자에게 대한 LOM 권한 설정	53
LOM 사용자의 사용 가능한 권한	53
LOM 구성 변수 설정	57
Serial A/LOM 포트의 콘솔에서 LOM 분리	59
LOM 장치가 syslogd로 전송하는 이벤트 보고 보기	60
LOM 셸 명령 목록	61

6. Solaris 프롬프트에서 Sun Fire V100 서버 관리 63

Solaris 프롬프트에서 시스템 모니터링 64

공급 레일 전압 및 내부 회로 차단기 확인(lom -v) 65

자동 서버 재시작(ASR) 구성 71

자체 스크립트 또는 명령으로 LOM 감시 프로세스 활성화(lom -w on) 71

Solaris 프롬프트에서 수행할 수 있는 기타 LOM 작업 73

III 부. 유지 보수 및 문제 해결

7. LED 해석 79

전면 및 후면 패널 LED의 해석 80

전면 패널 LED 80

후면 패널 LED 81

8. 구성 요소의 제거 및 교체 83

구성 요소 추가 또는 서버 교체 84

시스템 구성 카드 교체 84

내부 구성 요소 추가 또는 변경 85

메모리 설치 및 제거 89

하드 디스크 드라이브 설치 및 제거 90

9. Solaris 운영 환경 재설치 95

Solaris 운영 환경 재설치 96

원격 관리 소프트웨어 재설치 96

10. 문제 해결 97

진단 도구 98

POST 진단 98

OpenBoot Diagnostics 99

SunVTS 101

발생할 수 있는 문제 103

전원 켜기 오류	103
서버에 콘솔 연결을 설정할 수 없음	103
터미널에 표시된 LOM 메시지가 없음	103
#. 이스케이프 시퀀스를 사용하여 lom> 프롬프트를 표시할 수 없음	103
휴대용 장치를 사용한 서버 연결 문제	104
OpenBoot PROM 초기화가 취소되고 서버가 부팅되지 않음	104
IDE 제어기 실패	104
점퍼 설정	105
자주 물어보는 질문	105

IV 부. 부록

A. 물리적 및 환경 사양 111

물리적 사양	112
환경 사양	112
발생 소음	112
환경 준수 정보	113
작동 전원 통계	113
소비 전력 계산	114
열 복사 계산	114

B. LOM 드라이버 구성 115

LOM 장치 드라이버 및 스크립트 파일	116
LOM 장치 드라이버 구성	117

그림

그림 1-1	Sun Fire V100 서버	2
그림 2-1	케이블 관리 브래킷	9
그림 2-2	Sun StorEdge 길이 72인치 랙의 슬라이드 마운트 위치 조정	10
그림 2-3	표준 너비 19인치 랙 위치 조정	10
그림 2-4	Sun StorEdge 길이 72인치 랙에 슬라이드 마운트 고정 – 후면 보기(식별을 위해 측면 패널 생략)	11
그림 2-5	Sun StorEdge 72인치 확장 랙에 슬라이드 마운트 고정 – 전면 보기(식별을 위해 측면 패널 생략)	12
그림 2-6	표준 19인치 랙에 슬라이드 마운트 고정	13
그림 2-7	Sun Fire V100 서버를 표준 19인치 랙에 밀어넣기	14
그림 2-8	슬라이드 마운트 조절 및 랙에 서버 고정	15
그림 2-9	Sun StorEdge 또는 표준 19인치 랙에 케이블 관리 브래킷 설치	16
그림 2-10	서버의 후면 패널	17
그림 3-1	직렬 포트 핀 1-8	21
그림 4-1	Sun Fire V100 서버 전원(컴/대기) 스위치	39
그림 6-1	LOM 장치의 이벤트 로그 예제(가장 오래된 이벤트부터 보고됨)	70
그림 7-1	전면 패널의 전원 및 오류 LED	80
그림 7-2	후면 패널 전원 및 오류 LED	81
그림 8-1	시스템 구성 카드 슬롯	85
그림 8-2	시스템과 함께 제공된 일회용 정전기 방지용 손목 띠 사용	86

그림 8-3	위쪽 덮개 제거	87
그림 8-4	위쪽 덮개 교체	88
그림 8-5	DIMM 삽입 및 제거 시퀀스	89
그림 8-6	시스템 보드의 소켓에 메모리 설치	90
그림 8-7	HDD 금속판 제거	91
그림 8-8	하드 디스크 드라이브 설치	92

표

표 1-1	출시 키트의 내용물	3
표 1-2	고객 설치 가능 하드웨어	4
표 2-1	19인치 랙마운팅 키트	8
표 3-1	서버 직렬 포트	20
표 3-2	직렬 A/LOM 또는 직렬 B 포트 연결 설정	21
표 3-3	직렬 어댑터	22
표 3-4	Sun DB-25(25핀) 어댑터의 핀 교차	22
표 3-5	DB-9(9핀) 어댑터의 핀 교차	23
표 3-6	일반적인 터미널 서버에 연결하기 위한 핀 교차	26
표 3-7	PalmOS 터미널 에뮬레이터 매크로의 예	31
표 5-1	부팅 모드	48
표 5-2	LOM 명령	61
표 10-1	Open Boot Diagnostics 테스트	100
표 10-2	SunVTS 시험	101

머리말

*Sun Fire™ V100 서버 사용 설명서*는 Sun Fire V100 서버를 설치, 관리 및 유지하는 방법에 대해 설명합니다. 이 설명서는 네트워크용 Solaris™ 서버를 설치해 본 경험이 있는 시스템 관리자를 위한 설명서입니다.

설명서의 구성

I 부 설치 및 구성

1장은 Sun Fire V100 서버를 소개하고 사양 개요 및 사용 가능한 옵션 구성 요소를 보여주며 설치 요약 설명서를 제공합니다.

2장은 랙에 Sun Fire V100 서버를 설치하는 방법과 케이블 연결 방법을 설명합니다.

3장은 직렬 A/LOM 포트를 통해 서버에 콘솔 연결을 설정하는 지침을 제공합니다.

4장은 처음으로 전원을 켜는 방법과 서버 구성 방법을 설명합니다.

II 부 원격 관리 및 로컬 관리

5장은 LOM 셸 사용 방법을 설명합니다.

6장은 LOM 전용 Solaris 명령을 사용하여 시스템을 모니터링하고 관리하는 방법을 설명합니다. 이 장에서는 시스템 잠금 시 서버를 재시작하도록 LOM을 구성하는 방법에 대해 설명합니다.

III 부 유지 보수 및 문제 해결

7장은 오류 및 전원 표시기에 대한 정보를 제공하고 랙에서 오류가 있는 시스템을 식별하는 방법을 설명합니다.

8장은 시스템 구성 카드 교체 방법 및 Sun Fire V100 서버를 열고 메모리 또는 하드 디스크 드라이브를 추가하는 방법을 설명합니다.

9장은 Solaris 운영 환경을 재설치하는 방법을 설명합니다.

10장은 사용 가능한 진단 도구를 설명하고 문제 해결 및 자주 묻는 질문(FAQ)에 관한 절을 제공합니다.

IV 부 부록

부록 A에서는 모든 물리적 및 환경 사양, 전원 소비량 및 열 손실 계산에 대한 정보를 제공합니다.

부록 B에서는 LOM 드라이버 구성 파일에서 구성할 수 있는 매개변수를 설명합니다.

UNIX 명령 사용

이 문서에는 시스템 종료, 시스템 부팅, 장치 구성 등의 절차와 기본 UNIX® 명령에 대한 내용이 나와 있지 않을 수도 있습니다.

이러한 내용은 다음을 참조하십시오.

- *Solaris Handbook for Sun Peripherals*
- Solaris 소프트웨어 환경에 대한 AnswerBook2™ 온라인 설명서
- 시스템과 함께 제공된 소프트웨어 설명서

활자체 규약

활자체	의미	예
AaBbCc123	명령, 파일, 디렉토리 이름 및 컴퓨터 화면 출력	.login 파일을 편집하십시오. 모든 파일을 표시하려면 <code>ls -a</code> 를 사용하십시오. % You have mail.
AaBbCc123	컴퓨터 화면 출력에 대하여 사용자가 직접 입력하는 내용	% su Password:
AaBbCc123	책 제목, 새로운 단어나 용어, 강조할 단어	<i>사용 설명서</i> 의 6장을 참조하십시오. 이들을 <i>클래스</i> 옵션이라고 합니다. 이 작업을 수행하려면 <i>반드시</i> 슈퍼유저여야 합니다.
	실제 이름이나 값으로 대체할 명령줄 변수	파일을 삭제하려면 <code>rm 파일이름</code> 을 입력하십시오.

셸 프롬프트

셸	프롬프트
C 셸	<i>machine_name</i> %
C 셸 슈퍼유저	<i>machine_name</i> #
Bourne 셸 및 Korn 셸	\$
Bourne 셸 및 Korn 셸 슈퍼유저	#
LOM 셸	lom>
OBP	ok

온라인 Sun 설명서 액세스

다음 웹 사이트에서 보다 다양한 Sun 시스템 설명서를 선택할 수 있습니다.

<http://www.sun.com/products-n-solutions/hardware/docs>

전체 Solaris 설명서와 기타 많은 제목은 다음 웹 사이트를 참조하십시오.

<http://docs.sun.com>

Sun 설명서 주문

인터넷 전문 서점인 Fatbrain.com은 Sun Microsystems, Inc.의 엄선된 제품에 대한 설명서를 판매하고 있습니다.

문서 목록 및 주문 방법은 다음 주소로 Fatbrain.com의 Sun Documentation Center를 방문하십시오.

<http://www.fatbrain.com/documentation/sun>

Sun에 대한 고객 의견을 보내주십시오

Sun에서는 여러분의 의견과 제안을 기다리고 있으며 향후 설명서 개정 시 귀중한 자료로 활용됩니다. 다음 전자 우편 주소로 의견을 보내 주십시오.

docfeedback@sun.com

전자 우편의 제목 표시줄에 설명서의 부품 번호(816-3432-10)를 입력하십시오.

안전 예방 조치

장비를 설치할 때 다음과 같은 안전 예방 조치를 준수하십시오.

- 장비에 표시된 모든 주의 사항과 지침에 따르십시오.
- 장비의 구멍에 어떠한 이물질도 넣지 마십시오. 고압 전류가 흐를 수도 있습니다. 전도성을 가진 외부 물질은 화재, 전기 충격, 장치 손상 등을 야기할 수 있는 단락을 발생시킬 수 있습니다.

기호

이 설명서에는 다음 기호를 사용합니다.



주의 - 인체 상해나 장치 손상의 위험이 있습니다. 다음 지침을 따르십시오.



주의 - 위험한 고압 전류가 흐르고 있습니다. 감전과 상해의 위험을 줄이려면 지침을 따르십시오.

장비의 개조

장비를 기계적 또는 전기적으로 개조하지 마십시오. Sun Microsystems는 개조된 Sun 제품에 대해서 규정을 준수할 책임이 없습니다.



주의 - Sun 제품의 창을 막거나 덮지 마십시오. Sun 제품을 난방기 또는 난방 통풍 장치 근처에 설치하지 마십시오. 이러한 지침을 지키지 않으면 과열될 수 있으며 Sun 제품의 신뢰도에 영향을 줍니다.



주의 - 시스템을 밀폐된 곳이나 복수 장비 선반대에 설치할 경우 선반대 주위의 작동 온도가 실내 주위 온도를 초과하게 됩니다. 랙 환경 주위 온도가 40도를 초과하지 않도록 하십시오.



주의 - 선반 또는 캐비닛에 장비를 설치하면 균일하지 않은 기계적 부하 또는 무게 분산으로 인하여 위험한 상황이 발생할 수 있습니다.



주의 - 여러 대의 시스템 장치를 회선에 연결하여 공급 과전류 보호 장치나 공급 배선에 과부하가 걸리지 않도록 하십시오. 설치 시 올바른 분기 회로 정격을 결정할 때 Sun 제품 명판에 나와 있는 정격 전기 사양을 고려하십시오.



주의 - 모든 전원 공급 연결, 배선, 전선 보호 장치, 전선 라우팅은 국내 전기 코드와 지역 전기 기관의 적용 규정 및 요건에 따라 설치해야 합니다.

I 부 설치 및 구성

Sun Fire V100 서버 소개

이 장은 Sun Fire V100 서버의 개요를 제공합니다. 서버의 기능 및 출시 키트 내용물과 사용 가능한 옵션 구성 요소를 열거하고 개략적인 설치 과정에 대해 설명합니다.

이 장은 다음 절로 구성되어 있습니다.

- 3페이지의 "출시 키트의 내용물"
- 3페이지의 "미리 설치된 소프트웨어"
- 4페이지의 "옵션 구성 요소"
- 5페이지의 "설치 요약 안내"

Sun Fire V100 서버 개요

Sun Fire V100 서버는 하나의 랙 단위(1 RU) 새시에 설치된 단일 프로세서 서버입니다. 이 서버는 하나의 랙에 고성능 Solaris 서버를 가장 효율적으로 설치하도록 고안되었습니다.



그림 1-1 Sun Fire V100 서버

이 서버는 다음 용도에 적합한 제품입니다.

- 인터넷 서비스 제공업체
- 통신 업체
- 금융 서비스
- 기업 고객 네트워크
- 랙에서 Solaris 서버의 밀도를 최대화하려는 모든 사용자

Sun Fire V100 서버에는 다음 기능이 있습니다.

- 서버의 호스트 ID, MAC 주소 및 NVRAM 설정이 들어 있는 착탈식 시스템 구성 카드
- 단일 전원 공급의 랙마운팅
- 4개의 DIMM 소켓
- 10/100 Mbps RJ-45 이더넷 포트 두 개
- 콘솔/원격 전원 관리(LOM) RJ-45 직렬 포트
- 보조 RJ-45 직렬 포트
- 2 개의 USB 포트
- 최대 2개의 저프로파일, 3.5인치 IDE 디스크 지원
- 미리 설치된 Solaris 운영 환경(64 bit)
- 슬림라인 CD-ROM 드라이브

출시 키트의 내용물

Sun Fire V100 서버와 함께 제공되는 구성 요소는 다음과 같습니다.

표 1-1 출시 키트의 내용물

항목	부품 번호	수량
이더넷 또는 직렬 연결을 위한 RJ-45 간 패치 케이블	530-2093-xx	2
RJ-45와 DB-25 간 어댑터	530-2889-xx	1
RJ-45와 DB-9 간 어댑터	530-3100-xx	1
랙마운팅 나사, 10-32x1/2	240-1207-xx	8
전면 슬라이드 마운트	340-6125-xx	2
후면 슬라이드 마운트	340-6234-xx	2
케이블 관리 브래킷	340-6151-xx	1
M4 너트	240-1373-xx	4
랙 나사 키트	565-1645-xx	1
정전기 방지 손목 끈	250-1007-xx	1
<i>Sun Fire V100 서버 사용 설명서</i>	816-3432-10	1
<i>Sun Fire V100 Server Safety and Compliance Guide</i>	806-6132-12	1
<i>Sun Fire V100 Server Product Notes</i>	816-2754-xx	1

미리 설치된 소프트웨어

Sun Fire 서버에는 원격 관리(LOM)를 포함한 Solaris 8 운영 환경(64비트)이 미리 설치되어 있습니다. 이 서버는 64비트 커널만 지원하지만 32비트 환경에 맞게 작성된 응용 프로그램도 32비트 드라이버에 의존하지 않는 한 사용할 수 있습니다.

서버에 설치된 Solaris 8의 특정 릴리스에 대한 자세한 내용은 아래 명령을 사용하십시오.

```
# cat /etc/release
```

옵션 구성 요소

Sun은 서버에 하드 디스크 드라이브와 메모리 모듈을 추가로 제공합니다. 각 제품에 대한 주문은 해당 지역의 Sun 영업 센터에 문의하십시오. 부품 및 부품 번호 목록은 표 1-2를 참조하십시오. 서버는 교체 가능 장치로 보여야 합니다. 오류가 발생하면 교체를 위해 지역 Sun 영업 센터에 연락하십시오.

표 1-2 고객 설치 가능 하드웨어

옵션 구성 요소	부품 번호
128MB DIMM	X7090A
256MB DIMM	X7091A
512MB DIMM	X7084A
40GB, 7200rpm 하드 디스크 드라이브	X7096A

설치 요약 안내

작업

Sun Fire V100 서버 사용 설명서를 참조하십시오

1 하드웨어 설치

랙에 마운트	7페이지의 "Sun Fire V100 서버의 랙 설치"
케이블 연결	17페이지의 "케이블 연결"
콘솔 연결 설정	20페이지의 "서버에 콘솔 연결 설정"

2 서버 구성

참고: 서버에는 Solaris 8 운영 환경이 미리 설치됩니다.

서버 전원 켜기	34페이지의 "전원 켜기 및 서버 구성"
lom 또는 Solaris 프롬프트에서 서버 관리	41페이지의 "원격 관리 및 로컬 관리"

3 추가 정보

Solaris 소프트웨어 재설치	95페이지의 "Solaris 운영 환경 재설치"
문제 해결	98페이지의 "진단 도구"
Solaris 8 설명서	http://docs.sun.com

Sun Fire V100 서버의 랙 설치

이 장은 Sun Fire V100 서버를 랙에 설치하는 방법과 사용 가능한 마운팅 옵션에 대해 설명합니다. 또한 서버에 케이블을 연결하는 지침도 포함합니다. 이 장은 다음 절로 구성됩니다.

- 8페이지의 "랙과 캐비닛 중 선택"
- 8페이지의 "너비 19인치 또는 길이 72인치 4기둥 랙에 Sun Fire V100 서버의 랙 설치"
- 17페이지의 "케이블 연결"

랙과 캐비닛 중 선택

Sun Fire V100 서버는 랙이나 캐비닛에 설치할 수 있습니다. 이를 결정하는 데 영향을 줄 수 있는 요소는 다음과 같습니다.

- **보안**
서버가 있는 곳에 다른 사람이 접근할 수 있는 경우 서버를 캐비닛에 설치하여 보안을 강화할 수 있습니다.
- **열 방출**
캐비닛에 설치한 시스템이 밀폐된 공간에서 열이 발생하므로 캐비닛에 추가 팬이 필요할 수 있습니다. 그러나 2포스트 랙에는 별도의 냉각 시스템이 필요없습니다.
- **마루재**
2포스트 텔코 릴레이 랙은 케이블을 위쪽으로 설치할 수 있도록 설계되었습니다. 캐비닛을 사용하면 대개 케이블을 바닥에 설치해야 합니다.

너비 19인치 또는 길이 72인치 4기둥 랙에 Sun Fire V100 서버의 랙 설치

19인치 랙마운팅 키트

마운팅 슬라이드는 랙의 양면 모두에 각각 사용할 수 있습니다. 필요한 부품은 표 2-1에 나열되어 있습니다. 랙마운팅 키트의 부품 번호는 X6919A입니다.

표 2-1 19인치 랙마운팅 키트

항목	수량	부품 번호
전면 슬라이드	2	340-6125
후면 슬라이드	2	340-6234
케이블 관리 브래킷	1	340-6151
M4 너트	4	240-1373
랙 나사 키트	1	565-1645

브래킷은 서버 후면에서의 케이블 관리를 위해 제공됩니다(그림 2-1 참조). 집 고정 장치를 사용하여 케이블 관리 브래킷에 케이블을 고정하고 제자리에 고정합니다.

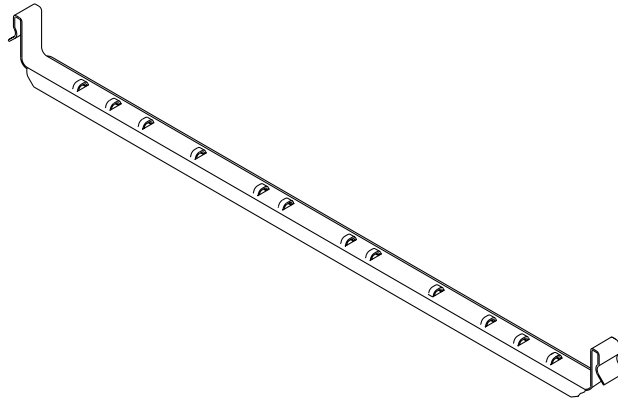


그림 2-1 케이블 관리 브래킷

▼ 슬라이드 조립 및 서버 마운트

1. A자형으로 꺾인 귀 부분이 설치할 랙의 올바른 위치에 놓이도록 슬라이드의 두 부분을 조정합니다.
 - Sun StorEdge 길이 72인치(너비 19인치) 랙의 경우 A자형으로 꺾인 귀 부분이 뒤쪽으로 가야 합니다(그림 2-2 참조).

- 표준 너비 19인치 랙의 경우 A자형으로 꺾인 귀 부분이 앞쪽으로 와야 합니다 (그림 2-3 참조).

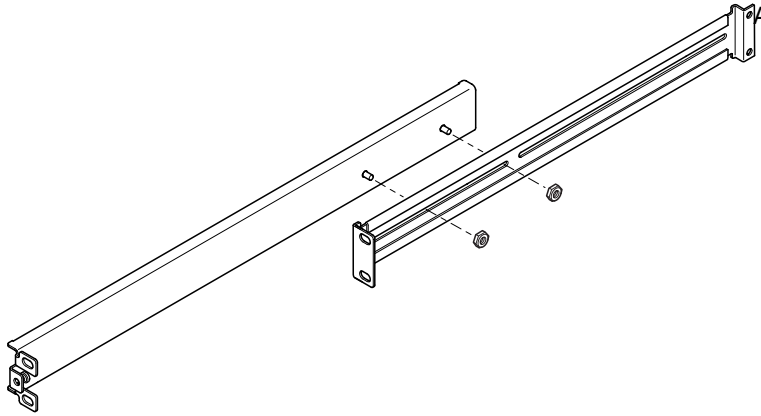


그림 2-2 Sun StorEdge 길이 72인치 랙의 슬라이드 마운트 위치 조정

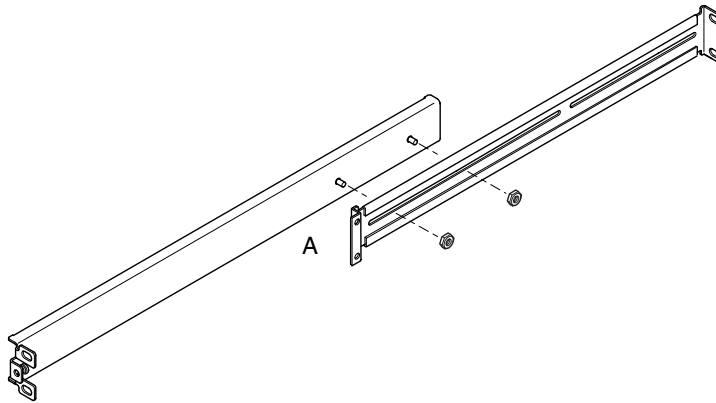


그림 2-3 표준 너비 19인치 랙 위치 조정

2. 제공된 M4 너트를 사용하여 슬라이드 마운트의 두 부분을 함께 느슨하게 조입니다.
3. 랙의 앞쪽 및 뒤쪽 포스트 사이의 거리를 잽니다.
4. 앞쪽 및 뒤쪽 마운팅 귀 사이의 거리가 대략 랙의 앞쪽 및 뒤쪽 포스트 사이의 거리와 비슷해지도록 슬라이드 마운트를 조절합니다.

5. 못이 슬롯과 일치하도록 브래킷을 이동한 다음 너트를 조입니다.

6. 제공된 나사를 사용하여 마운팅 슬라이드를 랙에 고정시킵니다.

Sun StorEdge 72인치 랙의 경우 그림 2-4 및 그림 2-5를 참조하십시오. 나사를 약간 느슨하게 두어서 랙에 서버를 밀어넣을 때 조절할 수 있도록 하십시오.

표준 19인치 랙의 경우 그림 2-6을 참조하십시오. 나사를 약간 느슨하게 두어서 랙에 서버를 밀어넣을 때 조절할 수 있도록 하십시오.

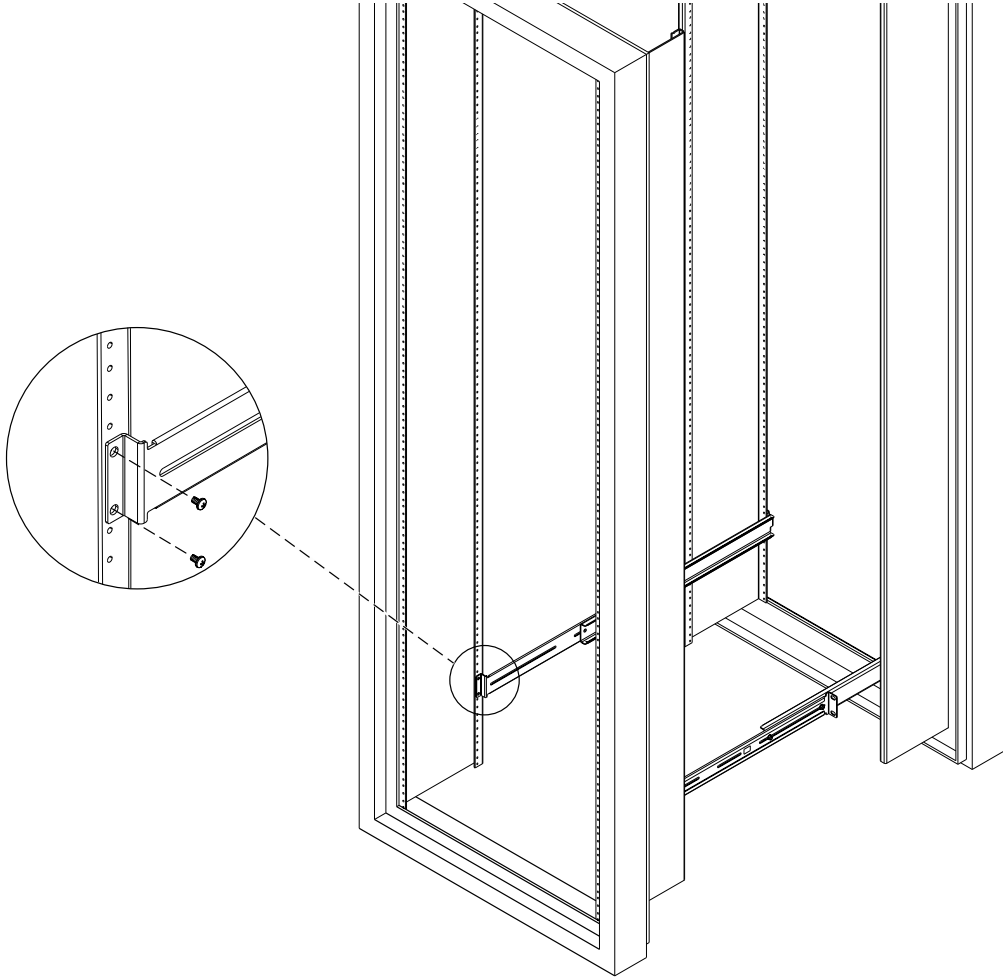


그림 2-4 Sun StorEdge 길이 72인치 랙에 슬라이드 마운트 고정 - 후면 보기(식별을 위해 측면 패널 생략)

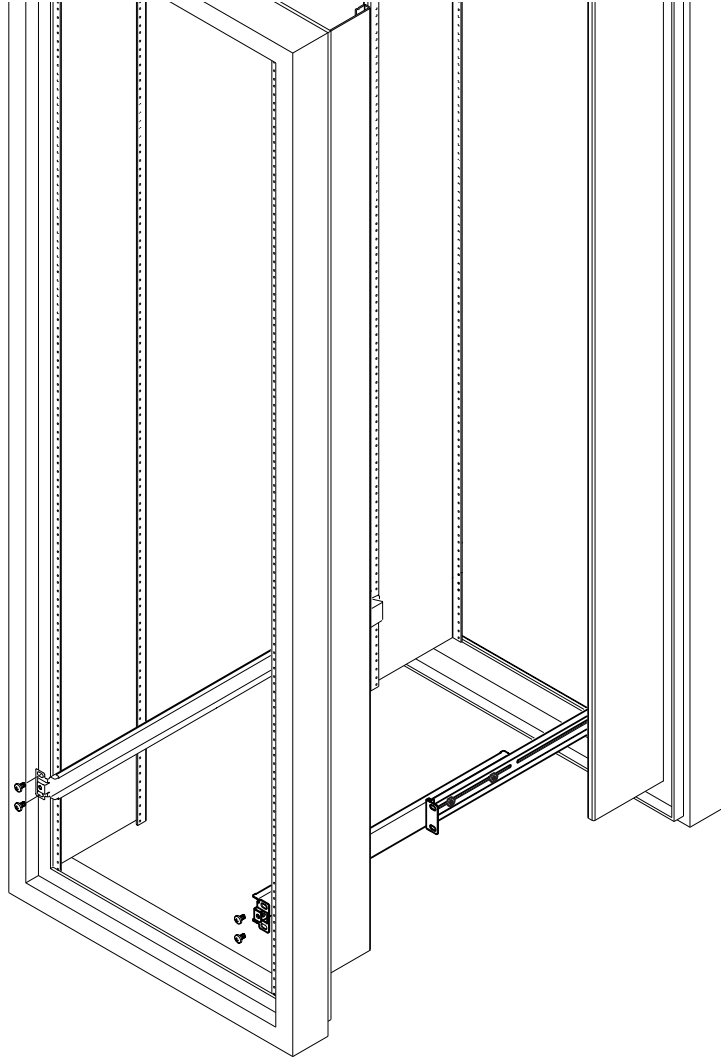


그림 2-5 Sun StorEdge 72인치 확장 랙에 슬라이드 마운트 고정 - 전면 보기(식별을 위해 측면 패널 생략)

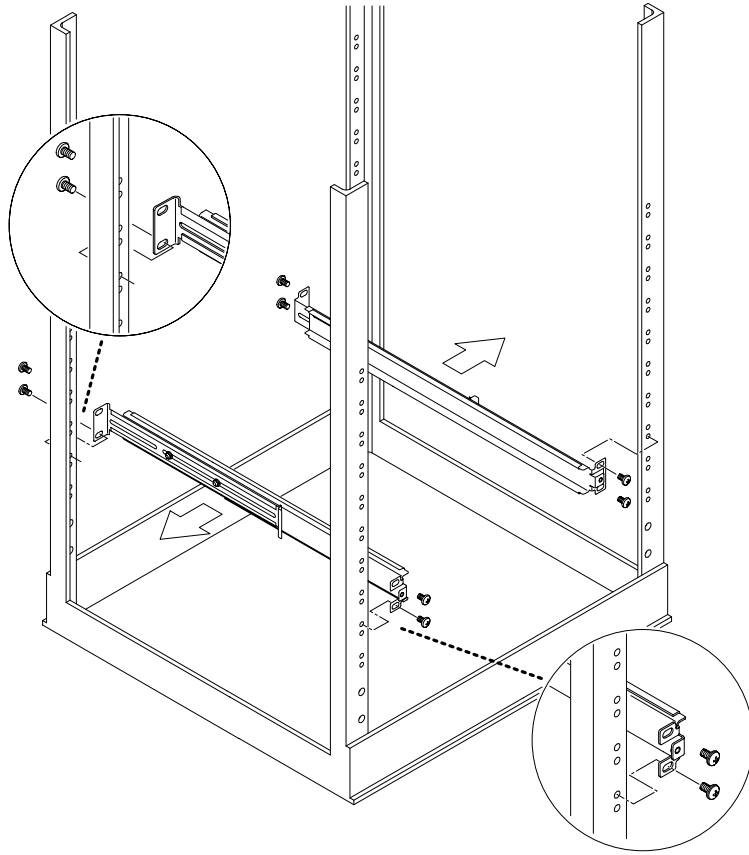


그림 2-6 표준 19인치 랙에 슬라이드 마운트 고정

7. 서버를 랙에 밀어 넣습니다(그림 2-7 참조).

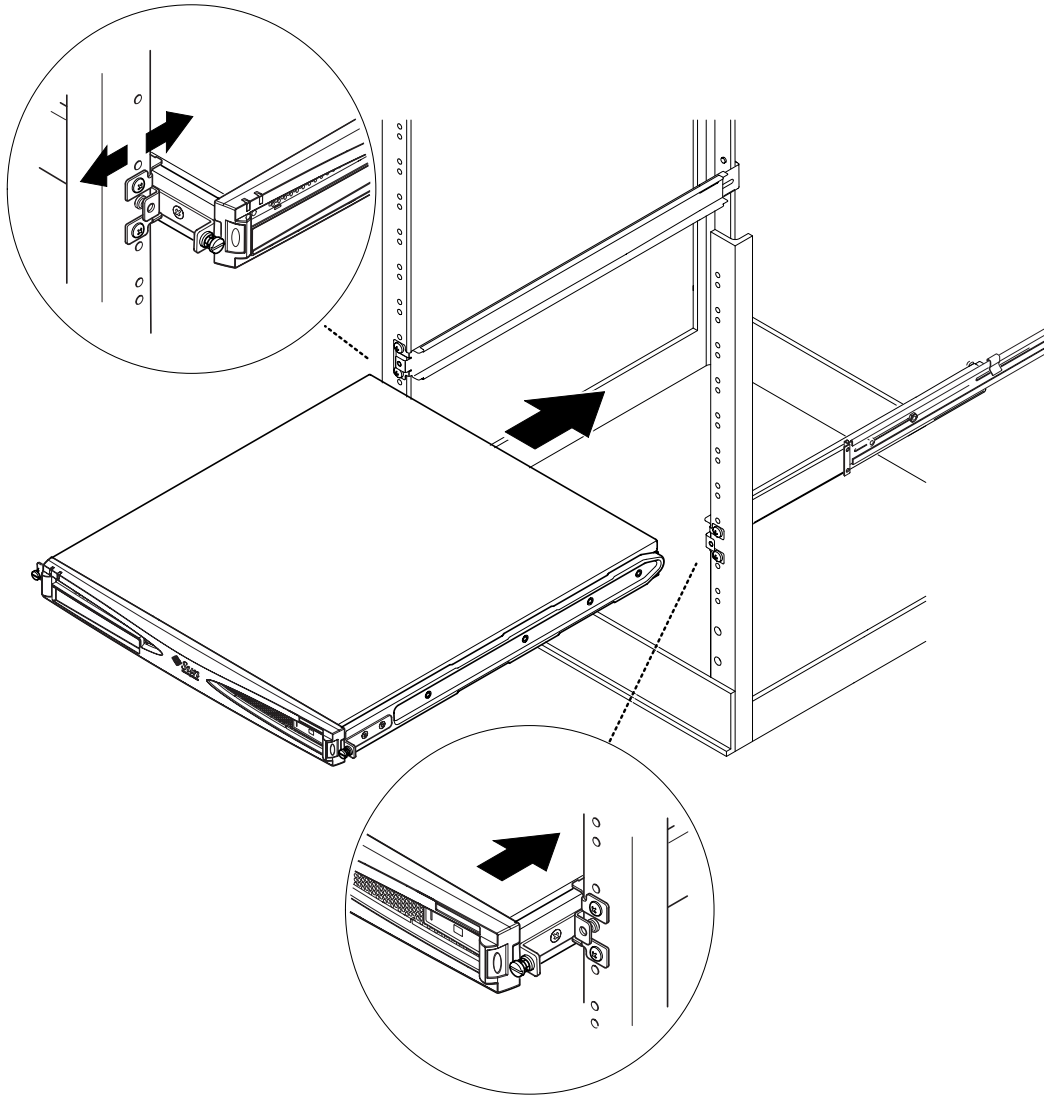


그림 2-7 Sun Fire V100 서버를 표준 19인치 랙에 밀어넣기

8. 서버 양면의 나사를 랙의 슬라이드 마운트에 맞춥니다(그림 2-8 참조).

필요한 경우 슬라이드 마운트 고정기를 다시 조절하여 서버를 제대로 정렬합니다. 나사를 손으로 단단히 조이십시오.

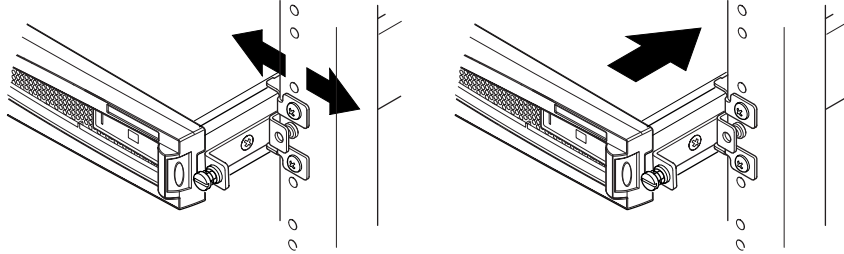


그림 2-8 슬라이드 마운트 조절 및 랙에 서버 고정

9. 랙에 설치된 슬라이드 마운트가 아직 완전히 고정되지 않았으면 단단히 조입니다.

10. 슬라이드 마운트가 고정되면 드라이버를 사용하여 서버 측의 나사를 조입니다.

이제 서버가 랙에 안전하게 설치되었습니다.

▼ 케이블 관리 브래킷 설치

● **시스템 후면의 슬라이드 마운트 위에 브래킷을 고정시킵니다(그림 2-9 참조).**

브래킷의 고리를 사용하여 케이블 연결 부분에 케이블을 고정시킬 수 있습니다.

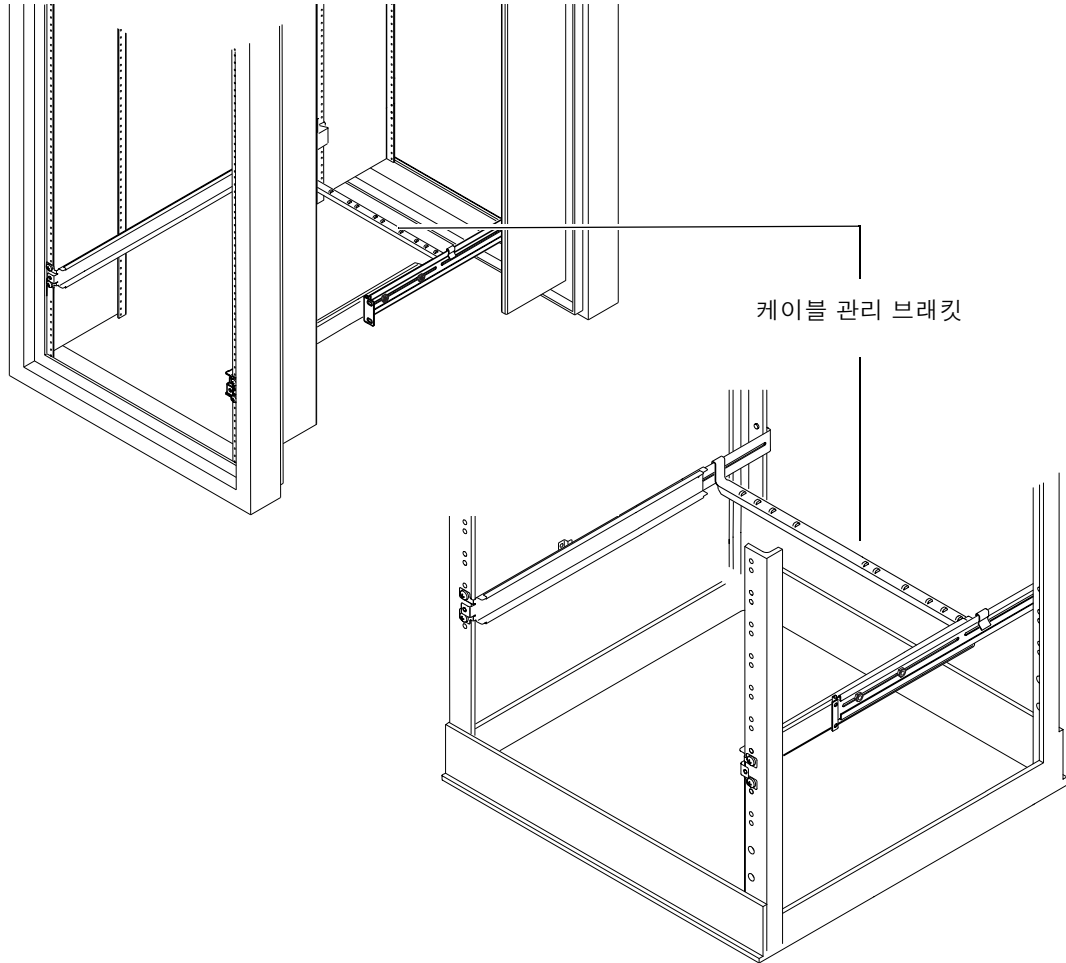


그림 2-9 Sun StorEdge 또는 표준 19인치 랙에 케이블 관리 브래킷 설치

Sun StorEdge 72인치 랙 사용을 위한 참고

- 최대 안정성을 위해 랙을 아래쪽에서 위쪽으로 채우고, 상단에 최소 4개의 랙 장치가 들어갈 공간을 비워두십시오.
- 뜨거운 공기가 랙 전면으로 흘러 역순환하는 것(냉각 시스템의 효율성을 저하시키고 과열을 일으킬 가능성이 있음)을 방지하기 위해 랙 위쪽의 빈 공간을 덮개 패널로 막으십시오. 다음의 덮개 패널은 해당 지역의 Sun 영업 센터에서 구입할 수 있습니다.

- 1 RU(부품 번호: 330-2610-01)
- 2 RU(부품 번호: 330-2611-01)
- 3 RU(부품 번호: 330-2613-01)
- 4 RU(부품 번호: 330-2614-01)
- 5 RU(부품 번호: 330-2615-01)
- 한 랙에서 배출된 뜨거운 공기가 곧바로 다른 랙의 찬 공기 흡입부로 흐르지 않도록 랙을 배열하십시오.
- Sun StorEdge 72인치 랙 뒤쪽의 공간이 제한된 경우, 랙 상단에 추가 팬 트레이(부품 번호: X9819A)를 설치하십시오. 이 팬 트레이는 공기를 랙 위쪽으로 배출하여 랙 뒤쪽의 과열을 방지합니다.

케이블 연결

다음 절에서는 해당 케이블에 대한 포트 및 소켓의 위치와 케이블 연결 절차를 설명합니다.

서버의 포트 위치와 번호는 그림 2-10과 같습니다.

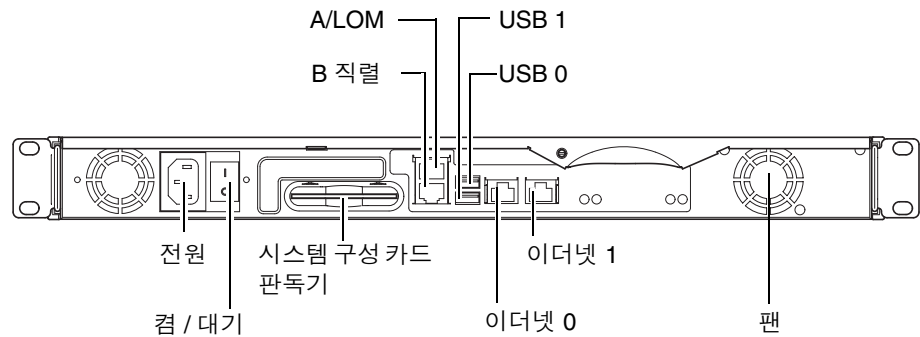


그림 2-10 서버의 후면 패널

▼ 서버에 케이블 연결

1. 전원 코드를 연결합니다.

2. 직렬 장치를 연결합니다.

자세한 내용은 20페이지의 "서버에 콘솔 연결 설정"을 참조하십시오.

서버의 원격 관리(LOM) 기능을 사용하려면 Serial A/LOM이라는 레이블이 붙은 포트를 사용하여 서버에 직렬 연결을 설정합니다.

주 - Sun Fire V100 서버에는 차폐된 직렬 케이블이 함께 제공됩니다. 서버에 직렬 연결을 할 때에는 이 케이블만 사용하십시오.

3. 서버를 최대 2개의 이더넷 허브에 연결합니다.

이더넷 허브 연결은 서버를 네트워크에서 사용하려는 경우에만 필요합니다.

4. 서버를 최대 2개의 USB 장치에 연결합니다.

필요한 경우 수행하십시오.

5. 단순 터미널이나 Sun 워크스테이션에서 직접 서버를 구성하려는 경우, 직렬 케이블을 서버와 함께 제공된 DB-25 직렬 어댑터에 연결하고 터미널 또는 Sun 워크스테이션의 직렬 커넥터에 어댑터를 연결합니다.

시스템의 전원을 켜는 방법에 대한 내용은 4장을 참조 하십시오.

주 - DB-25 직렬 어댑터가 작동하지 않는 터미널이 있을 수도 있습니다. 문제가 발생하면 터미널 매뉴얼을 참조하여 Sun 어댑터와 호환이 되는지 확인하십시오.



주의 - AC 전원의 Sun 제품은 접지된 중성 도체가 있는 단상 전원 시스템에서 작동하도록 설계되었습니다. 감전의 위험을 줄이기 위해 다른 유형의 전원 시스템에 Sun 제품의 플러그를 꽂지 마십시오. 건물에 공급되는 전원의 유형을 알 수 없는 경우 설비 관리자 또는 전기 기술자에게 문의하십시오.



주의 - AC 전원의 Sun 제품은 접지 유형(3선) 전원 코드가 함께 제공됩니다. 전기 충격의 위험을 줄이려면 항상 코드를 접지된 출력 단자에 꽂으십시오.

서버와 통신

이 장에서는 다양한 장치를 사용하여 Sun Fire V100 서버에 콘솔 연결을 설정하는 방법에 대해 설명합니다. 이 장은 다음 절로 구성됩니다.

- 20페이지의 "서버에 콘솔 연결 설정"
- 24페이지의 "Sun 워크스테이션 또는 ASCII 터미널을 사용한 서버 연결"
- 25페이지의 "터미널 서버를 사용한 서버 연결"
- 27페이지의 "Microsoft Windows 실행 시스템을 사용하여 서버에 연결"
- 28페이지의 "휴대용 장치를 사용하여 서버 연결"

서버에 콘솔 연결 설정

초기 구성을 수행하고 서버 감시 및 관리를 계속하려면 다음 장치를 서버 후면 패널의 해당 직렬 포트에 연결합니다.

- 서버에 직접 연결된 Sun 워크스테이션 또는 ASCII 터미널
- 터미널 서버를 통해 연결된 Sun 워크스테이션
- 모뎀
- PC
- 휴대용 장치

직렬 포트 식별

Sun Fire V100 서버 후면에는 두 개의 직렬 포트가 있습니다. 표 3-1은 각 포트의 직렬 포트 레이블과 기능을 나열합니다.

표 3-1 서버 직렬 포트

직렬 포트	용도	설명
A LOM	LOM 명령 실행	이 포트는 서버의 원격 관리(LOM) 장치 전용 포트입니다.
B Serial	<ul style="list-style-type: none">• 이진 데이터 전송 수행• 모뎀 연결 설정	A/LOM 포트 상의 통신은 LOM 장치에 의해 중단될 수 있으므로 A/LOM 포트는 모뎀이 필요로 하는 상수 DTR 신호만을 사용하지는 않습니다.

직렬 포트 핀 배열

서버의 후면에서 본 RJ-45 포트의 핀 배열 상태가 그림 3-1에 나와 있습니다.

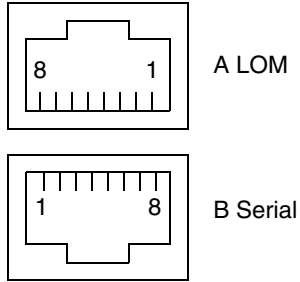


그림 3-1 직렬 포트 핀 1-8

직렬 연결 설정

직렬 연결에 필요한 설정이 표 3-2에 나와 있습니다. 이진 데이터 전송(단순 ASCII 문자 스트림 이상의 모든 전송)이 필요한 경우, A LOM 포트 상의 통신이 원격 관리(LOM) 장치에 의해 중단될 수 있으므로 B 직렬 포트를 사용하십시오(44페이지의 "원격 관리(LOM) 기능 소개" 참조).

표 3-2 직렬 A/LOM 또는 직렬 B 포트 연결 설정

속성	설정
커넥터	Serial A/LOM 또는 Serial B(이진 데이터 전송에는 Serial B 사용)
속도	9600 전송 속도
패리티	없음
정지 비트	1
데이터 비트	8

직렬 어댑터

서버 연결에 사용하는 장치 유형에 따라 DB-25 또는 DB-9 직렬 어댑터를 사용합니다. 표 3-3에는 사용할 수 있는 유형이 나와 있으며 다음 절에서는 각 어댑터에서 수행하는 교차를 설명합니다.

표 3-3 직렬 어댑터

터미널 장치	어댑터
Sun 워크스테이션, ASCII 터미널 또는 터미널 서버	DB-25
PC 또는 랩탑	DB-9(소켓, Sun 제공)
휴대용 장치	DB-9(핀, Sun 제공 없음)

Sun DB-25 어댑터

Solaris tip 세션 또는 VT100 터미널에 연결하려면 시스템과 함께 제공되는 DB-25(25 핀 DSUB 핀과 8-POS RJ-45 소켓) 어댑터(부품 번호 530-2889) 또는 동일한 핀 교차를 수행하는 대체 어댑터를 사용해야 합니다. Sun에서 공급하는 DB-25 어댑터는 모든 Sun 시스템에 연결할 수 있습니다. 어댑터가 수행하는 교차가 표 3-4에 나와 있습니다.

표 3-4 Sun DB-25(25핀) 어댑터의 핀 교차

직렬 포트(RJ-45 커넥터) 핀	25 핀 커넥터
핀 1(RTS)	핀 5(CTS)
핀 2(DTR)	핀 6(DSR)
핀 3(TXD)	핀 3(RXD)
핀 4(신호 접지)	핀 7(신호 접지)
핀 5(신호 접지)	핀 7(신호 접지)
핀 6(RXD)	핀 2(TXD)
핀 7(DSR)	핀 20(DTR)
핀 8(CTS)	핀 4(RTS)

▼ DB-25 어댑터 사용

1. Sun Fire V100 서버와 함께 제공되는 표준 RJ-45 패치 케이블의 한 쪽 끝을 서버의 직렬 포트에 꽂습니다.
2. RJ-45 패치 케이블의 다른 쪽 끝을 제공된 DB-25 어댑터에 꽂습니다.
3. 직렬 장치의 해당 포트에 어댑터를 연결합니다.

Sun DB-9 어댑터

PC나 휴대용 컴퓨터 등의 일부 장치에는 암 또는 숫 DB-9 어댑터를 사용해야 합니다. Sun DB-9 어댑터(부품 번호 530-3100-xx)는 9핀 DSUB 소켓 및 8-POS RJ-45 소켓 어댑터입니다. 9핀 직렬 커넥터가 있는 장치에 연결하려면 표 3-5에 나와 있는 핀 교차를 수행하는 DB-9(9-핀) 어댑터를 사용하십시오.

표 3-5 DB-9(9핀) 어댑터의 핀 교차

직렬 포트(RJ-45 커넥터) 핀	9핀 커넥터
핀 1(RTS)	핀 8(CTS)
핀 2(DTR)	핀 6(DSR)
핀 3(TXD)	핀 2(RXD)
핀 4(신호 접지)	핀 5(신호 접지)
핀 5(신호 접지)	핀 5(신호 접지)
핀 6(RXD)	핀 3(TXD)
핀 7(DSR)	핀 4(DTR)
핀 8(CTS)	핀 7(RTS)

Sun 워크스테이션 또는 ASCII 터미널을 사용한 서버 연결

Sun 워크스테이션 또는 ASCII 터미널을 사용하여 서버에 연결하려면 다음이 필요합니다.

- DB-25 어댑터
- RJ-45 대 RJ-45 패치 케이블

Sun Fire V100 서버와 함께 모두 제공됩니다.

▼ Sun 워크스테이션을 사용한 서버 연결

1. 23페이지의 "DB-25 어댑터 사용"에 나온 설명에 따라 RJ-45 패치 케이블과 DB-25 어댑터를 사용하여 서버에 연결합니다.
2. 터미널 세션에 다음을 입력합니다.

```
# tip /dev/term/a -9600
```

위의 tip 명령은 ttya 직렬 포트를 사용하는 콘솔에 해당합니다. 나중에 ttyb를 사용하도록 콘솔을 구성하려면 다음을 입력하여 tip 세션을 설정합니다.

```
# tip /dev/term/b -9600
```

콘솔을 Serial B 전용으로 하는 방법에 대한 내용은 43페이지의 "lom> 프롬프트에서 Sun Fire V100 서버 관리"를 참조하십시오.

서버 전원 켜기 및 구성 방법에 대한 내용을 보려면 34페이지의 "전원 켜기 및 서버 구성"으로 이동하십시오.

▼ ASCII 터미널을 사용한 서버 연결

1. 터미널과 Sun Fire V100 서버 사이의 연결을 설정합니다.
23페이지의 "DB-25 어댑터 사용"을 참조하십시오.
2. 일반 터미널 설정의 경우 터미널 작동 설명서를 참조하십시오.

3. 아래와 같이 설정을 변경하십시오.

속성	설정
이중	전이중
비트 전송 속도	9600
패리티	없음
데이터 비트	8
정지 비트	1
흐름 제어	Xon/Xoff
VT100 에뮬레이션	컴(가능한 경우)

lom> 프롬프트가 나타납니다.

서버 전원 켜기 및 구성 방법에 대한 내용을 보려면 34페이지의 "전원 켜기 및 서버 구성"으로 이동하십시오.

터미널 서버를 사용한 서버 연결

Sun Fire V100 서버 직렬 포트의 핀아웃은 Cisco AS2511-RJ 터미널 서버 사용을 위해 Cisco가 제공하는 비동기 직렬 인터페이스 브레이크아웃 케이블의 RJ-45 포트 핀아웃과 일치합니다. 다른 제조업체의 터미널 서버도 사용할 수 있지만 설명서를 확인하여 Sun Fire V100 서버의 직렬 포트 핀아웃이 사용하려는 터미널 서버의 핀아웃과 일치하는지 확인하십시오.

Cisco 터미널 서버에 연결

Sun Fire V100 서버의 직렬 포트는 DTE 포트입니다. 이들을 다른 DTE 포트에 연결할 경우 케이블 연결은 교차를 수행해야 합니다(롤오버라고도 함).

서버 직렬 포트의 핀아웃은 Cisco 터미널 서버의 RJ-45 포트 핀아웃과 일치합니다. 즉, Cisco 터미널 서버를 사용하고 있고 Sun Fire V100 서버를 Cisco 비동기 직렬 인터페이스 브레이크아웃 케이블을 사용하여 터미널 서버에 연결하는 경우 다음 방법 중 하나로 연결할 수 있습니다.

- Sun Fire V100 서버에 직접 브레이크아웃 케이블을 연결합니다.
- 브레이크아웃 케이블을 패치 패널에 연결하고 Sun에서 제공한 직접 연결 패치 케이블을 사용하여 패치 케이블을 서버에 연결합니다.

기타 터미널 서버에 연결

다른 제조업체 터미널의 경우, 설명서를 확인하여 Sun Fire V100 서버의 직렬 포트 핀아웃이 터미널 서버의 직렬 포트 핀아웃과 일치하는지 확인하십시오. 일치하지 않을 경우에는 교차(널 모뎀) 케이블을 만들어 Sun Fire V100 서버 직렬 포트의 각 핀을 터미널 서버 직렬 포트의 해당 핀에 연결해야 합니다.

표 3-6에는 케이블이 수행해야 하는 교차가 나와 있습니다.

표 3-6 일반적인 터미널 서버에 연결하기 위한 핀 교차

Sun Fire V100 직렬 포트(RJ-45 커넥터) 핀	터미널 서버 직렬 포트 핀
핀 1(RTS)	핀 1(CTS)
핀 2(DTR)	핀 2(DSR)
핀 3(TXD)	핀 3(RXD)
핀 4(신호 접지)	핀 4(신호 접지)
핀 5(신호 접지)	핀 5(신호 접지)
핀 6(RXD)	핀 6(TXD)
핀 7(DSR)	핀 7(DTR)
핀 8(CTS)	핀 8(RTS)

▼ 터미널 서버를 사용한 Sun Fire V100 서버 연결

1. 25페이지의 "Cisco 터미널 서버에 연결" 또는 26페이지의 "기타 터미널 서버에 연결"에 나온 설명대로 해당 교차 케이블을 부착합니다.
2. Sun 워크스테이션에서 터미널 세션을 열고 다음을 입력하십시오.

```
# telnet IP-address-of-terminal-server port-number
```

예를 들어, IP 주소가 192.20.30.10인 터미널 서버의 포트 10000에 연결된 Sun Fire V100 서버의 경우 다음과 같이 입력합니다.

```
# telnet 192.20.30.10 10000
```

Microsoft Windows 실행 시스템을 사용하여 서버에 연결

Microsoft Windows를 실행하는 PC나 랩탑에서 Sun Fire V100 서버를 구성 및 작동하려는 경우, Windows 하이퍼터미널을 사용할 수 있습니다.

주 - 다음 절차는 Windows 98과 관련됩니다. Microsoft Windows의 다른 버전은 조금씩 다를 수 있습니다.

주 - Palm Pilot이나 이와 비슷한 장치를 사용하는 경우, Hot Sync Manager를 종료하였는지 확인하십시오. 종료하지 않으면 PC나 랩탑에서 서버와 통신할 수 없습니다.

▼ 서버 연결

1. RJ-45 패치 케이블을 서버 후면의 'A LOM' 포트에 연결하십시오.
2. 패치 케이블의 다른 쪽 끝을 DB-9 어댑터에 연결하십시오.
3. DB-9 직렬 어댑터를 PC 또는 랩탑의 COM1 직렬 포트에 연결하십시오.
4. 다음과 같이 Windows 하이퍼터미널을 여십시오.
 - a. 시작 > 프로그램 > 보조프로그램 > 통신 > 하이퍼터미널을 선택합니다.
 - b. `Hyperttrm.exe`를 실행합니다.
5. 새 연결 창에서 다음을 수행하십시오.
 - a. 세션 이름을 지정합니다.
 - b. 아이콘을 선택합니다.
 - c. 확인을 누릅니다.
6. 연결 대상 창에서 다음을 수행하십시오.
 - a. 편집을 누릅니다.
 - b. 연결에 사용할 모뎀을 누릅니다.

c. 드롭다운 메뉴에서 COM1에 직접 연결을 누릅니다.

주 - 단계 3에서 DB-9 어댑터를 PC나 랩탑의 COM1 이외의 포트에 연결한 경우, 드롭다운 메뉴의 목록에서 적절한 옵션을 선택하십시오.

d. 확인을 누릅니다.

7. COM1 등록정보 창에서 다음을 수행하십시오.

a. 초당 비트 수 값을 9600으로 변경합니다.

b. 흐름 컨트롤을 Xon/Xoff로 설정합니다.

이 창의 모든 설정에 대한 올바른 값이 아래에 나와 있습니다.

속성	설정
초당 비트 수	9600
데이터 비트	8
패리티	없음
정지 비트	1
흐름 제어	Xon/Xoff

c. 확인을 누릅니다.

1om> 프롬프트가 Windows 하이퍼터미널에 나타납니다. 서버 전원 켜기 및 구성 방법에 대한 내용을 보려면 34페이지의 "전원 켜기 및 서버 구성"으로 이동하십시오.

휴대용 장치를 사용하여 서버 연결

VT100 터미널 에뮬레이션 소프트웨어가 장치에 설치되어 있고 올바른 하드웨어를 서버에 연결한 경우, 휴대용 장치에서 PalmOS 2.0 이상을 사용하여 Sun Fire V100 서버를 구성할 수 있습니다.

▼ 하드웨어 설치

주 - Sun Fire V100 서버에 휴대용 장치를 연결하려면 표 3-5에 나와 있는 것과 동일한 교차를 수행하는 슛 DB-9 어댑터가 필요합니다.

1. 서버와 함께 제공된 RJ-45 케이블을 서버의 A LOM 포트에 연결하십시오.
2. 케이블의 다른 쪽 끝을 DB-9 어댑터에 연결하십시오.
3. DB-9 어댑터를 PalmOS 장치의 크래들 또는 여행용 키트로 연결된 직렬 케이블에 연결하십시오.

▼ 소프트웨어 설치

주 - 휴대용 장치에서 Sun Fire V100 서버를 구성하려면 VT100 에뮬레이션 소프트웨어를 설치해야 합니다. 다음 절차는 <http://www.markspace.com/online.html#Getting>에서 얻을 수 있는 "온라인"이라는 패키지에 기반합니다. 이 웹사이트에서는 소프트웨어 설치 및 사용에 대한 정보도 제공합니다.

프로그램을 설치했으면 다음을 수행하십시오.

1. Applications(응용프로그램) 메뉴로 이동합니다.
2. Online 아이콘을 누릅니다.
3. Menu(메뉴) > Options(옵션) > Communications(통신)를 선택하고 다음과 같이 설정합니다.

이렇게 하면 서버와의 통신을 정확하게 설정할 수 있습니다.

속성	방식
Method	Serial
Port	Serial
Baud Rate	9600
Data Bits	8
Parity	None
Stop Bits	1
RTS/CTS	Unchecked
Xon/Xoff	Unchecked

4. **Menu(메뉴) > Options(옵션) > Terminal(터미널)**을 선택하고 다음과 같이 설정하십시오.

속성	방식
Emulate	TTY
Font	Small
Return	LF
Backspace	BS
Add LF	Unchecked
Display follows cursor	Checked
Autowrap to next line	Unchecked
Local echo/Pacing	Unchecked/Off

5. **On(확인)**을 누릅니다.

소프트웨어의 온라인 모드가 시작됩니다.

팁 - 화면에 프롬프트가 즉시 나타나지 않으면 **Return** 키를 누르십시오. 프롬프트가 나타납니다.

이제 Solaris 운영 환경을 구성하고 휴대용 장치의 터미널 에뮬레이터를 통해 서버를 관리할 수 있습니다. 전원 켜기 및 서버 구성 방법에 대한 내용을 보려면 34페이지의 "전원 켜기 및 서버 구성"으로 이동하십시오.

다음 절에서는 휴대용 장치의 터미널 에뮬레이터를 더욱 간편하게 사용할 수 있는 추가 정보를 제공합니다.

화살표 키 사용

PalmOS 장치에서 사용 가능한 화살표 키는 Sun Fire V100 서버에서는 작동하지 않습니다. 이 문제를 해결하려면 Solaris 운영 환경을 구성하는 동안 Xterm 장치를 사용하고 있음을 지정하십시오.

다음 키입력은 메뉴 탐색에 도움이 됩니다.

키입력	활동
Ctrl-F 또는 탭	다음 옵션으로 이동합니다(아래).
Ctrl-B	이전 옵션으로 이동합니다(위).
스페이스바	옵션을 선택합니다(X).
Esc- <i>n</i>	화면 하단의 <i>n</i> 이 나타나 있는 곳에서 다음 또는 이전 화면으로 이동합니다. 기능(Fn) 키 대신 이 키를 사용하십시오.

▼ 매크로 사용

터미널 에뮬레이터에 매크로를 설정하면 서버를 좀 더 효율적으로 관리할 수 있습니다.

1. Menu(메뉴) > Options(옵션) > Macro(매크로)를 선택합니다.
2. 매크로 이름을 지정합니다.
3. 매크로가 실행할 텍스트를 지정합니다.
4. 각 매크로 텍스트가 “\n”으로 끝나도록 합니다.

이것은 반환 신호를 나타내며 매크로를 실행합니다.

표 3-7은 일부 예제 매크로를 보여줍니다.

표 3-7 PalmOS 터미널 에뮬레이터 매크로의 예

매크로 이름	명령	활동
backspace	<code>stty erase ^H\n</code>	Graffiti에서 'delete'를 누르면 화면에서 ^H 문자를 인쇄하지 않고 작동할 수 있도록 합니다.
arrow-enable	<code>csh;setenv TERM dtterm\n</code>	csh로 전환하고 터미널 변수를 dtterm으로 설정합니다. 이렇게 하면 화면 상의 화살표가 vi와 같은 응용프로그램에서 작동할 수 있습니다.

Sun Fire V100 서버 전원 켜기 및 구성

이 장은 서버 전원 켜기 및 구성 방법과 전원(컴/대기) 스위치 사용 방법에 대해 설명합니다. 이 장은 다음 절로 구성되어 있습니다.

- 34페이지의 "전원 켜기 및 서버 구성"
- 39페이지의 "전원(컴/대기) 스위치 사용"

전원 켜기 및 서버 구성

Sun Fire V100 서버에는 Solaris 8 운영 환경이 사전 설치되어 제공됩니다. 처음으로 서버에 전원을 켜면 자동으로 구성 절차를 거치게 됩니다. 이 절차는 다수의 질문으로 구성됩니다. 질문에 답을 제공하여 서버를 구성하는 방법을 결정할 수 있습니다.

아래 목록에서 요구 사항에 가장 맞는 구성을 선택하고 해당 절의 지침에 따라 서버의 전원을 켜고 서버를 구성하십시오.

- 34페이지의 "서버 세부 정보가 이름 서버에 등록된 경우 전원 켜기"
- 35페이지의 "서버 세부 정보가 이름 서버에 등록되지 않은 경우 전원 켜기"
- 37페이지의 "독립형 서버 처음으로 전원 켜기"
- 37페이지의 "구성을 지우고 다시 시작"

주 - 서버 후면의 전원 켜기/대기 스위치를 사용하여 전원을 켜지 마십시오. 전원은 키보드를 사용하여 켜며 절차는 이 지침에 포함되어 있습니다.

Sun Fire V100 서버를 구성하기 전에 다음과 같이 하십시오.

- 서버를 전원 소스에 연결하십시오(17페이지의 "케이블 연결" 참조).
- 서버 후면 패널과 해당 워크스테이션의 직렬 포트 중 하나를 사용하여 서버에 직렬 연결을 설정하십시오(20페이지의 "서버에 콘솔 연결 설정" 참조).

▼ 서버 세부 정보가 이름 서버에 등록된 경우 전원 켜기

주 - 네트워크에 이름 서버가 설치되어 있는 경우에만 이 절의 지침에 따라 작업을 수행하십시오. 여러 서버에 Solaris 운영 환경을 구성하는 절차를 이름 서버를 사용하여 자동화하는 방법을 보려면 Solaris 운영 환경 CD에 포함된 *Solaris 8 Advanced Installation Guide*를 참조하십시오.

1. 서버를 전원 공급 장치에 연결하고 전원은 켜지 않습니다.
2. 직렬 A/LOM 포트에 직렬 연결을 설정하고 적어도 하나의 이더넷 허브 연결을 설정합니다(3장 참조).

3. 콘솔의 lom> 프롬프트에서 다음 명령을 입력하여 서버의 전원을 켭니다.

```
lom> poweron
```

lom> 프롬프트 및 사용 가능한 명령에 대한 자세한 내용은 5장을 참조하십시오.

부팅 시 특정 정보를 묻는 프롬프트가 나타납니다. 여기에 제공하는 정보에 따라 서버 구성이 결정됩니다.

4. Sun Fire V100 서버와 통신하기 위해 사용할 터미널의 유형을 지정합니다.
5. IPv6의 사용 여부를 지정한 후 화면의 지시 사항을 따릅니다.
6. Kerberos 보안 체계의 사용 여부를 지정한 후 화면의 지시 사항을 따릅니다.
7. 프롬프트가 나타나면 루트로 로그인할 사용자의 암호(있는 경우)를 입력합니다.
시스템이 필요한 정보를 입력하면 시스템은 부팅됩니다.

▼ 서버 세부 정보가 이름 서버에 등록되지 않은 경우 전원 켜기

네트워크에 구성된 이름 서버가 없는 경우, 이 절의 지침에 따라 작업을 수행하십시오.

팁 - 이러한 지침을 수행하기 전에 먼저 지침을 읽어서 처음으로 서버를 시작할 때 시스템이 요구하는 정보를 파악하십시오.

1. 서버를 전원 공급 장치에 연결하고 전원은 켜지 않습니다.
2. 직렬 A/LOM 포트에 직렬 연결을 설정하고 적어도 하나의 이더넷 허브 연결을 설정합니다(3장 참조).
3. lom> 프롬프트에서 다음 명령을 입력하여 서버의 전원을 켭니다.

```
lom> poweron
```

lom> 프롬프트 및 사용 가능한 명령에 대한 자세한 내용은 5장을 참조하십시오.

부팅 시 특정 정보를 묻는 프롬프트가 나타납니다. 여기에 제공하는 정보에 따라 서버 구성이 결정됩니다.

4. Sun Fire V100 서버와 통신하기 위해 사용하는 터미널의 유형을 지정합니다.

5. 서버를 네트워크에 연결할 것인지 물으면 예라고 대답합니다.
수동으로 구성할 경우, 프롬프트가 나타나면 IP 주소를 지정합니다.
6. IP 주소를 DHCP로 구성할지 여부를 지정합니다.
7. 기본 이더넷 연결에 사용할 이더넷 포트를 지정합니다.
Net0라는 이름의 포트에 eri0을 지정합니다. Net1이라는 이름의 포트에 eri1을 지정합니다.
8. 서버의 호스트 이름을 지정합니다.
9. 시스템의 IP 주소를 지정하라는 프롬프트가 나타나면 IP 주소를 지정합니다.
단계 6에서 DHCP를 사용하지 않겠다고 한 경우 이 주소를 묻는 프롬프트가 표시됩니다. 이 프롬프트는 서버를 서브넷의 일부로 둘 지 여부도 묻습니다. 예라고 대답하면 서브넷의 넷마스크를 지정하라는 프롬프트가 표시됩니다.
10. IPv6의 사용 여부를 지정한 후 화면의 지시 사항을 따릅니다.
11. Kerberos 보안 체계의 사용 여부를 지정한 후 화면의 지시 사항을 따릅니다.
12. 서버가 사용할 이름 서비스를 지정합니다.
13. 서버가 속하게 될 도메인의 이름을 지정합니다.
14. 시스템이 네트워크에서 이름 서버를 검색하도록 하거나 특정 이름 서버를 사용하도록 지정합니다.
15. 특정 이름 서버를 사용하도록 선택한 경우, 이름 서버의 호스트 이름과 IP 주소를 지정합니다.
16. 이름 서버에서, 설정하는 시스템에 대한 항목을 네트워크 관리 파일에 만듭니다.
17. 설정하는 시스템에서, 프롬프트에 따라 시간 및 날짜 정보를 입력합니다.
18. 프롬프트가 나타나면 루트로 로그인할 사용자의 암호(있는 경우)를 입력합니다.
시스템이 필요한 정보를 입력하면 시스템은 부팅됩니다.

▼ 독립형 서버 처음으로 전원 켜기

1. 서버를 전원 공급 장치에 연결하고 전원을 켜지는 마십시오.
2. Serial A/LOM 포트를 사용하는 직렬 연결을 설정합니다(20페이지의 "서버에 콘솔 연결 설정" 참조).
3. lom> 프롬프트에서 다음 명령을 입력하여 서버의 전원을 켭니다.

```
lom> poweron
```

lom> 프롬프트 및 사용 가능한 명령에 대한 자세한 내용은 5장을 참조하십시오.

4. Sun Fire V100 서버와 통신하기 위해 사용하는 터미널의 유형을 지정합니다.
5. 서버를 네트워크에서 사용할지 여부를 묻는 프롬프트가 나타나면 '아니오'로 대답합니다.
6. 서버의 호스트 이름을 지정합니다.
7. 입력한 정보를 확인합니다.
8. 날짜 및 시간 정보를 지정합니다.
9. 프롬프트가 나타나면 루트로 로그인할 사용자의 암호(있는 경우)를 입력합니다.

시스템에 필요한 정보를 입력하면 시스템은 부팅됩니다.

▼ 구성을 지우고 다시 시작

이전에 사용하지 않은 서버인 것처럼 전원 켜기 프로세스를 다시 시작하려면 서버의 구성을 지워야 합니다.

- lom> 프롬프트 상태일 경우 다음을 입력하여 ok 프롬프트로 변경합니다.

```
lom> break
```

1. 다음을 입력하여 Solaris 환경으로 서버를 부팅합니다.

```
ok boot
```

2. Solaris 프롬프트에서 다음을 입력합니다.

```
# sys-unconfig
```

3. "blank(비어있는)" 서버를 생성할 것인지 확인하는 프롬프트가 나타나면 *y*를 입력합니다.

4. 서버가 구성을 해제한 경우 LOM 이스케이프 시퀀스를 입력합니다. 기본적으로 문자열은 다음과 같습니다.

```
# #.
```

lom> 프롬프트가 나타나면 다음 중 하나의 지침을 따르십시오.

- 34페이지의 "서버 세부 정보가 이름 서버에 등록된 경우 전원 켜기" 또는
- 35페이지의 "서버 세부 정보가 이름 서버에 등록되지 않은 경우 전원 켜기"
- 37페이지의 "독립형 서버 처음으로 전원 켜기"

전원(컴/대기) 스위치 사용



주의 - Sun Fire V100 서버의 후면 패널에 있는 전원 스위치는 컴/꿈 스위치가 아닌 컴/대기 스위치입니다. 이 스위치는 장치의 전원을 완전히 차단하지 않습니다.

전원(컴/대기) 스위치는 라커 스위치, 즉 순간 작동 스위치입니다. 이 스위치는 저전압 신호만 제어하고 고전압 회로는 통과하지 않습니다. 즉, 전원을 연결하거나 끊는 주된 방법은 전원 코드를 쏙거나 빼는 것입니다. 서버에는 내장된 회로 차단기가 없습니다. 서버를 분리하려면 모든 연결을 차단해야 합니다. 전원 공급 코드를 제거하지 않고 절연하려면 모든 외부 회로 차단기를 열어야 합니다.



컴 / 대기 스위치

그림 4-1 Sun Fire V100 서버 전원(컴/대기) 스위치

스위치에 있는 기호는 다음과 같습니다.

컴

- 이 스위치를 누르면 서버에 전원을 공급됩니다.



대기

- 4초 미만으로 누르면 서버 종료가 시작되고 대기 모드로 변경됩니다.
- 4초 이상 누르면 LOM과 특정 배터리 지원 기능을 실행 상태로 둡니다.

서버에 전원 케이블이 연결되어 있는 한 서버는 전원이 켜진 상태 또는 대기 전원 모드에 있습니다. 서버의 전원을 켜거나 대기 전원 모드로 돌아가려면 다음 방법 중 하나를 사용하십시오.

- lom> 프롬프트에서 명령을 실행합니다.
- 라커 스위치를 누릅니다.

서버에서 전원을 완전히 제거하려면 다음과 같이 하십시오.

- 서버에서 전원 케이블 연결을 해제합니다.

II 부 원격 관리 및 로컬 관리

lom> 프롬프트에서 Sun Fire V100 서버 관리

이 장에서는 Sun Fire V100 서버에서 사용할 수 있는 원격 관리(LOM) 기능 및 장치의 사용자 인터페이스를 제공하는 /usr/sbin/lom 유틸리티 사용법에 대해 설명합니다. 이 장은 다음 절로 구성되어 있습니다.

- 44페이지의 "원격 관리(LOM) 기능 소개"
- 45페이지의 "LOM 셸에서 서버 켜기 또는 재설정"
- 49페이지의 "LOM 셸에서 서버 모니터링"
- 53페이지의 "명명된 사용자에게 대한 LOM 권한 설정"
- 57페이지의 "LOM 구성 변수 설정"
- 59페이지의 "Serial A/LOM 포트의 콘솔에서 LOM 분리"
- 60페이지의 "LOM 장치가 syslogd로 전송하는 이벤트 보고 보기"
- 61페이지의 "LOM 셸 명령 목록"

주 - LOM 장치 드라이버 구성 방법에 대한 내용은 부록 B를 참조하십시오.

원격 관리(LOM) 기능 소개

원격 관리(LOM) 명령은 원격 환경에 배치된 서버의 원격 관리에 사용됩니다. 로컬로 연결된 터미널에서 온사이트 관리 작업을 신속하게 수행할 수 있습니다.

LOM 명령을 사용하여 다음을 수행할 수 있습니다.

- 서버를 켜거나 또는 대기 모드로 설정합니다.
- 서버가 대기 모드인 경우에도 서버의 온도와 전원 공급, 팬, 내부 전압 레일, 오류 LED 및 경고 등의 상태를 모니터합니다.
- 오류 LED를 켭니다.
- 잠금 후 자동으로 재시작할 수 있도록 서버를 구성합니다.

이러한 LOM 기능은 Sun Fire V100 서버의 시스템 보드에 포함되어 있는 LOM 장치에 의해 제공됩니다. 전원이 켜져 있지 않더라도 서버가 전원 공급 장치에 연결되어 있으면 터미널에 `lom>` 프롬프트가 나타납니다. 왜냐하면 서버의 전원이 켜져 있지 않아도 LOM 장치는 대기 전원을 사용하여 활성화되기 때문입니다.

LOM 장치를 찾거나 수행할 명령을 전송하는 방법에는 다음 두 가지가 있습니다. 다음 중 하나를 수행하십시오.

- `lom>` 셸 프롬프트에서 LOM 명령을 실행합니다 (이 장에 설명이 나와 있습니다).
- 콘솔 프롬프트에서 LOM 특정 Solaris 명령을 사용합니다(6장에 설명이 나와 있습니다).

LOM 명령 사용

LOM 기능을 원격 또는 로컬에서 사용하려면 먼저 서버의 A LOM 포트에 터미널을 연결해야 합니다. 이 기능의 사용 방법에 대한 자세한 내용은 20페이지의 "서버에 콘솔 연결 설정"을 참조하십시오.

서버가 전원에 연결은 되어 있으나 켜져 있지 않고, 터미널이 A LOM 포트에 연결된 경우, `lom>` 프롬프트가 나타납니다.

서버 전원을 켜면 프롬프트가 Solaris 콘솔 프롬프트로 변경됩니다. `lom>` 프롬프트로 돌아가는 방법은 46페이지의 "`lom>` 프롬프트 표시"를 참조하십시오.

LOM 셸에서 서버 켜기 또는 재설정

주 - Sun Fire V100 서버가 전원 공급 장치에 연결되어 있으면 항상 전원이 켜져 있거나 대기 모드입니다. 서버에서 전원을 완전히 차단하려면 전원 케이블의 연결을 끊거나 또는 외부 회로 차단기를 모두 엽니다. lom> 프롬프트 명령을 사용하여 서버를 켜고 끄는 방법 중 이 장에 나와 있는 방법은 서버를 켜거나 대기 모드로 돌아가는 방법입니다. poweroff 명령은 서버의 전원을 완전히 차단시키지는 못합니다.

주 - 전원 켜기와 끄기, 재설정 또는 서버의 부팅 모드 지정 등과 관련된 모든 명령을 사용하려면 사용자는 r 수준의 LOM 사용자 권한이 있어야 합니다. LOM 장치에 지정한 사용자 이름이 없는 경우 해당 사용자는 r 수준의 권한을 기본값으로 갖게 됩니다. 하나 이상의 지정된 사용자를 설정했을 경우 이들 모두에게 r 수준의 권한을 부여해야 이러한 명령을 실행할 수 있습니다. 사용자 권한에 대한 자세한 내용은 53페이지의 "명명된 사용자에 대한 LOM 권한 설정"을 참조하십시오.

▼ 서버의 전원을 켜거나 대기 모드로 설정

- 서버를 켜려면 다음을 입력하십시오.

```
lom> poweron
```

- 서버를 대기 모드 상태로 놓으려면 다음을 입력하십시오.

```
lom> poweroff
```

▼ lom> 프롬프트 표시

- lom> 프롬프트를 표시하려면 다음의 LOM 이스케이프 시퀀스를 입력하십시오.

```
# #.
```

LOM 이스케이프 시퀀스를 입력하면 LOM 장치는 Serial A/LOM 직렬 포트를 제어하며 터미널 화면에 lom> 프롬프트가 나타납니다. LOM 이스케이프 시퀀스는 언제든지 입력할 수 있습니다.

주 - 콘솔에서 LOM 이스케이프 시퀀스의 첫번째 문자를 입력하면(기본값은 #) 약 1초 후에 화면에 문자가 표시됩니다. 그 이유는 다음에 도트(.) 문자가 입력되는지 여부를 서버가 확인하기 위해 대기하기 때문입니다. 이 경우 lom> 프롬프트가 표시되고 그렇지 않은 경우 # 문자가 화면에 나타납니다.

LOM 이스케이프 시퀀스의 첫번째 문자를 변경하는 방법은 74페이지의 "lom> 프롬프트(lom -x)로 빠져나가기 위해 사용되는 이스케이프 시퀀스의 첫번째 문자 변경"을 참조하십시오.

▼ lom> 프롬프트 종료

- lom> 프롬프트에서 Solaris 콘솔 프롬프트로 되돌아 오려면 다음을 입력하십시오.

```
lom> console
```

주 - Serial A/LOM 포트를 LOM과 콘솔간에 공유하지 않고 LOM 장치 전용으로 사용하는 경우 이 명령은 작동하지 않습니다. LOM 장치 전용의 Serial A/LOM 포트에 대한 내용은 59페이지의 "Serial A/LOM 포트의 콘솔에서 LOM 분리"를 참조하십시오.

주 - LOM 장치에 사용자를 설정한 경우 해당 사용자가 console 명령을 사용하려면 c 수준의 권한이 있어야 합니다. 권한이 없으면 명령이 아무 효력도 발휘하지 못합니다. 사용자 권한 설정에 대한 내용은 53페이지의 "명명된 사용자에 대한 LOM 권한 설정"을 참조하십시오.

▼ 서버 재설정

- 서버를 재설정하려면 다음을 입력하십시오.

```
lom> reset
```

- 프로세서에만 영향을 미치는 제한적인 재설정을 수행하려면 다음을 입력하십시오.

```
lom> reset -x
```

-x 옵션은 서버의 외부 초기화 재설정(XIR)에 해당하는 명령을 실행합니다. 이 명령을 사용하려면 r 수준의 권한이 있어야 합니다. (사용자 권한 수준에 대한 내용은 53페이지의 "명명된 사용자에게 대한 LOM 권한 설정"을 참조하십시오.) -x 옵션을 사용하면 서버는 OpenBoot™ PROM 모드로 변경되며 ok 프롬프트가 표시됩니다. 이 명령을 사용하면 서버 메모리와 레지스터 내용의 대부분이 보존되기 때문에 드라이버나 커널 디버깅에 유용합니다. -x 옵션을 사용하여 서버를 재설정할 경우 서버가 자동으로 Solaris 환경으로 되돌아가지 않습니다. 그 대신 ok 프롬프트에서 다시 부팅해야 합니다.

▼ ok 또는 kadb 프롬프트 표시

ok 또는 kadb 프롬프트를 표시하려면 lom> 프롬프트에서 다음을 입력하십시오.

```
lom> break
```

주 - Serial A/LOM 포트가 LOM 장치 전용일 경우 이 명령은 효력을 발휘하지 못합니다. LOM 장치 전용의 Serial A/LOM 포트에 대한 내용은 59페이지의 "Serial A/LOM 포트의 콘솔에서 LOM 분리"를 참조하십시오. break 명령을 사용하려면 c 수준의 LOM 사용자 권한이 있어야 합니다. 자세한 내용은 53페이지의 "명명된 사용자에게 대한 LOM 권한 설정"을 참조하십시오.

서버 부팅 작동 제어

LOM 셸에는 다음과 같은 bootmode 명령이 포함되어 있습니다.

```
bootmode [-u] [normal|forth|reset_nvram|diag|skip_diag]
```

이 명령을 사용하여 재설정 후 서버의 작동을 지시할 수 있습니다. 이 기능은 Sun 키보드에서 Stop 키 조합으로 사용할 수 있는 기능과 동일합니다. 그러나 Sun Fire V100 서버에서는 Stop 키 조합을 사용할 수 없기 때문에 bootmode 명령이 제공됩니다. 즉 직렬 링크를 통해 서버에 연결된 키보드에서는 이러한 조합을 사용할 수 없습니다.

bootmode 명령을 사용하려면 r 수준의 LOM 권한이 있어야 합니다. 사용자 권한에 대한 내용은 53페이지의 "명명된 사용자에게 대한 LOM 권한 설정"을 참조하십시오.

사용할 수 있는 부팅 모드

인수 없이 bootmode 명령을 사용하면 LOM 장치는 현재의 부팅 모드만을 보고합니다. 표 5-1은 사용 가능한 부팅 모드입니다.

표 5-1 부팅 모드

모드	설명
-u	부팅 모드는 아니지만 Serial A/LOM 포트를 LOM 전용으로 미리 설정한 경우 콘솔과 LOM이 포트를 공유하게 하려면 -u 옵션을 사용하십시오. 이 옵션은 59페이지의 "Serial A/LOM 포트의 콘솔에서 LOM 분리" 절에서 설명한 A/LOM 직렬 포트 공유 절차 대신 쉽게 사용할 수 있는 방법입니다.
normal	이 모드에서 서버는 OpenBoot PROM 설정을 사용하여 부팅합니다. 이 매개변수를 적용하려면 lom> 프롬프트에서 bootmode 명령을 사용한 후 서버를 재설정해야 합니다.
forth	이 모드에서는 서버가 Solaris 환경으로 부팅되지 않으며 ok 프롬프트에서 부팅 과정이 중단됩니다. 이 명령은 Sun 키보드의 Stop-F 키 조합 기능에 해당합니다. 이 매개변수를 적용하려면 lom> 프롬프트에서 bootmode forth 명령을 실행한 후 서버를 재설정해야 합니다. 서버를 재설정해야만 서버가 LOM 장치로부터 새로운 forth 매개변수를 읽을 수 있습니다.
reset_nvram	이 모드를 사용하면 서버는 모든 NVRAM 데이터를 기본 설정으로 되돌립니다. 이 명령은 Sun 키보드의 Stop-N 키 조합 기능에 해당합니다. 이 매개변수를 적용하려면 lom> 프롬프트에서 bootmode 명령을 실행한 후 서버를 재설정해야 합니다.
diag	이 모드를 사용하여 서버는 부팅 프로세스의 일부로 종합적인 자가 진단을 수행합니다. 이 명령은 Sun 키보드의 Stop-D 키 조합 기능에 해당합니다. 이 매개변수를 적용하려면 lom> 프롬프트에서 bootmode 명령을 실행한 후 10분 이내에 서버를 끈 다음 다시 켜십시오.
skip_diag	이 모드를 사용하여 서버는 부팅 프로세스의 일부인 진단 과정을 건너뛸 것입니다. 이 매개변수를 적용하려면 lom> 프롬프트에서 bootmode 명령을 실행한 후 10분 이내에 서버를 끈 다음 다시 켜십시오.

LOM 셸에서 서버 모니터링

이 절에서는 LOM 장치가 모니터링하는 구성 요소와 서버의 상태를 확인하는 데 사용할 수 있는 명령에 대해 설명합니다.

이 절에서는 LOM 장치의 이벤트 로그에 저장되어 있는 이벤트를 볼 수 있는 방법에 대해서도 설명합니다.

▼ 서버 실행 기간 확인

- 마지막 부팅 이후 경과된 시간을 알아 보려면 다음을 입력하십시오.

```
lom> date
Time since last boot: +8d+20h48m2s
```

또는

```
lom> showdate
Time since last boot: +8d+21h49m6s
```

▼ 모든 구성 요소의 현재 상태 확인

- LOM 장치가 모니터링하는 모든 구성 요소의 현재 상태를 보려면 다음을 입력하십시오.

```
lom> environment
```

코드 예 5-1은 environment 명령의 예제 출력입니다. 이 예에서는 모든 구성 요소가 정상적으로 실행되고 있으며 오류가 없습니다.

코드 예 5-1 environment 명령을 통한 예제 출력

```
lom>environment
Fault OFF
Alarm 1 OFF
Alarm 2 OFF
Alarm 3 OFF
```

```
Fans:
1 OK speed 99%
2 OK speed 95%

PSUs:
1 OK

Temperature sensors:
1 28degC OK

Overheat sensors:
1 OK

Supply rails:
1 OK
2 OK
3 OK
4 OK
5 OK

lom>
```

LOM 이벤트 로그 보기

eventlog 명령은 가장 최근의 이벤트 10개를 보고합니다. loghistory 명령은 최대 수백의 이벤트를 보고할 수 있습니다. 첫번째 이벤트가 가장 오래된 이벤트이며 각 이벤트에는 다음 시점 이후의 경과 시간 및 분(해당될 경우 일 수)을 나타내는 시간 기록이 있습니다.

- LOM 장치의 전원을 마지막으로 내린 이후(대기 전원을 포함한 서버의 모든 전원 차단) 또는
- 마지막으로 모든 전원을 내린 후 서버를 부팅한 경우 시간 기록에는 마지막 재부팅 이후 경과한 일 수, 시간, 분 등이 표시됩니다.

▼ 이벤트 로그의 최근 이벤트 10개 보기

- 다음을 입력하십시오.

```
lom> show eventlog
```

▼ 전체 이벤트 로그 보기

- 다음을 입력하십시오.

```
lom> loghistory [pause x] [level y]
```

여기서 x 는 일시 중지할 때까지 화면에 표시할 행의 수를 나타내며 y 는 보려는 이벤트의 심각도 수준을 나타냅니다. `loghistory` 명령은 기본적으로 기록 내 모든 이벤트를 표시하며 로그 화면 전체를 보여 줍니다.

심각도 수준을 지정하면 지정한 수준 이상의 이벤트만 보고됩니다. 예를 들어, 수준 2를 지정하면 수준 2와 수준 1에 대한 이벤트 보고만 볼 수 있습니다. 수준 3을 지정하면 수준 3, 수준 2, 수준 1에 대한 이벤트를 볼 수 있습니다.

수준을 지정하지 않으면 모든 수준의 이벤트를 모두 볼 수 있습니다.

심각도 수준에 대한 자세한 내용은 60페이지의 "LOM 장치가 `syslogd`로 전송하는 이벤트 보고 보기"를 참조하십시오.

로그의 각 항목에는 이벤트 발생 시간, 서버의 호스트 이름, 이벤트의 고유 식별자, 이벤트를 설명하는 사용자 지향적 텍스트 메시지 등이 들어 있습니다.

주 - LOM 장치의 이벤트 로그는 삭제되지 않으며 수백개의 항목을 포함할 수 있습니다. 모든 이벤트는 서버가 처음으로 부팅될 때부터 저장되기 시작합니다. 결국에는 버퍼가 모두 사용되지만, 이 경우 LOM 장치는 버퍼의 처음으로 돌아가 최초 이벤트에 덮어쓰는 방식으로 다시 저장을 시작합니다.

▼ 첫번째 이벤트에서 n 번째 이벤트까지 로그 보기

- 다음을 입력하십시오.

```
lom> loghistory index +n [pause x] [level y]
```

여기서 n 은 현재 로그의 첫번째 이벤트 이후에 기록된 이벤트 중 보고자 하는 이벤트 수, x 는 일시 중지할 때까지 화면에 표시하려는 행 수, y 는 보고자 하는 이벤트의 심각도 수준을 각각 나타냅니다. loghistory 명령은 기본적으로 로그 화면 전체를 표시합니다.

▼ 가장 최근에 기록된 이벤트부터 그 이전의 n 번째 이벤트까지의 모든 이벤트 보기

- 다음을 입력하십시오.

```
lom> loghistory index -n [pause x] [level y]
```

여기서 n 은 현재 로그에 가장 최근에 기록된 이벤트 이전에 기록된 보고자 하는 이벤트 개수, x 는 일시 중지할 때까지 화면에 표시하려는 행의 개수, y 는 보고자 하는 이벤트의 심각도 수준을 각각 나타냅니다. loghistory 명령은 기본적으로 로그 화면 전체를 표시합니다.

- 가장 최근에 기록된 5개의 이벤트를 보려면 다음을 입력하십시오.

```
lom> loghistory index -5
+0h39m34s Alarm 1 ON
+0h39m40s Alarm 3 ON
+0h39m54s Alarm 3 OFF
+0h40m0s Alarm 1 OFF
+0h40m58s Fault LED ON
```

구성 요소의 문제 해결 상태 확인

모니터링되는 구성 요소가 실패한 경우 LOM 장치는 오류를 더 이상 보고하지 않습니다. 예를 들어 오류를 해결할 후 구성 요소의 상태를 확인할 수 있습니다.

▼ 구성 요소의 상태 확인

- 다음을 입력하십시오.

```
lom> check
```

이렇게 하면 LOM 장치는 모니터링하는 모든 구성 요소의 상태를 갱신합니다.

명명된 사용자에게 대한 LOM 권한 설정

Sun Fire V100 서버에서 LOM 장치의 사용자를 4명까지 지정할 수 있습니다. 기본적으로 사용자가 설정되지 않으므로 LOM 이스케이프 시퀀스를 사용할 때 사용자 로그인 프롬프트는 나타나지 않습니다.

그러나 한 명 이상의 사용자를 설정한 경우 lom> 프롬프트를 표시하기 위해 LOM 이스케이프 시퀀스를 사용할 때마다 사용자 이름과 암호를 입력하라는 메시지가 나타납니다. 따라서 설정한 사용자 계정 중 하나는 사용자 자신의 계정이어야 합니다.

LOM 사용자의 사용 가능한 권한

사용자에게 허용할 수 있는 권한 수준은 4가지입니다. 새 사용자를 생성할 때는 userperm 명령을 사용해야 권한이 지정됩니다. 임의의 권한을 지정하면(lom> userperm 명령 사용) 지정한 권한만 사용할 수 있습니다.

다음과 같이 4가지 종류의 권한을 사용할 수 있습니다.

■ 콘솔 사용 권한(c 수준)

Serial A/LOM 포트가 LOM 및 콘솔 간에 공유되는 경우, 이 권한을 사용하여 지정된 사용자는 lom> 프롬프트에서 시스템 콘솔을 선택할 수 있습니다. break 명령 또한 콘솔 사용 권한을 필요로 합니다.

- 사용자 관리 권한(u 수준)

이 권한을 사용하여 사용자는 사용자를 추가 및 삭제하고 이들의 권한을 변경할 수 있습니다.

- 관리 권한(a 수준)

이 권한을 사용하여 명명된 사용자는 LOM 장치의 구성 변수를 변경할 수 있습니다 (44페이지의 "원격 관리(LOM) 기능 소개" 참조).

- 재설정 권한(r 수준)

이 권한을 사용하여 명명된 사용자는 LOM 장치를 사용하여 서버를 재설정하고 켜거나 끌 수 있습니다.

사용자에 대해 하나 이상의 권한을 허용하는 방법은 56페이지의 "명명된 사용자의 권한 지정"을 참조하십시오.

▼ LOM 사용자 계정 생성

- 다음을 입력하십시오.

```
lom> useradd username
```

여기서 *username*은 알파벳 문자로 시작하고 적어도 하나의 소문자 알파벳 문자가 들어 있는 최대 8자입니다. 사용자 이름에 다음과 같은 문자를 사용할 수 있습니다.

- 영숫자
- 마침표(.)
- 밑줄(_)
- 하이픈(-)

주 - 사용자를 추가하려면 사용자 관리(u 수준) 권한이 있어야 합니다(53페이지의 "LOM 사용자의 사용 가능한 권한" 참조). 사용자를 한 명도 추가하지 않은 경우 a 수준에 해당하며 기타 모든 수준의 권한을 기본값으로 사용할 수 있습니다.

▼ LOM 사용자 계정의 암호 지정

- 다음을 입력하십시오.

```
lom> userpassword username
```

여기서 *username*은 이미 존재하는 LOM 사용자 계정의 이름입니다.

주 - 사용자에게 암호를 지정하려면 사용자 관리(u 수준) 권한이 있어야 합니다(53페이지의 "LOM 사용자의 사용 가능한 권한" 참조).

▼ LOM 사용자 계정의 세부사항 보기

- 다음을 입력하십시오.

```
lom> usershow
```

이 명령은 모든 사용자의 세부사항을 표시합니다.

주 - LOM 사용자 계정의 세부사항을 보려면 사용자 관리(u 수준) 권한이 있어야 합니다(53페이지의 "LOM 사용자의 사용 가능한 권한" 참조).

▼ 사용자 암호 변경

1. 현재 로그인 중인 계정의 암호를 변경하려면 다음을 입력하십시오.

```
lom> password
```

2. 프롬프트가 나타나면 현재 암호를 입력합니다.
3. 프롬프트가 나타나면 변경할 새 암호를 입력합니다.
4. 확인하기 위해 새 암호를 다시 입력합니다.

▼ LOM 사용자 계정 삭제

- 다음을 입력하십시오.

```
lom> userdel username
```

여기서 *username*은 기존 LOM 사용자 계정의 이름입니다.

주 - 사용자 계정을 삭제하려면 사용자 관리(a 수준) 권한이 있어야 합니다(53페이지의 "LOM 사용자의 사용 가능한 권한" 참조).

지정한 모든 사용자를 삭제하면 lom> 프롬프트로 이동 시 로그인 입력 메시지가 나타나지 않습니다.

이름이 지정된 각 사용자는 기본값으로 4가지 분야에 대한 사용 권한을 갖습니다. 명명된 사용자의 권한을 지정하여 특정 권한 영역으로 사용자를 제한할 수 있습니다.

▼ 명명된 사용자의 권한 지정

- 다음을 입력하십시오.

```
lom> userperm username [c] [u] [a] [r] [-]
```

다음 중에서 지정할 수 있습니다.

- **4가지 매개변수 모두**(예, `userperm cuar`)
마찬가지로 사용자는 4가지 권한을 모두 사용할 수 있습니다.
- **하나, 두 개 또는 세 개의 매개변수**
사용자는 해당 매개변수의 권한만 사용할 수 있습니다.

매개변수의 종류는 다음과 같습니다.

- **c**
"콘솔 권한"을 의미합니다. Serial A/LOM 포트가 LOM과 콘솔 간에 공유되는 경우, 이 권한을 사용하여 지정된 사용자는 lom> 프롬프트를 종료하고 Solaris 프롬프트로 이동할 수 있습니다.
- **u**
"사용자 관리 권한"을 의미합니다. 사용자는 이 매개변수를 사용하여 사용자를 추가 및 삭제하며 `userperm` 명령을 사용하여 사용자의 권한 영역을 변경할 수 있습니다.

- **a**
"관리 권한"을 의미합니다. 이 권한을 사용하여 명명된 사용자는 LOM 장치의 구성 변수를 변경할 수 있습니다(57페이지의 "LOM 구성 변수 설정" 참조).
- **r**
"재설정 권한"을 의미합니다. 이 권한을 사용하여 명명된 사용자는 LOM 장치를 사용하여 서버를 재설정하고 켜거나 끌 수 있습니다.
- **-**
이 문자를 사용하여 권한이 지정되지 않았음을 나타냅니다.

▼ LOM 명명된 사용자 세션 중지

- 다음을 입력하십시오.

```
lom> logout
```

이렇게 하면 LOM 로그인 프롬프트가 나타납니다.

LOM 구성 변수 설정

주 - 이 절에서 설명한 명령을 실행하려면 명명된 사용자는 a 수준 권한이 있어야 합니다. 자세한 내용은 53페이지의 "명명된 사용자에 대한 LOM 권한 설정"을 참조하십시오.

▼ 오류 LED 켜고 끄기

- **faulton** 변수를 설정하여 오류 LED를 켜려면 다음을 입력하십시오.

```
lom> faulton
```

- **faultoff** 변수를 설정하여 오류 LED를 끄려면 다음을 입력하십시오.

```
lom> faultoff
```

▼ 경고 플래그 설정

- 다음을 입력하여 경고를 켭니다.

```
lom> alarmon n
```

여기서 *n*은 켜려는 경고 번호를 나타냅니다(1, 2, 3)

- 다음을 입력하여 경고를 끕니다.

```
lom> alarmoff n
```

여기서 *n*은 끄려는 경고 번호를 나타냅니다(1, 2, 3)

경고 1, 2, 3은 소프트웨어 플래그입니다. 특정 조건과 관련되어 있지 않지만 프로세스 또는 명령행에서 설정하는 데 사용할 수 있습니다. 자세한 내용은 73페이지의 "경보의 활성화 및 비활성화(lom -A)"를 참조하십시오.

▼ Serial A/LOM 포트에 LOM의 이벤트 로그 전송 중지

- 다음을 입력하여 이벤트 보고를 설정합니다.

```
lom> event-reporting on
```

주 - 이는 Solaris 셸에서 lom -E on 명령을 사용하는 것과 동일한 효력을 갖습니다. 자세한 내용은 70페이지의 "이벤트 로그 보기(lom -e)"를 참조하십시오.

- 다음을 입력하여 이벤트 보고를 설정 해제합니다.

```
lom> event-reporting off
```

주 - 이는 Solaris 셸에서 lom -E off 명령을 사용하는 것과 동일한 효력을 갖습니다. 자세한 내용은 75페이지의 "LOM이 직렬 A/LOM 포트에 보고서를 전송하는 작업 중지(lom -E off)"를 참조하십시오.

Serial A/LOM 포트의 콘솔에서 LOM 분리

LOM 장치는 기본적으로 Serial A/LOM 포트를 콘솔과 공유하며 이벤트 보고를 전송해야 하는 경우 Serial A/LOM 직렬 포트를 직접 제어하여 수행 중인 모든 콘솔 작업을 인터럽트합니다. LOM 장치의 콘솔 인터럽트를 방지하려면 직렬 이벤트 보고 설정을 해제하거나(6장 참조), 또는 Serial A/LOM 포트를 LOM 장치 전용으로 설정하고 Serial B 포트를 콘솔 작업에 사용합니다. 다음 단원 59페이지의 "Serial A/LOM을 LOM 전용으로 설정"에서 자세히 설명합니다.

LOM 장치 전용으로 Serial A/LOM 포트를 사용하고 Serial B 포트를 콘솔 포트로서 사용할 시 장점은 다음과 같습니다.

- 특정 원인으로 콘솔 포트(직렬 B)의 Solaris와 접속이 끊긴 경우에도 A/LOM의 `lom>` 프롬프트에서 서버를 켜거나 재설정할 수 있습니다.
- 전용 LOM 포트(Serial A/LOM)와 연결된 터미널에서 모든 LOM 이벤트를 확인할 수 있습니다. 그러나 Serial A/LOM 포트를 LOM 장치 전용으로 사용하게 되면 `console` 명령을 사용하여 LOM 셸을 중지시킬 수 없다는 점을 염두에 두십시오. 그 대신 Solaris 환경에 접속하려면 직렬 B 포트를 사용하여 서버에 연결해야 합니다.
- 콘솔로 액세스한 사용자가 LOM 이스케이프 시퀀스를 사용하여 Solaris 환경을 종료하고 LOM 셸에 액세스하는 것을 방지합니다. Serial B 포트를 콘솔 전용으로 사용하는 경우 사용자는 LOM 셸을 불러올 수 없는데, 이는 사용자가 LOM 장치를 찾거나 재구성할 수 없음을 의미합니다.
- 이진 데이터 전송 실행 ASCII 전송 이외의 작업을 수행하려면 직렬 B 포트를 사용해야 합니다.

▼ Serial A/LOM을 LOM 전용으로 설정

1. 직렬 A/LOM 포트와 직렬 B 포트 모두에 콘솔 연결을 설정합니다.
2. Solaris 프롬프트에서 다음을 입력합니다.

```
# eeprom input-device=ttyb
# eeprom output-device=ttyb
# reboot
```

Serial B 포트(ttyb)가 이제 콘솔 포트가 되었습니다. Serial A/LOM 포트는 LOM 장치의 제어를 받습니다.

▼ LOM과 콘솔 사이에 Serial A/LOM 포트 공유

주 - 기본적으로 Serial A/LOM 포트는 LOM 장치와 콘솔이 공유합니다. 그러므로 이 절의 지침을 사용하여 서버를 구성한 경우 Serial A/LOM 포트를 LOM과 콘솔이 공유하도록 하려면 이 절(59페이지의 "Serial A/LOM을 LOM 전용으로 설정")의 지침에 따르십시오.

1. 직렬 A/LOM 포트와 직렬 B 포트 모두에 콘솔 연결을 설정합니다.
2. Solaris 프롬프트에서 다음을 입력합니다.

```
# eeprom input-device=ttya
# eeprom output-device=ttya
# reboot
```

Serial A/LOM 포트(ttya)가 이제 LOM 장치와 콘솔간에 공유됩니다.

LOM 장치가 syslogd로 전송하는 이벤트 보고 보기

LOM 장치는 서버의 전원이 꺼진 상태에서도 팬, 공급 레일, 온도, 전원 공급 등의 상태를 모니터링합니다(LOM 장치는 대기 전원으로 작동). 오류를 탐지하면 이 장치는 서버의 전면과 후면 패널에 있는 오류 LED를 켜고 LOM 장치의 메모리에 상주하고 있는 이벤트 로그에 보고 내용을 저장합니다. Solaris 환경 실행 시 LOM 장치는 이벤트 보고를 syslogd에 전송합니다. syslogd는 구성된 이벤트 보고 처리 방식으로 이를 처리합니다. 이는 이 장치가 기본적으로 이벤트 보고를 콘솔로 전송하고 다음 디렉토리에 저장함을 의미합니다.

/var/adm/messages

이 파일에서 보고는 자신을 lom 보고라는 레이블로 표시되고 심각도를 표시합니다. 심각도 수준은 가장 높은 것부터 나열할 때 다음과 같습니다.

1. 치명적 오류

치명적 이벤트가 발생할 경우 서버가 종료될 수 있습니다. 치명적 이벤트의 예는 다음과 같습니다.

- 공급 레일 실패.
- 온도 초과 임계값.

2. 경고

경고 이벤트가 발생할 경우, 서버가 종료되지는 않지만 즉각적인 주의가 필요합니다. 경고 이벤트의 예는 다음과 같습니다.

- 팬 회전이 너무 느림.
- 오류 LED가 켜짐.
- 시스템 구성 카드가 제거됨.

3. 정보

정보 이벤트는 주로 문제가 해결되었음을 알려줍니다. 예를 들어, 시스템 구성 카드를 다시 삽입하는 경우 LOM 장치는 시스템 구성 카드가 복원되었음을 알리는 이벤트를 생성합니다.

4. 사용자

사용자 수준의 이벤트는 LOM 장치에 대한 액세스 권한을 부여한 명명된 사용자의 작업을 나타냅니다. 예를 들어, 이러한 사용자가 로그인하거나 로그아웃하면 이 이벤트를 생성됩니다.

LOM 셸 명령 목록

표 5-2는 lom> 프롬프트에서 사용할 수 있는 명령입니다.

표 5-2 LOM 명령

명령	설명
alarmoff <i>n</i>	alarm <i>n</i> 을 비활성화합니다. 여기서 <i>n</i> 은 1, 2 또는 3입니다. 이러한 3개의 경고는 소프트웨어 플래그입니다. 특정 조건과는 관련이 없지만 사용자 프로세스에서 설정할 수 있습니다.
alarmon <i>n</i>	alarm <i>n</i> 을 활성화합니다. alarmoff 명령에 대한 설명을 참조하십시오.
break	서버를 ok 프롬프트로 변경합니다.
bootmode	부팅 프로세스 중의 서버 작업을 결정합니다.
check	모니터링을 재설정하여 모든 오류를 보고합니다. 모니터링 구성 요소가 실패하는 경우 LOM 장치는 동일한 실패를 보고하지 않습니다. 구성 요소의 상태, 예를 들면 문제 해결 후의 상태를 확인하려면 check 명령을 실행하십시오. 이렇게 하면 모든 모니터링 구성 요소의 상태가 갱신됩니다.
console	LOM 셸을 종료하고 Solaris 프롬프트로 복귀합니다. 따라서 콘솔에 대한 직렬 연결 제어도 반환됩니다.
environment	팬, 전원 공급, 과열 모니터, 공급 레일, 회로 차단기, 경고, 오류 LED 등의 상태 및 서버 온도를 표시합니다.

표 5-2 LOM 명령(계속)

명령	설명
faulton	오류 LED를 On으로 활성화합니다.
faultoff	오류 LED를 Off로 비활성화합니다.
help	LOM 명령 목록을 표시합니다.
loghistory	LOM 장치의 이벤트 로그에 있는 모든 이벤트를 표시합니다.
logout	암호 액세스로 설정한 명령된 사용자를 LOM 사용자 로그인 프롬프트로 복귀시킵니다.
poweron	서버의 전원을 켭니다.
poweroff	서버의 전원을 준비 모드로 끕니다.
reset	서버를 재설정합니다.
show model	서버 모델을 표시합니다.
show hostname	서버 이름을 표시합니다. 이 이름은 Solaris의 <code>uname -n command</code> 에 해당합니다.
show eventlog	LOM 장치의 이벤트 로그를 표시합니다. 이벤트 로그는 LOM 장치에 저장된 최근 10개의 이벤트 목록입니다. 가장 최근의 이벤트는 목록 제일 마지막에 있습니다.
show escape	현재 LOM 이스케이프 시퀀스를 표시합니다.
show	show 명령과 함께 사용할 수 있는 모든 정보를 표시합니다.
useradd	LOM 장치의 승인된 사용자 목록에 사용자를 추가합니다.
userdel	LOM 장치의 승인된 사용자 목록에 사용자를 제거합니다.
usershow	명명된 사용자의 LOM 계정에 대한 상세 정보를 표시합니다.
userpassword	사용자 암호를 설정하거나 변경합니다.
userperm	사용자의 권한 수준을 설정합니다.
version	LOM 장치의 버전 번호를 표시합니다.

Solaris 프롬프트에서 Sun Fire V100 서버 관리

이 장에서는 Solaris 8 운영 환경에서 LOM 전용 명령으로 Sun Fire V100 서버를 모니터링하고 관리하는 방법을 설명합니다. 이 장은 다음 절로 구성됩니다.

- 64페이지의 "Solaris 프롬프트에서 시스템 모니터링"
- 71페이지의 "자동 서버 재시작(ASR) 구성"
- 73페이지의 "Solaris 프롬프트에서 수행할 수 있는 기타 LOM 작업"

주 - LOM 장치 드라이버 구성 방법을 보려면 부록 A를 참조하십시오.

Solaris 프롬프트에서 시스템 모니터링

원격 관리(LOM) 소프트웨어를 원격 또는 로컬에서 사용하려면 서버의 직렬 A/LOM 포트에 터미널을 연결해야 합니다(20페이지의 "서버에 콘솔 연결 설정" 참조).

LOM에 질의를 수행하거나 명령을 전송하는 방법에는 다음 두 가지가 있습니다.

- `lom>` 셸 프롬프트에서 LOM 명령을 사용합니다. 자세한 내용은 5장을 참조하십시오.
- Solaris 프롬프트에서 LOM 전용 Solaris 명령을 사용합니다. 이 명령에 대한 내용은 이 장에서 설명합니다.

이 절에서 설명하는 모든 Solaris 명령은 기본 Solaris # 프롬프트에서 사용할 수 있으며 `usr/sbin/lom`이라는 유틸리티를 실행합니다.

이 절에 나온 명령들은 필요에 따라 해당 명령으로 연계되는 출력과 함께 제공됩니다.

LOM 유틸리티에 대한 설명서 페이지도 있습니다.

▼ LOM 온라인 설명서 보기

- LOM 유틸리티에 대한 설명서 페이지를 보려면 다음을 입력하십시오.

```
# man lom
```

▼ 전원 공급 장치 확인(`lom -p`)

- 전원 공급 장치의 입력 라인과 출력 라인이 정상적으로 작동하는지 확인하려면 다음을 입력하십시오.

```
# lom -p
PSU:
1 OK

#
```

▼ 팬 상태 확인(lom -f)

- 다음을 입력하십시오.

```
# lom -f
Fans:
1 OK speed 99%

#
```

공급 레일 전압 및 내부 회로 차단기 확인(lom -v)

공급 레일은 Sun Fire V100 서버의 내부 전원 라인입니다. 이러한 공급 레일의 상태가 faulty일 경우 해당 지역의 Sun 영업 센터로 문의하십시오. 시스템 보드 또는 PSU에 문제가 있을 수 있습니다.

-v 옵션은 서버의 내부 회로 차단기의 상태도 표시합니다. 차단된 회로 차단기가 있을 경우 faulty 상태가 됩니다. 시스템에는 3개의 회로 차단기가 있습니다. 각 USB 포트에 하나의 회로 차단기와 시스템 구성 카드 판독기에 하나 있습니다.

회로 차단기 또는 USB 포트 회로 차단기에 문제가 있을 경우 해당 포트에 연결된 장치를 제거하면 회로 차단기는 자동으로 복구됩니다.

시스템 구성 카드 회로 차단기에 문제가 있을 경우 시스템 구성 카드가 제대로 끼워지지 않았거나 고장난 경우입니다. 확인하려면 정상적인 구성 카드를 삽입하십시오.

▼ 공급 레일과 내부 회로 차단기의 상태 확인

- 다음을 입력하십시오.

```
# lom -v
Supply voltages:
1 5V status=ok
2 3V3 status=ok
3 +12V status=ok
4 -12V status=ok
5 VDD-CORE status=ok

System status flags (circuit breakers):
1 USB0 status=ok
2 USB1 status=ok
```

▼ 내부 온도 확인

- 다음을 입력하십시오.

```
# lom -t
System Temperature Sensors:
1 enclosure 25 degC : warning 67 degC : shutdown 72 degC

System Over-temperature Sensors:
1 cpu status=ok
#
```

이 옵션은 서버의 내부 온도와 경고 및 종료 임계 온도를 확인합니다.

▼ 오류 LED 및 경고의 설정 상태 확인

- 다음을 입력하십시오.

```
# lom -l
LOMlite alarm states:
Alarm1=off
Alarm2=off
Alarm3=off
Fault LED=on
#
```

경보 1, 2, 3은 소프트웨어 플래그입니다. 이 플래그들은 특정 조건과 관련되어 있는 것이 아니라 사용자 프로세스 또는 명령줄에서 설정하기 위한 것입니다. 자세한 내용은 73페이지의 "경보의 활성화 및 비활성화(lom -A)"를 참조하십시오.

▼ LOM 자동 서버 재시작 구성 변경(lom -w)

LOM 자동 서버 재시작(ASR) 프로세스 활성화 및 사용에 대한 자세한 내용을 보려면 71페이지의 "LOM ASR 구성"을 참조하십시오.

- LOM 감시의 현재 구성 상태를 확인하려면 다음을 입력하십시오.

```
# lom -w
LOMlite watchdog (ASR) settings:
Watchdog=on
Hardware reset=off
Timeout=40 s
#
```

Solaris 환경이 부팅될 때 LOM 감시는 기본적으로 활성화됩니다. 즉, 감시가 40,000ms 동안 "pat"을 수신하지 못할 경우 기본적으로 시스템의 전면과 후면 패널에 있는 오류 LED가 켜지고, LOM 이벤트 보고서가 생성되며, 자동으로 서버가 재시작됩니다(재시작하도록 구성된 경우). 그러나 Solaris 부팅 시 기본적으로 감시가 활성화되지만 Hardware reset 옵션은 활성화되지 않습니다. 즉, 기본적으로 LOM 장치는 잠김 후 자동으로 서버를 재시작하지 않습니다.

- 잠김 후 자동 서버 재시작(ASR)을 수행하도록 LOM 장치를 구성하려면 Hardware reset 옵션과 Watchdog 옵션을 모두 활성화해야 합니다.
자세한 내용은 71페이지의 "자동 서버 재시작(ASR) 구성"을 참조하십시오.

▼ LOM 구성 보기

- LOM 장치에서 구성 가능한 모든 변수의 설정을 보려면 다음을 입력하십시오.

```
# lom -c
LOMlite configuration settings:
serial escape character=#
serial event reporting=default
Event reporting level=fatal, warning & information
Serial security=enabled
Disable watchdog on break=disabled
Automatic return to console=disabled
alarm3 mode=watchdog
firmware version=3.0
firmware checksum=2983
product revision=0.0
product ID=Sun Fire 100
#
```

▼ LOM으로 저장한 모든 상태 데이터 및 장치의 자체 구성 세부 사항 보기

- 다음을 입력하십시오.

```
# lom -a
```

예제 코드 6-1은 이 명령의 출력 예입니다.

코드 예 6-1 예제 lom -a 출력

```
PSUs:
1 OK

Fans:
1 OK speed 68%

LOMlite configuration settings:
serial escape character=#
serial event reporting=default
Event reporting level=fatal, warning & information
Serial security=enabled
Disable watchdog on break=enabled
Automatic return to console=disabled
alarm3 mode=user controlled
firmware version=3.9
firmware checksum=2262
product revision=0.1
product ID=Sun Fire 100

LOMlite Event Log:
+12d+18h28m30s  fault led state - ON
+12d+18h28m34s  fault led state - OFF
+12d+18h28m43s  fault led state - ON
+12d+18h28m45s  fault led state - OFF
+12d+18h28m46s  fault led state - ON
+12d+18h28m47s  fault led state - OFF
+12d+18h28m48s  fault led state - ON
+12d+18h28m49s  fault led state - OFF
4/11/2001 15:23:33 GMT LOM time reference
4/25/2001 15:30:13 GMT LOM time reference
```

코드 예 6-1 예제 lom -a 출력

```
PSUs:
LOMlite alarm states:
Alarm1=off
Alarm2=off
Alarm3=on
Fault LED=off

LOMlite watchdog (ASR) settings:
Watchdog=off
Hardware reset=off
Timeout=127 s

Supply voltages:
1          5V status=ok
2          3V3 status=ok
3          +12V status=ok
4          -12V status=ok
5          VDD core status=ok

System status flags (circuit breakers):
1          USB0 status=ok
2          USB1 status=ok
3          SCC status=ok

System Temperature Sensors:
1          Enclosure 27 degC : warning 67 degC : shutdown 72 degC
System Over-temperature Sensors:
1 CPU status=ok

Console output prior to last reset:
```

▼ 이벤트 로그 보기(lom -e)

- 이벤트 로그를 보려면 다음을 입력하십시오.

```
# lom -e n, [x]
```

여기서 n 은 보려는 보고서의 수(최대 128)이고 x 는 필요한 보고서의 수준을 지정합니다. 이벤트 보고에는 다음 4가지 수준이 있습니다.

1. 치명적 이벤트
2. 경고 이벤트
3. 정보 이벤트
4. 사용자 이벤트

하나의 수준을 지정할 경우 그 수준 이상의 보고서를 볼 수 있습니다. 예를 들어, 수준 2를 지정하면 수준 2와 수준 1에 대한 이벤트 보고만 볼 수 있습니다. 수준 3을 지정하면 수준 3, 수준 2, 수준 1에 대한 이벤트를 볼 수 있습니다.

수준을 지정하지 않아도 수준 3, 수준 2, 수준 1 이벤트의 보고서를 볼 수 있습니다.

그림 6-1은 예제 이벤트 로그 화면입니다. 첫번째 이벤트가 가장 오래된 이벤트이며 각 이벤트에는 시스템이 마지막으로 부팅된 이후의 날짜, 시간, 분을 나타내는 날짜 기록이 있습니다.

```
# lom -e 10
LOMlite Event Log:
+0h0m21s host reset
9/15/2000 17:35:28 GMT LOM time reference
+0h3m20s fault led state - ON
+0h3m24s fault led state - OFF
+0h39m34s Alarm 1 ON
+0h39m40s Alarm 3 ON
+0h39m54s Alarm 3 OFF
+0h40m0s Alarm 1 OFF
+0h48m52s fault led state - OFF
+0h49m39s Fan 1 FATAL FAULT: failed
+0h50m58s fault led state - ON

# lom -e 10
```

그림 6-1 LOM 장치의 이벤트 로그 예제(가장 오래된 이벤트부터 보고됨)

자동 서버 재시작(ASR) 구성

잠김 후 서버가 자동으로 재시작하도록 자동 서버 재시작(ASR)을 구성할 수 있습니다. LOM에는 기본적으로 10000ms마다 pat을 수신하는 감시 프로세스가 있습니다. 40000ms(기본값) 후에 pat을 수신하지 못할 경우 LOM은 전면 및 후면의 오류 LED를 켜고 LOM 이벤트 보고서를 생성합니다. 그러나 시스템을 자동으로 재시작하도록 구성하지 않은 경우 자동으로 재시작하지는 않습니다.

▼ LOM ASR 구성

- /etc/rc2.d/S25lom이라는 스크립트 파일에서 plocnt1 명령에 -R 옵션을 추가합니다.

다음은 LOM 감시 프로세스를 실행하는 스크립트입니다.

```
# plocnt1 -e -c RT lom -W on,40000,10000 -R on
```

이렇게 하면 LOM은 감시가 시간 초과될 때마다 서버를 재시작합니다.

Solaris 명령 프롬프트에서도 옵션의 활성화 또는 비활성화를 지정할 수 있습니다. 자세한 내용은 72페이지의 "스크립트 또는 명령으로 Hardware Reset 옵션 설정(lom -R on)"을 참조하십시오.

그러나 /etc/rc2.d/S25lom에 -R on 옵션이 설정되어 있으면 시스템을 시작할 때 Hardware Reset 옵션이 항상 활성화됩니다.

자체 스크립트 또는 명령으로 LOM 감시 프로세스 활성화(lom -W on)

주 - 일반적으로 이 명령은 실행하지 않아도 됩니다. 잠김 후 자동으로 서버가 재시작되도록 LOM 장치를 구성하려면 71페이지의 "LOM ASR 구성"을 참조하십시오. lom -W on 옵션은 /etc/rc2.d/S25lom 스크립트를 삭제한 경우에만 명령줄 또는 다른 스크립트 파일에서 사용하십시오.

LOM 감시 프로세스는 기본적으로 활성화됩니다. 그리고 이 감시 프로세스가 이미 실행 중일 때는 lom -W on을 입력해도 아무 효과를 볼 수 없습니다. 이 명령은 다음의 경우에만 실행할 수 있습니다. /etc/rc2.d/S25lom 스크립트 파일을 삭제했거나 lom -W off 명령을 사용하여 수동으로 감시를 설정 해제한 경우

기본 piocntl 명령은 다음과 같습니다.

```
piocntl -e -c RT lom -W on,40000,10000
```

이 명령줄에서 40,000은 감시 시간 초과 값(ms)을 나타내며 다른 숫자를 지정할 수 있습니다. 10,000은 pat 간격(ms)을 나타내며 다른 숫자를 지정할 수 있습니다.

주 - 감시 시간 초과 값에 5000ms보다 작은 값을 지정하지 마십시오. 이 경우 서버가 잠기지 않은 경우에도 감시가 자주 시간 초과될 수 있습니다.

감시 프로세스가 시간 초과될 경우(pat을 시간 내에 수신하지 못할 경우) LOM은 서버의 전면 및 후면에 있는 오류 LED를 켜고 LOM 이벤트 보고서를 생성합니다. 그러나 시스템을 자동으로 재설정하지는 않습니다. 시스템을 재설정하려면 -R 옵션을 사용하십시오. 자세한 내용은 72페이지의 "스크립트 또는 명령으로 Hardware Reset 옵션 설정(lom -R on)"을 참조하십시오.

- LOM 감시 프로세스가 실행 중이 아닌 경우 이 프로세스를 실행하려면 다음을 입력하거나 다른 스크립트 파일에 추가하십시오.

```
# lom -W on,40000,10000
```

- 잠김 후 LOM이 자동으로 서버를 재시작하도록 하려면 다음과 같이 -R on 옵션을 명령에 추가해야 합니다.

```
# lom -W on,40000,10000 -R on
```

주 - 스크립트 파일에 lom -W on 및 -R on 옵션을 추가하지 않을 경우 자동 서버 재시작 기능을 사용하려면 시스템을 재부팅할 때마다 lom 명령을 실행해야 합니다. 그렇지 않으면 감시는 실행되지 않으며 잠김 후에 서버가 재설정되지 않습니다.

▼ 스크립트 또는 명령으로 Hardware Reset 옵션 설정(lom -R on)

잠김 후 LOM 장치의 감시 프로세스가 자동으로 서버를 재시작(ASR)하도록 하려면 -R on 옵션을 /etc/rc2.d/S25lom 스크립트 파일의 명령에 추가하십시오. 이 스크립트는 감시를 실행합니다. 실행 방법에 대한 자세한 내용은 71페이지의 "LOM ASR 구성"을 참조하십시오.

그러나 특정 이유로 시스템에서 제공하는 스크립트 파일(/etc/rc2.d/S25lom)을 사용하지 않고 명령줄 또는 다른 스크립트 파일로 감시를 활성화한 경우 Hardware reset 옵션을 활성화할 수 있습니다.

- Hardware reset 옵션을 활성화하려면 명령줄에 다음을 입력하십시오.

```
# lom -R on
```

- 명령줄에서 Hardware reset 옵션을 비활성화하려면 다음을 입력하십시오.

```
# lom -R off
```

Solaris 프롬프트에서 수행할 수 있는 기타 LOM 작업

이 절에서는 다음 작업을 수행하는 방법을 설명합니다.

- lom 명령을 사용하여 경고 및 오류 LED를 켜거나 끄기
- lom 이스케이프 시퀀스의 첫번째 문자 변경
- LOM이 직렬 A/LOM 포트에 보고서를 보내는 작업 중단
- 장치 드라이버의 드라이버 보호 기능 제거
- LOM 인터페이스의 역호환 설정
- LOM 펌웨어 업그레이드

▼ 경보의 활성화 및 비활성화(lom -A)

LOM과 연결된 3개의 경보가 있습니다. 경보는 특정 조건과 관련된 것이 아니라 사용자 프로세스 또는 명령줄에서 설정할 수 있는 소프트웨어 플래그입니다.

- 명령줄에서 경보를 활성화하려면 다음을 입력하십시오.

```
# lom -A on,n
```

여기서 *n*은 설정할 경고 번호(1, 2, 3)입니다.

- 명령줄에서 경보를 비활성화하려면 다음을 입력하십시오.

```
# lom -A off, n
```

여기서 n 은 비활성화할 경고 번호를 나타냅니다(1, 2, 3).

▼ 오류 LED의 활성화 및 비활성화(lom -F)

- 오류 LED를 활성화하려면 다음을 입력하십시오.

```
# lom -F on
```

- 오류 LED를 비활성화하려면 다음을 입력하십시오.

```
# lom -F off
```

▼ lom> 프롬프트(lom -X)로 빠져나오기 위해 사용되는 이스케이프 시퀀스의 첫번째 문자 변경

문자 시퀀스 #.(해시, 도트)를 사용하여 Solaris 프롬프트에서 lom> 프롬프트로 변경할 수 있습니다.

- 기본 lom 이스케이프 시퀀스의 첫번째 문자를 변경하려면 다음을 입력하십시오.

```
# lom -X x
```

여기서 x 는 # 대신에 사용할 영숫자 문자입니다.

주 - 콘솔에서 LOM 이스케이프 시퀀스의 첫번째 문자를 입력하면(기본값은 #) 약 1초 후에야 화면에 해당 문자가 표시됩니다. 이는 사용자가 문자 다음에 도트(.)를 입력하는 지 확인하기 위해 시스템이 대기하기 때문입니다. 도트를 입력하면 lom> 프롬프트가 나타나며 도트를 입력하지 않으면 # 문자가 나타납니다. LOM 이스케이프 문자를 변경하려면 콘솔 명령에 없는 문자를 사용하십시오. 그렇지 않으면 키를 입력하는 시기와 화면에 문자가 표시되는 시기 사이의 지연 시간으로 인해 콘솔 입력이 영향을 받을 수 있습니다.

▼ LOM이 직렬 A/LOM 포트에 보고서 전송하는 작업 중지(lom -E off)

LOM의 이벤트 보고는 직렬 A/LOM 포트에서 정보를 보내거나 수신하는데 방해가 될 수 있습니다. 기본적으로 직렬 A/LOM 포트는 콘솔과 LOM이 공유합니다. LOM은 이벤트 보고서를 전송할 때마다 콘솔을 인터럽트합니다. LOM이 직렬 A/LOM에서 콘솔을 인터럽트하는 것을 방지하려면 직렬 이벤트 보고 기능을 비활성화하십시오.

- LOM이 직렬 A/LOM 포트에 보고서를 전송하는 것을 중지하려면 다음을 입력하십시오.

```
# lom -E off
```

- 직렬 이벤트 보고를 다시 활성화하려면 다음을 입력하십시오.

```
# lom -E on
```

직렬 A/LOM 포트를 LOM 장치 전용으로 설정하고 직렬 B 포트를 콘솔 포트에 사용하려면 59페이지의 "Serial A/LOM을 LOM 전용으로 설정"을 참조하십시오.

▼ LOM 인터페이스의 역호환 설정(lom -B)

Netra t1 Model 100/105 서버 또는 Netra t 1400/1405 서버의 LOMlite 인터페이스에 스크립트가 작성되어 있고 이 스크립트를 Sun Fire V100 서버에서 사용하려는 경우 파일 시스템 링크를 추가하면 됩니다.

- 다음을 입력하십시오.

```
# lom -B
```

이렇게 하면 새 시스템에서 기존 스크립트를 사용할 수 있습니다.

▼ LOM 펌웨어 업그레이드(lom -G default)

LOM용 펌웨어를 업그레이드하려면 SunSolveSM 웹 사이트(<http://sunsolve.sun.com>)나 현지 Sun 영업 센터에서 새 펌웨어 패키지를 받은 후 다음을 입력하십시오.

```
# lom -G default
```

주 - LOM 펌웨어는 패치로 출시되며 자세한 설치 지침이 포함되어 있습니다.

III 부 유지 보수 및 문제 해결

LED 해석

이 장은 서버의 경고 LED의 위치와 기능에 대해 설명하며 다음 절로 이루어져 있습니다.

- 80페이지의 "전면 및 후면 패널 LED의 해석"

전면 및 후면 패널 LED의 해석

Sun Fire V100 서버의 전면 패널에는 2개의 LED(그림 7-1 참조)가, 후면 패널에는 4개의 LED(그림 7-2 참조)가 있습니다. 전면 패널의 LED는 전원 및 오류만을 표시합니다. 후면 패널의 LED는 최대 두 개의 이더넷 연결의 상태를 표시하고 전면 LED의 전원 및 오류 정보를 그대로 나타냅니다.

전면 패널 LED

전면 패널 LED는 서버의 전면 베젤 왼쪽 상단에 있습니다.

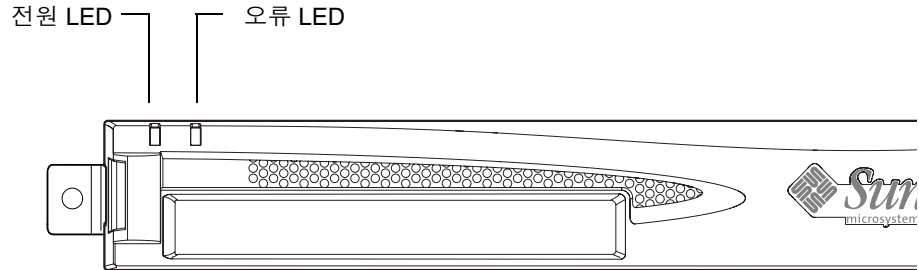


그림 7-1 전면 패널의 전원 및 오류 LED

- **전원 LED(초록색)**
이 LED는 서버의 전원을 켰을 때 켜집니다. 서버가 대기 모드 상태일 때는 꺼집니다.
- **오류 LED(황색)**
오류 LED는 서버에 *치명적이지는 않지만* 빠른 시간 내에 조치를 취해야 하는 문제가 발생하면 *켜속 켜진* 상태를 유지합니다. 이러한 상태를 유발하는 상황은 다음과 같습니다.
 - 서버 내부 온도가 정상보다 높습니다.
 - 서버의 전원 공급 장치 출력 레일 중 하나의 전압이 비정상적으로 높습니다.
 - 서버의 일련 번호, MAC 주소 및 NVRAM 설정이 포함된 시스템 구성 카드가 제거되었습니다.
 - LOM 감시가 시간 초과되어 서버가 잠겼습니다. 서버 잠김 후 자동으로 재시작하도록 구성할 수 있습니다(6장 참조).

오류 LED는 서버에 *치명적인* 문제가 발생할 경우 *깜박거립니다*. 오류 LED가 깜박이는 요인은 다음과 같습니다.

- 서버 내부의 팬 속도가 너무 느립니다.
- 서버 내부의 온도가 너무 높습니다. 이 문제가 발생하면 기본적으로 서버가 종료됩니다. 이 조건에서 서버가 종료되지 않도록 구성하는 방법은 부록 B를 참조하십시오.
- 서버의 전원 공급 장치 출력 레일 중 하나의 전압이 너무 높습니다. 이 문제가 발생하면 기본적으로 서버가 종료됩니다. 이 조건에서 서버가 종료되지 않도록 구성하는 방법은 부록 B를 참조하십시오.
- CPU 내부의 온도가 너무 높습니다. 이 문제가 발생하면 서버가 종료됩니다.

후면 패널 LED

4개의 후면 패널 LED는 아래 나열된 정보를 전달합니다. 서버의 LED 위치에 대해서는 그림 7-2를 참조하십시오.

- **이더넷 포트 0**
dmfe0과의 링크 상태를 나타냅니다.
- **이더넷 포트 1**
dmfe1과의 링크 상태를 나타냅니다.
- **오류 LED**
이것은 전면 패널의 오류 LED와 동일하게 작동합니다.
- **전원 LED**
이것은 전면 패널의 전원 LED와 동일하게 작동합니다.

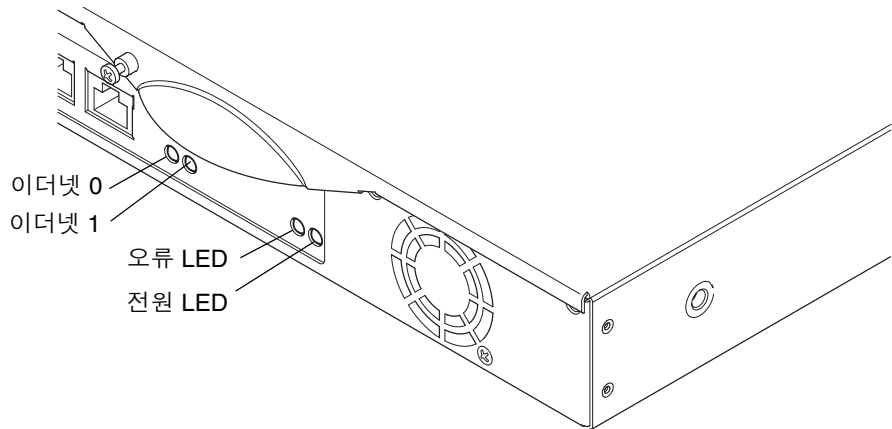


그림 7-2 후면 패널 전원 및 오류 LED

▼ 오류 LED를 활성화하거나 비활성화하려면

- 오류 LED를 활성화하려면 다음을 입력하십시오.

```
# lom -F on
```

- 오류 LED를 비활성화하려면 다음을 입력하십시오.

```
# lom -F off
```

LOM 셸에서 오류 LED를 켜거나 끄는 방법은 5장을 참조하십시오.

Solaris 운영 환경에 포함된 lom 명령에 대한 자세한 내용은 6장을 참조하십시오.

구성 요소의 제거 및 교체

이 장은 하나의 서버에서 다른 서버로 시스템 구성 카드를 이동하는 절차와 교체 가능한 구성 요소를 교체하는 절차를 자세히 설명합니다. 이 장은 다음 절로 구성됩니다.

- 84페이지의 "구성 요소 추가 또는 서버 교체"
- 84페이지의 "시스템 구성 카드 교체"
- 85페이지의 "내부 구성 요소 추가 또는 변경"
- 89페이지의 "메모리 설치 및 제거"
- 90페이지의 "하드 디스크 드라이브 설치 및 제거"

구성 요소 추가 또는 서버 교체

Sun Fire V100 서버에서 사용할 수 있는 구성 요소 목록을 보려면 4페이지의 "옵션 구성 요소"를 참조하십시오. 아래의 구성 요소에 오류가 있는 경우, 전체 서버를 교체하십시오. 교체하려면 Sun 영업 센터에 문의하십시오.

- 마더보드
- 프로세서
- 전원 공급 장치
- 팬
- CD-ROM 드라이브

서버에는 시스템 구성 카드라는 메모리 카드가 있습니다. 이 카드에는 다음 데이터가 들어 있습니다.

- 하나의 NVRAM
- IDPROM
 - 호스트 ID
 - MAC 주소

시스템 구성 카드 교체

호스트 ID와 구성 데이터를 새 서버로 전송할 수 있도록 카드를 제거할 수 있으므로 서버를 빠르고 간편하게 교체할 수 있습니다.

▼ 서버 간의 시스템 구성 카드(SCC) 교체

1. 두 Sun Fire V100 서버 모두 전원이 꺼졌는지 확인합니다.
2. 두 서버의 시스템 구성 카드를 고정시키는 집 고정 장치를 제거합니다.
3. 기존 서버의 시스템 구성 카드를 새 서버에 삽입합니다.
4. 새 시스템의 집 고정 장치를 교체합니다.

5. 새 시스템의 전원을 켭니다(4장 참조).



주의 - 서버가 부팅 중이거나 Solaris를 실행 중일 때 시스템 구성 카드를 제거하지 마십시오. 시스템 구성 카드를 제거 또는 삽입하기 전에 서버의 전원을 끄거나 대기 모드로 설정하십시오.



주의 - 시스템 구성 카드를 다른 시스템으로 이동할 필요가 없을 경우 시스템 구성 카드를 만지지 마십시오. 이러한 이유로 손을 대야 할 경우 카드 아래쪽의 금속 단자의 접촉을 피하십시오.

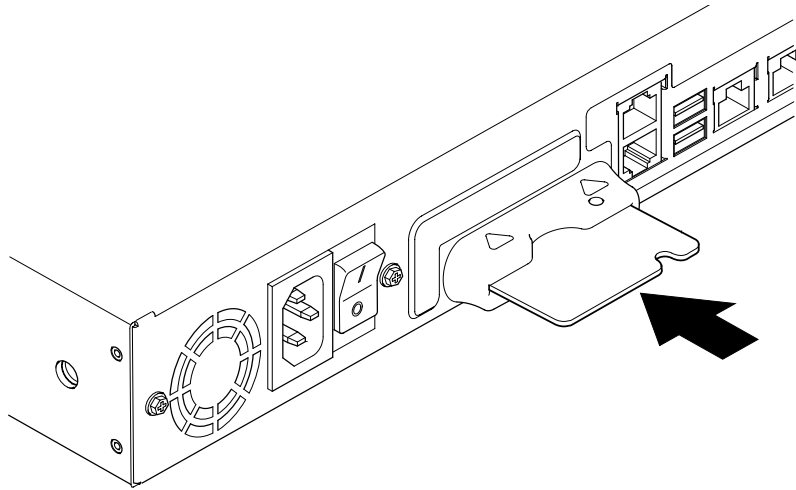


그림 8-1 시스템 구성 카드 슬롯

내부 구성 요소 추가 또는 변경

이 절의 절차는 공인된 서비스 기술자만을 위한 내용입니다. 구성 요소를 교체하거나 추가하려는 경우, 현지 Sun 영업 센터에 문의하면 해당 지역의 Sun Enterprise Service 지점으로 연결시켜 드립니다. 보증 조건 하에서 수리를 받으려는 경우 시스템을 Sun에 반품하거나 또는 구성 요소를 주문하여 유자격 서비스 기술자에게 설치하도록 할 수 있습니다.



주의 - 서버에는 정전기에 매우 민감한 전자 부품이 있습니다. 모든 금속 부품을 만지지 마십시오. 정전기 방전(ESD) 패드 위에 시스템을 놓으십시오(그림 8-2 참조). 내부 구성 요소를 만지기 전에 시스템과 함께 제공되는 일회용 정전기 방지용 손목 띠를 두르고 이 띠를 시스템의 금속 바닥에 접지하십시오.



주의 - 덮개를 열기 전에 서버 전원이 꺼졌는지, 그리고 전원 코드와 모든 다른 케이블을 뽑았는지 확인하십시오.

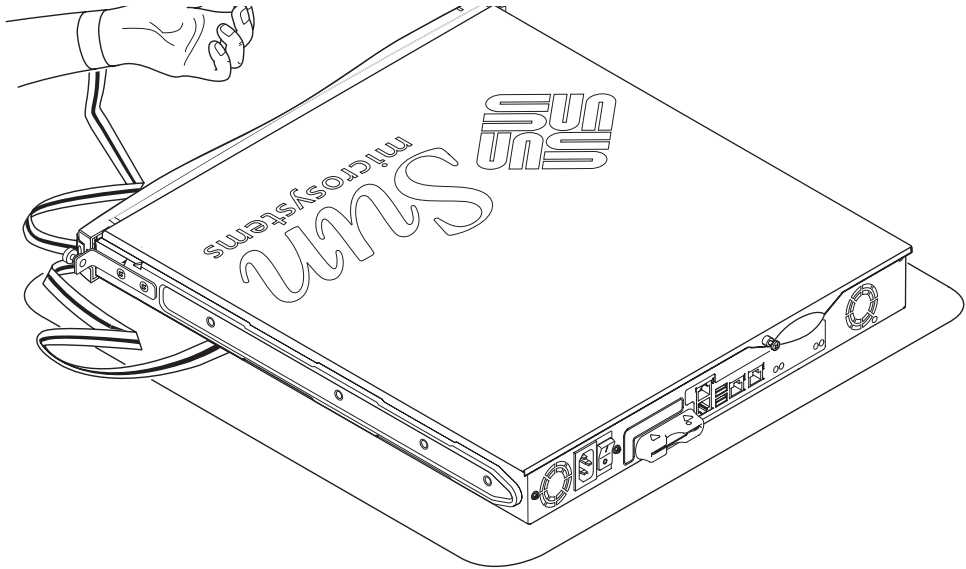


그림 8-2 시스템과 함께 제공된 일회용 정전기 방지용 손목 띠 사용

▼ 사용 중인 Sun Fire V100 서버에서 구성 요소 교체

시스템이 현재 사용 중이고 구성 요소를 설치하기 위해 시스템을 열어야 할 경우 다음을 수행하십시오.

1. 콘솔에서 Solaris 환경을 종료합니다.
2. 켜/대기 스위치를 4초 이상 대기 위치에 두어 서버를 대기 모드로 설정합니다.
3. 전원 코드를 뽑습니다.

4. 기타 케이블을 모두 연결 해제합니다.
5. 시스템이 랙 또는 캐비닛에 설치된 경우 랙 또는 캐비닛을 제거합니다.

▼ 위쪽 덮개 제거

- Sun Fire V100 서버가 사용 중이 아닐 경우 단계 1로 바로 가십시오.
- 서버가 사용 중일 경우 86페이지의 "사용 중인 Sun Fire V100 서버에서 구성 요소 교체"를 참조하십시오.

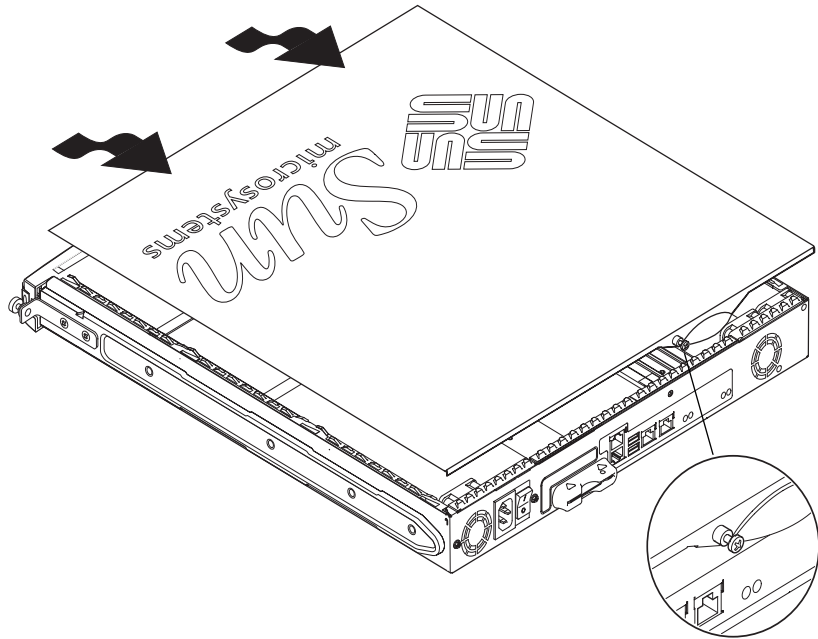


그림 8-3 위쪽 덮개 제거

1. 장치를 ESD 패드 위에 놓고 정전기 방지 손목 띠를 부착합니다(그림 8-2 참조).
2. 장치 뒤쪽의 고정 나사를 풀니다(그림 8-3 참조).
3. 덮개의 화살표가 서버 본체의 화살표와 일치할 때까지 위쪽 덮개를 뒤로 밀니다.
4. 덮개를 위로 들어올려 제거합니다.

▼ 위쪽 덮개 교체

1. 덮개의 화살표와 서버 본체의 화살표를 일치시킵니다.
2. 덮개를 눌러 서버 본체에 끼웁니다.

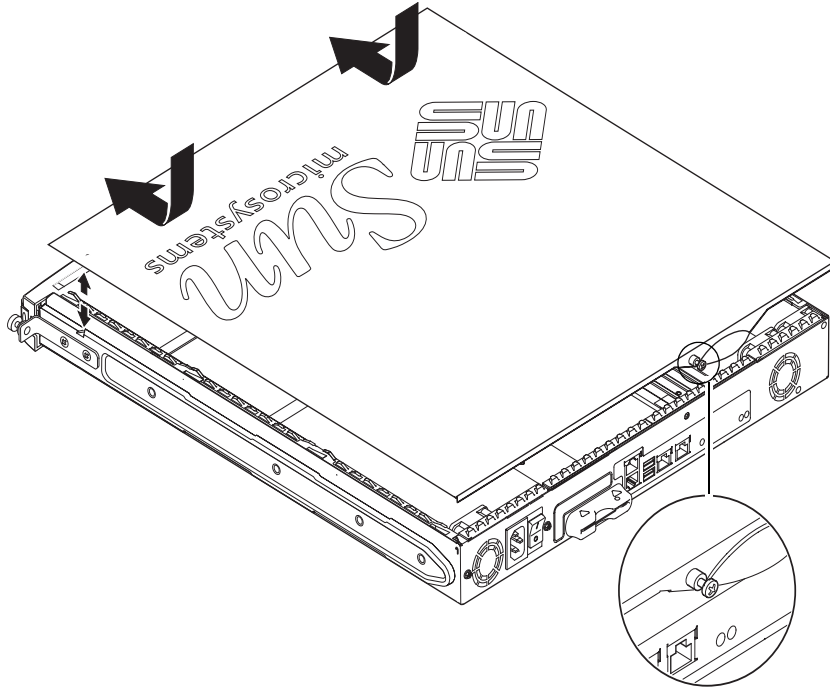


그림 8-4 위쪽 덮개 교체

3. 덮개를 앞으로 밀어 앞 가장자리를 서버 전면 베젤의 뒤쪽과 가지런하게 합니다.

주 - 덮개가 제 위치에 놓이면 화살표는 나란하지 않습니다. 덮개의 화살표가 서버의 화살표보다 홈 쪽으로 더 나옵니다.

4. 장치 뒤의 고정 나사를 조입니다.

메모리 설치 및 제거

Sun Fire V100 서버의 시스템 보드에는 4개의 표준 PC133 메모리 모듈 소켓이 있습니다. 서버 내부의 메모리 모듈 위치를 보려면 그림 8-5 또는 서버 위쪽 덮개의 아래쪽 면을 확인하십시오.

▼ 메모리 설치 및 제거

- 서버가 사용 중이 아닐 경우 단계 1로 바로 갑니다.
 - 서버가 사용 중일 경우 86페이지의 "사용 중인 Sun Fire V100 서버에서 구성 요소 교체"를 참조하십시오.
1. 장치를 ESD 패드 위에 놓고 정전기 방지 손목 띠를 부착합니다(그림 8-2 참조).
 2. 서버의 위쪽 덮개를 제거합니다(87페이지의 "위쪽 덮개 제거" 참조).
 3. 메모리 모듈을 비어 있는 다음 DIMM 소켓에 끼웁니다.
메모리 슬롯은 3, 2, 1, 0으로 번호가 매겨집니다. 그 순으로 DIMMS를 추가 합니다.

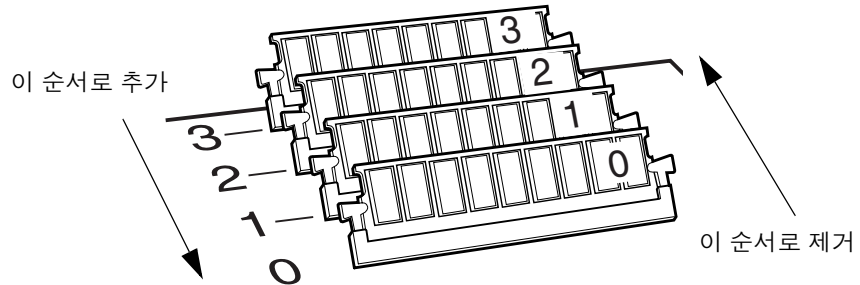


그림 8-5 DIMM 삽입 및 제거 시퀀스

4. 소켓 양쪽의 걸쇠가 제자리에 딸각 소리를 내며 들어갈 때까지 메모리 모듈을 누릅니다.

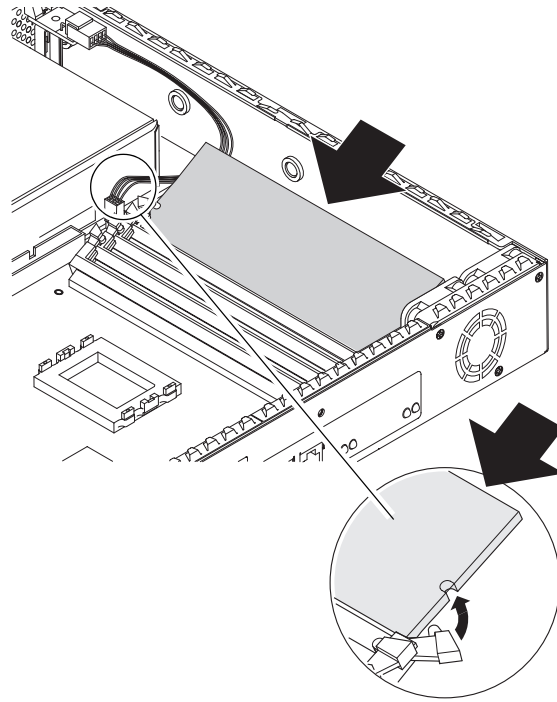


그림 8-6 시스템 보드의 소켓에 메모리 설치

5. 메모리를 제거하려면 걸쇠를 열고 0, 1, 2, 3 순으로 메모리 모듈을 제거합니다.
6. 시스템 덮개를 덮고 고정 나사를 조입니다(그림 8-4 참조).

하드 디스크 드라이브 설치 및 제거

서버에는 2개의 HDD를 설치할 수 있으며 0, 1 번호가 부여됩니다.

▼ 하드 디스크 드라이브 설치

- Sun Fire V100 서버가 사용 중이 아닐 경우 단계 1로 바로 갑니다.
- 서버가 사용 중일 경우 86페이지의 "사용 중인 Sun Fire V100 서버에서 구성 요소 교체"를 참조하십시오.

1. 장치를 ESD 위에 놓고 정전기 방지 손목 끈을 부착합니다(그림 8-2 참조).
2. 서버의 위쪽 덮개를 제거합니다(87페이지의 "위쪽 덮개 제거" 참조).
3. 서버에 금속판이 있을 경우 금속판을 제거합니다. 하나의 하드 디스크 드라이브가 구성되어 있는 경우 두번째 하드 디스크 드라이브 슬롯에 금속 판이 있습니다.

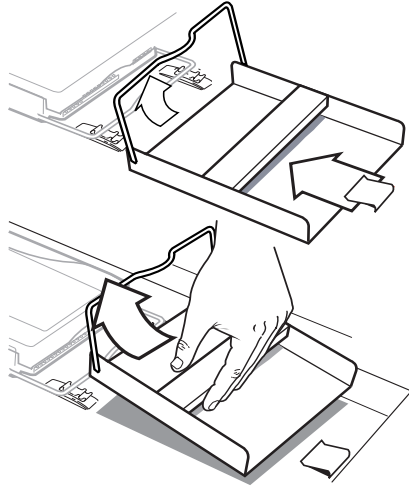


그림 8-7 HDD 금속판 제거

4. 새 하드 디스크 드라이브를 삽입하고 정렬시킵니다(그림 8-8 참조).
 - a. HDD를 위치시키고 서버 바닥의 클립으로 밀어 넣습니다.
 - b. 서버 바닥의 2 클립 안으로 핸들을 밀어 넣습니다.

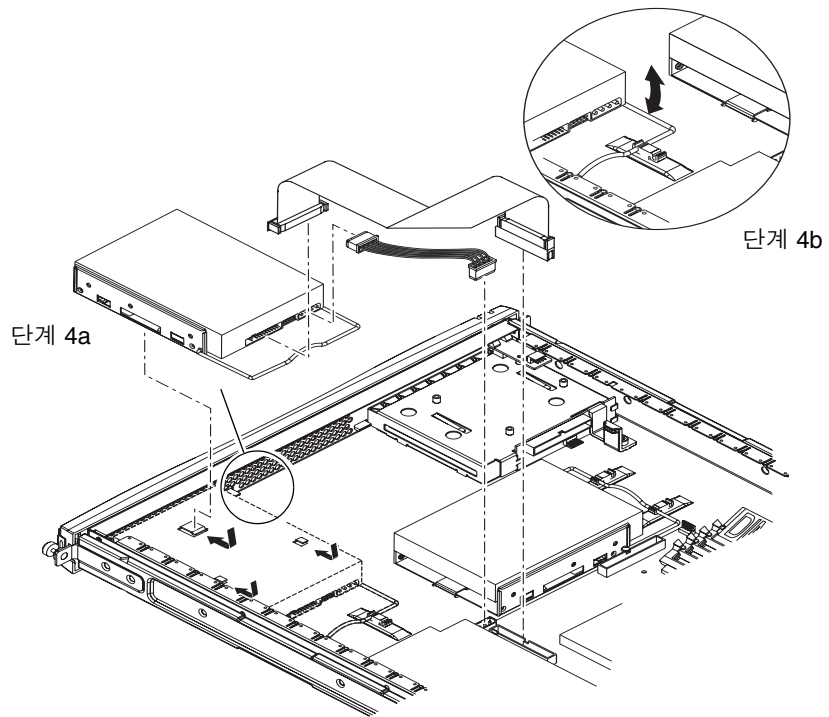


그림 8-8 하드 디스크 드라이브 설치

5. 전원 및 데이터 케이블을 연결합니다(그림 8-8 참조).
6. 시스템 덮개를 덮고 고정 나사를 조입니다(그림 8-4 참조).

▼ 하드 디스크 드라이브 제거

- 서버가 사용 중이 아닐 경우 단계 1로 바로 갑니다.
 - 서버가 사용 중일 경우 86페이지의 "사용 중인 Sun Fire V100 서버에서 구성 요소 교체"를 참조하십시오.
1. 장치를 ESD 위에 놓고 정전기 방지 손목 끈을 부착합니다(그림 8-2 참조).
 2. 서버의 위쪽 덮개를 제거합니다(87페이지의 "위쪽 덮개 제거" 참조).
 3. 데이터 및 전원 케이블 연결을 끊습니다.
 4. 하드 디스크를 고정하는 두 개의 클립에서 하드 디스크 드라이브 핸들을 풀어줍니다.
 5. 서버 바닥의 클립에서 벗어날 때까지 디스크 드라이브를 밀니다.
 6. 하드 디스크를 들어 올려 서버에서 제거합니다.

Solaris 운영 환경 재설치

이 장은 Sun Fire V100 서버에 Solaris 운영 환경을 재설치하는 방법에 대해 설명합니다.
이 장은 다음 절로 구성됩니다.

- 96페이지의 "Solaris 운영 환경 재설치"
- 96페이지의 "원격 관리 소프트웨어 재설치"

Solaris 운영 환경 재설치

Sun Fire V100 서버에는 Solaris 운영 환경이 사전 설치되어 제공됩니다.

어떠한 이유로 Solaris 운영 환경을 재설치하는 경우(예를 들어, 루트 디스크를 재분할 하거나 고장으로부터 복구해야 할 경우) *Solaris Installation Guide*(806-0955-10) 및 *Solaris Advanced Installation Guide*(806-7932-10)의 지침을 따르십시오.

원격 관리 소프트웨어 재설치

Solaris 운영 환경을 재설치하고 원격 관리(LOM) 기능을 사용하려는 경우 *Software Supplement for the Solaris Operating Environment*라는 이름의 CD에서 원격 관리 소프트웨어를 재설치해야 합니다. 이 CD는 Solaris와 함께 제공된 CD에 포함되어 있습니다.

여기 설명된 지침에 따라 LOM 소프트웨어를 재설치하지 않을 경우 LOM 기능을 사용할 수 없으며, 이 기능에 의존하는 계층화된 응용프로그램(예: Sun Management Center 소프트웨어)이 제대로 작동하지 않습니다. LOM을 재설치하려면 *Solaris Sun 하드웨어 플랫폼 안내서*를 참조하십시오.

문제 해결

이 장에서는 Sun Fire V100 서버에서 사용할 수 있는 진단 도구를 설명하고, 서버 설정 및 사용 시 발생할 수 있는 문제를 나열하고, 이러한 문제를 해결하기 위한 정보를 제공합니다. 정보는 다음 절에 포함되어 있습니다.

- 98페이지의 "진단 도구"
- 103페이지의 "발생할 수 있는 문제"
- 105페이지의 "자주 물어보는 질문"

진단 도구

다음 문제 해결 도구를 서버에서 사용할 수 있습니다.

- POST(전원 설정 자체 시험) 진단
- OpenBoot Diagnostics (OBDiag)
- SunVTS

POST 진단

POST(전원 설정 자체 시험) 진단 및 오류 메시지를 보려면 서버에 직렬 연결을 설정해야 합니다. 자세한 내용은 20페이지의 "서버에 콘솔 연결 설정"을 참조하십시오.

OpenBoot PROM (OBP) 변수 `diag-switch?`가 `true`로 설정되어 있으면, 서버에 전원을 켜면 POST 진단이 자동 실행됩니다. 그러나 `diag-switch?`에 대한 기본 설정은 `false`입니다.

POST 진단을 초기화하려면 `diag-switch?` 변수를 `true`로, `diag-level`을 `max` 또는 `min`으로 설정한 후, 서버 전원을 껐다 켜십시오. `ok` 프롬프트에서 다음을 수행하십시오.

1. 다음을 입력하십시오.

```
ok setenv diag-switch? true
```

2. 다음을 입력하십시오.

```
ok reset-all
```

시스템은 이제 POST 진단을 실행하고 콘솔 창에는 상태 및 오류 메시지가 표시됩니다. POST가 오류를 발견하면 실패를 설명하는 오류 메시지가 표시됩니다. 아래에 오류 메시지 예가 나와 있습니다.

```
Power On Self Test Failed. Cause: DIMM U0702 or System Board
```

OpenBoot Diagnostics

POST 진단처럼, OpenBoot Diagnostics는 `diag-switch?` 변수가 `true`로 설정된 경우 실행될 수 있습니다.

OpenBoot Diagnostics를 대화식으로 실행할 수도 있으며 수행할 시험을 선택할 수 있습니다. 그렇게 하려면 `ok` 프롬프트에서 다음 단계를 수행하십시오.

1. 다음을 입력합니다.

```
ok setenv diag-switch? true
ok setenv auto-boot? false
ok reset-all
```

2. 다음을 입력합니다.

```
ok obdiag
```

그러면 다음 OpenBoot Diagnostics 메뉴가 표시됩니다.

```
obdiag
1 SUNW,lomh@0,8010    2 ethernet@5        3 ethernet@c
4 i2c-nvram@0,a0    5 ide@d             6 pmu@3
7 serial@0,2e8      8 serial@0,3f8      9 usb@a
Commands: test test-all except help what printenvs setenv versions
exit
```

수행할 시험에 해당되는 번호를 기록하여 두었다가 `test` 명령에 사용하십시오.

3. 다음을 입력합니다.

```
obdiag> test 2
Hit the spacebar to interrupt testing
Testing /pci@1f,0/ethernet@5 .....passed
Hit any key to return to the main menu.
```

시험이 완료되면 OpenBoot Diagnostics를 종료하고 `auto-boot?` 값을 `true`로 복원하십시오.

4. 다음을 입력합니다.

```
obdiag> exit
ok setenv auto-boot? true
auto-boot? = true
ok boot
```

각 시험의 기능은 아래와 같습니다.

표 10-1 Open Boot Diagnostics 테스트

1	SUNW,lomh@0,8010	LOM 장치 테스트
2	ethernet@5	보조 이더넷 포트 테스트
3	ethernet@c	기본 이더넷 포트 테스트
4	i2c-nvram@0,a0	SCC 카드 테스트
5	ide@d	ide 컨트롤러 테스트
6	pmu@3	기본 CPU 보드의 회로 테스트
7	serial@0,2e8	ttyb 포트 테스트(직렬 B)
8	serial@0,3f8	ttya 포트 테스트(직렬 A)
9	usb@a	usb 포트 테스트

POST 및 OpenBoot Diagnostics의 진단 수준 설정

OpenBoot Diagnostics 및 POST 진단에는 세 가지 수준의 진단 시험이 있습니다.

- *max* (최대 수준)
- *min* (최소 수준)
- *off* (시험 안함)

`diag-level`이라는 OpenBoot PROM 변수를 사용하여 시험 수준을 설정하십시오. `diag-level`에 대한 기본 설정은 `min`입니다. 시험 수준은 `ok` 프롬프트에서 설정합니다. 시험 수준을 설정하려면 다음과 같이 하십시오.

● 다음을 입력합니다.

```
ok setenv diag-level value
```

SunVTS

SunVTS (Sun Validation and Test Suite)는 하드웨어 제어기, 장치 및 플랫폼의 구성과 기능을 확인하는 온라인 진단 도구입니다. 다음 중 하나를 사용하여 Solaris 8 운영 환경에서 실행됩니다.

- 명령줄 인터페이스
- 직렬(tty) 인터페이스
- 윈도우 데스크탑 환경 내의 그래픽 인터페이스

SunVTS 소프트웨어를 사용하여 원격 연결된 서버에서 시험 세션을 보고 제어할 수 있습니다. 다음은 예제 시험 목록입니다.

표 10-2 SunVTS 시험

SunVTS 시험	설명
disktest	로컬 디스크 드라이브를 확인합니다.
fputest	부동 소수점 유닛을 확인합니다.
nettest	시스템에 포함된 시스템 CPU 보드와 네트워크 어댑터의 네트워킹 하드웨어를 확인합니다.
pmem	물리적 메모리를 시험합니다(읽기만).
stest	서버의 내장 직렬 포트를 시험합니다.
vmem	가상 메모리를 시험합니다(스왑 분할 영역과 물리적 메모리의 조합).

SunVTS가 설치되었는지 확인하기

SunVTS가 설치되었는지 확인하려면 다음과 같이 하십시오.

- 다음을 입력하십시오.

```
# pkginfo -l SUNWvts
```

- SunVTS 소프트웨어가 로드되었으면 패키지에 대한 정보가 표시됩니다.
- SunVTS 소프트웨어가 로드되지 않았으면 다음과 같은 오류 메시지가 나타납니다.

```
ERROR: information for "SUNWvts" was not found
```

SunVTS 설치

기본적으로, SunVTS는 Sun Fire V100 서버에 설치되어 있지 않습니다. SunVTS는 *Software Supplement for the Solaris Operating Environment* CD를 통해 배포됩니다. 자세한 내용은 *Solaris Sun 하드웨어 플랫폼 안내서*를 참조하십시오. SunVTS 소프트웨어 설치시 사용하는 기본 디렉토리는 `/opt/SUNWvts` 입니다.

SunVTS 소프트웨어 사용

워크스테이션에서 SunVTS 그래픽 사용자 인터페이스로 SunVTS 세션을 실행하여 Sun Fire V100 서버를 시험하려면 다음 절차를 수행하십시오.

1. `xhost` 명령을 사용하여 로컬 화면에서 원격 서버를 액세스할 수 있도록 하십시오. 다음을 입력하십시오.

```
# /usr/openwin/bin/xhost + remote_hostname
```

2. 슈퍼유저 또는 루트로 서버에 원격 로그인하십시오.
3. 다음을 입력하십시오.

```
# cd /opt/SUNWvts/bin
# ./sunvts -display local_hostname:0
```

여기서 `local_hostname`은 사용 중인 워크스테이션의 이름입니다.

주 - `/opt/SUNWvts/bin` 디렉토리는 SunVTS 소프트웨어의 기본 디렉토리입니다. 다른 디렉토리에 소프트웨어가 설치되어 있으면 해당 경로를 대신 사용하십시오.

SunVTS 소프트웨어를 시작하면 SunVTS 커널이 시험 시스템 장치를 조사하여 그 결과를 Test Selection 패널에 표시합니다. 시스템에는 각 하드웨어 장치에 대한 관련 SunVTS 시험이 있습니다.

실행하고자 하는 각 시험에 대한 확인란을 선택하여 시험 세션을 미세 조정할 수 있습니다.

발생할 수 있는 문제

이 절에서는 Sun Fire V100 서버 설정 및 사용 중 발생할 수 있는 문제에 대해 설명하며, 해당될 경우 *Sun Fire V100 서버 사용 설명서*에서 추가 정보를 찾아볼 수 있는 위치를 알려줍니다.

전원 켜기 오류

전원을 서버에 연결해도 시스템에 전원이 켜지지 않을 경우 전원 코드가 시스템과 전원 콘센트에 제대로 연결되었는지 확인하십시오. 전원 콘센트에서 시스템으로 AC 전원이 공급되는지 확인하십시오.

전원 콘센트의 AC 전원에 이상이 없으나 시스템 전원이 켜지지 않으면 시스템 전원 공급 장치에 결함이 있을 수 있습니다.

서버에 콘솔 연결을 설정할 수 없음

직렬 포트 핀 배치는 20페이지의 "서버에 콘솔 연결 설정"에 나와 있습니다. 서버에 연결할 장치(터미널 또는 터미널 서버)와 핀 배치가 일치하는지 확인하십시오.

터미널에 표시된 LOM 메시지가 없음

A LOM 포트를 사용하여 서버에 연결한 경우에만 LOM 메시지가 터미널에 표시됩니다. 직렬 B 포트를 통하여 연결한 경우에는 LOM 메시지를 표시하려면 직렬 포트를 전환해야 합니다.

#. 이스케이프 시퀀스를 사용하여 lom> 프롬프트를 표시할 수 없음

#. 이스케이프 시퀀스의 첫 문자가 변경되었는지 확인하십시오. 이것은 사용자가 구성할 수 있는 값입니다. 현재 값을 확인하려면 Solaris 프롬프트에서 다음을 입력하십시오.

```
# lom -c
```

이 명령이 표시하는 정보에는 "직렬 이스케이프 문자"가 포함됩니다. 이 문자가 "#"이 아닌 경우, 현재 지정된 문자를 입력하고 바로 다음에 점을 찍으십시오.

휴대용 장치를 사용한 서버 연결 문제

Sync Manager가 켜져 있으면 휴대용 장치에서 서버로 연결할 때 문제가 발생할 수 있습니다. Sync Manager가 꺼져 있는지 확인하십시오.

OpenBoot PROM 초기화가 취소되고 서버가 부팅되지 않음

운영 체제가 직렬 번호 및 MAC 주소를 읽으려고 시도할 때 NO IDPROM 메시지가 나타나면 OpenBoot PROM 초기화 시퀀스가 중단됩니다. 이것은 다음의 원인으로 인해 발생할 수 있습니다.

- 시스템 구성 카드(SCC)가 바르게 장착되지 않음.
- 적합한 시스템 구성 카드가 장착되지 않음.

시스템 구성 카드에는 Sun Fire V100 서버의 일련 번호, MAC 주소, NVRAM 설정이 포함되어 있습니다. 카드를 단단히 눌러서 카드가 정확히 삽입되었는지 확인합니다. 그래도 서버가 부팅되지 않으면 시스템 구성 카드를 교체해야 합니다. Sun 판매 담당자에게 문의하십시오.

IDE 제어기 실패

probe-IDE 진단은 시스템의 내장 IDE 인터페이스에 연결된 내부 및 외부 IDE 장치에 질의 명령을 전송합니다. IDE 장치가 연결되어 있고 활성화되어 있으면, 대상 주소, 장치 번호, 유형, 제조자 이름이 표시됩니다. ok 프롬프트에서 probe-ide 명령을 입력하여 probe-IDE 진단을 초기화합니다. 다음 코드는 probe-IDE 진단의 예입니다.

```
ok probe-ide
Device 0 ( Primary Master )
ATA Model: ST34342A
Device 1 ( Primary Slave )
ATA Model: ST34342A
ok
```

점퍼 설정

점퍼에 대한 기본 설정이 아래에 나와 있습니다. 이 설정을 변경하지 마십시오.

점퍼 이름	점퍼 설정
JP1	1-2
JP3	사용되지 않음.
JP7	1-2, 5-6.
JP8	사용되지 않음.
JP9	1-2
JP13	점퍼 설정 안됨.
JP14	점퍼 설정 안됨.
JP15	1-2
JP16	점퍼 설정 안됨.
JP18	점퍼 설정 안됨.
JP19	점퍼 설정 안됨.

자주 물어보는 질문

*Sun Fire V100*에서는 어떤 하드웨어 구성을 사용할 수 있습니까?

Sun Fire V100 서버에서는 다음 구성을 사용할 수 있습니다.

프로세서	RAM	하드 디스크 드라이브	Sun 부품 번호
500MHz	128MB	1 × 40 GB (7200 rpm)	600-7881-xx
500MHz	512 MB (2 × 256MB)	1 × 40 GB (7200 rpm)	600-7882-xx
500MHz	1 GB (4 × 256MB)	2 × 40 GB (7200 rpm)	600-7883-xx
500MHz	2 GB (4 × 512MB)	2 × 40 GB (7200 rpm)	600-7884-xx

어떤 소프트웨어가 미리 설치되어 있습니까?

Sun Fire V100 서버에는 LOM을 포함한 Solaris 운영 환경(64비트)이 미리 설치되어 있습니다. 자세한 내용은 3페이지의 "미리 설치된 소프트웨어"를 참조하십시오.

32-비트 커널을 설치할 수 있습니까?

서버는 64비트 커널만을 지원합니다. 32비트 또는 64비트 환경을 위해 작성된 애플리케이션은 특히 32비트 커널 드라이버를 사용하지 않는 경우 수정 없이 작동합니다.

32 비트 애플리케이션이 Sun Fire V100 서버에서 작동합니까?

32 비트 애플리케이션은 동적으로 연결되도록 작성되어 있는 한 수정 없이도 작동합니다. 그렇지 않은 경우, Solaris 8(64비트)에서 작동하지 않습니다.

Solaris 운영 환경에 대한 세부 정보는 어디에서 얻을 수 있습니까?

모든 Solaris 설명서는 온라인 상에서 구할 수 있으며, <http://docs.sun.com>에서 PDF 형식으로 다운로드 받을 수 있습니다.

Sun Fire V100 서버의 확장 옵션은 무엇이 있습니까?

Sun Fire V100 서버는 단순화된 확장 옵션을 제공합니다. CPU는 업그레이드 할 수 없으며, 서버는 PCI 슬롯과 함께 출시되지 않습니다. 옵션 구성 요소 및 그 부품 번호가 4페이지의 "옵션 구성 요소"에 나와 있습니다.

개인 PC DIMM 메모리를 설치할 수 있습니까?

그렇게 하면 제품 보증을 받지 못하게 됩니다. Sun 서비스 직원만이 메모리를 설치할 수 있으며 인증된 Sun 메모리만 사용 가능합니다.

USB 포트에는 어떤 주변 장치를 연결할 수 있습니까?

현재 Solaris 8 운영 환경에는 최소한의 USB 드라이버 지원만 제공되며 지원되는 유일한 USB 주변 장치는 SunRay 시스템에 사용되는 키보드입니다.

시스템 구성 카드에는 어떤 정보가 들어 있습니까?

시스템 구성 카드에는 다음이 들어 있습니다.

- 하나의 NVRAM
- IDPROM
 - 호스트 ID
 - MAC 주소

시스템 구성 카드를 제거하기 전에 서버를 대기 모드로 두어야 합니까?

예. 카드를 제거하는 올바른 절차가 84페이지의 "서버 간의 시스템 구성 카드(SCC) 교체"에 설명되어 있습니다.

시스템 구성 카드를 분실하면 어떻게 해야 합니까?

현지 Sun 고객 솔루션 센터에서 새 카드를 주문할 수 있습니다.

Sun Fire V100 서버의 DC 버전이 있습니까?

Sun Fire V100 서버의 DC 버전 출시 계획은 없습니다.

표준 19 인치 랙에는 몇 개의 Sun Fire V100 서버를 배치할 수 있습니까?

공간과 전기 배선을 고려하여, 두 개의 20-암페어 회로가 있는 표준 19 인치 랙에는 Sun Fire V100 서버를 40개까지 배치할 수 있습니다. 하지만 실제로는 텀서버 및 네트워크 장비, 추가 전원선을 포함하여 랙에 32개의 서버를 배치합니다.

모니터와 키보드, 마우스를 어디에 연결합니까?

Sun Fire V100 서버는 랙 장착용 컴퓨팅 장치로 설계되었기 때문에 키보드, 마우스 또는 병렬 포트가 없습니다. 서버를 관리하려면 콘솔(ttya) 포트에 연결하여 콘솔 연결을 통하여 관리해야 합니다. 필요한 경우 키보드와 마우스를 위해 두 개의 USB 포트를 사용할 수 있습니다.

ASR은 무엇입니까?

자동 서버 재시작(ARS)은 운영 체제가 잠긴 경우 Sun Fire V100 서버를 자동으로 재시작할 수 있는 원격 관리 기능입니다. 이 기능은 설정 또는 해제할 수 있으며 구성 가능합니다. 자세한 내용은 71페이지의 "자동 서버 재시작(ASR) 구성"을 참조하십시오.

왜 Sun Fire V100 서버에는 두 개의 이더넷 10/100 포트가 있습니까?

서비스 제공자가 사용하는 서버의 가장 일반적인 배치 방법은 각 서버가 두 개의 물리적 네트워크 연결을 가지는 것입니다. 하나는 생산 네트워크 용이며, 다른 하나는 관리 또는 백업 네트워크를 위한 것입니다. 각각은 분리된 물리적 포트로, 일반적으로 별도의 네트워크 스위치에 연결됩니다. 이러한 배치는 오류 발생시 보다 나은 중복성을 제공하며 보안을 위해 향상된 고립성을 제공합니다.

왜 Sun Fire V100 서버에서는 직렬 포트에 DB-9 또는 DB-25가 아닌 RJ-45 커넥터를 사용합니까?

RJ-45 커넥터가 서비스 제공자 시스템에 가장 적합하기 때문에 Sun Fire V100 서버에서는 직렬 포트에 이 커넥터를 사용합니다. RJ-45 커넥터를 이용하면 추가 어댑터 없이도 표준 범주 5 네트워크 케이블을 사용할 수 있습니다. DB-9 나 DB-25 커넥터를 이용시에는 표준 범주 5 네트워크 케이블 사용을 위해 추가 어댑터가 필요합니다.

직렬 포트는 동기식 프로토콜을 지원합니까?

아니오.

콘솔 포트 연결을 위하여 서버에 널 모뎀이 필요합니까?

아니오. Sun Fire V100 서버에는 콘솔 포트를 사용해야 하기 때문에 서버는 널 모뎀 케이블이 필요없도록 설계되었습니다. Sun Fire V100 서버를 터미널 서버에 연결하는데는 표준 카테고리 5 케이블만 있으면 됩니다.

IV 부 부록

물리적 및 환경 사양

다음 절의 부록에서는 Sun Fire V100 서버의 물리적 크기와 서버 작동 환경에 대해 설명합니다.

- 112페이지의 "물리적 사양"
- 112페이지의 "환경 사양"
- 113페이지의 "작동 전원 통계"
- 114페이지의 "소비 전력 계산"
- 114페이지의 "열 복사 계산"

물리적 사양

표 A-1 Sun Fire V100 서버 물리적 사양

크기	U.S.	미터법
높이	1.72인치	43.6mm
너비	17.2인치	436.7mm
깊이	18.8인치	478mm
무게	9Kg(하드 디스크 드라이브 2개와 메모리 모듈 4개 설치 시)	

환경 사양

다음 조건에서 시스템을 안전하게 작동 및 보관할 수 있습니다.

사양	작동	보관
주변 온도	5°C ~ 40°C 14°F ~ 104°F	-40°C ~ 70°C -8°F ~ 158°F
온도차	최고 30°C/시간 최고 86°F/시간	최고 30°C/시간 최고 86°F/시간
상대 습도	5% ~ 85%(비응결)	10% ~ 95%(비응결)
고도	-300m ~ +3000m	-300m ~ +12000m

발생 소음

주변 온도가 77°F(25°C)인 환경에서 서버를 작동하는 경우, 23.67인치(600mm) 거리 및 59.17인치(1500mm) 높이에서 60dBA 이하의 소음이 발생합니다.

환경 준수 정보

- 전자기 호환성
 - 내성: 서버는 EN55024를 준수합니다.
 - 방출: 서버는 EN55022 클래스 A 및 FCC 클래스 A를 준수합니다.
- 안전성
 - 시스템은 UL 1950(제3판), EN60950을 준수합니다.

작동 전원 통계

표 A-2 작동 전원 통계

최고 작동 전류	1.3A @ 100VAC
일반적인 작동 전류	참조: 114페이지의 "소비 전력 계산"
최대 순간 유입 전류(콜드 스타트)*	최고 40A(115V 25°C)
최대 순간 유입 전류(웜 스타트 또는 정전 후 재시작 시 20 - 200ms*)	최고 100A(115V 25°C)
작동 입력 전압 범위	90 - 264Vrms
전압 주파수 범위	47 - 63Hz
전력 인자	0.9 - 0.99
최대 피상 전력 한도	130VA
BTU/시간	500MHz 프로세서: 148(최소), 280(최대).

* 두 모델 모두 순간 유입 전류는 200밀리초 내에 정상 작동 전류로 돌아갑니다.



주의 - 전원은 AC 전원이 나간 후 최소 17밀리초 동안 모든 출력을 지속적으로 조절합니다.

주 - 논리적 접지 및 새시 접지는 내부적으로 연결됩니다.

주 - 입력 전원이 연결되는 경우 대기 출력 전원을 사용할 수 있습니다.

소비 전력 계산

두 개의 디스크 드라이브가 있는 Sun Fire V100 서버는 약 1amp의 전류를 사용합니다.

표 A-3은 시스템 전원이 모두 켜진 상태에서 개별 구성 요소가 소비할 것으로 예상되는 전력량을 나타냅니다. 그러나 시스템의 요구 전력을 계산할 때에는 63%의 PSU 효율을 허용해야 합니다. 이 계산을 수행하려면 시스템에 설치된 각 구성 요소의 수치를 더한 다음 0.63으로 나눕니다.

표 A-3 서버 구성 요소의 소비 전력 평가

구성 요소	Sun Fire V100
기본 시스템	22.5W
메모리(DIMM 당)	4.59W(256 MB, 버스트 모드)
하드 디스크 드라이브	6.5W(40GB/7200rpm, 유틸)

주 - 단일 랙이나 캐비닛에 설치된 여러 서버의 총 요구 전력을 계산하려면 설치된 각 서버의 개별 요구 전력 수치를 추가합니다.

열 복사 계산

서버에서 발생하는 열을 계산하여 냉각 시스템이 방산해야 할 열을 추정하려면 시스템 요구 전력량을 와트에서 BTU/시간으로 변환합니다. 변환을 위한 일반 공식은 전력 소비량 수치에 3.415를 곱하는 것입니다.

LOM 드라이버 구성

이 부록에서는 LOM 드라이버 구성에 사용되는 매개변수를 설명하며, 다음 절로 이루어져 있습니다.

- 116페이지의 "LOM 장치 드라이버 및 스크립트 파일"
- 117페이지의 "LOM 장치 드라이버 구성"

LOM 장치 드라이버 및 스크립트 파일

Solaris 8(10/00) 운영 환경에 포함된 LOM 드라이버 소프트웨어는 다음과 같습니다.

- /platform/sun4u/kernel/drv/lom(lom 드라이버(32비트))
- /platform/sun4u/kernel/drv/sparcv9/lom(lom 드라이버(64비트))
- /platform/sun4u/kernel/drv/lom.conf(드라이버 구성 파일)

이 드라이버는 Solaris 8(10/00) 환경에서 다음 세 스크립트에 의해 시작됩니다.

- /etc/init.d/lom
- /etc/rc2.d/S25lom
- /etc/rc0.d/K80lom

이 부록에서는 lom.conf 구성 파일에 설정할 수 있는 드라이버 매개변수에 대해 설명합니다. 이들 매개변수 중 일부는 6장에 설명되어 있는 LOM 전용 Solaris 명령을 사용하여 구성할 수 있습니다.

LOM 장치 드라이버 구성

표 B-1은 이 파일에 설정할 수 있는 전체 매개변수 목록입니다.

표 B-1 LOM 구성 파일 매개변수

필드	포맷	기본값	작용
wdog_reset=	부울 0=FALSE 1=TRUE	0	감시 시간이 초과되면 LOM이 서버를 재설정합니다. 이것을 1로 설정하면 6장에 설명된 lom -R on 명령을 사용하는 것과 동일합니다.
wdog_alarm3=	부울 0=FALSE 1=TRUE	0	LOM 감시 시간이 초과되면 소프트웨어 경고 3을 켭니다. 이것을 1로 설정하면 6장에 설명된 lom -A on,3 명령을 사용하는 것과 동일합니다.
serial_events=	0=OFF 1=ON 2=드라이버가 로드되지 않은 경우 ON	2	LOM이 직렬 연결을 통해 이벤트를 보고합니다. 이 매개변수를 0으로 설정하면 직렬 연결에 대해 이벤트가 보고되지 않습니다. 1로 설정하면 syslogd와 직렬 연결을 통해 이벤트가 보고되며, lom -E on 명령과 동일합니다. 직렬 A/LOM 포트를 LOM 전용으로 설정했을 경우, 이 매개변수를 1로 설정해야 합니다. 이렇게 하면 직렬 A/LOM에 연결한 터미널에서 모든 이벤트 보고를 받을 수 있습니다. 결과적으로 매개변수를 2로 설정하면 드라이버가 실행되지 않을 경우에만 이벤트는 직렬 연결을 통하여 보고됩니다. 드라이버가 실행되는 경우 치명적 메시지와 경고 메시지는 계속 직렬 A/LOM을 통하여 보고되지만 나머지 이벤트는 syslogd로 보고됩니다.
disable_wdog_on_break=	부울 0=FALSE 1=TRUE	1	LOM이 직렬 A/LOM 포트에서 차단 신호를 감지하면 감시를 비활성화합니다.
disable_wdog_on_panic=	부울 0=FALSE 1=TRUE	1	시스템 "패닉" 상태가 되면 LOM이 감시 비활성화를 시도합니다.

표 B-1 LOM 구성 파일 매개변수(계속)

필드	포맷	기본값	작용
faulty_voltage_shutdown=	부울 0=FALSE 1=TRUE	1	공급 레일에 문제가 발생할 경우, LOM이 먼저 시스템 종료를 시도하며 시스템 종료에 실패할 경우 시스템 전원을 끕니다.
enclosure_warning_temp=	°C	67	LOM이 과열 이벤트를 생성하는 임계 온도를 지정합니다.
over_temperature_shutdown=	부울 0=FALSE 1=TRUE	1	내부 온도가 enclosure_shutdown_temp 매개변수에 지정된 값을 초과할 경우 LOM이 시스템 종료를 시도하거나 전원을 끕니다.
enclosure_shutdown_temp=	°C	72	이 매개변수에 지정한 내부 온도가 초과되면 LOM이 시스템 종료를 시도하거나 종료에 실패할 경우 시스템 전원을 끕니다. 즉, over_temperature_shutdown을 1로 설정하면 LOM은 이 두 작업 중 하나를 실행하려고 시도합니다.
serial_security=	부울 0=FALSE 1=TRUE	1	사용자 보안 기능이 구성되었다라도 사용자 보안 기능을 활성화하거나 비활성화합니다. 사용자가 암호를 잊은 경우 이 매개변수를 사용하여 사용자를 다시 설정할 수 있습니다. LOM에 구성된 사용자가 없으면 이 기능을 활성화할 수 없습니다.

표 B-1 LOM 구성 파일 매개변수(계속)

필드	포맷	기본값	작용
serial_timeout=	4초의 배수	0	LOM이 보고서 전송을 완료한 후 (또는 serial_return= 옵션을 활성화한 경우 사용자가 LOM 셸 명령 실행한 후) 이 매개변수에 지정된 시간이 경과되면 LOM 직렬 A/LOM 포트의 제어가 콘솔로 넘어갑니다. 기본적으로 지연은 없습니다.
serial_return=	부울 0=FALSE 1=TRUE	0	각 LOM 셸 명령을 수행한 후 LOM이 사용자들 lom> 프롬프트에서 콘솔로 반환합니다. 이 옵션은 serial_timeout= 옵션과 함께 사용할 수 있습니다.
reporting_level=	0과 4 사이 의 수	3	보려는 LOM 이벤트 보고서의 심각도 수준을 지정합니다. 0은 보고서를 볼 수 없습니다. 1은 치명적 이벤트 보고서만 볼 수 있습니다. 2는 치명적 및 경고 이벤트 보고서를 볼 수 있습니다. 3은 치명적, 경고 및 정보 이벤트 보고서를 볼 수 있습니다. 4는 치명적, 경고, 정보 및 사용자 이벤트 보고서를 볼 수 있습니다(사용자 이벤트 보고서는 사용자 보안 기능에 관련되어 있으며 사용자가 보안 기능과 사용자를 설정하지 않은 경우에는 볼 수 없습니다). 전원이 꺼지면 설정 사항이 유실되며 다음에 Solaris를 다시 부팅해야 복구됩니다.

각 매개변수는 별도의 행에 있어야 하며 그 뒤에 공백없이 등호(=)와 값이 와야 합니다. 형식이 부울이면, 1은 true, 0은 false를 나타냅니다.

색인

B

BTU 정격, 113

C

Cisco AS2511-RJ 터미널 서버, 연결, 25

D

DB9 어댑터, 23

I

IDE 제어기 실패, 104

L

LED

오류 표시기, 80

이더넷, 81

전면 패널, 80

전원 표시기, 80

후면 패널, 81

LOM 인터페이스

escape 문자열, 74

역방향 호환성, 75

LOM 장치

버전 번호, 62

직렬 A의 콘솔에서 분리, 59

콘솔과 LOM 장치 간에 직렬 A 공유, 60

펌웨어 업그레이드, 76

O

OpenBoot 진단, 99

P

POST 진단, 98

S

SCC(시스템 구성 카드), 84

Solaris 8 운영 환경

미리 설치된 소프트웨어, 3

재설치, 96

Sun StorEdge

높이 72인치(너비 19인치) 랙, 9-17

T

tip 세션, 22

⌏

감시 시간 초과, 117

개요, 2
경보, 설정, 61,73
고도, 112
공급 레일 전압, 65

ㄴ

내부 회로 차단기, 65
냉각(열 분산), 114
널 모뎀 케이블, 22,23

ㄷ

대기 정격, 113
덤 터미널, 직렬 연결, 24
도메인 이름, 36

ㄹ

로그, 보기, 51

ㅁ

마루제, 8
메모리
 부품 번호, 4
 설치 및 제거, 89
문제
 LOM 프롬프트, 103
 부팅(OBP 초기화 취소), 104
 연속 이벤트 보고 설정/해제, 104
물리적 사양, 112

ㅂ

보안, 8
 LOM 명명된 사용자 계정, 53-57
빠른 설치, 5

ㅅ

사양, 2
상태
 유입, 113
 작동, 113
서버 교체, 84
설치
 랙마운팅, 7
 빠른 설치, 5
소음, 112
손목 끈, 86
시스템 구성 요소 찾기, 83
시스템 구성 카드(SCC)
 서버 사이의 교체, 84
시스템 모니터링, 참조
 원격 전원 관리(LOM)

ㅇ

안전성, 113
열 방출, 8
열 분산, 114
오류 LED, 60,80
 켜기, 62
온도
 시스템 온도 점검, 66
옵션 구성 요소, 4
원격 재설정, 47
원격 전원 관리(LOM)
 LOM 이벤트 로그 보기, 51
 LOM 장치의 버전 번호 표시, 62
 경보 설정, 61,73
 구성 요소 상태 업데이트, 61
 매개변수, 117
 명령, 61
 명명된 사용자 설정, 53-57
 시스템 모니터링, 64-70
 시스템 전원 켜기, 62
 예제 이벤트 로그, 70
 오류 LED 켜기, 62
 온라인 설명서, 64
 이벤트 보고 정지, 117
 전원 공급 유닛, 64
 콘솔에 대한 직렬 연결 제어, 61

- 호스트 이름 표시, 62
- 원격으로 재설정, 47
- 윗 덮개
 - 교체, 88
 - 열기, 87
- 유입 상태, 113
- 이더넷
 - 포트, 2
- 이름 서버, 36
- 이벤트 로그, 보기, 51
- 이벤트 보고 정지, 75
- 입력 전압 범위, 113

ㄱ

- 자동 서버 재시작, 71
- 자주 물어보는 질문, 105
- 작동 상태, 113
- 전면 패널 LED, 80
- 전압
 - 입력 범위, 113
 - 주파수 범위, 113
- 전원
 - 경고, 18
 - 소비, 114
 - 요구, 114
 - 요구 사항, 113
 - 인수, 113
- 전원 LED, 80
- 전원 공급
 - PSU 및 팬 모니터, 49
- 전원 공급 장치, 64
- 전원 스위치, 39, 45
- 전원 켜기, 39
- 전자기 호환성, 113
- 정격 볼트암페어, 113
- 정전기 방지 손목 끈, 86
- 제거
 - 메모리, 89
 - 시스템 윗 덮개, 91
 - 하드 디스크 드라이브, 90
- 직렬 A/LOM 포트, 34, 35, 37
 - LOM 장치 전용, 59
 - LOM의 인터럽션에 영향을 받는 데이터, 75

- 다음에 대한 이벤트 보고 정지, 75
- 전송 중인 이벤트 보고 정지, 58
- 직렬 연결, 21, 35, 37
 - 콘솔 제어, 61
- 직렬 포트, 2
 - DB-25 어댑터, 22
 - DB9 어댑터, 23
 - 연결 설정, 21
 - 차이, 20
 - 핀아웃, 21, 25
- 진단, 98
 - OpenBoot, 99
 - POST, 98

ㄴ

- 출시 키트, 내용, 3

ㄷ

- 케이블, 17
- 켜짐/대기 스위치, 39
- 콘솔 연결
 - ASCII 터미널, 24
 - Sun 워크스테이션, 24
 - 설정, 20
 - 터미널 서버, 25
- 크로스오버(널 모뎀) 케이블, 22, 23

ㄹ

- 터미널 서버, 25

ㅍ

- 팬
 - 상태 점검, 65
- 핀아웃
 - 직렬 포트, 21, 25

ㅎ

- 하드 디스크 드라이브, 2
 - 설치 및 제거, 90
 - 전원 및 데이터 케이블, 92
- 호스트 이름, 36
 - 표시, 62
- 후편 패널 LED, 80