



# Guía del usuario del servidor Sun Fire™ V100

---

Sun Microsystems, Inc.  
901 San Antonio Road  
Palo Alto, CA 94303  
U.S.A. 650-960-1300

N° de publicación: 816-3429-10  
Revisión A: Mayo de 2002

Envíe sus comentarios sobre este documento a: [docfeedback@sun.com](mailto:docfeedback@sun.com)

Copyright 2001 Sun Microsystems, Inc., 901 San Antonio Road, Palo Alto, CA 94303-4900, EE.UU. Todos los derechos reservados.

Este producto o documento se distribuye en virtud de una licencia que restringe su uso, copia, distribución y descompilación. Queda prohibida la reproducción total o parcial del presente documento o producto, en cualquier forma y por cualquier medio, sin la autorización previa por escrito de Sun o sus distribuidores autorizados, si los hubiese. El software de otros fabricantes, incluida la tecnología de tipos de letra, está protegido por copyright y los distribuidores de Sun otorgan la licencia correspondiente.

Algunas partes de este producto pueden derivarse de sistemas Berkeley BSD, cuya licencia otorga la Universidad de California. UNIX es una marca registrada en los EE.UU. y otros países, con licencia exclusiva de X/Open Company, Ltd.

Sun, Sun Microsystems, el logotipo de Sun, AnswerBook2, docs.sun.com, UltraSPARC™-Ile, OpenBoot™ PROM, SunSolve, Solaris y Netra son marcas comerciales, marcas registradas o marcas de servicio de Sun Microsystems, Inc. en los EE.UU. y otros países. Todas las marcas comerciales SPARC se utilizan en virtud de una licencia y son marcas comerciales o marcas registradas de SPARC International, Inc. en los EE.UU. y otros países. Los productos con marcas comerciales SPARC se basan en una arquitectura desarrollada por Sun Microsystems, Inc.

La interfaz gráfica de usuario OPEN LOOK y Sun™ ha sido desarrollada por Sun Microsystems, Inc. para sus usuarios y titulares de licencia. Sun reconoce el trabajo de Xerox como pionera en la investigación y el desarrollo del concepto de interfaces de usuario visuales o gráficas para la industria informática. Sun dispone de una licencia no exclusiva de Xerox para la utilización de Xerox Graphical User Interface; esta licencia cubre también a los titulares de licencias de Sun que utilizan las interfaces gráficas de usuario OPEN LOOK y cumplen los contratos de licencia por escrito de Sun.

LA DOCUMENTACIÓN SE PROPORCIONA "TAL CUAL" SIN NINGUNA GARANTÍA, REPRESENTACIÓN NI CONDICIÓN EXPRESA O IMPLÍCITA, INCLUIDA CUALQUIER GARANTÍA DE COMERCIALIZACIÓN, IDONEIDAD PARA FINES ESPECÍFICOS O NO VIOLACIÓN DE DERECHOS, EXCEPTO EN LOS CASOS EN QUE DICHA RENUNCIA SEA JURÍDICAMENTE NULA Y SIN VALOR.

---



Recycle



Adobe PostScript

# Índice

---

## **Parte I. Instalación y configuración**

- 1. Presentación del servidor Sun Fire V100 1**
  - Aspectos generales del servidor Sun Fire V100 2
  - Contenido del paquete de envío 3
  - Software preinstalado 3
  - Componentes optativos 4
  - Guía rápida de instalación 5
  
- 2. Instalación del servidor Sun Fire V100 en un bastidor 7**
  - Selección entre un bastidor y un mueble 8
  - Instalación del servidor Sun Fire V100 en un bastidor de 19 pulgadas de ancho o de cuatro soportes y 72 pulgadas de alto 8
    - Paquete de montaje en bastidor de 19 pulgadas 8
    - Sugerencias sobre la utilización de un bastidor Sun StorEdge de 72 pulgadas 17
  - Conexión de los cables 18
  
- 3. Comunicación con el servidor 21**
  - Configuración de una conexión de consola al servidor 22
    - Puerto serie adecuado 22
    - Disposición de las patillas del puerto serie 22

Conexión en serie	23
Adaptadores serie	24
Conexión al servidor mediante una estación de trabajo Sun o un terminal ASCII	26
Conexión al servidor mediante un servidor terminal	27
Conexión a un servidor terminal Cisco	28
Conexión a otros servidores terminales	28
Conexión al servidor mediante un equipo con Microsoft Windows	29
Conexión al servidor mediante un dispositivo de mano	31
Uso de las teclas de dirección	33
<b>4. Encendido y configuración del servidor Sun Fire V100</b>	<b>35</b>
Encendido y configuración del servidor	36
Uso del interruptor de encendido/espera	41
<b>Parte II. Administración remota y local</b>	
<b>5. Administración del servidor Sun Fire V100 desde el indicador lom&gt;</b>	<b>45</b>
Presentación de LOM (Lights Out Management)	46
Uso de comandos LOM	46
Encendido y restablecimiento del servidor desde el shell de LOM	47
Control del inicio del servidor	50
Control del servidor desde el shell de LOM	52
Visualización del registro de eventos de LOM	53
Comprobación de la reparación de un componente	56
Definición de privilegios de LOM para los usuarios	56
Autorizaciones disponibles para usuarios de LOM	56
Definición de las variables configurables del dispositivo LOM	60
Separación de LOM de la consola en el puerto serie A/LOM	62
Lectura de los informes de eventos que LOM envía a syslogd	64
Lista de comandos del shell de LOM	65

- 6. Administración del servidor Sun Fire V100 desde el indicador de Solaris 67**
  - Control del sistema desde el indicador de Solaris 68
    - Comprobación del voltaje de las líneas eléctricas y los disyuntores internos (lom -v) 69
  - Configuración de ASR (reinicio automático del servidor) 76
    - Activación del mecanismo de vigilancia del dispositivo LOM desde su propio comando o secuencia de comandos (lom -w on) 77
  - Otras tareas del dispositivo LOM que puede realizar desde el indicador de Solaris 79

### **Parte III. Mantenimiento y resolución de problemas**

- 7. Interpretación de los indicadores LED 85**
  - Interpretación de los indicadores LED del panel frontal y posterior 86
    - Indicadores LED del panel frontal 86
    - Indicadores LED del panel posterior 87
- 8. Extracción y sustitución de componentes 89**
  - Adición de componentes o sustitución de un servidor 90
  - Sustitución de la tarjeta de configuración del sistema 90
  - Adición o cambio de componentes internos 92
  - Instalación y extracción de memoria 96
  - Instalación y extracción de una unidad de disco duro 98
- 9. Reinstalación del sistema operativo Solaris 101**
  - Reinstalación del sistema operativo Solaris 102
  - Reinstalación del software LOM (Lights Out Management) 102
- 10. Resolución de problemas 103**
  - Herramientas de diagnóstico 104
    - Pruebas de diagnóstico POST 104
    - Pruebas de diagnóstico OpenBoot 105
    - SunVTS 107

Problemas que pueden surgir	109
Fallo en el encendido	109
No se puede configurar la conexión de consola a un servidor	109
El terminal no muestra ningún mensaje LOM	109
No aparece el indicador <code>lom&gt;</code> al utilizar la secuencia de escape #.	110
Problemas en la conexión al servidor mediante un dispositivo de mano	110
Se anula la inicialización de PROM OpenBoot y no se inicia el servidor	110
Fallo del controlador IDE	111
Configuración de puentes	111
Preguntas más frecuentes	112

#### **Parte IV. Apéndices**

##### **A. Especificaciones físicas y del entorno 119**

Especificaciones físicas	120
Especificaciones del entorno	120
Ruido acústico generado	120
Información medioambiental	121
Estadísticas de potencia de funcionamiento	121
Cálculo del consumo energético	122
Cálculo de la disipación de calor	122

##### **B. Configuración del controlador LOM 123**

Controlador del dispositivo LOM y archivos de comandos	124
Configuración del controlador del dispositivo LOM	124

# Figuras

---

FIGURA 1-1	Servidor Sun Fire V100	2
FIGURA 2-1	Abrazadera de gestión de cables	9
FIGURA 2-2	Colocación de los rieles de montaje de un bastidor Sun StorEdge de 72 pulgadas de alto	10
FIGURA 2-3	Colocación de los rieles de montaje de un bastidor estándar de 19 pulgadas de ancho	10
FIGURA 2-4	Fijación de los rieles de montaje en un bastidor Sun StorEdge de 72 pulgadas de alto. Vista posterior (sin paneles laterales para mejor visión)	12
FIGURA 2-5	Fijación de los rieles de montaje en un bastidor de ampliación Sun StorEdge de 72 pulgadas. Vista delantera (sin paneles laterales para mejor visión)	13
FIGURA 2-6	Fijación de los rieles de montaje en un bastidor estándar de 19 pulgadas de ancho	14
FIGURA 2-7	Instalación del servidor Sun Fire V100 en un bastidor estándar de 19 pulgadas	15
FIGURA 2-8	Ajuste de los rieles de montaje y fijación del servidor en el bastidor	16
FIGURA 2-9	Instalación de la abrazadera de gestión de cables en un bastidor Sun StorEdge o estándar de 19 pulgadas	17
FIGURA 2-10	Panel posterior del servidor	18
FIGURA 3-1	Patillas 1 a la 8 del puerto serie	23
FIGURA 4-1	Interruptor de encendido/espera del servidor Sun Fire V100	41
FIGURA 6-1	Ejemplo de registro de eventos del dispositivo LOM (el evento más antiguo aparece primero)	75
FIGURA 7-1	Indicadores LED de fallo y de alimentación eléctrica del panel frontal	86
FIGURA 7-2	Indicadores LED de fallo y de alimentación eléctrica del panel posterior	88
FIGURA 8-1	Ranura de la tarjeta de configuración del sistema	91

FIGURA 8-2	Utilización de la muñequera antiestática de un solo uso que se proporciona con el sistema	93
FIGURA 8-3	Extracción de la cubierta superior	94
FIGURA 8-4	Colocación de la cubierta superior	95
FIGURA 8-5	Secuencia de inserción y extracción de DIMM	96
FIGURA 8-6	Instalación de memoria en un conector de la tarjeta del sistema	97
FIGURA 8-7	Extracción del indicador de posición de la unidad de disco duro	98
FIGURA 8-8	Instalación de una unidad de disco duro	99



# Tablas

---

TABLA 1-1	Contenido del paquete de envío	3
TABLA 1-2	Hardware que puede instalar el cliente	4
TABLA 2-1	Paquete de montaje en bastidor de 19 pulgadas	8
TABLA 3-1	Puertos serie del servidor	22
TABLA 3-2	Conexión a un puerto serie B o A/LOM	23
TABLA 3-3	Adaptadores serie	24
TABLA 3-4	Interconexiones de patillas en adaptadores DB-25 de 25 patillas de Sun	24
TABLA 3-5	Interconexiones de patillas en el adaptador DB-9 de 9 patillas	25
TABLA 3-6	Interconexiones de patillas para efectuar una conexión a un servidor terminal estándar	28
TABLA 3-7	Macros para el emulador terminal PalmOS de ejemplo	34
TABLA 5-1	Modos de inicio	51
TABLA 5-2	Comandos LOM	65
TABLA 10-1	Pruebas de diagnóstico OpenBoot	106
TABLA 10-2	Pruebas SunVTS	107
TABLA A-1	Especificaciones físicas del servidor Sun Fire V100	120
TABLA A-2	Estadísticas de potencia de funcionamiento	121
TABLA A-3	Consumo aproximado de energía de los componentes del servidor	122
TABLA B-1	Parámetros del archivo de configuración LOM	125



# Prefacio

---

En la *Guía del usuario del servidor Sun Fire™ V100* se describen la instalación, administración y mantenimiento del servidor Sun Fire V100. El manual está dirigido a administradores de sistemas con experiencia en configuración de servidores Solaris™ conectados en red.

---

## Organización de esta guía

### **Parte I Instalación y configuración**

En el capítulo 1 se presenta el servidor Sun Fire V100, se ofrece una descripción general de sus especificaciones, se indican los componentes optativos disponibles y se proporciona una guía rápida de instalación.

En el capítulo 2 se proporciona información sobre la instalación del servidor Sun Fire V100 en un bastidor y se explica la conexión de los cables.

En el capítulo 3 se proporcionan instrucciones sobre la configuración de las conexiones de la consola al servidor mediante el puerto serie A/LOM.

En el capítulo 4 se explica el encendido y la configuración del servidor por primera vez.

### **Parte II Administración remota y local**

En el capítulo 5 se explica la utilización del shell de LOM.

En el capítulo 6 se describe el uso de los comandos de Solaris específicos del dispositivo LOM que permiten controlar y administrar el sistema.

### **Parte III Mantenimiento y resolución de problemas**

En el capítulo 7 se proporciona información sobre los indicadores de alimentación eléctrica y fallo, y se explica cómo identificar un sistema defectuoso en un bastidor.

En el capítulo 8 se explica cómo intercambiar tarjetas de configuración del sistema y cómo abrir el servidor Sun Fire V100 para añadir memoria o una unidad de disco duro.

En el capítulo 9 se describe la reinstalación del sistema operativo Solaris.

En el capítulo 10 se describen las herramientas de diagnóstico disponibles y se proporciona información sobre las preguntas más frecuentes y la resolución de problemas.

### **Parte IV Apéndices**

En el apéndice A se muestra una lista de todas las especificaciones del entorno y físicas, y se ofrece información sobre cómo calcular el consumo energético y la disipación de calor.

En el apéndice B se describen los parámetros que puede configurar en el archivo de configuración del controlador LOM.

---

## **Uso de comandos UNIX**

Este documento no contiene información sobre los comandos y procedimientos básicos de UNIX<sup>®</sup>, como el cierre y el inicio del sistema o la configuración de dispositivos.

Si desea más información al respecto, consulte los siguientes documentos:

- *Manual de Solaris para periféricos de Sun*
- Documentación en línea AnswerBook2<sup>™</sup> para el sistema operativo Solaris
- Cualquier otra documentación de software que se le proporcionase con el sistema

---

# Convenciones tipográficas

Tipo de letra	Significado	Ejemplo
AaBbCc123	Nombres de comandos, archivos y directorios; lo que aparece en la pantalla del equipo	Edite el archivo <code>.login</code> . Utilice <code>ls -a</code> para obtener una lista de todos los archivos. % Tiene correo.
<b>AaBbCc123</b>	Lo que se escribe, por oposición a lo que aparece en la pantalla del equipo	% <b>su</b> Contraseña:
<i>AaBbCc123</i>	Títulos de manuales, vocablos o términos nuevos, palabras que se desea enfatizar	Consulte el Capítulo 6 de la <i>Guía del usuario</i> . Estas opciones se denominan opciones de <i>clase</i> . Para realizar esta operación, <i>debe</i> ser el superusuario.
	Variables de línea de comandos: reemplazar por un número o valor reales	Para eliminar un archivo, escriba el comando <code>rm nombre de archivo</code> .

---

# Indicadores shell

Shell	Indicador
Shell C	<i>nombre_máquina%</i>
Superusuario del shell C	<i>nombre_máquina#</i>
Shell Bourne y Korn	\$
Superusuario de los shell Bourne y Korn	#
Shell LOM	lom>
OBP	ok

---

## Acceso a la documentación en línea de Sun

Consulte la amplia selección de documentos sobre los sistemas Sun que se encuentra en:

<http://www.sun.com/products-n-solutions/hardware/docs>

En la siguiente dirección encontrará un conjunto completo de documentos sobre Solaris y otras publicaciones:

<http://docs.sun.com>

---

## Solicitud de documentación de Sun

En Fatbrain.com, una librería profesional de Internet, cuentan con una selección de documentación de productos de Sun Microsystems, Inc.

Si desea consultar la lista de documentos disponibles y averiguar cómo hacer un pedido, visite el centro de documentación de Sun en el sitio web de Fatbrain.com:

<http://www.fatbrain.com/documentation/sun>

---

## Envíe sus comentarios a Sun

Nos gustaría mejorar nuestra documentación y agradecemos todo tipo de comentarios y sugerencias. Puede enviarnos sus comentarios por correo electrónico a:

[docfeedback@sun.com](mailto:docfeedback@sun.com)

Escriba el número de publicación del documento (816-3429-10) en la línea de asunto del mensaje.

---

## Precauciones de seguridad

Para su protección, tome las siguientes medidas de seguridad cuando instale el equipo:

- Siga todos los avisos e instrucciones que se indican en el equipo.
- No introduzca objetos de ningún tipo por los orificios del equipo, ya que puede quedar expuesto a voltajes peligrosos. Los objetos conductores extraños pueden producir cortocircuitos y, en consecuencia, incendios, descargas eléctricas o daños en el equipo.

---

## Símbolos

En esta guía aparecen los siguientes símbolos:



---

**Precaución:** Existe el riesgo de lesiones personales y daños en el equipo. Siga las instrucciones.

---



---

**Precaución:** Voltaje peligroso. Para reducir el riesgo de descargas eléctricas y lesiones a las personas siga las instrucciones.

---

---

## Modificaciones del equipo

No realice modificaciones de tipo mecánico ni eléctrico en el equipo. Sun Microsystems no se hace responsable del cumplimiento de las normativas de seguridad en caso de que los productos se hayan modificado.



---

**Precaución:** No obstruya ni tape los orificios del producto Sun. Los productos Sun nunca deben situarse cerca de radiadores ni de fuentes de calor. Si no sigue estas indicaciones, el producto Sun podría sobrecalentarse y la fiabilidad de su funcionamiento se vería afectada.

---



---

**Precaución:** Si el servidor está instalado en un ensamblaje cerrado o de varios bastidores, la temperatura ambiente de funcionamiento del entorno de bastidores puede superar la temperatura ambiente de la sala. Asegúrese de que la temperatura ambiente del entorno de bastidores no supere los 40 grados.

---



---

**Precaución:** El montaje del equipo en un bastidor o mueble debe realizarse de forma que no se produzcan situaciones peligrosas debido a una distribución desequilibrada del peso o de la carga mecánica.

---



---

**Precaución:** Asegúrese de que la conexión de varias unidades del sistema al circuito no provoque una sobrecarga en la protección de excesos de corriente o en los cables de alimentación eléctrica. Tenga en cuenta las capacidades nominales de corriente eléctrica que aparecen en la etiqueta de la agencia Sun a la hora de determinar la capacidad correcta del circuito de su instalación.

---



---

**Precaución:** Todas las conexiones de alimentación eléctrica, cableado, protección de cableado y encaminamientos deben realizarse de acuerdo con las secciones y requisitos aplicables del código eléctrico nacional y las autoridades locales.

---



PARTE I **Instalación y configuración**

---



## Presentación del servidor Sun Fire V100

---

En este capítulo se resumen las características y aspectos generales del servidor Sun Fire V100. En él encontrará información sobre las funciones del servidor y el contenido del paquete de envío, así como sobre los componentes optativos disponibles. Además, se proporcionan instrucciones generales para la instalación del servidor.

Este capítulo está dividido en las siguientes secciones:

- “Contenido del paquete de envío” en la página 3
- “Software preinstalado” en la página 3
- “Componentes optativos” en la página 4
- “Guía rápida de instalación” en la página 5

---

# Aspectos generales del servidor Sun Fire V100

El servidor Sun Fire V100 es un servidor de un solo procesador colocado en un chasis de un bastidor (1 RU). Se ha diseñado para maximizar el número de servidores Solaris de alto rendimiento que cabe en un bastidor.



**FIGURA 1-1** Servidor Sun Fire V100

Este servidor es adecuado para:

- Proveedores de servicios de Internet
- Compañías portadoras de telecomunicaciones
- Compañías de servicios financieros
- Redes corporativas
- Todos los clientes que deseen maximizar el número de servidores Solaris que cabe en un bastidor

A continuación se indican algunas de las características del servidor Sun Fire V100:

- Tarjeta de configuración del sistema extraíble que contiene la ID de host del servidor, la dirección MAC y la configuración de la NVRAM
- Carcasa para montaje en bastidor con un solo suministro de alimentación eléctrica
- Cuatro conectores DIMM
- Dos puertos Ethernet RJ-45 de 10/100 Mbps
- Puerto serie RJ-45 para la consola y dispositivo LOM (Lights-Out Management)
- Segundo puerto serie RJ-45
- Dos puertos USB
- Soportes para hasta dos discos IDE de 3,5" de bajo perfil
- Sistema operativo Solaris preinstalado (64 bits)
- Unidad de CD-ROM delgada

---

# Contenido del paquete de envío

El servidor Sun Fire V100 se distribuye con los siguientes componentes:

**TABLA 1-1** Contenido del paquete de envío

Artículo	Número de pieza	Cantidad
Cable de interconexión de RJ-45 a RJ-45 para conexión Ethernet o en serie	530-2093-xx	2
Adaptador de RJ-45 a DB-25	530-2889-xx	1
Adaptador de RJ-45 a DB-9	530-3100-xx	1
Tornillos para montaje en bastidor, 10-32 x 1/2	240-1207-xx	8
Riel de montaje delantero	340-6125-xx	2
Riel de montaje posterior	340-6234-xx	2
Abrazadera de gestión de cables	340-6151-xx	1
Tuercas M4	240-1373-xx	4
Paquete de tornillos para el bastidor	565-1645-xx	1
Muñequera antiestática	250-1007-xx	1
<i>Guía del usuario del servidor Sun Fire V100</i>	816-3429-10	1
<i>Sun Fire V100 Server Safety and Compliance Guide</i>	806-6132-12	1
<i>Sun Fire V100 Server Product Notes</i>	816-2754-xx	1

---

## Software preinstalado

El servidor Sun Fire V100 se suministra con el sistema operativo Solaris 8 (64 bits), que incluye las funciones del dispositivo LOM (Lights-Out Management), ya instalado. El servidor sólo es compatible con un kernel de 64 bits, si bien también se pueden utilizar otras aplicaciones para sistemas de 32 bits siempre que no dependan de un controlador de 32 bits.

Si desea obtener información sobre la versión de Solaris 8 instalada en el servidor, utilice el comando siguiente.

```
# cat /etc/release
```

---

## Componentes optativos

Sun ofrece unidades de disco duro y módulos de memoria adicionales para el servidor. Póngase en contacto con el representante de ventas local de Sun para solicitar estos productos. Consulte la TABLA 1-2 en la que encontrará una lista de los componentes y sus números de pieza. Este servidor es una unidad "reemplazable", es decir, en caso de fallo, podrá ponerse en contacto con el representante de ventas local de Sun para que la reemplacen.

**TABLA 1-2** Hardware que puede instalar el cliente

<b>Componentes optativos</b>	<b>Número de pieza</b>
DIMM de 128 Mbytes	X7090A
DIMM de 256 Mbytes	X7091A
DIMM de 512 Mbytes	X7084A
Disco duro de 7200 r.p.m. y 40 Gbytes	X7096A

---

# Guía rápida de instalación

---

Tarea	En la <i>Guía del usuario del servidor Sun Fire V100</i> , consulte
-------	---

---

## 1 Instalación del hardware

Montaje en bastidor.	“Instalación del servidor Sun Fire V100 en un bastidor” en la página 7
Conexión de los cables.	“Conexión de los cables” en la página 18
Configuración de una conexión de consola.	“Configuración de una conexión de consola al servidor” en la página 22

---

## 2 Configuración del servidor

**Nota:** El servidor se suministra con el sistema operativo Solaris 8 preinstalado.

Encendido del servidor.	“Encendido y configuración del servidor” en la página 36
Administración del servidor desde el indicador <code>lom</code> o Solaris.	“Administración remota y local” en la página 43

---

## 3 Información adicional

Reinstalación del software Solaris.	“Reinstalación del sistema operativo Solaris” en la página 101
Resolución de problemas.	“Herramientas de diagnóstico” en la página 104
Documentación de Solaris 8.	<a href="http://docs.sun.com">http://docs.sun.com</a>

---





## Instalación del servidor Sun Fire V100 en un bastidor

---

En este capítulo se explica cómo instalar el servidor Sun Fire V100 en un bastidor y se describen las diferentes opciones de montaje disponibles. Se proporciona, asimismo, una guía sobre la conexión de los cables al servidor. Este capítulo está dividido en las siguientes secciones:

- “Selección entre un bastidor y un mueble” en la página 8
- “Instalación del servidor Sun Fire V100 en un bastidor de 19 pulgadas de ancho o de cuatro soportes y 72 pulgadas de alto” en la página 8
- “Conexión de los cables” en la página 18

---

## Selección entre un bastidor y un mueble

El servidor Sun Fire V100 puede instalarse bien en un bastidor o bien en un mueble. El uso de uno u otro puede depender de los siguientes factores:

- **Seguridad**

Si otras personas tienen acceso al lugar en que se encuentran los servidores, puede aumentar la seguridad instalando los servidores en un mueble que le permita cerrarlo con llave.

- **Problemas térmicos**

Al utilizar un mueble a menudo es necesario contar con más ventiladores, ya que los sistemas generan más calor en espacios cerrados. Sin embargo, en el caso de bastidores de dos soportes no es necesario contar con sistemas de ventilación especiales.

- **Suelo**

Los bastidores de dos soportes para telecomunicaciones se han diseñado de modo que los cables puedan pasarse por encima. En el caso de los muebles, a menudo el cableado debe hacerse por debajo del suelo.

---

## Instalación del servidor Sun Fire V100 en un bastidor de 19 pulgadas de ancho o de cuatro soportes y 72 pulgadas de alto

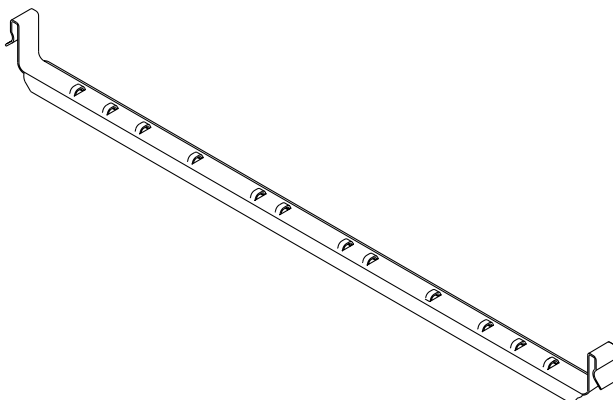
### Paquete de montaje en bastidor de 19 pulgadas

Los rieles de montaje pueden utilizarse en ambos lados del bastidor. En la TABLA 2-1 se muestra una lista de las piezas necesarias. El número de pieza del paquete de montaje en bastidor es X6919A.

**TABLA 2-1** Paquete de montaje en bastidor de 19 pulgadas

Artículo	Cantidad	N° de pieza
Riel delantero	2	340-6125
Riel posterior	2	340-6234
Abrazadera de gestión de cables	1	340-6151
Tuercas M4	4	240-1373
Paquete de tornillos para el bastidor	1	565-1645

Se suministra una abrazadera para ayudar en la gestión de los cables en la parte posterior del servidor (consulte la FIGURA 2-1). Utilice las bridas para sujetar los cables a la abrazadera de gestión de cables y fijarlos en la posición adecuada.

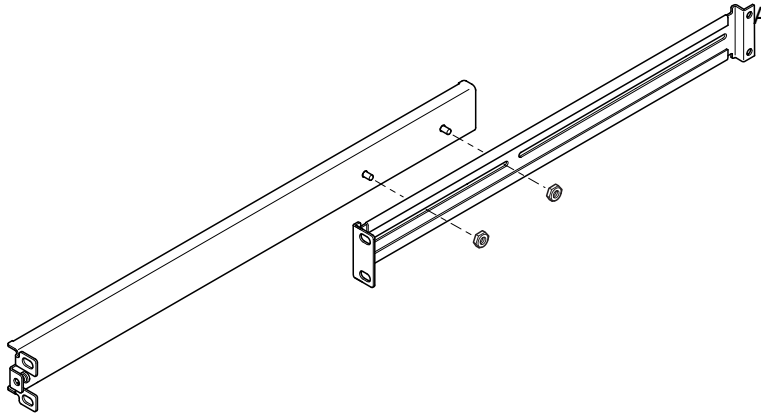


**FIGURA 2-1** Abrazadera de gestión de cables

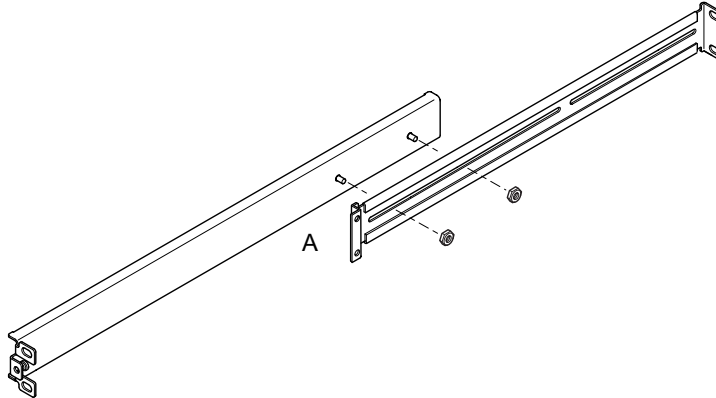
## ▼ Para colocar los rieles y montar el servidor

1. Coloque las dos partes del riel de forma que la orejeta de ángulo doble (A) se encuentre en la posición correcta en función del bastidor en que se instale.
  - En el bastidor Sun StorEdge de 72 pulgadas de alto (19 pulgadas de ancho), la orejeta de ángulo doble (A) debe estar en la parte posterior (consulte la FIGURA 2-2).

- En el bastidor estándar de 19 pulgadas de ancho, la orejeta de ángulo doble (A) debe estar en la parte delantera (consulte la FIGURA 2-3).



**FIGURA 2-2** Colocación de los rieles de montaje de un bastidor Sun StorEdge de 72 pulgadas de alto



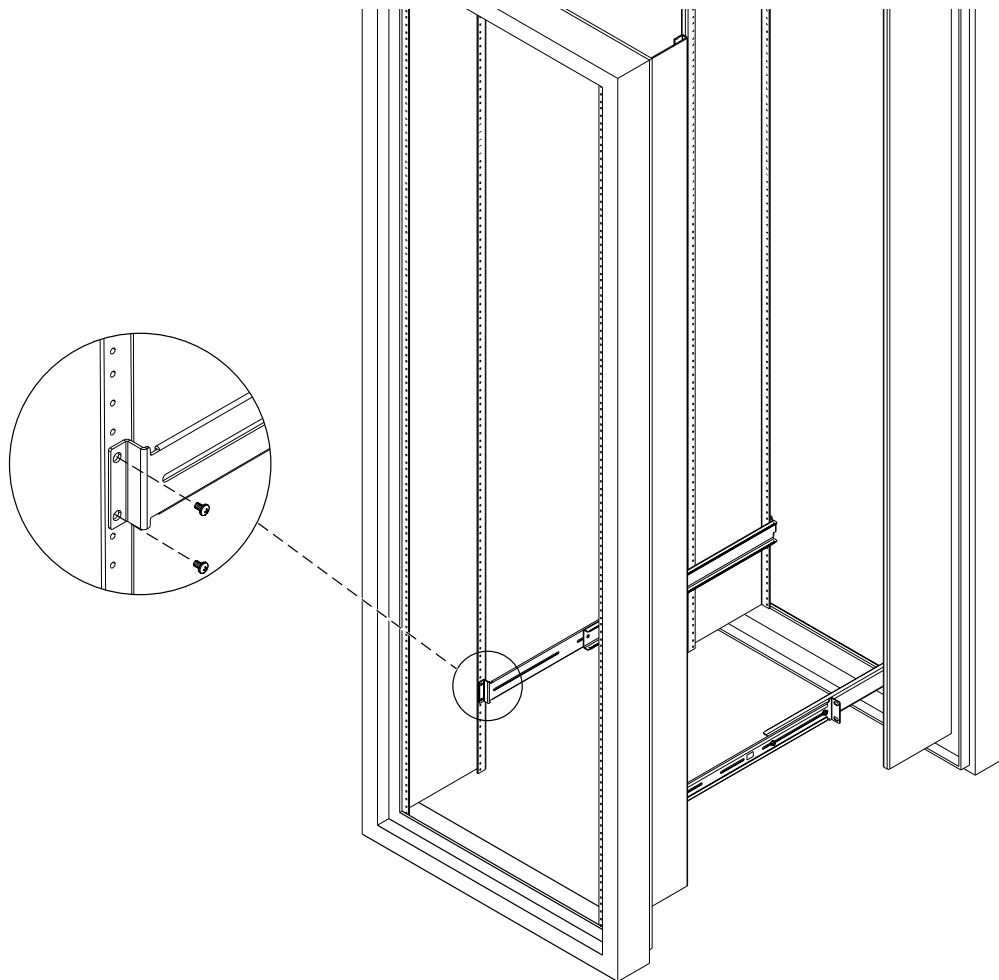
**FIGURA 2-3** Colocación de los rieles de montaje de un bastidor estándar de 19 pulgadas de ancho

2. Atornille las dos partes de los rieles de montaje utilizando las tuercas M4 suministradas, pero sin apretar.
3. Mida la distancia entre los soportes delantero y posterior del bastidor.

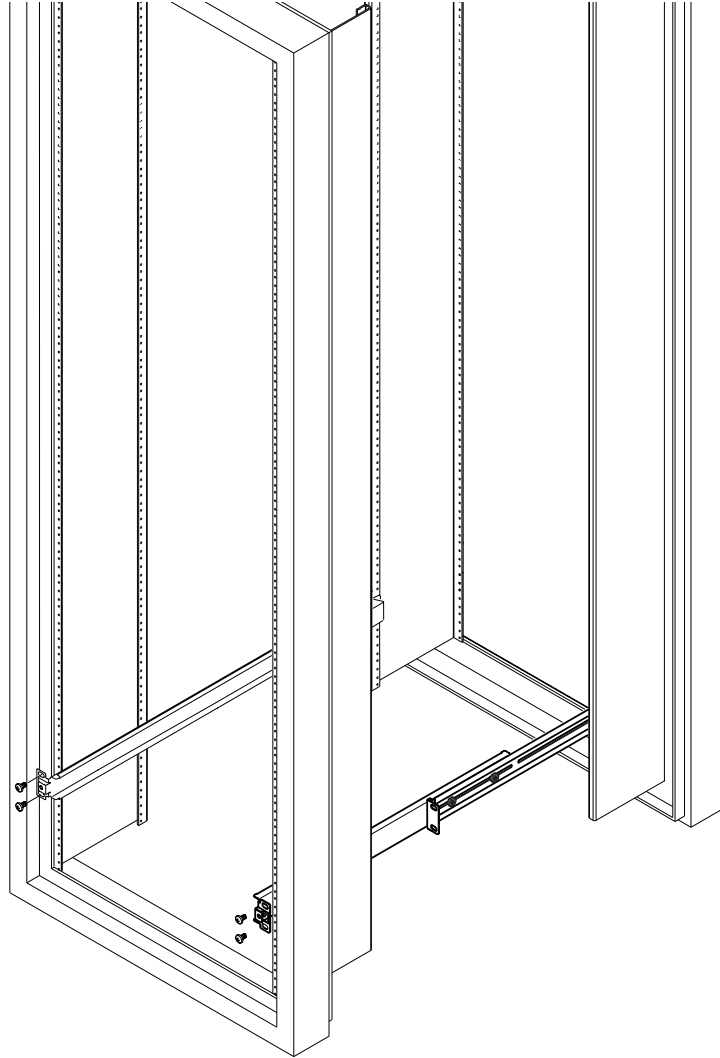
4. **Ajuste los rieles de montaje de forma que la distancia entre la orejeta de montaje delantera y la posterior sea aproximadamente la misma que la distancia entre los soportes delantero y posterior del bastidor.**
5. **Mueva las piezas hasta que los tornillos fijos se encuentren en la ranura correcta y apriete las tuercas.**
6. **Fije los rieles de montaje al bastidor con los tornillos suministrados.**

Para ver una ilustración del bastidor Sun StorEdge de 72 pulgadas, consulte la FIGURA 2-4 y la FIGURA 2-5. No apriete totalmente los tornillos para poder realizar ajustes cuando se instale el servidor en el bastidor.

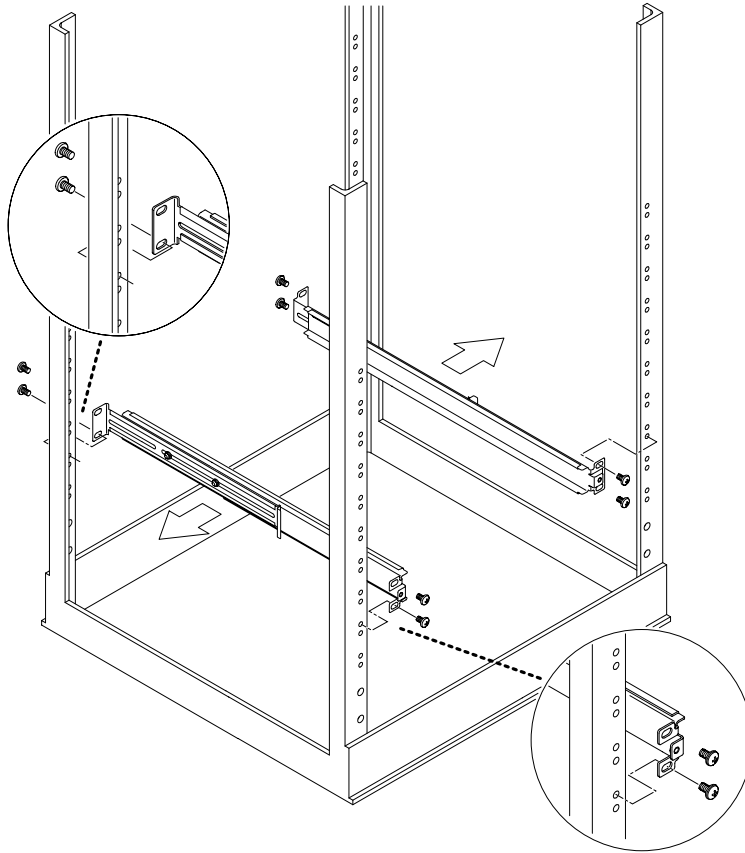
Para ver una ilustración del bastidor estándar de 19 pulgadas, consulte la FIGURA 2-6. No apriete totalmente los tornillos para poder realizar ajustes cuando se instale el servidor en el bastidor.



**FIGURA 2-4** Fijación de los rieles de montaje en un bastidor Sun StorEdge de 72 pulgadas de alto. Vista posterior (sin paneles laterales para mejor visión)



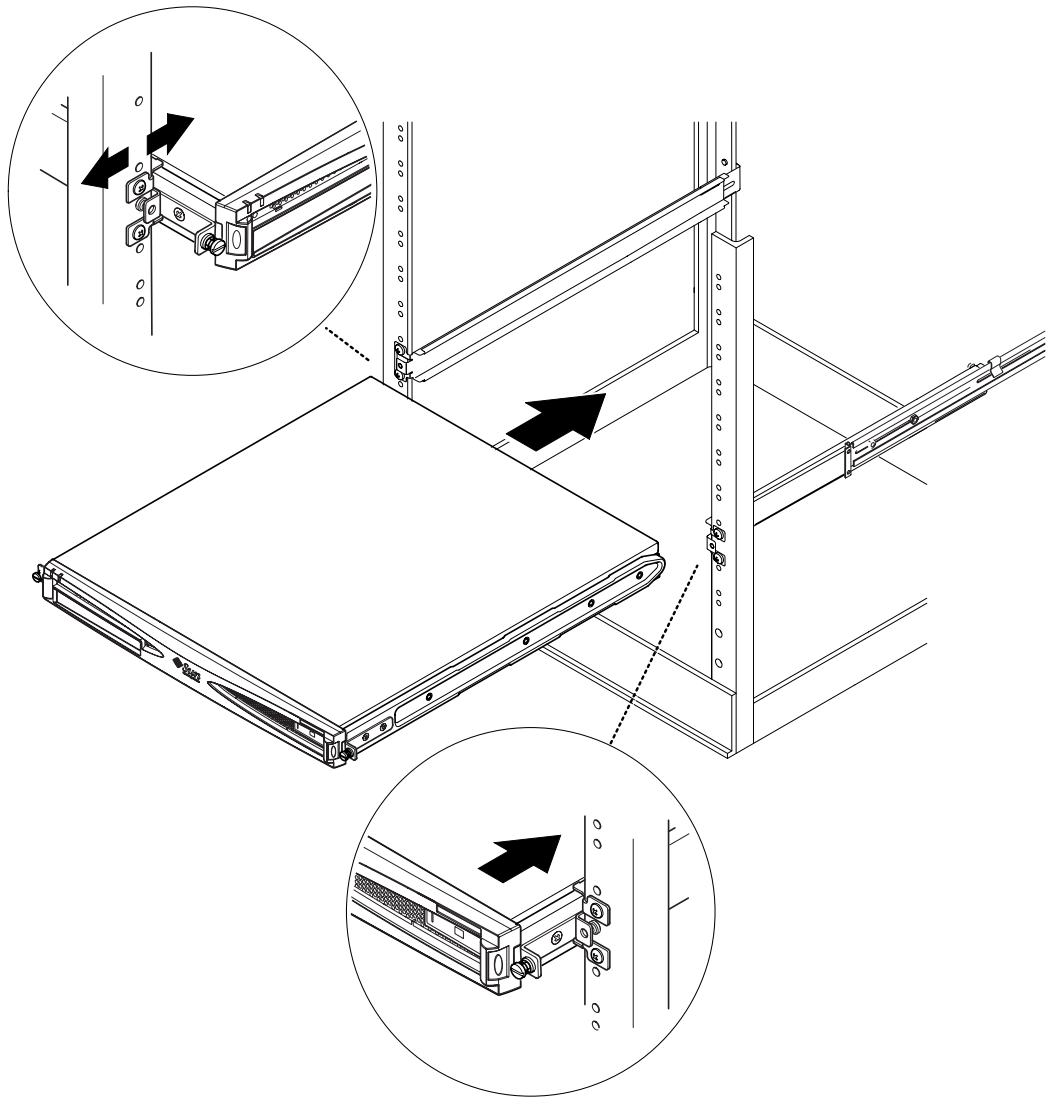
**FIGURA 2-5** Fijación de los rieles de montaje en un bastidor de ampliación Sun StorEdge de 72 pulgadas. Vista delantera (sin paneles laterales para mejor visión)



**FIGURA 2-6** Fijación de los rieles de montaje en un bastidor estándar de 19 pulgadas de ancho

**7. Introduzca el servidor en el bastidor (consulte la FIGURA 2-7).**

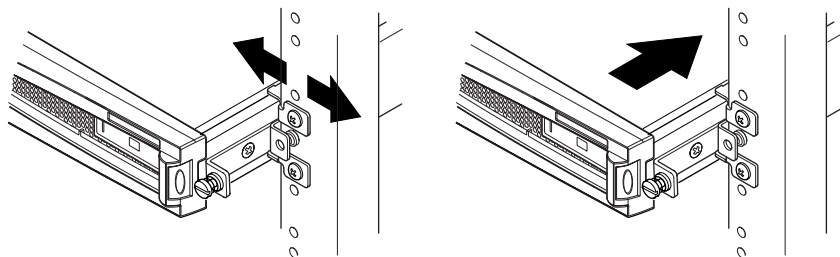




**FIGURA 2-7** Instalación del servidor Sun Fire V100 en un bastidor estándar de 19 pulgadas

8. **Alinee los tornillos de la orejeta situados en los lados del servidor con los rieles de montaje del bastidor (consulte la FIGURA 2-8).**

Si fuese necesario, vuelva a ajustar los rieles de montaje para alinear el servidor correctamente. Deberá apretar manualmente los tornillos de las orejetas.



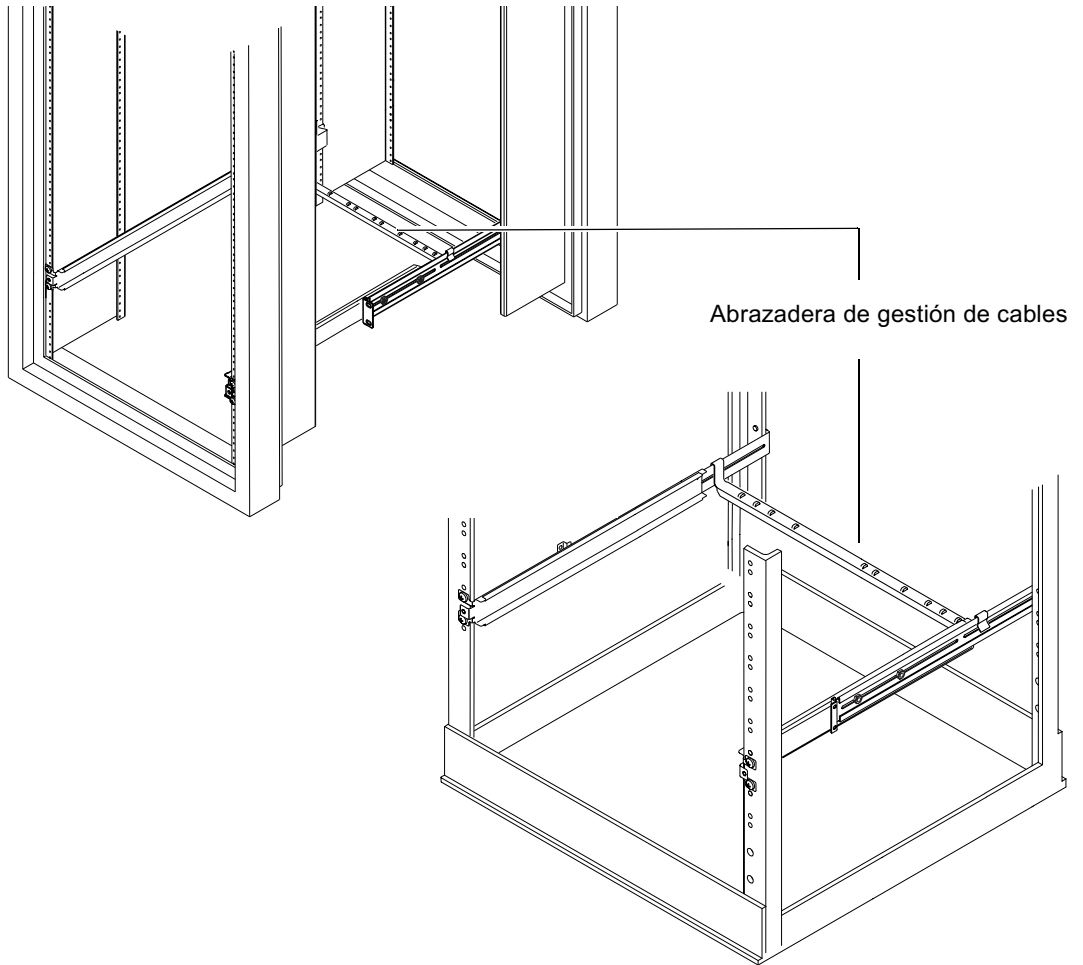
**FIGURA 2-8** Ajuste de los rieles de montaje y fijación del servidor en el bastidor

9. **Apriete totalmente los tornillos de los rieles de montaje al bastidor, si aún no lo ha realizado.**
10. **Cuando los rieles de montaje estén bien instalados, utilice un destornillador para apretar los tornillos de las orejetas situados en los lados del servidor.**  
El servidor queda instalado correctamente en el bastidor.

## ▼ Para instalar la abrazadera de gestión de cables

- **Enganche la abrazadera en los rieles de montaje de la parte trasera del servidor (consulte la FIGURA 2-9).**

Puede utilizar las marcas de la abrazadera para sujetar los cables con las bridas.



**FIGURA 2-9** Instalación de la abrazadera de gestión de cables en un bastidor Sun StorEdge o estándar de 19 pulgadas

## Sugerencias sobre la utilización de un bastidor Sun StorEdge de 72 pulgadas

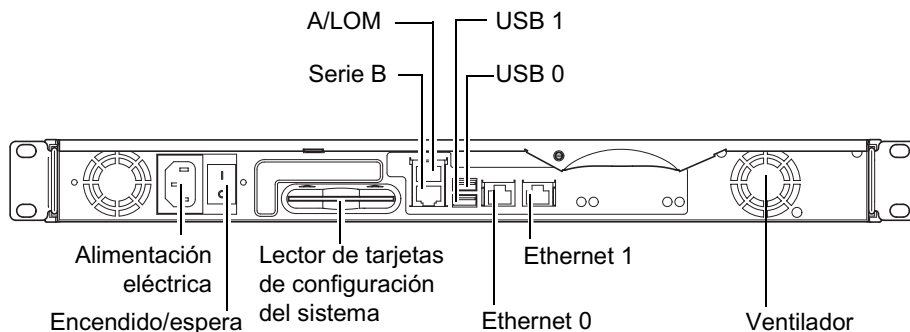
- Para conseguir la mayor estabilidad posible, llene el bastidor de abajo arriba y en la parte superior deje al menos cuatro unidades de bastidor vacías.

- Para evitar que el aire caliente fluya desde la parte delantera del bastidor y vuelva a ponerse en circulación (lo que reduciría la eficacia del sistema de refrigeración y podría causar sobrecalentamientos), rellene los espacios vacíos en la parte superior del bastidor con paneles de relleno. A continuación se indican los paneles de relleno que puede adquirir al representante de ventas local de Sun:
  - 1 RU (número de pieza: 330-2610-01)
  - 2 RU (número de pieza: 330-2611-01)
  - 3 RU (número de pieza: 330-2613-01)
  - 4 RU (número de pieza: 330-2614-01)
  - 5 RU (número de pieza: 330-2615-01)
- Coloque los bastidores de forma que el aire caliente expulsado por un bastidor no se dirija directamente al área de entrada de aire frío de otro.
- Si el espacio disponible en la parte trasera del bastidor Sun StorEdge de 72 pulgadas es limitado, instale una segunda bandeja de ventilación (número de pieza: X9819A) en la parte superior del bastidor. De esta forma se extrae el aire por la parte superior del bastidor y se evita la acumulación de calor en la parte trasera.

## Conexión de los cables

En esta sección se describen las posiciones de los puertos y los conectores y sus cables correspondientes, así como del procedimiento correcto para conectar los cables.

Los puertos del servidor se disponen y enumeran como se indica en la FIGURA 2-10.



**FIGURA 2-10** Panel posterior del servidor

## ▼ Para conectar los cables al servidor

### 1. Conecte el cable de alimentación.

### 2. Conecte un dispositivo en serie.

Si desea obtener más información, consulte “Configuración de una conexión de consola al servidor” en la página 22.

Si desea utilizar las funciones del dispositivo LOM (Lights-Out Management) del servidor, utilice el puerto con la etiqueta de puerto serie A/LOM para efectuar la conexión en serie con el servidor.

---

**Nota:** El servidor Sun Fire V100 se suministra con cables serie blindados. Solamente utilice estos cables cuando realice conexiones en serie con el servidor.

---

### 3. Conecte el servidor a un máximo de dos hub Ethernet.

Sólo debe conectar el servidor a un hub Ethernet si va a utilizar el servidor en una red.

### 4. Conecte el servidor a un máximo de dos dispositivos USB.

Si fuese necesario.

### 5. Si va a configurar el servidor directamente desde un terminal no inteligente o una estación de trabajo Sun, conecte el cable serie al adaptador serie DB-25 suministrado con el servidor y conecte este adaptador al conector serie del terminal o de la estación de trabajo Sun.

Consulte el Capítulo 4 para obtener información sobre cómo encender el sistema.

---

**Nota:** Es posible que el adaptador serie DB-25 no funcione con todos los terminales. Si surgen problemas, consulte el manual del terminal para comprobar si es compatible con el adaptador Sun.

---



---

**Precaución:** Los productos Sun de corriente alterna se han diseñado para sistemas de alimentación monofásicos que cuenten con un conductor neutro a tierra. Para reducir el riesgo de descargas eléctricas, no conecte ningún producto Sun a otro tipo de sistema de alimentación. Póngase en contacto con el encargado de las instalaciones de su empresa o con un electricista cualificado si no está seguro del tipo de alimentación de que dispone.

---



---

**Precaución:** Los productos Sun de corriente alterna cuentan con un cable de alimentación a tierra (de tres hilos). Para reducir el riesgo de descargas eléctricas, conecte siempre el cable a una toma de tierra.

---



## Comunicación con el servidor

---

En este capítulo se proporciona información sobre la configuración de una conexión de consola al servidor Sun Fire V100 utilizando distintos dispositivos. Este capítulo está dividido en las siguientes secciones:

- “Configuración de una conexión de consola al servidor” en la página 22
- “Conexión al servidor mediante una estación de trabajo Sun o un terminal ASCII” en la página 26
- “Conexión al servidor mediante un servidor terminal” en la página 27
- “Conexión al servidor mediante un equipo con Microsoft Windows” en la página 29
- “Conexión al servidor mediante un dispositivo de mano” en la página 31

---

# Configuración de una conexión de consola al servidor

Para realizar la configuración inicial y seguir controlando y administrando un servidor, conecte uno de los siguientes dispositivos al puerto serie correspondiente del panel posterior del servidor:

- Estación de trabajo Sun o terminal ASCII conectado directamente al servidor
- Estación de trabajo Sun conectada mediante un servidor terminal
- Módem
- Ordenador
- Dispositivo de mano

## Puerto serie adecuado

En la parte posterior del servidor Sun Fire V100 encontrará dos puertos serie. En la TABLA 3-1 se muestra una lista de las funciones y etiquetas de dichos puertos.

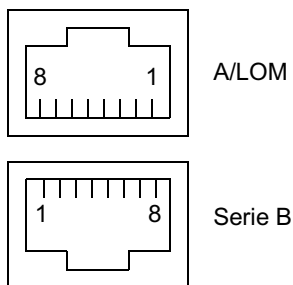
**TABLA 3-1** Puertos serie del servidor

Puerto serie	Función	Descripción
A/LOM	Enviar comandos LOM	Este puerto es específico para el dispositivo LOM (Lights-Out Management) del servidor.
Serie B	<ul style="list-style-type: none"><li>• Realizar transferencias de datos binarios</li><li>• Configurar conexión del módem</li></ul>	La comunicación en el puerto A/LOM puede verse interrumpida por el dispositivo LOM; por lo tanto, el puerto A/LOM no mantiene la señal DTR constante necesaria para un módem.

## Disposición de las patillas del puerto serie

En la FIGURA 3-1 se muestra la disposición de las patillas de los puertos RJ-45 como se observa desde la parte posterior del servidor.





**FIGURA 3-1** Patillas 1 a la 8 del puerto serie

## Conexión en serie

En la TABLA 3-2 se indican los parámetros necesarios para realizar una conexión en serie. Si desea efectuar transferencias de datos binarios (es decir, transferencias que no sean flujos de caracteres ASCII sencillos), utilice el puerto serie B puesto que la comunicación en el puerto A/LOM puede verse interrumpida por el dispositivo LOM (consulte “Presentación de LOM (Lights Out Management)” en la página 46).

**TABLA 3-2** Conexión a un puerto serie B o A/LOM

Parámetro	Valor
Conector	Serie B o A/LOM (utilice el puerto serie B para la transferencia de datos binarios)
Velocidad	9600 baudios
Paridad	No
Bits de parada	1
Bits de datos	8

## Adaptadores serie

Es posible que sea necesario utilizar un adaptador serie DB-25 o DB-9 en función del tipo de dispositivo utilizado en la conexión al servidor. En la TABLA 3-3 se describe el tipo de adaptador que debe utilizar y en las secciones siguientes se indican las interconexiones que realiza cada adaptador.

**TABLA 3-3** Adaptadores serie

Dispositivo terminal	Adaptador
Estación de trabajo Sun, terminal ASCII o servidor terminal	DB-25
Ordenador u ordenador portátil	DB-9 (hembra, lo proporciona Sun)
Dispositivo de mano	DB-9 (macho, no lo proporciona Sun)

## Adaptador DB-25 de Sun

Para conectarse a una sesión `tip` Solaris o a un terminal VT100, se debe utilizar el adaptador DB-25 (DSUB macho de 25 patillas a RJ-45 hembra de 8 patillas) proporcionado por Sun (nº de pieza 530-2889) con el sistema o un adaptador alternativo que permita la misma interconexión de las patillas. El adaptador DB-25 proporcionado por Sun le permite conectarse a cualquier sistema Sun. Las interconexiones posibles se indican en la TABLA 3-4.

**TABLA 3-4** Interconexiones de patillas en adaptadores DB-25 de 25 patillas de Sun

Patilla de puerto serie (conector RJ-45)	Conector de 25 patillas
Patilla 1 (RTS)	Patilla 5 (CTS)
Patilla 2 (DTR)	Patilla 6 (DSR)
Patilla 3 (TXD)	Patilla 3 (RXD)
Patilla 4 (tierra de señal)	Patilla 7 (tierra de señal)
Patilla 5 (tierra de señal)	Patilla 7 (tierra de señal)
Patilla 6 (RXD)	Patilla 2 (TXD)
Patilla 7 (DSR)	Patilla 20 (DTR)
Patilla 8 (CTS)	Patilla 4 (RTS)

## ▼ Para utilizar el adaptador DB-25

1. Introduzca un extremo del cable de interconexión RJ-45 estándar que se proporciona con el servidor Sun Fire V100 en uno de los puertos serie del servidor.
2. Introduzca el otro extremo del cable en el adaptador DB-25.
3. Conecte el adaptador al puerto correspondiente del dispositivo en serie.

## Adaptador DB-9 de Sun

Para algunos dispositivos, como los ordenadores y equipos de mano, es necesario utilizar un adaptador DB-9 macho o hembra. El adaptador DB-9 de Sun (nº de pieza 530-3100-xx) es un adaptador de DSUB hembra de 9 patillas a RJ-45 hembra de 8 patillas. Para conectarse a un dispositivo que cuente con un conector serie de 9 patillas, utilice un adaptador DB-9 (9 patillas) que permita una interconexión como las que se indican en la TABLA 3-5.

**TABLA 3-5** Interconexiones de patillas en el adaptador DB-9 de 9 patillas

Patilla de puerto serie (conector RJ-45)	Conector de 9 patillas
Patilla 1 (RTS)	Patilla 8 (CTS)
Patilla 2 (DTR)	Patilla 6 (DSR)
Patilla 3 (TXD)	Patilla 2 (RXD)
Patilla 4 (tierra de señal)	Patilla 5 (tierra de señal)
Patilla 5 (tierra de señal)	Patilla 5 (tierra de señal)
Patilla 6 (RXD)	Patilla 3 (TXD)
Patilla 7 (DSR)	Patilla 4 (DTR)
Patilla 8 (CTS)	Patilla 7 (RTS)

---

# Conexión al servidor mediante una estación de trabajo Sun o un terminal ASCII

Para conectarse al servidor utilizando una estación de trabajo Sun o un terminal ASCII, necesitará:

- Un adaptador DB-25
- Un cable de interconexión de RJ-45 a RJ-45

Ambos se suministran con el servidor Sun Fire V100.

## ▼ Para conectarse al servidor utilizando una estación de trabajo Sun

1. **Conéctese al servidor utilizando el cable de interconexión RJ-45 y el adaptador DB-25 como se indica en “Para utilizar el adaptador DB-25” en la página 25.**
2. **En la sesión terminal, escriba:**

```
# tip /dev/term/a -9600
```

El comando `tip` se emplea con consolas que utilizan el puerto serie `ttya`. Si posteriormente configura la consola para utilizar `ttyb`, escriba lo siguiente para establecer la sesión `tip`:

```
# tip /dev/term/b -9600
```

Para obtener información sobre cómo establecer la consola para el uso exclusivo del puerto serie B, consulte “Administración del servidor Sun Fire V100 desde el indicador `lom>`” en la página 45.

Para obtener información sobre cómo encender y configurar el servidor, consulte “Encendido y configuración del servidor” en la página 36.

## ▼ Para conectarse al servidor utilizando un terminal ASCII

1. **Establezca una conexión entre el terminal y el servidor Sun Fire V100.**  
Consulte “Para utilizar el adaptador DB-25” en la página 25.
2. **Si necesita información sobre la conexión general del terminal, consulte el manual de instrucciones del terminal.**
3. **Realice los cambios indicados a continuación.**

Propiedad	Valor
Dúplex	Full
Velocidad de bits	9600
Paridad	No
Bits de datos	8
Bits de parada	1
Control de flujo	Xon/Xoff
Emulación VT100	On (si corresponde)

Aparece el indicador `lom>`.

Para obtener información sobre cómo encender y configurar el servidor, consulte “Encendido y configuración del servidor” en la página 36.

---

## Conexión al servidor mediante un servidor terminal

Las patillas de salida de los puertos serie del servidor Sun Fire V100 se corresponden con las patillas de salida de los puertos RJ-45 del cable de desconexión de interfaz serie asíncrona para el servidor terminal Cisco AS2511-RJ. También es posible utilizar servidores terminales de otros fabricantes; sin embargo, deberá comprobar la documentación para determinar si las patillas de salida del puerto serie del servidor Sun Fire V100 coinciden con las del servidor terminal.

## Conexión a un servidor terminal Cisco

Los puertos serie del servidor Sun Fire V100 son puertos DTE. Si se conectan a otros puertos DTE, se deberían establecer interconexiones en el cableado.

Las patillas de salida de los puertos serie del servidor se corresponden con las de los puertos RJ-45 de los servidores terminales Cisco. Esto significa que si utiliza un servidor terminal Cisco (y utiliza el cable de desconexión de interfaz serie asíncrona para conectarlo al servidor Sun Fire X1), tendrá dos opciones para efectuar la conexión:

- Conectar el cable de desconexión de interfaz directamente al servidor Sun Fire V100.
- Conectar el cable de desconexión de interfaz a un panel de interconexión y utilizar el cable de interconexión recto (proporcionado por Sun) para conectar el panel de interconexión al servidor.

## Conexión a otros servidores terminales

Si utiliza terminales de otros fabricantes, lea la documentación pertinente para determinar si las patillas de salida de los puertos serie del servidor Sun Fire V100 coinciden con las de los puertos serie del servidor terminal utilizado. En caso de que no coincidan, tendrá que utilizar un cable de cruce (módem nulo) que conecte cada patilla del puerto serie del servidor Sun Fire V100 con la patilla correspondiente del puerto serie del servidor terminal.

En la TABLA 3-6 se muestran las interconexiones que el cable debe efectuar.

**TABLA 3-6** Interconexiones de patillas para efectuar una conexión a un servidor terminal estándar

<b>Patilla del puerto serie de Sun Fire V100 (conector RJ-45)</b>	<b>Patilla del puerto serie del servidor terminal</b>
Patilla 1 (RTS)	Patilla 1 (CTS)
Patilla 2 (DTR)	Patilla 2 (DSR)
Patilla 3 (TXD)	Patilla 3 (RXD)
Patilla 4 (tierra de señal)	Patilla 4 (tierra de señal)
Patilla 5 (tierra de señal)	Patilla 5 (tierra de señal)
Patilla 6 (RXD)	Patilla 6 (TXD)
Patilla 7 (DSR)	Patilla 7 (DTR)
Patilla 8 (CTS)	Patilla 8 (RTS)

## ▼ Para conectarse a un servidor Sun Fire V100 mediante un servidor terminal

1. Conecte los cables de cruce correspondientes como se describe en “Conexión a un servidor terminal Cisco” en la página 28 o en “Conexión a otros servidores terminales” en la página 28.
2. Abra una sesión terminal en la estación de trabajo Sun y escriba:

```
# telnet dirección-IP-del-servidor-terminal número-de-puerto
```

Por ejemplo, para un servidor Sun Fire V100 conectado al puerto 10000 del servidor terminal cuya dirección IP sea 192.20.30.10, debería escribir:

```
# telnet 192.20.30.10 10000
```

---

## Conexión al servidor mediante un equipo con Microsoft Windows

Si desea configurar y utilizar un servidor Sun Fire V100 desde un ordenador u ordenador portátil que tenga instalado Microsoft Windows, utilice Windows Hyperterminal.

---

**Nota:** A continuación se describen los pasos que se deben seguir en Windows 98. Los pasos pueden variar ligeramente en función de la versión de Microsoft Windows instalada.

---

---

**Nota:** Si utiliza un Palm Pilot o un dispositivo similar, asegúrese de que Hot Sync Manager esté cerrado. De lo contrario, no podrá comunicarse con el servidor desde el ordenador u ordenador portátil.

---

## ▼ Para conectarlo con el servidor

1. Conecte el cable de interconexión RJ-45 al puerto marcado "A LOM" en la parte posterior del servidor.
2. Conecte el otro extremo del cable al adaptador DB-9.
3. Conecte el adaptador serie DB-9 al puerto serie COM1 del ordenador u ordenador portátil.
4. Abra Windows Hyperterminal:
  - a. Seleccione Inicio > Programas > Accesorios > Comunicaciones > Hyperterminal
  - b. Ejecute `Hypertrm.exe`.
5. En la ventana de nueva sesión:
  - a. Escriba un nombre para la sesión.
  - b. Seleccione un icono.
  - c. Haga clic en Aceptar.
6. En la ventana de conexión:
  - a. Haga clic en Edición.
  - b. Haga clic en Conectar utilizando.
  - c. En el menú desplegable, haga clic en Directo a COM1.

---

**Nota:** Si conectó el adaptador DB-9 a un puerto diferente de COM1 en el ordenador u ordenador portátil como se indica en el Paso 3, seleccione la opción correspondiente de la lista que aparece en el menú desplegable.

---

- d. Haga clic en Aceptar.
7. En la ventana Propiedades de COM1:
  - a. Cambie el valor de bits por segundo a 9600.



**b. Establezca el control de flujo como Xon/Xoff.**

A continuación se indican los parámetros correctos que deben introducirse en esta ventana.

Propiedad	Valor
Bits por segundo	9600
Bits de datos	8
Paridad	Ninguna
Bits de parada	1
Control de flujo	Xon/Xoff

**c. Haga clic en Aceptar.**

El indicador `lom>` aparece en Windows Hyperterminal. Para obtener información sobre cómo encender y configurar el servidor, consulte “Encendido y configuración del servidor” en la página 36.

---

## Conexión al servidor mediante un dispositivo de mano

El servidor Sun Fire V100 se puede configurar desde un dispositivo de mano que cuente con PalmOS 2.0 o una versión posterior, siempre y cuando se haya instalado un software de emulación de terminal VT100 en el dispositivo y se cuente con el hardware adecuado para conectarlo al servidor.

### ▼ Para instalar el hardware

---

**Nota:** Para conectar un dispositivo de mano a un servidor Sun Fire V100 necesitará un adaptador DB-9 *macho* que realice las interconexiones indicadas en la TABLA 3-5.

---

1. Conecte el cable RJ-45 suministrado al servidor al puerto A/LOM.
2. Conecte el otro extremo del cable al adaptador DB-9.
3. Conecte el adaptador DB-9 al cable serie del soporte o equipo de viaje del dispositivo PalmOS.

## ▼ Para configurar el software

---

**Nota:** Para configurar el servidor Sun Fire V100 desde un dispositivo de mano, necesita tener instalado un programa de emulación VT100. El procedimiento descrito a continuación se basa en un paquete denominado "Online" disponible en <http://www.markspace.com/online.html#Getting>. En esta dirección también encontrará información sobre cómo instalar y utilizar el software.

---

Una vez instalado el programa:

1. **Vaya al menú de aplicaciones.**
2. **Haga clic en el icono Online.**
3. **Seleccione las opciones de menú, opciones y comunicaciones. A continuación, configure el sistema con los parámetros siguientes.**

Con ello logrará establecer una comunicación correcta con el servidor.

---

<b>Propiedad</b>	<b>Método</b>
Method	Serial
Port	Serial
Baud Rate	9600
Data Bits	8
Parity	None
Stop Bits	1
RTS/CTS	Sin seleccionar
Xon/Xoff	Sin seleccionar

---

4. **Seleccione las opciones de menú, opciones y terminal. A continuación, configure el sistema con los parámetros siguientes.**

---

<b>Propiedad</b>	<b>Método</b>
Font	Small
Return	LF
Backspace	BS
Add LF	Sin seleccionar

---

Propiedad	Método
Display follows cursor	Seleccionada
Autowrap to next line	Sin seleccionar
Local echo/Paging	Sin seleccionar/Off

## 5. Haga clic en On (Encendido).

Con esto se iniciará el modo de conexión en línea del software.

---

**Sugerencia:** Si en la pantalla no aparece el indicador de comando, pulse la tecla Retorno para que aparezca.

---

Ahora podrá configurar el sistema operativo Solaris y administrar el servidor por medio del emulador terminal del dispositivo de mano. Para obtener información sobre cómo encender y configurar el servidor, consulte “Encendido y configuración del servidor” en la página 36.

En las siguientes secciones se proporciona información adicional que le ayudará a utilizar el emulador terminal del dispositivo de mano con mayor facilidad.

## Uso de las teclas de dirección

Las teclas de dirección de los dispositivos PalmOS no funcionan con el servidor Sun Fire V100. Para solucionar este problema, especifique que está utilizando un dispositivo Xterm cuando configure el sistema operativo Solaris.

Utilice las siguientes teclas para seleccionar menús de forma más fácil.

Tecla	Resultado
Ctrl-F o Tabulador	Pasa a la siguiente opción.
Ctrl-B	Para a la opción anterior.
Espacio	Selecciona la opción (X).
Esc- <i>n</i>	Pasa a la pantalla siguiente o anterior (cuando <i>n</i> aparece al final de la pantalla). Puede utilizarse en vez de las teclas de función (Fn).

## ▼ Para utilizar macros

Puede administrar el servidor de manera más eficiente si define macros en el emulador terminal como se indica a continuación:

1. Seleccione las opciones de menú, opciones y macro.
2. Escriba un nombre para la macro.
3. Especifique el texto que ejecutará la macro.
4. Al final del texto de cada macro escriba “\n”.

Este código significa "retorno" y hace que se ejecute la macro.

En la Tabla 3-7 se proporcionan algunas macro de ejemplo.

**TABLA 3-7** Macros para el emulador terminal PalmOS de ejemplo

Nombre de la macro	Comando	Resultado
backspace	<code>stty erase ^H\n</code>	Activa el trazado Graffiti de “delete” para que funcione en la pantalla sin tener que imprimir el carácter ^H.
arrow-enable	<code>csh;setenv TERM dtterm\n</code>	Cambia a <code>csh</code> y define la variable terminal como <code>dtterm</code> . Con esto, las flechas en pantalla pueden funcionar con aplicaciones como <code>vi</code> .

# Encendido y configuración del servidor Sun Fire V100

---

En este capítulo se explica el encendido y la configuración del servidor, así como la utilización del interruptor de encendido/espera. Este capítulo está dividido en las siguientes secciones:

- “Encendido y configuración del servidor” en la página 36
- “Uso del interruptor de encendido/espera” en la página 41

---

# Encendido y configuración del servidor

El servidor Sun Fire V100 se suministra con el sistema operativo Solaris 8 ya instalado. Al encender el servidor por primera vez, el sistema le guiará automáticamente por el procedimiento de configuración. Este procedimiento consta de varias preguntas. Las respuestas a tales preguntas determinan la configuración del servidor.

Seleccione el tipo de configuración que se adapte mejor a sus necesidades de la lista que aparece a continuación y siga las instrucciones correspondientes para encender y configurar el servidor.

- “Para encender el servidor utilizando los detalles registrados en un servidor de nombres” en la página 36
- “Para encender el servidor sin utilizar los detalles registrados en un servidor de nombres” en la página 37
- “Para encender un servidor independiente por primera vez” en la página 39
- “Para borrar la configuración y comenzar de nuevo” en la página 40

---

**Nota:** Para encender el servidor, no utilice el interruptor de encendido/espera situado en la parte posterior de éste. Utilice el teclado (encontrará información al respecto en esta sección).

---

Antes de configurar un servidor Sun Fire V100:

- Conéctelo a una fuente de alimentación eléctrica (consulte “Conexión de los cables” en la página 18).
- Utilice los puertos serie situados en el panel posterior del servidor y la estación de trabajo deseada para realizar la conexión en serie al servidor (consulte “Configuración de una conexión de consola al servidor” en la página 22).

## ▼ Para encender el servidor utilizando los detalles registrados en un servidor de nombres

---

**Nota:** Siga las instrucciones que aparecen en esta sección sólo si cuenta con un servidor de nombres instalado en la red. Si desea obtener información sobre cómo utilizar un servidor de nombres para automatizar el proceso de configuración del sistema operativo Solaris en varios servidores, consulte el manual *Solaris Advanced Installation Guide* que se suministra con los CD del sistema operativo Solaris.

---

1. Conecte el servidor a la toma de alimentación, pero no lo encienda.
2. Realice una conexión en serie al puerto serie A/LOM y otra conexión a, al menos, un hub Ethernet (como se describe en el Capítulo 3).
3. En el indicador `lom>` de la consola, escriba el siguiente comando para encender el servidor:

```
lom> poweron
```

Si desea obtener más información sobre el indicador `lom>` y los comandos disponibles desde éste, consulte el Capítulo 5.

Al iniciar el sistema se le solicitará que introduzca ciertos datos. La información que proporcione determinará la configuración del servidor.

4. Especifique el tipo de terminal que se utiliza para comunicarse con el servidor Sun Fire V100.
5. Especifique si desea activar IPv6 y, a continuación, siga las instrucciones que aparecen en pantalla.
6. Especifique si desea activar el mecanismo de seguridad Kerberos y, a continuación, siga las instrucciones que aparecen en pantalla.
7. Cuando se le solicite, asigne una contraseña (si fuera necesario) para los usuarios que inicien una sesión en la raíz.

El sistema se iniciará cuando haya introducido y especificado toda la información necesaria.

## ▼ Para encender el servidor sin utilizar los detalles registrados en un servidor de nombres

Siga las instrucciones que aparecen en esta sección si no cuenta con un servidor de nombres configurado en la red.

---

**Sugerencia:** Lea estas instrucciones antes de comenzar a introducir los datos solicitados; así sabrá qué información le solicitará el sistema cuando inicie el servidor por primera vez.

---

1. Conecte el servidor a la toma de alimentación, pero no lo encienda.
2. Realice una conexión en serie al puerto serie A/LOM y otra conexión a, al menos, un hub Ethernet (como se describe en el Capítulo 3).

3. En el indicador `lom>`, escriba el siguiente comando para encender el servidor:

```
lom> poweron
```

Si desea obtener más información sobre el indicador `lom>` y los comandos disponibles desde éste, consulte el Capítulo 5.

Al iniciar el sistema se le solicitará que introduzca ciertos datos. La información que proporcione determinará la configuración del servidor.

4. Especifique el tipo de terminal que se utiliza para comunicarse con el servidor Sun Fire V100.

5. Cuando el sistema le pregunte si desea conectar el servidor en red, responda afirmativamente.

Si se configura de forma manual, especifique la dirección IP cuando se le indique.

6. Especifique si la dirección IP se configurará mediante DHCP.

7. Especifique los puertos Ethernet que se utilizarán como conexión Ethernet primaria.

Para el puerto Net0, especifique `eri0`. Para el puerto Net1, especifique `eri1`.

8. Especifique un nombre de host para el servidor.

9. Si se le solicita, especifique la dirección IP del sistema.

El sistema le solicita esta dirección si optó por no utilizar DHCP en el Paso 6.

También le pregunta si desea que el servidor forme parte de una subred y, si la respuesta es afirmativa, le solicita la máscara de red de la subred.

10. Especifique si desea activar IPv6 y, a continuación, siga las instrucciones que aparecen en pantalla.

11. Especifique si desea activar el mecanismo de seguridad Kerberos y, a continuación, siga las instrucciones que aparecen en pantalla.

12. Especifique el servicio de nombres que desea que utilice el servidor.

13. Especifique el nombre del dominio del que formará parte el servidor.

14. Especifique si desea que el sistema busque el servidor de nombres en la red o si prefiere que utilice un servidor de nombres concreto.

15. Si selecciona un servidor de nombres concreto, especifique el nombre de host y la dirección IP de dicho servidor.

16. En el servidor de nombres, cree entradas en los archivos de administración de red para el sistema que está configurando.



17. En el sistema que está configurando, siga las instrucciones que aparecen en pantalla para especificar la fecha y la hora.
18. Cuando se le solicite, asigne una contraseña (si fuera necesario) para los usuarios que inicien una sesión en la raíz.

El sistema se iniciará cuando haya introducido y especificado toda la información necesaria.

## ▼ Para encender un servidor independiente por primera vez

1. Conecte el servidor a la toma de alimentación, pero no lo encienda.
2. Realice una conexión en serie utilizando el puerto serie A/LOM (como se indica en “Configuración de una conexión de consola al servidor” en la página 22).
3. En el indicador lom>, escriba el siguiente comando para encender el servidor:

```
lom> poweron
```

Si desea obtener más información sobre el indicador lom> y los comandos disponibles desde éste, consulte el Capítulo 5.

4. Especifique el tipo de terminal que se utiliza para comunicarse con el servidor Sun Fire V100.
5. Cuando se le pregunte si desea conectar el servidor en red, conteste No.
6. Especifique un nombre de host para el servidor.
7. Confirme la información que haya introducido.
8. Especifique la fecha y la hora.
9. Cuando se le solicite, asigne una contraseña (si fuera necesario) para los usuarios que inicien una sesión en la raíz.

El sistema se iniciará cuando haya introducido y especificado toda la información necesaria.

## ▼ Para borrar la configuración y comenzar de nuevo

Si desea iniciar el proceso de encendido del sistema desde el principio (como si se tratase de un servidor que no se ha utilizado), debe borrar la configuración del servidor.

- En el indicador `lom>`, escriba lo siguiente para pasar al indicador `ok`:

```
lom> break
```

1. Escriba lo siguiente para iniciar el servidor en el entorno Solaris:

```
ok boot
```

2. Cuando aparezca el indicador de Solaris, escriba:

```
# sys-unconfig
```

3. Cuando se le indique que confirme si desea crear un servidor "en blanco", escriba `y`.
4. Cuando el servidor se haya desconfigurado, escriba la secuencia de escape LOM. La secuencia predeterminada es:

```
# #.
```

Cuando aparezca el indicador `lom>`, siga las instrucciones proporcionadas en una de las secciones siguientes:

- "Para encender el servidor utilizando los detalles registrados en un servidor de nombres" en la página 36
- "Para encender el servidor sin utilizar los detalles registrados en un servidor de nombres" en la página 37
- "Para encender un servidor independiente por primera vez" en la página 39

---

# Uso del interruptor de encendido/espera

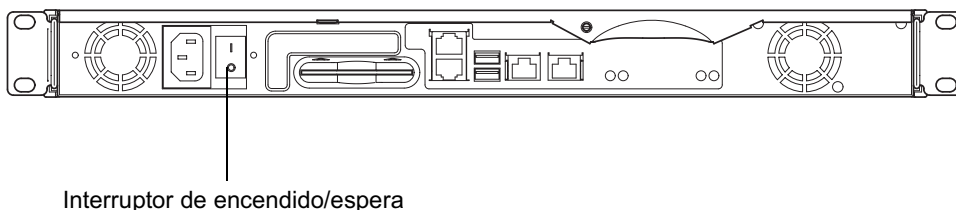


---

**Precaución:** El interruptor situado en el panel posterior del servidor Sun Fire V100 no es un interruptor de encendido/apagado, sino de encendido/espera. Este interruptor no corta la alimentación del equipo.

---

El interruptor de encendido/espera es del tipo basculante (*rocker*) de acción momentánea. Solamente controla las señales de bajo voltaje (por él no pasan circuitos de alto voltaje). Esto significa que el método principal para conectar o desconectar el equipo del sistema de alimentación es introducir o retirar el cable de alimentación. El servidor no cuenta con disyuntores internos; por lo tanto, para aislarlo es necesario interrumpir todas las conexiones que llegan a él. Para ello, puede desconectar el cable de alimentación o abrir todos los disyuntores externos.



**FIGURA 4-1** Interruptor de encendido/espera del servidor Sun Fire V100

Los símbolos que aparecen en el interruptor son:

| **Encendido**

- Púlselo para permitir el paso de alimentación eléctrica al servidor.



**Espera**

- Púlselo por menos de cuatro segundos para que el sistema se cierre y pase al modo de espera.
- Púlselo durante más de cuatro segundos para que sólo quede activo el dispositivo LOM y algunas funciones que dependen de la batería.

Siempre que haya un cable de alimentación conectado a un servidor, éste permanecerá encendido o en modo de espera. Para encender el servidor o volver al modo de espera, utilice una de las opciones siguientes:

- Emitir comandos desde el indicador `lom>`.
- Pulsar el interruptor basculante (*rocker*).

Para desconectar el servidor de la alimentación eléctrica:

- Desconecte el cable de alimentación del servidor.

PARTE II Administración remota y local

---



## Administración del servidor Sun Fire V100 desde el indicador lom>

---

En este capítulo se proporciona información sobre las funciones LOM (Lights-Out Management) disponibles para los servidores Sun Fire V100 y el uso de la utilidad `/usr/sbin/lom`, que proporciona una interfaz de usuario para el dispositivo. Este capítulo está dividido en las siguientes secciones:

- “Presentación de LOM (Lights Out Management)” en la página 46
- “Encendido y restablecimiento del servidor desde el shell de LOM” en la página 47
- “Control del servidor desde el shell de LOM” en la página 52
- “Definición de privilegios de LOM para los usuarios” en la página 56
- “Definición de las variables configurables del dispositivo LOM” en la página 60
- “Separación de LOM de la consola en el puerto serie A/LOM” en la página 62
- “Lectura de los informes de eventos que LOM envía a `syslogd`” en la página 64
- “Lista de comandos del shell de LOM” en la página 65

---

**Nota:** Para obtener información sobre cómo configurar el controlador del dispositivo LOM, consulte el Apéndice B.

---

---

# Presentación de LOM (Lights Out Management)

Los comandos LOM (Lights-Out Management) permiten administrar de forma remota un servidor utilizado en un entorno "lights-out". También puede utilizar los comandos LOM para realizar tareas de administración rápidas en terminales locales.

Los comandos LOM permiten:

- Encender el servidor y dejarlo en modo de espera.
- Controlar la temperatura del servidor, alimentación eléctrica, ventiladores, líneas de voltaje internas, indicadores LED de fallo y alarmas, incluso cuando el servidor está en modo de espera.
- Encender el LED de fallo.
- Configurar el servidor para que se reinicie automáticamente después de un cierre.

El dispositivo LOM (que en el servidor Sun Fire V100 se encuentra en la tarjeta del sistema) permite realizar estas funciones LOM. El indicador `lom>` aparecerá en el terminal siempre y cuando el servidor esté conectado a la fuente de alimentación eléctrica, incluso si no está encendido. Esto se debe a que el dispositivo LOM permanece activo en modo de espera mientras el servidor no está encendido.

Hay dos formas de consultar o enviar comandos al dispositivo LOM. Puede seleccionar una de las siguientes opciones:

- Enviar comandos LOM desde el indicador de shell `lom>` (como se explica en este capítulo).
- Enviar comandos Solaris específicos para LOM desde el indicador de la consola (como se explica en el Capítulo 6).

---

## Uso de comandos LOM

Para utilizar las funciones LOM de forma remota o local, establezca una conexión terminal al puerto A/LOM del servidor. Si desea obtener información al respecto, consulte "Configuración de una conexión de consola al servidor" en la página 22.

El indicador `lom>` aparece cuando el servidor está conectado a una fuente de alimentación eléctrica, pero no está encendido, y un terminal está conectado al puerto A/LOM.



Al encender el servidor, el indicador cambia al de la consola Solaris. Si desea obtener información sobre cómo volver al indicador `lom>`, consulte “Para mostrar el indicador `lom>`” en la página 48.

---

## Encendido y restablecimiento del servidor desde el shell de LOM

---

**Nota:** Siempre que un servidor Sun Fire V100 está conectado a una fuente de alimentación eléctrica, está encendido o en modo de espera. Para que no llegue alimentación eléctrica al sistema, desconecte los cables de alimentación o abra todos los disyuntores externos. Los métodos analizados en este capítulo para encender y apagar el servidor con los comandos del indicador `lom>` permiten encender el servidor o colocarlo en modo de espera. El comando `poweroff` no apaga el servidor completamente.

---

---

**Nota:** Todos los comandos que impliquen encender, apagar o restablecer el sistema, o que especifiquen el modo de inicio del servidor, requieren que usted o el usuario designado cuente con una autorización LOM de nivel-`r`. Si no se han especificado usuarios para el dispositivo LOM, la autorización de nivel-`r` se le otorga a usted de forma predeterminada. Si ya se ha especificado uno o más usuarios, es necesario otorgarles de forma explícita la autorización de nivel-`r` para que puedan utilizar estos comandos. Si desea más información sobre los privilegios de usuario, consulte “Definición de privilegios de LOM para los usuarios” en la página 56.

---

### ▼ Para encender el servidor o colocarlo en modo de espera

- Para encender el servidor escriba:

```
lom> poweron
```

- Para colocar el servidor en modo de espera, escriba:

```
lom> poweroff
```

## ▼ Para mostrar el indicador lom>

- Para que aparezca el indicador lom>, escriba la siguiente secuencia de escape LOM:

```
# #.
```

Al escribir la secuencia de escape LOM, el dispositivo LOM toma control del puerto serie A/LOM y el indicador lom> aparece en la pantalla del terminal. La secuencia de escape LOM puede escribirse en cualquier momento.

---

**Nota:** Si escribe el primer carácter de la secuencia de escape LOM (# de forma predeterminada) en la consola, se producirá un retraso de un segundo antes de que el carácter aparezca en pantalla. Esto se debe a que el servidor espera para comprobar si se escribe el carácter de punto (.). Si es así, el indicador lom> aparece en pantalla. De lo contrario, aparecerá el carácter #.

---

Si desea obtener más información sobre cómo cambiar el primer carácter de la secuencia de escape LOM, consulte "Para cambiar el primer carácter de la secuencia de escape al indicador lom> (lom -X)" en la página 80.

## ▼ Para salir del indicador lom>

- Para regresar al indicador de la consola Solaris desde el indicador lom>, escriba:

```
lom> console
```

---

**Nota:** El comando no tendrá ningún efecto si el puerto serie A/LOM se utiliza exclusivamente para el dispositivo LOM (en vez de compartirlo entre el dispositivo LOM y la consola). Si desea obtener información sobre cómo asignar el puerto serie A/LOM al dispositivo LOM, consulte "Separación de LOM de la consola en el puerto serie A/LOM" en la página 62.

---

---

**Nota:** Si ha configurado usuarios para el dispositivo LOM, dichos usuarios necesitarán una autorización de nivel `c` para utilizar el comando `console`. Sin ella, el comando no funcionará. Si desea obtener más información sobre cómo definir autorizaciones para los usuarios, consulte “Definición de privilegios de LOM para los usuarios” en la página 56.

---

## ▼ Para reiniciar el servidor

- Para reiniciar el servidor escriba:

```
lom> reset
```

- Para realizar un reinicio limitado que sólo afecte el procesador, escriba:

```
lom> reset -x
```

La opción `-x` genera el equivalente a un reinicio externo (XIR) del servidor. Para utilizar este comando, es necesario contar con una autorización de nivel `r`. (Si desea obtener información sobre los niveles de autorización, consulte “Definición de privilegios de LOM para los usuarios” en la página 56.) La opción `-x` pone al servidor en modo OpenBoot™ PROM y hace que muestre el indicador `ok`. Es útil para realizar depuraciones del controlador o kernel puesto que se mantiene la mayor parte del contenido de la memoria y los registros del servidor. El servidor no regresa automáticamente al sistema Solaris cuando se reinicia con la opción `-x`. Es necesario reiniciarlo desde el indicador `ok`.

## ▼ Para mostrar el indicador `ok` o `kadb`

Para mostrar el indicador `ok` o `kadb`, escriba lo siguiente en el indicador `lom>`:

```
lom> break
```

---

**Nota:** Este comando no tendrá ningún efecto si el puerto serie A/LOM se utiliza exclusivamente para el dispositivo LOM. Si desea obtener información sobre cómo asignar el puerto serie A/LOM al dispositivo LOM, consulte “Separación de LOM de la consola en el puerto serie A/LOM” en la página 62. Para utilizar el comando `break`, es necesario contar con privilegios de usuario de nivel-c. Si desea obtener más información, consulte “Definición de privilegios de LOM para los usuarios” en la página 56.

---

## Control del inicio del servidor

El shell de LOM cuenta con un comando `bootmode`:

```
bootmode [-u] [normal|forth|reset_nvram|diag|skip_diag]
```

Este comando permite especificar el comportamiento del servidor después de reiniciarlo. Su funcionamiento es igual al que ofrecen los teclados Sun por medio de las combinaciones con la tecla Stop. Sin embargo, el comando `bootmode` se incluye aquí puesto que las combinaciones con la tecla Stop no están disponibles en los servidores Sun Fire V100 (no se pueden utilizar en teclados conectados al servidor por medio de un vínculo serie).

Para utilizar el comando `bootmode` es necesario contar con una autorización LOM de nivel-r. Si desea obtener información sobre los privilegios de usuario, consulte “Definición de privilegios de LOM para los usuarios” en la página 56.

## Modos de inicio disponibles

Si utiliza el comando `bootmode` sin argumentos, el dispositivo LOM sólo informará del modo de inicio utilizado en ese momento. En la TABLA 5-1 se proporciona una lista de los modos de inicio disponibles.

**TABLA 5-1** Modos de inicio

Modo	Descripción
<code>-u</code>	Esta opción no representa ningún modo de inicio. No obstante, puede utilizar la opción <code>-u</code> si, habiendo dedicado el puerto serie A/LOM al dispositivo LOM, desea compartirlo entre la consola y el dispositivo LOM. Ésta es una alternativa más rápida para compartir el puerto serie A/LOM que el procedimiento descrito en “Separación de LOM de la consola en el puerto serie A/LOM” en la página 62.
<code>normal</code>	El servidor se inicia utilizando la configuración OpenBoot PROM. Para que este parámetro tenga efecto, es necesario reiniciar el servidor después de utilizar el comando <code>bootmode</code> en el indicador <code>lom&gt;</code> .
<code>forth</code>	El servidor no se inicia en el sistema Solaris sino que detiene el ciclo de inicio en el indicador <code>ok</code> . Este comando es equivalente al uso de las teclas <code>Stop-F</code> de los teclados Sun. Para que este parámetro tenga efecto, debe utilizar el comando <code>bootmode forth</code> en el indicador <code>lom&gt;</code> y, a continuación, reiniciar el servidor. El servidor sólo leerá el nuevo parámetro <code>forth</code> del dispositivo LOM cuando se reinicie.
<code>reset_nvram</code>	El servidor hace que todos los datos NVRAM pasen a la configuración predeterminada. Este comando es equivalente al uso de las teclas <code>Stop-N</code> de los teclados Sun. Para que este parámetro tenga efecto, es necesario reiniciar el servidor después de utilizar el comando <code>bootmode</code> en el indicador <code>lom&gt;</code> .
<code>diag</code>	El servidor realiza un autodiagnóstico completo como parte del proceso de inicio. Este comando es equivalente al uso de las teclas <code>Stop-D</code> de los teclados Sun. Para que este parámetro tenga efecto, es necesario apagar el servidor y volver a encenderlo cuando hayan pasado 10 minutos después de utilizar el comando <code>bootmode</code> en el indicador <code>lom&gt;</code> .
<code>skip_diag</code>	El servidor no realiza la tarea de diagnóstico durante el proceso de inicio. Para que este parámetro tenga efecto, es necesario apagar el servidor y volver a encenderlo cuando hayan pasado 10 minutos después de utilizar el comando <code>bootmode</code> en el indicador <code>lom&gt;</code> .

---

# Control del servidor desde el shell de LOM

En esta sección se describen los comandos que permiten comprobar el estado del servidor y los componentes controlados por el dispositivo LOM.

Se describe, asimismo, cómo ver los eventos almacenados en el registro de eventos del dispositivo LOM.

## ▼ Para comprobar cuánto tiempo lleva funcionando el servidor

- Para determinar cuánto tiempo ha transcurrido desde el último inicio del sistema, escriba:

```
lom> date
Time since last boot: +8d+20h48m2s
```

o:

```
lom> showdate
Time since last boot: +8d+21h49m6s
```

## ▼ Para comprobar el estado actual de todos los componentes

- Para ver el estado actual de todos los componentes controlados por el dispositivo LOM, escriba:

```
lom> environment
```

En el EJEMPLO DE CÓDIGO 5-1 se muestra el resultado del comando `environment`. En este ejemplo, todos los componentes funcionan correctamente y ninguno presenta problemas.

#### EJEMPLO DE CÓDIGO 5-1 Ejemplo de los resultados obtenidos al utilizar el comando `environment`

```
lom> environment
Fault OFF
Alarm 1 OFF
Alarm 2 OFF
Alarm 3 OFF

Fans:
1 OK speed 99%
2 OK speed 95%

PSUs:
1 OK

Temperature sensors:
1 28degC OK

Overheat sensors:
1 OK

Supply rails:
1 OK
2 OK
3 OK
4 OK
5 OK

lom>
```

## Visualización del registro de eventos de LOM

El comando `eventlog` muestra los últimos 10 eventos. El comando `loghistory` puede mostrar hasta varios cientos de eventos. Tenga en cuenta que el primer evento es el más antiguo y que cada uno de los eventos lleva una indicación de la hora y los minutos (y si corresponde, los días) desde:

- La última vez que se apagó el dispositivo LOM (es decir, desde la última vez que se desconectó la alimentación eléctrica del servidor, incluido el modo de espera).
- La última vez que se reinició el servidor (si esto sucedió con posterioridad a la última desconexión de la alimentación).

## ▼ Para ver los últimos 10 eventos del registro

- Escriba:

```
lom> show eventlog
```

## ▼ Para ver el registro de eventos completo

- Escriba:

```
lom> loghistory [pause x] [level y]
```

donde  $x$  es el número de líneas que desea mostrar antes de realizar una pausa e  $y$  es el nivel de gravedad de los eventos que desea ver. De forma predeterminada, el comando `loghistory` muestra todos los eventos del registro sin realizar ninguna pausa.

Si especifica un nivel de gravedad, aparecerán los informes del nivel especificado y de cualquier nivel superior. Por ejemplo, si especifica un nivel 2, aparecerán informes para eventos del nivel 2 y 1. Si especifica un nivel 3, aparecerán informes para eventos del nivel 3, 2 y 1.

Si no especifica ningún nivel, aparecerán los eventos de todos los niveles.

Si desea obtener más información sobre los niveles de gravedad, consulte "Lectura de los informes de eventos que LOM envía a `syslogd`" en la página 64.

En cada entrada del registro consta la hora en que se produjo el evento, el nombre de host del servidor, un identificador exclusivo para el evento y un mensaje de texto en el que se describe el evento en cuestión.

---

**Nota:** El registro de eventos del dispositivo LOM nunca se borra y puede llegar a contener varios cientos de entradas. Los eventos se comienzan a guardar la primera vez que se inicia el servidor. Con el tiempo el búfer se va llenando y, cuando esto sucede, el dispositivo LOM comenzará a sobrescribir los datos a partir del primer evento incluido en el registro.

---



## ▼ Para ver todos los eventos desde el primero a un número determinado

- Escriba:

```
lom> loghistory index +n [pause x] [level y]
```

donde  $n$  representa el número de eventos que se desean ver y que se han registrado desde que se produjera el primer evento del registro,  $x$  es el número de líneas que se desean ver antes de la pausa e  $y$  es el nivel de gravedad. De forma predeterminada, el comando `loghistory` no realiza ninguna pausa.

## ▼ Para ver todos los eventos desde el último evento del registro hasta un evento determinado anterior a éste

- Escriba:

```
lom> loghistory index -n [pause x] [level y]
```

donde  $n$  representa el número de eventos que se desean ver y que se han registrado antes de que se produjera el último evento en el registro,  $x$  es el número de líneas que se desean ver antes de la pausa e  $y$  es el nivel de gravedad. De forma predeterminada, el comando `loghistory` no realiza ninguna pausa.

- Para ver los últimos cinco eventos, escriba:

```
lom> loghistory index -5
+0h39m34s Alarm 1 ON
+0h39m40s Alarm 3 ON
+0h39m54s Alarm 3 OFF
+0h40m0s Alarm 1 OFF
+0h40m58s Fault LED ON
```

## Comprobación de la reparación de un componente

Si uno de los componentes controlados falla, el dispositivo LOM no seguirá informando del problema. Sin embargo, se puede comprobar el estado de un componente, por ejemplo, después de arreglarlo.

### ▼ Para comprobar el estado de un componente

- **Escriba:**

```
lom> check
```

Con esto, el dispositivo LOM actualiza el estado de todos los componentes que controla.

---

## Definición de privilegios de LOM para los usuarios

Puede especificar hasta cuatro usuarios para que puedan utilizar el dispositivo LOM en el servidor Sun Fire V100. De forma predeterminada, no hay ningún usuario especificado; por tanto, al utilizar la secuencia de escape LOM, no aparece ningún indicador de inicio de sesión de usuario.

Sin embargo, si define uno o más usuarios, cada vez que utilice la secuencia de escape LOM para que aparezca el indicador lom>, se le pedirá que introduzca un nombre de usuario y una contraseña. Por lo tanto, es necesario que una de las cuentas de usuario que defina sea la suya.

## Autorizaciones disponibles para usuarios de LOM

Son cuatro los niveles de autorización disponibles. Al crear un nuevo usuario, no se asigna ninguna autorización hasta que utilice el comando userperm. Si especifica autorizaciones (con el comando lom> userperm), sólo estarán disponibles los niveles especificados.

Los cuatro niveles de autorización son:

- **Autorización para consola (nivel-c)**  
Permite que el usuario seleccione la consola del sistema desde el indicador `lom>` (si el dispositivo LOM y la consola comparten el puerto serie A/LOM). Para utilizar el comando `break` también se necesita contar con este nivel de autorización.
- **Autorización para administración de usuarios (nivel-u)**  
Permite que el usuario añada y borre otros usuarios, así como que modifique sus niveles de autorización.
- **Autorización para administración (nivel-a)**  
Permite que el usuario cambie las variables de configuración del dispositivo LOM (consulte “Presentación de LOM (Lights Out Management)” en la página 46).
- **Autorización para reiniciar (nivel-r)**  
Permite que el usuario reinicie el servidor y lo encienda o apague con el dispositivo LOM.

Si desea obtener información sobre cómo definir uno o más niveles de autorización, consulte “Para especificar los niveles de autorización de un usuario” en la página 59.

## ▼ Para crear una cuenta de usuario de LOM

### ● Escriba:

```
lom> useradd nombre_de_usuario
```

donde *nombre\_de\_usuario* puede contener hasta ocho caracteres (el primero debe ser un carácter alfabético y debe haber al menos un carácter alfabético en minúscula). Puede utilizar los siguientes caracteres:

- Alfanuméricos
- Punto (.)
- Subrayado (\_)
- Guión (-)

---

**Nota:** Para añadir un usuario, debe contar con un nivel de autorización para administración de usuarios (nivel-u) (consulte “Autorizaciones disponibles para usuarios de LOM” en la página 56). Si aún no ha añadido ningún usuario, contará con un nivel de autorización `a`, además de todos los demás niveles, de forma predeterminada.

---

## ▼ Para definir una contraseña para una cuenta de usuario de LOM

- **Escriba:**

```
lom> userpassword nombre_de_usuario
```

donde *nombre\_de\_usuario* se corresponde con el nombre de una cuenta de usuario de LOM ya existente.

---

**Nota:** Para definir una contraseña para un usuario, debe contar con un nivel de autorización para administración de usuarios (nivel-u) (consulte “Autorizaciones disponibles para usuarios de LOM” en la página 56).

---

## ▼ Para ver los detalles de una cuenta de usuario de LOM

- **Escriba:**

```
lom> usershow
```

Este comando muestra los detalles de todos los usuarios.

---

**Nota:** Para ver los detalles de una cuenta de usuario de LOM, debe contar con un nivel de autorización para administración de usuarios (nivel-u) (consulte “Autorizaciones disponibles para usuarios de LOM” en la página 56).

---

## ▼ Para cambiar su propia contraseña

1. Para cambiar la contraseña de la cuenta en la que está registrado, escriba:

```
lom> password
```

2. Cuando se le indique, escriba la contraseña actual.

3. Cuando se le indique, escriba la nueva contraseña que desea utilizar.
4. Vuelva a escribirla para confirmarla.

## ▼ Para borrar una cuenta de usuario de LOM

- **Escriba:**

```
lom> userdel nombre_de_usuario
```

donde *nombre\_de\_usuario* se corresponde con el nombre de una cuenta de usuario de LOM ya existente.

---

**Nota:** Para borrar una cuenta de usuario, debe contar con un nivel de autorización para administración de usuarios (nivel-u) (consulte “Autorizaciones disponibles para usuarios de LOM” en la página 56).

---

Si borra todos los usuarios que ha definido, no verá el indicador de inicio de sesión cuando vaya al indicador lom>.

De forma predeterminada, los cuatro niveles de autorización se encuentran disponibles para todos los usuarios que defina. El sistema le permite limitar los derechos de los usuarios a uno o más niveles; para ello, deberá especificar los niveles de autorización del usuario en cuestión.

## ▼ Para especificar los niveles de autorización de un usuario

- **Escriba:**

```
lom> userperm nombre_de_usuario [c] [u] [a] [r] [-]
```

Puede definir:

- **Los cuatro parámetros** (por ejemplo, `userperm cuar`)  
Con ello, el usuario contará con los cuatro niveles de autorización.
- **Uno, dos o tres parámetros**  
El usuario sólo contará con los parámetros especificados.

Los parámetros son:

- **c**  
Representa el nivel de autorización para la consola. Permite que el usuario salga del indicador `lom>` y entre en el de Solaris (siempre y cuando el dispositivo LOM y la consola compartan el puerto serie A/LOM).
- **u**  
Representa el nivel de autorización para la administración de usuarios. Permite que el usuario añada o borre usuarios, y modifique los niveles de autorización mediante el comando `userperm`.
- **a**  
Representa el nivel de autorización para la administración. Permite que el usuario cambie las variables de configuración del dispositivo LOM (consulte “Definición de las variables configurables del dispositivo LOM” en la página 60).
- **r**  
Representa el nivel de autorización para reiniciar. Permite que el usuario reinicie el servidor y lo encienda o apague con el dispositivo LOM.
- **-**  
Este carácter indica que no se han asignado niveles de autorización.

## ▼ Para salir de una sesión de usuario de LOM

- **Escriba:**

```
lom> logout
```

Volverá al indicador de inicio de sesión de LOM.

---

## Definición de las variables configurables del dispositivo LOM

---

**Nota:** Para ejecutar los comandos descritos en esta sección, el usuario debe contar con un nivel de autorización de nivel `a`. Si desea obtener más información, consulte “Definición de privilegios de LOM para los usuarios” en la página 56.

---

## ▼ Para activar o desactivar el LED de fallo

- Para activar el LED de fallo con la variable `faulton`, escriba:

```
lom> faulton
```

- Para desactivar el LED de fallo con la variable `faultoff`, escriba:

```
lom> faultoff
```

## ▼ Para configurar el indicador de alarma

- Para activar la alarma, escriba:

```
lom> alarmon n
```

donde *n* es el número de la alarma que se desea activar: 1, 2 o 3.

- Para desactivar la alarma, escriba:

```
lom> alarmoff n
```

donde *n* es el número de la alarma que se desea desactivar: 1, 2 o 3.

Las alarmas 1, 2 y 3 son indicadores de software. No están asociadas a ningún tipo de condición específica; sin embargo, se pueden configurar desde la línea de comandos o a partir de procesos específicos. Si desea obtener más información, consulte “Para activar y desactivar las alarmas (lom -A)” en la página 79.

## ▼ Para detener el envío de informes de eventos al puerto serie A/LOM por parte del dispositivo LOM

- Para activar la creación de informes de eventos, escriba:

```
lom> event-reporting on
```

---

**Nota:** El resultado es el mismo que si se utiliza el comando `lom -E on` desde el shell de Solaris. Si desea obtener más información, consulte “Para ver el registro de eventos (`lom -e`)” en la página 74.

---

- **Para desactivar la creación de informes de eventos, escriba:**

```
lom> event-reporting off
```

---

**Nota:** El resultado es el mismo que si se utiliza el comando `lom -E off` desde el shell de Solaris. Para obtener más información, consulte “Para evitar que el dispositivo LOM envíe informes al puerto serie A/LOM (`lom -E off`)” en la página 81.

---

## Separación de LOM de la consola en el puerto serie A/LOM

De forma predeterminada, el dispositivo LOM comparte el puerto serie A/LOM con la consola y cuando tiene que enviar un informe de evento toma control del puerto serie A/LOM, con lo que se interrumpe cualquier actividad que se esté llevando a cabo en la consola. Para evitar esta interrupción, desactive el envío de informes en serie (consulte el Capítulo 6) o configure un puerto serie A/LOM para el uso exclusivo del dispositivo LOM y deje el puerto serie B sólo para la consola. En la siguiente sección, “Para asignar de forma exclusiva un puerto serie A/LOM al dispositivo LOM” en la página 63, encontrará más información al respecto.

Entre las ventajas de contar con el puerto serie A/LOM para el uso exclusivo de LOM y el puerto serie B para la consola se encuentran:

- Mantener la capacidad de encender o reiniciar el servidor (desde el indicador `lom>` del puerto serie A/LOM) incluso si se pierde acceso a Solaris en el puerto de la consola (serie B).
- Capturar todos los eventos de LOM de forma pasiva en un terminal conectado a un puerto LOM de uso exclusivo (serie A/LOM). Sin embargo, cabe señalar que si utiliza un puerto serie A/LOM exclusivamente para el dispositivo LOM, no podrá utilizar el comando `console` para salir del shell de LOM. Para acceder al sistema Solaris, deberá conectarse al sistema mediante el puerto serie B.



- Evitar que los usuarios con derechos de acceso para consola utilicen la secuencia de escape LOM para salir del sistema Solaris y entrar en el shell de LOM. Si utiliza el puerto serie B exclusivamente para la consola, los usuarios no podrán acceder al shell de LOM y, por tanto, no podrán consultar ni reconfigurar el dispositivo LOM.
- Efectuar transferencias de datos binarios. Para tareas que no impliquen una transferencia de datos ASCII, debe utilizar el puerto serie B.

## ▼ Para asignar de forma exclusiva un puerto serie A/LOM al dispositivo LOM

1. Realice las conexiones de la consola para los puertos serie A/LOM y serie B.
2. Cuando aparezca el indicador de Solaris, escriba:

```
# eeprom input-device=ttyb
# eeprom output-device=ttyb
# reboot
```

El puerto serie B (ttyb) es el puerto de la consola. El puerto serie A/LOM sigue dedicado al dispositivo LOM.

## ▼ Para compartir el puerto serie A/LOM entre el dispositivo LOM y la consola

---

**Nota:** De forma predeterminada, el dispositivo LOM y la consola comparten el puerto serie A/LOM. Por lo tanto, siga las instrucciones que aparecen en esta sección sólo si ha configurado el servidor siguiendo las instrucciones indicadas en la sección anterior (“Para asignar de forma exclusiva un puerto serie A/LOM al dispositivo LOM” en la página 63) y desea que el dispositivo LOM y la consola compartan el puerto serie A/LOM.

---

1. Realice las conexiones de la consola para los puertos serie A/LOM y serie B.

## 2. Cuando aparezca el indicador de Solaris, escriba:

```
# eeprom input-device=ttya
# eeprom output-device=ttya
# reboot
```

El dispositivo LOM y la consola comparten el puerto serie A/LOM (ttya).

---

# Lectura de los informes de eventos que LOM envía a syslogd

El dispositivo LOM controla el estado de los ventiladores, líneas eléctricas, temperatura y alimentación eléctrica, incluso cuando el servidor está apagado (el dispositivo LOM funciona en modo de espera). En caso de detectarse un problema, se enciende el LED de fallo situado en los paneles delantero y posterior del servidor, y se guarda un informe en un registro de eventos que se encuentra en la memoria del dispositivo LOM. Cuando el sistema Solaris está en funcionamiento, el dispositivo LOM también envía informes de eventos a `syslogd`. `syslogd` administra dichos informes de conformidad con los parámetros establecidos. Esto significa que, de forma predeterminada, los informes se envían a la consola y se guardan en el siguiente directorio:

```
/var/adm/messages
```

En este archivo, los informes se muestran con una etiqueta que los identifica como informes `lom` y que indica el nivel de gravedad. Los niveles de gravedad son, comenzando desde el más grave:

### 1. Muy grave

Estos eventos pueden hacer que el servidor se apague. Algunos ejemplos son:

- Problema en las líneas eléctricas.
- Temperatura por encima del límite aceptado.

### 2. Advertencia

Estos eventos no hacen que el sistema se apague, pero sí exigen que se tome alguna medida de forma inmediata. Algunos ejemplos son:

- Ventiladores que giran muy despacio.
- LED de fallo encendido.
- Se ha retirado la tarjeta de configuración del sistema.

### 3. Información

Estos eventos informan sobre algún problema que se ha solucionado. Por ejemplo, si se introduce la tarjeta de configuración del sistema, el dispositivo LOM genera un evento para indicar que se ha restaurado dicha tarjeta.

### 4. Usuarios

Estos eventos indican la actividad que está realizando un usuario que cuenta con derechos de acceso al dispositivo LOM. Por ejemplo, cuando el usuario entra o sale del sistema se genera un evento.

---

## Lista de comandos del shell de LOM

En la TABLA 5-2 se indican todos los comandos que se pueden utilizar desde el indicador `lom>`.

**TABLA 5-2** Comandos LOM

Comando	Descripción
<code>alarmoff n</code>	Desactiva la alarma <i>n</i> (donde <i>n</i> es 1, 2 o 3). Estas tres alarmas se corresponden con indicadores de software. Si bien no se asocian a condiciones específicas, se pueden definir a partir de procesos específicos.
<code>alarmon n</code>	Activa la alarma <i>n</i> . Consulte la descripción del comando <code>alarmoff</code> .
<code>break</code>	El servidor pasa al indicador <code>ok</code> .
<code>bootmode</code>	Determina el comportamiento del servidor durante el proceso de inicio.
<code>check</code>	Restablece el sistema de control para que indique cualquier tipo de fallo. Si uno de los componentes controlados falla, el dispositivo LOM no seguirá informando del mismo problema. Para comprobar el estado del componente, por ejemplo, tras intentar solucionar el problema, utilice el comando <code>check</code> . Este comando actualiza el estado de todos los componentes controlados.
<code>console</code>	Sale del shell de LOM y vuelve al indicador de Solaris. Con este comando, la consola vuelve a tener control de la conexión en serie.
<code>environment</code>	Muestra la temperatura del servidor y el estado de los ventiladores, alimentación eléctrica, monitores de sobrecalentamiento, líneas eléctricas, disyuntores, alarmas y LED de fallo.
<code>faulton</code>	Activa el LED de fallo.
<code>faultoff</code>	Desactiva el LED de fallo.

**TABLA 5-2** Comandos LOM (Continuación)

<b>Comando</b>	<b>Descripción</b>
help	Muestra una lista de los comandos LOM.
loghistory	Muestra todos los eventos que aparecen en el registro de eventos de LOM.
logout	Hace que los usuarios con contraseña de acceso vuelvan al indicador de inicio de sesión de usuario de LOM.
poweron	Enciende el servidor.
poweroff	Hace que el servidor pase al modo de espera.
reset	Reinicia el servidor.
show model	Muestra el modelo del servidor.
show hostname	Muestra el nombre del servidor (este comando es equivalente al comando <code>uname -n</code> de Solaris).
show eventlog	Muestra el registro de eventos del dispositivo LOM. En este registro se muestra una lista de los 10 últimos eventos guardados en el dispositivo LOM. El evento más reciente aparece al final de la lista.
show escape	Muestra la secuencia de escape LOM actual.
show	Muestra la información disponible con el comando <code>show</code> .
useradd	Añade un usuario a la lista de usuarios autorizados del dispositivo LOM.
userdel	Borra un usuario de la lista de usuarios autorizados del dispositivo LOM.
usershow	Muestra los detalles de la cuenta LOM de un usuario.
userpassword	Define o cambia la contraseña del usuario.
userperm	Define los niveles de autorización de un usuario.
version	Muestra el número de versión del dispositivo LOM.

# Administración del servidor Sun Fire V100 desde el indicador de Solaris

---

En este capítulo se describe cómo controlar y administrar el servidor Sun Fire V100 con comandos específicos del dispositivo LOM en el sistema operativo Solaris 8. Este capítulo está dividido en las siguientes secciones:

- “Control del sistema desde el indicador de Solaris” en la página 68
- “Configuración de ASR (reinicio automático del servidor)” en la página 76
- “Otras tareas del dispositivo LOM que puede realizar desde el indicador de Solaris” en la página 79

---

**Nota:** Para obtener información sobre cómo configurar el controlador del dispositivo LOM, consulte el Apéndice A.

---

---

# Control del sistema desde el indicador de Solaris

Para utilizar las funciones de LOM (Lights-Out Management) de forma remota o local, necesita contar con una conexión terminal al puerto serie A/LOM del servidor (consulte “Configuración de una conexión de consola al servidor” en la página 22).

Hay dos formas de consultar o enviar comandos al dispositivo LOM:

- Utilizando comandos LOM desde el indicador de shell `lom>`. Si desea obtener información al respecto, consulte el Capítulo 5.
- Utilizando comandos de Solaris específicos del dispositivo LOM desde el indicador de Solaris. Estos comandos se describen en este capítulo.

Todos los comandos de Solaris descritos en esta sección se pueden utilizar desde el indicador # de Solaris. Estos comandos ejecutan una utilidad denominada `/usr/sbin/lom`.

Las líneas de comandos descritas en esta sección van acompañadas (si corresponde) del resultado obtenido con los comandos.

La utilidad LOM también se describe en el manual.

## ▼ Para ver la documentación en línea de LOM

- Para consultar información sobre la utilidad LOM en el manual, escriba:

```
# man lom
```

## ▼ Para comprobar la unidad de alimentación eléctrica (lom -p)

- Para comprobar que las líneas de entrada y salida de la unidad de alimentación eléctrica funcionan correctamente, escriba:

```
# lom -p
PSU:
1 OK

#
```

## ▼ Para comprobar el estado del ventilador (lom -f)

- Escriba:

```
# lom -f
Fans:
1 OK speed 99%

#
```

## Comprobación del voltaje de las líneas eléctricas y los disyuntores internos (lom -v)

Las líneas eléctricas son líneas de alimentación internas del servidor Sun Fire V100. Si algunas de ellas fallase, póngase en contacto con el representante de ventas local de Sun. Es posible que el error se deba a que la tarjeta del sistema esté dañada o que la PSU haya fallado.

La opción -v también muestra el estado de los disyuntores internos del servidor. En caso de que se haya activado alguno, el estado se indicará como defectuoso. En el sistema hay 3 disyuntores: uno por cada puerto USB y otro para el lector de la tarjeta de configuración del sistema.

En caso de que surjan problemas con los disyuntores de los puertos USB, retire el dispositivo conectado al puerto en cuestión y el disyuntor se recuperará automáticamente.

Si el problema se origina en el disyuntor de la tarjeta de configuración del sistema, significa que dicha tarjeta no se ha insertado correctamente o que es defectuosa. Para comprobar si es así, introduzca una tarjeta válida.

## ▼ Para comprobar el estado de las líneas eléctricas y los disyuntores internos

- **Escriba:**

```
# lom -v
Supply voltages:
 1 5V status=ok
 2 3V3 status=ok
 3 +12V status=ok
 4 -12V status=ok
 5 VDD-CORE status=ok

System status flags (circuit breakers):
 1 USB0 status=ok
 2 USB1 status=ok
```

## ▼ Para comprobar la temperatura interna

- **Escriba:**

```
# lom -t
System Temperature Sensors:
 1 enclosure 25 degC : warning 67 degC : shutdown 72 degC

System Over-temperature Sensors:
 1 cpu status=ok
#
```

Este comando comprueba la temperatura interna del servidor y los límites de temperatura para el envío de advertencias o cierre del sistema.



## ▼ Para comprobar si las alarmas y el LED de fallo están activados o no

- **Escriba:**

```
# lom -l
LOMlite alarm states:
Alarm1=off
Alarm2=off
Alarm3=off
Fault LED=on
#
```

Las alarmas 1, 2 y 3 son indicadores de software. No están asociadas a ninguna condición específica; sin embargo, se pueden configurar desde la línea de comandos o a partir de procesos específicos. Si desea obtener más información, consulte “Para activar y desactivar las alarmas (lom -A)” en la página 79.

## ▼ Para cambiar la configuración de reinicio automático del servidor del dispositivo LOM (lom -w)

Para obtener más información sobre cómo activar y utilizar el proceso de reinicio automático del servidor (ASR) de LOM, consulte “Para configurar el ASR de LOM” en la página 76.

- **Para obtener la configuración actual del mecanismo de vigilancia de LOM, escriba:**

```
# lom -w
LOMlite watchdog (ASR) settings:
Watchdog=on
Hardware reset=off
Timeout=40 s
#
```

El mecanismo de vigilancia de LOM se activa de forma predeterminada cuando se inicia el sistema Solaris. Esto significa que, si el mecanismo de vigilancia no recibe una confirmación cada 40.000 milisegundos, activará el LED de fallo de los paneles delantero y posterior del sistema, generará un informe de eventos del dispositivo LOM y llevará a cabo un reinicio automático del servidor (en caso de que se haya configurado para ello). Sin embargo, aunque el mecanismo de vigilancia se activa de

forma predeterminada cuando se inicia Solaris, no ocurre lo mismo con la opción `Hardware reset`. Es decir, de forma predeterminada, el dispositivo LOM no reinicia el servidor automáticamente después de un cierre.

- **Para que el dispositivo LOM reinicie el servidor automáticamente después de un cierre es necesario activar las opciones `Hardware reset` y `Watchdog`.**

Si desea obtener más información, consulte “Configuración de ASR (reinicio automático del servidor)” en la página 76.

## ▼ Para ver la configuración del dispositivo LOM

- **Para ver los parámetros de todas las variables configurables del dispositivo LOM, escriba:**

```
# lom -c
LOMlite configuration settings:
serial escape character=#
serial event reporting=default
Event reporting level=fatal, warning & information
Serial security=enabled
Disable watchdog on break=disabled
Automatic return to console=disabled
alarm3 mode=watchdog
firmware version=3.0
firmware checksum=2983
product revision=0.0
product ID=Sun Fire 100
#
```

▼ Para ver todos los datos de estado que ha guardado el dispositivo LOM y detalles de la configuración dicho dispositivo

● Escriba:

```
# lom -a
```

En el ejemplo de código 6-1 se muestra el resultado de este comando.

**EJEMPLO DE CÓDIGO 6-1** Resultado de lom -a

```
PSUs:
1 OK

Fans:
PSUs:
1 OK speed 68%

LOMlite configuration settings:
serial escape character=#
serial event reporting=default
Event reporting level=fatal, warning & information
Serial security=enabled
Disable watchdog on break=enabled
Automatic return to console=disabled
alarm3 mode=user controlled
firmware version=3.9
firmware checksum=2262
product revision=0.1
product ID=Sun Fire 100

LOMlite Event Log:
+12d+18h28m30s  fault led state - ON
+12d+18h28m34s  fault led state - OFF
+12d+18h28m43s  fault led state - ON
+12d+18h28m45s  fault led state - OFF
+12d+18h28m46s  fault led state - ON
+12d+18h28m47s  fault led state - OFF
+12d+18h28m48s  fault led state - ON
+12d+18h28m49s  fault led state - OFF
04/11/01 15:23:33 GMT LOM time reference
04/24/01 15:30:13 GMT LOM time reference
```

#### EJEMPLO DE CÓDIGO 6-1 Resultado de `lom -a`(Continuación)

```
PSUs:
LOMlite alarm states:
Alarm1=off
Alarm2=off
Alarm3=on
Fault LED=off

LOMlite watchdog (ASR) settings:
Watchdog=off
Hardware reset=off
Timeout=127 s

Supply voltages:
1          5V status=ok
2          3V3 status=ok
3          +12V status=ok
4          -12V status=ok
5          VDD core status=ok

System status flags (circuit breakers):
1          USB0 status=ok
2          USB1 status=ok
3          SCC status=ok

System Temperature Sensors:
1 Enclosure 27 degC : warning 67 degC : shutdown 72 degC
System Over-temperature Sensors:
1 CPU status=ok

Console output prior to last reset:
```

### ▼ Para ver el registro de eventos (`lom -e`)

- Para ver el registro de eventos, escriba:

```
# lom -e n, [x]
```

donde  $n$  es el número de informes (hasta 128) que desea ver y  $x$ , el nivel de generación de informes deseado. Existen cuatro niveles para la generación de informes:

1. Muy grave
2. Advertencia
3. Información
4. Usuarios

Al especificar un nivel, aparecen los informes del nivel especificado y de cualquier nivel superior. Por ejemplo, si especifica el nivel 2, aparecerán informes para eventos de los niveles 2 y 1. Si especifica el nivel 3, aparecerán informes para eventos de los niveles 3, 2 y 1.

Si no especifica ningún nivel, aparecerán informes para eventos de los niveles 3, 2 y 1.

En la FIGURA 6-1 se muestra un registro de eventos de ejemplo. Cabe señalar que el primer evento es el más antiguo y que cada uno de ellos cuenta con una marca en la que se indican los días, horas y minutos transcurridos desde que se reinició el sistema por última vez.

```
# lom -e 10
LOMlite Event Log:
+0h0m21s host reset
15/09/00 17:35:28 GMT LOM time reference
+0h3m20s fault led state - ON
+0h3m24s fault led state - OFF
+0h39m34s Alarm 1 ON
+0h39m40s Alarm 3 ON
+0h39m54s Alarm 3 OFF
+0h40m0s Alarm 1 OFF
+0h48m52s fault led state - OFF
+0h49m39s Fan 1 FATAL FAULT: failed
+0h50m58s fault led state - ON

# lom -e 10
```

**FIGURA 6-1** Ejemplo de registro de eventos del dispositivo LOM (el evento más antiguo aparece primero)

---

## Configuración de ASR (reinicio automático del servidor)

Puede configurar el reinicio automático del servidor para que el servidor se reinicie de forma automática después de un cierre. El dispositivo LOM cuenta con un mecanismo de vigilancia que, de forma predeterminada, debe recibir una confirmación cada 10.000 milisegundos. Si al cabo de 40.000 milisegundos (valor predeterminado) no se ha recibido ninguna confirmación, el dispositivo LOM enciende los LED de fallo delantero y posterior, y genera un informe de eventos del dispositivo LOM. Sin embargo, no reinicia el sistema automáticamente a menos que se haya configurado para hacerlo.

### ▼ Para configurar el ASR de LOM

- **Añada la opción `-R` al comando `priocntl` en el archivo de comandos `/etc/rc2.d/S25lom`.**

Ésta es la secuencia de comandos que ejecuta el mecanismo de vigilancia del dispositivo LOM:

```
# priocntl -e -c RT lom -W on,40000,10000 -R on
```

Una vez hecho esto, el dispositivo LOM reiniciará el servidor cuando haya transcurrido el tiempo de espera del mecanismo de vigilancia.

Esta opción se puede activar y desactivar desde el indicador de comando de Solaris. Si desea obtener más información, consulte “Para definir la opción `Hardware reset` desde un comando o secuencia de comandos (`lom -R on`)” en la página 78.

No obstante, siempre y cuando la opción `-R on` se incluya en `/etc/rc2.d/S25lom`, la opción `Hardware reset` permanecerá activada al iniciar el sistema.

# Activación del mecanismo de vigilancia del dispositivo LOM desde su propio comando o secuencia de comandos (`lom -W on`)

---

**Nota:** Por lo general, no es necesario realizar esta operación. Si desea configurar el dispositivo LOM para que reinicie automáticamente el servidor después de un cierre, consulte “Para configurar el ASR de LOM” en la página 76. Sólo utilice la opción `lom -W on` en la línea de comandos o en cualquier archivo de comandos si ha eliminado el archivo de comandos `/etc/rc2.d/S25lom`.

---

De forma predeterminada, el mecanismo de vigilancia del dispositivo LOM se encuentra activado y, si escribe `lom -W on` cuando el mecanismo de vigilancia ya se está ejecutando, el comando no tendrá efecto alguno. Sólo puede ejecutar este comando si ha eliminado el archivo de comandos `/etc/rc2.d/S25lom` o si ha desactivado el mecanismo de vigilancia manualmente con el comando `lom -W off`.

El comando `priocntl` predeterminado es:

```
priocntl -e -c RT lom -W on,40000,10000
```

El número 40.000 indica el tiempo de espera del mecanismo de vigilancia en milisegundos (puede especificar un número diferente). El número 10.000 indica el intervalo de confirmación en milisegundos (puede especificar un número diferente).

---

**Nota:** No especifique un intervalo de menos de 5.000 milisegundos. De lo contrario, el mecanismo de vigilancia agotará su tiempo de espera con mucha frecuencia aunque el servidor no se haya cerrado.

---

Si el proceso del mecanismo de vigilancia agota su tiempo de espera (en otras palabras, si no recibe la confirmación esperada), el dispositivo LOM encenderá los LED de fallo delantero y posterior del servidor y generará un informe de eventos del dispositivo LOM. Sin embargo, no reiniciará automáticamente el sistema. Para reiniciar el sistema, debe utilizar la opción `-R`. Si desea obtener más información, consulte “Para definir la opción `Hardware reset` desde un comando o secuencia de comandos (`lom -R on`)” en la página 78.

- Si el mecanismo de vigilancia del dispositivo LOM no se está ejecutando y desea activarlo, escriba lo siguiente o añada esta cadena a otro archivo de comandos:

```
# lom -W on,40000,10000
```

- Si desea que el dispositivo LOM reinicie el servidor automáticamente después de un cierre, incluya la opción `-R on` en la línea de comandos:

```
# lom -W on,40000,10000 -R on
```

---

**Nota:** Si desea que el servidor se reinicie automáticamente, deberá ejecutar el comando `lom` cada vez que reinicie el sistema, a menos que incluya las opciones `lom -W on` y `-R on` en un archivo de comandos. De lo contrario, no se ejecutará el mecanismo de vigilancia y el servidor no se reiniciará después de un cierre.

---

## ▼ Para definir la opción `Hardware reset` desde un comando o secuencia de comandos (`lom -R on`)

Para que el mecanismo de vigilancia del dispositivo LOM active el inicio automático del servidor (ASR) después de un cierre, añada la opción `-R on` al comando del archivo de comandos `/etc/rc2.d/S25lom`. Ésta es la secuencia de comandos que ejecuta el mecanismo de vigilancia. Si desea obtener información al respecto, consulte “Para configurar el ASR de LOM” en la página 76.

Si por cualquier motivo no utiliza el archivo de comandos proporcionado con el sistema (`/etc/rc2.d/S25lom`) y ha activado el mecanismo de vigilancia desde la línea de comandos u otro archivo de comandos, puede activar la opción `Hardware reset`.

- Para activar la opción `Hardware reset`, escriba lo siguiente en la línea de comandos:

```
# lom -R on
```

- Para desactivar la opción `Hardware reset` desde la línea de comandos, escriba:

```
# lom -R off
```



---

# Otras tareas del dispositivo LOM que puede realizar desde el indicador de Solaris

En esta sección se describe cómo:

- Activar y desactivar las alarmas y los LED de fallo con el comando `lom`.
- Cambiar el primer carácter de la secuencia de escape de `lom`.
- Evitar que el dispositivo LOM envíe informes al puerto serie A/LOM.
- Eliminar la protección del controlador desde el controlador del dispositivo.
- Hacer que la interfaz del dispositivo LOM sea compatible con versiones anteriores.
- Actualizar el firmware del dispositivo LOM.

## ▼ Para activar y desactivar las alarmas (`lom -A`)

Las alarmas asociadas al dispositivo LOM son tres. Si bien estas alarmas no están asociadas a condiciones específicas, son indicadores de software que se pueden configurar desde la línea de comandos o a partir de procesos específicos.

- **Para activar una alarma desde la línea de comandos, escriba:**

```
# lom -A on,n
```

donde *n* es el número de la alarma que desea activar: 1, 2 o 3.

- **Para desactivar una alarma desde la línea de comandos, escriba:**

```
# lom -A off,n
```

donde *n* es el número de la alarma que desea desactivar: 1, 2 o 3.

## ▼ Para activar y desactivar el LED de fallo (lom -F)

- Para activar el LED de fallo, escriba:

```
# lom -F on
```

- Para desactivar el LED de fallo, escriba:

```
# lom -F off
```

## ▼ Para cambiar el primer carácter de la secuencia de escape al indicador lom> (lom -X)

La secuencia de caracteres #. (el símbolo de almohadilla seguido de un punto) permite pasar del indicador de Solaris al indicador lom>.

- Para cambiar el primer carácter de la secuencia de escape lom determinada, escriba:

```
# lom -X x
```

donde *x* es el carácter alfanumérico que desea utilizar en vez de #.

---

**Nota:** Si escribe el primer carácter de la secuencia de escape LOM (# de forma predeterminada) en la consola, se producirá un retraso de un segundo antes de que el carácter aparezca en la pantalla. Esto se debe a que el servidor espera para comprobar si se escribe el carácter de punto (.). Si es así, aparece el indicador lom>. Si no es así, aparece el carácter #. Si desea cambiar el carácter de escape LOM, utilice un carácter que no se haya incluido en los comandos de la consola. De lo contrario, el tiempo que transcurra entre el momento en que pulse la tecla y la aparición del carácter en pantalla puede afectar a la escritura en la consola.

---

## ▼ Para evitar que el dispositivo LOM envíe informes al puerto serie A/LOM (`lom -E off`)

Los informes de eventos del dispositivo LOM pueden interferir con el envío y recepción de información en el puerto serie A/LOM. De forma predeterminada, la consola y el dispositivo LOM comparten el puerto serie A/LOM. No obstante, el dispositivo LOM interrumpe las operaciones de la consola siempre que tiene que enviar un informe de evento. Para evitar esta situación, desactive la función de envío de informes de eventos.

- **Para detener el envío de informes de eventos del dispositivo LOM al puerto serie A/LOM, escriba:**

```
# lom -E off
```

- **Para volver a activar el envío de informes de eventos, escriba:**

```
# lom -E on
```

Si desea utilizar el puerto serie A/LOM para el uso exclusivo del dispositivo LOM y el puerto serie B como puerto de la consola, consulte “Para asignar de forma exclusiva un puerto serie A/LOM al dispositivo LOM” en la página 63.

## ▼ Para hacer que la interfaz del dispositivo LOM sea compatible con versiones anteriores (`lom -B`)

Para utilizar secuencias de comandos ya escritas para la interfaz LOMlite en el servidor Netra T1, modelo 100/105 o Netra t 1400/1405 en el servidor Sun Fire V100, añada vínculos para el sistema de archivos.

- **Escriba:**

```
# lom -B
```

Esto le permitirá utilizar las secuencias de comandos de versiones anteriores en el nuevo sistema.

## ▼ Para actualizar el firmware del dispositivo LOM (lom -G default)

Para actualizar el firmware del dispositivo LOM, solicite el nuevo paquete de firmware en el sitio web de SunSolve<sup>SM</sup> (<http://sunsolve.sun.com>) o póngase en contacto con el representante de ventas local de Sun, y escriba lo siguiente:

```
# lom -G default
```

---

**Nota:** Las actualizaciones del firmware del dispositivo LOM son parches y contienen instrucciones detalladas para su instalación.

---

PARTE III Mantenimiento y resolución de  
problemas

---



## Interpretación de los indicadores LED

---

En este capítulo se describe la ubicación y función de los indicadores LED del servidor. El capítulo consta de la siguiente sección:

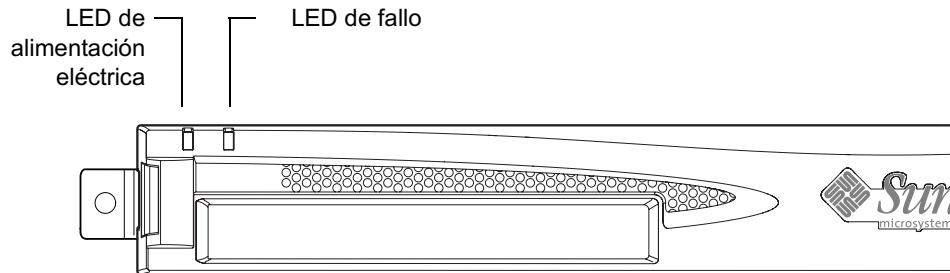
- “Interpretación de los indicadores LED del panel frontal y posterior” en la página 86

# Interpretación de los indicadores LED del panel frontal y posterior

El servidor Sun Fire V100 cuenta con dos indicadores LED en el panel frontal (consulte la FIGURA 7-1) y cuatro en el panel posterior (consulte la FIGURA 7-2). Los indicadores LED del panel frontal indican solamente fallos y la presencia de conexión eléctrica. Los del panel posterior indican la presencia de hasta dos conexiones Ethernet y repiten la información de conexión eléctrica y fallos del panel frontal.

## Indicadores LED del panel frontal

Los indicadores LED del panel frontal se encuentran situados en la esquina superior izquierda de la parte frontal del servidor.



**FIGURA 7-1** Indicadores LED de fallo y de alimentación eléctrica del panel frontal

- **Indicador LED de alimentación eléctrica (verde)**  
Este indicador se enciende cuando se inicia el servidor. El indicador LED se apaga cuando el servidor se encuentra en modo de espera.
- **Indicador LED de fallo (amarillo)**  
Este indicador permanece encendido *constantemente* cuando ocurre un problema en el servidor que *no es muy grave*, pero que se debe solucionar lo antes posible. Entre este tipo de problemas se encuentran:
  - La temperatura interna de la carcasa del servidor es superior a la normal.
  - El voltaje en una de las líneas eléctricas de salida del servidor es demasiado alto.



- Se ha quitado la tarjeta de configuración del sistema, en la que se encuentran el número de serie del servidor, la dirección MAC y la configuración NVRAM.
- El mecanismo de vigilancia de LOM ha agotado el tiempo de espera, lo que indica que el servidor se ha cerrado. Puede configurar el servidor para que se reinicie de forma automática después de un cierre (consulte el Capítulo 6).

El indicador LED de fallo *parpadea* cuando se produce un *problema muy grave* en el servidor. Entre las causas posibles se encuentran:

- El ventilador interno del servidor gira demasiado lento.
- La temperatura interna de la carcasa del servidor es demasiado alta. Esto hace que el servidor se apague. Para obtener información sobre cómo configurar el servidor para que no se apague en este tipo de situaciones, consulte el Apéndice B.
- El voltaje en una de las líneas eléctricas de salida del servidor es demasiado alto. Esto hace que el servidor se apague. Para obtener información sobre cómo configurar el servidor para que no se apague en este tipo de situaciones, consulte el Apéndice B.
- La temperatura interna de la CPU es demasiado alta. Esto hace que el servidor se apague.

## Indicadores LED del panel posterior

Los cuatro indicadores LED del panel posterior proporcionan la información que se muestra a continuación. Para conocer la ubicación de los indicadores LED del servidor, consulte la FIGURA 7-2.

- **Puerto Ethernet 0**  
Cuando se enciende, indica que hay un vínculo con dmfe0.
- **Puerto Ethernet 1**  
Cuando se enciende, indica que hay un vínculo con dmfe1.
- **Indicador LED de fallo**  
Indica los mismos problemas que el indicador LED de fallo del panel frontal.
- **Indicador LED de alimentación eléctrica**  
Indica los mismos problemas que el indicador LED de alimentación eléctrica del panel frontal.

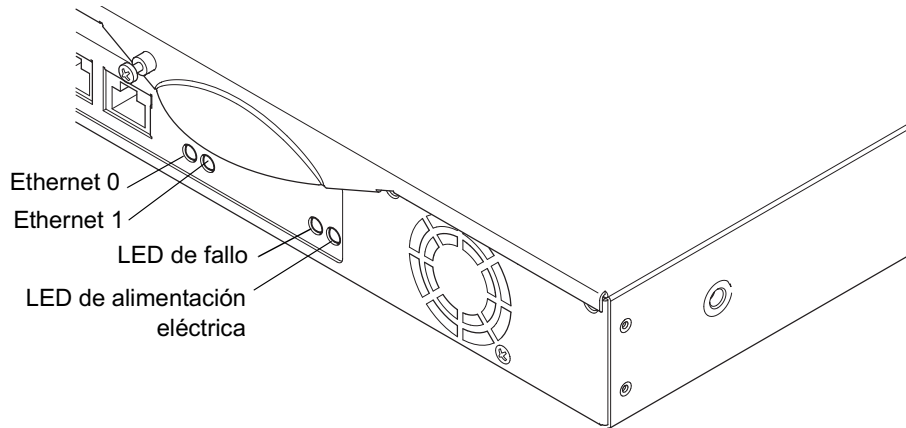


FIGURA 7-2 Indicadores LED de fallo y de alimentación eléctrica del panel posterior

## ▼ Para activar y desactivar el indicador LED de fallo

- Para activar el indicador LED de fallo, escriba:

```
# lom -F on
```

- Para desactivar el indicador LED de fallo, escriba:

```
# lom -F off
```

Para obtener información sobre cómo activar y desactivar los indicadores LED de fallo desde el shell de LOM, consulte el Capítulo 5.

Para obtener más información sobre los comandos lom incluidos en el sistema operativo Solaris, consulte el Capítulo 6.

## Extracción y sustitución de componentes

---

En este capítulo se describen los procedimientos que debe seguir para cambiar la tarjeta de configuración del sistema de un servidor a otro y para reemplazar aquellos componentes que lo permiten. Este capítulo está dividido en las siguientes secciones:

- “Adición de componentes o sustitución de un servidor” en la página 90
- “Sustitución de la tarjeta de configuración del sistema” en la página 90
- “Adición o cambio de componentes internos” en la página 92
- “Instalación y extracción de memoria” en la página 96
- “Instalación y extracción de una unidad de disco duro” en la página 98

---

## Adición de componentes o sustitución de un servidor

Si desea ver la lista de componentes disponibles para el servidor Sun Fire V100, consulte “Componentes optativos” en la página 4. Si falla alguno de los componentes que se mencionan a continuación, sustituya todo el servidor. Si fuera necesario, póngase en contacto con el representante de ventas de Sun.

- Placa base
- Procesador
- Unidad de alimentación eléctrica
- Ventilador
- Unidad de CD-ROM

El servidor contiene una tarjeta de memoria denominada tarjeta de configuración del sistema. La tarjeta contiene los siguientes datos:

- La única copia de NVRAM
- IDPROM
  - ID de host
  - Dirección MAC

---

## Sustitución de la tarjeta de configuración del sistema

Se trata de una tarjeta extraíble, lo que permite transferir la ID de host y los datos de configuración a un nuevo servidor. De este modo, puede sustituir el servidor de una forma rápida y sencilla.

### ▼ Para cambiar la tarjeta de configuración del sistema (SCC) de un servidor a otro

1. Asegúrese de que los dos servidores Sun Fire V100 estén apagados.
2. Retire las bridas que sujetan las tarjetas de configuración del sistema de ambos servidores y extraiga las tarjetas.

3. Introduzca la tarjeta de configuración del sistema del servidor antiguo en el nuevo.
4. Coloque la brida en el nuevo sistema.
5. Encienda el nuevo sistema (consulte el Capítulo 4).



---

**Precaución:** No retire nunca la tarjeta de configuración del sistema cuando el servidor esté iniciando o ejecutando Solaris. Apague el servidor o colóquelo en modo de espera antes de extraer o introducir la tarjeta de configuración del sistema.

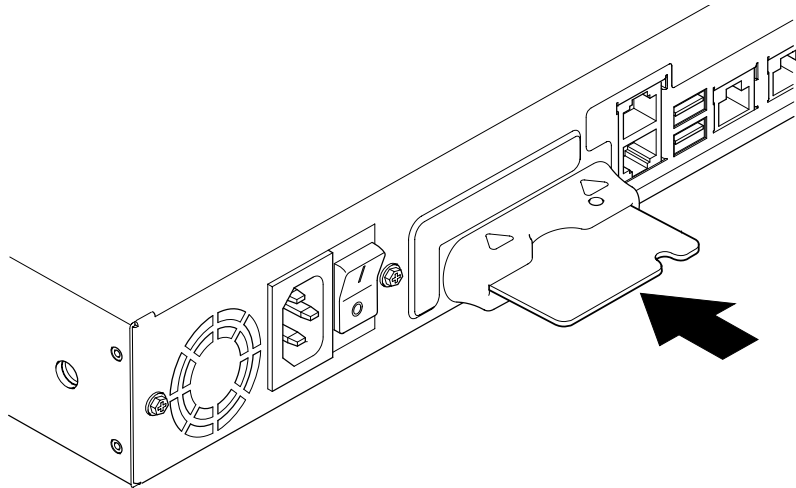
---



---

**Precaución:** No toque la tarjeta de configuración del sistema a menos que tenga que transferirla a otro sistema. Si por alguna razón tiene que manipularla, evite todo contacto con los terminales dorados de la parte inferior de la tarjeta.

---



**FIGURA 8-1** Ranura de la tarjeta de configuración del sistema

---

## Adición o cambio de componentes internos

Los procedimientos descritos en esta sección están dirigidos únicamente a ingenieros cualificados. Si necesita reemplazar o añadir un componente, póngase en contacto con el representante de ventas local de Sun, que le transferirá a la sucursal de Sun Enterprise Service de su zona. Con ellos podrá acordar el envío del sistema a Sun para que lo reparen en virtud de lo estipulado en las condiciones de la garantía o podrá pedir componentes y solicitar que los instale nuestro equipo de ingenieros de reparaciones cualificados.



---

**Precaución:** El sistema contiene piezas electrónicas que son extremadamente sensibles a la electricidad estática. No toque ninguna pieza metálica. Coloque el sistema sobre una almohadilla para descargas electrostáticas (ESD) (consulte la FIGURA 8-2). Utilice la muñequera antiestática de un solo uso que se proporciona con el sistema y sujétela a la base metálica del sistema antes de tocar los componentes internos.

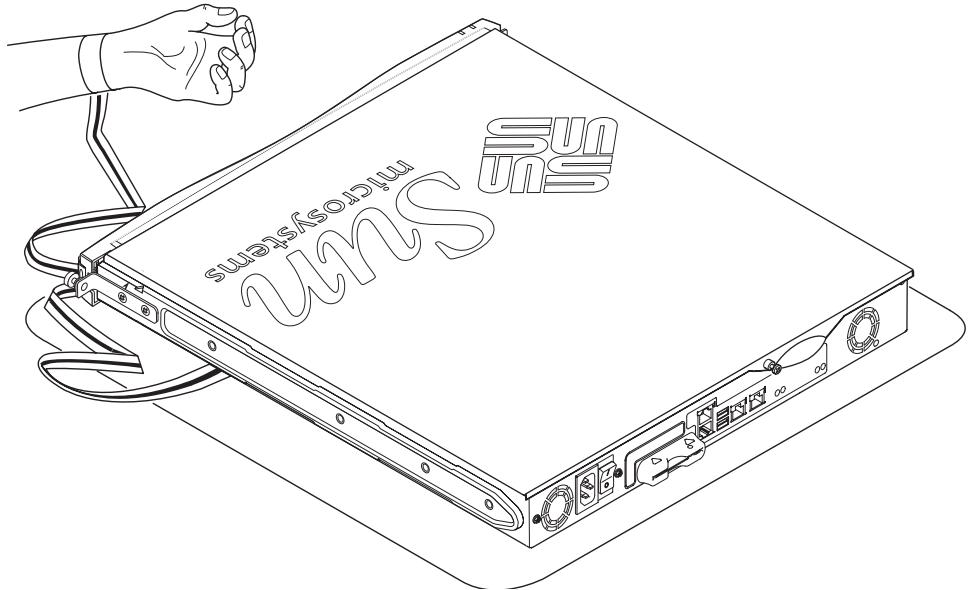
---



---

**Precaución:** Antes de levantar la cubierta, asegúrese de que el servidor esté apagado y de que tanto el cable de alimentación eléctrica como los demás cables estén desconectados del servidor.

---



**FIGURA 8-2** Utilización de la muñequera antiestática de un solo uso que se proporciona con el sistema

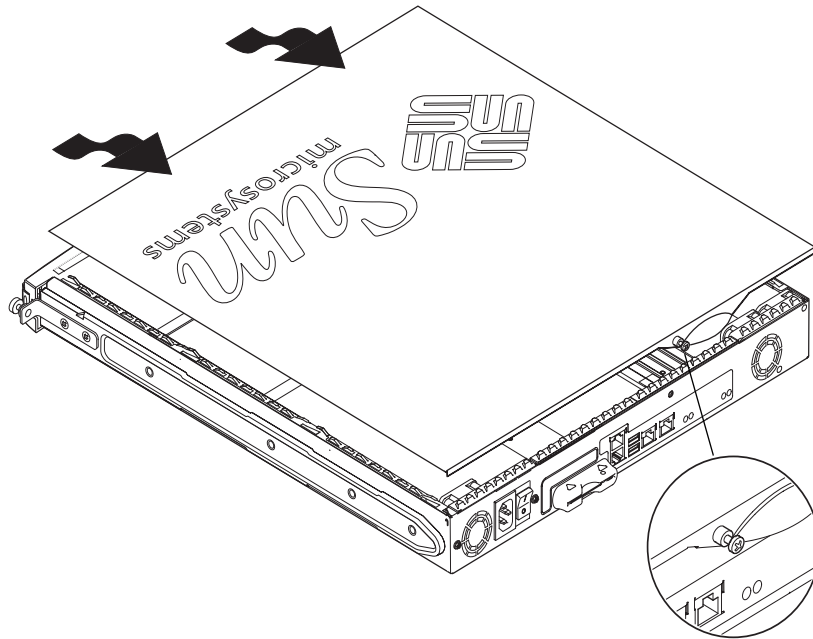
## ▼ Para cambiar componentes de un servidor Sun Fire V100 que está en uso

Si está utilizando el sistema y necesita abrirlo para instalar un componente:

1. Cierre el sistema Solaris desde la consola.
2. Mantenga el interruptor de encendido/espera en la posición de espera durante más de cuatro segundos para que el servidor quede en el modo de espera.
3. Desconecte el cable de alimentación eléctrica.
4. Desconecte los demás cables.
5. Si el sistema está instalado en un bastidor o mueble, retírelo.

## ▼ Para retirar la cubierta superior

- Si el servidor Sun Fire V100 no está en uso, vaya directamente al paso 1.
- Si ya está en uso, consulte “Para cambiar componentes de un servidor Sun Fire V100 que está en uso” en la página 93.



**FIGURA 8-3** Extracción de la cubierta superior

1. Sitúe la unidad en una superficie ESD y coloque la muñequera antiestática (consulte la FIGURA 8-2).
2. Desatornille el tornillo de captura de la parte posterior de la unidad (consulte la FIGURA 8-3).
3. Deslice la cubierta superior hacia atrás hasta que la flecha de la cubierta quede a la misma altura que la flecha del cuerpo del servidor.
4. Levante la cubierta y retírela.



## ▼ Para volver a colocar la cubierta superior

1. Coloque la flecha de la cubierta a la misma altura que la flecha del cuerpo del servidor.
2. Presione la cubierta hacia abajo hasta que encaje con el cuerpo del servidor.

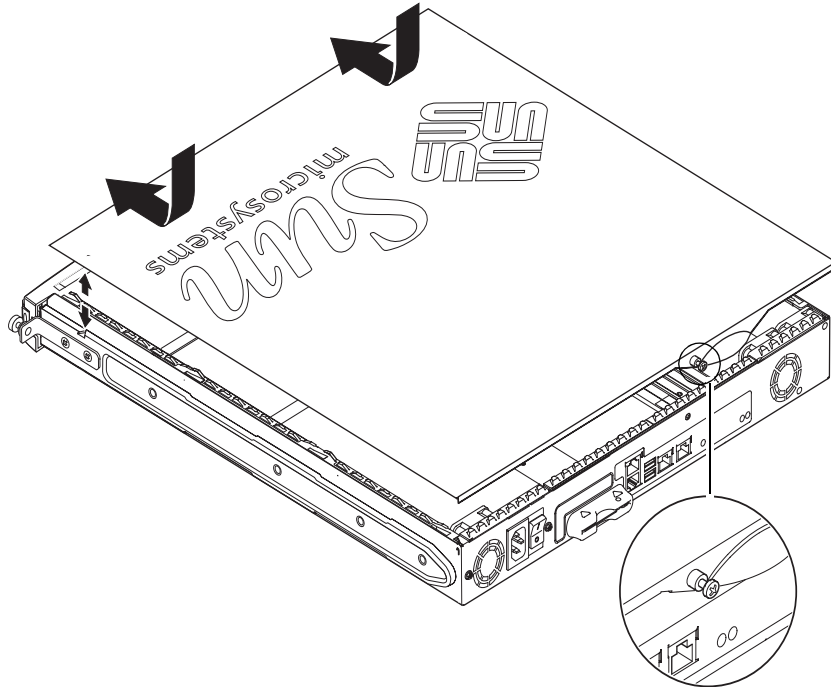


FIGURA 8-4 Colocación de la cubierta superior

3. Deslice la cubierta hacia delante de modo que la parte frontal quede alineada con la parte posterior del marco frontal del servidor.

---

**Nota:** Cuando llegue a esta posición, las flechas no coincidirán; la flecha de la cubierta estará más cerca del marco frontal que la flecha del cuerpo del servidor.

---

4. Ajuste el tornillo de captura de la parte posterior de la unidad.

# Instalación y extracción de memoria

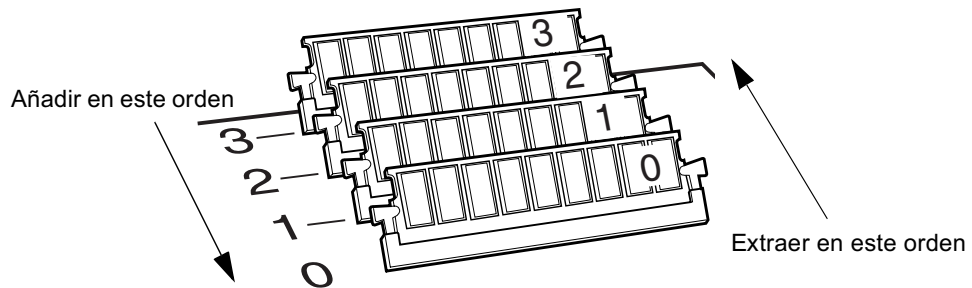
En la tarjeta del sistema del servidor Sun Fire V100 hay cuatro conectores de módulo de memoria estándar PC133. Para ver la ubicación de los módulos de memoria en el servidor, consulte la FIGURA 8-5 o el reverso de la cubierta superior del servidor.

## ▼ Para instalar y extraer memoria

- Si el servidor no está en uso, vaya directamente al paso 1.
- Si ya está en uso, consulte “Para cambiar componentes de un servidor Sun Fire V100 que está en uso” en la página 93.

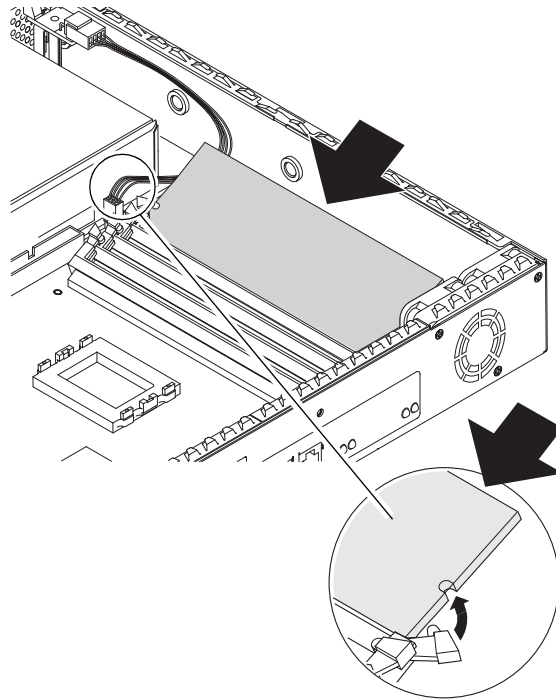
1. **Sitúe la unidad en una superficie ESD y coloque la muñequera antiestática (consulte la FIGURA 8-2).**
2. **Retire la cubierta superior del servidor (consulte “Para retirar la cubierta superior” en la página 94).**
3. **Introduzca el módulo de memoria en el siguiente conector DIMM libre.**

Las ranuras de memoria están numeradas de la siguiente forma: 3, 2, 1 y 0. Añada los DIMM en ese orden.



**FIGURA 8-5** Secuencia de inserción y extracción de DIMM

4. Presione el módulo de memoria hasta que los seguros laterales del conector encajen.



**FIGURA 8-6** Instalación de memoria en un conector de la tarjeta del sistema

5. Para extraer memoria, abra los seguros y retire los módulos en el orden siguiente: 0, 1, 2 y 3.
6. Vuelva a colocar la cubierta del sistema y ajuste el tornillo de captura (consulte la FIGURA 8-4).

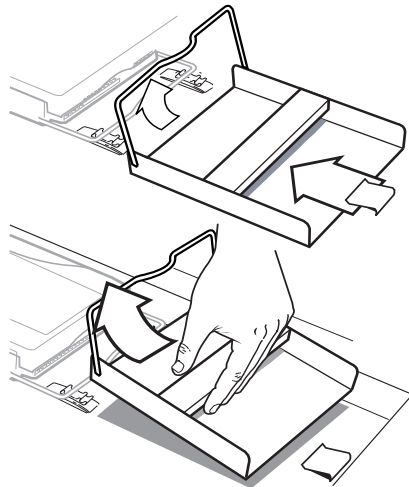
---

# Instalación y extracción de una unidad de disco duro

El servidor admite dos unidades de disco duro, a las que se asignan los números 0 y 1.

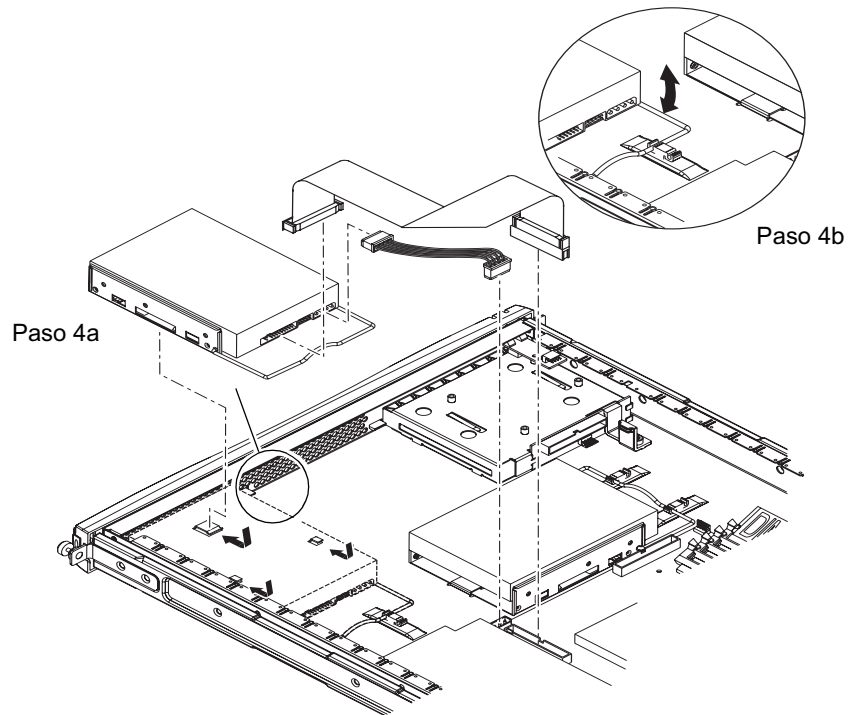
## ▼ Para instalar una unidad de disco duro

- Si el servidor Sun Fire V100 no está en uso, vaya directamente al paso 1.
  - Si ya está en uso, consulte “Para cambiar componentes de un servidor Sun Fire V100 que está en uso” en la página 93.
1. **Sitúe la unidad en una superficie ESD y coloque la muñequera antiestática (consulte la FIGURA 8-2).**
  2. **Retire la cubierta superior del servidor (consulte “Para retirar la cubierta superior” en la página 94).**
  3. **Retire el indicador de posición metálico del servidor, si lo hubiera (si el servidor se configuró con una única unidad de disco duro, la ranura de la segunda unidad de disco duro tendrá un indicador de posición instalado).**



**FIGURA 8-7** Extracción del indicador de posición de la unidad de disco duro

4. Inserte y alinee la nueva unidad de disco duro (consulte la FIGURA 8-8).
  - a. Coloque la unidad de disco duro y deslícela por las abrazaderas situadas en la base del servidor.
  - b. Presione la barra hasta que encaje en las dos abrazaderas de la base del servidor.



**FIGURA 8-8** Instalación de una unidad de disco duro

5. Conecte los cables de alimentación eléctrica y de datos (consulte la FIGURA 8-8).
6. Vuelva a colocar la cubierta del sistema y ajuste el tornillo de captura (consulte la FIGURA 8-4).

## ▼ Para extraer una unidad de disco duro

- Si el servidor no está en uso, vaya directamente al paso 1.
  - Si ya está en uso, consulte “Para cambiar componentes de un servidor Sun Fire V100 que está en uso” en la página 93.
1. **Sitúe la unidad en una superficie ESD y coloque la muñequera antiestática (consulte la FIGURA 8-2).**
  2. **Retire la cubierta superior del servidor (consulte “Para retirar la cubierta superior” en la página 94).**
  3. **Desconecte los cables de alimentación eléctrica y de datos.**
  4. **Separe la barra de la unidad de disco duro de las dos abrazaderas que la sujetan.**
  5. **Deslice la unidad de disco duro hasta que quede libre de las abrazaderas situadas en la base del servidor.**
  6. **Levante la unidad de disco duro y retírela del servidor.**

# Reinstalación del sistema operativo Solaris

---

En este capítulo se explica cómo volver a instalar el sistema operativo Solaris en un servidor Sun Fire V100. Este capítulo está dividido en las siguientes secciones:

- “Reinstalación del sistema operativo Solaris” en la página 102
- “Reinstalación del software LOM (Lights Out Management)” en la página 102

---

## Reinstalación del sistema operativo Solaris

El servidor Sun Fire V100 se suministra con el sistema operativo Solaris preinstalado.

Si por alguna razón decide volver a instalar el sistema operativo Solaris (por ejemplo, si es necesario volver a crear particiones en el disco raíz o recuperarlo tras un fallo) siga las instrucciones descritas en *Solaris Installation Guide* (806-0955-10) y *Solaris Advanced Installation Guide* (806-7932-10).

---

## Reinstalación del software LOM (Lights Out Management)

Si vuelve a instalar el sistema operativo Solaris y desea utilizar las funciones LOM, debe volver a instalar el software LOM desde el disco titulado *Software Supplement for the Solaris Operating Environment* (*Suplementos de software para el sistema operativo Solaris*). Este CD es uno de los proporcionados con Solaris.

Si no vuelve a instalar el software LOM como se ha indicado, las funciones LOM no estarán disponibles y las aplicaciones en capas que dependen de ellas (por ejemplo, el software Sun Management Center) no funcionarán correctamente. Para volver a instalar LOM, consulte la *Guía de plataformas de Hardware de Sun*.



## Resolución de problemas

---

En este capítulo se describen las herramientas de diagnóstico que puede utilizar con el servidor Sun Fire V100, se describen algunos de los problemas que se pueden plantear en la configuración o utilización del servidor y se proporciona información sobre cómo resolver dichos problemas. Este capítulo está dividido en las siguientes secciones:

- “Herramientas de diagnóstico” en la página 104
- “Problemas que pueden surgir” en la página 109
- “Preguntas más frecuentes” en la página 112

---

# Herramientas de diagnóstico

Los servidores disponen de las siguientes herramientas de resolución de problemas:

- Pruebas de diagnóstico POST (Power On Self Test)
- Pruebas de diagnóstico OpenBoot (OBDDiag)
- SunVTS

## Pruebas de diagnóstico POST

Para ver mensajes de error y de diagnóstico POST (Power On Self Test), es necesario configurar una conexión en serie para el servidor. Si desea obtener más información, consulte “Configuración de una conexión de consola al servidor” en la página 22.

Si la variable `diag-switch?` de PROM OpenBoot (OBP) está definida como `true`, las pruebas POST se ejecutarán automáticamente al encender el servidor. Sin embargo, de forma predeterminada, `diag-switch?` está configurada como `false`.

Para que se realicen pruebas POST, deberá definir la variable `diag-switch?` como `true` y `diag-level` como `max` o `min` y, a continuación, apagar y encender el servidor. Cuando aparezca el indicador `ok`:

### 1. Escriba:

```
ok setenv diag-switch? true
```

### 2. Escriba:

```
ok reset-all
```

El sistema ejecutará las pruebas de diagnóstico POST y mostrará mensajes de estado y de error en la ventana de la consola. Si la prueba POST detecta un error, presenta un mensaje de error en que indica cuál es el componente que ha fallado. A continuación se muestra un ejemplo de uno de estos mensajes:

```
Power On Self Test Failed. Cause: DIMM U0702 or System Board
```

# Pruebas de diagnóstico OpenBoot

Al igual que las pruebas de diagnóstico POST, las pruebas OpenBoot pueden ejecutarse si se define la variable `diag-switch?` como `true`.

También puede ejecutar las pruebas de diagnóstico OpenBoot de modo interactivo y seleccionar las pruebas que desea efectuar. Para ello, cuando aparezca el indicador `ok`, siga los pasos que se indican a continuación.

## 1. Escriba:

```
ok setenv diag-switch? true
ok setenv auto-boot? false
ok reset-all
```

## 2. Escriba:

```
ok obdiag
```

Aparece el menú de diagnóstico OpenBoot.

---

```
                                obdiag
1 SUNW,lomh@0,8010      2 ethernet@5          3 ethernet@c
4 i2c-nvram@0,a0      5 ide@d              6 pmu@3
7 serial@0,2e8        8 serial@0,3f8      9 usb@a
Commands: test test-all except help what printenvs setenv versions
exit
```

---

Anote el número correspondiente a la prueba que desea realizar y utilícelo con el comando `test`.

## 3. Escriba:

```
obdiag> test 2
Hit the spacebar to interrupt testing
Testing /pci@1f,0/ethernet@5 .....passed
Hit any key to return to the main menu.
```

Una vez concluida la prueba, salga de las pruebas de diagnóstico OpenBoot y restablezca el valor de `auto-boot?` como `true`.

#### 4. Escriba:

```
obdiag> exit
ok setenv auto-boot? true
auto-boot? = true
ok boot
```

La función de cada prueba se describe a continuación.

**TABLA 10-1** Pruebas de diagnóstico OpenBoot

1	SUNW, lomh@0, 8010	Comprueba el dispositivo LOM
2	ethernet@5	Comprueba el puerto Ethernet secundario
3	ethernet@c	Comprueba el puerto Ethernet primario
4	i2c-nvram@0, a0	Comprueba la tarjeta de configuración del sistema (SCC)
5	ide@d	Comprueba el controlador IDE
6	pmu@3	Comprueba los circuitos de la tarjeta de CPU principal
7	serial@0, 2e8	Comprueba el puerto ttyb (serie B)
8	serial@0, 3f8	Comprueba el puerto ttya (serie A)
9	usb@a	Comprueba los puertos USB

### Definición del nivel de diagnóstico de las pruebas POST y OpenBoot

Hay tres niveles de prueba de diagnóstico para las pruebas OpenBoot y POST:

- *max* (nivel máximo)
- *min* (nivel mínimo)
- *off* (desactivación de las pruebas)

Defina el nivel de prueba mediante la variable `diag-level` de PROM OpenBoot. El valor predeterminado de `diag-level` es `min`. El nivel de prueba se define desde el indicador `ok`. Para definir el nivel de prueba:

#### ● Escriba:

```
ok setenv diag-level valor
```

# SunVTS

SunVTS, el conjunto de pruebas de validación en línea de Sun, es una herramienta de pruebas de diagnóstico y de examen del sistema que verifica la configuración y funcionamiento de los controladores de hardware, los dispositivos y las plataformas. Se ejecuta en el sistema operativo Solaris 8 desde cualquiera de estas interfaces:

- Interfaz de línea de comandos
- Interfaz serie (tty)
- Interfaz gráfica ejecutada en un sistema de escritorio de ventanas

El software SunVTS permite ver y controlar sesiones de prueba desde un servidor remoto. A continuación se proporciona una lista de pruebas de ejemplo:

**TABLA 10-2** Pruebas SunVTS

Prueba SunVTS	Descripción
disktest	Verifica las unidades de disco locales
fputest	Comprueba la unidad de coma flotante
nettest	Comprueba el hardware de red de la tarjeta de CPU del sistema y de los adaptadores de red instalados en el sistema
pmem	Comprueba la memoria física (sólo lectura)
sutest	Comprueba los puertos serie del servidor
vmem	Comprueba la memoria virtual (una combinación de la partición de intercambio y la memoria física)

## Para comprobar si se encuentra instalado el software SunVTS

Para comprobar si SunVTS ya está instalado:

● **Escriba:**

```
# pkginfo -l SUNWvts
```

- Si el software SunVTS está cargado, aparecerá información sobre el paquete.
- Si el software SunVTS no está cargado, aparecerá el siguiente mensaje de error:

```
ERROR: information for "SUNWvts" was not found
```

## Instalación de SunVTS

SunVTS no viene instalado en el servidor Sun Fire V100 de forma predeterminada. SunVTS se distribuye en el CD titulado *Software Supplement for the Solaris Operating Environment (Suplementos de software para el sistema operativo Solaris)*. Consulte *Sun Hardware Platform Guide* para obtener información. Para instalar el software SunVTS debe utilizar el directorio predeterminado `/opt/SUNWvts`.

## Utilización del software SunVTS

Si desea comprobar el estado de un servidor Sun Fire V100 ejecutando una sesión de SunVTS desde una estación de trabajo que cuente con la interfaz gráfica de usuario de SunVTS, siga el procedimiento que se describe a continuación.

1. **Utilice el comando `xhost` para que el servidor remoto pueda acceder a la pantalla local. Escriba:**

```
# /usr/openwin/bin/xhost + nombre_host_remoto
```

2. **Inicie una sesión en el servidor de forma remota como superusuario o usuario raíz.**

3. **Escriba:**

```
# cd /opt/SUNWvts/bin  
# ./sunvts -display nombre_host_local:0
```

donde `nombre_host_local` es el nombre de la estación de trabajo que está utilizando.

---

**Nota:** El directorio `/opt/SUNWvts/bin` es el predeterminado para el software SunVTS. Si el software está instalado en otro directorio, utilice esa ruta.

---

Cuando se inicia el software SunVTS, el kernel de SunVTS sondea los dispositivos del sistema que pueden comprobarse y muestra los resultados en el panel Test Selection. Existe una prueba SunVTS asociada a cada dispositivo de hardware del sistema.

Puede ajustar la sesión de prueba seleccionando las casillas de verificación adecuadas para cada una de las pruebas que desee realizar.

---

## Problemas que pueden surgir

En esta sección se mencionan algunos de los problemas concretos que se pueden plantear al configurar y utilizar el servidor Sun Fire V100 y, cuando procede, se explica en qué capítulo de la *Guía del usuario del servidor Sun Fire V100* se puede encontrar más información.

### Fallo en el encendido

Si el sistema no se enciende al conectar el servidor, asegúrese de que el cable de alimentación eléctrica esté conectado al sistema y a la toma de pared correctamente. Compruebe que el sistema está recibiendo corriente alterna a través de la toma de pared.

Si, una vez comprobada la toma de corriente alterna, el sistema sigue sin encenderse, puede que haya un fallo en el suministro de alimentación eléctrica del sistema.

### No se puede configurar la conexión de consola a un servidor

Las patillas de salida del puerto serie se describen en “Configuración de una conexión de consola al servidor” en la página 22. Compruebe que sean las correctas para el dispositivo (es decir, el terminal o servidor de terminal) que está conectado al servidor.

### El terminal no muestra ningún mensaje LOM

El terminal sólo mostrará mensajes LOM si está conectado al servidor a través del puerto A/LOM. Si está conectado a través del puerto serie B, tendrá que cambiar los puertos serie para poder ver los mensajes LOM.

## No aparece el indicador lom> al utilizar la secuencia de escape #.

Compruebe si el primer carácter de la secuencia de escape #. ha cambiado (se trata de un valor que puede configurar el usuario). Para comprobar el valor actual, escriba el siguiente comando en el indicador de Solaris:

```
# lom -c
```

La información que muestra este comando incluye el carácter de escape serie. Si no es "#", escriba el carácter que aparece especificado seguido de un punto.

## Problemas en la conexión al servidor mediante un dispositivo de mano

Cuando Sync Manager está activado, pueden surgir problemas para establecer una conexión al servidor desde un dispositivo de mano. Asegúrese de que Sync Manager esté apagado.

## Se anula la inicialización de PROM OpenBoot y no se inicia el servidor

Si aparece el mensaje "NO IDPROM" cuando el sistema operativo intenta leer el número serie y la dirección MAC, se anula la secuencia de inicialización de PROM OpenBoot. Puede deberse a varias razones:

- La tarjeta de configuración del sistema está mal colocada.
- La tarjeta de configuración del sistema no es la correcta.

La tarjeta de configuración del sistema contiene el número de serie, la dirección MAC y los parámetros de configuración NVRAM del servidor Sun Fire V100. Ejercer presión sobre la tarjeta para asegurarse de que esté bien colocada. Si el servidor sigue sin iniciarse, es posible que deba cambiar la tarjeta de configuración del sistema. Póngase en contacto con el representante de ventas de Sun.



## Fallo del controlador IDE

La prueba de diagnóstico IDE envía un comando de consulta a los dispositivos IDE internos y externos que están conectados a la interfaz IDE del sistema. Si el dispositivo IDE está conectado y activo, aparecerán la dirección de destino, el número de unidad, el tipo de dispositivo y el nombre del fabricante. Para iniciar la prueba de diagnóstico IDE, escriba el comando `probe-ide` en el indicador `ok`. El código de ejemplo que aparece a continuación muestra la prueba de diagnóstico IDE:

```
ok probe-ide
Device 0 ( Primary Master )
ATA Model: ST34342A
Device 1 ( Primary Slave )
ATA Model: ST34342A
ok
```

## Configuración de puentes

A continuación se muestra la configuración predeterminada de los puentes. No modifique esta configuración.

Nombre de puente	Configuración del puente
JP1	1-2
JP3	No se usa.
JP7	1-2, 5-6.
JP8	No se usa.
JP9	1-2
JP13	El puente no está ajustado.
JP14	El puente no está ajustado.
JP15	1-2
JP16	El puente no está ajustado.
JP18	El puente no está ajustado.
JP19	El puente no está ajustado.

---

## Preguntas más frecuentes

*¿En qué configuraciones de hardware está disponible el servidor Sun Fire V100?*

El servidor Sun Fire V100 está disponible en las siguientes configuraciones:

Procesador	RAM	Unidad de disco duro	Número de pieza de Sun
500 MHz	128 MB	1 de 40 GB (7200 rpm)	600-7881-xx
500 MHz	512 MB (2 de 256 MB)	1 de 40 GB (7200 rpm)	600-7882-xx
500 MHz	1 GB (4 de 256 MB)	2 de 40 GB (7200 rpm)	600-7883-xx
500 MHz	2 GB (4 de 512 MB)	2 de 40 GB (7200 rpm)	600-7884-xx

*¿Qué software viene preinstalado?*

El sistema operativo Solaris (64 bits), que incluye LOM, viene ya instalado en el servidor Sun Fire V100. Si desea obtener más información, consulte “Software preinstalado” en la página 3.

*¿Puedo instalar un kernel de 32 bits?*

Los servidores sólo admiten un kernel de 64 bits. Las aplicaciones diseñadas para entornos de 32 o 64 bits que no se basen específicamente en controladores kernel de 32 bits deberían funcionar sin necesidad de realizar modificaciones.

*¿Funcionará una aplicación de 32 bits en el servidor Sun Fire V100?*

Las aplicaciones de 32 bits deberían funcionar sin necesidad de realizar modificaciones, siempre que estén diseñadas para vínculos dinámicos. Si no es así, no funcionan con Solaris 8 (64 bits).

*¿Cómo puedo obtener más información sobre el sistema operativo Solaris?*

Toda la documentación Solaris está disponible en línea y se puede descargar en formato PDF en el sitio <http://docs.sun.com>.

### *¿Cuáles son las opciones de ampliación del servidor Sun Fire V100?*

El servidor Sun Fire V100 proporciona opciones de ampliación simplificadas. No se puede actualizar la CPU y el servidor no se comercializa con ranuras PCI. Puede obtener información sobre los componentes optativos y los números de pieza en “Componentes optativos” en la página 4.

### *¿Puedo instalar la memoria DIMM de mi ordenador?*

Si lo hace, se arriesga a incumplir el acuerdo de garantía. El personal de reparaciones de Sun es el único que puede instalar módulos de memoria y sólo se pueden utilizar módulos de memoria certificados por Sun.

### *¿Qué periféricos puedo conectar a los puertos USB?*

En la actualidad, el sistema operativo Solaris 8 se comercializa con un soporte mínimo para controladores USB y el único periférico USB admitido es el teclado que se usa con los sistemas SunRay.

### *¿Qué información contiene la tarjeta de configuración del sistema?*

La tarjeta de configuración del sistema contiene:

- La única copia de NVRAM
- IDPROM
  - ID de host
  - Dirección MAC

### *¿Debería colocar el servidor en modo de espera antes de extraer la tarjeta de configuración del sistema?*

Sí. En la sección “Para cambiar la tarjeta de configuración del sistema (SCC) de un servidor a otro” en la página 90 se describe el procedimiento correcto para la extracción de tarjetas.

### *¿Qué pasa si se pierde la tarjeta de configuración del sistema?*

Puede pedir una nueva tarjeta al centro local de atención al cliente de Sun.

*¿Hay una versión para CC del servidor Sun Fire V100?*

No está previsto fabricar una versión para CC del servidor Sun Fire V100.

*¿Cuántos servidores Sun Fire V100 se pueden montar en un bastidor estándar de 19 pulgadas?*

Teniendo en cuenta las consideraciones físicas y eléctricas, se pueden montar hasta 40 servidores Sun Fire V100 en un bastidor estándar de 19 pulgadas con dos circuitos de 20 amperios. Sin embargo, es más práctico colocar 32 servidores en un bastidor con servidores de terminal, equipamiento de red y enchufes multitomas.

*¿Dónde conecto el monitor, el teclado y el ratón?*

Puesto que el servidor Sun Fire V100 está diseñado como un elemento de cálculo de montaje en bastidor, carece de teclado, ratón o puerto paralelo. Para administrar el servidor, debe conectarse al puerto de consola (ttya) y utilizar la conexión de la consola. Dispone de dos puertos USB por si fuera necesario añadir un teclado y un ratón.

*¿Qué es ASR?*

El reinicio automático del servidor (ASR) es una función LOM (Lights-Out Management) que reinicia automáticamente el servidor Sun Fire V100 si se cierra el sistema operativo. Esta función se puede activar, desactivar y configurar. Para obtener más información, consulte "Configuración de ASR (reinicio automático del servidor)" en la página 76.

*¿Por qué se incluyen dos puertos Ethernet 10/100 con el servidor Sun Fire V100?*

La instalación más normal de un servidor utilizado por un proveedor de servicios suele contar con dos conexiones de red físicas por cada servidor. Una es para la red de producción y la otra para la red administrativa o de respaldo. Se trata de dos puertos físicos separados, que suelen estar conectados a interruptores de red distintos. Esto proporciona una mejor redundancia, en caso de que se produzca un error, y aumenta el aislamiento, de modo que se mejora la seguridad.

*¿Por qué utiliza el servidor conectores RJ-45 y no DB-9 o DB-25 para el puerto serie?*

El servidor Sun Fire V100 utiliza conectores RJ-45 para los puertos serie porque son los que mejor se adaptan a los sistemas de los proveedores de servicios. Los conectores RJ-45 permiten utilizar cables de red de categoría 5 estándar sin necesidad de recurrir a adaptadores. Si utilizase conectores DB-9 o DB-25, necesitaría adaptadores para utilizar cables de red de categoría 5 estándar.

*¿Admiten los puertos serie protocolos síncronos?*

No.

*¿Necesita el servidor un cable de módem nulo para conectarse al puerto de la consola?*

No. Puesto que el servidor Sun Fire V100 requiere la utilización de un puerto de consola, Sun ha diseñado el servidor de forma que no necesite un cable de módem nulo. Para conectar un servidor Sun Fire V100 a un servidor terminal sólo necesita un cable de categoría 5 estándar.



PARTE **IV** Apéndices

---





## Especificaciones físicas y del entorno

---

En las siguientes secciones de este apéndice se indican las dimensiones físicas del servidor Sun Fire V100 y se describen las condiciones de funcionamiento de dicho servidor:

- “Especificaciones físicas” en la página 120
- “Especificaciones del entorno” en la página 120
- “Estadísticas de potencia de funcionamiento” en la página 121
- “Cálculo del consumo energético” en la página 122
- “Cálculo de la disipación de calor” en la página 122

---

# Especificaciones físicas

**TABLA A-1** Especificaciones físicas del servidor Sun Fire V100

Dimensión	Sistema estadounidense	Sistema métrico
Altura	1,72 pulg.	43,6 mm
Ancho	17,2 pulg.	436,7 mm
Profundidad	18,8 pulg.	478 mm
Peso	9 kg. (con dos unidades de disco duro y cuatro módulos de memoria instalados)	

---

# Especificaciones del entorno

Se puede utilizar y almacenar el sistema en las condiciones que se indican a continuación.

Especificaciones	Funcionamiento	Almacenamiento
Temperatura ambiente	5 a 40 °C 14 a 104 °F	-40 a 70 °C -8 a 158 °F
Variaciones de temperatura	Máximo de 30 °C/h Máximo de 86 °F/h	Máximo de 30 °C/h Máximo de 86 °F/h
Humedad relativa	De 5% a 85% (sin condensación)	De 10% a 95% (sin condensación)
Altitud	De -300 m a +3000 m	De -300 m a +12000 m

# Ruido acústico generado

El sistema genera menos de 60 dBA a una distancia de 23,67 pulgadas (600 mm) y a una altura de 59,17 pulgadas (1500 mm) cuando funciona a una temperatura ambiente de 77 °F (25 °C).

## Información medioambiental

- Cumplimiento de normas electromagnéticas
  - Inmunidad: el servidor cumple la norma EN55024.
  - Emisiones: el servidor cumple las normas EN55022 Clase A y FCC Clase A.
- Seguridad
  - El sistema cumple la UL 1950 (tercera edición) y EN60950.

---

## Estadísticas de potencia de funcionamiento

**TABLA A-2** Estadísticas de potencia de funcionamiento

Corriente de funcionamiento máxima	De 1,3 A a 100 V de CA
Corriente de funcionamiento típica	Consulte “Cálculo del consumo energético” en la página 122
Corriente de entrada máxima (encendido en frío)*	Máximo de 40 A a 115 V (25 °C)
Corriente de entrada máxima (encendido en caliente o cuando se reinicia el sistema entre 20 y 200 mseg. después de su desconexión )	Máximo de 100 A a 115V (25 °C)
Rango de voltaje de entrada en funcionamiento	De 90 a 264 Vrms
Rango de frecuencia de voltaje	De 47 a 63 Hz
Factor de potencia	De 0,9 a 0,99
Capacidad nominal máxima en voltios/ amperios	130 VA
BTU/h	Procesador de 500 MHz: 148 (mín.), 280 (máx.)

\* La corriente de entrada disminuye hasta alcanzar la corriente normal de funcionamiento en menos de 200 mseg.



---

**Precaución:** El suministro de alimentación eléctrica sigue regulando todas las salidas al menos durante 17 minutos después de desconectar la corriente alterna.

---

---

**Nota:** La conexión a tierra lógica y la del chasis se realizan de forma interna.

---

---

**Nota:** La corriente de la salida en espera está disponible cuando se conecta la corriente de entrada.

---

---

## Cálculo del consumo energético

Un servidor Sun Fire V100 con dos unidades de disco requiere aproximadamente 1 amperio de potencia.

En la TABLA A-3 se muestra la energía aproximada que consumen los componentes individuales en un equipo que funcione a toda potencia. Sin embargo, al calcular los requisitos de alimentación del sistema, debe tener en cuenta un 63 por ciento de eficiencia PSU. Para realizar este cálculo, sume las cifras de cada componente instalado en el sistema y divida el resultado entre 0,63.

**TABLA A-3** Consumo aproximado de energía de los componentes del servidor

Componente	Sun Fire V100
Sistema base	22,5 W
Memoria (por DIMM)	4,59 W (256 Mbytes, modo de ráfaga)
Unidad de disco duro	6,5 W (40 Gbyte/7200 r.p.m., inactivo)

---

**Nota:** Para calcular la energía total necesaria para varios servidores instalados en un único bastidor o mueble, sume los requisitos de alimentación individuales de cada uno de los servidores instalados.

---

---

## Cálculo de la disipación de calor

Para calcular el calor generado por un servidor y poder hacerse una idea del calor que tendrá que disipar el sistema de refrigeración, convierta los vatios de los requisitos de alimentación del sistema a BTU/h. Una fórmula sencilla de calcularlo es multiplicar la cifra del requisito de alimentación por 3,415.

## Configuración del controlador LOM

---

En este apéndice se describen los parámetros que puede utilizar para configurar el controlador LOM. Este apéndice está dividido en las siguientes secciones:

- “Controlador del dispositivo LOM y archivos de comandos” en la página 124
- “Controlador del dispositivo LOM y archivos de comandos” en la página 124

---

## Controlador del dispositivo LOM y archivos de comandos

El software del controlador del dispositivo LOM que se suministra con el sistema operativo Solaris 8 (10/00) es el siguiente:

- `/platform/sun4u/kernel/drv/lom` (el controlador lom [32 bits])
- `/platform/sun4u/kernel/drv/sparcv9/lom` (el controlador lom [64 bits])
- `/platform/sun4u/kernel/drv/lom.conf` (el archivo de configuración del controlador)

El controlador se inicia con los siguientes comandos del sistema Solaris 8 (10/00):

- `/etc/init.d/lom`
- `/etc/rc2.d/S25lom`
- `/etc/rc0.d/K80lom`

En este apéndice se describen los parámetros del controlador que puede establecer en el archivo de configuración `lom.conf`. Algunos de estos parámetros se pueden establecer mediante los comandos Solaris específicos para el dispositivo LOM, como se explica en el Capítulo 6.

---

## Configuración del controlador del dispositivo LOM

En la TABLA B-1 podrá encontrar la lista completa de parámetros que puede establecer en este archivo.

**TABLA B-1** Parámetros del archivo de configuración LOM

<b>Campo</b>	<b>Formato</b>	<b>Valor predeterminado</b>	<b>Resultado</b>
wdog_reset=	Booleano 0=FALSO 1=VERDADERO	0	Hace que el dispositivo LOM restablezca el servidor cuando se agota el tiempo de espera del mecanismo de vigilancia. Si se establece este valor como 1, es como si se utilizase el comando <code>lom -R on</code> descrito en el Capítulo 6.
wdog_alarm3=	Booleano 0=FALSO 1=VERDADERO	0	Activa la alarma 3 del software cuando se agota el tiempo de espera del mecanismo de vigilancia del dispositivo LOM. Si se establece este valor como 1, es como si se utilizase el comando <code>lom -A on,3</code> descrito en el Capítulo 6.

**TABLA B-1** Parámetros del archivo de configuración LOM (*Continuación*)

<b>Campo</b>	<b>Formato</b>	<b>Valor predeterminado</b>	<b>Resultado</b>
<code>serial_events=</code>	0=DESACTIVADO 1=ACTIVADO 2=ACTIVADO CUANDO EL CONTROLADOR NO ESTÁ CARGADO	2	Hace que el dispositivo LOM informe de eventos mediante la conexión en serie. Si se establece este parámetro como 0, no se informará de ningún evento a través de la conexión en serie. Si se establece como 1, se informará de eventos a través de la conexión y <code>syslogd</code> ; esto equivale a <code>lom -E on</code> . Si se ha utilizado el puerto serie A/LOM para el dispositivo LOM, deberá establecer este parámetro como 1. Esto garantiza que se reciban todos los informes de eventos en el terminal que se haya conectado al puerto serie A/LOM. Por último, si se establece el parámetro como 2, se informará de los eventos a través de la conexión en serie, pero sólo cuando no esté funcionando el controlador (si éste está funcionando se informará a <code>syslogd</code> , aunque los mensajes de advertencia y error grave seguirán llegando al puerto A/LOM).
<code>disable_wdog_on_break=</code>	Booleano 0=FALSO 1=VERDADERO	1	Hace que el dispositivo LOM desactive el mecanismo de vigilancia en caso de que se detecte una señal de interrupción en el puerto serie A/LOM.
<code>disable_wdog_on_panic=</code>	Booleano 0=FALSO 1=VERDADERO	1	Hace que el dispositivo LOM intente desactivar el mecanismo de vigilancia al producirse una situación de emergencia en el sistema.



**TABLA B-1** Parámetros del archivo de configuración LOM (*Continuación*)

<b>Campo</b>	<b>Formato</b>	<b>Valor predeterminado</b>	<b>Resultado</b>
faulty_voltage_shutdown=	Booleano 0=FALSO 1=VERDA- DERO	1	Hace que, en caso de que se produzca un problema con las líneas eléctricas, el dispositivo LOM intente primero cerrar el sistema y que, si no lo consigue, lo apague.
enclosure_warning_temp=	°C	67	Especifica la temperatura a la que el dispositivo LOM genera un evento de exceso de temperatura.
over_temperature_shutdown=	Booleano 0=FALSO 1=VERDA- DERO	1	Hace que, si la temperatura de la carcasa supera el nivel indicado para el parámetro enclosure_shutdown_temp, el dispositivo LOM intente cerrar el sistema o apagarlo.
enclosure_shutdown_temp=	°C	72	Indica la temperatura de la carcasa a partir de la que el dispositivo LOM intenta cerrar el sistema y, si no lo consigue, apagarlo (el dispositivo LOM realizará estas acciones si se establece over_temperature_shutdown como 1).
serial_security=	Booleano 0=FALSO 1=VERDA- DERO	1	Activa y desactiva los dispositivos de seguridad del usuario aunque exista una configuración de seguridad del usuario. Puede utilizar este parámetro para definir de nuevo los usuarios si éstos han olvidado sus contraseñas. No se puede utilizar si no hay ningún usuario definido en el LOM.

**TABLA B-1** Parámetros del archivo de configuración LOM (*Continuación*)

<b>Campo</b>	<b>Formato</b>	<b>Valor predeterminado</b>	<b>Resultado</b>
<code>serial_timeout=</code>	Múltiplos de 4 seg.	0	Especifica el período tras el que el dispositivo LOM devuelve el control del puerto serie A/LOM a la consola una vez enviado el informe (o cuando el usuario ha enviado un comando shell LOM, con la opción <code>serial_return=</code> activada). De forma predeterminada, no hay ningún tipo de retraso.
<code>serial_return=</code>	Booleano 0=FALSO 1=VERDADERO	0	Hace que el dispositivo LOM devuelva el usuario a la consola desde el indicador <code>lom&gt;</code> después de cada comando shell LOM. Puede utilizar esta opción junto con la opción <code>serial_timeout=</code> .

**TABLA B-1** Parámetros del archivo de configuración LOM (*Continuación*)

<b>Campo</b>	<b>Formato</b>	<b>Valor predeterminado</b>	<b>Resultado</b>
reporting_level=	Número entre 0 y 4	3	Indica el nivel de gravedad más bajo del que desea ver informes de eventos del dispositivo LOM. El valor 0 significa ningún informe. El valor 1 significa sólo informes de eventos muy graves. El valor 2 significa informes de eventos de advertencia y muy graves. El valor 3 significa informes de eventos de información, advertencia y muy graves. El valor 4 significa informes de eventos de usuario, información, advertencia y muy graves (los informes sobre eventos de usuario se refieren a los dispositivos de seguridad del usuario, de modo que sólo los verá si ha activado el dispositivo de seguridad y definido usuarios). Si hay un corte de alimentación eléctrica, se pierde la configuración y no se restablece hasta que se vuelva a iniciar el sistema Solaris.

Cada parámetro debe aparecer en una línea distinta y debe ir seguido de un signo de igual (=) y un valor, sin espacios de separación. Cuando se trata de un formato booleano, 1 significa verdadero y 0, falso.



# Índice alfabético

---

## A

- adaptador DB9 25
- alarmas, configuración 65, 79
- alimentación eléctrica
  - advertencias 19
  - interruptor 41, 47
  - requisitos 121, 122
- altitud 120
- aspectos generales 2

## C

- cable de cruce (módem nulo) 24, 25
- cable de módem nulo 24, 25
- cables 18
- capacidad nominal BTU 121
- capacidad nominal en voltios/amperios 121
- compatibilidad electromagnética 121
- componentes optativos 4
- conexión de consola
  - estación de trabajo Sun 26
  - servidor terminal 27
  - terminal ASCII 27
- conexión en serie 23, 37, 39
  - devolución del control a la consola 65
- conexiones de consola
  - configuración 22
- consideraciones térmicas 8
- control del sistema, *Consulte* LOM (Lights-Out Management)
- corriente
  - entrada 121
  - funcionamiento 121

- corriente de entrada 121
- corriente de funcionamiento 121
- cubierta superior
  - extracción 94
  - volver a colocar 95

## D

- desinstalar
  - memoria 96
  - unidades de disco duro 98
- detención de envío de informes de eventos 81
- diagnósticos 104
  - Open Boot 105
  - POST 104
- disipación del calor 122
- dispositivo LOM
  - actualización del firmware 82
  - número de versión 66
  - puerto serie A compartido entre la consola y el dispositivo LOM 63
  - separación de la consola en el puerto serie A 62
- disyuntores internos 69

## E

- encendido 41
- especificaciones 2
- especificaciones físicas 120
- Ethernet
  - puertos 2

## F

fallo del controlador IDE 111

## G

guía rápida 5

## I

instalación

guía rápida 5

montaje en bastidor 7

interfaz de LOM

compatibilidad con versiones anteriores 81

secuencia de escape 80

interruptor de encendido/espera 41

## L

LED

indicador de alimentación eléctrica 86

indicador de fallo 64, 86

encendido 65

indicadores de puerto Ethernet 87

panel delantero 86

panel posterior 87

LOM (Lights-Out Management)

actualización de estado de componentes 65

comandos 65

configuración de alarmas 65, 79

configuración de usuarios 56, 60

control del sistema 68

detención del envío de informes de eventos 126

devolución del control de la conexión en serie a

la consola 65

documentación en línea 68

ejemplo de registro de eventos 75

encendido del LED de fallo 65

encendido del sistema 66

parámetros 125

unidad de suministro de alimentación eléctrica 69

visualización del nombre de host 66

visualización del número de versión del

dispositivo LOM 66

visualización del registro de eventos del

dispositivo LOM 54

## M

memoria

instalar y desinstalar 96

número de pieza 4

modo de espera 122

muñequera 93

muñequera antiestática 93

## N

nombre de dominio 38

nombre de host 38

visualización 66

## O

OpenBoot, diagnósticos 105

## P

paquete de envío, contenido 3

patillas de salida

puerto serie 23, 28

POST, diagnósticos 104

potencia

factor 121

preguntas más frecuentes 112

problemas

activación y desactivación de informes de

eventos 110

cómo llegar al indicador LOM 110

inicio (fallo en inicialización de OBP) 110

puerto serie 2

adaptador DB-25 24

adaptador DB9 25

conexión 23

diferencias 22

patillas de salida 23, 28

puerto serie A/LOM 37, 39

datos que pueden sufrir interrupciones por LOM

81

dedicado al dispositivo LOM 63

detención del envío de informes de eventos 61, 81

## **R**

- rango de voltaje de entrada 121
- refrigeración (disipación del calor) 122
- registro de eventos, visualización 54
- registro, visualización 54
- reinicio automático del servidor 76
- reinicio remoto 49
- retirar
  - cubierta superior del sistema 98
- ruido acústico 120

## **S**

- SCC (tarjeta de configuración del sistema) 90
- seguridad 8, 121
  - creación 102
  - cuentas de usuarios de LOM 56, 60
- servidor de nombres 38
- servidor terminal 28
- servidor terminal Cisco AS2511-RJ, conexión 27
- sesión tip 24
- sistema operativo Solaris 8
  - software preinstalado 3
- suelo 8
- suministro de alimentación
  - control de PSU y ventiladores 52
- Sun StorEdge
  - bastidor de 72 pulgadas de alto (19 pulgadas de ancho) 9, 18
- sustitución del servidor 90

## **T**

- tarjeta de configuración del sistema (SCC)
  - intercambio entre servidores 90
- temperatura
  - comprobación de la temperatura del sistema 70
- terminal no inteligente, conexión en serie 26
- tiempo de espera del mecanismo de vigilancia 124

## **U**

- ubicación de los componentes del sistema 89
- unidad de disco duro 2
  - cables de datos y de alimentación eléctrica 99
  - instalar y desinstalar 98
- unidad de suministro de alimentación eléctrica 69

## **V**

- ventiladores
  - comprobación del estado 69
- voltaje
  - rango de entrada 121
  - rango de frecuencia 121
- voltaje de líneas eléctricas 69

