



Guida per l'utente del server Sun Fire™ V100

Sun Microsystems, Inc.
901 San Antonio Road
Palo Alto, CA 94303
U.S.A. 650-960-1300

Numero di serie: 816-3428-10
Maggio 2002, Revisione A

Inviare eventuali commenti su questo documento a: docfeedback@sun.com

Copyright 2002 Sun Microsystems, Inc., 901 San Antonio Road, Palo Alto, CA 94303-4900 U.S.A. Tutti i diritti riservati.

Questo prodotto o documento viene distribuito con licenze che ne limitano l'uso, la copia, la distribuzione e la decompilazione. È vietata la riproduzione di qualsiasi parte di questo prodotto o documento in qualsiasi forma o con qualsiasi mezzo senza previa autorizzazione scritta di Sun e dei suoi eventuali licenziatori. Il software di terze parti, compresa la tecnologia dei font è protetto dai diritti d'autore e concesso in licenza dai fornitori Sun.

Alcune parti del prodotto possono derivare dai sistemi Berkeley BSD, concessi in licenza dalla University of California. UNIX è un marchio registrato negli Stati Uniti e negli altri paesi, concesso in licenza esclusiva tramite X/Open Company, Ltd.

Sun, Sun Microsystems, il logo Sun, AnswerBook2, docs.sun.com, UltraSPARC™-Ile, OpenBoot™ PROM, SunSolve, Solaris e Netra sono marchi, marchi registrati o marchi di servizio di Sun Microsystems, Inc. negli Stati Uniti e negli altri paesi. Tutti i marchi SPARC vengono utilizzati su licenza e sono marchi o marchi registrati di SPARC International, Inc. negli Stati Uniti e negli altri paesi. I prodotti con marchio SPARC si basano su un'architettura sviluppata da Sun Microsystems, Inc.

L'interfaccia grafica utente di OPEN LOOK e di Sun™ è stata sviluppata da Sun Microsystems, Inc. per i suoi utenti e licenziatori. Sun prende atto dell'impegno da sempre sostenuto da Xerox nella ricerca e nello sviluppo delle interfacce grafiche utente per l'industria informatica. Sun possiede una licenza non esclusiva per l'interfaccia grafica utente concessa da Xerox, estesa anche ai licenziatori Sun che utilizzano le interfacce OPEN LOOK e comunque sottoscrivono accordi di licenza con Sun.

LA DOCUMENTAZIONE VIENE FORNITA "COSÌ COM'È"; NON SI RICONOSCE PERTANTO ALCUNA ALTRA GARANZIA, ESPRESSA O IMPLICITA, INCLUSE GARANZIE DI COMMERCIALIZZABILITÀ, IDONEITÀ PER UN DETERMINATO SCOPO E NON VIOLAZIONE DI DIRITTI ALTRUI, FATTA ECCEZIONE PER I CASI IN CUI TALE NEGAZIONE DI RESPONSABILITÀ SIA CONSIDERATA NULLA AI SENSI DI LEGGE.



Si prega di
riciclare



Adobe PostScript

Sommario

Parte I. Installazione e configurazione

- 1. Introduzione al server Sun Fire V100 1**
 - Panoramica del server Sun Fire V100 2
 - Contenuto del kit 3
 - Software preinstallato 3
 - Componenti opzionali 4
 - Guida rapida all'installazione 5

- 2. Installazione del server Sun Fire V100 in un rack 7**
 - Rack o cabinet? 8
 - Installazione del server Sun Fire V100 in un rack a quattro montanti da 19 pollici di larghezza e 72 di altezza 8
 - Kit per il montaggio su rack da 19 pollici 8
 - Suggerimenti sull'uso di un rack Sun StorEdge da 72 pollici 17
 - Connessione dei cavi 18

- 3. Comunicazione con il server 21**
 - Impostazione di una connessione al server tramite console 22
 - Qual è la porta seriale appropriata? 22
 - Disposizione dei pin delle porte seriali 22
 - Impostazioni della connessione seriale 23

Adattatori seriali	24
Connessione al server tramite una workstation Sun o un terminale ASCII	26
Connessione al server tramite un server terminale	27
Connessione ad un server terminale Cisco	28
Connessione ad altri server terminali	28
Connessione al server tramite un sistema Microsoft Windows	29
Connessione al server tramite un dispositivo palmare	31
Uso dei tasti freccia	33
4. Accensione e configurazione del server Sun Fire V100	35
Accensione e configurazione del server	36
Uso dell'interruttore di alimentazione (On/Standby)	41
Parte II. Gestione remota e locale	
5. Gestione del server Sun Fire V100 dal prompt <code>lom></code>	45
Introduzione ai comandi LOM (Lights-Out Management)	46
Uso dei comandi LOM	46
Accensione o ripristino del server dalla shell di LOM	47
Controllo dell'opzione di avvio del server	50
Monitoraggio del server dalla shell di LOM	52
Visualizzazione del registro degli eventi di LOM	53
Verifica del funzionamento di un componente dopo la correzione di un errore	56
Impostazione dei privilegi LOM per utenti con nome	56
Autorizzazioni disponibili per gli utenti di LOM	56
Impostazione delle variabili di configurazione di LOM	60
Separazione di LOM dalla console sulla porta A/LOM seriale	62
Visualizzazione dei report eventi inviati da LOM a <code>syslogd</code>	64
Elenco dei comandi della shell di LOM	65

6. Gestione del server Sun Fire V100 dal prompt Solaris 67

Controllo del sistema dal prompt di Solaris 68

Controllo della tensione dei circuiti di alimentazione e degli interruttori di sicurezza interni (lom -v) 69

Configurazione dell'opzione di riavvio automatico del server 76

Attivazione del processo del circuito d'allarme di LOM tramite script personalizzato o comando (lom -w on) 77

Altre attività LOM eseguibili dal prompt di Solaris 79

Parte III. Manutenzione e risoluzione dei problemi

7. Interpretazione delle spie 85

Interpretazione delle spie dei pannelli anteriore e posteriore 86

Spie del pannello anteriore 86

Spie del pannello posteriore 87

8. Rimozione e sostituzione dei componenti 89

Aggiunta di componenti o sostituzione di un server 90

Sostituzione della scheda di configurazione del sistema 90

Aggiunta o sostituzione di componenti interni 91

Installazione e rimozione della memoria 95

Installazione e rimozione dell'unità disco rigido 96

9. Reinstallazione dell'ambiente operativo Solaris 101

Reinstallazione dell'ambiente operativo Solaris 102

Reinstallazione del software Lights-Out Management 102

10. Risoluzione dei problemi 103

Strumenti diagnostici 104

Diagnostica POST 104

Diagnostica OpenBoot 105

SunVTS 107

Alcuni problemi possibili	109
Errore di accensione	109
Impossibile stabilire una connessione tramite console al server	109
Sul terminale non viene visualizzato alcun messaggio LOM	109
Impossibile visualizzare il prompt lom> con la sequenza di escape #.	110
Problemi di connessione al server quando si utilizza un dispositivo palmare	110
Interruzione dell'inizializzazione di OpenBoot PROM e mancato avvio del server	110
Errore dell'unità di controllo IDE	111
Impostazioni dei ponticelli	111
Domande frequenti (FAQ)	112

Parte IV. Appendici

A. Specifiche fisiche e ambientali 119

Specifiche fisiche 120

Specifiche ambientali 120

 Rumore acustico generato 120

 Informazioni sulla conformità alle normative ambientali 121

Statistiche sulla corrente di funzionamento 121

Calcolo del consumo di energia 122

Calcolo della dissipazione di calore 122

B. Configurazione del driver LOM 123

File di script e driver del dispositivo LOM 124

Configurazione del driver del dispositivo LOM 125

Figure

- FIGURA 1-1 Il server Sun Fire V100 2
- FIGURA 2-1 Staffa per il passaggio dei cavi 9
- FIGURA 2-2 Posizionamento delle guide di montaggio in un rack Sun StorEdge da 72 pollici di altezza 10
- FIGURA 2-3 Posizionamento delle guide di montaggio in un rack standard da 19 pollici di larghezza 10
- FIGURA 2-4 Fissaggio delle guide di montaggio in un rack Sun StorEdge da 72 pollici di altezza – Vista posteriore (i pannelli laterali risultano rimossi per chiarezza) 12
- FIGURA 2-5 Fissaggio delle guide di montaggio in un rack Sun StorEdge da 72 pollici – Vista anteriore (i pannelli laterali risultano rimossi per chiarezza) 13
- FIGURA 2-6 Fissaggio delle guide di montaggio in un rack standard da 19 pollici 14
- FIGURA 2-7 Inserimento del server Sun Fire V100 in un rack standard da 19 pollici 15
- FIGURA 2-8 Regolazione delle guide di montaggio e fissaggio con le viti del server nel rack 16
- FIGURA 2-9 Inserimento della staffa per il passaggio dei cavi in un rack Sun StorEdge o in un rack standard da 19 pollici 17
- FIGURA 2-10 Pannello posteriore del server 18
- FIGURA 3-1 Pin da 1 a 8 della porta seriale 23
- FIGURA 4-1 Interruttore di alimentazione (On/Standby) del server Sun Fire V100 41
- FIGURA 6-1 Esempio del registro eventi del dispositivo LOM riportati a partire dal più vecchio 75
- FIGURA 7-1 Spie di alimentazione e di errore del pannello anteriore 86
- FIGURA 7-2 Spie di alimentazione e di errore del pannello posteriore 88
- FIGURA 8-1 Slot della scheda di configurazione del sistema 91
- FIGURA 8-2 Uso delle fascette da polso antistatiche monouso fornite con il sistema 92

FIGURA 8-3	Rimozione del coperchio superiore	93
FIGURA 8-4	Sostituzione del coperchio superiore	94
FIGURA 8-5	Inserimento delle DIMM e sequenza di rimozione	95
FIGURA 8-6	Installazione della memoria in un attacco della scheda di sistema	96
FIGURA 8-7	Rimozione del contenitore metallico dell'unità disco rigido	97
FIGURA 8-8	Installazione di un'unità disco rigido	98

Tabelle

TABELLA 1-1	Contenuto del kit	3
TABELLA 1-2	Hardware installabile dal cliente	4
TABELLA 2-1	Kit di montaggio su rack da 19 pollici	9
TABELLA 3-1	Porte seriali del server	22
TABELLA 3-2	Impostazioni per la connessione alla porta A/LOM seriale o B seriale	23
TABELLA 3-3	Adattatori seriali	24
TABELLA 3-4	Connessioni incrociate dei pin nell'adattatore Sun DB-25 (a 25 pin)	24
TABELLA 3-5	Connessioni incrociate dei pin nell'adattatore DB-9 (a 9 pin)	25
TABELLA 3-6	Connessioni incrociate dei pin per la connessione ad un server terminale tipico	28
TABELLA 3-7	Esempi di macro dell'emulatore di terminale PalmOS	34
TABELLA 5-1	Modalità di avvio	51
TABELLA 5-2	Comandi LOM	65
TABELLA 10-1	Test di diagnostica Open Boot	106
TABELLA 10-2	Test SunVTS	107
TABELLA A-1	Specifiche fisiche del server Sun Fire V100	120
TABELLA A-2	Statistiche sulla corrente di funzionamento	121
TABLE A-3	Consumo di energia stimato dei componenti del server	122
TABELLA B-1	Parametri del file di configurazione LOM	125

Prefazione

La *Guida per l'utente del server Sun Fire™ V100* fornisce una descrizione delle modalità di installazione, gestione e manutenzione del server Sun Fire V100. Il presente manuale si rivolge agli amministratori di sistema esperti nell'impostazione di server Solaris™ in rete.

Struttura del manuale

Parte I Installazione e configurazione

Il capitolo 1 presenta il server Sun Fire V100, fornisce una panoramica delle relative specifiche, elenca i componenti opzionali disponibili e include una guida rapida all'installazione.

Il capitolo 2 fornisce informazioni sull'installazione del server Sun Fire V100 su rack e descrive la procedura di connessione dei cavi.

Il capitolo 3 fornisce istruzioni sull'impostazione delle connessioni al server tramite console attraverso la relativa porta A/LOM seriale.

Il capitolo 4 illustra la procedura di accensione iniziale e la configurazione del server.

Parte II Gestione remota e locale

Il capitolo 5 illustra l'uso della shell di LOM.

Il capitolo 6 descrive le modalità di utilizzo dei comandi Solaris specifici di LOM per controllare e gestire il sistema. Questo capitolo spiega inoltre come configurare LOM in modo da riavviare il server in caso di blocco del sistema.

Parte III Manutenzione e risoluzione dei problemi

Il capitolo 7 fornisce informazioni sulle spie di guasti e di alimentazione e spiega come identificare un sistema difettoso in un rack.

Il capitolo 8 descrive le procedure di sostituzione delle schede di configurazione del sistema e le procedure di apertura del server Sun Fire V100 per aggiungere memoria o un'unità disco rigido.

Il capitolo 9 descrive la procedura di reinstallazione dell'ambiente operativo Solaris.

Il capitolo 10 illustra gli strumenti diagnostici disponibili, la risoluzione dei problemi e le domande più frequenti (FAQ).

Parte IV Appendici

L'appendice A elenca tutte le specifiche fisiche e ambientali e vengono fornite informazioni sul calcolo del consumo di energia e della dispersione di calore.

L'appendice B descrive parametri configurabili nel file di configurazione del driver di LOM.

Uso dei comandi UNIX

Nella presente documentazione non sono necessariamente incluse informazioni relative ai comandi e alle procedure di base UNIX[®], quali l'arresto o l'avvio del sistema e la configurazione dei dispositivi.

Per questo tipo di informazioni, consultare:

- *Manuale di Solaris per periferiche Sun*
- Documentazione in linea AnswerBook2[™] per il software Solaris
- Ulteriore documentazione software fornita con il sistema

Convenzioni tipografiche

Carattere tipografico	Significato	Esempi
AaBbCc123	I nomi dei comandi, dei file, delle directory; messaggi di sistema visualizzati sullo schermo	Modificare il file <code>.login</code> . Utilizzare <code>ls -a</code> per visualizzare un elenco di tutti i file. % You have mail.
AaBbCc123	Caratteri digitati dall'utente, diversi dai messaggi di sistema	% su Password:
<i>AaBbCc123</i>	Titoli di manuali, parole o termini nuovi, parole da enfatizzare	Leggere il capitolo 6 della <i>Guida per l'utente</i> . Denominate opzioni di <i>classe</i> . È <i>necessario</i> essere superutenti.
	Variabile della riga di comando; sostituire con un nome o valore reale	Per eliminare un file, digitare <code>rm nome file</code> .

Prompt della shell

Shell	Prompt
Shell C	<i>computer_nome%</i>
Superutente shell C	<i>computer_nome#</i>
Shell Bourne e shell Korn	\$
Superutente shell Bourne e shell Korn	#
Shell LOM	lom>
OBP	ok

Accesso alla documentazione in linea Sun

È possibile consultare un'ampia selezione di documenti relativi al sistema Sun visitando il sito:

<http://www.sun.com/products-n-solutions/hardware/docs>

Una documentazione completa di Solaris e molti altri argomenti sono contenuti nel sito:

<http://docs.sun.com>

Ordinazione della documentazione Sun

La documentazione su prodotti selezionati di Sun Microsystems, Inc. è disponibile presso Fatbrain.com, una libreria professionale sul Web.

Per ottenere un elenco di documenti e per le modalità di ordinazione, visitare il centro di documentazione Sun presso Fatbrain.com al sito:

<http://www.fatbrain.com/documentation/sun>

Commenti della clientela

Al fine di migliorare la documentazione, sono apprezzati commenti e suggerimenti da parte della clientela. È possibile inviare i commenti tramite posta elettronica all'indirizzo:

docfeedback@sun.com

Includere il numero di serie del documento 816-3428-10 nell'oggetto del messaggio di posta elettronica.

Precauzioni per la sicurezza

Per motivi di sicurezza, si consiglia di osservare le precauzioni descritte di seguito durante l'installazione del dispositivo:

- Seguire tutte le istruzioni e i messaggi di attenzione riportati sul dispositivo.
- Non inserire mai oggetti di alcun tipo nelle aperture del dispositivo. Potrebbe essere presente tensione. Oggetti estranei conduttori di corrente possono causare cortocircuiti e provocare incendi, scariche di corrente o danni al dispositivo.

Simboli

In questo manuale sono usati i seguenti simboli:



Attenzione – Rischio di infortunio e danni al dispositivo. Seguire le istruzioni.



Attenzione – Presenza di tensione pericolosa. Per limitare rischi di scariche di corrente e danni fisici alle persone, seguire le istruzioni.

Modifiche al dispositivo

Non apportare modifiche meccaniche o elettriche al dispositivo. Sun Microsystems declina ogni responsabilità per quanto riguarda la conformità alle normative di un prodotto modificato.



Attenzione – Non bloccare o coprire le aperture del prodotto Sun. Non collocare mai un prodotto Sun vicino a un radiatore. L'inosservanza di queste indicazioni può provocare surriscaldamento e compromettere l'affidabilità del prodotto Sun.



Attenzione – Se il server è installato in un rack chiuso o in un rack che contiene più unità, la temperatura operativa all'interno del rack potrebbe superare la temperatura della stanza. Verificare che tale temperatura non superi i 40 gradi.



Attenzione – Quando si installa il dispositivo in un rack o in un cabinet verificare con attenzione che il carico meccanico o la distribuzione del peso siano bilanciati in modo da non creare condizioni di rischio.



Attenzione – Verificare che la connessione di unità multiple del sistema al circuito non crei condizioni di sovraccarico sui dispositivi di protezione contro le sovracorrenti o sui cavi di alimentazione. Per determinare correttamente i limiti di impiego del circuito derivato, consultare i relativi valori riportati sull'etichetta Sun.



Attenzione – Tutte le connessioni di alimentazione, i cavi, i dispositivi di protezione e l'instradamento dei cavi devono essere eseguiti in conformità con i requisiti e le sezioni applicabili del codice elettrico nazionale e delle autorità elettriche locali.

PARTE I Installazione e configurazione

Introduzione al server Sun Fire V100

In questo capitolo sono contenute informazioni generali relative al server Sun Fire V100. Inoltre, vengono elencate le funzioni del server, il contenuto del kit e i componenti opzionali disponibili. Vengono inoltre fornite informazioni generali relative alla procedura di installazione.

Nel capitolo sono presenti le seguenti sezioni:

- “Contenuto del kit” a pagina 3
- “Software preinstallato” a pagina 3
- “Componenti opzionali” a pagina 4
- “Guida rapida all'installazione” a pagina 5

Panoramica del server Sun Fire V100

Il server Sun Fire V100 è costituito da un processore singolo in un telaio 1 RU (unità a un rack), progettato per ottimizzare la densità dei server Solaris ad alte prestazioni in un rack.



FIGURA 1-1 Il server Sun Fire V100

Il server è ideale per:

- Provider di servizi Internet
- Industria delle telecomunicazioni
- Servizi finanziari
- Reti aziendali
- Chiunque desideri ottimizzare la densità dei server Solaris in un rack

Il server Sun Fire V100 presenta le seguenti caratteristiche:

- Una scheda di configurazione del sistema rimovibile contenente l'ID host del server, l'indirizzo MAC e le impostazioni della RAM non volatile (NVRAM)
- Contenitore per il montaggio su rack con alimentatore singolo
- Quattro socket DIMM
- Due porte RJ-45 Ethernet a 10/100 Mbps
- Porta seriale RJ-45 per console/LOM (Lights-Out Management)
- Seconda porta seriale RJ-45
- Due porte USB
- Supporto per un massimo di due dischi IDE da 3,5 pollici a basso profilo
- Ambiente operativo Solaris (64 bit) preinstallato
- Unità CD-ROM Slimline

Contenuto del kit

Il server Sun Fire V100 viene fornito con i seguenti componenti:

TABELLA 1-1 Contenuto del kit

Elemento	Numero di serie	Quantità
Cavo con connettori RJ-45 per connessioni Ethernet o seriali	530-2093-xx	2
Adattatore da RJ-45 a DB-25	530-2889-xx	1
Adattatore da RJ-45 a DB-9	530-3100-xx	1
Viti per il montaggio su rack, 10-32x1/2	240-1207-xx	8
Guida di montaggio anteriore	340-6125-xx	2
Guida di montaggio posteriore	340-6234-xx	2
Staffa per il passaggio dei cavi	340-6151-xx	1
Dadi M4	240-1373-xx	4
Kit di viti per il rack	565-1645-xx	1
Fascetta da polso antistatica	250-1007-xx	1
<i>Guida per l'utente del server Sun Fire V100</i>	816-3428-10	1
<i>Sun Fire V100 Server Safety and Compliance Guide</i>	816-2755-xx	1
<i>Sun Fire V100 Server Product Notes</i>	816-2754-xx	1

Software preinstallato

Sul server Sun Fire V100 è preinstallato l'ambiente operativo Solaris 8 (64 bit), incluso LOM (Lights-Out Management). Il server supporta solo un kernel a 64 bit, tuttavia è possibile utilizzare anche applicazioni scritte per un ambiente a 32 bit, a condizione che non dipendano da un driver a 32 bit.

Per ulteriori informazioni sul rilascio di Solaris 8 installato sul server, digitare il comando riportato di seguito.

```
# cat /etc/release
```

Componenti opzionali

Sun offre unità disco rigido aggiuntive e moduli di memoria per il server. Per ordinarli, contattare il rivenditore di zona Sun. Per consultare l'elenco dei componenti e delle parti, vedere la TABELLA 1-2. Il server è da considerarsi come unità removibile: in caso di guasto, contattare il rivenditore di zona Sun per la sostituzione.

TABELLA 1-2 Hardware installabile dal cliente

Componenti opzionali	Numero di serie
DIMM da 128 Mbyte	X7090A
DIMM da 256 Mbyte	X7091A
DIMM da 512 Mbyte	X7084A
Unità disco rigido da 40 GByte, 7200 g/m	X7096A

Guida rapida all'installazione

Attività	Vedere nella Guida per l'utente del server Sun Fire V100
-----------------	---

1 Installazione dell'hardware

Installazione nel rack.	“Installazione del server Sun Fire V100 in un rack” a pagina 7
Connessione dei cavi.	“Connessione dei cavi” a pagina 18
Impostazione di una connessione tramite console.	“Impostazione di una connessione al server tramite console” a pagina 22

2 Configurazione del server

Nota: sul server è preinstallato l'ambiente operativo Solaris 8.

Accensione del server.	“Accensione e configurazione del server” a pagina 36
Gestione del server dal prompt lom o Solaris.	“Gestione remota e locale” a pagina 43

3 Ulteriori informazioni

Reinstallazione del software Solaris.	“Reinstallazione dell'ambiente operativo Solaris” a pagina 101
Risoluzione dei problemi	“Strumenti diagnostici” a pagina 104
Documentazione di Solaris 8	http://docs.sun.com

Installazione del server Sun Fire V100 in un rack

In questo capitolo vengono descritte la procedura d'installazione del server Sun Fire V100 in un rack e le opzioni di montaggio disponibili. Inoltre, vengono illustrate le modalità di connessione dei cavi al server. Le informazioni sono contenute nelle seguenti sezioni:

- “Rack o cabinet?” a pagina 8
- “Installazione del server Sun Fire V100 in un rack a quattro montanti da 19 pollici di larghezza e 72 di altezza” a pagina 8
- “Connessione dei cavi” a pagina 18

Rack o cabinet?

Il server Sun Fire V100 può essere installato in un rack o in un cabinet. Per effettuare la scelta migliore, considerare i seguenti fattori:

- **Protezione**

Se altre persone hanno accesso alla stanza in cui si trovano i server, è possibile proteggerli ulteriormente chiudendoli a chiave in un cabinet.

- **Problemi di temperatura**

I cabinet richiedono spesso ventilatori aggiuntivi, poiché i sistemi installati in uno spazio chiuso generano calore. Al contrario, i rack a due montanti non sempre necessitano di sistemi di raffreddamento speciali.

- **Pavimento**

I rack con relè telco a due montanti sono progettati in modo che i cavi possano passare in alto. I cabinet invece richiedono spesso che i cavi vengano fatti passare sotto il pavimento.

Installazione del server Sun Fire V100 in un rack a quattro montanti da 19 pollici di larghezza e 72 di altezza

Kit per il montaggio su rack da 19 pollici

Le guide di montaggio possono essere utilizzate su entrambi i lati del rack. Le parti necessarie vengono elencate nella TABELLA 2-1. Il numero di serie del kit per il montaggio su rack è X6919A.

TABELLA 2-1 Kit di montaggio su rack da 19 pollici

Elemento	Quantità	Numero di serie
Guida anteriore	2	340-6125
Guida posteriore	2	340-6234
Staffa per il passaggio dei cavi	1	340-6151
Dadi M4	4	240-1373
Kit di viti per il rack	1	565-1645

Per facilitare la gestione dei cavi nella parte posteriore del server viene fornita un'apposita staffa (vedere FIGURA 2-1). Utilizzare i dispositivi di fissaggio per assicurare e fissare i cavi alla staffa.

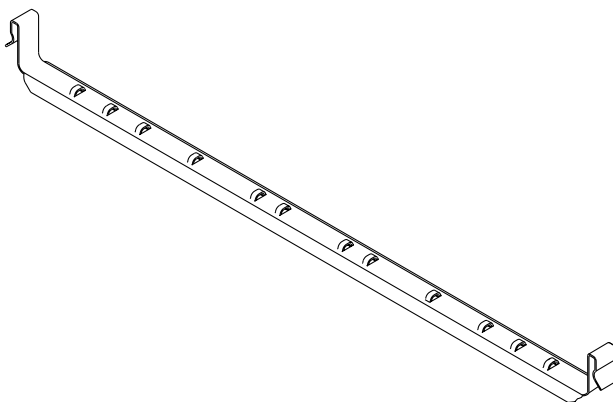


FIGURA 2-1 Staffa per il passaggio dei cavi

▼ Assemblaggio delle guide e montaggio del server

1. Posizionare le due estremità della guida in modo che la linguetta biangolare (A) si trovi nella posizione corretta per il rack che si desidera installare.
 - Per il rack Sun StorEdge, da 72 pollici di altezza e 19 di larghezza, la linguetta biangolare (A) deve trovarsi nella parte posteriore (vedere FIGURA 2-2).

- Per un rack standard da 19 pollici, la linguetta biangolare (A) deve trovarsi nella parte anteriore (vedere FIGURA 2-3).

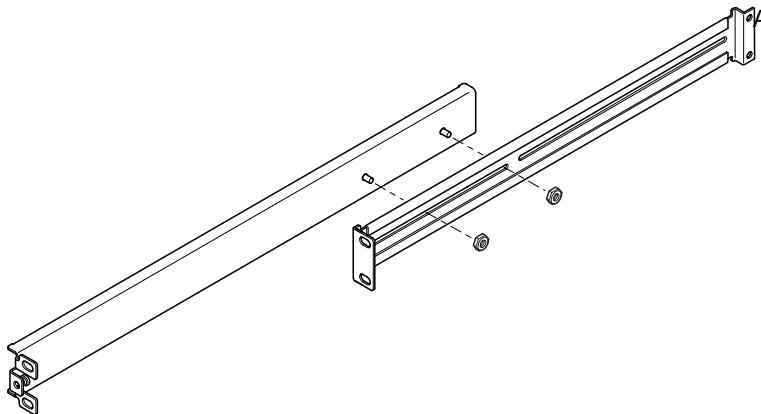


FIGURA 2-2 Posizionamento delle guide di montaggio in un rack Sun StorEdge da 72 pollici di altezza

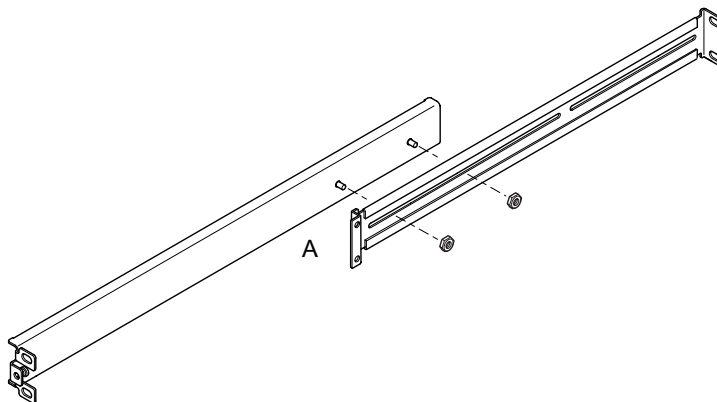


FIGURA 2-3 Posizionamento delle guide di montaggio in un rack standard da 19 pollici di larghezza

2. Avvitare leggermente le due parti delle guide di montaggio utilizzando i dadi M4 forniti.
3. Calcolare la distanza tra il montante anteriore e quello posteriore del rack.

- 4. Regolare le guide di montaggio in modo che la distanza tra le linguette di montaggio anteriori e posteriori sia, approssimativamente, equivalente alla distanza tra i montanti anteriori e posteriori.**
- 5. Spostare le staffe in modo che le viti prigioniere vengano inserite nelle fessure adeguate e fissare i dadi.**
- 6. Fissare le guide di montaggio al rack utilizzando le viti fornite.**

Per il rack Sun StorEdge da 72 pollici, fare riferimento alla FIGURA 2-4 e FIGURA 2-5. Non fissare completamente le viti in modo da consentire eventuali regolazioni quando si introduce il server nel rack.

Per un rack standard da 19 pollici, fare riferimento alla FIGURA 2-6. Non fissare completamente le viti in modo da consentire eventuali regolazioni quando si introduce il server nel rack.

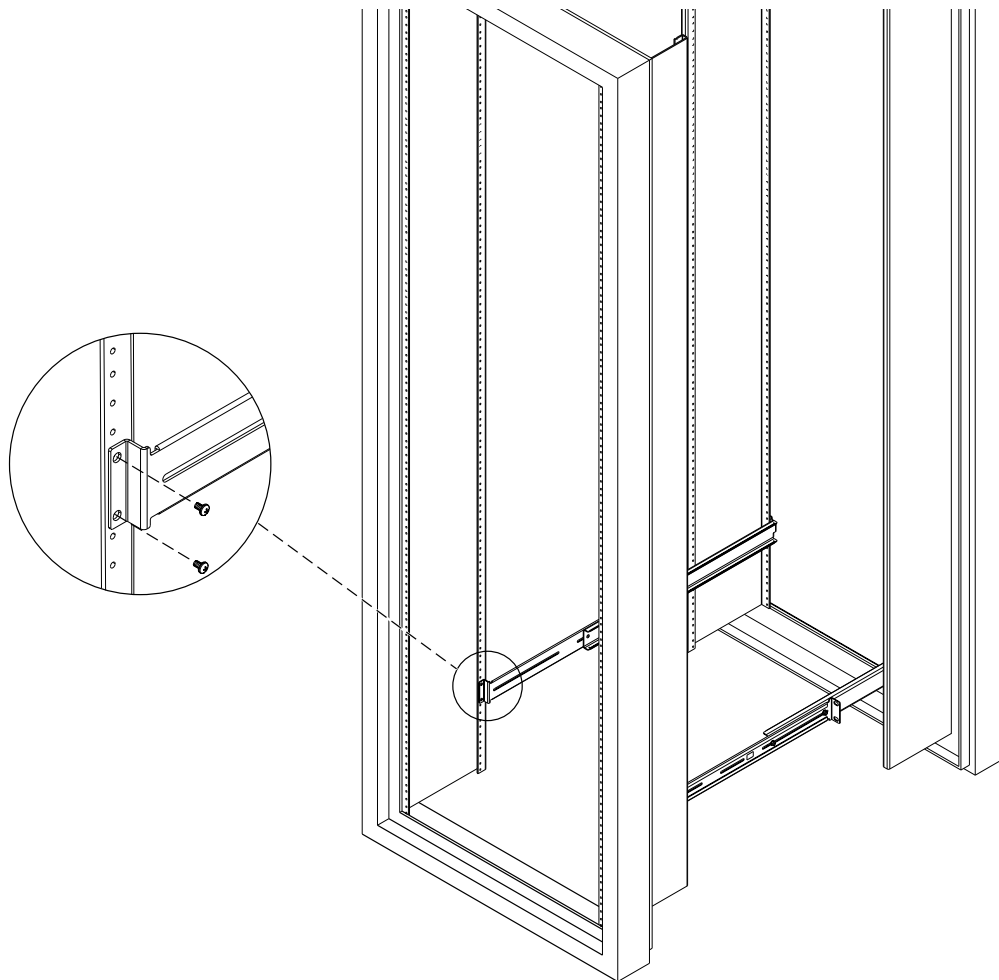


FIGURA 2-4 Fissaggio delle guide di montaggio in un rack Sun StorEdge da 72 pollici di altezza - Vista posteriore (i pannelli laterali risultano rimossi per chiarezza)

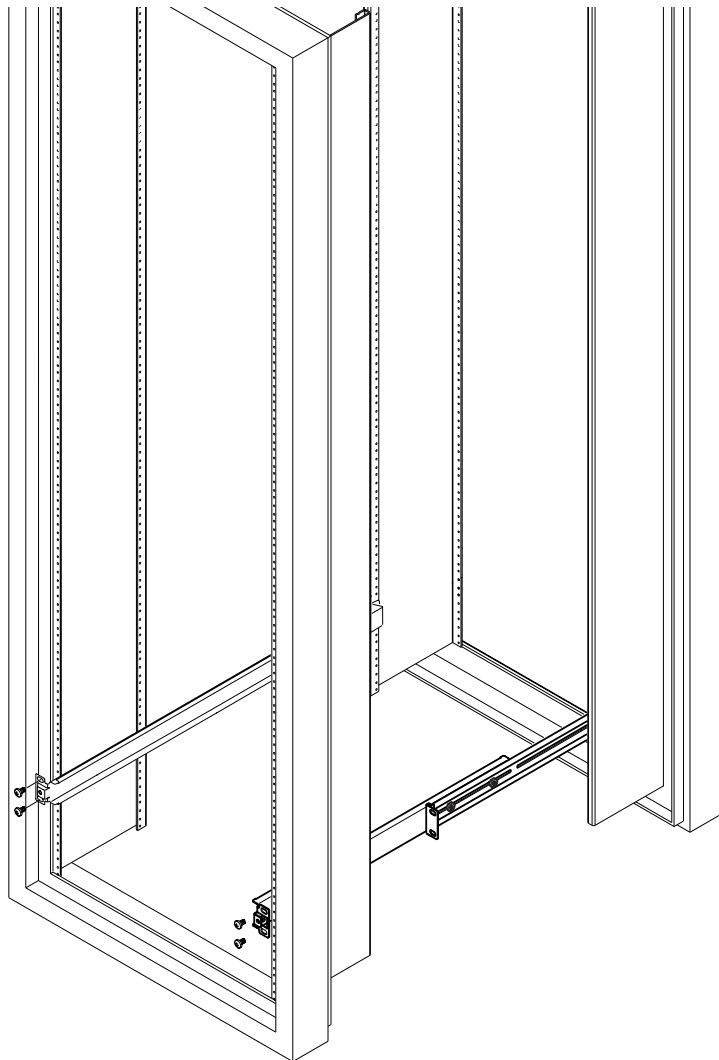


FIGURA 2-5 Fissaggio delle guide di montaggio in un rack Sun StorEdge da 72 pollici -
Vista anteriore (i pannelli laterali risultano rimossi per chiarezza)

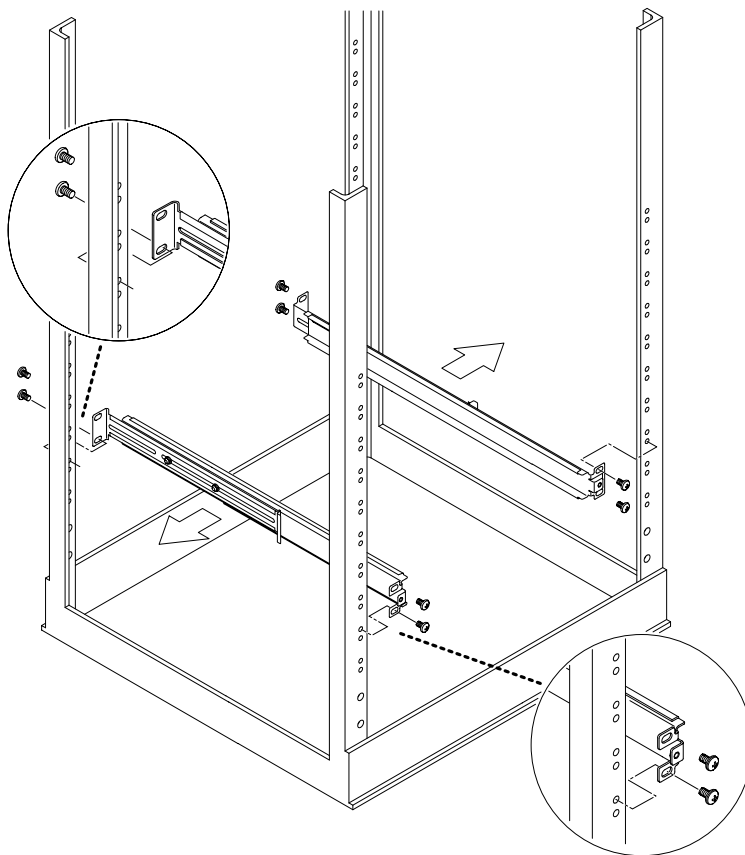


FIGURA 2-6 Fissaggio delle guide di montaggio in un rack standard da 19 pollici

7. Far scorrere il server nel rack (vedere FIGURA 2-7).

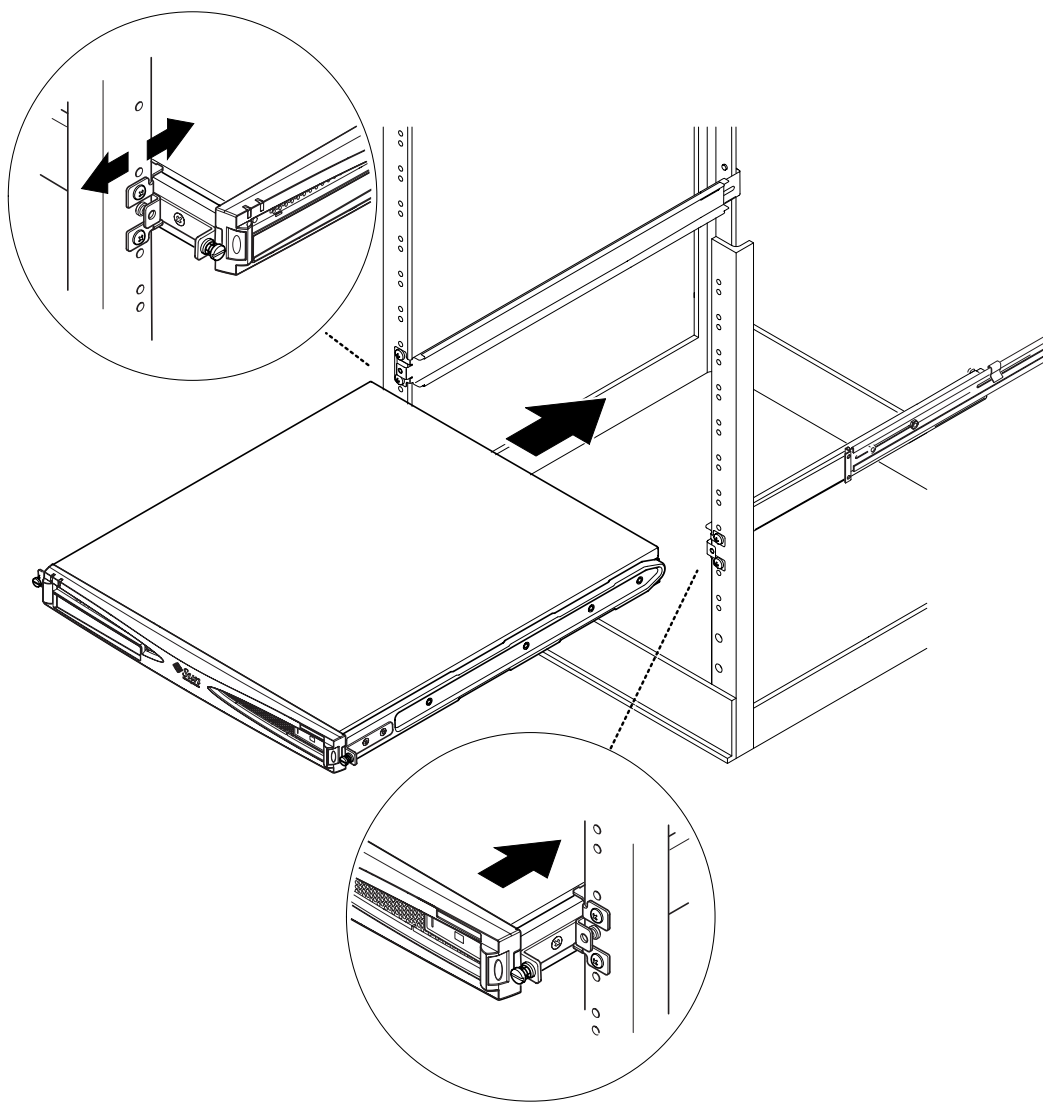


FIGURA 2-7 Inserimento del server Sun Fire V100 in un rack standard da 19 pollici

8. Allineare le viti ai lati del server con le guide di montaggio del rack (vedere FIGURA 2-8).

Se necessario, regolare nuovamente le guide di montaggio in modo da allineare il server correttamente. Le viti devono essere avvitate con le dita.

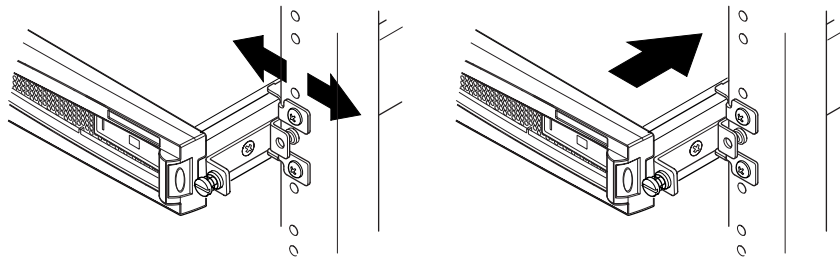


FIGURA 2-8 Regolazione delle guide di montaggio e fissaggio con le viti del server nel rack

- 9. Fissare le guide di montaggio del rack, se ancora non sono state assicurate.**
- 10. Una volta fissate le guide di montaggio, utilizzare un cacciavite per serrare le viti laterali del server.**

Il server è ora installato correttamente nel rack.

▼ Inserimento della staffa per il passaggio dei cavi

- **Agganciare la staffa sulle guide di montaggio nella parte posteriore del server (vedere FIGURA 2-9).**

È possibile utilizzare gli occhielli della staffa per assicurare i cavi con gli appositi fermi.

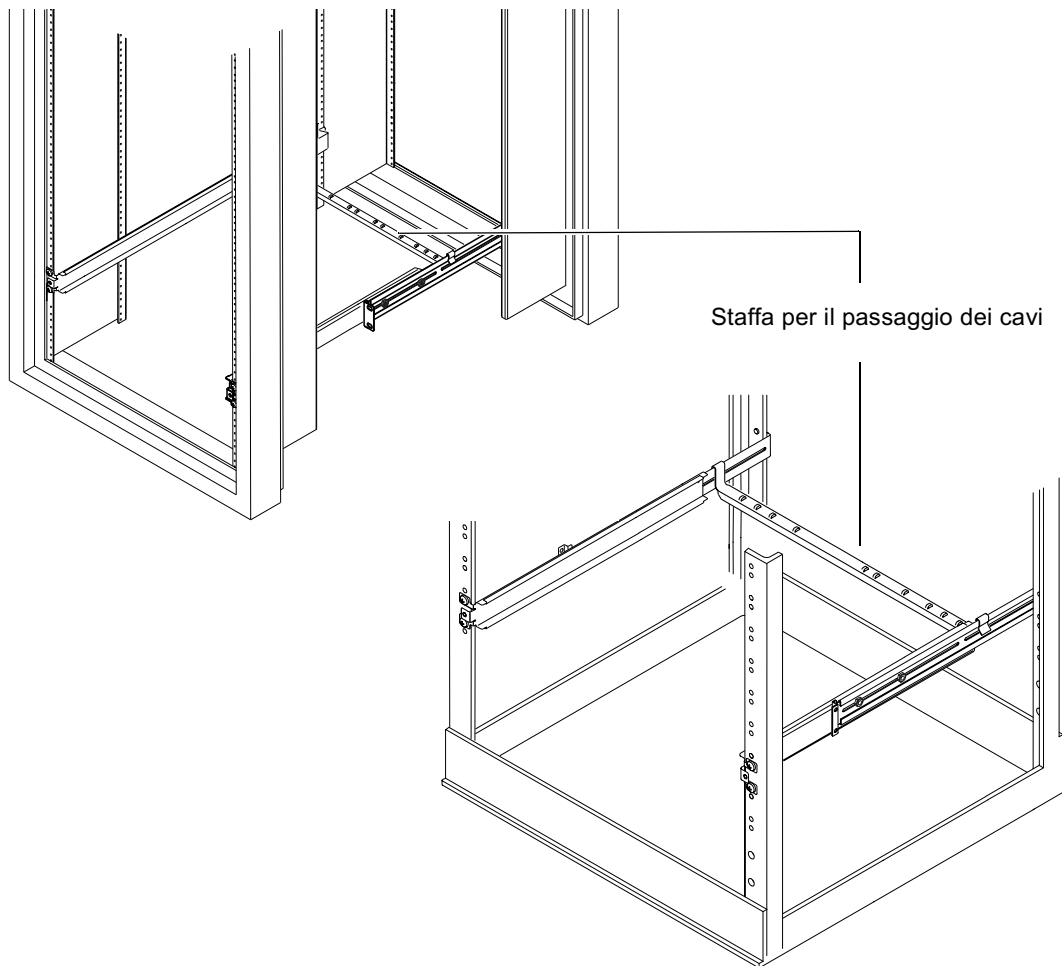


FIGURA 2-9 Inserimento della staffa per il passaggio dei cavi in un rack Sun StorEdge o in un rack standard da 19 pollici

Suggerimenti sull'uso di un rack Sun StorEdge da 72 pollici

- Per una stabilità ottimale, inserire i vari dispositivi nel rack partendo dal basso e lasciare libere almeno quattro unità superiori.

- Per evitare che aria calda fluisca nella parte anteriore del rack e venga rimessa in circolo, riducendo l'efficacia del sistema di raffreddamento con il rischio di provocare un surriscaldamento, chiudere gli spazi vuoti nella parte superiore del rack con gli appositi pannelli. Questi pannelli sono disponibili presso i rivenditori di zona Sun:
 - 1 RU (numero di serie: 330-2610-01)
 - 2 RU (numero di serie: 330-2611-01)
 - 3 RU (numero di serie: 330-2613-01)
 - 4 RU (numero di serie: 330-2614-01)
 - 5 RU (numero di serie: 330-2615-01)
- Posizionare i rack in modo che l'aria calda che fuoriesce da un rack non finisca direttamente nella presa di aria fredda di un altro.
- Se nella parte posteriore del rack Sun StorEdge da 72 pollici lo spazio è limitato, installare un compartimento per ventilatore ridondante (numero di serie: X9819A) nella parte superiore del rack. In questo modo l'aria calda sarà diretta verso la parte superiore del rack per evitare il surriscaldamento della parte posteriore.

Connessione dei cavi

Nella sezione seguente vengono descritte le posizioni delle porte e degli attacchi per i relativi cavi e le procedure corrette per la connessione dei cavi.

Le porte del server sono disposte e numerate come illustrato nella FIGURA 2-10.

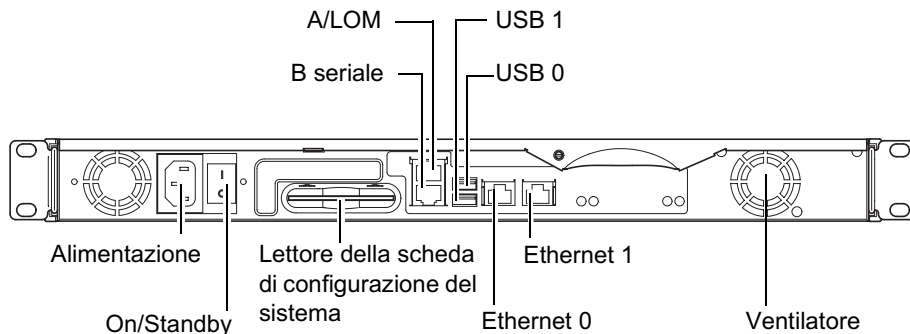


FIGURA 2-10 Pannello posteriore del server

▼ Connessione dei cavi al server

1. Connettere il cavo di alimentazione.

2. Connettere un dispositivo seriale.

Per ulteriori informazioni, vedere “Impostazione di una connessione al server tramite console” a pagina 22.

Per utilizzare le funzioni LOM (Lights-Out Management) del server, effettuare una connessione seriale utilizzando la porta con etichetta A/LOM seriale.

Nota – Il server Sun Fire V100 viene fornito con cavi seriali schermati. Utilizzare solo questi cavi per la connessione seriale al server.

3. Connettere il server a un massimo di due hub Ethernet.

La connessione all'hub Ethernet è necessaria solo se il server verrà utilizzato in una rete.

4. Connettere il server a un massimo di due dispositivi USB.

Se necessario.

5. Per configurare il server direttamente da un terminale non intelligente o da una workstation Sun, connettere il cavo seriale all'adattatore seriale DB-25 fornito con il server, quindi connettere l'adattatore al connettore seriale del terminale o della workstation Sun.

Per ulteriori informazioni sull'accensione del sistema, fare riferimento al capitolo 4.

Nota – L'adattatore seriale DB-25 potrebbe non funzionare con tutti i terminali. In caso di problemi, consultare il manuale del terminale per verificarne la compatibilità con l'adattatore Sun.



Attenzione – I prodotti Sun alimentati a corrente alternata sono progettati per funzionare con sistemi di alimentazione monofase provvisti di un conduttore neutro con messa a terra. Per ridurre i rischi di scariche elettriche non connettere i prodotti Sun ad altri tipi di sistemi di alimentazione. Se non si conosce con esattezza il tipo di alimentazione fornita, contattare l'amministratore o un elettricista qualificato.



Attenzione – Il prodotto Sun alimentato a corrente alternata è fornito di un cavo di alimentazione a tre fili con messa a terra. Per ridurre i rischi di scariche elettriche connettere sempre il cavo ad una presa con messa a terra.

Comunicazione con il server

In questo capitolo viene descritta l'impostazione di una connessione tramite console ad un server Sun Fire V100 a cui sono collegati diversi dispositivi. Le informazioni sono ripartite nelle seguenti sezioni:

- "Impostazione di una connessione al server tramite console" a pagina 22
- "Connessione al server tramite una workstation Sun o un terminale ASCII" a pagina 26
- "Connessione al server tramite un server terminale" a pagina 27
- "Connessione al server tramite un sistema Microsoft Windows" a pagina 29
- "Connessione al server tramite un dispositivo palmare" a pagina 31

Impostazione di una connessione al server tramite console

Per eseguire la configurazione iniziale e continuare a controllare e gestire il server, è possibile connettere uno dei seguenti dispositivi alla relativa porta seriale sul pannello posteriore del server:

- Workstation Sun o terminale ASCII con connessione diretta al server
- Workstation Sun collegata tramite un server terminale
- Modem
- PC
- Dispositivo palmare

Qual è la porta seriale appropriata?

Sul retro del server Sun Fire V100 sono presenti due porte seriali. Nella TABELLA 3-1 vengono elencate le etichette delle porte seriali e le relative funzioni.

TABELLA 3-1 Porte seriali del server

Porta seriale	Funzione	Descrizione
A LOM	Invio di comandi LOM	Questa porta è riservata al dispositivo LOM (Lights-Out Management) del server.
B seriale	<ul style="list-style-type: none">• Esecuzione della trasmissione dei dati binari• Impostazione di un collegamento tramite modem	Le comunicazioni sulla porta A/LOM sono soggette a interruzioni da parte del dispositivo LOM, quindi questa porta non supporta il segnale DTR costante richiesto da un modem.

Disposizione dei pin delle porte seriali

Nella FIGURA 3-1 viene illustrata la disposizione dei pin nelle porte RJ-45 viste dal retro del server.

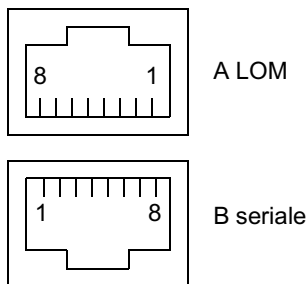


FIGURA 3-1 Pin da 1 a 8 della porta seriale

Impostazioni della connessione seriale

Le impostazioni richieste per una connessione seriale sono elencate nella TABELLA 3-2. Per trasferire dati binari, cioè flussi più complessi dei semplici caratteri ASCII, utilizzare la porta B seriale, poiché le comunicazioni attraverso la porta A LOM possono essere interrotte dal dispositivo LOM (vedere “Introduzione ai comandi LOM (Lights-Out Management)” a pagina 46).

TABELLA 3-2 Impostazioni per la connessione alla porta A/LOM seriale o B seriale

Parametro	Impostazione
Connettore	A/LOM seriale o B seriale (utilizzare B seriale per la trasmissione di dati binari)
Velocità di trasmissione	9600 baud
Parità	No
Bit di stop	1
Bit di dati	8

Adattatori seriali

A seconda del tipo di dispositivo utilizzato per collegarsi al server, potrebbe essere necessario un adattatore seriale DB-25 o DB-9. Nella TABELLA 3-3 viene specificato il tipo da utilizzare, mentre nella sezione seguente vengono descritte le connessioni incrociate eseguite da ciascun adattatore.

TABELLA 3-3 Adattatori seriali

Terminale	Adattatore
Workstation Sun, terminale ASCII o server terminale	DB-25
PC o portatile	DB-9 (femmina, fornito da Sun)
Dispositivo palmare	DB-9 (maschio, non fornito da Sun)

L'adattatore Sun DB-25

Per collegarsi ad una sessione `tip` Solaris o a un terminale VT100, è necessario utilizzare un adattatore DB-25 (da connettore DSUB maschio a 25 pin a connettore RJ-45 femmina a 8-POS) fornito da Sun con il sistema (numero di serie 530-2889) o un altro adattatore che esegua le stesse connessioni incrociate dei pin. L'adattatore DB-25 fornito da Sun consente di connettersi a qualsiasi sistema Sun. Le connessioni incrociate eseguite da questo adattatore sono elencate nella TABELLA 3-4.

TABELLA 3-4 Connessioni incrociate dei pin nell'adattatore Sun DB-25 (a 25 pin)

Pin della porta seriale (connettore RJ-45)	Connettore a 25 pin
Pin 1 (RTS)	Pin 5 (CTS)
Pin 2 (DTR)	Pin 6 (DSR)
Pin 3 (TXD)	Pin 3 (RXD)
Pin 4 (terra del segnale)	Pin 7 (terra del segnale)
Pin 5 (terra del segnale)	Pin 7 (terra del segnale)
Pin 6 (RXD)	Pin 2 (TXD)
Pin 7 (DSR)	Pin 20 (DTR)
Pin 8 (CTS)	Pin 4 (RTS)

▼ Uso dell'adattatore DB-25

1. Inserire un'estremità del cavo standard RJ-45 in dotazione con il server Sun Fire V100 in una delle porte seriali del server.
2. Inserire l'altra estremità del cavo RJ-45 nell'adattatore DB-25 in dotazione.
3. Connettere l'adattatore alla porta appropriata del dispositivo seriale.

L'adattatore Sun DB-9

Su alcuni dispositivi, come un PC o un palmare, è necessario utilizzare un adattatore DB-9 maschio o femmina. L'adattatore Sun DB-9 (numero di serie 530-3100-xx) è un adattatore da DSUB femmina a 9 pin a RJ-45 femmina a 8 POS. Per collegarsi a un dispositivo provvisto di un connettore seriale a 9 pin, utilizzare un adattatore DB-9 (a 9 pin) che esegua le connessioni incrociate dei pin elencate nella TABELLA 3-5.

TABELLA 3-5 Connessioni incrociate dei pin nell'adattatore DB-9 (a 9 pin)

Pin della porta seriale (connettore RJ-45)	Connettore a 9 pin
Pin 1 (RTS)	Pin 8 (CTS)
Pin 2 (DTR)	Pin 6 (DSR)
Pin 3 (TXD)	Pin 2 (RXD)
Pin 4 (terra del segnale)	Pin 5 (terra del segnale)
Pin 5 (terra del segnale)	Pin 5 (terra del segnale)
Pin 6 (RXD)	Pin 3 (TXD)
Pin 7 (DSR)	Pin 4 (DTR)
Pin 8 (CTS)	Pin 7 (RTS)

Connessione al server tramite una workstation Sun o un terminale ASCII

Per collegarsi al server tramite una workstation Sun o un terminale ASCII è necessario:

- Un adattatore DB-25
- Un cavo con connettori RJ-45

Entrambi vengono forniti con il server Sun Fire V100.

▼ Connessione al server tramite una workstation Sun

1. Collegarsi al server con un cavo RJ-45 e un adattatore DB-25 secondo la procedura descritta nella sezione “Uso dell'adattatore DB-25” a pagina 25.
2. Da una sessione terminale, digitare:

```
# tip /dev/term/a -9600
```

Il comando `tip` sopra riportato è valido per una console che utilizza la relativa porta seriale `ttya`. Se successivamente si configura la console per utilizzare una porta seriale `ttyb`, digitare quanto segue per impostare una sessione `tip`:

```
# tip /dev/term/b -9600
```

Per ulteriori informazioni su come dedicare la console alla porta B seriale, vedere “Gestione del server Sun Fire V100 dal prompt `lom>`” a pagina 45.

Per ulteriori informazioni sull'accensione e la configurazione del server, vedere “Accensione e configurazione del server” a pagina 36.

▼ Connessione al server tramite un terminale ASCII

1. **Impostare una connessione tra il terminale e il server Sun Fire V100.**
Vedere “Uso dell'adattatore DB-25” a pagina 25.
2. **Per le impostazioni generali del terminale, consultare il relativo manuale.**
3. **Apportare le seguenti modifiche alle impostazioni.**

Proprietà	Impostazione
Duplex	Full
Velocità in bit	9600
Parità	No
Bit di dati	8
Bit di stop	1
Controllo di flusso	Xon/Xoff
Emulazione VT100	On (se applicabile)

Viene visualizzato il prompt `lom>`.

Per ulteriori informazioni sull'accensione e la configurazione del server, vedere “Accensione e configurazione del server” a pagina 36.

Connessione al server tramite un server terminale

La disposizione dei pin per le porte seriali del server Sun Fire V100 corrisponde a quella delle porte RJ-45 sul cavo breakout di interfaccia seriale asincrona (Asynchronous Serial Interface Breakout Cable) fornito da Cisco per l'uso sul server terminale Cisco AS2511-RJ. È inoltre possibile utilizzare server terminali di altri produttori; consultarne tuttavia la documentazione per verificare che la disposizione dei pin delle porte seriali corrisponda a quella delle porte seriali del server Sun Fire V100.

Connessione ad un server terminale Cisco

Le porte seriali del server Sun Fire V100 sono porte DTE. Se connesse ad altre porte DTE, i cavi di collegamento devono eseguire una connessione incrociata.

La disposizione dei pin delle porte seriali del server corrisponde a quella delle porte RJ-45 sui server terminali Cisco. Di conseguenza, per collegare un server terminale Cisco al server Sun Fire V100 tramite il cavo breakout di interfaccia seriale asincrona (Asynchronous Serial Interface Breakout Cable) di Cisco, è possibile scegliere tra le due opzioni seguenti:

- Collegare direttamente il cavo breakout al server Sun Fire V100.
- Collegare il cavo a un pannello di connessione e usare il cavo diretto (straight-through) fornito da Sun per collegare il pannello di connessione al server.

Connessione ad altri server terminali

Per i terminali di altri produttori, consultare la relativa documentazione per verificare che la disposizione dei pin per le porte seriali del server Sun Fire V100 corrisponda a quella delle porte seriali del server terminale. In caso contrario, è necessario realizzare un cavo per connessioni incrociate (null modem) che colleghi ciascun pin della porta seriale del server Sun Fire V100 al pin corrispondente sulla porta seriale del server terminale.

Nella TABELLA 3-6 viene illustrata la disposizione incrociata dei pin.

TABELLA 3-6 Connessioni incrociate dei pin per la connessione ad un server terminale tipico

Pin (connettore RJ-45) della porta seriale di Sun Fire V100	Pin della porta seriale del server terminale
Pin 1 (RTS)	Pin 1 (CTS)
Pin 2 (DTR)	Pin 2 (DSR)
Pin 3 (TXD)	Pin 3 (RXD)
Pin 4 (terra del segnale)	Pin 4 (terra del segnale)
Pin 5 (terra del segnale)	Pin 5 (terra del segnale)
Pin 6 (RXD)	Pin 6 (TXD)
Pin 7 (DSR)	Pin 7 (DTR)
Pin 8 (CTS)	Pin 8 (RTS)

▼ Connessione a un server Sun Fire V100 tramite un server terminale

1. Collegare i cavi per connessioni incrociate come descritto in “Connessione ad un server terminale Cisco” a pagina 28 o in “Connessione ad altri server terminali” a pagina 28.
2. Aprire una sessione terminale nella workstation Sun, quindi digitare:

```
# telnet indirizzo-IP-del-server-terminal numero-porta
```

Ad esempio, per un server Sun Fire V100 collegato ad una porta 10000 su un server terminale il cui indirizzo IP è 192.20.30.10, digitare:

```
# telnet 192.20.30.10 10000
```

Connessione al server tramite un sistema Microsoft Windows

Per configurare e far funzionare un server Sun Fire V100 da un PC o un portatile con sistema operativo Microsoft Windows, è possibile utilizzare Hyperterminal di Windows.

Nota – La procedura illustrata fa riferimento a Windows 98, le altre versioni possono differire leggermente.

Nota – Se si utilizza Palm Pilot o un dispositivo simile, verificare che Hot Sync Manager sia chiuso. In caso contrario, non è possibile comunicare con il server dal PC o dal portatile.

▼ Per collegarsi al server

1. Connettere il cavo RJ-45 alla porta con etichetta "A LOM" sul retro del server.
2. Connettere l'altra estremità del cavo all'adattatore DB-9.
3. Connettere l'adattatore seriale DB-9 alla porta seriale COM1 del PC o del portatile.
4. Aprire una sessione di Hyperterminal in Windows:
 - a. Scegliere Start > Programmi > Accessori > Comunicazioni > Hyperterminal.
 - b. Eseguire `Hypertrm.exe`.
5. Nella finestra Descrizione della connessione:
 - a. Assegnare un nome alla sessione.
 - b. Scegliere un'icona.
 - c. Fare clic su OK.
6. Nella finestra Connetti a:
 - a. Fare clic su Modifica.
 - b. Fare clic su Connetti.
 - c. Dal menu a discesa, fare clic su Direttamente a COM1.

Nota – Se viene eseguita una connessione tra un adattatore DB-9 e una porta diversa da COM1 sul PC o sul portatile al punto 3, selezionare l'opzione appropriata dal menu a discesa.

- d. Fare clic su OK.
7. Nella finestra Proprietà - COM1:
 - a. Modificare il valore dei bit per secondo a 9600.

b. Impostare Controllo di flusso su Xon/Xoff.

I valori corretti per tutte le impostazioni di questa finestra sono riportati di seguito.

Proprietà	Impostazione
Bit per secondo	9600
Bit di dati	8
Parità	Nessuna
Bit di stop	1
Controllo di flusso	Xon/Xoff

c. Fare clic su OK.

In Windows Hyperterminal viene visualizzato il prompt `lom>`. Per ulteriori informazioni sull'accensione e la configurazione del server, vedere "Accensione e configurazione del server" a pagina 36.

Connessione al server tramite un dispositivo palmare

È possibile configurare il server Sun Fire V100 da un dispositivo palmare che utilizza PalmOS 2.0 o versioni successive, se provvisti del software di emulazione terminale VT100 e dell'hardware corretto per la connessione al server.

▼ Installazione dell'hardware

Nota – Per connettere un dispositivo palmare a un server Sun Fire V100 è necessario un adattatore DB-9 *maschio* che esegua le stesse connessioni incrociate dei pin illustrate nella TABELLA 3-5.

1. Connettere il cavo RJ-45 in dotazione con il server alla porta A LOM del server.
2. Connettere l'altra estremità del cavo all'adattatore DB-9.
3. Connettere l'adattatore DB-9 al cavo seriale collegato alla base del dispositivo PalmOS o del kit di viaggio.

▼ Configurazione del software

Nota – Per configurare il server Sun Fire V100 da un dispositivo palmare, è necessario installare il software di emulazione VT100. La procedura seguente si basa su un pacchetto denominato "Online", disponibile all'indirizzo <http://www.markspace.com/online.html#Getting>. In questo sito sono inoltre disponibili informazioni sull'installazione e sull'uso del software.

Dopo aver installato il programma:

1. **Andare al menu Applications.**
2. **Fare clic sull'icona Online.**
3. **Scegliere Menu > Options > Communications e impostare le seguenti proprietà.**
Questa operazione garantisce una comunicazione corretta con il server.

Proprietà	Metodo
Method	Serial
Port	Serial
Baud Rate	9600
Data Bits	8
Parity	None
Stop Bits	1
RTS/CTS	Unchecked
Xon/Xoff	Unchecked

4. **Scegliere Menu > Options > Terminal e impostare le seguenti proprietà.**

Proprietà	Metodo
Emulate	TTY
Font	Small
Return	LF
Backspace	BS
Add LF	Unchecked

Proprietà	Metodo
Emulate	TTY
Display follows cursor	Checked
Autowrap to next line	Unchecked
Local echo/Pacing	Unchecked/Off

5. Fare clic su On.

Il software viene avviato in modalità in linea.

Suggerimento – Se il prompt non viene visualizzato immediatamente, provare a premere il tasto Invio.

A questo punto è possibile configurare l'ambiente operativo Solaris e gestire il server tramite l'emulatore di terminale del dispositivo palmare. Per ulteriori informazioni sull'accensione e la configurazione del server, vedere "Accensione e configurazione del server" a pagina 36.

Nelle sezioni seguenti vengono fornite ulteriori informazioni per facilitare l'uso dell'emulatore di terminale del dispositivo palmare.

Uso dei tasti freccia

I tasti freccia di un dispositivo PalmOS non funzionano con un server Sun Fire V100. Per ovviare al problema, nel corso della configurazione dell'ambiente operativo Solaris specificare che si sta utilizzando un dispositivo Xterm.

Le seguenti sequenze di tasti consentono di spostarsi tra i menu.

Sequenza di tasti	Azione
Ctrl-F o Tab	Passare all'opzione successiva (giù).
Ctrl-B	Passare all'opzione precedente (su).
Spazio	Selezionare un'opzione (X).
Esc- <i>n</i>	Passare alla schermata successiva o precedente, dove <i>n</i> viene riportato nella parte inferiore dello schermo. Utilizzare questa sequenza invece dei tasti funzione (Fn).

▼ Uso delle macro

Per una gestione più efficiente del server, è possibile impostare delle macro nell'emulatore di terminale, attenendosi alla seguente procedura:

1. Scegliere **Menu > Options > Macro**.
2. Assegnare un nome alla macro.
3. Specificare il testo che la macro deve eseguire.
4. Terminare il testo di ciascuna macro con **"\n"**.

Questa operazione corrisponde a un comando di invio ed esegue la macro.

Nella tabella 3-7 vengono forniti alcuni esempi di macro.

TABELLA 3-7 Esempi di macro dell'emulatore di terminale PalmOS

Nome della macro	Comando	Azione
backspace	<code>stty erase ^H\n</code>	Abilita il funzionamento della sequenza Graffiti per "elimina" senza stampare il carattere ^H.
arrow-enable	<code>csh;setenv TERM dtterm\n</code>	Consente di passare a <code>csh</code> e di impostare la variabile del terminale su <code>dtterm</code> . In questo modo le frecce visualizzate funzionano sulle applicazioni di tipo vi.

Accensione e configurazione del server Sun Fire V100

In questo capitolo viene descritto come accendere e configurare il server e come utilizzare l'interruttore di alimentazione (On/Standby). Nel capitolo sono presenti le seguenti sezioni:

- “Accensione e configurazione del server” a pagina 36
- “Uso dell'interruttore di alimentazione (On/Standby)” a pagina 41

Accensione e configurazione del server

Il server Sun Fire V100 viene fornito con l'ambiente operativo Solaris 8 preinstallato. Quando si accende il server per la prima volta, viene automaticamente visualizzata una procedura di configurazione. Nel corso di questa procedura vengono visualizzate varie domande. In base alle risposte fornite si determina la configurazione del server.

Scegliere la configurazione più adatta alle proprie esigenze dall'elenco riportato di seguito e seguire le istruzioni riportate nella sezione relativa all'accensione e alla configurazione del server.

- “Accensione del server con i dettagli registrati su un server dei nomi” a pagina 36
- “Accensione del server con i dettagli non registrati su un server dei nomi” a pagina 37
- “Accendere un server autonomo per la prima volta” a pagina 39
- “Cancellare la configurazione e riavviare il processo di accensione” a pagina 39

Nota – Per accendere il server, non utilizzare l'interruttore di alimentazione On/Standby sul pannello posteriore del server. L'accensione deve essere eseguita dalla tastiera come indicato nelle istruzioni.

Prima di configurare il server Sun Fire V100:

- Connettere il server ad una fonte di alimentazione (vedere “Connessione dei cavi” a pagina 18).
- Impostare una connessione seriale al server utilizzando una delle porte seriali poste sul pannello posteriore del server e la workstation prescelta (vedere “Impostazione di una connessione al server tramite console” a pagina 22).

▼ Accensione del server con i dettagli registrati su un server dei nomi

Nota – Seguire le istruzioni riportate in questa sezione solo se sulla rete è stato installato un server dei nomi. Per ulteriori istruzioni sull'uso del server dei nomi per automatizzare il processo di configurazione dell'ambiente operativo Solaris su più server, consultare la *Guida all'installazione avanzata* Solaris fornita con i CD dell'ambiente operativo Solaris.

1. Connettere il server all'alimentazione ma non accenderlo.
2. Impostare una connessione sulla porta A/LOM seriale e una connessione su almeno uno degli hub Ethernet (secondo quanto descritto nel capitolo 3).
3. Al prompt `lom>` della console, digitare il seguente comando per accendere il server:

```
lom> poweron
```

Per ulteriori informazioni sul prompt `lom>` e sui relativi comandi disponibili, vedere il capitolo 5.

Durante l'avvio vengono richieste alcune informazioni. Le risposte fornite determinano la configurazione del server.

4. Specificare il tipo di terminale utilizzato per comunicare con il server Sun Fire V100.
5. Specificare se si desidera attivare IPv6, quindi seguire le istruzioni visualizzate.
6. Specificare se si desidera attivare il meccanismo di protezione Kerberos, quindi seguire le istruzioni visualizzate.
7. Quando richiesto, specificare una password per gli utenti che accedono come utenti principali.

Dopo aver fornito tutte le informazioni necessarie, il sistema viene riavviato.

▼ Accensione del server con i dettagli non registrati su un server dei nomi

Seguire le istruzioni riportate in questa sezione se sulla rete non è stato installato un server dei nomi.

Suggerimento – Leggere le istruzioni prima di iniziare la procedura in modo da verificare le informazioni che il sistema richiede quando viene avviato per la prima volta.

1. Connettere il server all'alimentazione ma non accenderlo.
2. Impostare una connessione sulla porta A/LOM seriale e una connessione su almeno uno degli hub Ethernet (secondo quanto descritto nel capitolo 3).

3. Al prompt `lom>`, digitare il seguente comando per accendere il server:

```
lom> poweron
```

Per ulteriori informazioni sul prompt `lom>` e sui relativi comandi disponibili, vedere il capitolo 5.

Durante l'avvio vengono richieste alcune informazioni. Le risposte fornite determinano la configurazione del server.

4. Specificare il tipo di terminale utilizzato per comunicare con il server Sun Fire V100.
5. Quando viene richiesto se si desidera inserire il server in una rete, rispondere affermativamente.
In caso di configurazione manuale, immettere l'indirizzo IP quando richiesto.
6. Specificare se l'indirizzo IP deve essere configurato tramite DHCP.
7. Specificare la porta Ethernet da utilizzare come connessione Ethernet principale.
Per la porta con etichetta Net0, specificare `eri0`. Per la porta con etichetta Net1, specificare `eri1`.
8. Specificare un nome host per il server.
9. Se richiesto, specificare l'indirizzo IP del sistema.
Viene richiesto tale indirizzo se non si intende utilizzare il DHCP al punto 6. Viene inoltre richiesto se si desidera che il server faccia parte di una sottorete. In caso affermativo, sarà necessario fornire la netmask della sottorete.
10. Specificare se si desidera attivare IPv6, quindi seguire le istruzioni visualizzate.
11. Specificare se si desidera attivare il meccanismo di protezione Kerberos, quindi seguire le istruzioni visualizzate.
12. Specificare il servizio nomi che si desidera utilizzare.
13. Specificare il nome del dominio di cui farà parte il server.
14. Specificare se il sistema deve ricercare un server dei nomi sulla rete o se se ne vuole utilizzare uno specifico.
15. Se si desidera utilizzare un server specifico, immettere il nome host e l'indirizzo IP del server dei nomi.
16. Nel server dei nomi, creare delle voci nei file di amministrazione della rete relativi al sistema che si desidera configurare.
17. Vengono quindi richieste informazioni sull'ora e la data.

18. Quando richiesto, specificare una password per gli utenti che accedono come utenti principali.

Dopo aver fornito tutte le informazioni necessarie, il sistema viene riavviato.

▼ Accendere un server autonomo per la prima volta

1. Connettere il server all'alimentazione ma non accenderlo.
2. Impostare una connessione tramite la porta A/LOM seriale, secondo quanto descritto in "Impostazione di una connessione al server tramite console" a pagina 22.
3. Al prompt `lom>`, digitare il seguente comando per accendere il server:

```
lom> poweron
```

Per ulteriori informazioni sul prompt `lom>` e sui relativi comandi disponibili, vedere il capitolo 5.

4. Specificare il tipo di terminale utilizzato per comunicare con il server Sun Fire V100.
5. Quando viene richiesto se si desidera inserire il server in una rete, rispondere negativamente.
6. Specificare un nome host per il server.
7. Confermare le informazioni fornite.
8. Specificare la data e l'ora.
9. Quando richiesto, specificare una password per gli utenti che accedono come utenti principali.

Dopo aver fornito tutte le informazioni necessarie, il sistema viene riavviato.

▼ Cancellare la configurazione e riavviare il processo di accensione

Per avviare di nuovo il processo di accensione, come se il server venisse utilizzato per la prima volta, è necessario cancellare la configurazione precedente.

- Dal prompt `lom>`, passare al prompt `ok` digitando:

```
lom> break
```

1. Avviare il server nell'ambiente Solaris digitando:

```
ok boot
```

2. Al prompt di Solaris digitare:

```
# sys-unconfig
```

3. Quando viene richiesto di confermare se si desidera creare un server "vuoto", digitare `y`.
4. Dopo che la configurazione del server è stata cancellata, digitare la sequenza di escape LOM. Quella predefinita è:

```
# #.
```

Quando viene visualizzato il prompt `lom>`, seguire le istruzioni contenute in una delle seguenti sezioni:

- “Accensione del server con i dettagli registrati su un server dei nomi” a pagina 36 o
- “Accensione del server con i dettagli non registrati su un server dei nomi” a pagina 37
- “Accendere un server autonomo per la prima volta” a pagina 39

Uso dell'interruttore di alimentazione (On/Standby)



Attenzione – L'interruttore di alimentazione posto sul pannello posteriore del server Sun Fire V100 non è del tipo On/Off, ma del tipo On/Standby, quindi non isola il dispositivo.

L'interruttore di alimentazione (On/Standby) è un interruttore ad azione temporanea di tipo a bilanciere e controlla esclusivamente i segnali a bassa tensione. Di conseguenza, per connettere e disconnettere l'alimentazione è necessario collegare e scollegare il cavo di alimentazione. Il server non contiene interruttori di sicurezza integrali; per isolarlo è necessario interrompere tutte le connessioni. A tal fine, se non si scollega il cavo di alimentazione, è necessario aprire tutti gli interruttori di sicurezza esterni.

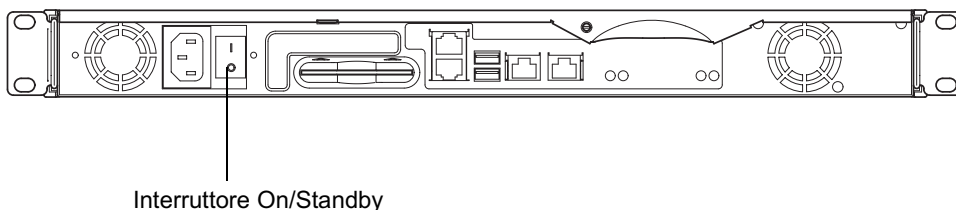


FIGURA 4-1 Interruttore di alimentazione (On/Standby) del server Sun Fire V100

I simboli dell'interruttore sono:

| **On**

- Premere per alimentare il server.



Standby

- Premere per meno di quattro secondi per arrestare correttamente il sistema e lasciarlo in modalità di attesa.
- Tenere premuto per più di quattro secondi per consentire l'esecuzione dei soli comandi LOM e di alcune funzioni alimentate tramite batteria.

Quando un cavo di alimentazione è connesso al server, quest'ultimo è alimentato o in modalità di attesa. Per accendere il server o tornare alla modalità di attesa, attenersi ad uno dei seguenti metodi:

- Inviare comandi dal prompt `lom>`.
- Premere l'interruttore a bilanciere.

Per interrompere completamente l'alimentazione fornita al server:

- Disconnettere il cavo di alimentazione dal server.

PARTE II Gestione remota e locale

Gestione del server Sun Fire V100 dal prompt `lom>`

In questo capitolo vengono presentate le funzioni di LOM (Lights-Out Management) disponibili per il server Sun Fire V100 e viene descritta l'utilità `/usr/sbin/lom` che fornisce l'interfaccia utente al dispositivo. Nel capitolo sono presenti le seguenti sezioni:

- “Introduzione ai comandi LOM (Lights-Out Management)” a pagina 46
- “Accensione o ripristino del server dalla shell di LOM” a pagina 47
- “Monitoraggio del server dalla shell di LOM” a pagina 52
- “Impostazione dei privilegi LOM per utenti con nome” a pagina 56
- “Impostazione delle variabili di configurazione di LOM” a pagina 60
- “Separazione di LOM dalla console sulla porta A/LOM seriale” a pagina 62
- “Visualizzazione dei report eventi inviati da LOM a `syslogd`” a pagina 64
- “Elenco dei comandi della shell di LOM” a pagina 65

Nota – Per ulteriori informazioni sulla configurazione del driver del dispositivo LOM, vedere l'appendice B.

Introduzione ai comandi LOM (Lights-Out Management)

I comandi LOM (Lights-Out Management) consentono di gestire in modalità remota un server in un ambiente "lights-out". Inoltre, è possibile utilizzare i comandi LOM per eseguire velocemente attività di gestione su un terminale locale collegato.

I comandi LOM consentono di:

- Accendere il server o attivare la modalità standby.
- Monitorare la temperatura del server e lo stato dell'alimentatore, dei ventilatori, dei circuiti interni, delle spie di errore e dei dispositivi di allarme, anche mentre il server è in modalità standby.
- Accendere una spia di errore.
- Configurare il server in modo che venga riavviato automaticamente dopo un blocco del sistema.

Queste funzioni LOM vengono fornite dal dispositivo LOM, montato sulla scheda di sistema del server Sun Fire V100. Se il server è connesso a una fonte di alimentazione, anche se non è acceso, sul terminale viene visualizzato il prompt `lom>`. Il dispositivo LOM utilizza infatti la modalità standby e rimane attivo anche se il server non è acceso.

Per interrogare il dispositivo LOM o inviargli dei comandi da eseguire, scegliere uno dei metodi seguenti:

- Inviare i comandi LOM dal prompt della shell `lom>` (illustrato in questo capitolo).
- Inviare i comandi Solaris specifici di LOM dal prompt della console (illustrato nel capitolo 6).

Uso dei comandi LOM

Per utilizzare le funzioni LOM in modalità remota o locale, stabilire una connessione tramite terminale alla porta A/LOM del server. Per ulteriori dettagli su questa procedura, vedere "Impostazione di una connessione al server tramite console" a pagina 22.

Quando si connette il server a una fonte di alimentazione senza accenderlo e si stabilisce una connessione tramite porta A/LOM ad un terminale, viene visualizzato il prompt `lom>`.

Dopo aver acceso il server, viene visualizzato il prompt della console Solaris. Per ulteriori dettagli su come tornare al prompt `lom>`, vedere “Visualizzazione del prompt `lom>`” a pagina 48.

Accensione o ripristino del server dalla shell di LOM

Nota – Quando è connesso ad una fonte di alimentazione il server Sun Fire V100 è acceso oppure si trova in modalità standby. Per interrompere l'alimentazione è necessario scollegare i relativi cavi o aprire tutti gli interruttori esterni. In questo capitolo per accensione e spegnimento del server tramite i comandi del prompt `lom>` si intende l'accensione del server o il ritorno in modalità standby. Il comando `poweroff` non spegne il server completamente.

Nota – Per utilizzare i comandi di accensione, spegnimento, ripristino o per attivare la modalità di avvio del server è necessario avere l'autorizzazione di livello `r` di LOM. Se non vi sono utenti con nome impostati in LOM, l'autorizzazione di livello `r` viene attribuita per default. Se vi sono uno o più utenti con nome impostati è necessario attribuire espressamente ad essi l'autorizzazione di livello `r` affinché possano utilizzare questi comandi. Per ulteriori informazioni sui privilegi utente, vedere “Impostazione dei privilegi LOM per utenti con nome” a pagina 56.

▼ Accensione del server o attivazione della modalità standby

- Per accendere il server, digitare:

```
lom> poweron
```

- Per passare in modalità standby, digitare:

```
lom> poweroff
```

▼ Visualizzazione del prompt lom>

- Per visualizzare il prompt lom>, digitare la sequenza di escape di LOM riportata di seguito:

```
# #.
```

Quando si digita questa sequenza di escape, il dispositivo LOM assume il controllo della porta A/LOM seriale e il prompt lom> viene visualizzato sullo schermo del terminale. È possibile digitare la sequenza di escape di LOM in qualsiasi momento.

Nota – Se si digita il primo carattere della sequenza di escape LOM dalla console (quello predefinito è #), il carattere viene visualizzato sullo schermo con un secondo di ritardo, consentendo al server di verificare se subito dopo viene digitato il punto (.). In tal caso, viene visualizzato il prompt lom>. In caso contrario, sullo schermo viene visualizzato il carattere #.

Per ulteriori informazioni sulla procedura di modifica del primo carattere della sequenza di escape di LOM, vedere “Modifica del primo carattere della sequenza di escape per tornare al prompt lom> (lom -X)” a pagina 80.

▼ Uscire dal prompt lom>

- Per tornare al prompt della console Solaris dal prompt lom>, digitare:

```
lom> console
```

Nota – Se la porta A/LOM seriale è dedicata al dispositivo LOM invece che essere condivisa tra il dispositivo stesso e la console, questo comando non produce alcun effetto. Per ulteriori informazioni su come dedicare la porta A/LOM seriale al dispositivo LOM, vedere “Separazione di LOM dalla console sulla porta A/LOM seriale” a pagina 62.

Nota – Se vi sono utenti con nome impostati in LOM è necessario attribuire ad essi un'autorizzazione di livello `c` affinché possano utilizzare il comando `console`. Altrimenti, il comando non produce alcun effetto. Per ulteriori informazioni sull'impostazione delle autorizzazioni utente, vedere “Impostazione dei privilegi LOM per utenti con nome” a pagina 56.

▼ Ripristino del server

- Per ripristinare il server, digitare:

```
lom> reset
```

- Per eseguire un ripristino limitato al solo processore, digitare:

```
lom> reset -x
```

L'uso dell'opzione `-x` equivale a un ripristino del server avviato dall'esterno (XIR). Per utilizzare questo comando è necessario avere l'autorizzazione di livello `r`. Per ulteriori informazioni sui livelli di autorizzazione degli utenti, vedere “Impostazione dei privilegi LOM per utenti con nome” a pagina 56. Utilizzando l'opzione `-x` il server passa in modalità OpenBoot™ PROM e viene visualizzato il prompt `ok`. L'uso di tale opzione è importante per il debug del driver o del kernel, perché consente di conservare la maggior parte del contenuto della memoria e dei registri del server. Per passare automaticamente all'ambiente Solaris non è sufficiente l'opzione `-x`, ma è necessario riavviare il server dal prompt `ok`.

▼ Visualizzazione del prompt `ok` o `kadb`

Per visualizzare il prompt `ok` o `kadb`, digitare quanto segue al prompt `lom>`:

```
lom> break
```

Nota – Se la porta A/LOM seriale è dedicata al dispositivo LOM, questo comando non produce alcun effetto. Per ulteriori informazioni su come dedicare la porta A/LOM seriale al dispositivo LOM, vedere “Separazione di LOM dalla console sulla porta A/LOM seriale” a pagina 62. Per utilizzare il comando `break` è necessario disporre dei privilegi utente LOM di livello `c`. Per ulteriori informazioni, vedere “Impostazione dei privilegi LOM per utenti con nome” a pagina 56.

Controllo dell'opzione di avvio del server

La shell di LOM include il comando `bootmode`:

```
bootmode [-u] [normal|forth|reset_nvram|diag|skip_diag]
```

Questo comando consente di controllare il server dopo un ripristino ed equivale al comando disponibile sulle tastiere Sun mediante le combinazioni con il tasto Stop. Tuttavia, viene fornito il comando `bootmode` in quanto le combinazioni con il tasto Stop non sono disponibili per il server Sun Fire V100; non è possibile infatti utilizzarle da una tastiera connessa al server tramite connessione seriale.

Per utilizzare il comando `bootmode` è necessario avere l'autorizzazione di LOM di livello `r`. Per ulteriori informazioni sui privilegi utente, vedere “Impostazione dei privilegi LOM per utenti con nome” a pagina 56.

Modalità di avvio disponibili

Se si utilizza il comando `bootmode` senza argomenti, il dispositivo LOM visualizza semplicemente la modalità di avvio corrente. Le modalità di avvio disponibili sono elencate nella TABELLA 5-1.

TABELLA 5-1 Modalità di avvio

Modalità	Descrizione
<code>-u</code>	Questa opzione non rappresenta una modalità di avvio. Tuttavia, se precedentemente la porta A/LOM seriale è stata dedicata al dispositivo LOM e ora si desidera condividere la porta tra tale dispositivo e la console, è possibile utilizzare l'opzione <code>-u</code> . Si tratta di un'alternativa rapida alla procedura descritta nella sezione "Separazione di LOM dalla console sulla porta A/LOM seriale" a pagina 62.
<code>normal</code>	In questa modalità il server viene avviato con le impostazioni OpenBoot PROM. Per rendere operativo questo parametro è necessario riavviare il server dopo aver utilizzato il comando <code>bootmode</code> dal prompt <code>lom></code> .
<code>forth</code>	In questa modalità il server non viene avviato nell'ambiente Solaris ma interrompe il ciclo di avvio al prompt <code>ok</code> . Questo comando equivale alla combinazione dei tasti Stop-F delle tastiere Sun. Per rendere operativo questo parametro è necessario utilizzare il comando <code>bootmode forth</code> dal prompt <code>lom></code> , quindi riavviare il server. Solo dopo il ripristino, il server legge il nuovo parametro <code>forth</code> del dispositivo LOM.
<code>reset_nvram</code>	In questa modalità il server reimposta i dati della RAM non volatile (NVRAM) sui valori di default. Questo comando equivale alla combinazione dei tasti Stop-N delle tastiere Sun. Per rendere operativo questo parametro è necessario riavviare il server dopo aver utilizzato il comando <code>bootmode</code> dal prompt <code>lom></code> .
<code>diag</code>	In questa modalità il server esegue un'autodiagnosi completa come parte del processo di avvio. Questo comando equivale alla combinazione dei tasti Stop-D delle tastiere Sun. Per rendere operativo questo parametro è necessario spegnere e riaccendere il server entro 10 minuti dall'uso del comando <code>bootmode</code> dal prompt <code>lom></code> .
<code>skip_diag</code>	In questa modalità il server ignora la parte diagnostica del processo di avvio. Per rendere operativo questo parametro è necessario spegnere e riaccendere il server entro 10 minuti dall'uso del comando <code>bootmode</code> dal prompt <code>lom></code> .

Monitoraggio del server dalla shell di LOM

In questa sezione vengono descritti i comandi che consentono di controllare lo stato del server e i componenti monitorati dal dispositivo LOM.

Inoltre, viene descritta la procedura di visualizzazione degli eventi memorizzati nel registro del dispositivo LOM.

▼ Controllare per quanto tempo il server è rimasto in esecuzione

- Per rilevare quanto tempo è trascorso dall'ultimo avvio, digitare:

```
lom> date
Time since last boot: +8d+20h48m2s
```

oppure:

```
lom> showdate
Time since last boot: +8d+21h49m6s
```

▼ Controllare lo stato corrente di tutti i componenti

- Per verificare lo stato corrente di tutti i componenti monitorati dal dispositivo LOM, digitare:

```
lom> environment
```

Nell' ESEMPIO CODICE 5-1 vengono riportate alcune possibili risposte del sistema al comando environment. In questo esempio tutti i componenti funzionano normalmente senza errori.

ESEMPIO CODICE 5-1 Risposte del sistema al comando environment

```
lom>environment
Fault OFF
Alarm 1 OFF
Alarm 2 OFF
Alarm 3 OFF

Fans:
1 OK speed 99%
2 OK speed 95%

PSUs:
1 OK

Temperature sensors:
1 28degC OK

Overheat sensors:
1 OK

Supply rails:
1 OK
2 OK
3 OK
4 OK
5 OK

lom>
```

Visualizzazione del registro degli eventi di LOM

Il comando `eventlog` restituisce gli ultimi 10 eventi. Il comando `loghistory` può restituire centinaia di eventi. Il primo evento è quello più vecchio e ciascun evento riporta un'indicazione delle ore, dei minuti e, se applicabile, dei giorni trascorsi dal momento in cui si sono verificati gli eventi qui di seguito riportati:

- Ultimo spegnimento del dispositivo LOM, cioè ultimo scollegamento di tutte le fonti di alimentazione dal server, compresa quella che mantiene la modalità standby oppure

- Avvio del server dopo l'ultimo scollegamento di tutte le fonti di alimentazione; in questo caso l'indicatore specifica il numero di giorni, ore, minuti trascorsi dall'ultimo riavvio.

▼ Visualizzazione degli ultimi 10 eventi nel registro degli eventi

- **Digitare:**

```
lom> show eventlog
```

▼ Visualizzazione dell'intero registro degli eventi

- **Digitare:**

```
lom> loghistory [pause x] [level y]
```

dove x sta per il numero di righe da visualizzare senza interruzioni e y sta per il livello di gravità degli eventi da richiamare. Per default il comando `loghistory` visualizza tutti gli eventi del registro senza interromperne la visualizzazione.

Se si specifica un livello di gravità, vengono visualizzati gli eventi del livello specificato e quelli dei livelli precedenti. Ad esempio, se si specifica il livello 2, vengono visualizzati gli eventi del livello 2 e quelli del livello 1. Se si specifica il livello 3, vengono visualizzati gli eventi del livello 3, del livello 2 e quelli del livello 1.

Se non si specifica un livello, vengono visualizzati gli eventi di tutti i livelli.

Per ulteriori informazioni sui livelli di gravità, vedere “Visualizzazione dei report eventi inviati da LOM a `syslogd`” a pagina 64.

Ciascuna voce del registro include l'ora dell'evento, il nome host del server, un identificatore univoco e una descrizione discorsiva dell'evento.

Nota – Il registro degli eventi del dispositivo LOM non viene mai cancellato e può contenere centinaia di voci. Gli eventi vengono memorizzati dal primo avvio del server. Alla fine il buffer può riempirsi, ma in tal caso, il dispositivo LOM ricomincia dall'inizio del buffer, sovrascrivendo gli eventi più vecchi.

▼ Visualizzazione di tutti gli eventi registrati dal primo fino all'evento n

- **Digitare:**

```
lom> loghistory index +n [pause x] [level y]
```

dove n sta per il numero di eventi da visualizzare dal primo evento memorizzato nel registro corrente, x sta per il numero di righe da visualizzare senza interruzioni e y sta per il livello di gravità degli eventi da richiamare. Per default il comando `loghistory` non interrompe la visualizzazione.

▼ Visualizzazione di tutti gli eventi registrati dall'ultimo fino all'evento n precedente

- **Digitare:**

```
lom> loghistory index -n [pause x] [level y]
```

dove n sta per il numero di eventi da visualizzare memorizzati prima dell'ultimo evento nel registro corrente, x sta per il numero di righe da visualizzare senza interruzioni e y sta per il livello di gravità degli eventi da richiamare. Per default il comando `loghistory` non interrompe la visualizzazione.

- **Per visualizzare gli ultimi cinque eventi, digitare:**

```
lom> loghistory index -5
+0h39m34s Alarm 1 ON
+0h39m40s Alarm 3 ON
+0h39m54s Alarm 3 OFF
+0h40m0s Alarm 1 OFF
+0h40m58s Fault LED ON
```

Verifica del funzionamento di un componente dopo la correzione di un errore

Se si è verificato un errore su un componente monitorato, il dispositivo LOM non continua a riportare l'errore. Tuttavia, è possibile controllarne lo stato dopo aver cercato di correggere l'errore.

▼ Controllo dello stato di un componente

- **Digitare:**

```
lom> check
```

Questo comando comporta l'aggiornamento dello stato di tutti i componenti monitorati dal dispositivo LOM.

Impostazione dei privilegi LOM per utenti con nome

È possibile specificare fino a quattro utenti con nome del dispositivo LOM sul server Sun Fire V100. Per default non vi sono utenti con nome impostati, quindi il prompt d'accesso per gli utenti non viene visualizzato quando si utilizza la sequenza di escape LOM.

Tuttavia, se vi sono uno o più utenti impostati, ogni volta che si utilizza la sequenza di escape LOM per visualizzare il prompt lom>, viene richiesto un nome utente e una password. Di conseguenza, impostare per sé uno degli account utente.

Autorizzazioni disponibili per gli utenti di LOM

Agli utenti con nome possono essere attribuiti quattro aree di autorizzazione. Quando si crea un nuovo utente, non viene assegnata nessuna autorizzazione finché non si utilizza il comando `userperm`. Se si specificano le autorizzazioni con il comando `lom> userperm`, saranno disponibili solo le autorizzazioni specificate.

Le quattro aree di autorizzazione disponibili sono:

- **Autorizzazione di console (livello c)**
Consente all'utente con nome di selezionare la console di sistema dal prompt `lom>` se la porta A/LOM seriale è condivisa tra il dispositivo LOM e la console. Anche il comando `break` richiede questa autorizzazione.
- **Autorizzazione di amministrazione utente (livello u)**
Consente all'utente con nome di aggiungere ed eliminare gli utenti e di modificarne le autorizzazioni.
- **Autorizzazione di amministrazione (livello a)**
Consente all'utente con nome di modificare le variabili di configurazione del dispositivo LOM (vedere "Introduzione ai comandi LOM (Lights-Out Management)" a pagina 46).
- **Autorizzazione di ripristino (livello r)**
Consente all'utente con nome di ripristinare il server e di accenderlo e spegnerlo utilizzando il dispositivo LOM.

Per ulteriori informazioni sulle procedure di attribuzione delle autorizzazioni agli utenti con nome, vedere "Attribuzione di autorizzazioni a un utente con nome" a pagina 59.

▼ Creazione di un account utente di LOM

● Digitare:

```
lom> useradd nome utente
```

dove *nome utente* è lungo al massimo otto caratteri, inizia con un carattere alfabetico e contiene almeno un carattere alfabetico minuscolo. Nei nomi utente è possibile utilizzare i seguenti caratteri:

- Alfanumerico
- Punto (.)
- Segno di sottolineatura (_)
- Trattino (-)

Nota – Per aggiungere un utente è necessario avere un'autorizzazione di amministrazione utente (livello u) (vedere "Autorizzazioni disponibili per gli utenti di LOM" a pagina 56). Se non sono stati aggiunti altri utenti, il livello a e tutti gli altri livelli di autorizzazione vengono attribuiti per default.

▼ Specificare la password per un account utente di LOM

- **Digitare:**

```
lom> userpassword nome utente
```

dove *nome utente* sta per il nome di un account utente di LOM già esistente.

Nota – Per impostare una password per un utente è necessario avere un'autorizzazione di amministrazione utente (livello u) (vedere "Autorizzazioni disponibili per gli utenti di LOM" a pagina 56).

▼ Visualizzazione dei dettagli di un account utente di LOM

- **Digitare:**

```
lom> usershow
```

Questo comando consente di visualizzare i dettagli di tutti gli utenti.

Nota – Per visualizzare i dettagli di un account utente di LOM è necessario avere un'autorizzazione di amministrazione utente (livello u) (vedere "Autorizzazioni disponibili per gli utenti di LOM" a pagina 56).

▼ Modifica della propria password utente

1. Per modificare la password dell'account usata per la connessione corrente, **digitare:**

```
lom> password
```

2. Quando richiesto specificare la password corrente.
3. Quando richiesto specificare la nuova password.

4. Specificare di nuovo la nuova password per conferma.

▼ Eliminazione di un account utente di LOM

- **Digitare:**

```
lom> userdel nome utente
```

dove *nome utente* sta per il nome di un account utente di LOM esistente.

Nota – Per eliminare un account utente è necessario avere un'autorizzazione di amministrazione utente (livello a) (vedere “Autorizzazioni disponibili per gli utenti di LOM” a pagina 56).

Se si eliminano tutti gli utenti creati, quando si passa al prompt lom> non viene più visualizzato il prompt d'accesso.

Per default ciascun utente con nome creato può accedere a tutte e quattro le aree di autorizzazione. È possibile limitare le autorizzazioni attribuite agli utenti con nome a una o più aree specificate.

▼ Attribuzione di autorizzazioni a un utente con nome

- **Digitare:**

```
lom> userperm nome utente [c] [u] [a] [r] [-]
```

È possibile attribuire:

- **Tutti e quattro i parametri** (ad esempio, `userperm cuar`)
In questo modo l'utente con nome può accedere a tutte e quattro le aree.
- **Uno, due o tre parametri**
In questo modo l'utente potrà accedere solo alle aree corrispondenti ai parametri specificati.

I parametri sono:

- **c**
Sta per "autorizzazione di console". Consente all'utente con nome di uscire dal prompt `lom>` per passare al prompt Solaris, a condizione che la porta A/LOM seriale sia condivisa tra il dispositivo LOM e la console.
- **u**
Sta per "autorizzazione di amministrazione utente". Consente all'utente con nome di aggiungere ed eliminare utenti e modificare le rispettive aree di autorizzazione utilizzando il comando `userperm`.
- **a**
Sta per "autorizzazione di amministrazione". Consente all'utente con nome di modificare le variabili di configurazione del dispositivo LOM (vedere "Impostazione delle variabili di configurazione di LOM" a pagina 60).
- **r**
Sta per "autorizzazione di ripristino". Consente all'utente con nome di riavviare il server e di accenderlo e spegnerlo utilizzando il dispositivo LOM.
- **-**
Utilizzare questo carattere per non assegnare alcuna autorizzazione.

▼ Uscire da una sessione utente con nome di LOM

- **Digitare:**

```
lom> logout
```

Questo comando consente di tornare al prompt d'accesso di LOM.

Impostazione delle variabili di configurazione di LOM

Nota – Per poter eseguire i comandi descritti in questa sezione, un utente con nome deve avere l'autorizzazione di livello `a`. Per ulteriori informazioni, vedere "Impostazione dei privilegi LOM per utenti con nome" a pagina 56.

▼ Accensione e spegnimento delle spie di errore

- Per accendere la spia di errore impostando la variabile `faulton`, digitare:

```
lom> faulton
```

- Per spegnere la spia di errore impostando la variabile `faultoff`, digitare:

```
lom> faultoff
```

▼ Impostazione di un flag di allarme

- Attivare l'allarme digitando:

```
lom> alarmon n
```

dove *n* sta per il numero dell'allarme che si desidera attivare: 1, 2 o 3.

- Disattivare il dispositivo di allarme digitando:

```
lom> alarmoff n
```

dove *n* specifica il numero dell'allarme che si desidera disattivare: 1, 2 o 3.

Gli allarmi 1, 2 e 3 sono flag del software e non sono associati a condizioni specifiche, ma possono essere impostati tramite procedure personalizzate o dalla riga di comando. Per ulteriori informazioni, vedere "Attivazione e disattivazione degli allarmi (lom -A)" a pagina 79.

▼ Interruzione dell'invio dei report eventi da LOM alla porta A/LOM seriale

- Attivare l'invio dei report eventi digitando:

```
lom> event-reporting on
```

Nota – Questo comando equivale al comando `lom -E on` dalla shell di Solaris. Per ulteriori informazioni, vedere “Visualizzazione del registro eventi (`lom -e`)” a pagina 74.

- **Disattivare l'invio dei report eventi digitando:**

```
lom> event-reporting off
```

Nota – Questo comando equivale al comando `lom -E off` dalla shell di Solaris. Per ulteriori dettagli, vedere “Interruzione dell'invio di report dal dispositivo LOM alla porta A/LOM seriale (`lom -E off`)” a pagina 81.

Separazione di LOM dalla console sulla porta A/LOM seriale

Per default, il dispositivo LOM condivide la porta A/LOM seriale con la console e quando deve inviare un report eventi assume il controllo della porta stessa, interrompendo tutte le attività della console. Per evitare questo inconveniente, disattivare l'invio dei report eventi attraverso la porta seriale (vedere capitolo 6) o dedicare la porta A/LOM seriale al dispositivo LOM e utilizzare la porta B seriale per le attività della console. Nella sezione successiva, “Dedicare la porta A/LOM seriale al dispositivo LOM” a pagina 63, vengono forniti ulteriori dettagli.

Dedicando la porta A/LOM seriale al dispositivo LOM e utilizzando la porta B seriale per la console è possibile:

- Continuare ad accendere o riavviare il server dal prompt `lom>` sulla porta A/LOM seriale anche se non si riesce più ad accedere a Solaris sulla porta della console (B seriale).
- Acquisire passivamente tutti gli eventi di LOM su un terminale connesso alla porta LOM dedicata (A/LOM seriale). Tuttavia, se si dedica la porta A/LOM seriale al dispositivo LOM, non è possibile utilizzare il comando `console` per uscire dalla shell di LOM. Al contrario, per accedere all'ambiente Solaris è necessario connettersi al server utilizzando la porta B seriale.
- Impedire che un utente con accesso alla console utilizzi la sequenza di escape di LOM per uscire dall'ambiente Solaris e accedere alla shell di LOM. Se si dedica la porta B seriale alla console, gli utenti non possono aprire la shell di LOM, vale a dire non possono interrogare o riconfigurare il dispositivo LOM.

- Trasmettere dati binari. Per eseguire un'attività diversa dal trasferimento di dati ASCII è necessario utilizzare la porta B seriale.

▼ Dedicare la porta A/LOM seriale al dispositivo LOM

1. Impostare le connessioni tramite console sia sulla porta A/LOM seriale che sulla porta B seriale.
2. Al prompt di Solaris digitare:

```
# eeprom input-device=ttyb
# eeprom output-device=ttyb
# reboot
```

La porta B seriale (ttyb) è ora la porta della console. La porta A/LOM seriale rimane sotto il controllo del dispositivo LOM.

▼ Condivisione della porta A/LOM seriale tra il dispositivo LOM e la console

Nota – Per default, la porta A/LOM seriale viene condivisa tra il dispositivo LOM e la console. Di conseguenza, seguire le istruzioni riportate in questa sezione solo se il server è stato configurato utilizzando la procedura descritta nella sezione precedente (“Dedicare la porta A/LOM seriale al dispositivo LOM” a pagina 63) e ora si desidera condividere la porta A/LOM seriale tra il dispositivo LOM e la console.

1. Impostare le connessioni tramite console sia sulla porta A/LOM seriale che sulla porta B seriale.
2. Al prompt di Solaris digitare:

```
# eeprom input-device=ttya
# eeprom output-device=ttya
# reboot
```

Ora la porta A/LOM seriale (ttya) è condivisa tra il dispositivo LOM e la console.

Visualizzazione dei report eventi inviati da LOM a syslogd

Il dispositivo LOM controlla lo stato dei ventilatori, dei circuiti di alimentazione, della temperatura e dell'alimentatore anche se il server è spento (il dispositivo LOM funziona in modalità standby). Se viene rilevato un errore, il dispositivo accende le spie di errore sui pannelli anteriore e posteriore del server e memorizza un report in un registro eventi residente nella memoria del dispositivo LOM. In ambiente Solaris, il dispositivo LOM invia i report eventi anche a syslogd. Syslogd gestisce tali report secondo la configurazione impostata. Quindi, per default li invia alla console e li memorizza nella directory:

```
/var/adm/messages
```

In questo file, i report vengono visualizzati con un'etichetta che li identifica come report lom e ne indica la gravità. A partire dal più grave, i livelli sono:

1. Fatal

Gli errori irreversibili possono provocare l'arresto del sistema. Esempi di errori irreversibili:

- Errori nei circuiti di alimentazione.
- Temperatura oltre i limiti consentiti.

2. Warning

Gli avvisi non provocano l'arresto del server, ma richiedono comunque l'immediato intervento dell'utente. Esempi di avvisi:

- I ventilatori girano troppo lentamente.
- La spia di errore è stata accesa.
- La scheda di configurazione del sistema è stata rimossa.

3. Info

Questi eventi generalmente segnalano che è stato risolto un problema. Ad esempio, se la scheda di configurazione del sistema viene reinstallata, il dispositivo LOM genera un evento per informare l'utente.

4. User

Gli eventi utente indicano l'attività degli utenti con nome autorizzati ad accedere al dispositivo LOM. Ad esempio, viene generato un evento per indicare che un utente si sta collegando o si sta scollegando.

Elenco dei comandi della shell di LOM

I comandi utilizzabili dal prompt `lom>` sono elencati nella TABELLA 5-2.

TABELLA 5-2 Comandi LOM

Comando	Descrizione
<code>alarmoff <i>n</i></code>	Disattiva l'allarme <i>n</i> , dove <i>n</i> è 1, 2 o 3. Questi tre allarmi sono flag del software e non sono associati a condizioni specifiche, ma possono essere impostati tramite procedure personalizzate.
<code>alarmon <i>n</i></code>	Attiva l'allarme <i>n</i> . Vedere la descrizione del comando <code>alarmoff</code> .
<code>break</code>	Riporta il server al prompt <code>ok</code> .
<code>bootmode</code>	Determina il comportamento del server durante il processo di avvio.
<code>check</code>	Ripristina il monitoraggio affinché riporti tutti gli errori. Se si è verificato un errore su un componente monitorato, il dispositivo LOM non continua a riportare lo stesso errore. Per verificare lo stato del componente dopo aver cercato di correggere l'errore, utilizzare il comando <code>check</code> . In questo modo viene aggiornato lo stato di tutti i componenti monitorati.
<code>console</code>	Consente di uscire dalla shell di LOM e di tornare al prompt di Solaris. Inoltre, consente di assumere di nuovo il controllo della connessione seriale sulla console.
<code>environment</code>	Visualizza la temperatura del server e lo stato dei ventilatori, dell'alimentazione, dei dispositivi di controllo della temperatura, dei circuiti di alimentazione e degli interruttori, degli allarmi e delle spie di errore.
<code>faulton</code>	Accende la spia di errore.
<code>faultoff</code>	Spegne la spia di errore.
<code>help</code>	Visualizza l'elenco dei comandi LOM.
<code>loghistory</code>	Visualizza tutti gli eventi memorizzati nel registro del dispositivo LOM.
<code>logout</code>	Restituisce gli utenti con nome che possono utilizzare il prompt d'accesso LOM tramite password.
<code>poweron</code>	Accende il server.
<code>poweroff</code>	Mette il server in modalità standby.
<code>reset</code>	Ripristina il server.
<code>show model</code>	Visualizza il modello del server.

TABELLA 5-2 Comandi LOM (Continua)

Comando	Descrizione
<code>show hostname</code>	Visualizza il nome del server. Questo comando equivale al comando <code>uname -n</code> di Solaris.
<code>show eventlog</code>	Visualizza il registro degli eventi del dispositivo LOM. Questo registro contiene gli ultimi 10 eventi memorizzati nel dispositivo LOM. L'evento più recente è l'ultimo dell'elenco.
<code>show escape</code>	Visualizza la sequenza di escape di LOM corrente.
<code>show</code>	Visualizza tutte le informazioni disponibili con il comando <code>show</code> .
<code>useradd</code>	Aggiunge un utente all'elenco di utenti autorizzati del dispositivo LOM.
<code>userdel</code>	Elimina un utente dall'elenco di utenti autorizzati del dispositivo LOM.
<code>usershow</code>	Visualizza i dettagli dell'account di LOM di un utente con nome.
<code>userpassword</code>	Consente di impostare o modificare la password di un utente.
<code>userperm</code>	Consente di impostare i livelli di autorizzazione per un utente con nome.
<code>version</code>	Visualizza il numero di versione del dispositivo LOM.

Gestione del server Sun Fire V100 dal prompt Solaris

In questo capitolo vengono descritte le procedure di controllo e gestione del server Sun Fire V100 tramite i comandi specifici di LOM in ambiente operativo Solaris 8. Nel capitolo sono presenti le seguenti sezioni:

- “Controllo del sistema dal prompt di Solaris” a pagina 68
- “Configurazione dell'opzione di riavvio automatico del server” a pagina 76
- “Altre attività LOM eseguibili dal prompt di Solaris” a pagina 79

Nota – Per ulteriori informazioni sulla configurazione del driver del dispositivo LOM, vedere l'appendice A.

Controllo del sistema dal prompt di Solaris

Per utilizzare le funzioni LOM (Lights-Out Management) a distanza o localmente, stabilire una connessione tramite terminale alla porta A/LOM seriale del server (vedere "Impostazione di una connessione al server tramite console" a pagina 22).

Per interrogare il dispositivo LOM o inviargli dei comandi da eseguire:

- Utilizzare i comandi LOM dal prompt della shell `lom>`. Per ulteriori informazioni su questa procedura, vedere il capitolo 5.
- Inviare i comandi Solaris specifici di LOM dal prompt di Solaris. Tali comandi sono descritti nel presente capitolo.

Tutti i comandi Solaris descritti in questa sezione sono disponibili dal prompt principale di Solaris `#` ed eseguono un'utilità denominata `/usr/sbin/lom`.

Quando è possibile, le righe di comando riportate in questa sezione sono seguite dalle informazioni normalmente fornite dai comandi.

Nel manuale sono inoltre disponibili alcune pagine relative all'utilità LOM.

▼ Visualizzazione della documentazione in linea del dispositivo LOM

- Per visualizzare le pagine del manuale relative all'utilità LOM, digitare:

```
# man lom
```

▼ Verifica dell'alimentatore (lom -p)

- Per verificare che i circuiti di ingresso e di uscita dell'alimentatore funzionino correttamente, digitare:

```
# lom -p
PSU:
1 OK

#
```

▼ Controllo dello stato del ventilatore (lom -f)

- Digitare:

```
# lom -f
Fans:
1 OK speed 99%

#
```

Controllo della tensione dei circuiti di alimentazione e degli interruttori di sicurezza interni (lom -v)

I circuiti di alimentazione sono le linee elettriche interne del server Sun Fire V100. Se lo stato di uno di questi circuiti è `faulty` (difettoso), contattare il rivenditore di zona Sun, in quanto è possibile che la scheda del sistema o l'alimentatore siano difettosi.

Inoltre, l'opzione `-v` consente di visualizzare lo stato degli interruttori di sicurezza interni del server. Quando uno di questi interruttori scatta, il relativo stato viene segnalato come `faulty`. Il sistema contiene tre interruttori di sicurezza: uno per ogni porta USB e uno per il lettore della scheda di configurazione del sistema.

Se si verifica un problema agli interruttori di sicurezza delle porte USB, rimuovere il dispositivo collegato alla relativa porta per far tornare automaticamente gli interruttori al loro stato precedente.

Se si verifica un problema all'interruttore di sicurezza della scheda di configurazione del sistema, è possibile che la scheda non sia stata inserita correttamente o sia guasta. Per effettuare un controllo sostituire la scheda con una funzionante.

▼ Controllo dello stato dei circuiti di alimentazione e degli interruttori di sicurezza interni

- **Digitare:**

```
# lom -v
Supply voltages:
 1 5V status=ok
 2 3V3 status=ok
 3 +12V status=ok
 4 -12V status=ok
 5 VDD-CORE status=ok

System status flags (circuit breakers):
 1 USB0 status=ok
 2 USB1 status=ok
```

▼ Controllo della temperatura interna

- **Digitare:**

```
# lom -t
System Temperature Sensors:
 1 enclosure 25 degC : warning 67 degC : shutdown 72 degC

System Over-temperature Sensors:
 1 cpu status=ok
#
```

Questo comando consente di controllare la temperatura interna del server e le temperature limite massime oltre le quali viene emesso un segnale di allarme o il server viene spento.

▼ Controllo dell'attivazione o della disattivazione delle spie di errore e degli allarmi

- **Digitare:**

```
# lom -l
LOMlite alarm states:
Alarm1=off
Alarm2=off
Alarm3=off
Fault LED=on
#
```

Gli allarmi 1, 2 e 3 sono flag del software e non sono associati a condizioni specifiche, ma possono essere impostati tramite procedure personalizzate o dalla riga di comando. Per ulteriori informazioni, vedere “Attivazione e disattivazione degli allarmi (lom -A)” a pagina 79.

▼ Modifica della configurazione di riavvio automatico del server in LOM (lom -w)

Per ulteriori informazioni sull'attivazione e sull'uso della procedura di riavvio automatico del server (ASR, Automatic Server Restart), vedere “Configurazione dell'opzione di riavvio automatico del server (ASR) del dispositivo LOM” a pagina 76.

- **Per verificare la configurazione corrente del circuito d'allarme di LOM, digitare:**

```
# lom -w
LOMlite watchdog (ASR) settings:
Watchdog=on
Hardware reset=off
Timeout=40 s
#
```

Il circuito d'allarme di LOM viene attivato per impostazione predefinita all'avvio dell'ambiente Solaris. Di conseguenza, se il circuito d'allarme non riceve un segnale per 40.000 millisecondi, attiva le spie di errore sui pannelli anteriore e posteriore del sistema, genera un report eventi LOM e, se configurato adeguatamente, esegue un riavvio automatico del server. Tuttavia, al contrario del circuito d'allarme, l'opzione `Hardware reset` non viene attivata all'avvio di Solaris. Quindi, per impostazione predefinita, il dispositivo LOM non riavvia automaticamente il server dopo un blocco del sistema.

- **Per configurare il dispositivo LOM in modo che esegua un riavvio automatico del server (ASR) dopo un blocco del sistema, è necessario attivare l'opzione `Hardware reset` e l'opzione `Watchdog`.**

Per ulteriori informazioni, vedere “Configurazione dell'opzione di riavvio automatico del server” a pagina 76.

▼ Visualizzazione della configurazione di LOM

- **Per visualizzare le impostazioni di tutte le variabili configurabili del dispositivo LOM, digitare:**

```
# lom -c
LOMlite configuration settings:
serial escape character=#
serial event reporting=default
Event reporting level=fatal, warning & information
Serial security=enabled
Disable watchdog on break=disabled
Automatic return to console=disabled
alarm3 mode=watchdog
firmware version=3.0
firmware checksum=2983
product revision=0.0
product ID=Sun Fire 100
#
```

▼ Visualizzazione di tutte le informazioni sullo stato memorizzate da LOM e dei dettagli sulla configurazione personalizzata del dispositivo

● Digitare:

```
# lom -a
```

L'esempio di codice 6-1 mostra un esempio di informazioni visualizzate con questo comando.

ESEMPIO CODICE 6-1 Risposte del sistema al comando lom -a

```
PSUs:
1 OK

Fans:
PSUs:
1 OK speed 68%

LOMlite configuration settings:
serial escape character=#
serial event reporting=default
Event reporting level=fatal, warning & information
Serial security=enabled
Disable watchdog on break=enabled
Automatic return to console=disabled
alarm3 mode=user controlled
firmware version=3.9
firmware checksum=2262
product revision=0.1
product ID=Sun Fire 100

LOMlite Event Log:
+12d+18h28m30s  fault led state - ON
+12d+18h28m34s  fault led state - OFF
+12d+18h28m43s  fault led state - ON
+12d+18h28m45s  fault led state - OFF
+12d+18h28m46s  fault led state - ON
+12d+18h28m47s  fault led state - OFF
+12d+18h28m48s  fault led state - ON
+12d+18h28m49s  fault led state - OFF
04/11/01 15:23:33 GMT LOM time reference
04/25/01 15:30:13 GMT LOM time reference
```

ESEMPIO CODICE 6-1 Risposte del sistema al comando `lom -a`

```
LOMlite alarm states:
Alarm1=off
Alarm2=off
Alarm3=on
Fault LED=off

LOMlite watchdog (ASR) settings:
Watchdog=off
Hardware reset=off
Timeout=127 s

Supply voltages:
 1          5V status=ok
 2          3V3 status=ok
 3          +12V status=ok
 4          -12V status=ok
 5          VDD core status=ok

PSUs:

System status flags (circuit breakers):
 1          USB0 status=ok
 2          USB1 status=ok
 3          SCC status=ok

System Temperature Sensors:
 1          Enclosure 27 degC : warning 67 degC : shutdown 72 degC
System Over-temperature Sensors:
 1 CPU status=ok

Console output prior to last reset:
```

▼ Visualizzazione del registro eventi (`lom -e`)

- Per visualizzare il registro eventi, digitare:

```
# lom -e n, [x]
```

dove n specifica il numero di report (fino a 128) che si desidera visualizzare e x specifica il livello di eventi richiesto. I livelli degli eventi sono quattro:

1. Errori irreversibili
2. Avvisi
3. Informazioni
4. Eventi utente

Se si specifica un livello, vengono visualizzati gli eventi di quel livello e quelli dei livelli precedenti. Ad esempio, se si specifica il livello 2, vengono visualizzati gli eventi del livello 2 e quelli del livello 1. Se si specifica il livello 3, vengono visualizzati gli eventi del livello 3, del livello 2 e quelli del livello 1.

Se non si specifica alcun livello, vengono visualizzati gli eventi del livello 3, del livello 2 e quelli del livello 1.

Nella FIGURA 6-1 viene riportato un esempio di visualizzazione del registro eventi. Il primo evento è quello più vecchio e ciascun evento riporta un'indicazione dei giorni, delle ore e dei minuti trascorsi dall'ultimo avvio del sistema.

```
# lom -e 10
LOMlite Event Log:
+0h0m21s host reset
15/09/00 17:35:28 GMT LOM time reference
+0h3m20s fault led state - ON
+0h3m24s fault led state - OFF
+0h39m34s Alarm 1 ON
+0h39m40s Alarm 3 ON
+0h39m54s Alarm 3 OFF
+0h40m0s Alarm 1 OFF
+0h48m52s fault led state - OFF
+0h49m39s Fan 1 FATAL FAULT: failed
+0h50m58s fault led state - ON

# lom -e 10
```

FIGURA 6-1 Esempio del registro eventi del dispositivo LOM riportati a partire dal più vecchio

Configurazione dell'opzione di riavvio automatico del server

È possibile configurare l'opzione di riavvio automatico (ASR) in modo che il server venga riavviato automaticamente dopo un blocco del sistema. Il dispositivo LOM è dotato di un processo d'allarme che, per impostazione predefinita, resta in attesa di un segnale per un periodo di 10.000 millisecondi. Se non riceve segnali dopo 40.000 millisecondi (impostazione predefinita), si accendono le spie di errore dei pannelli anteriore e posteriore e viene generato un report eventi LOM, ma il sistema non viene riavviato automaticamente se non espressamente indicato nella configurazione.

▼ Configurazione dell'opzione di riavvio automatico del server (ASR) del dispositivo LOM

- **Aggiungere l'opzione -R al comando `priocntl` nel file di script denominato `/etc/rc2.d/S25lom`.**

Tale script esegue il processo del circuito d'allarme del dispositivo LOM:

```
# priocntl -e -c RT lom -W on,40000.10000 -R on
```

Con questo comando, il dispositivo LOM riavvia il server ogni volta che scade l'intervallo di tempo indicato nel circuito d'allarme.

È possibile attivare e disattivare questa opzione dal prompt dei comandi di Solaris. Per ulteriori informazioni, vedere "Impostazione dell'opzione `Hardware Reset` da uno script o da un comando (`lom -R on`)" a pagina 78.

Tuttavia, finché l'opzione `-R on` è impostata in `/etc/rc2.d/S25lom`, l'opzione `Hardware Reset` verrà sempre attivata all'avvio del sistema.

Attivazione del processo del circuito d'allarme di LOM tramite script personalizzato o comando (`lom -W on`)

Nota – Di solito non è necessario attivare questo processo. Per configurare il dispositivo LOM in modo che esegua un riavvio automatico del server dopo un blocco del sistema, vedere “Configurazione dell'opzione di riavvio automatico del server (ASR) del dispositivo LOM” a pagina 76. Utilizzare l'opzione `lom -W on` sulla riga di comando o in un altro file di script solo se è stato eliminato lo script `/etc/rc2.d/S25lom`.

Il processo del circuito d'allarme del dispositivo LOM è attivato per impostazione predefinita, quindi se si digita `lom -W on` mentre tale processo è in esecuzione, il comando non produce alcun effetto. È possibile eseguire questo comando solo se è stato eliminato il file di script `/etc/rc2.d/S25lom` o se il circuito d'allarme è stato disattivato manualmente utilizzando il comando `lom -W off`.

Il comando `priocntl` predefinito è:

```
priocntl -e -c RT lom -W on,40000,10000
```

Il numero 40.000 di questa riga di comando indica l'intervallo di tempo in millisecondi assegnato al circuito d'allarme e può essere modificato. Il numero 10.000 indica l'intervallo di attesa del segnale in millisecondi e può essere modificato.

Nota – Non specificare un intervallo di tempo inferiore a 5.000 millisecondi per evitare che il circuito d'allarme scatti frequentemente anche se il server non si è bloccato.

Se il circuito d'allarme scatta, vale a dire non riceve il segnale atteso, il dispositivo LOM accende le spie di errore dei pannelli anteriore e posteriore e genera un report eventi LOM, ma non ripristina automaticamente il sistema. A tal fine è necessario utilizzare l'opzione `-R`. Per ulteriori informazioni, vedere “Impostazione dell'opzione `Hardware Reset` da uno script o da un comando (`lom -R on`)” a pagina 78.

- Se il processo del circuito d'allarme del dispositivo LOM non è già in esecuzione e si desidera avviarlo, digitare il comando seguente o aggiungerlo a un altro file di script:

```
# lom -W on,40000,10000
```

- Affinché il dispositivo LOM riavvii automaticamente il server dopo un blocco del sistema, è necessario includere l'opzione `-R on` nel comando, quindi:

```
# lom -W on,40000,10000 -R on
```

Nota – A meno che le opzioni `lom -W on` e `-R on` non vengano incluse in un file di script, per utilizzare la funzione di riavvio automatico del server è necessario eseguire il comando `lom` a ogni riavvio del sistema. In caso contrario, il circuito di allarme non si attiva e il server non viene riavviato dopo un blocco del sistema.

▼ Impostazione dell'opzione `Hardware Reset` da uno script o da un comando (`lom -R on`)

Per impostare il riavvio automatico del server (ASR) da parte del dispositivo LOM dopo un blocco del sistema, aggiungere l'opzione `-R on` al comando nel file di script `/etc/rc2.d/S25lom`. Tale script esegue il circuito d'allarme. Per ulteriori istruzioni su questa procedura, vedere "Configurazione dell'opzione di riavvio automatico del server (ASR) del dispositivo LOM" a pagina 76.

Tuttavia, se non si utilizza il file di script fornito con il sistema (`/etc/rc2.d/S25lom`), ma il circuito d'allarme è stato impostato dalla riga di comando o da un altro file di script, è possibile attivare l'opzione `Hardware reset`.

- Per attivare l'opzione `Hardware reset`, digitare il comando seguente alla riga di comando:

```
# lom -R on
```

- Per disattivare l'opzione `Hardware reset` dalla riga di comando, digitare:

```
# lom -R off
```

Altre attività LOM eseguibili dal prompt di Solaris

In questa sezione viene descritto come:

- Attivare e disattivare gli allarmi e le spie di errore con il comando `lom`.
- Modificare il primo carattere della sequenza di escape di `lom`.
- Interrompere l'invio dei report da LOM alla porta A/LOM seriale.
- Rimuovere la protezione dal driver del dispositivo.
- Rendere compatibile l'interfaccia del dispositivo LOM con le versioni precedenti.
- Aggiornare il firmware del dispositivo LOM.

▼ Attivazione e disattivazione degli allarmi (`lom -A`)

Gli allarmi associati al dispositivo LOM sono tre e non sono associati a condizioni specifiche, ma sono flag del software che possono essere impostati tramite procedure personalizzate o dalla riga di comando.

- Per attivare un allarme dalla riga di comando, digitare:

```
# lom -A on,n
```

dove *n* specifica il numero dell'allarme che si desidera impostare: 1, 2 o 3.

- Per disattivare l'allarme dalla riga di comando, digitare:

```
# lom -A off,n
```

dove *n* specifica il numero dell'allarme che si desidera disattivare: 1, 2 o 3.

▼ Attivazione e disattivazione delle spie di errore (lom -F)

- Per attivare le spie di errore, digitare:

```
# lom -F on
```

- Per disattivare le spie di errore, digitare:

```
# lom -F off
```

▼ Modifica del primo carattere della sequenza di escape per tornare al prompt lom> (lom -X)

La sequenza di caratteri #. (cancellato, punto) consente di uscire dal prompt di Solaris e tornare al prompt lom>.

- Per modificare il primo carattere di questa sequenza di escape lom predefinita, digitare:

```
# lom -X x
```

dove *x* è il carattere alfanumerico da utilizzare al posto di #.

Nota – Se si digita il primo carattere della sequenza di escape LOM dalla console (quello predefinito #), il carattere viene visualizzato sullo schermo con un secondo di ritardo, consentendo al sistema di verificare se subito dopo viene digitato il punto (.). In tal caso, viene visualizzato il prompt lom>. In caso contrario, viene visualizzato il carattere #. Per modificare il carattere di escape LOM, utilizzare un carattere non incluso nei comandi della console, perché il ritardo previsto tra l'uso del tasto e la visualizzazione del carattere può influire sulle attività della console.

▼ Interruzione dell'invio di report dal dispositivo LOM alla porta A/LOM seriale (`lom -E off`)

I report eventi di LOM possono interferire con le informazioni trasmesse attraverso la porta A/LOM seriale. Per impostazione predefinita la porta A/LOM seriale viene condivisa tra il dispositivo LOM e la console. LOM interrompe le attività della console ogni volta che deve inviare un report eventi. Per ovviare a questo inconveniente, disattivare l'invio dei report eventi attraverso la porta seriale.

- Per interrompere l'invio di report da dispositivo LOM alla porta A/LOM seriale, digitare:

```
# lom -E off
```

- Per attivare nuovamente l'invio dei report eventi attraverso la porta seriale, digitare:

```
# lom -E on
```

Se si desidera dedicare la porta A/LOM seriale al dispositivo LOM e utilizzare la porta B seriale per la console, vedere “Dedicare la porta A/LOM seriale al dispositivo LOM” a pagina 63.

▼ Rendere compatibile l'interfaccia del dispositivo LOM (`lom-B`) con le versioni precedenti

Per utilizzare sul server Sun Fire V100 gli script elaborati nell'interfaccia LOM dei server Netra T1 Model 100/105 o Netra t 1400/1405, è possibile aggiungere degli appositi collegamenti al sistema di file.

- Digitare:

```
# lom -B
```

Al termine, gli script elaborati sugli altri server possono essere utilizzati sul nuovo sistema.

▼ Aggiornamento del firmware del dispositivo LOM (lom -G, impostazione predefinita)

Per aggiornare il firmware del dispositivo LOM, richiedere il nuovo pacchetto firmware presso il sito Web di SunSolveSM (<http://sunsolve.sun.com>) o presso il rivenditore di zona Sun e digitare il comando seguente:

```
# lom -G default
```

Nota – Gli aggiornamenti firmware del dispositivo LOM sono costituiti da correttori e includono istruzioni dettagliate sull'installazione.

PARTE **III** Manutenzione e risoluzione dei
problemi

Interpretazione delle spie

In questo capitolo viene descritta l'ubicazione e la funzione delle spie del server e sono contenute le seguenti sezioni:

- “Interpretazione delle spie dei pannelli anteriore e posteriore” a pagina 86

Interpretazione delle spie dei pannelli anteriore e posteriore

Sul pannello anteriore del server Sun Fire V100 si trovano due spie (vedere FIGURA 7-1) e sul pannello posteriore quattro spie (vedere FIGURA 7-2). Le spie del pannello anteriore sono spie di alimentazione e di errore. Quelle del pannello posteriore indicano la presenza di un massimo di due connessioni Ethernet e riflettono le informazioni delle spie situate sul pannello anteriore.

Spie del pannello anteriore

Le spie del pannello anteriore sono situate sulla parte superiore sinistra della cornice anteriore dei server.

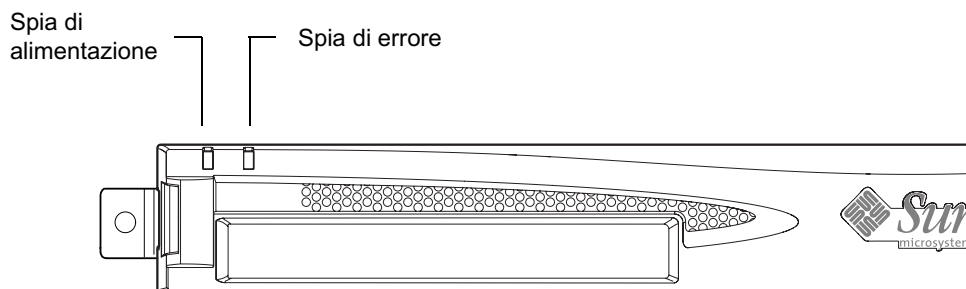


FIGURA 7-1 Spie di alimentazione e di errore del pannello anteriore

- **Spia di alimentazione (verde)**
È accesa quando il server è acceso. È spenta quando il server è in modalità standby.
- **Spia di errore (ambra)**
Questa spia rimane accesa *costantemente* quando sul server si verifica un problema *non irreversibile* ma che richiede un intervento immediato. Gli eventi che possono causare l'accensione di questa spia sono:
 - La temperatura all'interno del contenitore del server è più alta del normale.
 - La tensione su uno dei circuiti di uscita dell'alimentazione del server è insolitamente alta.

- La scheda di configurazione del sistema, contenente il numero di serie del server, l'indirizzo MAC e le impostazioni della RAM non volatile (NVRAM) è stata rimossa.
- Il timeout del circuito d'allarme di LOM è scaduto, indicando un blocco del sistema. È possibile configurare il server in modo che venga riavviato automaticamente dopo un blocco del sistema (vedere il capitolo 6).

La spia di errore *lampeggia* quando sul server si è verificato un errore *irreversibile*. Gli eventi che possono far lampeggiare questa spia sono:

- La velocità del ventilatore all'interno del server è troppo bassa.
- La temperatura all'interno del contenitore del server è troppo alta. Per impostazione predefinita ciò provoca l'arresto del server. Per ulteriori informazioni su come configurare il server in modo da evitare questo inconveniente, vedere l'appendice B.
- La tensione su uno dei circuiti di uscita dell'alimentazione del server è troppo alta. Per impostazione predefinita ciò provoca l'arresto del server. Per ulteriori informazioni su come configurare il server in modo da evitare questo inconveniente, vedere l'appendice B.
- La temperatura all'interno della CPU è troppo alta. Ciò provoca l'arresto del server.

Spie del pannello posteriore

Le quattro spie poste sul pannello posteriore indicano quanto segue. Per informazioni sull'ubicazione delle spie sul server, vedere la FIGURA 7-2.

- **Porta Ethernet 0**
Si accende per indicare lo stato del collegamento con dmfe0.
- **Porta Ethernet 1**
Si accende per indicare lo stato del collegamento con dmfe1.
- **Spia di errore**
Riflette lo stato della spia di errore del pannello anteriore.
- **Spia di alimentazione**
Riflette lo stato della spia di alimentazione del pannello anteriore.

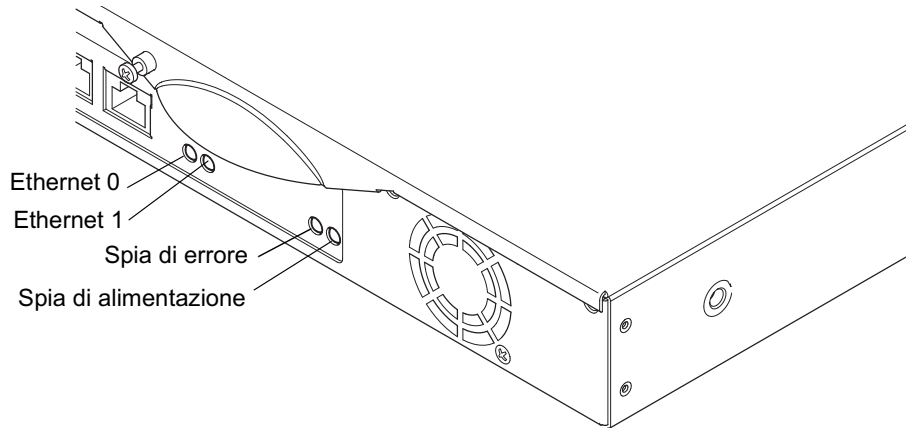


FIGURA 7-2 Spie di alimentazione e di errore del pannello posteriore

▼ Attivazione o disattivazione delle spie di errore

- Per attivare le spie di errore, digitare:

```
# lom -F on
```

- Per disattivare le spie di errore, digitare:

```
# lom -F off
```

Per ulteriori informazioni sull'attivazione e la disattivazione delle spie di errore dalla shell di LOM, vedere il capitolo 5.

Per ulteriori informazioni sui comandi lom inclusi nell'ambiente operativo Solaris, vedere il capitolo 6.

Rimozione e sostituzione dei componenti

In questo capitolo vengono descritte in dettaglio le procedure per spostare la scheda di configurazione del sistema da un server all'altro e per sostituire i componenti rimovibili. Nel capitolo sono presenti le seguenti sezioni:

- “Aggiunta di componenti o sostituzione di un server” a pagina 90
- “Sostituzione della scheda di configurazione del sistema” a pagina 90
- “Aggiunta o sostituzione di componenti interni” a pagina 91
- “Installazione e rimozione della memoria” a pagina 95
- “Installazione e rimozione dell'unità disco rigido” a pagina 96

Aggiunta di componenti o sostituzione di un server

Per un elenco di componenti disponibili per il server Sun Fire V100, vedere "Componenti opzionali" a pagina 4. Se uno dei componenti elencati di seguito è difettoso, contattare il rivenditore di zona Sun per sostituire l'intero server.

- Scheda madre
- Processore
- Alimentatore
- Ventilatore
- Unità CD-ROM

Il server contiene una scheda di memoria denominata scheda di configurazione del sistema, in cui sono memorizzati i seguenti dati:

- l'unica copia della RAM non volatile (NVRAM)
- l'IDPROM
 - l'ID host
 - l'indirizzo MAC

Sostituzione della scheda di configurazione del sistema

Poiché la scheda è rimovibile, è possibile trasferire l'ID host e i dati di configurazione in un nuovo server, agevolando la procedura di sostituzione.

▼ Trasferimento della scheda di configurazione del sistema (SSC) da un server a un altro

1. **Verificare che entrambi i server Sun Fire V100 siano spenti.**
2. **Rimuovere i dispositivi di fissaggio delle schede di configurazione del sistema su entrambi i server ed estrarre le schede.**
3. **Inserire la scheda di configurazione del vecchio server nel nuovo server.**
4. **Sostituire i dispositivi di fissaggio sul nuovo sistema.**

5. Accendere il nuovo sistema (vedere capitolo 4).



Attenzione – Non rimuovere mai la scheda di configurazione del sistema all'avvio del server o mentre è in esecuzione l'ambiente Solaris. Prima di rimuovere o inserire la scheda di configurazione del sistema scollegare il server o passare in modalità standby.



Attenzione – Non toccare la scheda di configurazione del sistema a meno che non sia necessario trasferirla su un altro server. In tal caso, evitare di toccare i contatti dorati del connettore situato sulla parte inferiore della scheda.

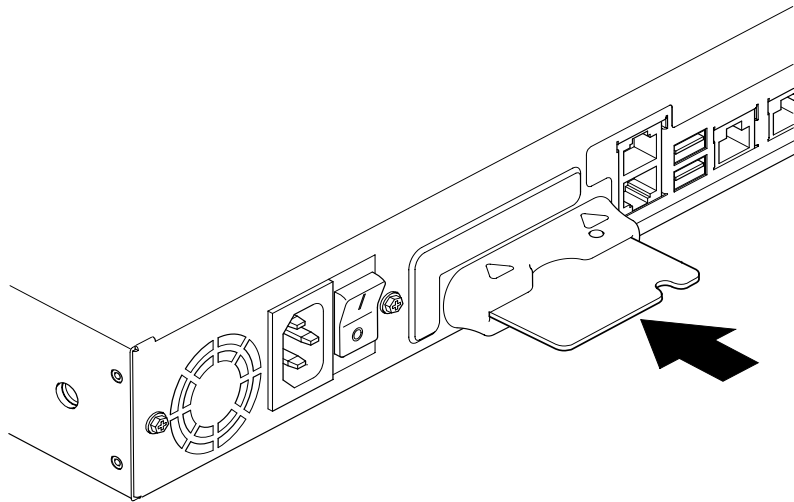


FIGURA 8-1 Slot della scheda di configurazione del sistema

Aggiunta o sostituzione di componenti interni

Le procedure descritte in questa sezione sono riservate a tecnici qualificati. Per sostituire o aggiungere un componente, contattare il rivenditore di zona Sun che vi indicherà la sede dell'assistenza tecnica di Sun Enterprise più vicina. È possibile restituire il sistema al produttore per farlo riparare secondo i termini stabiliti nella garanzia oppure ordinare i componenti e farli installare da personale qualificato di propria fiducia.



Attenzione – Il sistema contiene parti elettroniche estremamente sensibili all'elettricità statica. Non toccare le parti metalliche. Collocare il sistema su un tappetino di protezione da scariche elettrostatiche (vedere FIGURA 8-2). Utilizzare le fascette da polso antistatiche monouso fornite e collegarle alla base metallica del sistema prima di toccare qualsiasi componente interno.



Attenzione – Prima di cercare di rimuovere il coperchio, verificare che il server sia spento e che il cavo di alimentazione e tutti gli altri cavi siano stati scollegati dal server.

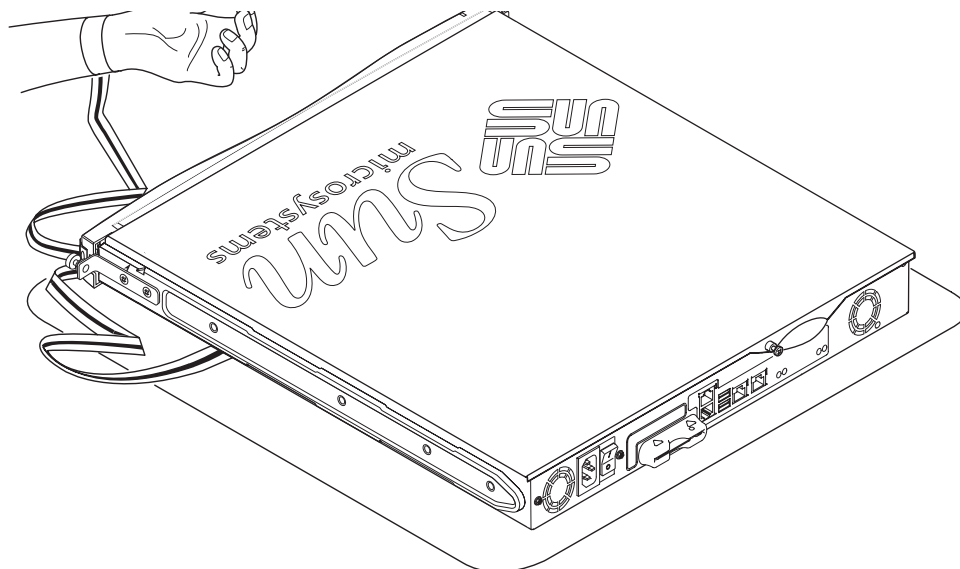


FIGURA 8-2 Uso delle fascette da polso antistatiche monouso fornite con il sistema

▼ Sostituzione dei componenti di un server Sun Fire V100 in uso

Se il sistema è correntemente in uso ed è necessario aprirlo per installare un componente:

1. **Chiudere l'ambiente Solaris dalla console.**
2. **Tenere premuto l'interruttore On/Standby nella posizione Standby per più di quattro secondi per passare in modalità standby.**

3. Scollegare il cavo di alimentazione.
4. Scollegare tutti gli altri cavi.
5. Estrarre il sistema dal rack o dal cabinet, se necessario.

▼ Rimozione del coperchio superiore

- Se il server Sun Fire V100 non è in uso, passare direttamente al punto 1.
- Se il server è già in uso, vedere “Sostituzione dei componenti di un server Sun Fire V100 in uso” a pagina 92.

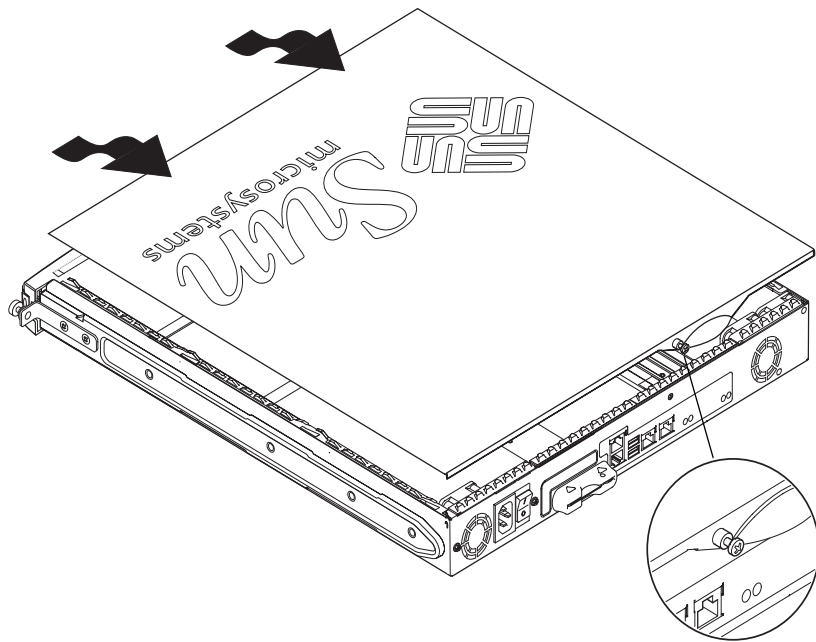


FIGURA 8-3 Rimozione del coperchio superiore

1. Collocare l'unità su una superficie di protezione da scariche elettrostatiche e collegare una fascetta da polso antistatica (vedere FIGURA 8-2).
2. Svitare la vite prigioniera sul retro dell'unità (vedere FIGURA 8-3).
3. Far scorrere il coperchio all'indietro fino ad allineare la freccia del coperchio con quella del server.

4. Sollevare il coperchio verso l'alto e rimuoverlo.

▼ Sostituzione del coperchio superiore

1. Allineare la freccia del coperchio con quella sul server.
2. Premere il coperchio verso il basso in modo da inserirlo con uno scatto nel server.

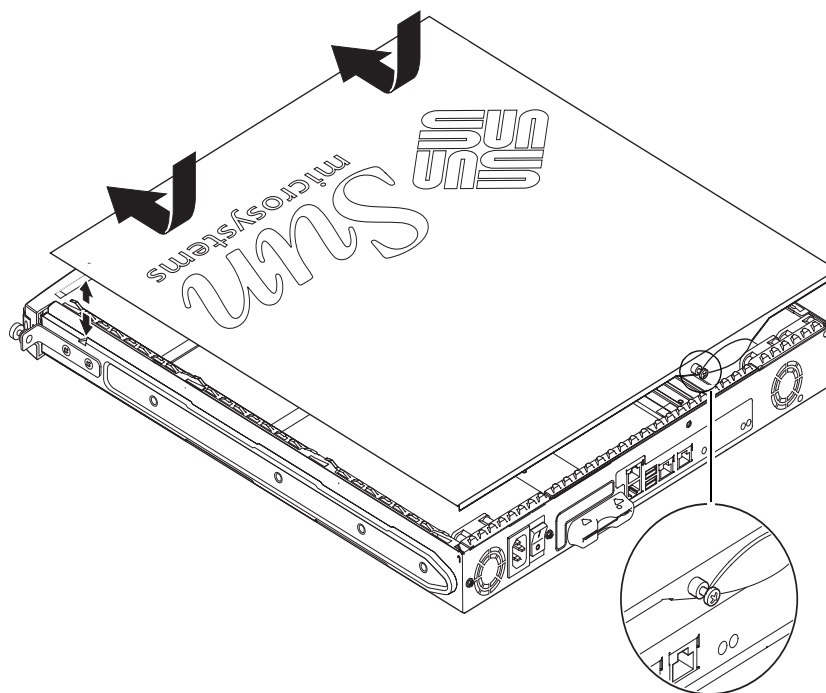


FIGURA 8-4 Sostituzione del coperchio superiore

3. Far scorrere il coperchio in avanti in modo che il bordo anteriore sia allineato al retro della cornice anteriore del server.

Nota – Quando il coperchio è in posizione, le frecce non sono più allineate; la freccia del coperchio si trova più vicina alla cornice che alla freccia sul corpo del server.

4. Serrare la vite prigioniera sul retro dell'unità.

Installazione e rimozione della memoria

Sulla scheda di sistema del server Sun Fire V100 si trovano quattro attacchi per moduli di memoria PC133 standard. Per verificare la disposizione dei moduli di memoria all'interno del server, vedere la FIGURA 8-5 o leggere le istruzioni riportate sotto il coperchio superiore del server.

▼ Installare e rimuovere la memoria

- Se il server non è in uso, passare direttamente al punto 1.
 - Se il server è già in uso, vedere "Sostituzione dei componenti di un server Sun Fire V100 in uso" a pagina 92.
1. Collocare l'unità su una superficie di protezione da scariche elettrostatiche e collegare una fascetta da polso antistatica (vedere FIGURA 8-2).
 2. Rimuovere il coperchio superiore del server (vedere "Rimozione del coperchio superiore" a pagina 93).
 3. Inserire il modulo di memoria nel successivo attacco per DIMM libero.
- Gli slot per le memorie sono numerati nell'ordine 3, 2, 1, 0. Aggiungere le DIMM secondo questo ordine.

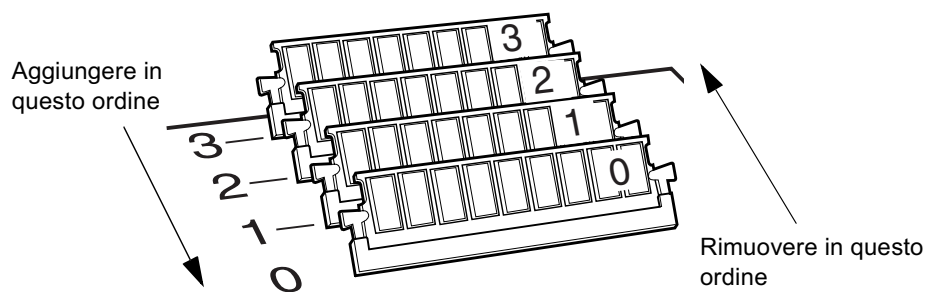


FIGURA 8-5 Inserimento delle DIMM e sequenza di rimozione

4. Premere i moduli di memoria fino a far scattare in posizione i dispositivi di chiusura situati ai lati dell'attacco.

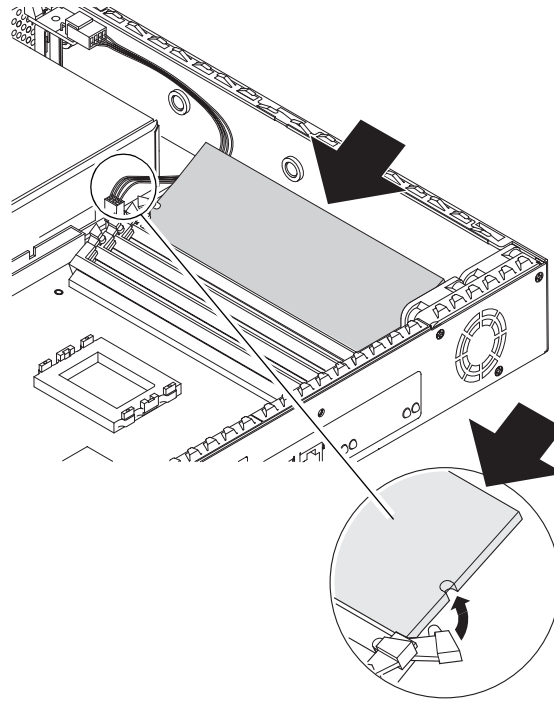


FIGURA 8-6 Installazione della memoria in un attacco della scheda di sistema

5. Per rimuovere i moduli di memoria aprire i dispositivi di chiusura e rispettare l'ordine di rimozione 0, 1, 2, 3.
6. Sostituire il coperchio del sistema e serrare la vite prigioniera (vedere FIGURA 8-4).

Installazione e rimozione dell'unità disco rigido

È possibile installare sul server due unità disco rigido, numerate 0 e 1.

▼ Installazione di un'unità disco rigido

- Se il server Sun Fire V100 non è in uso, passare direttamente al punto 1.
 - Se il server è già in uso, vedere “Sostituzione dei componenti di un server Sun Fire V100 in uso” a pagina 92.
1. Collocare l'unità su una superficie di protezione da scariche elettrostatiche e collegare una fascetta da polso antistatica (vedere FIGURA 8-2).
 2. Rimuovere il coperchio superiore del server (vedere “Rimozione del coperchio superiore” a pagina 93).
 3. Se il server è provvisto di un contenitore metallico, rimuoverlo. Se il server è stato configurato con un'unità disco rigido singola, tale contenitore è installato nello slot della seconda unità.

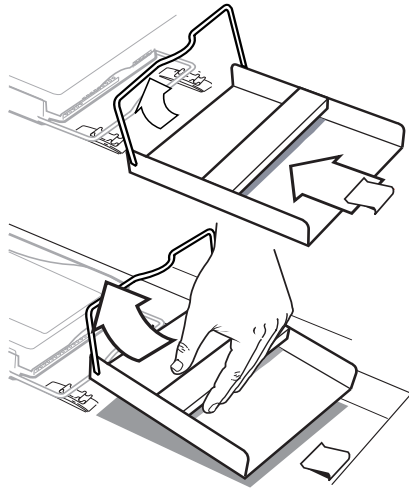


FIGURA 8-7 Rimozione del contenitore metallico dell'unità disco rigido

4. Inserire e allineare la nuova unità disco rigido (vedere FIGURA 8-8).
 - a. Posizionare l'unità e farla scorrere nei fermi posti alla base del server.
 - b. Premere la maniglia nei fermi alla base del server.

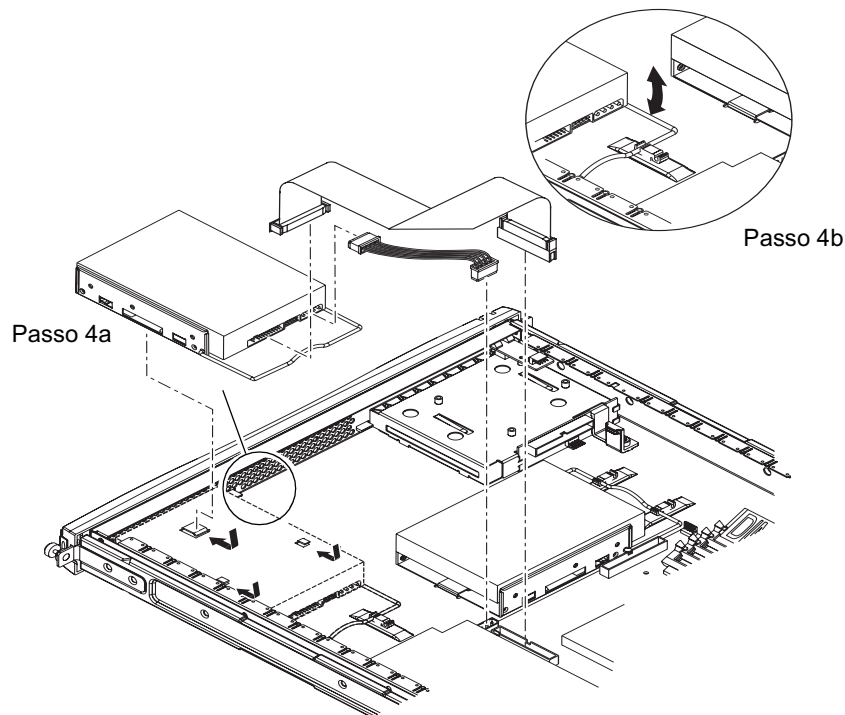


FIGURA 8-8 Installazione di un'unità disco rigido

5. Collegare i cavi dei dati e dell'alimentazione (vedere FIGURA 8-8).
6. Sostituire il coperchio del sistema e serrare la vite prigioniera (vedere FIGURA 8-4).

▼ Rimozione di un'unità disco rigido

- Se il server non è in uso, passare direttamente al punto 1.
 - Se il server è già in uso, vedere "Sostituzione dei componenti di un server Sun Fire V100 in uso" a pagina 92.
1. Collocare l'unità su una superficie di protezione da scariche elettrostatiche e collegare una fascetta da polso antistatica (vedere FIGURA 8-2).
 2. Rimuovere il coperchio superiore del server (vedere "Rimozione del coperchio superiore" a pagina 93).

3. Scollegare i cavi dei dati e dell'alimentazione.
4. Sganciare la maniglia dell'unità disco rigido dai due fermi che la fissano in posizione.
5. Far scorrere l'unità disco rigido fino a liberarla dai fermi posti sulla base del server.
6. Sollevare l'unità disco rigido e rimuoverla dal server.

Reinstallazione dell'ambiente operativo Solaris

In questo capitolo viene descritto come reinstallare l'ambiente operativo Solaris sul server Sun Fire V100. Nel capitolo sono presenti le seguenti sezioni:

- “Reinstallazione dell'ambiente operativo Solaris” a pagina 102
- “Reinstallazione del software Lights-Out Management” a pagina 102

Reinstallazione dell'ambiente operativo Solaris

Il server Sun Fire V100 viene fornito con l'ambiente operativo Solaris preinstallato.

Se per un qualsiasi motivo si decide di reinstallare l'ambiente operativo Solaris, ad esempio qualora fosse necessaria una ripartizione dell'unità disco principale o un'operazione di ripristino, seguire le istruzioni riportate nella *Guida all'installazione Solaris* (806-0955-10) e nella *Solaris Advanced Installation Guide* (806-7932-10).

Reinstallazione del software Lights-Out Management

Se si reinstalla l'ambiente operativo Solaris e si intende utilizzare le funzioni LOM (Lights-Out Management), sarà necessario reinstallare il software Lights-Out Management dal CD denominato *Software Supplement for the Solaris Operating Environment*. Questo CD è incluso tra i CD forniti con Solaris.

Se non si reinstalla il software LOM secondo quanto qui riportato, le funzioni LOM non saranno disponibili e le applicazioni stratificate da esse dipendenti, ad esempio il software Sun Management Center, non funzioneranno correttamente. Per reinstallare il software LOM, fare riferimento alla *Guida alle piattaforme hardware Sun*.

Risoluzione dei problemi

In questo capitolo vengono descritti gli strumenti diagnostici utilizzabili con il server Sun Fire V100, vengono elencati alcuni problemi che si possono verificare durante l'impostazione o l'uso del server e vengono fornite informazioni su come risolvere questi problemi. Le informazioni sono ripartite nelle seguenti sezioni:

- “Strumenti diagnostici” a pagina 104
- “Alcuni problemi possibili” a pagina 109
- “Domande frequenti (FAQ)” a pagina 112

Strumenti diagnostici

Per i server sono disponibili i seguenti strumenti di risoluzione dei problemi:

- Diagnostica POST (Power On Self Test, Autotest di accensione)
- Diagnostica OpenBoot (OBDiag)
- SunVTS

Diagnostica POST

Per visualizzare la diagnostica POST e i messaggi di errore è necessario avere impostato una connessione seriale sul server. Per ulteriori informazioni, vedere “Impostazione di una connessione al server tramite console” a pagina 22.

Se la variabile `diag-switch?` di OpenBoot PROM è impostata su `true`, la diagnostica POST viene eseguita automaticamente all'accensione del server. Tuttavia l'impostazione predefinita di `diag-switch?` è `false`.

Per inizializzare la diagnostica POST, impostare la variabile `diag-switch?` su `true` e la variabile `diag-level` su `max` o `min`, quindi accendere e spegnere il server. Dal prompt `ok`:

1. Digitare:

```
ok setenv diag-switch? true
```

2. Digitare:

```
ok reset-all
```

Il sistema esegue la diagnostica POST e visualizza i messaggi di errore e di stato nella finestra della console. Se POST rileva un errore, viene visualizzato un messaggio con la descrizione del problema, ad esempio:

```
Power On Self Test Failed. Cause: DIMM U0702 or System Board
```

Diagnostica OpenBoot

Analogamente a quanto accade per la diagnostica POST, è possibile eseguire la diagnostica OpenBoot se la variabile `diag-switch?` è impostata su `true`.

Inoltre, è possibile avviare questa diagnostica interattivamente e selezionare i test che si desidera eseguire. A tal fine, seguire i passi descritti di seguito dal prompt `ok`.

1. Digitare:

```
ok setenv diag-switch? true
ok setenv auto-boot? false
ok reset-all
```

2. Digitare:

```
ok obdiag
```

Viene visualizzato il menu OpenBoot Diagnostics (Diagnostica OpenBoot):

```
                                obdiag
1 SUNW,lomh@0,8010      2 ethernet@5          3 ethernet@c
4 i2c-nvram@0,a0      5 ide@d              6 pmu@3
7 serial@0,2e8        8 serial@0,3f8      9 usb@a
Comandi: test test-all except help what printenvs setenv versions
exit
```

Annotare il numero corrispondente al test da eseguire e utilizzarlo con il comando `test`.

3. Digitare:

```
obdiag> test 2
Hit the spacebar to interrupt testing
Testing /pci@1f,0/ethernet@5 .....passed
Hit any key to return to the main menu.
```

Al termine dei test, uscire dalla diagnostica OpenBoot e ripristinare il valore della variabile `auto-boot?` su `true`.

4. Digitare:

```
obdiag> exit
ok setenv auto-boot? true
auto-boot? = true
ok boot
```

Di seguito vengono illustrate le funzioni di ciascun test.

TABELLA 10-1 Test di diagnostica Open Boot

1	SUNW, lomh@0, 8010	esegue il test del dispositivo LOM
2	ethernet@5	esegue il test della porta Ethernet
3	ethernet@c	esegue il test della porta Ethernet primaria
4	i2c-nvram@0, a0	esegue il test della scheda di configurazione del sistema (SCC)
5	ide@d	esegue il test del controller IDE
6	pmu@3	esegue il test dei circuiti della scheda CPU principale
7	serial@0, 2e8	esegue il test della porta B seriale (ttyb)
8	serial@0, 3f8	esegue il test della porta A seriale (ttya)
9	usb@a	esegue il test delle porte usb

Impostazione del livello diagnostico per POST e OpenBoot

Per le diagnostiche OpenBoot e POST sono disponibili tre livelli di test diagnostici:

- *max* (livello massimo)
- *min* (livello minimo)
- *off* (nessun test)

Impostare il livello di test con la variabile di OpenBoot PROM denominata `diag-level`. L'impostazione predefinita di `diag-level` è `min`. Il livello di test viene impostato dal prompt `ok`. Per impostare il livello di test:

● Digitare:

```
ok setenv diag-level valore
```

SunVTS

SunVTS (Sun Validation and Test Suite) è uno strumento diagnostico in linea che può essere utilizzato per verificare la configurazione e la funzionalità delle unità di controllo dell'hardware, dei dispositivi e delle piattaforme. Viene eseguito in ambiente Solaris 8 tramite:

- l'interfaccia della riga di comando
- l'interfaccia seriale (tty)
- l'interfaccia grafica in un ambiente desktop organizzato a finestre.

Il software SunVTS consente di visualizzare e gestire una sessione di test su un server collegato a distanza. Di seguito vengono elencati alcuni test di esempio:

TABELLA 10-2 Test SunVTS

Test SunVTS	Descrizione
disktest	Verifica le unità disco locali
fputest	Controlla l'unità a virgola mobile
nettest	Controlla l'hardware di rete sulla scheda CPU e sugli adattatori di rete del sistema
pmem	Esegue il test della memoria fisica (sola lettura)
stest	Esegue il test delle porte seriali installate sulla scheda del server
vmem	Esegue il test sulla memoria virtuale (una combinazione di partizione di scambio e memoria fisica)

Verifica dell'installazione di SunVTS

Per verificare se SunVTS è stato installato:

● **Digitare:**

```
# pkginfo -l SUNWvts
```

- Se il software SunVTS è stato caricato, vengono visualizzate le informazioni sul pacchetto.
- Se SunVTS non è stato caricato, viene visualizzato il seguente messaggio di errore:

```
ERROR: information for "SUNWvts" was not found
```

Installazione di SunVTS

In base all'impostazione predefinita, SunVTS non è installato sul server Sun Fire V100. Il software SunVTS è contenuto nel CD-ROM *Software Supplement for the Solaris Operating Environment*. Per ulteriori informazioni, vedere la *Guida alle piattaforme hardware Sun*. La directory predefinita da utilizzare quando si installa il software SunVTS è `/opt/SUNWvts`.

Uso del software SunVTS

Per eseguire il test del server Sun Fire V100 in una sessione SunVTS con la relativa interfaccia grafica utente, attenersi alla procedura illustrata di seguito.

1. **Utilizzare il comando `xhost` per accedere al server a distanza dal terminale locale. Digitare:**

```
# /usr/openwin/bin/xhost + nomehost_remoto
```

2. **Accedere al server in modalità a distanza come superutente o utente principale.**

3. **Digitare:**

```
# cd /opt/SUNWvts/bin
# ./sunvts -display nomehost_locale:0
```

Dove `nomehost_locale` è il nome della workstation in uso.

Nota – La directory `/opt/SUNWvts/bin` è la directory predefinita per il software SunVTS. Se il software è stato installato in una directory differente, utilizzarne il percorso relativo.

Quando si avvia il software SunVTS, il kernel esamina i dispositivi di test del sistema e visualizza i risultati sul pannello Test Selection. A ciascun dispositivo hardware del sistema corrisponde un test SunVTS.

È possibile ottimizzare la sessione di test selezionando opportunamente le caselle di controllo di ciascun test da eseguire.

Alcuni problemi possibili

In questa sezione vengono evidenziati alcuni problemi specifici che si possono verificare durante l'impostazione e l'uso del server Sun Fire V100 e, se applicabile, viene indicata la sezione o il capitolo della *Guida per l'utente del server Sun Fire V100* da consultare per ulteriori informazioni.

Errore di accensione

Se il sistema non si accende quando il server viene collegato all'alimentazione, verificare che il cavo di alimentazione sia collegato correttamente sia al sistema che alla presa a muro. Verificare la presenza di corrente alternata sulla presa a muro.

Se le due condizioni sopra descritte sono state verificate e il sistema ancora non si accende, l'alimentatore del sistema potrebbe essere difettoso.

Impossibile stabilire una connessione tramite console al server

La disposizione dei pin della porta seriale è illustrata in "Impostazione di una connessione al server tramite console" a pagina 22. Verificare che sia corretta sul dispositivo, vale a dire sul terminale o sul server terminale collegato al server.

Sul terminale non viene visualizzato alcun messaggio LOM

I messaggi LOM vengono visualizzati sul terminale solo se la connessione al server è stata stabilita attraverso la porta A/LOM. Se si è collegati attraverso la porta B seriale, è necessario scambiare le porte seriali per visualizzare i messaggi LOM.

Impossibile visualizzare il prompt lom> con la sequenza di escape #.

Verificare che il primo carattere della sequenza di escape #. non sia stato modificato, poiché questo è un valore configurabile dall'utente. A tal fine, digitare quanto segue al prompt Solaris:

```
# lom -c
```

Vengono visualizzate alcune informazioni, tra cui il carattere di escape seriale. Se è stato modificato, digitare il carattere correntemente specificato seguito da un punto.

Problemi di connessione al server quando si utilizza un dispositivo palmare

Quando si cerca di stabilire una connessione al server da un dispositivo palmare, l'attivazione di Sync Manager può causare dei problemi; quindi verificare che sia disattivato.

Interruzione dell'inizializzazione di OpenBoot PROM e mancato avvio del server

Se viene visualizzato il messaggio "NO IDPROM" quando il sistema operativo cerca di leggere il numero di serie e l'indirizzo MAC, la sequenza di inizializzazione di OpenBoot PROM si interrompe. Ciò può essere causato da:

- Erroneo inserimento della scheda di configurazione del sistema (SCC)
- Scheda di configurazione del sistema non valida

Questa scheda contiene il numero di serie, l'indirizzo MAC e le impostazioni della RAM non volatile (NVRAM) per il server Sun Fire V100. Verificare che la scheda sia inserita correttamente premendola saldamente in posizione. Se è ancora impossibile avviare il server, contattare il rivenditore di zona Sun e sostituire la scheda.

Errore dell'unità di controllo IDE

La diagnostica IDE trasmette un comando di richiesta di informazioni ai dispositivi IDE interni ed esterni collegati all'interfaccia IDE installata sulla scheda del sistema. Se il dispositivo IDE è collegato ed è attivo, vengono visualizzati l'indirizzo di destinazione, il numero dell'unità, il tipo di dispositivo e il nome del produttore. Inizializzare la diagnostica IDE digitando il comando `probe-ide` al prompt `ok`. Di seguito viene riportato un esempio di codici di questa diagnostica:

```
ok probe-ide
Device 0 ( Primary Master )
ATA Model: ST34342A
Device 1 ( Primary Slave )
ATA Model: ST34342A
ok
```

Impostazioni dei ponticelli

Di seguito vengono elencate le impostazioni predefinite dei ponticelli. Non modificare queste impostazioni.

Nome del ponticello	Impostazione dei ponticelli
JP1	1-2
JP3	Non utilizzato.
JP7	1-2, 5-6.
JP8	Non utilizzato.
JP9	1-2
JP13	Ponticello non installato.
JP14	Ponticello non installato.
JP15	1-2
JP16	Ponticello non installato.
JP18	Ponticello non installato.
JP19	Ponticello non installato.

Domande frequenti (FAQ)

In quali configurazioni hardware è disponibile il server Sun Fire V100?

Il server Sun Fire V100 è disponibile nelle seguenti configurazioni:

Processore	RAM	Unità disco rigido	Numero di serie Sun
500MHz	128 MB	1 x 40 GB (7200 g/m)	600-7881-xx
500MHz	512 MB (2 x 256 MB)	1 x 40 GB (7200 g/m)	600-7882-xx
500MHz	1 GB (4 x 256 MB)	2 x 40 GB (7200 g/m)	600-7883-xx
500MHz	2 GB (4 x 512 MB)	2 x 40 GB (7200 g/m)	600-7884-xx

Quale software è preinstallato?

Nel server Sun Fire V100 è preinstallato l'ambiente operativo Solaris (64 bit), incluso LOM. Per ulteriori informazioni, vedere "Software preinstallato" a pagina 3.

È possibile installare un kernel a 32 bit?

I server supportano solo un kernel a 64 bit. Le applicazioni scritte per ambienti a 32 bit o 64 bit che non sono state progettate specificatamente per i driver di kernel a 32 bit dovrebbero funzionare senza modifiche.

Le applicazioni a 32 bit funzionano sul server Sun Fire V100?

Le applicazioni a 32 bit dovrebbero funzionare senza modifiche se sono state scritte per essere collegate dinamicamente. Altrimenti, non funzioneranno in ambiente Solaris 8 (64 bit).

Dov'è possibile ottenere ulteriori informazioni sull'ambiente operativo Solaris?

Tutta la documentazione Solaris è disponibile in linea e può essere scaricata in formato PDF dall'indirizzo <http://docs.sun.com>

Quali sono le opzioni di espansibilità del server Sun Fire V100?

Il server Sun Fire V100 fornisce opzioni di espansione semplificate. Non è possibile aggiornare la CPU e il server non viene fornito con slot PCI. I componenti opzionali e i numeri di serie sono elencati in “Componenti opzionali” a pagina 4.

È possibile installare la memoria DIMM del PC?

Ciò comporterebbe una violazione delle condizioni della garanzia. L'installazione della memoria deve essere eseguita solo da personale tecnico Sun che utilizzerà esclusivamente memorie certificate Sun.

Quali periferiche è possibile collegare alle porte USB?

Attualmente l'ambiente operativo Solaris 8 viene fornito con un supporto per driver USB minimo e l'unica periferica USB supportata è la tastiera utilizzata con sistemi SunRay.

Quali informazioni sono contenute nella scheda di configurazione del sistema?

La scheda di configurazione del sistema contiene:

- l'unica copia della RAM non volatile (NVRAM)
- l'IDPROM
 - l'ID host
 - l'indirizzo MAC

È necessario che il server sia in modalità standby prima di rimuovere la scheda di configurazione del sistema?

Sì. La procedura corretta per la rimozione delle schede è descritta in “Trasferimento della scheda di configurazione del sistema (SSC) da un server a un altro” a pagina 90.

Cosa fare se si perde la scheda di configurazione del sistema?

È possibile ordinarne una nuova presso il centro di assistenza clienti Sun (Sun Customer Solution Centre).

Esiste una versione a corrente continua del server Sun Fire V100?

Al momento non vi sono progetti in tal senso.

Quanti server Sun Fire V100 possono essere inseriti in un rack standard da 19 pollici?

Considerando sia i requisiti fisici che quelli elettrici è possibile inserire fino a 40 server Sun Fire V100 in un rack standard da 19 pollici provvisto di due circuiti da 20 ampere. Tuttavia per un utilizzo più pratico del rack si consiglia di inserirvi 32 server con server terminali, dispositivi di rete e linee di alimentazione supplementari.

Dove collegare il monitor, la tastiera e il mouse?

Poiché il server Sun Fire V100 è stato progettato come elemento da montare su un rack, non è prevista tastiera, mouse o porta parallela. Per gestire il server è necessario stabilire una connessione tramite console attraverso la relativa porta (ttya). Se necessario, è possibile utilizzare le due porte USB per aggiungere una tastiera e/o un mouse.

In cosa consiste la funzione di riavvio automatico del server (ASR, Automatic Server Restart)?

Questa funzione di Lights-Out Management consente il riavvio automatico del server Sun Fire V100 nel caso si verifichi un blocco del sistema operativo. È possibile attivare o disattivare questa funzione che è completamente configurabile. Per ulteriori informazioni, vedere "Configurazione dell'opzione di riavvio automatico del server" a pagina 76.

Perché il server Sun Fire V100 è provvisto di due porte Ethernet 10/100?

Di solito i provider di servizi utilizzano due connessioni fisiche in rete per ciascun server, una per la rete di produzione e l'altra per la rete amministrativa e di backup. Ciascuno di questi due collegamenti viene stabilito attraverso una porta fisica separata e solitamente tramite commutatori di rete distinti. Ciò garantisce una ridondanza migliore in caso di errore e un maggiore isolamento per la protezione del sistema.

Perché il server utilizza i connettori RJ-45 invece di DB-9 o DB-25 per la porta seriale?

Il server Sun Fire V100 utilizza i connettori RJ-45 perché si adattano meglio ai sistemi in uso presso i provider di servizi. Con i connettori RJ-45 è possibile utilizzare i cavi di rete standard di categoria 5 senza dover applicare ulteriori adattatori. Con i connettori DB-9 o DB-25 è necessario applicare altri adattatori per utilizzare il cavo di rete standard di categoria 5.

Le porte seriali supportano protocolli sincroni?

No.

È necessario un cavo per null modem per collegare il server alla porta della console?

No. Poiché il server Sun Fire V100 richiede una porta per la console, Sun lo ha progettato in modo che non sia necessario utilizzare un cavo null modem. Tutto ciò che occorre per collegare un server Sun Fire V100 a un server terminale è un cavo standard di categoria 5.

PARTE **IV** Appendici

Specifiche fisiche e ambientali

Nelle sezioni seguenti di questa appendice vengono fornite le specifiche del server Sun Fire V100 e descritte le condizioni ottimali per il funzionamento:

- “Specifiche fisiche” a pagina 120
- “Specifiche ambientali” a pagina 120
- “Statistiche sulla corrente di funzionamento” a pagina 121
- “Calcolo del consumo di energia” a pagina 122
- “Calcolo della dissipazione di calore” a pagina 122

Specifiche fisiche

TABELLA A-1 Specifiche fisiche del server Sun Fire V100

Dimensioni	U.S.A.	Sistema metrico
Altezza	1,72 poll.	43,6 mm
Larghezza	17,2 poll.	436,7 mm
Profondità	18,8 poll.	478 mm
Peso	9 kg (con due unità disco rigido e quattro moduli di memoria installati)	

Specifiche ambientali

Il sistema funziona correttamente e può essere immagazzinato in modo sicuro nelle condizioni ambientali descritte di seguito.

Specifiche	In esercizio	In magazzino
Temperatura ambiente	da 5°C a 40°C da 14°F a 104°F	da -40°C a 70°C da -8°F a 158°F
Variazione di temperatura	30°C/hr massimo 86°F/hr massimo	30°C/hr massimo 86°F/hr massimo
Umidità relativa	da 5% a 85% (senza condensa)	da 10% a 95% (senza condensa)
Altitudine	da -300 m a +3000 m	da -300 m a +12000 m

Rumore acustico generato

Il sistema genera meno di 60 dBA ad una distanza di 600 mm (23,67 pollici) e a un'altezza di 1500 mm (59,17 pollici) quando funziona a una temperatura ambiente di 25°C (77°F).

Informazioni sulla conformità alle normative ambientali

- Compatibilità elettromagnetica
 - Immunità: il server è conforme a EN55024.
 - Emissioni: il server è conforme a EN55022 Class A e FCC Class A.
- Sicurezza
 - Il sistema è conforme a UL 1950 (terza edizione), EN60950

Statistiche sulla corrente di funzionamento

TABELLA A-2 Statistiche sulla corrente di funzionamento

Corrente di funzionamento massima	da 1,3A a 100 VCA
Corrente di funzionamento tipica	Vedere "Calcolo del consumo di energia" a pagina 122
Sbalzo di corrente massimo (avvio a freddo)*	picco di 40A a 115V 25°C
Sbalzo di corrente massimo (avvio a caldo o al riavvio effettuato da 20 a 200 millisecondi dopo un'interruzione dell'alimentazione*)	picco di 100A a 115V 25°C
Intervallo della tensione di ingresso durante il funzionamento	da 90 a 264 Vrms
Intervallo di frequenza della tensione	da 47 a 63 Hz
Fattore di potenza	da 0,9 a 0,99
Potenza nominale massima in volt-ampere	130 VA
BTU/hr	Processore da 500 MHz: 148 (min), 280 (max).

* Lo sbalzo di corrente rientra nei valori operativi normali in meno di 200 millisecondi.



Attenzione – L'alimentatore continua a regolare tutte le uscite per almeno 17 millisecondi dopo che è stata interrotta l'erogazione di corrente alternata.

Nota – La massa logica e la massa sul telaio sono collegate internamente.

Nota – La tensione delle uscite in standby è sempre disponibile purché l'alimentatore sia collegato alla rete elettrica.

Calcolo del consumo di energia

Il fabbisogno di corrente di un server Sun Fire V100 contenente due dischi rigidi è di circa 1 amp.

Nella TABLE A-3 vengono riportati i valori relativi al consumo di corrente previsto per i singoli componenti in un sistema completamente alimentato. Nel calcolare i requisiti di alimentazione del sistema, è tuttavia necessario considerare un rendimento dell'alimentatore pari al 63 per cento. Per eseguire questo calcolo, sommare i valori di ciascun componente installato nel sistema, quindi dividere il risultato per 0,63.

TABLE A-3 Consumo di energia stimato dei componenti del server

Componente	Sun Fire V100
Sistema base	22,5W
Memoria (per DIMM)	4,59W (256 Mbyte, modalità burst)
Unità disco rigido	6,5W (40 Gbyte/7200 g/m, inattivo)

Nota – Per calcolare il fabbisogno di alimentazione totale di più server installati in un rack o in un cabinet, sommare i singoli fabbisogni di ciascun server.

Calcolo della dissipazione di calore

Per calcolare il calore generato da un server e, di conseguenza, il calore che il sistema di raffreddamento deve dissipare, convertire il valore dei requisiti di alimentazione del sistema da watt a BTU/hr. A tal fine, è possibile applicare una formula generale che consiste nel moltiplicare questo valore per 3,415.

Configurazione del driver LOM

Nelle seguenti sezioni di questa appendice vengono descritti i parametri utilizzabili per configurare il driver LOM:

- “File di script e driver del dispositivo LOM” a pagina 124
- “Configurazione del driver del dispositivo LOM” a pagina 125

File di script e driver del dispositivo LOM

Il software del driver LOM incluso nell'ambiente operativo Solaris 8 (10/00) è:

- `/platform/sun4u/kernel/drv/lom` (driver lom [a 32 bit])
- `/platform/sun4u/kernel/drv/sparcv9/lom` (driver lom [a 64 bit])
- `/platform/sun4u/kernel/drv/lom.conf` (file di configurazione del driver)

Il driver viene avviato dai tre script seguenti in ambiente Solaris 8 (10/00):

- `/etc/init.d/lom`
- `/etc/rc2.d/S25lom`
- `/etc/rc0.d/K80lom`

In questa appendice vengono descritti i parametri del driver che è possibile impostare nel file di configurazione `lom.conf`. Alcuni di questi parametri sono configurabili tramite i comandi Solaris specifici LOM descritti nel capitolo 6.

Configurazione del driver del dispositivo LOM

L'elenco completo dei parametri configurabili in questo file è contenuto nella TABELLA B-1.

TABELLA B-1 Parametri del file di configurazione LOM

Campo	Formato	Default	Effetto
<code>wdog_reset=</code>	Booleano 0=FALSO 1=VERO	0	LOM riavvia il server quando scade il timeout del circuito d'allarme. Impostare questo parametro su 1 equivale a utilizzare il comando <code>lom -R on</code> descritto nel capitolo 6.
<code>wdog_alarm3=</code>	Booleano 0=FALSO 1=VERO	0	Attiva l'allarme software 3 quando scade il timeout del circuito d'allarme LOM. Impostare questo parametro su 1 equivale a utilizzare il comando <code>lom -A on, 3</code> descritto nel capitolo 6.
<code>serial_events=</code>	0=OFF 1=ON 2=ON CON IL DRIVER NON CARICATO	2	LOM invia i report eventi attraverso la connessione seriale. Se si imposta questo parametro su 0, nessun report di eventi viene inviato attraverso la connessione seriale. Se lo si imposta su 1, i report di eventi verranno inviati attraverso la connessione seriale e su <code>syslogd</code> (equivale al comando <code>lom -E on</code>). Se la porta A/LOM seriale è stata dedicata a LOM, impostare questo parametro su 1. Ciò garantisce la ricezione di tutti i report eventi al terminale collegato alla porta A/LOM seriale. Infine, se si imposta il parametro su 2, i report di eventi verranno inviati attraverso la connessione seriale ma solo quando il driver non è in esecuzione. Quando il driver è in esecuzione, i report di eventi vengono inviati su <code>syslogd</code> , sebbene i messaggi relativi agli errori irreversibili e gli avvisi vengano ancora indirizzati alla porta A/LOM seriale.
<code>disable_wdog_on_break=</code>	Booleano 0=FALSO 1=VERO	1	LOM disattiva il circuito d'allarme se rileva un segnale di interruzione sulla porta A/LOM seriale.

TABELLA B-1 Parametri del file di configurazione LOM (*Continua*)

Campo	Formato	Default	Effetto
disable_wdog_on_panic=	Booleano 0=FALSO 1=VERO	1	LOM cerca di disattivare il circuito d'allarme dopo un'emergenza del sistema.
faulty_voltage_shutdown=	Booleano 0=FALSO 1=VERO	1	Se si verifica un problema sui circuiti d'alimentazione, LOM cerca anzitutto di arrestare il sistema e, se l'operazione non riesce, di isolarlo completamente dalla rete elettrica.
enclosure_warning_temp=	°C	67	Specifica a quale temperatura LOM deve generare un evento di temperatura eccessiva.
over_temperature_shutdown=	Booleano 0=FALSO 1=VERO	1	Se la temperatura del contenitore supera il livello specificato nel parametro enclosure_shutdown_temp, LOM cerca di arrestare il sistema o di isolarlo completamente dalla rete elettrica.
enclosure_shutdown_temp=	°C	72	Specifica la temperatura del contenitore oltre la quale LOM cercherà di arrestare il sistema o, se l'operazione non riesce, di isolarlo completamente dalla rete elettrica. Se il parametro over_temperature_shutdown è impostato su 1, LOM effettua entrambi i tentativi.
serial_security=	Booleano 0=FALSO 1=VERO	1	Attiva e disattiva le funzioni di protezione utente anche se tale protezione è stata configurata. È possibile utilizzare questo parametro per impostare nuovamente gli utenti qualora abbiano dimenticato la loro password. Impossibile attivarlo se non ci sono utenti configurati in LOM.

TABELLA B-1 Parametri del file di configurazione LOM (*Continua*)

Campo	Formato	Default	Effetto
<code>serial_timeout=</code>	Multipli di 4 secondi	0	Specifica dopo quanto tempo LOM restituisce alla console il controllo della porta A/LOM seriale al termine dell'invio di un report o dopo un comando dell'utente dalla shell di LOM, se è stata selezionata l'opzione <code>serial_return=</code> . Per impostazione predefinita non è previsto alcun ritardo.
<code>serial_return=</code>	Booleano 0=FALSO 1=VERO	0	LOM ripristina la console dal prompt <code>lom></code> dopo ciascun comando dalla shell di LOM. È possibile utilizzare questa opzione insieme al parametro <code>serial_timeout=</code> .
<code>reporting_level=</code>	Numero tra 0 e 4	3	Indica il livello di gravità dei report eventi di LOM che si desidera visualizzare. 0 indica nessun report. 1 indica solo i report per gli errori irreversibili. 2 indica i report per gli errori irreversibili e gli avvisi. 3 indica i report per gli errori irreversibili, gli avvisi e le informazioni. 4 indica i report per gli errori irreversibili, gli avvisi, le informazioni e gli eventi utente. (Gli eventi utente riguardano le funzioni di protezione utente e vengono visualizzati solo se è stata attivata la funzione di protezione e vi sono utenti impostati.) In caso di interruzione dell'alimentazione, l'impostazione viene persa e ripristinata solo al successivo avvio di Solaris.

Ciascun parametro deve essere specificato su una riga distinta e deve essere seguito da un segno di uguale (=) e da un valore, senza spazi. Quando il formato è booleano, 1 sta per vero e 0 sta per falso.

Indice

A

- a inizio rapido 5
- accensione 41
- adattatore DB9 25
- alimentatore 69
 - controllo dell'alimentatore e dei ventilatori 52
- Alimentazione
 - spia 86
- alimentazione
 - avvertenze 19
 - interruttore 41, 47
 - requisiti 121, 122
- allarmi, impostazione 65, 79
- altitudine 120
- ambiente operativo Solaris 8
 - reinstallazione 102
 - software preinstallato 3

C

- cavi 18
- cavo null modem 24, 25
- cavo per connessioni incrociate (null modem) 24, 25
- compatibilità elettromagnetica 121
- componenti opzionali 4
- connessione seriale 23, 37, 39
 - restituzione del controllo alla console 65
- connessione tramite console
 - impostazione 22
 - server terminale 27
 - terminale ASCII 27
 - workstation Sun 26

- controllo del sistema, *Vedere* Lights-Out Management (LOM)
- coperchio superiore
 - rimozione 93
 - sostituzione 94
- corrente
 - consumo 122
 - di funzionamento 121
 - sbalzo 121

D

- diagnostica 104
 - OBDiag 105
 - POST 104
- diagnostica OpenBoot 105
- dispositivo LOM
 - condivisione della porta A/LOM seriale tra la console e il dispositivo LOM 63
- dispositivo LOMlite
 - aggiornamento del firmware 82
 - numero di versione 66
 - separazione dalla console sulla porta A/LOM seriale 62
- disposizione dei pin
 - porta seriale 23, 28
- dissipazione del calore 122
- domande frequenti (FAQ) 112

E

- errore dell'unità di controllo IDE 111
- Ethernet
 - porte 2

F

- fascetta da polso antistatica 92
- funzionamento
 - corrente 121

I

- individuazione dei componenti del sistema 89
- informazioni generali 2
- installazione
 - a inizio rapido 5
 - montaggio su rack 7
- interfaccia LOM
 - compatibilità con le versioni precedenti 81
 - sequenza di escape 80
- interruttore On/Standby 41
- interruttori di sicurezza interni 69
- interruzione dell'invio di report eventi 81
- intervallo della tensione di ingresso 121

K

- kit, contenuto 3

L

- Lights-Out Management (LOM)
 - accensione del sistema 65
 - accensione delle spie di errore 65
 - aggiornamento dello stato dei componenti 65
 - alimentatore 69
 - comandi 65
 - controllo del sistema 68
 - documentazione in linea 68
 - esempio del registro eventi 75
 - impostazione degli allarmi 65, 79
 - interruzione dell'invio di report eventi 125
 - parametri 125
 - restituzione del controllo della connessione seriale alla console 65

- utenti con nome impostati 56
- visualizzazione del nome host 66
- visualizzazione del numero di versione del dispositivo LOM 66
- visualizzazione del registro eventi LOM 54

M

- memoria
 - installazione e rimozione 95
 - numero di serie 4
- modalità standby 122

N

- nome del dominio 38
- nome host 38
 - visualizzazione 66

P

- pavimento 8
- porta A/LOM seriale 37, 39
 - dati soggetti a interruzione da parte di LOM 81
 - dedicata al dispositivo LOM 63
 - interruzione dell'invio dei report eventi 61, 81
- porta seriale 2
 - adattatore DB-25 24
 - adattatore DB9 25
 - differenze 22
 - disposizione dei pin 23, 28
 - impostazioni della connessione 23
- potenza
 - fattore 121
- potenza nominale in BTU 121
- potenza nominale in volt-ampere 121
- problemi
 - attivare e disattivare l'invio dei report eventi attraverso la porta seriale 110
 - avvio (interruzione dell'inizializzazione di OBP) 110
 - tornare al prompt LOM 110
 - visualizzazione del prompt lom> o Solaris 110
- problemi di temperatura 8
- protezione 8
 - account utenti con nome di LOM 56

R

- raffreddamento (dissipazione del calore) 122
- registro eventi, visualizzazione 54
- riavvio automatico del server 76
- rimozione
 - coperchio superiore del sistema 97
 - memoria 95
 - unità disco rigido 97
- ripristino in modalità remota 49
- rumore acustico 120

S

- sbalzo di corrente 121
- SCC (System Configuration Card, Scheda di configurazione del sistema) 90
- scheda di configurazione del sistema (SCC)
 - scambio tra server 90
- server dei nomi 38
- server di rete
 - creazione 102
- server terminale 28
- server terminale Cisco L2511, connessione 27
- sessione suggerimento 24
- sicurezza 121
- sostituzione del server 90
- specifiche 2
- specifiche fisiche 120
- spie
 - indicatore di alimentazione 86
 - indicatore di errore 86
 - indicatori delle porte Ethernet 87
 - pannello anteriore 86
 - pannello posteriore 87
- spie di errore 64, 86
 - accensione 65
- Sun StorEdge
 - rack da 72 pollici di altezza e 19 di larghezza 9, 18

T

- temperatura
 - controllo della temperatura del sistema 70
- tensione
 - intervallo di frequenza 121
 - intervallo di ingresso 121
- tensioni dei circuiti di alimentazione 69
- terminale non intelligente, connessione seriale 26
- timeout del circuito d'allarme 125

U

- unità disco rigido 2
 - cavi dei dati e dell'alimentazione 98
 - installazione e rimozione 96

V

- ventilatori
 - controllo dello stato 69
- Visualizzazione
 - registro 54

