



# Sun Fire™ V120 和 Netra™ 120 服务器用户指南

---

Sun Microsystems, Inc.  
901 San Antonio Road  
Palo Alto, CA 94303  
U.S.A. 650-960-1300

部件编号 816-3424-10  
2002 年 5 月, 修订版 A

请将有关本文档的意见发送至: [docfeedback@sun.com](mailto:docfeedback@sun.com)

版权所有 2002 Sun Microsystems, Inc., 901 San Antonio Road, Palo Alto, CA 94303-4900 U.S.A. 保留所有权利。

本产品或文档根据限制其使用、复制、分发和反编译的许可证条款进行分发。未获得 Sun 或其许可获得者（如果有）的事先书面授权，不得以任何形式、任何方式复制本产品或文档的任何部分。第三方软件，包括字体技术，均受版权法保护，并已从 Sun 供应商处取得使用许可。

产品的部分部件可能源于 Berkeley BSD 系统，已获得 University of California 的使用许可。UNIX 是在美国及其它国家的注册商标，已从 X/Open Company, Ltd. 获得独占使用许可。

Sun、Sun Microsystems、Sun 徽标、AnswerBook2、docs.sun.com、Sun Enterprise、OpenBoot、SunSolve、Sun Fire 和 Netra 分别是 Sun Microsystems, Inc. 在美国及其它国家的商标或注册商标。所有 SPARC 商标均在许可证范围内使用，是 SPARC International, Inc. 在美国及其它国家的商标或注册商标。使用 SPARC 商标的产品基于 Sun Microsystems, Inc. 开发的体系结构。

OPEN LOOK 及 Sun™ 图形用户界面是由 Sun Microsystems, Inc. 为其用户和许可证获得者开发的。Sun 感谢 Xerox 在计算机行业用户界面形象化和图形化研发方面所做的先导性贡献。Sun 已从 Xerox 获得对 Xerox 图形用户界面 (GUI) 的非独占使用许可。该许可也涵盖实施 OPEN LOOK GUI 的 Sun 许可获得者，而其它情况则应符合 Sun 的书面许可协议。

文档以“原样”提供。除非有关的免责声明在法律上无效，否则我们拒绝承担任何明确或暗示的条件、表示和担保，包括任何对适销性、特定用途的适用性或非侵犯性的暗示担保。

---



请回收  
利用



Adobe PostScript

# 目录

---

## 第 I 部分 安装和配置

1. 介绍 1-1
  - 1.1 Sun Fire V120 和 Netra 120 服务器概述 1-2
  - 1.2 装运箱内容 1-3
  - 1.3 可选的硬件和软件 1-5
  - 1.4 前面板 1-6
  - 1.5 背板 1-7
  - 1.6 Sun Fire V120 和 Netra 120 服务器中的风扇 1-8
  - 1.7 安装所需的工具 1-8
  - 1.8 环境规格 1-9
    - 1.8.1 环境条件限度 1-9
    - 1.8.2 服务器产生的噪音 1-9
    - 1.8.3 环境符合性信息 1-9
  - 1.9 选择机架安装和机箱安装 1-10
2. 电源和冷却 2-1
  - 2.1 工作功率限制和范围 2-2
  - 2.2 功耗 2-3
  - 2.3 估计热驱散 2-4

- 3. 使用 DC 电源 3-1**
  - 3.1 将 Netra 120 服务器接地 3-2
  - 3.2 装配 DC 电源连接器 3-3
    - 3.2.1 需要使用的绝缘导线 3-3
    - 3.2.2 装配 DC 输入电源电缆 3-3
    - 3.2.3 安装减缓应变外罩 3-6
  
- 4. 安装可选的硬件组件 4-1**
  - 4.1 安装和卸下热插拔 SCSI 硬盘驱动器 4-2
  - 4.2 打开服务器 4-4
  - 4.3 识别服务器组件 4-6
  - 4.4 安装和卸下 DVD 或 CD-ROM 驱动器 4-7
    - 4.4.1 安装 DVD 或 CD-ROM 驱动器 4-7
    - 4.4.2 卸下 DVD 或 CD-ROM 驱动器 4-9
  - 4.5 安装和卸下内存 4-9
  - 4.6 安装和卸下 PCI 卡 4-11
    - 4.6.1 安装 PCI 卡 4-11
    - 4.6.2 卸下 PCI 卡 4-14
  - 4.7 装回服务器的顶盖 4-14
  
- 5. 将服务器安装到机架中 5-1**
  - 5.1 安装到 19 英寸四柱机架 5-2
    - 5.1.1 19 英寸机架安装套件 5-2
    - 5.1.2 装配滑板和安装服务器 5-3
    - 5.1.3 装配电缆管理支架 5-10
    - 5.1.4 使用 Sun StorEdge 72 英寸机架的技巧 5-11
  - 5.2 安装到双柱中继机架中 5-12
    - 5.2.1 固定支架安装套件 5-12
    - 5.2.2 连接固定地面支架 5-12

- 6. 连接电缆 6-1**
  - 6.1 将电缆连接到服务器 6-2
  - 6.2 使用一条 DC 电源线 6-4
  - 6.3 设置串行连接 6-4
    - 6.3.1 连接到终端服务器 6-5
    - 6.3.2 串行链路使用 DB-25 适配器 6-7
    - 6.3.3 串行链路使用 DB-9 适配器 6-8
    - 6.3.4 串行连接设置 6-9
  - 6.4 从运行 Microsoft Windows 的膝上型电脑连接您的服务器 6-10
    - 6.4.1 将 Sun Fire V120 或 Netra 120 服务器连接到膝上型电脑 6-10
    - 6.4.2 使用 Microsoft Windows 超级终端 6-11
  
- 7. 启动 Sun Fire V120 或 Netra 120 服务器 7-1**
  - 7.1 准备配置服务器 7-2
    - 7.1.1 使用终端服务器 7-2
    - 7.1.2 从终端或工作站配置 7-2
  - 7.2 接通服务器电源 7-3
    - 7.2.1 首次启动服务器时，在名称服务器上注册服务器的详细资料 7-3
    - 7.2.2 首次启动服务器时不注册其详细资料 7-4
    - 7.2.3 首次启动独立运行的服务器 7-5
    - 7.2.4 清除配置并重新启动 7-5
  - 7.3 使用电源开机/待机开关 7-6

## 第 II 部分 远程和本地管理

- 8. 从 lom> 提示行管理服务器 8-1**
  - 8.1 无灯管理简介 8-2
  - 8.2 从 LOM Shell 启动或重置服务器 8-3
    - 8.2.1 启动服务器或关闭到待机模式 8-4
    - 8.2.2 显示 lom> 提示 8-4
    - 8.2.3 从 lom> 提示退出 8-5

- 8.2.4 重置服务器 8-5
- 8.2.5 显示 ok 或 kadb 提示 8-6
- 8.2.6 控制服务器的引导行为 8-6
- 8.3 从 LOM Shell 监测服务器 8-8
  - 8.3.1 检查服务器的运行时间 8-8
  - 8.3.2 检查所有组件的当前状态 8-8
  - 8.3.3 查看 LOM 设备事件日志 8-10
  - 8.3.4 检查已维修过的组件 8-12
- 8.4 为指定用户设置 LOM 权限 8-13
  - 8.4.1 LOM 用户的可用权限级别 8-13
  - 8.4.2 创建 LOM 用户账户 8-14
  - 8.4.3 指定 LOM 用户账户的密码 8-14
  - 8.4.4 查看 LOM 用户账户的详细信息 8-15
  - 8.4.5 更改您自己的用户密码 8-15
  - 8.4.6 删除 LOM 用户账户 8-15
  - 8.4.7 指定指定用户的权限 8-16
  - 8.4.8 退出 LOM 指定用户会话 8-17
- 8.5 设置 LOM 设备配置变量 8-17
  - 8.5.1 打开故障 LED 8-17
  - 8.5.2 关闭故障 LED 8-17
  - 8.5.3 设置 alarmon *n* 软件标志 8-18
  - 8.5.4 设置 alarmoff *n* 软件标志 8-18
  - 8.5.5 使 LOM 停止发送事件报告到 Serial A/LOM 端口 8-18
- 8.6 在 Serial A/LOM 端口上将 LOM 从控制台分离 8-19
  - 8.6.1 将 Serial A/LOM 专用于 LOM 8-19
  - 8.6.2 由 LOM 和控制台共享 Serial A/LOM 8-20
- 8.7 查看 LOM 发送到 syslogd 的事件报告 8-20
- 8.8 LOM Shell 命令列表 8-21
- 8.9 检查服务器风扇的状态 8-23

- 9. 从 Solaris 提示行管理服务器 9-1
  - 9.1 在 Solaris 平台上监测系统 9-2
    - 9.1.1 查看 LOM 联机文档 9-2
    - 9.1.2 检查电源部件 (lom -p) 9-2
    - 9.1.3 检查风扇 (lom -f) 9-3
    - 9.1.4 检查供电线路电压和内部电路断路器 (lom -v) 9-3
    - 9.1.5 检查内部温度 (lom -t) 9-4
    - 9.1.6 检查故障指示灯和警报状态 (lom -l) 9-5
    - 9.1.7 更改 LOM 自动重新启动服务器配置 (lom -w) 9-5
    - 9.1.8 查看 LOM 设备的配置 (lom -c) 9-6
    - 9.1.9 查看所有组件状态数据与 LOM 设备的配置数据 (lom -a) 9-6
    - 9.1.10 查看事件日志 (lom -e) 9-7
  - 9.2 配置自动重新启动服务器 (ASR) 9-8
    - 9.2.1 配置 LOM 监视器, 使其在出现锁定后重新启动系统 9-8
    - 9.2.2 通过您的脚本或命令 (lom -W on) 启用 LOM 监视器进程 9-8
    - 9.2.3 通过脚本或命令设置 Hardware reset 选项 (lom -R on) 9-10
  - 9.3 可以从 Solaris 执行的其它 LOM 任务 9-11
    - 9.3.1 打开和关闭警报 (lom -A) 9-11
    - 9.3.2 打开和关闭故障指示灯 (lom -F) 9-11
    - 9.3.3 更改 lom> 提示转义符序列的第一个字符 (lom -X) 9-12
    - 9.3.4 使 LOM 停止发送报告到 Serial A/LOM 端口 (lom -E off) 9-12
    - 9.3.5 使 LOM 接口向下兼容 (lom -B) 9-13
    - 9.3.6 升级 LOM 固件 (lom -G filename) 9-13

### 第 III 部分 故障诊断和维护

- 10. 故障排除 10-1
  - 10.1 POST、obdiag 和 SunVTS 诊断工具简介 10-2
    - 10.1.1 使用 POST 诊断 10-2
    - 10.1.2 使用 OpenBoot 诊断程序 (obdiag) 10-3
    - 10.1.3 使用 SunVTS 10-5

- 10.2 特定设备的附加诊断测试 10-8
  - 10.2.1 使用 `probe-scsi` 命令确认硬盘驱动器处于活动状态 10-8
  - 10.2.2 使用 `probe-ide` 命令确认 DVD 或 CD-ROM 驱动器已连接 10-9
  - 10.2.3 使用 `watch-net` 和 `watch-net-all` 命令检查网络连接 10-9
- 10.3 可能遇到的问题及解决办法 10-10
- 10.4 解释前面板和背板指示灯 10-12

## **11. 更换服务器或更换个别组件 11-1**

- 11.1 更换服务器 11-2
- 11.2 可现场更换的部件 11-4
- 11.3 为系统配置卡更换内存卡读取器 11-5
- 11.4 更换 DVD 或 CD-ROM 驱动器、电缆和开关板 11-7
- 11.5 更换 NVRAM 芯片 11-9
- 11.6 更换系统板 11-12
  - 11.6.1 卸下旧系统板 11-12
  - 11.6.2 安装新系统板 11-15
- 11.7 更换电源装置 11-17
- 11.8 更换后风扇组件（风扇 1 和 2） 11-19
- 11.9 更换风扇 3 11-21

## **第 IV 部分 附录**

### **A. Solaris 运行时安装和卸下 SCSI 硬盘驱动器 A-1**

- A.1 Solaris 运行时安装 SCSI 硬盘驱动器 A-2
- A.2 Solaris 运行时卸下 SCSI 硬盘驱动器 A-4

### **B. 重新安装 Solaris 操作环境 B-1**

- B.1 重新安装 Solaris B-2
- B.2 重新安装无灯管理软件 B-2



<b>C. 配置 LOM 设备驱动程序</b>	<b>C-1</b>
C.1 LOM 设备驱动程序	C-2
C.2 配置 LOM 设备驱动程序	C-3
<b>D. 系统板跳线设置</b>	<b>D-1</b>
索引	索引-1



# 图

- 
- 图 1-1 Sun Fire V120 服务器 1-2
  - 图 1-2 装运箱内容 1-4
  - 图 1-3 Sun Fire V120 和 Netra 120 服务器的前面板 1-6
  - 图 1-4 Sun Fire V120 服务器背板 1-7
  - 图 1-5 Netra 120 服务器的背板 1-7
  - 图 3-1 用于连接双孔接线片的接地线柱的位置 3-2
  - 图 3-2 剥离导线的绝缘材料 3-4
  - 图 3-3 打开 DC 连接器盒夹（操作杆方法） 3-4
  - 图 3-4 打开 DC 连接器盒夹（螺丝刀方法） 3-5
  - 图 3-5 装配 DC 输入电源电缆 3-5
  - 图 3-6 插入减缓应变外罩底部 3-6
  - 图 3-7 从减缓应变外罩引出导线 3-7
  - 图 3-8 将导线固定到减缓应变外罩上 3-7
  - 图 3-9 装配减缓应变外罩 3-8
  - 图 4-1 插入和卸下硬盘 4-3
  - 图 4-2 使用随服务器提供的防静电腕带 4-4
  - 图 4-3 卸下顶盖 4-5
  - 图 4-4 Sun Fire V120 和 Netra 120 服务器的组件 4-6
  - 图 4-5 安装内置 DVD 或 CD-ROM 驱动器 4-8

- 图 4-6 将内存安装到系统板上的插槽中 4-10
- 图 4-7 旋转固定支架和 PCI 卡位置 4-12
- 图 4-8 使用 PCI 卡固定器、滑动支持轨和塑料支架 4-13
- 图 4-9 回装顶盖 4-15
- 图 5-1 电缆管理支架 5-2
- 图 5-2 为 Sun StorEdge 72 英寸高机架定位滑板底座 5-3
- 图 5-3 为标准 19 英寸宽机架定位滑板底座 5-3
- 图 5-4 将滑板底座固定到 Sun StorEdge 72 英寸高机架上 — 后视图（为清晰起见，取下了侧面板） 5-5
- 图 5-5 将滑板底座固定到 Sun StorEdge 72 英寸扩展托架上 — 前视图（为清晰起见，取下了侧面板） 5-6
- 图 5-6 将滑板底座固定到标准 19 英寸机架上 5-7
- 图 5-7 将服务器滑入标准 19 英寸机架中 5-8
- 图 5-8 调节滑板安装固定头，将服务器用螺钉拧紧到机架中 5-9
- 图 5-9 将电缆管理支架装配到 Sun StorEdge 或标准 19 英寸宽机架中 5-10
- 图 5-10 取下翼形螺钉支架 5-12
- 图 5-11 装配固定安装支架 5-13
- 图 5-12 服务器已安装到双柱机架中 5-14
- 图 6-1 将电缆连接到 Sun Fire V120 服务器 6-2
- 图 6-2 将电缆连接到 Netra 120 服务器 6-2
- 图 6-3 终端服务器和 Sun Fire V120 之间的接插板连接 6-5
- 图 6-4 串行端口上的引线 1 至 8 6-6
- 图 6-5 串行端口上的引线 1 至 8 6-7
- 图 6-6 串行端口上的引线 1 至 8 6-8
- 图 6-7 将服务器连接到膝上型电脑的串行端口 6-10
- 图 7-1 Netra 120 服务器电源（开机/待机）开关 7-6
- 图 7-2 Sun Fire V120 服务器电源（开机/待机）开关 7-7
- 图 8-1 系统板上无灯管理设备的位置 8-2
- 图 8-2 `environment` 命令的输出示例 8-9

- 图 8-3 LOM 设备事件日志示例（最早的事件最先报告） 8-10
- 图 8-4 风扇 1、2、3 和 4 的位置 8-23
- 图 9-1 LOM 设备事件日志示例（最早的事件最先报告） 9-7
- 图 10-1 obdiag 菜单示例 10-3
- 图 10-2 probe-scsi 输出消息 10-8
- 图 10-3 probe-scsi-all 输出消息 10-8
- 图 10-4 probe-ide 输出消息 10-9
- 图 10-5 watch-net 诊断输出消息 10-10
- 图 10-6 watch-net-all 诊断输出消息 10-10
- 图 10-7 前面板电源和故障指示灯 10-12
- 图 10-8 背板上的以太网链路、故障和电源指示灯 10-13
- 图 11-1 更换系统配置卡 11-3
- 图 11-2 取下系统配置卡读取器 11-6
- 图 11-3 更换 DVD 或 CD-ROM 驱动器仓背部的开关板 11-8
- 图 11-4 NVRAM 芯片的位置 11-10
- 图 11-5 更换 NVRAM 芯片 11-11
- 图 11-6 卸下风扇 3 组件 11-13
- 图 11-7 系统板 11-14
- 图 11-8 更换风扇 3 组件 11-16
- 图 11-9 更换电源装置 11-18
- 图 11-10 装回后风扇组件（风扇 1 和 2） 11-20
- 图 11-11 断开风扇 3 的电源电缆并取出风扇 11-21
- 图 D-1 系统板跳线位置和默认设置 D-3



# 表

---

表 1-1	装运箱内容	1-3
表 1-2	可由客户安装的硬件和软件	1-5
表 2-1	Sun Fire V120 和 Netra 120 服务器的工作功率限制	2-2
表 2-2	服务器的可用配置的功耗	2-3
表 5-1	19 英寸机架安装套件	5-2
表 5-2	固定支架安装套件	5-12
表 6-1	到终端服务器的串行端口连接	6-6
表 6-2	Sun DB-25 (25 针) 适配器执行的引线相互连接	6-7
表 6-3	要求 DB-9 (9 针) 适配器执行的引线相互连接	6-8
表 6-4	用于连接到 Serial A/LOM 或 Serial B 端口的默认设置	6-9
表 6-5	要求 25x9 孔 D 型阴性 - 阴性适配器执行的引线相互连接	6-11
表 8-1	引导模式	8-7
表 8-2	LOM 命令	8-21
表 10-1	打开 Boot 诊断测试	10-4
表 10-2	SunVTS 测试	10-5
表 11-1	可用于 Sun Fire V120 和 Netra 120 服务器的 FRU	11-4
表 C-1	LOM 配置文件参数	C-3
表 D-1	出厂默认跳线设置	D-2





# 序言

---

*Sun Fire V120 和 Netra 120 服务器用户指南* 说明了如何安装、管理和维护 Sun Fire™ V120 和 Netra™ 120 服务器。该手册适用于具有设置 Solaris™ 服务器连接网络经验的系统管理员。

---

## 本书的组织结构

### 第 I 部分 安装和配置

**第 1 章** 介绍 Sun Fire™ V120 和 Netra™ 120 服务器，列出客户可为其安装的硬件和软件组件，并标出服务器前面板和背板的主要特性。

**第 2 章** 提供 Sun Fire™ V120 和 Netra™ 120 服务器的有关电源和冷却要求的信息。

**第 3 章** 描述如何装配 DC 输入电源电缆。

**第 4 章** 说明了如何安装可选的（热插拔）硬盘驱动器，以及如何打开服务器和识别其部件，如何安装内存 DIMM 模块、PCI 扩充卡以及 DVD 或 CD-ROM 驱动器。

**第 5 章** 描述如何将服务器安装到不同类型的机架中。

**第 6 章** 描述如何为服务器连接电缆和设置串行连接。

**第 7 章** 介绍如何执行服务器的初始电源开启与配置。

## 第 II 部分 远程和本地管理

**第 8 章**描述如何使用无灯管理 (LOM) shell 远程启动和关闭及重置服务器。它也描述了如何使用该 shell 查看有关服务器的风扇、电源、供应线路、工作温度和内部电路断路器的信息。

**第 9 章**描述如何使用与 LOM 相关的 Solaris 命令监测和管理系统。该章也描述如何配置 LOM 设备，以使当系统出现锁定时自动重新启动服务器。

## 第 III 部分 故障诊断和维护

**第 10 章**列出在设置或使用服务器时可能遇到的有些问题，并指示您如何解决它们。它也描述了服务器的指示灯。

**第 11 章**列出您可以为服务器订购的可现场替换部件 (FRU) 并指导您如何安装它们。

## 第 IV 部分 附录

**附录 A** 指导您如何在关闭操作系统的情况下在服务器中安装和卸下硬盘驱动器。

**附录 B** 提供有关安装 Solaris 和无灯管理 (LOM) 软件的信息。

**附录 C** 描述可在 LOM 驱动程序配置文件中配置的参数。

**附录 D** 提供系统板上的跳线的位置和出厂默认设置。

---

# 使用 Solaris 命令

本文档不包含有关基本 Solaris 命令和操作过程方面的信息，如关闭系统、启动系统和配置设备等。

有关此类信息的详细情况，请参阅以下文档：

- 适用于 Solaris 操作环境的 AnswerBook2™ 联机文档
- 系统随带的其它软件文档

---

## 印刷约定

字样	含义	示例
AaBbCc123	命令、文件和目录的名称；计算机的屏幕输出	编辑 <code>.login</code> 文件。 使用 <code>ls -a</code> 列出所有文件。 <code>% You have mail.</code>
<b>AaBbCc123</b>	键入的内容（相对于计算机的屏幕输出）	<code>% su</code> Password:
<i>AaBbCc123</i>	书的标题、新词或术语、需要强调的词	阅读 <i>用户指南</i> 的第6章。 这些称为 <i>class</i> 选项。 执行该操作时，您 <i>必须</i> 为超级用户。
	命令行变量；应替换为真正的名称或值	若要删除文件，请键入 <code>rm</code> 文件名。

---

---

## shell 提示

shell	提示
C shell	<code>machine_name%</code>
C shell 超级用户	<code>machine_name#</code>
Bourne shell 和 Korn shell	<code>\$</code>
Bourne shell 和 Korn shell 超级用户	<code>#</code>
LOM shell	<code>lom&gt;</code>

---

---

## 相关文档

应用程序	标题	部件编号
安装	<i>Sun Fire V120 and Netra 120 Servers: Product Notes</i>	816-2093-xx
安装概述	<i>Sun Fire V120 and Netra 120 Servers: Setup Poster</i>	816-2091-xx
安全	<i>Sun Fire V120, Netra 120, and Netra T1 Servers: Safety and Compliance Guide</i>	806-6135-xx

---

## 联机访问 Sun 文档

如需更多 Sun 系统文档，请访问：

- <http://www.sun.com/products-n-solutions/hardware/docs>

有关全套 Solaris 文档和众多其他主题的文档，可以访问：

- <http://docs.sun.com>

---

## Sun 欢迎您发表意见

Sun 十分注重改进自身文档的质量，并欢迎您提出宝贵的意见和建议。您可以通过电子邮件将意见发送至：

[docfeedback@sun.com](mailto:docfeedback@sun.com)

请在电子邮件的主题行中注明文档的部件编号 (816-3424-10)。

---

## 安全预防措施

为确保自身安全，请在安装设备时遵守以下安全预防措施：

- 遵守设备上所标记的所有警示和说明。
- 切勿沿设备的开口推压任何种类的设备。这里可能存在危险电压。导电的外来物体会产生短路，可能会造成火灾、电击或损坏设备。

---

## 符号

本手册中可能出现了下列符号：



---

**警示** – 有人身伤害和设备损坏的危险。请遵守相应的说明。

---



---

**警示** – 存在危险电压。若要降低电击和人身伤害的危险，请遵守相应的说明。

---



# 第 I 部分 安装和配置

---





## 介绍

---

本章列出 Sun Fire V120 和 Netra 120 服务器的特性，装箱的内容，以及它们可以选用的硬件和软件。其中也描述了前面板和背板，列出安装服务器所需使用的工具，并说明了服务器可适应和承受的不同环境条件。最后，本章提供了一些指导，可帮助您确定将系统安装在机架中还是在机箱中。

本章包含如下各部分：

- 第 1-2 页的第 1.1 节 “Sun Fire V120 和 Netra 120 服务器概述”
- 第 1-3 页的第 1.2 节 “装运箱内容”
- 第 1-5 页的第 1.3 节 “可选的硬件和软件”
- 第 1-6 页的第 1.4 节 “前面板”
- 第 1-7 页的第 1.5 节 “背板”
- 第 1-8 页的第 1.6 节 “Sun Fire V120 和 Netra 120 服务器中的风扇”
- 第 1-8 页的第 1.7 节 “安装所需的工具”
- 第 1-9 页的第 1.8 节 “环境规格”
- 第 1-10 页的第 1.9 节 “选择机架安装和机箱安装”

## 1.1 Sun Fire V120 和 Netra 120 服务器概述

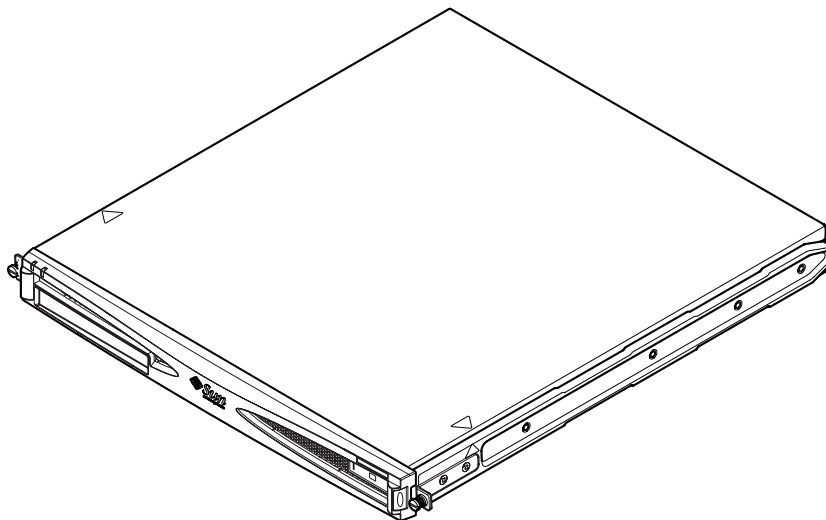


图 1-1 Sun Fire V120 服务器

Sun Fire™ V120 和 Netra™ 120 服务器是单处理器的瘦 (1U) 服务器，主要设计用于电信公司和 Internet 服务提供商。在公司客户网络内部需要极大地增加高性能 Solaris 服务器的密度时，也可以使用它们。

Sun Fire V120 和 Netra 120 服务器除了以下差异外完全相同：Sun Fire V120 采用 AC 电源供电，而 Netra 120 采用 -48VDC/-60VDC 供电。这是两种型号之间的唯一差别。

两种服务器都具有以下特性：

- 可带单个电源进行机架安装
- UltraSPARC™ IIe+ 550 或 650 MHz 处理器
- 4 个可以容纳 256 MB 或 512 MB PC133 内存模块的 DIMM 插槽(最高可达 2 GB 内存)
- 一个 33-MHz, 32 位, 5V PCI 卡插槽
- 两个 10/100 Mbps RJ-45 以太网端口
- 控制台 / 无灯管理 (LOM) RJ-45 串行端口
- 第二个 RJ-45 串行端口
- 可选 DVD 或 CD-ROM 驱动器
- 最多可支持两个薄型 3.5 英寸 Fast-40 (Ultra2SCSI) 磁盘
- 最多可支持两个 USB 连接
- 外部 Fast-40 (Ultra2SCSI) 多模式 68 针端口

这些服务器使用机架安装。其组件封装于下列尺寸的外壳中：

- 高：1.72 英寸（43.6 毫米）
- 宽：17.2 英寸（436.7 毫米）
- 深：18.8 英寸（478 毫米）
- 重量（安装所有可选模块后）：10 千克（22 磅）

---

## 1.2 装运箱内容

表 1-1 装运箱内容

设备	数量	部件编号
19 英寸机架安装支架	4	340-5819-02
电缆管理支架	1	340-6151-01
Sun 滑轨	2	540-4362-01
用于以太网或串行连接的 RJ-45 到 RJ-45 接线电缆	2	530-2093-01
RJ-45 到 DB-25 适配器	1	530-2889-02
DC 连接器套件（仅适用于 Netra 120 系统）	1	565-1644-01
10-32 UNF Sun 机架安装螺钉套件	1	565-1645-01
侧面安装支架螺钉套件	1	565-1654-01
<i>Sun Fire V120 和 Netra 120 服务器用户指南</i> （即本手册）	1	816-3424-10
<i>Sun Fire V120 and Netra 120 Set Up Poster</i>	1	816-2091-xx
<i>Sun Fire V120, Netra 120, and Netra T1 Servers: Safety and Compliance Guide</i>	1	806-6135-xx
<i>Sun Fire V120 and Netra 120 Server Product Notes</i>	1	816-2093-xx

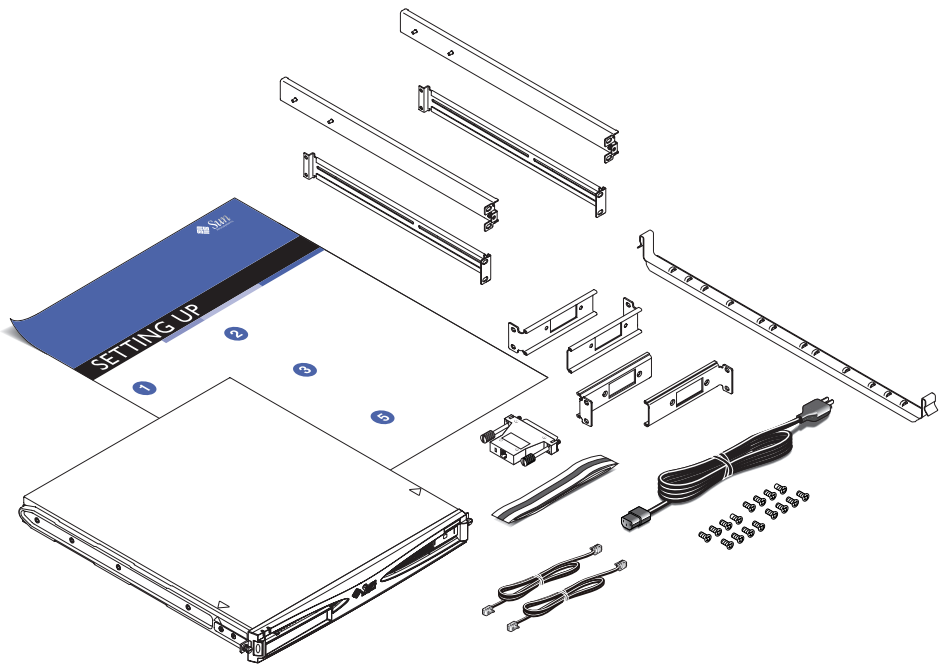


图 1-2 装运箱内容

## 1.3 可选的硬件和软件

表 1-2 列出适用于 Sun Fire V120 和 Netra 120 服务器的可由客户安装的硬件组件和软件包。要订购任意这些选项，请联系您当地的 Sun 销售代表处。

表 1-2 可由客户安装的硬件和软件

可选部件	部件编号
19 英寸机架安装套件	X7085A
23 英寸机架安装套件	X6966A
24 英寸机架安装套件	X6967A
600 毫米机架安装套件	X6968A
内置 CD-ROM 驱动器	X7088A
内置 DVD-ROM 驱动器	X1288A
18 GB 硬盘	X5239A
36 GB 硬盘	X5244A
256 MB DIMM	X7091A
512 MB DIMM	X7092A
电源分配线	X7098A
5 包串行端口适配器	X6973A
千兆以太网 PCI 适配器 2.0	X1141A
快速以太网 10/100Base-T F/W UltraSCSI PCI 适配器 1.0	X1032A
快速以太网 10/100Base-T PCI 适配器 2.0	X1033A
四端口快速以太网 PCI 适配器 (QFE)	X1034A
高速串行端口 PCI 适配器 2.0	X1155A
ATM PCI 适配器 4.0 (155-Mbps 多模式光纤接口)	X1157A
ATM PCI 适配器 4.0 (155-Mbps UTP 接口)	X1158A
双通道 UltraSCSI 差动 PCI 主适配器	X6541A
串行异步接口 PCI 适配器	X2156A
Crypto 加速器 PCI 适配器	X1133A
单环路 FC-AL PCI 主适配器	X6729A
千兆以太网和 FC-AL PCI 适配器	X2069A

## 1.4 前面板

下面的图例显示电源和故障指示灯以及 DVD-ROM 驱动器架的位置。

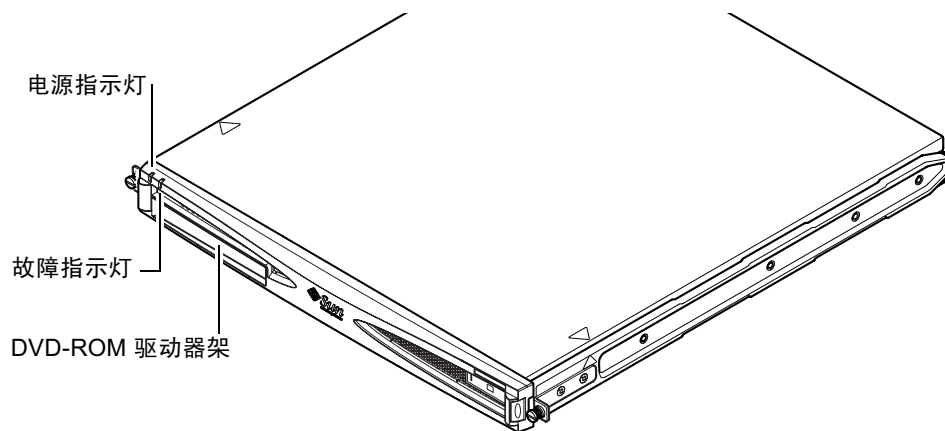


图 1-3 Sun Fire V120 和 Netra 120 服务器的前面板

## 1.5 背板

图 1-4 显示 Sun Fire V120 服务器背板中的组件。

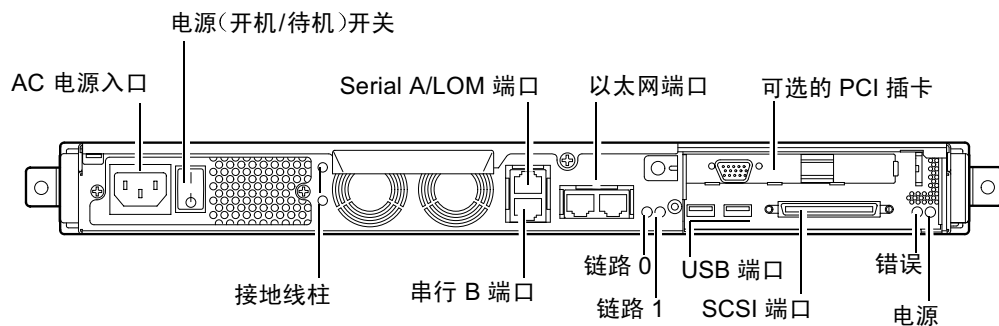


图 1-4 Sun Fire V120 服务器背板

图 1-5 显示了各个组件（在 Netra 120 服务器的背板上）。除了电源入口，它们与 Sun Fire V120 背板上的组件都相同。

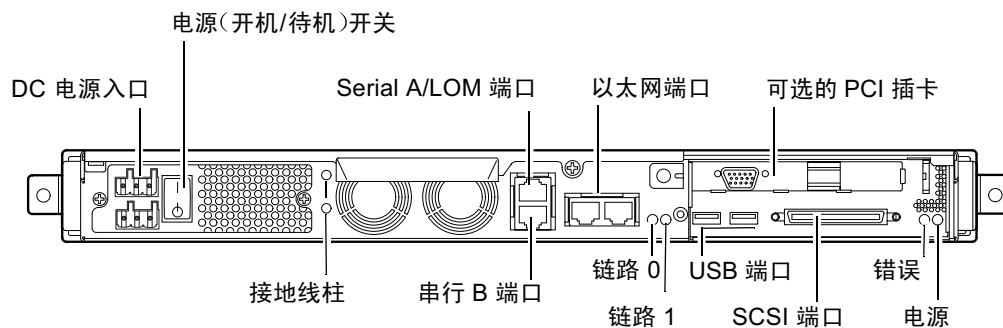


图 1-5 Netra 120 服务器的背板

---

## 1.6 Sun Fire V120 和 Netra 120 服务器中的风扇

Sun Fire V120 和 Netra 120 服务器包含四个风扇。它们受 LOM 设备的监控，因此您可以使用无灯管理 (LOM) 命令来检查它们的状态。详细信息，请参见第 8 章及第 9 章。

要查看风扇在服务器内部位置的图示，请参见第 4-6 页的“识别服务器组件”。

---

## 1.7 安装所需的工具

- 一把 8 毫米扳手（用于机架安装）。
- 一把小的一字螺丝刀（用于在安装硬盘时抬起格栅）。
- 一块静电放电垫板，一根防静电腕带和接地点（用于在需要安装任何可选硬件时保护系统部件）。
- 一把 2 号十字头螺丝刀。
- 对于在机架中彼此上下堆叠的 Netra 120 服务器，需要使用直角双孔接线片。使用 UL/CSA 认可组件，例如 Thomas & Betts 提供的组件（部件号：54204-UB）。您也将需要一个卷曲工具，例如 Thomas & Betts 卷曲工具（部件号：TBM 5-S）。



---

## 1.8 环境规格

本部分提供存储、操作和环境符合性信息。

### 1.8.1 环境条件限度

下列条件下可确保系统安全地工作与存放：

- 环境温度
  - 工作：5°C 至 40°C（允许在这些限制范围外进行暂时操作，在 -5°C 至 55°C 范围内最多可操作 96 小时）
  - 储存：-40°C 至 70°C
- 相对湿度
  - 工作：5% 至 85%（非冷凝）
  - 储存：10% 至 95%（非冷凝）
- 海拔高度
  - 工作：-300 米至 +3000 米
  - 储存：-300 米至 +12000 米
- 地震  
系统符合适于 4 类地震带的 NEBS 要求

### 1.8.2 服务器产生的噪音

下列条件下，系统发出的噪音小于 60 dBA：距离为 23.67 英寸（600 毫米），高度为 59.17 英寸（1500 毫米），工作环境温度为 25°C。

### 1.8.3 环境符合性信息

- NEBS 环境标准  
系统符合 1995 年 10 月 GR-63-CORE 第 1 期
- 电磁兼容性
  - 抗扰性：系统符合 GR-1089-CORE 和 EN50082-1
  - 辐射：系统符合 GR-1089-CORE，EN55022 Class A 和 FCC Class A
- 安全  
系统符合 UL 1950（第三版），EN60950，GR-1089-CORE

---

## 1.9 选择机架安装和机箱安装

您可以以机架安装或机箱安装方式安装 Sun Fire V120 或 Netra 120 服务器。影响最终决定的因素包括：

- **安全性**  
如果他人能进入安装有服务器的房间，可将系统锁在机箱中，从而增加安全性。
- **发热问题**  
机箱通常需要附加风扇，因为其中安装的系统在封闭空间内会产生热量。但双柱机架可能不需要特殊冷却系统。
- **地面**  
专门设计的双柱电话公司中继机架，使电缆可架设在高空中。机箱通常要求电缆布置在地板下。

### *下一步是什么？*

当您阅读完本章后，请转到第 2 章查找如何估计您的服务器的电源和冷却要求。

## 电源和冷却

---

本章包含有关 Sun Fire V120 和 Netra 120 服务器的功耗的信息。其中也介绍了如何估计您的冷却系统必须驱散的热量。

本章包含如下各部分：

- 第 2-2 页的第 2.1 节“工作功率限制和范围”
- 第 2-3 页的第 2.2 节“功耗”
- 第 2-4 页的第 2.3 节“估计热驱散”

---

**注意** – 在断开 AC 电后，Sun Fire V120 服务器继续控制所有输出至少 20 毫秒。在 Netra 120 服务器上，在断开 DC 电后，电源继续控制所有输出至少 4.5 毫秒。

---

---

**注意** – 一旦连接上输入电源后，备用电源就可供使用。

---

## 2.1 工作功率限制和范围

下表提供了 Sun Fire V120 和 Netra 120 服务器的工作功率信息。

表 2-1 Sun Fire V120 和 Netra 120 服务器的工作功率限制

说明	Sun Fire V120 服务器 (AC 电源)	Netra 120 服务器 (DC 电源)
最大工作电流	2A @ 90 VAC	4A @ -40 VDC
最大合闸电流 (冷启动)	断开 AC 电力后, 执行重新启动 60 秒或以上后达到 20A 峰值。	断开 DC 电后, 执行重新启动 60 秒或以上时间后达到 20A 峰值。
最大合闸电流 (温启动)	断开 AC 电后, 执行重新启动小于 60 秒但大于 200 毫秒后达到 40A 峰值。	断开 DC 电后, 执行重新启动小于 60 秒但大于 200 毫秒后达到 40A 峰值。
最大合闸电流 (热启动)	断开 AC 电后, 执行重新启动 200 毫秒内达到 100A 峰值。	断开 DC 电后, 执行重新启动 200 毫秒内达到 100A 峰值。
工作输入电压范围	90-264 V <sub>rms</sub>	-40 至 -75 VDC
电压频率范围	47-63 Hz	直流电
功率因子	0.8 至 1.0	不适用
额定 BTU	550 BTU	550 BTU

\* 对于两种型号, 合闸电流衰减到正常工作电流的时间小于 200 毫秒在每个半周期内, 合闸电流从峰值衰减持续时间小于 3 毫秒。

**注意** – 此处所提供的最大工作电流数值, 是为了帮助您确定为设备提供电力所需的保险丝和缆线。但这些数字是在“最坏条件”下测得的。这样的情况在实际安装时不大可能出现。

## 2.2 功耗

要估计安装于单个机架或机箱中的多个 Sun Fire V120 或 Netra 120 服务器的总功耗，可将已安装的各个服务器的功耗要求值相加（请参见表 2-2）。

表 2-2 服务器的可用配置的功耗

服务器型号	安装的可选硬件	功耗（额定值）	功耗（最大值）
Sun Fire V120	550MHz CPU 36 GB 硬盘 512 MB DIMM	55 W	73 VA
Sun Fire V120	650MHz CPU 2×36 GB 硬盘 1 GB DIMM	74 W	100 VA
Sun Fire V120	650MHz CPU 1×36 GB 硬盘 512 MB DIMM	58 W	78 VA
Netra 120	650MHz CPU 36 GB 硬盘 512 MB DIMM	58 W	70 W

**注意** – 系统添加可选的硬件组件后将增加其功耗。有关这些服务器的可选硬件组件的列表，请参见第 1-5 页的第 1.3 节“可选的硬件和软件”。

---

## 2.3 估计热驱散

要估计 Sun Fire V120 或 Netra 120 服务器产生的热量，从而估计您的冷却系统所需驱散的热量（请参见第 2-3 页的第 2.2 节“功耗”），可将服务器的功耗要求从瓦特转换为 BTU/小时。

实现这种转换的一个通用公式是将功耗乘以 3.415。对于包含一个 650 MHz 处理器、单个 36 GB 硬盘驱动器和单片 512 MB DIMM 的 Sun Fire V120 服务器，要驱散的热量是：

$$58 \times 3.415 = 198.07 \text{ BTU/小时}$$

您最多可将 32 个 Sun Fire V120 或 Netra 120 服务器安装到一个 Sun StorEdge 72 英寸机架中。要估计您的冷却系统必须驱散的热量，可将机架中每个服务器的额定功耗相加，然后将结果乘以 3.415。例如，有 30 个服务器，每个服务器包含一个 650 MHz 处理器、单个 36 GB 硬盘和单片 512 MB DIMM，这些服务器产生的热量如下：

$$(30 \times 58 \text{ W}) \times 3.415 = 5942.10 \text{ BTU/小时}$$

### *下一步是什么？*

当您根据本章说明估计了您的服务器的功率和冷却要求后，请转到第 3 章，其中将指导您如何为 Netra 120 服务器装配 DC 输入电源电缆；或者，如果您正在安装 Sun Fire V120 服务器，可直接转到第 4 章，以了解如何为这些服务器安装可选的硬件组件。

## 使用 DC 电源

---

本章仅适用于 Netra 120 服务器。如果您购买了 Sun Fire V120 服务器，请跳过本章，并转到第 4 章。

本章提供了有关 Netra 120 服务器接地和装配 DC 电源连接器的信息。

其中包含如下各部分：

- 第 3-2 页的第 3.1 节“将 Netra 120 服务器接地”
- 第 3-3 页的第 3.2 节“装配 DC 电源连接器”

## 3.1 将 Netra 120 服务器接地

服务器背板上的两个 M5 接地线柱是推荐的安全接地点（请参见图 3-1）。但也提供用 WAGO 连接器的中间引线作为另一个接地点。

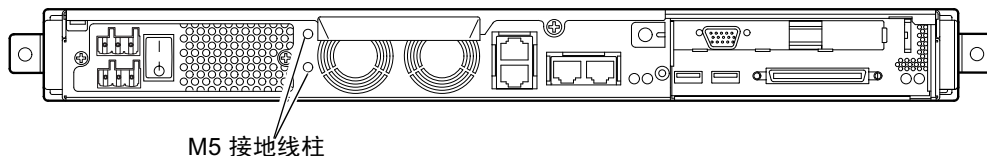


图 3-1 用于连接双孔接线片的接地线柱的位置

- 要使服务器接地，使用一根接地导线，并用直角双孔接线片作为其终结端。确保它是经 UL/CSA 认证，适用于 8 AWG (6mm<sup>2</sup>) 导线，并且其具有 5/8 英寸间隔。

---

**注意** – 对于在机架中彼此上下堆叠的 Netra 120 服务器，需要使用直角双孔接线片。使用经 UL/CSA 认证的组件，例如 Thomas & Betts 提供的组件（部件号：54204-UB）。

---

- 要将接线片固定到接地导电电缆上，使用经 UL/CSA 认证的卷曲工具，如由 Thomas & Betts 提供的工具（部件号：TBM 5-S）。

请勿使最大扭矩值大于 3.5Nm。

将接地电缆的自由端连接到设备附近的接地棒上。



---

**警告** – 当分支电路电磁特性不确定时，可能需要在输入电源使用外部滤波和 / 或电涌抑制设备。

---

---

**注意** – 有关将服务器接地的详细信息，请参见 *Sun Fire V120, Netra 120, and Netra T1 Servers: Safety and Compliance Guide*（部件号：816-3211）。

---



## 3.2 装配 DC 电源连接器

Netra 120 服务器有专用连接器套件；本部分解释如何使用该套件。

### 3.2.1 需要使用的绝缘导线

所使用的绝缘导线必须具有下列特性：

- 材料：镀锡铜线（多股）
- 尺寸：12 AWG（2.5 mm<sup>2</sup>）（最大值）
- 额定：
  - 300 vrms（最小值）
  - 75°C
  - 低烟雾 (LSF)
- 阻燃性：
  - VW-1
  - 符合 GR63-CORE

需要两根电源导线：

- 一根 -48 V（或 -60 V）DC 电源导线（返回，RTN），在线源处已接地
- 一根 DC 电源导线（- 负极）

最后，您需要一根电源设备 (PSU) 接地导线。

### 3.2.2 装配 DC 输入电源电缆

1. 确定从每个 DC 电源需要多少根 DC 输入电源电缆。
2. 断开通过电路断路器的 DC 电源的电力。



---

**警告** – 在断开通过电路断路器的 DC 电源的电力之前，*请勿*执行这些操作指示。

---

3. 从装箱包中取出一个 DC 连接器。
4. 在要用于连接服务器的 DC 电源中，找出输入和输出线（如要使用 PSU 接地线，也要找出它）：
  - -48V 输入
  - PSU 接地
  - -48V 回路

5. 把从 DC 电源引出的每根导线剥掉 0.31 英寸（8 毫米）长的绝缘材料（请参见图 3-2）。

每根电线不要剥去多于 0.31 英寸（8 毫米）。否则，在装配完成后，将使不绝缘导线露在 DC 连接器外。



图 3-2 剥离导线的绝缘材料

6. 将盒夹操作杆的尖端，插入 DC 连接器上要插入第一根导线的孔的正上方的矩形孔中。

然后按下盒夹操作杆（请参见图 3-3）。这样就可打开 DC 连接器该部分的盒夹。

通过将一个小槽形螺丝刀，插入 DC 连接器上要插入第一根导线的孔的正上方的矩形孔中，并向下压按螺丝刀，也可以打开 DC 连接器盒夹（请参见图 3-4）。

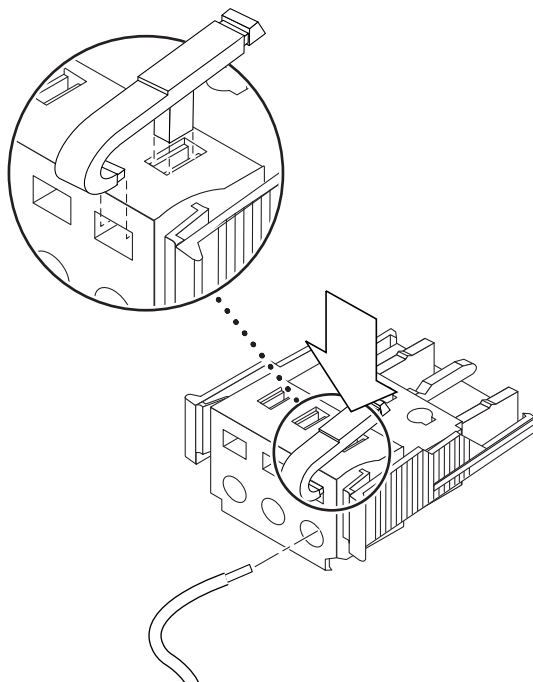


图 3-3 打开 DC 连接器盒夹（操作杆方法）

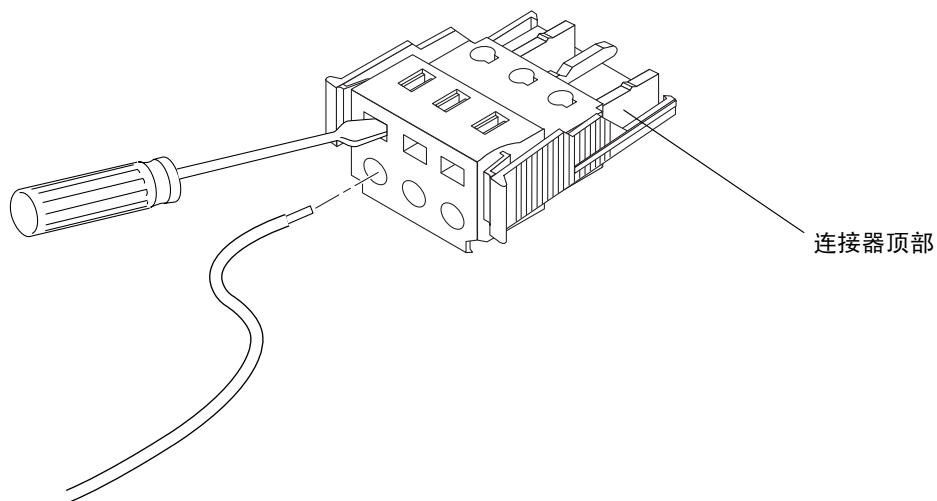


图 3-4 打开 DC 连接器盒夹（螺丝刀方法）

7. 将正确导线的外露部分插入 DC 连接器的该孔中。

图 3-5 显示了 DC 连接器上的每个孔中应插入哪些线。

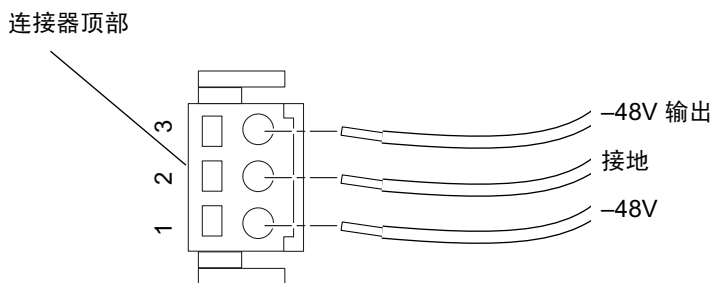


图 3-5 装配 DC 输入电源电缆

8. 对其余两根导线重复步骤 6 和步骤 7，从而完成 DC 输入电源电缆的装配。

9. 重复步骤 4 至步骤 8，以制作第二根 DC 输入电源电缆。

如果您需要从 DC 连接器中去掉一根线，可将盒夹操作杆或小螺丝刀插入该线正上方的槽中，并向下压（图 3-3 和图 3-4）。

### 3.2.3 安装减缓应变外罩

1. 将减缓应变外罩的底部插入 DC 连接器上的槽口，直到其锁定到位（请参见图 3-6）。  
应确保将减缓应变外罩在 DC 连接器上插入锁定到位；否则将不能正确完成装配。

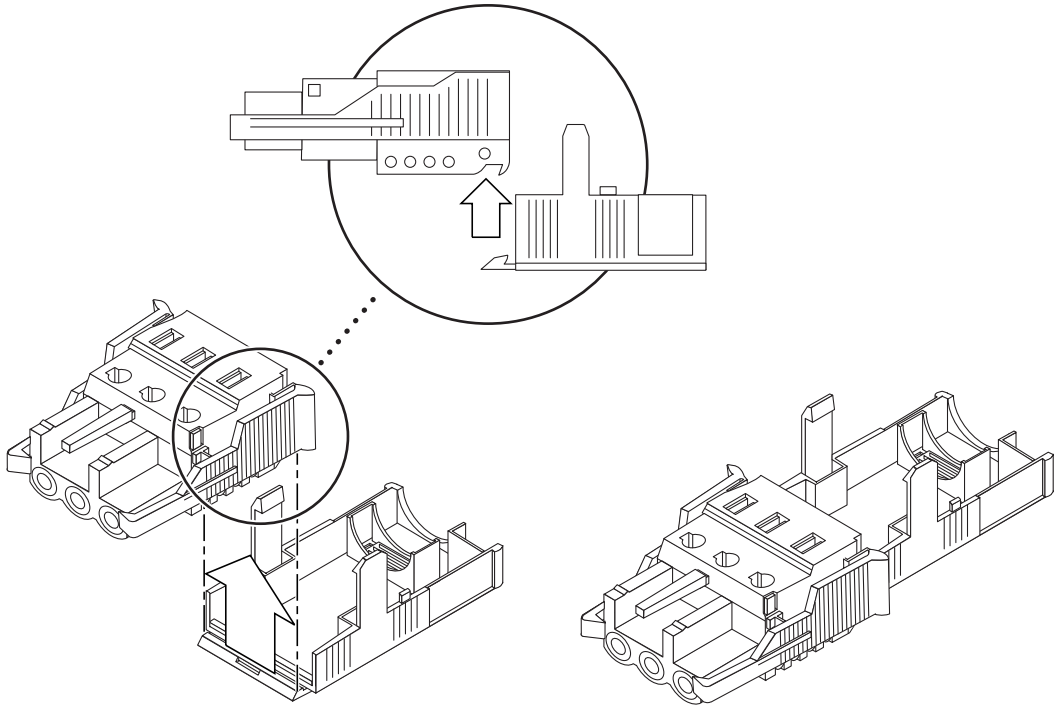


图 3-6 插入减缓应变外罩底部

2. 将从 DC 电源引出的三根导线，穿过减缓应变外罩下部末端的开口（请参见图 3-7）。

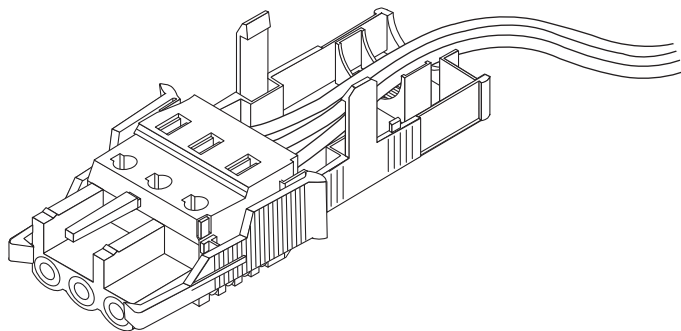


图 3-7 从减缓应变外罩引出导线

3. 将连结带插入减缓应变外罩的底部（请参见图 3-8）。

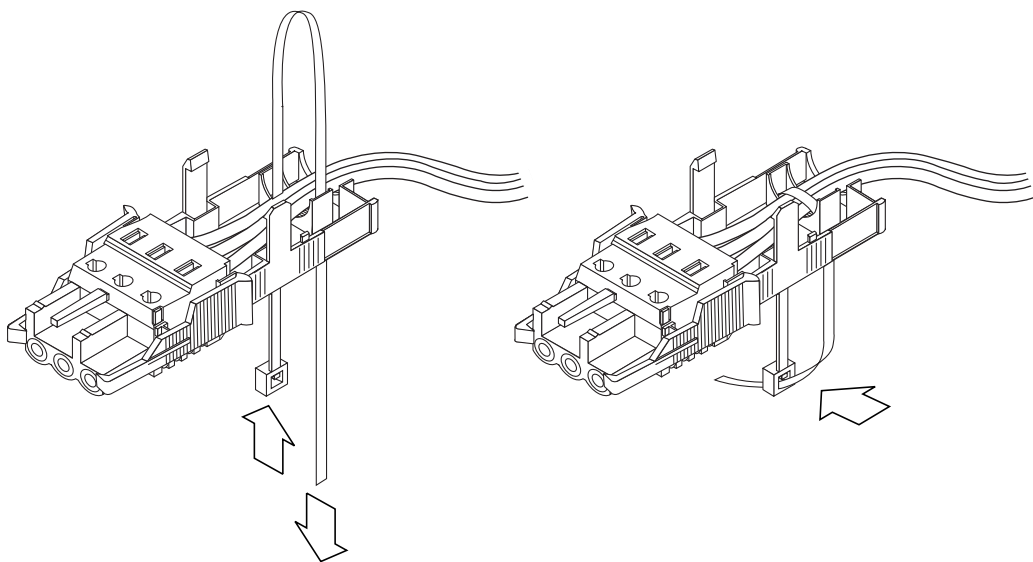


图 3-8 将导线固定到减缓应变外罩上

4. 将连结带环绕在导线上，从减缓应变外罩中引出，并拉紧连结带，以使导线固定到减缓应变外罩上（请参见图 3-8）。
5. 调整减缓应变外罩的上部位置，使上部的三个尖头插入 DC 连接器上的孔中，并将它们推压到一起，直到它们咬合到位（请参见图 3-9）。

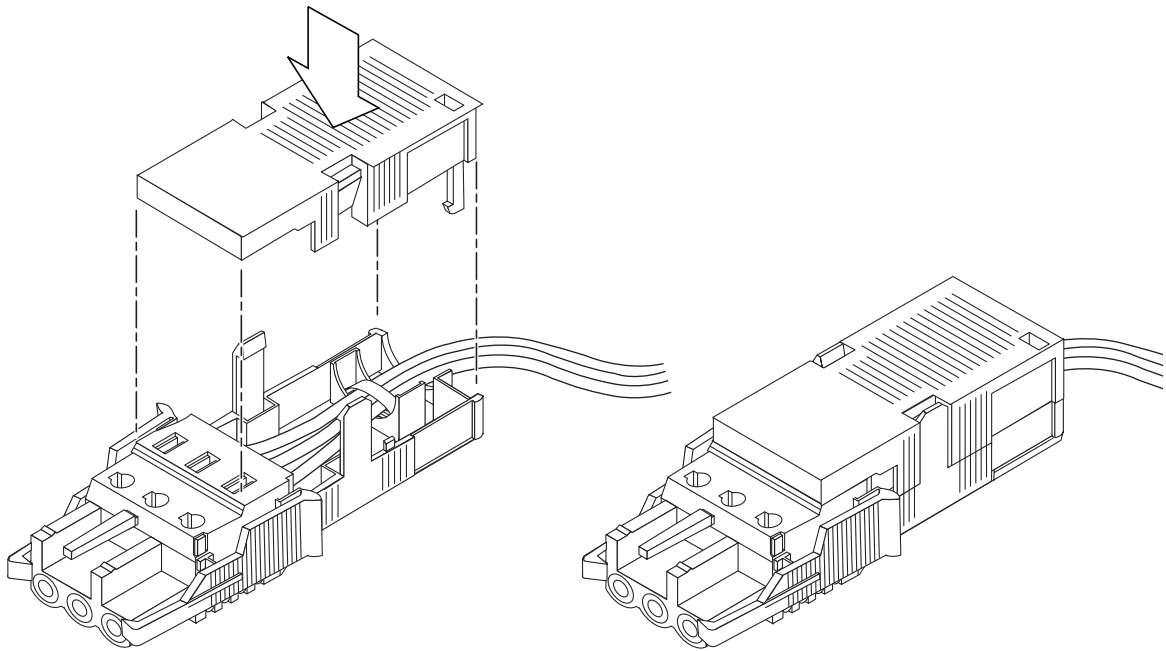


图 3-9 装配减缓应变外罩

### 下一步是什么？

您服务器的 DC 输入电源电缆已装配完毕。有关连接电源线和其它电缆的信息，请参见第 6 章。如未完成这些操作，切勿给服务器加电（请参见第 7 章）；安装好所需的任何可选硬件（请参见第 4 章），以及将服务器牢固安装在机架或机箱中（请参见第 5 章）。

## 安装可选的硬件组件

---

如果您不想安装任何可选硬件组件，可跳过本章直接转到第 5 章，其中将指导您如何将 Sun Fire V120 和 Netra 120 服务器安装到机架中。

本章指导您如何安装或卸下热插拔硬盘驱动器。您不需要关闭服务器或从机架中卸下服务器即可执行此操作。本章还指导您如何卸下服务器的盖板、如何识别服务器的部件，以及如何安装 DVD 或 CD-ROM 驱动器、DIMM 和 PCI 卡。

有关您当地的 Sun 销售商可提供的硬件组件的部件号信息，请参见第 1-5 页的第 1.3 节“可选的硬件和软件”。

本章包含如下各部分：

- 第 4-2 页的第 4.1 节“安装和卸下热插拔 SCSI 硬盘驱动器”
- 第 4-4 页的第 4.2 节“打开服务器”
- 第 4-6 页的第 4.3 节“识别服务器组件”
- 第 4-7 页的第 4.4 节“安装和卸下 DVD 或 CD-ROM 驱动器”
- 第 4-9 页的第 4.5 节“安装和卸下内存”
- 第 4-11 页的第 4.6 节“安装和卸下 PCI 卡”
- 第 4-14 页的第 4.7 节“装回服务器的顶盖”

---

## 4.1 安装和卸下热插拔 SCSI 硬盘驱动器



---

**注意** – 服务器和硬盘驱动器包含对静电敏感的电子部件。请勿接触任何金属部件。系上防静电腕带。

---

硬盘驱动器是热插拔模块。这意味着您无需关闭服务器或将其从机架中取下就可安装或卸下硬盘驱动器。

但是，您无需确保卸下硬盘驱动器时，没有系统或应用程序软件在使用它。

---

**注意** – 如果想要在 Solaris 运行时卸下硬盘驱动器，请在执行下面的步骤之前遵照附录 A 中的操作说明。

---

### 1. 取下前盖板。

按住盖板任意一端的小凸块，将盖板从服务器卸下。

### 2. 拉出格栅。

### 3. 进行以下操作之一：

- 如果是安装硬盘驱动器，请将其滑入到服务器前部的托架上（请参见图 4-1）。用力将其向内推入，直到金属控制杆合上为止（这表示它已与背板连接器连接上）。然后推动金属控制杆，直到硬盘驱动器锁定到位。

---

**注意** – 将硬盘驱动器插入驱动器仓时，确保驱动器的顶部与仓的顶部接触。如果安装时试图将驱动器的底部与仓的底部接触，驱动器将不会与仓内的滑轨对齐，并且您将无法插入硬盘。

---

- 如果是卸下硬盘驱动器，找到硬盘前部的栓销，并将栓销向右推（请参见图 4-1）。这样就可打开金属控制杆。握住栓销，将硬盘从托架中拉出来，让它静止一会儿，以确保它已停止旋转。（如果在硬盘仍在旋转时将它完全卸下，回弹力可能会损坏它的轴承。）待它停止旋转后，将其从底架拉出。



4. 放回格栅和前盖板。
5. 如果刚安装好硬盘驱动器并且 Solaris 在运行，则现在必须执行第 A-2 页的第 A.1 节“Solaris 运行时安装 SCSI 硬盘驱动器”中的步骤。

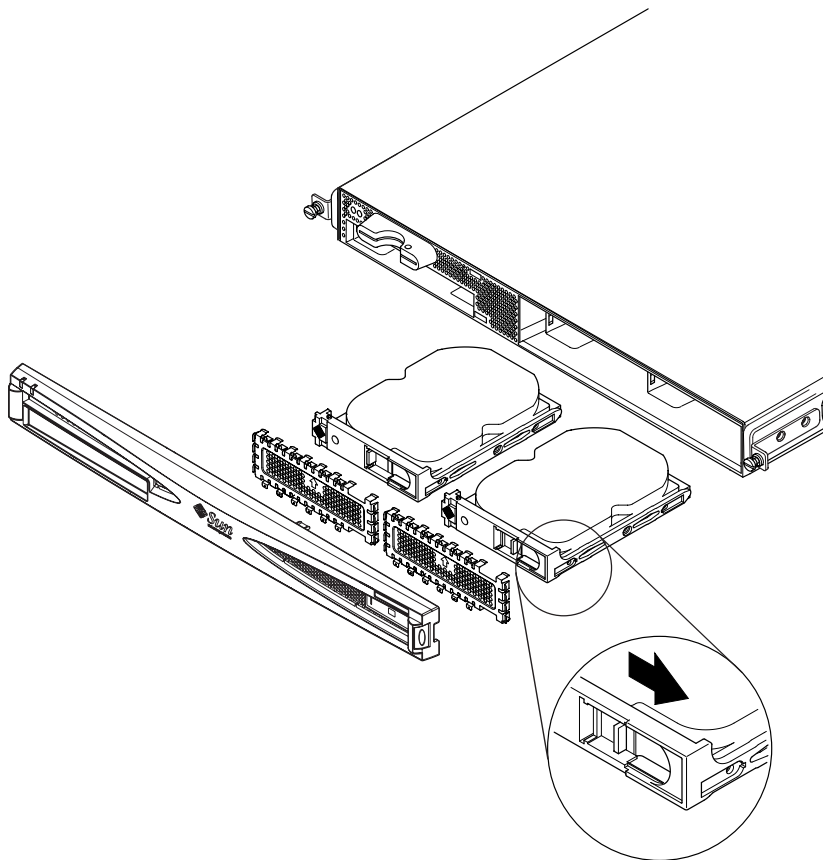


图 4-1 插入和卸下硬盘

## 4.2 打开服务器



**警示** – 服务器中含有对静电极敏感的电子部件。请勿接触任何金属部件。将服务器放在接地的静电放电 (ESD) 垫板上。接触任何内部组件之前，请将系统随带的一次性防静电腕带连到系统的金属底座上。



**警示** – 在试图卸下盖板之前，应确保从服务器断开所有电源线和其它电缆。

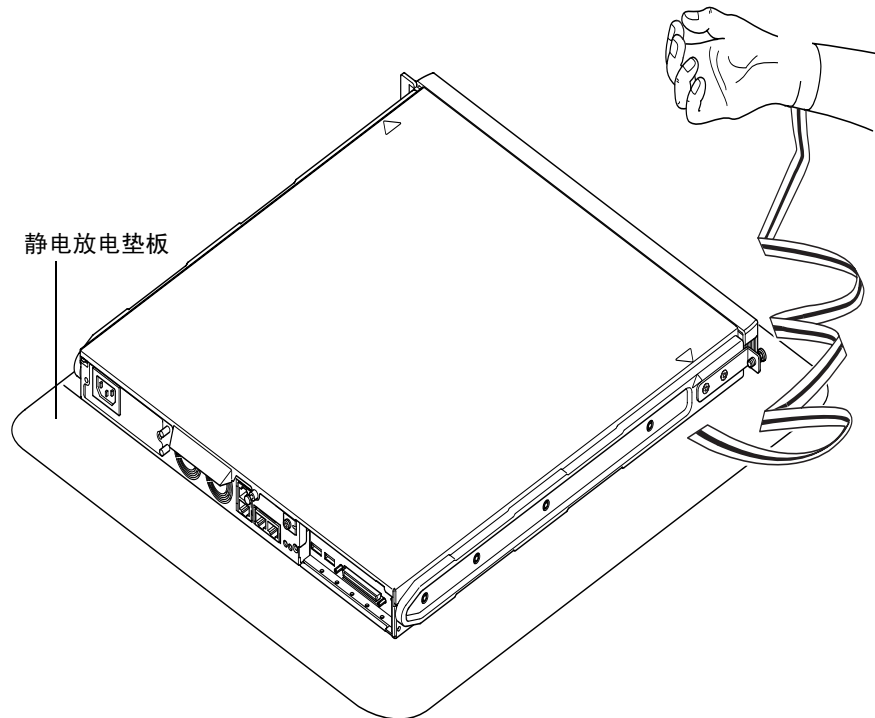


图 4-2 使用随服务器提供的防静电腕带

1. 如果您的服务器是新的，并且刚刚从包装中取出来，请直接转到步骤 3。  
如果您的服务器正在使用中，但您想打开它以安装或更换硬件组件，那么请：
  - a. 关闭系统和服务器。
  - b. 断开电源线。
  - c. 断开其它所有电缆。
2. 如果您已将服务器安装到机架或机箱中，请将其从中卸下。
3. 将服务器放到接地的静电放电表面，并使用防静电腕带。
4. 卸下服务器的顶盖（请参见图 4-3）：
  - a. 松开设备后部中间的固定螺钉（请参见图 4-3）。
  - b. 将后滑动顶盖并将其拿走（请参见图 4-3）。

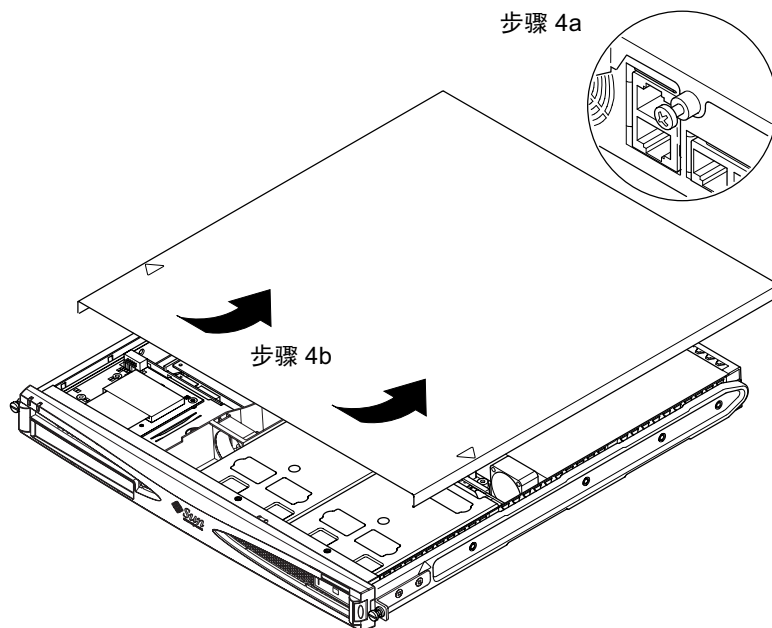


图 4-3 卸下顶盖

## 4.3 识别服务器组件

图 4-4 中显示了 Sun Fire V120 和 Netra 120 服务器的主要组件，以及每个组件的位置：

1. PCI 卡（可选）
2. 系统配置卡读取器
3. 顶盖
4. 硬盘驱动器
5. 可选 DVD 或 CD-ROM 驱动器
6. 填充板
7. 前盖板
8. 格栅
9. 风扇 3 管道
10. DIMM
11. 电源装置
12. 风扇 1 和 2
13. 风扇 3 (CPU)
14. 风扇 4

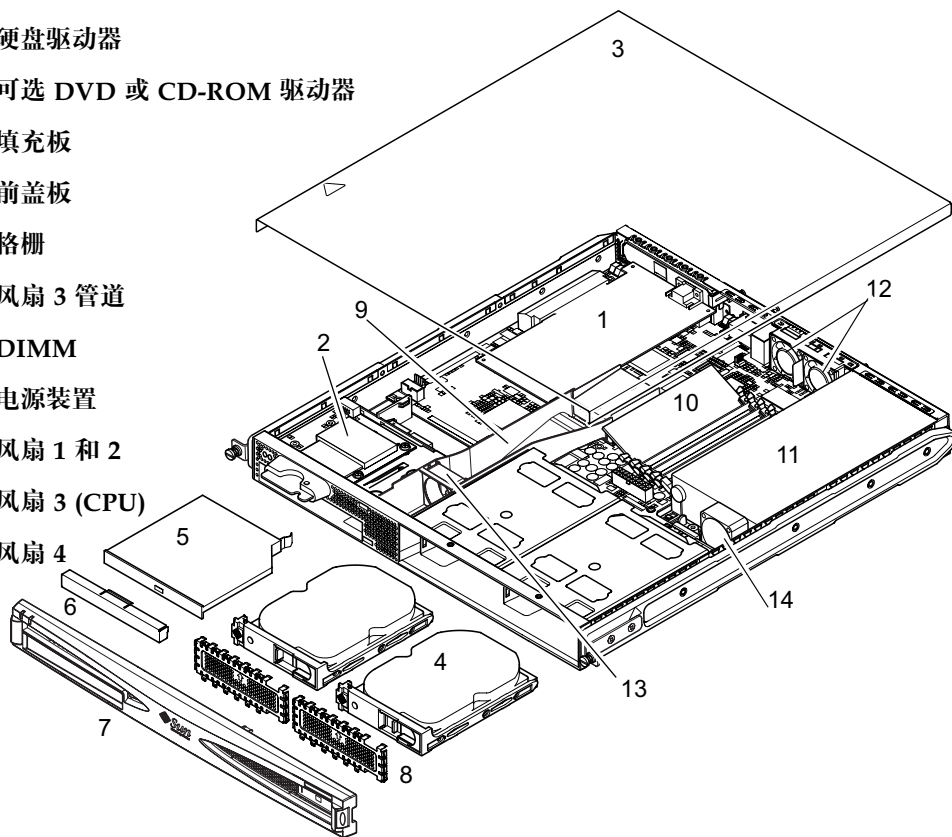
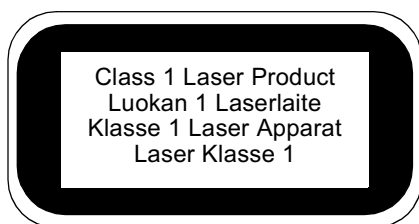


图 4-4 Sun Fire V120 和 Netra 120 服务器的组件

## 4.4 安装和卸下 DVD 或 CD-ROM 驱动器



**警示** – 小心遵循本部分的使用说明。DVD 或 CD-ROM 驱动器含有激光设备。要打开 DVD 或 CD-ROM 驱动器仓或卸下 DVD 或 CD-ROM 驱动器，请务必按照本部分中的说明进行操作。否则您将有遭受辐射的危险。

### 4.4.1 安装 DVD 或 CD-ROM 驱动器



**注意** – 如果您准备安装全长的 PCI 卡，请先安装 DVD 或 CD-ROM 驱动器。如果您已安装了全长的 PCI 卡，请先将其卸下再安装 DVD 或 CD-ROM 驱动器。

1. 请参照第 4-4 页的第 4.2 节“打开服务器”中所述的操作步骤卸下顶盖。  
您应确保切断所有电源电缆，并戴上防静电腕带。
2. 取下前盖板。  
按住盖板任意一端的小凸块，将盖板从服务器卸下。
3. 如果您已安装了全长的 PCI 卡，请先将其卸下再安装 DVD 或 CD-ROM 驱动器（请参见第 4-14 页的第 4.6.2 节“卸下 PCI 卡”）。
4. 用力挤压和抽出 DVD 或 CD-ROM 外壳前部的填充板。
5. 仔细地将 DVD 或 CD-ROM 驱动器插入底盘（请参见图 4-5）。  
确保 DVD 或 CD-ROM 驱动器后部的钩子挂在底盘上。向内导入驱动器，确保其连接器与底盘中驱动器外壳后部的开关板（请参见图 4-5）上的连接器对准并连接好。您可能需要通过黑色 IDE 连接器来按住开关板，以将 DVD 或 CD-ROM 驱动器导入到位。

6. 如果已卸下了全长的 PCI 卡，将其重新安装好（请参见第 4-11 页的第 4.6 节“安装和卸下 PCI 卡”）。
7. 装回服务器的盖板，并上紧固定螺钉（请参见第 4-14 页的第 4.7 节“装回服务器的顶盖”中的图 4-9）。
8. 放回前盖板。

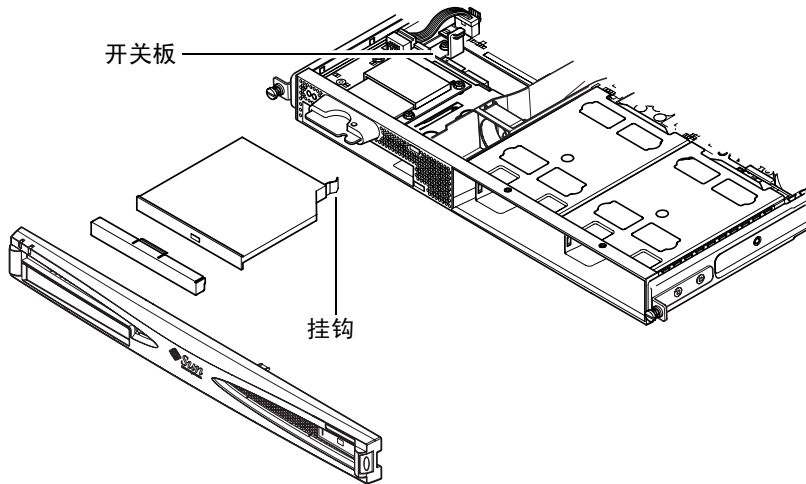


图 4-5 安装内置 DVD 或 CD-ROM 驱动器

## 4.4.2 卸下 DVD 或 CD-ROM 驱动器

1. 请参照第 4-4 页的第 4.2 节“打开服务器”中所述的操作步骤卸下顶盖。  
您应确保切断所有电源电缆，并戴上防静电腕带。
2. 取下前盖板。  
按住盖板任意一端的小凸块，将盖板从服务器卸下。
3. 取下将 DVD 或 CD-ROM 驱动器固定到底盘的挂钩。  
此挂钩在驱动器外壳的右后角。
4. 用力小心将 DVD 或 CD-ROM 驱动器从其位于外壳后部的连接器上拔出，并抽出驱动器。
5. 装回服务器的顶盖，并上紧固定螺钉（请参见第 4-14 页的第 4.7 节“装回服务器的顶盖”中的图 4-9）。
6. 放回前盖板。

---

## 4.5 安装和卸下内存

服务器的系统板上有四个内存模块插槽。可以在每个插槽上插入 256 MB 或 512 MB DIMM。安装四片 512 MB DIMM 后可获得最大的 2 GB 内存。要了解您当地的 Sun 销售商代表可提供的 DIMM 的部件号，请参见第 1 章。

1. 请参照第 4-4 页的第 4.2 节“打开服务器”中所述的操作步骤卸下顶盖。  
应确保戴上防静电腕带和断开所有电源线。
2. 将内存模块插入空闲的 DIMM 插槽中，或者，如果您正在卸下内存，打开插槽两侧的栓销并取出模块。

3. 装回服务器的盖板，并上紧固定螺钉（请参见第 4-14 页的第 4.7 节“装回服务器的顶盖”中的图 4-9）。

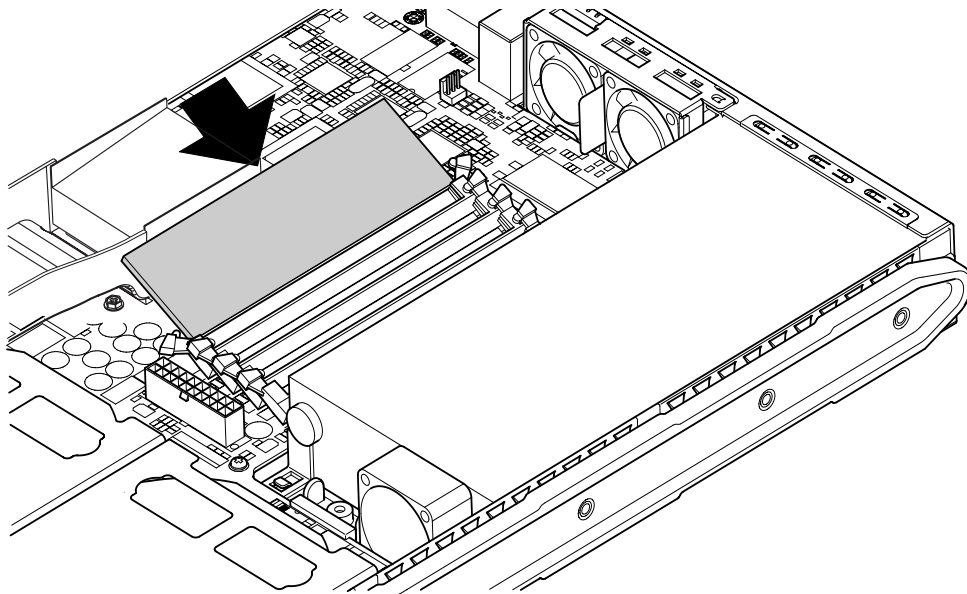


图 4-6 将内存安装到系统板上的插槽中

---

**注意** – 主板上四个 DIMM 插槽。最靠近 CPU 风扇的是插槽 0。最靠近电源装置的是插槽 3。将第一个 DIMM 插入插槽 0，将后续 DIMM 插入相邻的插槽中。

---



---

## 4.6 安装和卸下 PCI 卡

有关您当地的 Sun 销售商可提供的 PCI 卡的列表，请参见第 1-5 页的“可选的硬件和软件”。

### 4.6.1 安装 PCI 卡

---

**注意** – 如果您正在安装全长的 PCI 卡，同时又想安装 DVD-ROM 驱动器，请先安装 DVD-ROM 驱动器（请参见第 4-7 页的第 4.4 节“安装和卸下 DVD 或 CD-ROM 驱动器”）。否则，当您安装 DVD-ROM 驱动器时，您将需要取下已安装好的 PCI 卡。

---

要将 PCI 卡装入，请执行如下操作：

1. 请参照第 4-4 页的“打开服务器”中所述的操作步骤卸下顶盖。  
应确保戴上防静电腕带并断开所有电源线。
2. 取下保护 PCI 连接器的填充板。
3. 松开固定 PCI 插槽的固定支架的固定螺钉（请参见图 4-7）。  
将固定支架旋转 90 度（请参见图 4-7）。这样就可松开 PCI 插槽中的填充板，使您可取出填充板。将其取下。
4. 如果您正在安装全长的 PCI 卡，请将 PCI 卡滑动固定器滑离系统板上的 PCI 滑动支持杆。
5. 用力将 PCI 卡插入 PCI 连接器中（请参见图 4-7），并确保 PCI 卡的支架正确定位于底板后部。  
支架的锥形端必须位于底板上专为其设计的小金属调整片内（请参见图 4-7）。

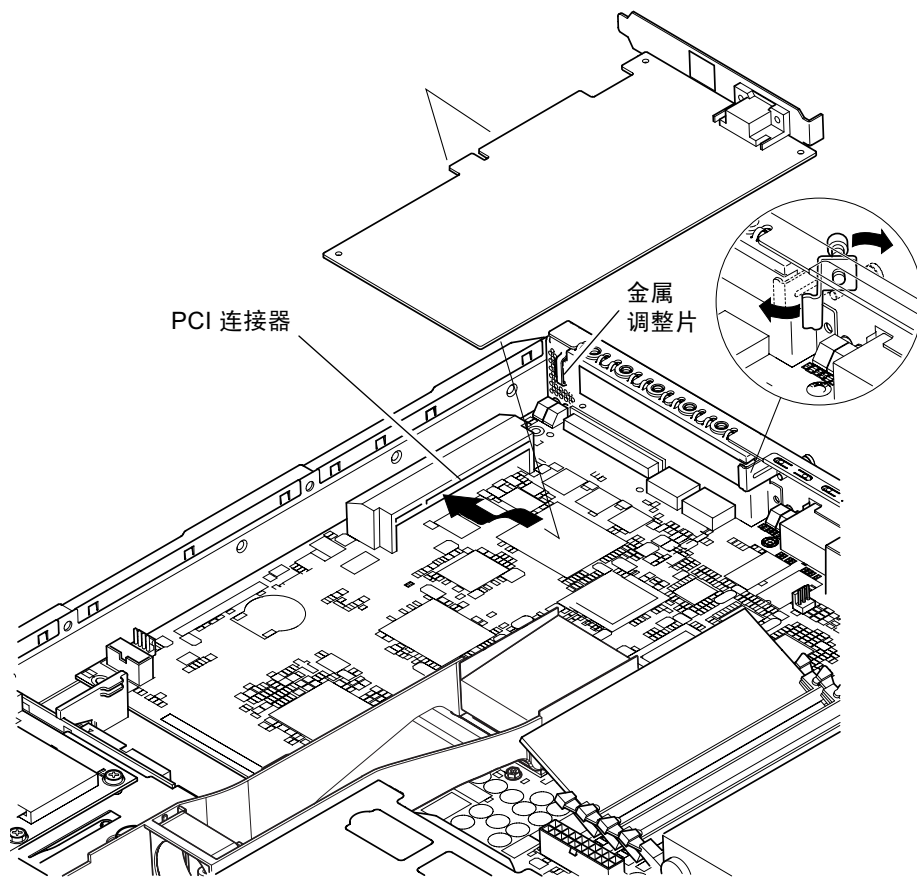


图 4-7 旋转固定支架和 PCI 卡位置

6. 将 PCI 卡固定器滑入 PCI 卡背部的一个位置上，以避免过分弯曲主板（请参见图 4-8）。

如果您正在安装全长 PCI 卡，请将卡定位在图 4-8 中所示的塑料支架的凹槽中；这样可为全长卡提供附加的支持力。

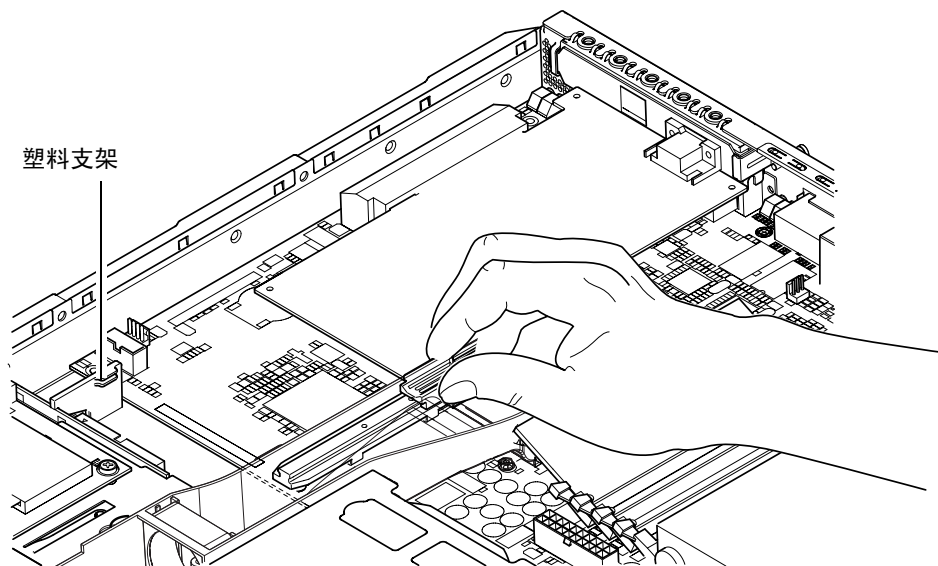


图 4-8 使用 PCI 卡固定器、滑动支持轨和塑料支架

7. 重新定位和上紧旋转固定支架（请参见图 4-7）以将 PCI 卡固定在底板上。
8. 装回服务器的盖板，并上紧固定螺钉（请参见第 4-14 页的第 4.7 节“装回服务器的顶盖”中的图 4-9）。

## 4.6.2 卸下 PCI 卡

1. 请参照第 4-4 页的“打开服务器”中所述的操作步骤卸下顶盖。  
应确保戴上防静电腕带和断开所有电源线。
2. 松开紧固旋转固定支架的固定螺钉（螺钉和支架如图 4-7 中所示）。  
将固定支架旋转 90 度（请参见图 4-7）。
3. 沿 PCI 滑动支持轨滑动 PCI 卡固定器，直到其不再接触 PCI 卡为止（请参见图 4-8）。
4. 从 PCI 连接器上取下 PCI 卡。
5. 装回保护 PCI 连接器针脚的填充板。
6. 装回 PCI 插槽的填充板（在底板的背板中），并上紧固定旋转固定支架的固定螺钉（请参见图 4-7）。
7. 装回服务器的顶盖，并上紧固定螺钉（请参见第 4-14 页的第 4.7 节“装回服务器的顶盖”中的图 4-9）。

---

## 4.7 装回服务器的顶盖

安装好可选模块后，装回服务器顶盖。

1. 根据服务器顶盖和侧部的对准箭头，将顶盖装回服务器。
2. 将顶盖朝服务器前端滑入到位。
3. 然后上紧后面的固定螺钉（请参见图 4-9）。

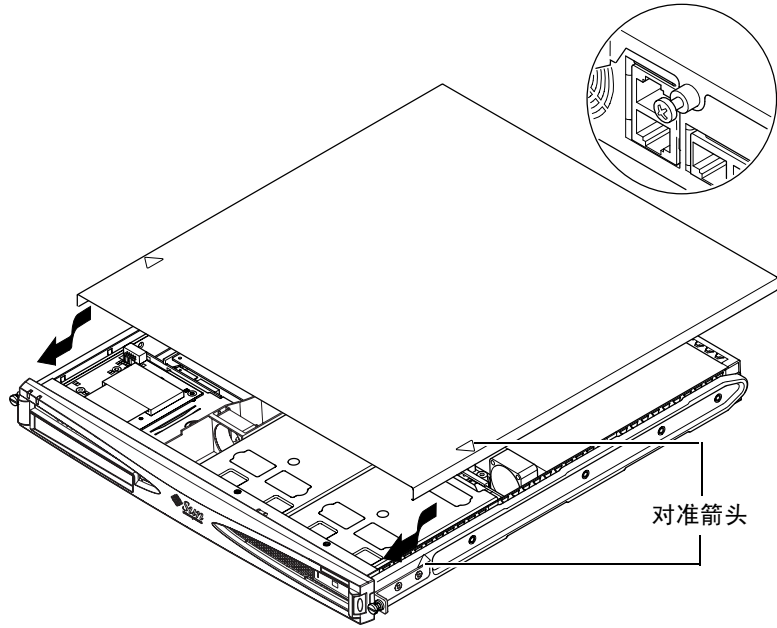


图 4-9 回装顶盖

### 下一步是什么？

当您安装完可选的硬件组件后，请转到第 5 章，以了解有关将 Sun Fire V120 和 Netra 120 服务器安装到机架中的信息。



## 将服务器安装到机架中

---

本章指导您如何将 Sun Fire V120 或 Netra 120 服务器安装到机架中。

本章包含如下各部分：

- 第 5-2 页的第 5.1 节 “安装到 19 英寸四柱机架”
- 第 5-12 页的第 5.2 节 “安装到双柱中继机架中”

## 5.1 安装到 19 英寸四柱机架

### 5.1.1 19 英寸机架安装套件

每个安装滑板都可用于机架的任一侧。所需的部件在表 5-1 中列出。机架安装套件的部件号是 X6919A（请参见第 1-5 页的第 1.3 节“可选的硬件和软件”）。

表 5-1 19 英寸机架安装套件

设备	数量	部件编号
前滑板	2	340-6125
后滑板	2	340-6234
电缆管理支架	1	340-6151
M4 螺母	4	240-1373
机架螺钉套件	1	565-1645

在服务器后部提供了一个有助于电缆管理的支架（请参见图 5-1）。

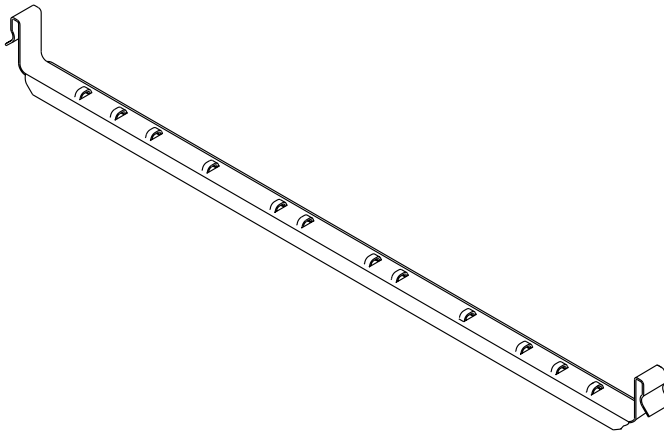


图 5-1 电缆管理支架



## 5.1.2 装配滑板和安装服务器

1. 定位滑板的两个部分，使得其双角吊耳 (A) 位于所要装入机架的正确位置上。
  - 对于 Sun 72 英寸高 (19 英寸宽) 机架，双角吊耳 (A) 必须定位到后部 (请参见图 5-2)。
  - 对于 19 英寸宽机架，双角吊耳 (A) 必须定位到前部 (请参见图 5-3)。

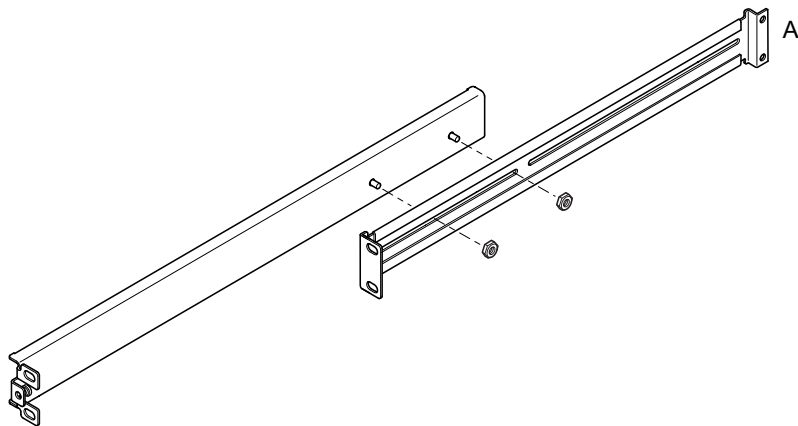


图 5-2 为 Sun StorEdge 72 英寸高机架定位滑板底座

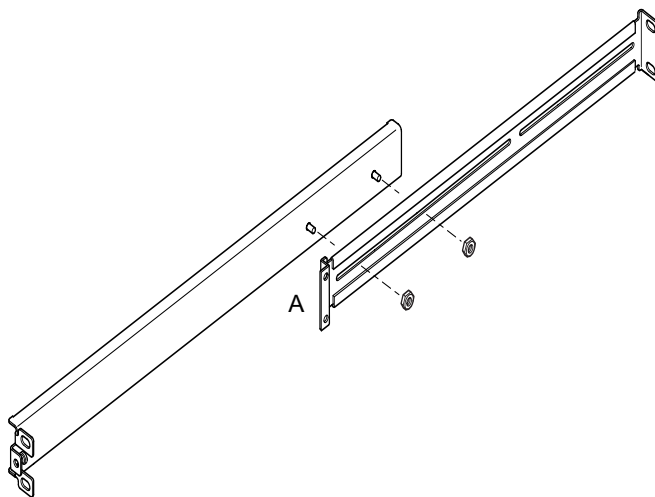


图 5-3 为标准 19 英寸宽机架定位滑板底座

2. 用所提供的 M4 螺母轻轻将滑板底座的两部分拧到一起。
3. 测量您机架的前、后柱之间的距离。
4. 调节滑板底座，使前、后安装吊耳的距离近似等于机架的前后柱之间距离。
5. 移动支架，将螺栓调整到合适的插槽中，然后拧紧螺帽。
6. 用提供的螺钉将安装滑板紧固到机架上。

对于 Sun StorEdge 72 英寸机架，请参见图 5-4 和图 5-5。保留螺钉稍微有些松动，以便在将服务器滑入机架时可进行调节。

对于标准的 19 英寸机架，请参见图 5-6。保留螺钉稍微有些松动，以便在将服务器滑入机架时可进行调节。

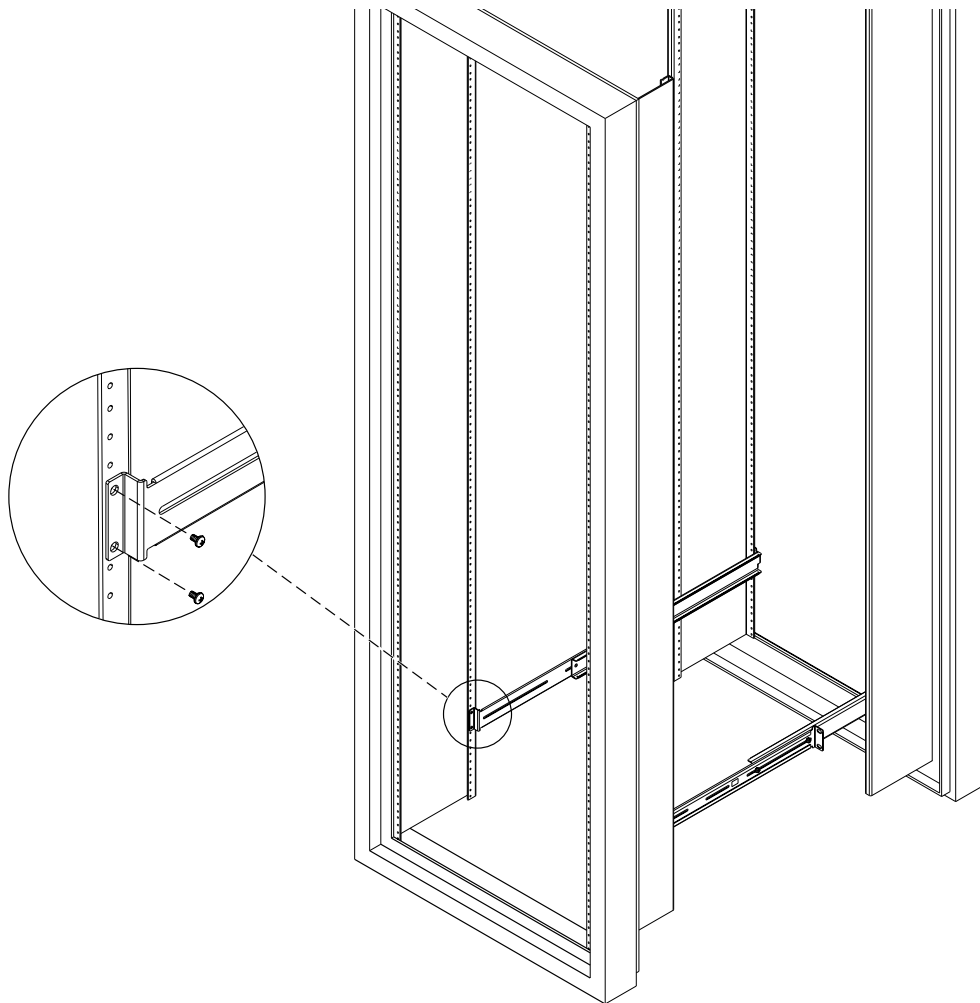


图 5-4 将滑板底座固定到 Sun StorEdge 72 英寸高机架上——后视图（为清晰起见，取下了侧面板）

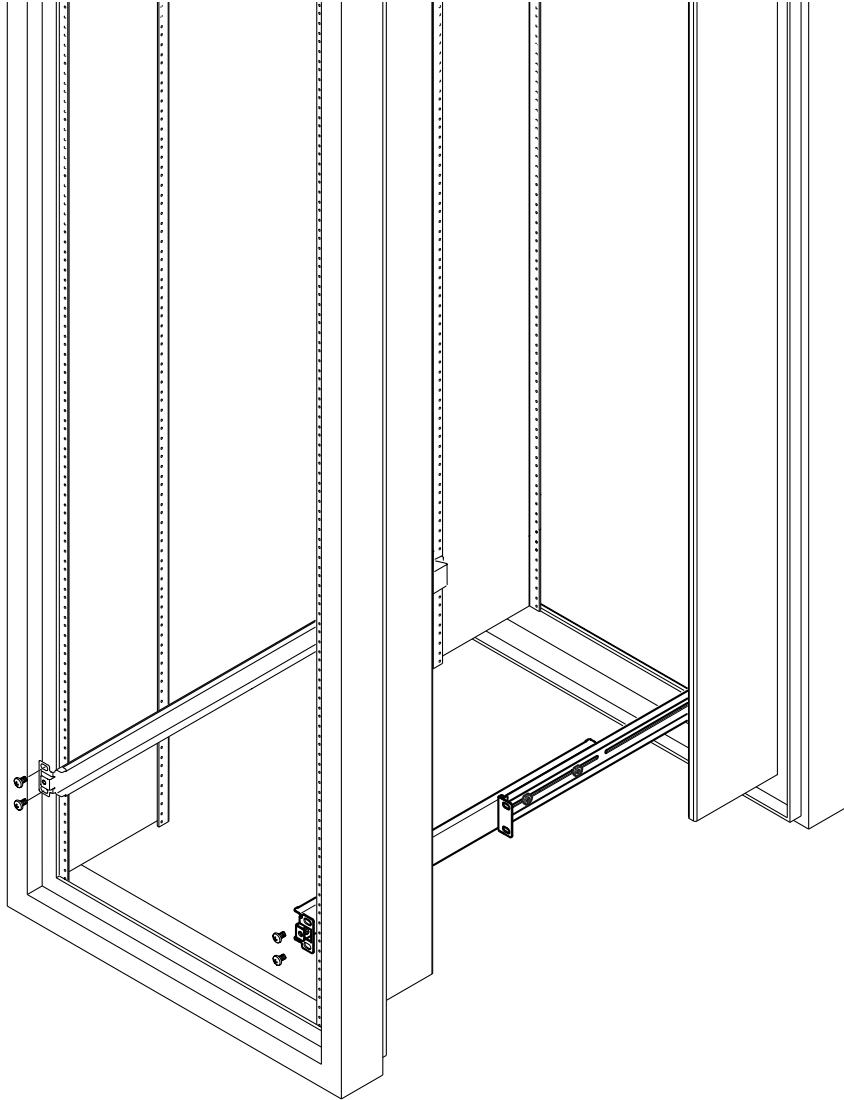


图 5-5 将滑板底座固定到 Sun StorEdge 72 英寸扩展托架上 — 前视图（为清晰起见，取下了侧面板）

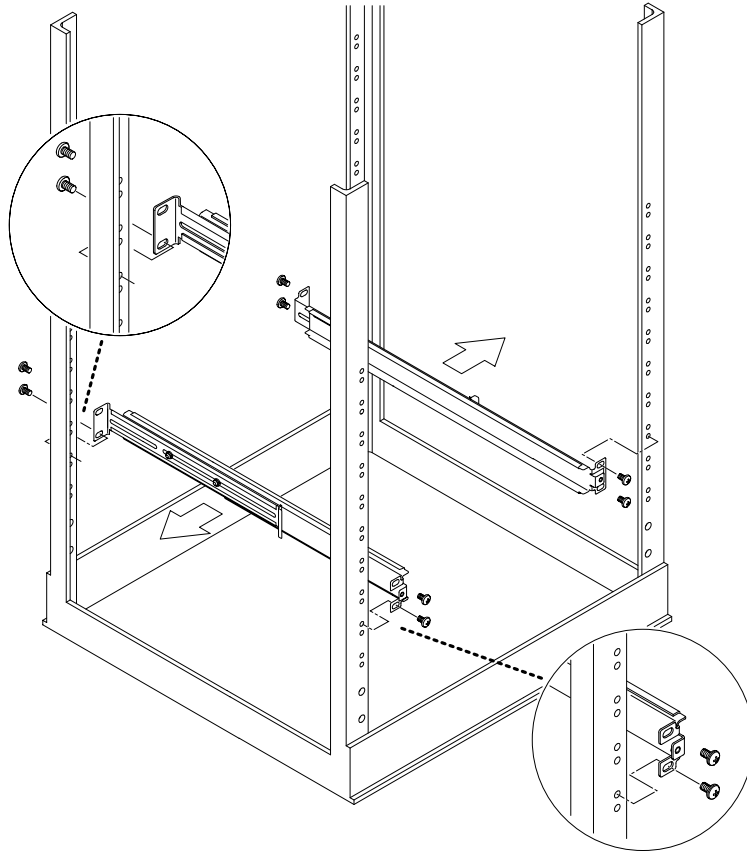


图 5-6 将滑板底座固定到标准 19 英寸机架上

7. 将服务器滑入机架中（请参见图 5-7）。

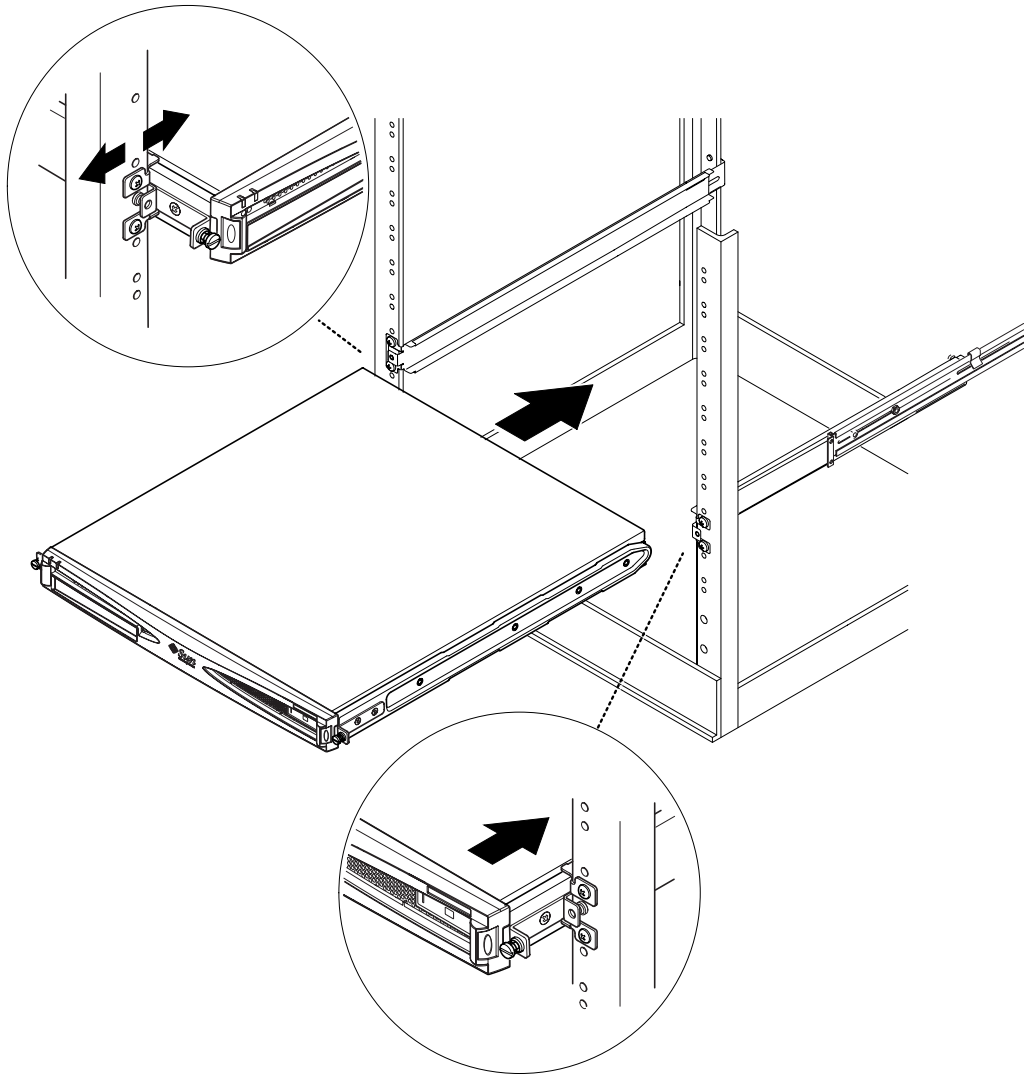


图 5-7 将服务器滑入标准 19 英寸机架中

8. 对准服务器，使服务器侧面的翼形螺钉插入机架的滑板安装固定头（请参见图 5-8）。必要时可调节滑板安装固定头，以正确对准服务器。可以用手指拧紧翼形螺钉容易地完成该工作。

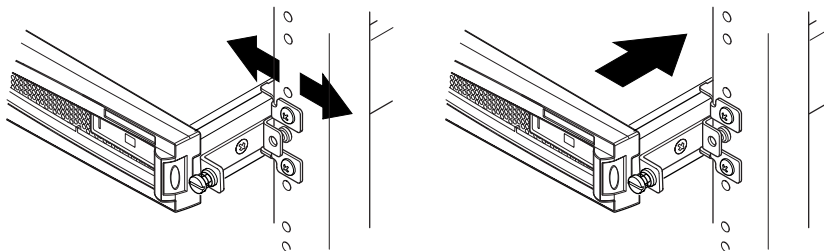


图 5-8 调节滑板安装固定头，将服务器用螺钉拧紧到机架中

9. 将滑板安装固定头在机架中拧紧。
10. 用螺丝刀紧固位于服务器侧部的翼形螺钉。  
服务器现在已在机架中安装牢固。

## 5.1.3 装配电缆管理支架

- 在服务器后部钩住滑板底座上面的支架（请参见图 5-9）。  
可利用支架中的环来使电缆与电缆扎匠间可靠连接。

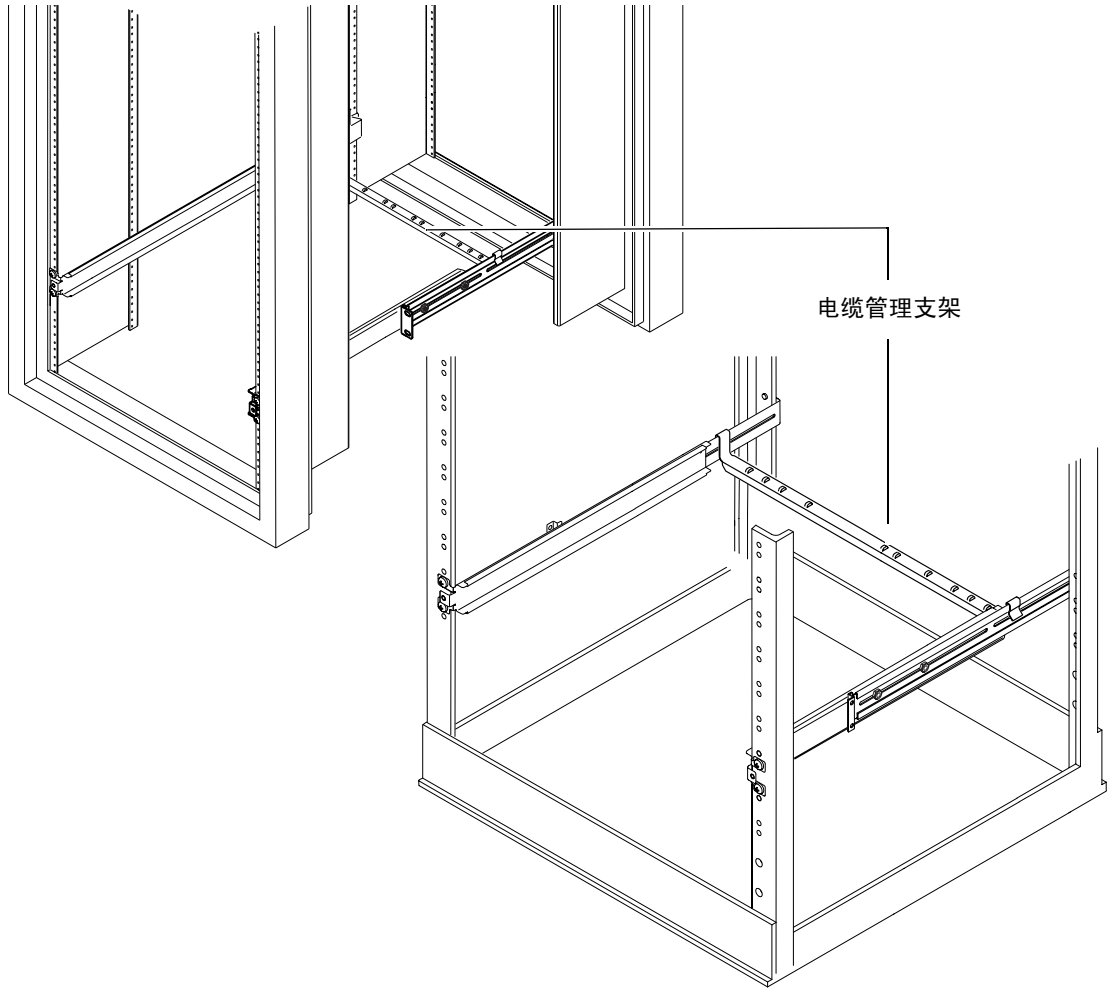


图 5-9 将电缆管理支架装配到 Sun StorEdge 或标准 19 英寸宽机架中



## 5.1.4 使用 Sun StorEdge 72 英寸机架的技巧

- 为了获得最大的稳定性，从底部向上填充机架，并在顶部留出至少 4U 的自由空间。
- 为了防止热空气流到机架前部和重复流通（这样将会降低冷却系统的效率，有可能引起过热），请用填充面板隔离机架顶部的自由空间。可从您当地的 Sun 销售代表处订购下列填充面板：
  - 1U（部件号：330-2610-01）
  - 2U（部件号：330-2611-01）
  - 3U（部件号：330-2613-01）
  - 4U（部件号：330-2614-01）
  - 5U（部件号：330-2615-01）
- 定位机架，使得从一个机架排出的热空气，不会直接流向其它机架的冷却空气入口区。
- 如果您的 Sun StorEdge 72 英寸机架后部的空间有限，可将一个冗余风扇托架（部件号：X9819A）安装到机架顶部。这样就可将空气从机架顶部向上吸，从而可避免热量积聚在其后部。

### *下一步是什么？*

在将您的服务器安装到机架中后，转到第 6 章以了解有关连接电缆和设置串行连接的信息。

## 5.2 安装到双柱中继机架中

### 5.2.1 固定支架安装套件

所需的部件在表 5-2 中列出。

表 5-2 固定支架安装套件

设备	数量	部件编号
支架	4	340-5819
M4 × 8 毫米十字形穿孔螺钉套件	1	565-1654

### 5.2.2 连接固定地面支架

1. 从服务器两侧取下用于机架安装的翼形螺钉支架（请参见图 5-10）。

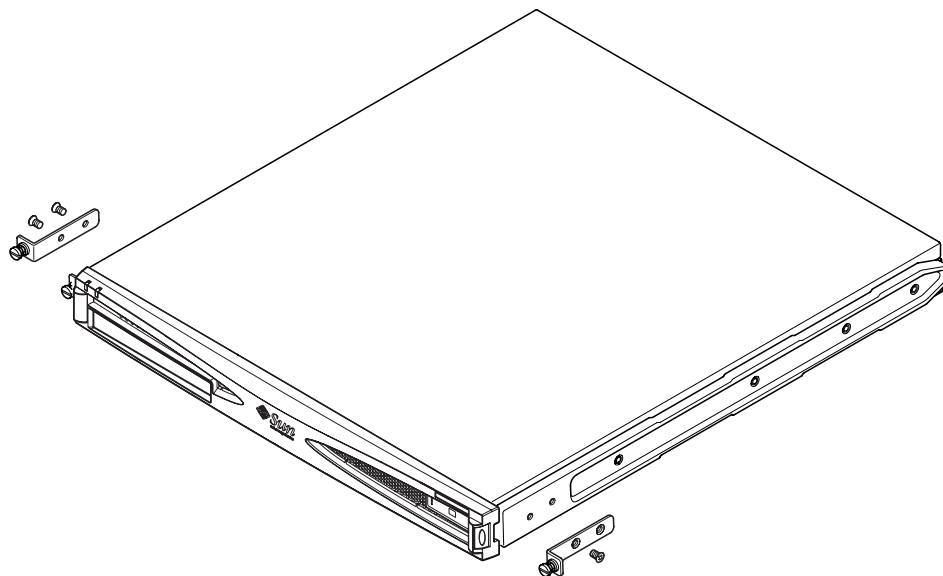


图 5-10 取下翼形螺钉支架

2. 从服务器两侧的塑料滑板安装固定件中，取出第一、三和四个螺钉（请参见图 5-11）。
3. 将前部支架安装到服务器两侧的第二和第三个螺纹孔中（从服务器前端朝后数）  
使用提供的十字埋头螺钉。请参见图 5-11，但仍不要安装后部支架。

---

**注意** – 完成步骤 1 到 4 后，才安装后部支架。

---

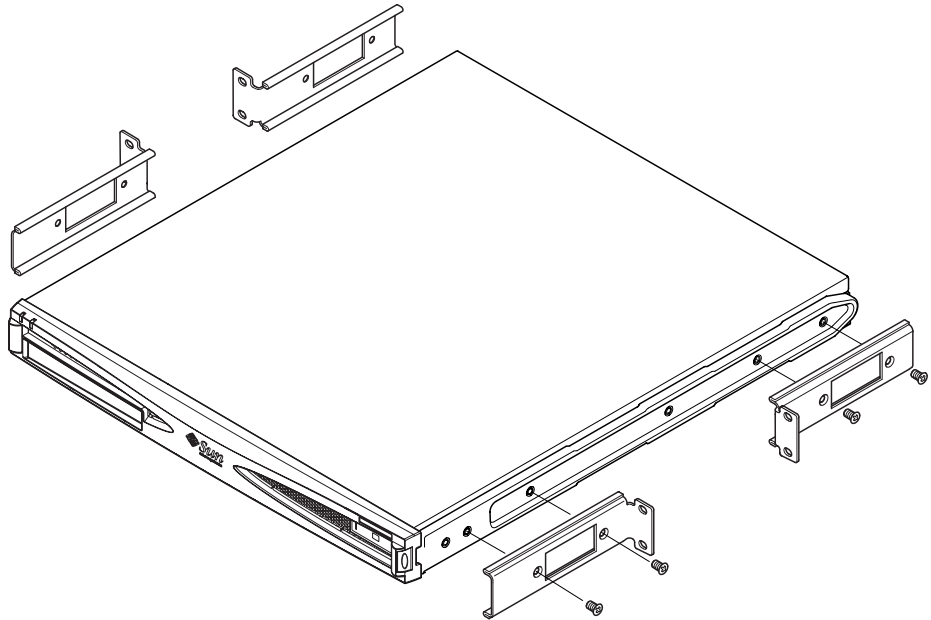


图 5-11 装配固定安装支架

4. 使用前部支架将服务器固定到托架上，在此阶段不要完全拧紧螺钉。

5. 使用提供的十字形穿孔螺钉，将两个后部固定支架分别安装到服务器后部两侧的两个螺紋孔中（请参见图 5-12）。
6. 对准螺钉并拧紧它们。

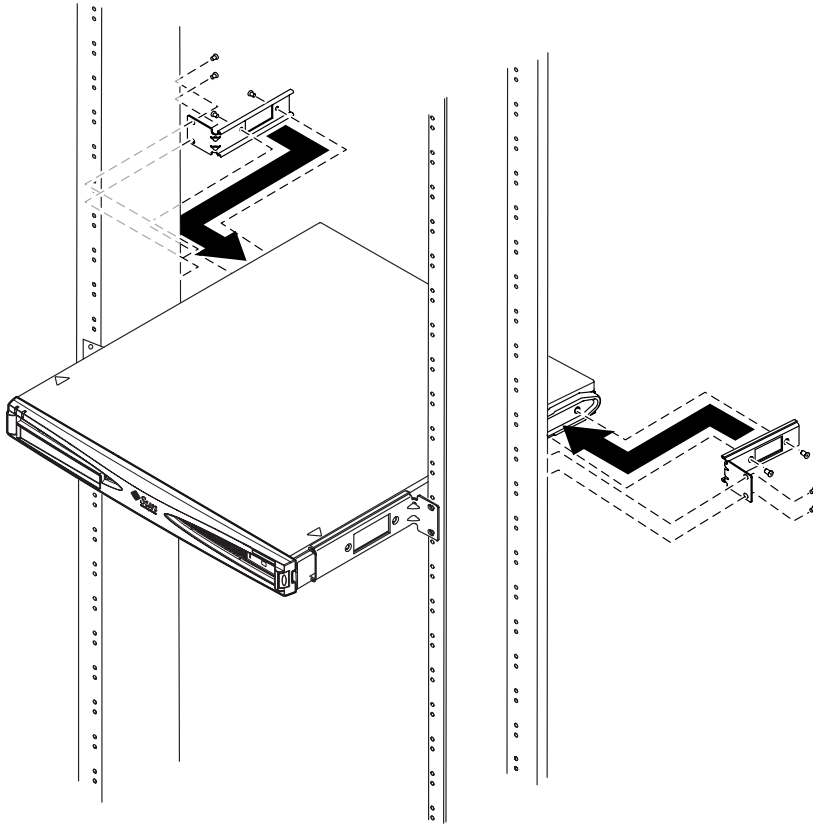


图 5-12 服务器已安装到双柱机架中

### 下一步是什么？

在将服务器安装到机架中后，转到第 6 章以了解有关连接电缆和设置串行连接的信息。

## 连接电缆

---

本章说明如何将电源电缆和以太网及串行电缆连接到 Sun Fire V120 和 Netra 120 服务器上。其中也讲解了如何设置所需的串行连接。

在按照本章中的说明进行操作之前，请确保已将服务器安装到机架或机箱中（参见第 5 章）。

本章包含如下各部分：

- 第 6-2 页的第 6.1 节“将电缆连接到服务器”
- 第 6-4 页的第 6.2 节“使用一条 DC 电源线”
- 第 6-4 页的第 6.3 节“设置串行连接”
- 第 6-10 页的第 6.4 节“从运行 Microsoft Windows 的膝上型电脑连接您的服务器”

## 6.1 将电缆连接到服务器

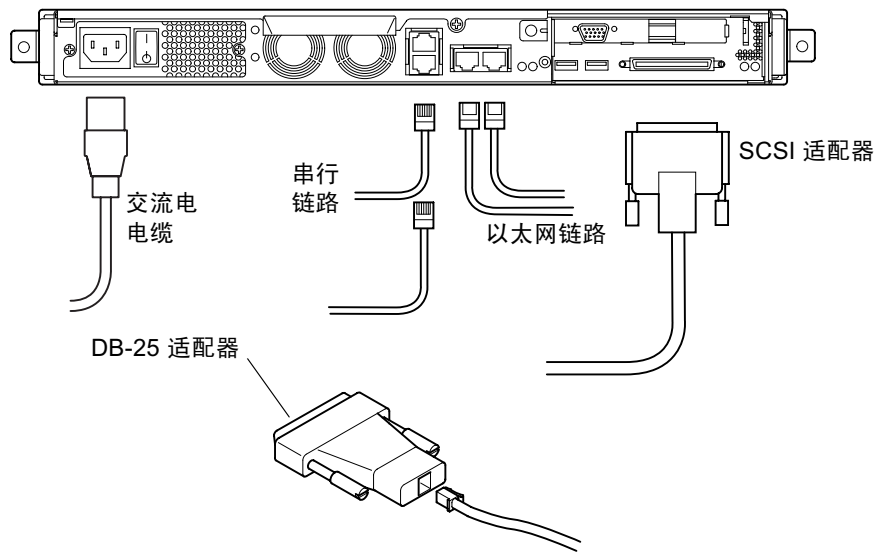


图 6-1 将电缆连接到 Sun Fire V120 服务器

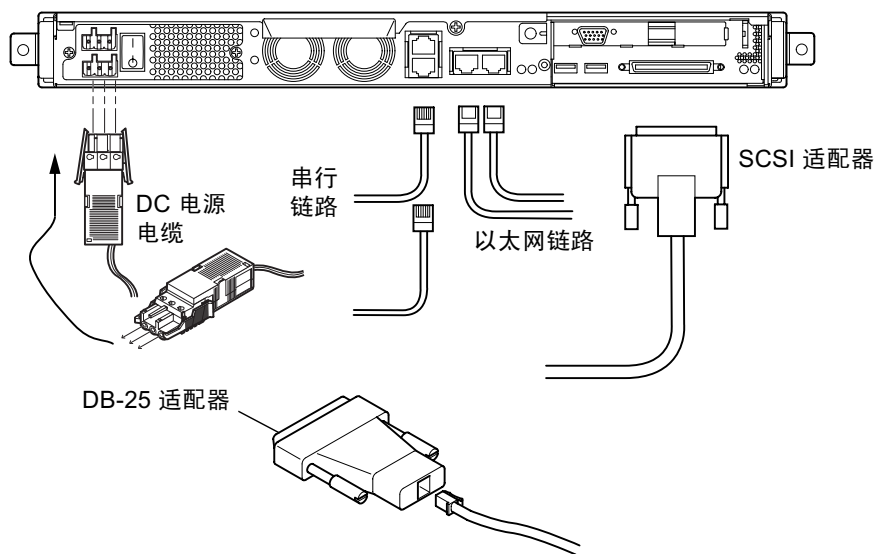


图 6-2 将电缆连接到 Netra 120 服务器

在按本部分中的说明进行操作之前，请确保已将服务器安装到机架或机箱中（请参见第 5 章）。

**1. 连接电源线。**

**2. 将服务器连接到至少一个以太网集线器。**

最多可以连接到两个以太网集线器（除非您已安装了 PCI 适配器）。

**3. 将串行设备连接到 Serial A/LOM 端口。**

要使用服务器的远程监测和管理工具，请确保使用标记为 Serial A/LOM 的端口。有关远程监测和管理的详细信息，请参见第 8 章和第 9 章。

如果您想直接从哑终端或 Sun 工作站配置服务器，请将串行电缆的自由端插入所提供的 DB-25 适配器上（请参见图 6-1 和图 6-2）。然后将该适配器插入您想使用的终端或 Sun 工作站上的 DB-25 串行连接器中。

有关详细信息，请参阅第 6-4 页的第 6.3 节“设置串行连接”。

**4. 如果需要将服务器连接到外部 SCSI 设备上，您将需要使用随该设备提供的 SCSI 电缆。**

服务器的外部 SCSI 总线与下列类型的 SCSI 设备兼容：

- 单端 (SE)
- 低电压差动 (LVD)
- 窄带（8 位）
- 宽带（16 位）



---

**警示** – 按照设计要求，以 AC 电源供电的 Sun 产品应使用带有接地中性导体的单相电源系统。若要降低电击的危险，请不要将 Sun 产品插接其它任何类型的电源系统。如果无法确定建筑物所具有的电源类型，请联系设备主管或合格的电气人员。

---



---

**警示** – 随您的用 AC 电源的 Sun 产品提供了一根接地型（三线）电源线。为了减少电击的危险，请务必将电源线插到接地插座上。

---

---

## 6.2 使用一条 DC 电源线

如果是使用 Netra 120 服务器并且只有一条 DC 电源线连接到服务器，则 LOM 将生成一个电源开启事件，但还会生成一个入口故障事件并导致故障指示灯变亮并持续发亮。

同样，如果将一条 DC 电源线从仍处于电源打开状态的 Netra 120 服务器拔下，LOM 将生成一个入口故障事件，并导致故障指示灯变亮并持续发亮。

如果想只使用一条 DC 电源线来运行 Netra 120 服务器，然后忽略这些入口故障事件并关闭故障指示灯，请键入：

```
lom> faultoff
```

---

## 6.3 设置串行连接

为在安装 Sun Fire V120 或 Netra 120 服务器时执行初始配置，同时也便于对系统进行状态监测和管理，您至少需要使用系统背板上的一个串行端口。您可以把一个或两个串行端口连接到下列任何设备上：

- **哑终端**  
对于这类连接，您可以使用服务器随带的标准 RJ-45 接插电缆，但需要将其一端插入一起提供的 DB-25 适配器上。
- **Sun 工作站**  
对于这类连接，您可以使用服务器随带的标准 RJ-45 接插电缆，但需要将其一端插入一起提供的 DB-25 适配器上。
- **终端服务器（或连接到终端服务器上的接插板）**  
服务器串行端口的插脚引线与 Cisco AS2511-RJ 终端服务器上 RJ-45 端口的插脚引线相对应。对于由其它制造商提供的终端，您可能需要自己制作转接线电缆（请参见第 6-5 页的第 6.3.1 节“连接到终端服务器”）。
- **调制解调器**  
对于这类连接，您可以使用服务器随带的标准 RJ-45 接插电缆，但需要将其一端插入一起提供的 DB-25 适配器上。

---

**注意** – 请勿使用 Serial A/LOM 端口传输二进制数据。如要执行除 ASCII 传输外的任何传输，请使用标记为 Serial B 的端口。

---



## 6.3.1 连接到终端服务器

Sun Fire V120 和 Netra 120 服务器上的串行端口是 DTE 端口。如果您想将其连接到其它 DTE 端口，那么连接两种设备的缆线需要考虑这一点。Sun Fire V120 和 Netra 120 服务器的串行端口上的插脚引线与 Cisco 终端服务器上的 RJ-45 端口的插脚引线相对应。这意味着，例如，如果是使用 Cisco AS2511-RJ 终端服务器，您可以进行以下操作之一：

- 将转接线电缆直接插入 Sun Fire V120 或 Netra 120 服务器。
- 将转接线电缆连接到接插板并使用直通接插电缆将接插板连接到 Sun Fire V120 或 Netra 120 服务器（请参见图 6-3）。

**注意** – 您无需使用 Cisco 终端服务器。对于其它终端服务器，请参阅其制造商的文档资料，以了解这些终端服务器串行端口的插脚引线是否与 Sun Fire V120 或 Netra 120 服务器串行端口的插脚引线相匹配。如果不匹配，请记住表 6-1 右栏所列信号由终端服务器串行端口上的哪些引线传送。然后通过转接线电缆，将 Sun Fire V120 或 Netra 120 服务器串行端口上的每个引线连接到您的终端服务器串行端口上的正确引线上。

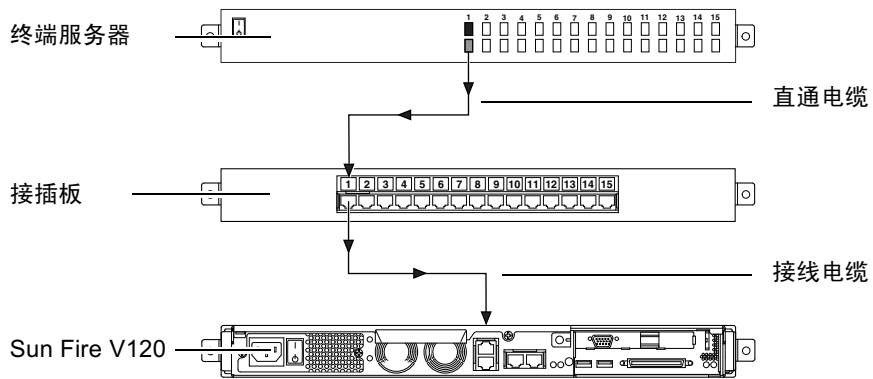


图 6-3 终端服务器和 Sun Fire V120 之间的接插板连接

**注意** – 如果从后面看 Sun Fire V120 和 Netra 120 服务器，RJ-45 串行端口的引线 1 在左侧，引线 8 在右侧。

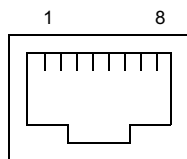


图 6-4 串行端口上的引线 1 至 8

表 6-1 到终端服务器的串行端口连接

Sun Fire V120 和 Netra 120 上的引线数量	信号	连接到终端服务器的信号
引线 1	RTS	CTS
引线 2	DTR	DSR
引线 3	TXD	RXD
引线 4	信号地线	信号地线
引线 5	信号地线	信号地线
引线 6	RXD	TXD
引线 7	DSR	DTR
引线 8	CTS	RTS

## 6.3.2 串行链路使用 DB-25 适配器

插脚引线与您服务器背板上的两个 RJ-45 串行端口相同。如要从 VT100 终端连接，您需要使用由 Sun 随服务器提供的 DB-25（25 针 DSUB 阳性转换到 8-POS RJ-45 阴性）适配器（部件号 530-2889），或者使用可执行相同引线转接功能的可替代适配器。由 Sun 公司提供的 DB-25 适配器使您能连接到任何 Sun 系统上。它所执行的引线相互连接功能在表 6-2 中列出。

**注意** – 如果从后面看 Sun Fire V120 和 Netra 120 服务器，RJ-45 串行端口的引线 1 在左侧，引线 8 在右侧。

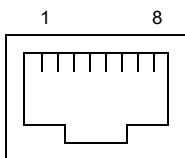


图 6-5 串行端口上的引线 1 至 8

表 6-2 Sun DB-25（25 针）适配器执行的引线相互连接

串行端口（RJ-45 连接器）引线	25 针连接器
引线 1 (RTS)	引线 5 (CTS)
引线 2 (DTR)	引线 6 (DSR)
引线 3 (TXD)	引线 3 (RXD)
引线 4（信号地线）	引线 7（信号地线）
引线 5（信号地线）	引线 7（信号地线）
引线 6 (RXD)	引线 2 (TXD)
引线 7 (DSR)	引线 20 (DTR)
引线 8 (CTS)	引线 4 (RTS)

### 6.3.3 串行链路使用 DB-9 适配器

要连接到带有 9 针串行连接器的终端上，请将 Sun Fire V120 或 Netra 120 服务器的串行端口之一连接到 DB-9（9 针）适配器，该适配器执行表 6-3 中列出的引线相互连接。

**注意** – 如果从后面看 Sun Fire V120 和 Netra 120 服务器，RJ-45 串行端口的引线 1 在左侧，引线 8 在右侧。

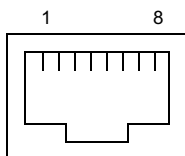


图 6-6 串行端口上的引线 1 至 8

表 6-3 要求 DB-9（9 针）适配器执行的引线相互连接

串行端口（RJ-45 连接器）引线	9 针连接器
引线 1 (RTS)	引线 8 (CTS)
引线 2 (DTR)	引线 6 (DSR)
引线 3 (TXD)	引线 2 (RXD)
引线 4 (信号地线)	引线 5 (信号地线)
引线 5 (信号地线)	引线 5 (信号地线)
引线 6 (RXD)	引线 3 (TXD)
引线 7 (DSR)	引线 4 (DTR)
引线 8 (CTS)	引线 7 (RTS)

## 6.3.4 串行连接设置

串行连接所需使用的设置在表 6-4 中列出。如果您需要执行二进制数据传输（即传输除简单 ASCII 字符流外的任何数据），请使用 Serial B 端口。Serial A/LOM 端口上的通信可由无灯管理设备中断（请参见第 8 章）。

**表 6-4** 用于连接到 Serial A/LOM 或 Serial B 端口的默认设置

参数	设置
连接器	Serial A/LOM 或 Serial B（使用 Serial B 传输二进制数据）
Rate（速率）	9600 波特
Parity（奇偶校验）	否
Stop bits（停止位）	1
数据位	8

**注意** – 如果您曾经更改 OpenBoot PROM 的串行配置，然后重新启动了服务器，则 LOM 设备的串行配置将反映出新设置。但默认情况下，OpenBoot PROM 和 LOM 的串行配置如表 6-4 中所述。

## 6.4 从运行 Microsoft Windows 的膝上型电脑连接您的服务器

### 6.4.1 将 Sun Fire V120 或 Netra 120 服务器连接到膝上型电脑

**注意** – 不要试图使用膝上型电脑的（25 针）并行端口而不使用其串行端口。该串行端口是阳性 9 针 D 型连接器。

1. 将 RJ-45 到 RJ-45 接线电缆（随服务器提供）连接到服务器背板上的串行 A/LOM 端口。
2. 将该接线电缆的另一端连接到随 Sun Fire V120 或 Netra 120 服务器提供的银灰色的 DB25（25 针 DSUB 阳性-阴性 8 POS RJ-45）适配器（部件号 530-2889-0x）上的 RJ-45 连接器。

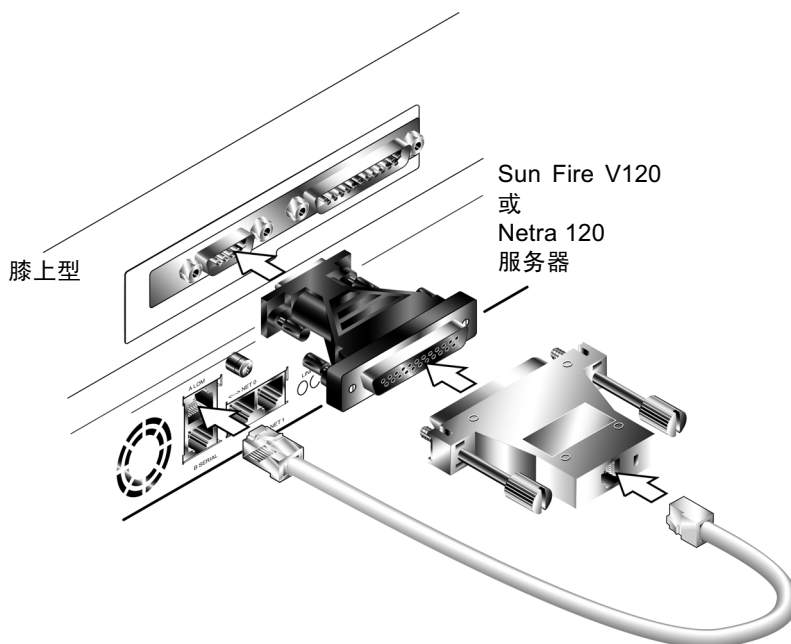


图 6-7 将服务器连接到膝上型电脑的串行端口

3. 下一步，将 25 针 D 型阳性连接器连接到带有一个 25 孔阴性连接器和一个 9 孔 D 型阴性连接器的适配器上。

Sun 并不提供 25x9 孔 D 型阴性-阴性适配器。但是，可以从家用计算机供应商和电子设备商店获得这样的适配器。适配器必须执行的引线相互连接在表 6-3 中列出。

表 6-5 要求 25x9 孔 D 型阴性-阴性适配器执行的引线相互连接

9 孔阴性连接器	25 孔阴性连接器
引线 1	引线 8
引线 2	引线 3
引线 3	引线 2
引线 4	引线 20
引线 5	引线 7
引线 6	引线 6
引线 7	引线 4
引线 8	引线 5
引线 9	引线 22

4. 最后，将 9 孔阴性连接器连接到膝上型电脑的串行端口。

## 6.4.2 使用 Microsoft Windows 超级终端

---

**注意** – 如果正常地将您的膝上型电脑的串行端口连接到手持设备，您在按照本部分中的说明操作之前必须关闭 Hot Sync Manager。否则，将无法使用串行端口与 Sun Fire V120 或 Netra 120 服务器通信。

---

本部分中的说明已经在运行 Microsoft Windows 98 并带有超级终端 Applet 版本 3.0 的膝上型电脑上得以验证。

1. 运行 Windows 超级终端工具。
2. 在“超级终端”窗口，双击 Hyperttrm.exe 图标。
3. 在“连接说明”窗口，为您在膝上型电脑上创建的超级终端连接指定一个名称。然后为它选择一个图标并单击“确定”。

4. 在“连接到...”窗口中，单击“连接时使用”选项的箭头，选择用于连接服务器的端口。

除非有特殊原因要使用其它端口，否则，请选择“直接连接到串口1”。单击“确定”。

5. 在“COM1 属性”的“端口设置”窗口中，按如下所示设置参数：

波特率：9600

数据位：8

奇偶校验：无

停止位：1

流量控制：指定“Xon/Xoff”或“无”

---

**注意** – 不要为“流量控制”选项选择“硬件”。

---

单击“确定”。

6. 您的超级终端会话现在为活动状态。从“文件”菜单中，选择“属性”。

7. 在“属性”窗口中，单击“设置”选项卡。

在“设置”选项卡中，单击“终端仿真”选项的箭头并选择 VT100。对于“Telnet 终端标识符”选项，指定 VT100。单击“确定”。

8. 如果您的 Sun Fire V120 或 Netra 120 服务器未启动，“超级终端”窗口中将显示 lom> 提示。

要启动服务器，使用服务器背板上的摇杆开关，或键入：

```
lom> poweron
```

### 下一步是什么？

当您连接好电缆，并设置了串行连接后，就可以启动服务器了（请参见第 7 章）。



## 启动 Sun Fire V120 或 Netra 120 服务器

---

本章讲述如何连接和启动 Sun Fire V120 或 Netra 120 服务器。

本章包含如下各部分：

- 第 7-2 页的第 7.1 节 “准备配置服务器”
- 第 7-3 页的第 7.2 节 “接通服务器电源”
- 第 7-6 页的第 7.3 节 “使用电源开机/待机开关”

## 7.1 准备配置服务器

要执行 Sun Fire V120 或 Netra 120 服务器的初始配置，请用服务器背板上标记为 Serial A/LOM 的端口建立一个串行连接（请参见第 6 章）。请确保已连好服务器的电源线（请参见第 6 章）。

### 7.1.1 使用终端服务器

- 要通过终端服务器从 Sun 工作站访问 Sun Fire V120 或 Netra 120 服务器，可在 Sun 工作站上打开一个终端会话，并键入：

```
# telnet IP-address-of-terminal-server port-number
```

例如，对于连接到 IP 地址为 192.20.30.10 的终端服务器的端口 10000 上的 Sun Fire V120 服务器，可以键入：

```
# telnet 192.20.30.10 10000
```

### 7.1.2 从终端或工作站配置

- 要从哑终端访问服务器，请建立该终端与服务器之间的连接。
- 要从直接与服务器相连的 Sun 工作站访问服务器，应先设置这些设备之间的连接，然后运行一个终端会话，并键入：

```
# tip /dev/term/a -9600
```

上面的 tip 命令假定您的控制台使用的是其 ttya 串行端口。如果过后您配置控制台使用其 ttyb 端口，需要键入如下命令来建立 tip 会话：

```
# tip /dev/term/b -9600
```

有关使控制台专用 Serial B 的信息，请参见第 8-19 页的第 8.6 节“在 Serial A/LOM 端口上将 LOM 从控制台分离”。

---

## 7.2 接通服务器电源

当 Sun Fire V120 和 Netra 120 服务器连接到主电网后，它们总是处于完全加电状态或处于备用电源模式。如要从服务器去掉电力，必须断开其电源电缆连接。本部分和下部分所提到的通过 `lom>` 提示行命令或使用服务器背板上的摇杆开关来启动和关闭服务器的方法，是指启动服务器或使其返回备用电源模式。它们不能用来完全关闭服务器的电力。

有关详细信息，请参阅第 7-6 页的第 7.3 节“使用电源开机/待机开关”。

### 7.2.1 首次启动服务器时，在名称服务器上注册服务器的详细资料

---

**注意** – 只有在网络上安装有名称服务器的情况下，才应按本部分的说明进行操作。有关使用名称服务器在多个服务器上自动配置 Solaris 操作环境的过程，请参见 Solaris CD 随带的 *Solaris Advanced Installation Guide* (*Solaris 高级安装指南*)。

---

1. 将服务器连接到电源上，但不要启动它。
2. 对 Serial A/LOM 端口建立串行连接，并至少对一个以太网集线器建立连接（如第 6 章所述）。
3. 在 `lom>` 提示下键入如下命令，以启动服务器：

```
lom> poweron
```

有关 `lom>` 提示及可从其执行的命令的信息，请参见第 8 章。

4. 指定您正用来与 Sun Fire V120 或 Netra 120 服务器通讯的终端类型。
5. 指定您是否需要启用 IPv6，然后遵循屏幕上的操作指导。
6. 指定您是否要启用 Kerberos 安全机制，然后遵循屏幕上的操作指导。
7. 在系统提示时，输入以 root 用户登录的密码（如果有的话）。

当您提供了系统所需的信息后，其将开始引导。

## 7.2.2 首次启动服务器时不注册其详细资料

如果您的网络上未配置名称服务器，请遵循本部分的操作指导。

在执行本部分的操作之前，请先阅读它们，以了解首次启动服务器时系统将会提示的信息内容。

1. 将服务器连接到电源上，但不要启动它。
2. 建立串行连接到 Serial A/LOM，并至少对一个以太网集线器建立连接（如第 6 章所述）。
3. 在 lom> 提示下键入如下命令，以启动服务器：

```
lom> poweron
```

有关 lom> 提示及可从其执行的命令的信息，请参见第 8 章。

4. 提示时，指定您正用来与 Sun Fire V120 或 Netra 120 服务器通信的终端类型。
5. 当提示您指定是否将服务器用于网络时，指定 YES（是）。
6. 指定是手动配置还是通过 DHCP 分配 IP 地址。
7. 指定您想用作主以太网连接的以太网端口。  
对于标记为 NET0 的端口，指定 eri0。对于标记为 NET1 的端口，指定 eri1。
8. 指定服务器的主机名称。
9. 如果提示，指定系统的 IP 地址。  
如果您拒绝在步骤 6 中使用 DHCP，系统将提示您指定该地址。还将询问您是否将该服务器作为子网的一部分，如果您回答 Yes（是），将提示您提供子网掩码。
10. 指定您是否需要启用 IPv6，然后遵循屏幕上的操作指导。
11. 指定您是否要启用 Kerberos 安全机制，然后遵循屏幕上的操作指导。
12. 指定您想要服务器使用的名称服务。
13. 指定服务器所在域的名称。
14. 指定是否要系统在网络上搜索名称服务器，或是否要其使用特定的名称服务器。
15. 如果您选择使用特定的名称服务器，则指定该名称服务器的主机名称和 IP 地址，然后确认您已经提供的信息。
16. 现在转至名称服务器，在网络管理文件中为您刚设置的系统创建条目。
17. 返回设置的系统后，将提示您指定系统需要的时间和日期信息。

18. 最后，在系统提示时，输入以 root 用户登录的密码（如果有的话）。

当您提供了系统所需的信息后，其将开始引导。

## 7.2.3 首次启动独立运行的服务器

1. 将服务器连接到电源上，但不要启动它。
2. 建立串行连接（使用 Serial A/LOM 端口），如第 6 章中所述。
3. 在 lom> 提示下键入如下命令，以启动服务器：

```
lom> poweron
```

有关 lom> 提示及可从其执行的命令的信息，请参见第 8 章。

4. 指定用来与服务器通信的终端类型。
5. 当提示您指定是否将服务器用于网络时，指定 No（否）。
6. 指定服务器的主机名称。
7. 确认所提供的信息。
8. 指定系统需要的日期和时间信息。
9. 在系统提示时，输入以 root 用户登录的密码（如果有的话）。

当您提供了系统所需的信息后，其将开始引导。

## 7.2.4 清除配置并重新启动

如果您需要清除服务器的配置，以便能像启动从未用过的服务器一样重新执行启动过程，请遵循以下的使用说明：

1. 键入如下命令，将服务器引导到 Solaris：

```
ok boot
```

2. 在 Solaris 提示处，键入：

```
# sys-unconfig
```

3. 当提示您确认是否要创建“空白”服务器时，键入 `y`。
4. 当服务器撤消其配置后，其显示 `ok` 提示行。  
要重新配置它，首先键入以下命令关闭系统：

```
ok power-off
```

5. 然后根据以下其中一个部分中的说明操作：
  - 第 7-3 页的第 7.2.1 节“首次启动服务器时，在名称服务器上注册服务器的详细资料”或
  - 第 7-4 页的第 7.2.2 节“首次启动服务器时不注册其详细资料”。

## 7.3 使用电源开机/待机开关



**警示** – 电源开关（在 Sun Fire V120 和 Netra 120 服务器背板上）不是一个打开/关闭式开关，而是一个开机/待机开关。它不能断开设备的电源。

Sun Fire V120 和 Netra 120 服务器上的电源开机/待机开关是摇杆式瞬时开关。它仅控制低电压信号：没有高电压电路通过它。这就意味着连接或断开电力的主要方法是插入或取下电源线。服务器中不含整体电路断路器。要将其隔离开，必须断开其所有连接。如果您没有通过取下电源线来实现这一点，则必须打开所有外部电路断路器。

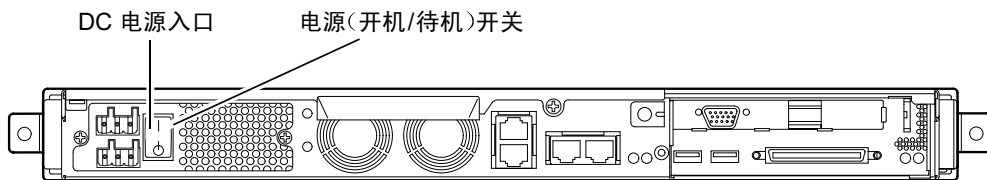


图 7-1 Netra 120 服务器电源（开机/待机）开关

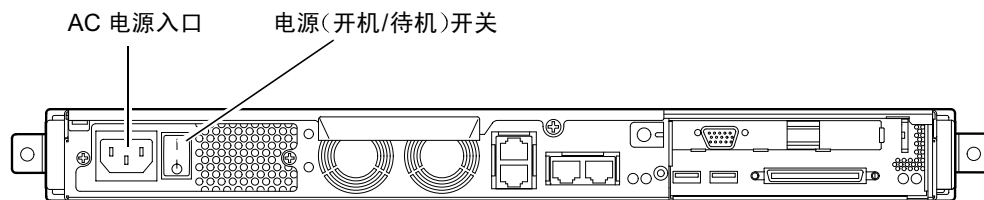


图 7-2 Sun Fire V120 服务器电源（开机/待机）开关

开关上的符号如下：



**开机** — 按此按钮对服务器加电。



**待机** — 按此按钮将服务器置于待机模式。

### 下一步是什么？

当您启动服务器并引导和登录后，您的服务器就可以使用了。

有关管理服务器的信息，请参见第 8 章和第 9 章。





## 第 II 部分 远程和本地管理

---



## 从 lom> 提示行管理服务器

---

本章介绍可用于 Sun Fire V120 和 Netra 120 服务器的 LOM 无灯管理工具，并指示您如何使用 `/usr/sbin/lom` 实用程序，其为该设备提供了一个用户界面。

本章包含如下各部分：

- 第 8-2 页的第 8.1 节 “无灯管理简介”
- 第 8-3 页的第 8.2 节 “从 LOM Shell 启动或重置服务器”
- 第 8-8 页的第 8.3 节 “从 LOM Shell 监测服务器”
- 第 8-13 页的第 8.4 节 “为指定用户设置 LOM 权限”
- 第 8-17 页的第 8.5 节 “设置 LOM 设备配置变量”
- 第 8-19 页的第 8.6 节 “在 Serial A/LOM 端口上将 LOM 从控制台分离”
- 第 8-20 页的第 8.7 节 “查看 LOM 发送到 `syslogd` 的事件报告”
- 第 8-21 页的第 8.8 节 “LOM Shell 命令列表”
- 第 8-23 页的第 8.9 节 “检查服务器风扇的状态”

---

**注意** – 有关如何配置 LOM 设备，以使在出现死锁事件时自动重新启动服务器的信息，请参见第 9 章。

---

---

**注意** – 有关如何配置 LOM 设备驱动程序的信息，请参见附录 C。

---

## 8.1 无灯管理简介

Sun Fire V120 和 Netra 120 服务器中的系统板包含 LOM 设备（请参见图 8-1）。该设备提供了一些管理工具，使您能检测并快速响应故障。这些工具对于管理部署在“无灯”环境中的服务器特别有用。但您也可在本地连接的终端上使用它们，以执行快速的现场管理任务。

通过远程或从本地连接使用 LOM 工具，您可以：

- 启动服务器或关闭到待机模式。
- 监测服务器的温度及其电源、风扇、内部电压线路、故障指示灯和警报的状态，甚至在服务器处于待机状态时也可实现。
- 打开故障指示灯。
- 配置服务器，使其在出现锁定后自动重新启动（请参见第 9 章）。

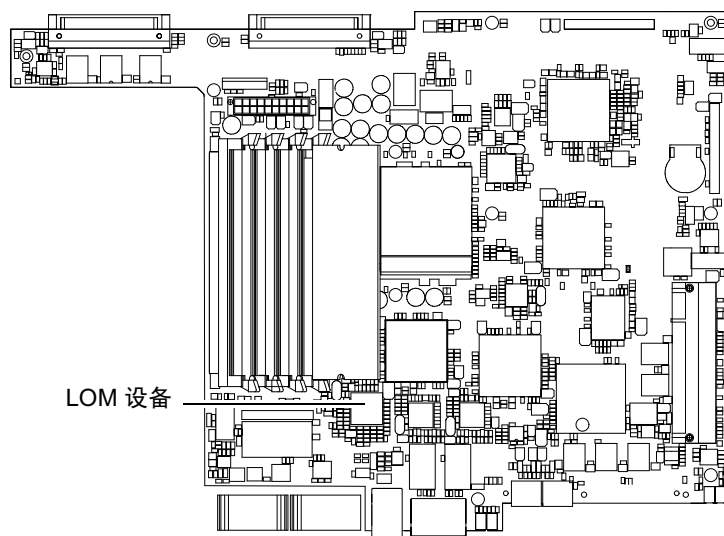


图 8-1 系统板上无灯管理设备的位置

---

**注意** – Sun Fire V120 和 Netra 120 服务器中预装了 Solaris 操作系统环境，并安装了本章和第 9 章所述的增补的无灯管理 (LOM) 软件。使用该软件能从本地或远程管理服务器。如果您需要重新安装 Solaris，并且还想使用无灯管理工具，您必须从标有 *Software Supplement for the Solaris Operating Environment (Solaris 操作环境软件增补)* 的 CD 中重新安装无灯管理软件。该 CD 包括在 Solaris 介质包里。有关 LOM 软件包在 CD 的位置信息，请参阅用于您在使用的 Solaris 版本的 *Sun 硬件平台指南*。

---

---

## 8.2 从 LOM Shell 启动或重置服务器

要在本地或远程使用无灯管理工具，您需要一个连接到服务器上 Serial A/LOM 端口的终端（请参见第 6 章）。

有两种查询 LOM 设备或向其发送要执行命令的方法。一种方法是从 `lom> shell` 提示行发出 LOM 命令。本章讲解如何使用这种方法。另一方法是从控制台提示行执行与 LOM 有关的 Solaris 命令。有关 Solaris 操作环境中所含 LOM 命令的详细信息，请参见第 9 章。

当 Sun Fire V120 和 Netra 120 服务器连接到电源后，它们总是处于完全加电状态或处于备用电源模式。如要将服务器完全去除电力，您必须断开其电源线或打开所有外部电路断路器。本章中所提到的通过 `lom>` 提示行命令启动或关闭服务器的方法，是指启动服务器，或是使其返回电源待机模式的方法。本章中说明的 `poweroff` 命令不会完全关闭服务器。

---

**注意** – 涉及启动或关闭服务器、重置或指定服务器引导模式的所有命令，都要求您或指定用户拥有 `r` 级 LOM 用户权限。如果您还未设置 LOM 设备的任何指定用户，则默认情况下您（和他们）拥有 `r` 级权限。如果您还未设置 LOM 设备的任何指定用户，并且您想要他们中的任意一个使用涉及启动或关闭服务器、重置或指定服务器引导模式的命令，则必须明确授予这些用户 `r` 级权限。有关用户权限的详细信息，请参见第 8-13 页的第 8.4 节“为指定用户设置 LOM 权限”。

---

## 8.2.1 启动服务器或关闭到待机模式

如果所连接的服务器未启动，但已连接到主电网，可在终端上看到 lom> 提示。请记住，LOM 使用备用电源并因此保持活动状态，即使当未启动 Sun Fire V120 或 Netra 120 服务器时也是这样。

- 要启动服务器，键入：

```
lom> poweron
```

- 要关闭服务器并转到待机模式，键入：

```
lom> poweroff
```

## 8.2.2 显示 lom> 提示

当您终端连接到 Serial A/LOM 端口时，如果服务器已关闭，只能看到 lom> 提示。如果已启动服务器，且还未置于 LOM 模式，其将显示控制台命令提示。

- 要显示出 lom> 提示，请键入如下 LOM 转义符序列：

```
# #.
```

当您键入 LOM 转义符序列后，LOM 设备就控制了 Serial A/LOM 端口，并且终端屏幕上出现 lom> 提示。可以随时键入 LOM 转义符序列。

---

**注意** – 如果您在控制台上键入 LOM 转义符序列的第一个字符（默认为 #），在屏幕显示该字符之前有一秒钟的延迟。这是因为服务器要等待查看您下一个键入的是否为点 (.) 字符。如果是，则显示出 lom> 提示。如果不是，则在屏幕上出现 # 字符。

---

有关更改 LOM 转义符序列的第一个字符的信息，请参见第 9-12 页的第 9.3.3 节“更改 lom> 提示转义符序列的第一个字符 (lom -x)”。

## 8.2.3 从 lom> 提示退出

- 要从 lom> 提示返回 Solaris 控制台提示，键入：

```
lom> console
```

---

**注意** – 如果您将 Serial A/LOM 端口专用于 LOM 设备（而不是由 LOM 和控制台共享），则此命令无效。有关将 Serial A/LOM 端口专用于 LOM 设备的信息，请参见第 8-19 页的第 8.6 节“在 Serial A/LOM 端口上将 LOM 从控制台分离”。

---

---

**注意** – 如果您已设置了 LOM 设备的指定用户，这些用户需要有 c 级权限才能执行 console 命令。如果没有此权限，该命令将不能执行。有关设置用户权限的信息，请参见第 8-13 页的第 8.4 节“为指定用户设置 LOM 权限”。

---

## 8.2.4 重置服务器

- 要重置服务器，键入：

```
lom> reset
```

- 要执行仅影响处理器的有限重置，键入：

```
lom> reset -x
```

-x 选项产生与对服务器启动外部的重置 (XIR) 等价的效果。您必须拥有 r 级权限才能执行此命令（有关用户权限级别的信息，请参见第 8-13 页的第 8.4 节“为指定用户设置 LOM 权限”）。-x 选项将服务器置于 OpenBoot PROM 模式，并使其显示出 ok 提示。这一点对驱动程序或内核调试很有用，因为保留了服务器存储器和寄存器的大部分内容。当您使用 -x 选项时，服务器不会自动返回 Solaris。您必须从 ok 提示重新引导它。

## 8.2.5 显示 ok 或 kadb 提示

要显示 ok 或 kadb 提示，在 lom> 提示下键入下列命令：

```
lom> break
```

---

**注意** – 如果 Serial A/LOM 端口由 LOM 设备专用，则此命令无效。有关将 Serial A/LOM 端口专用于 LOM 设备的信息，请参见第 8-19 页的第 8.6 节“在 Serial A/LOM 端口上将 LOM 从控制台分离”。要使用 break 命令，您必须拥有 c 级 LOM 用户权限。有关详细信息，请参阅第 8-13 页的第 8.4 节“为指定用户设置 LOM 权限”。

---

## 8.2.6 控制服务器的引导行为

LOM shell 包含一个 bootmode 命令：

```
bootmode [-u] [normal|forth|reset_nvram|diag|skip_diag]
```

该命令使您能指定重置后的服务器行为。其功能等价于可在 Sun 键盘上使用的 L1 组合键。（但由于 Sun Fire V120 或 Netra 120 服务器不能使用 L1 组合键，故提供了 bootmode 命令：您不能从用串行链路连接服务器的键盘使用它们。）

您必须拥有 r 级 LOM 权限才能使用 bootmode 命令。有关用户权限的信息，请参见第 8-13 页的第 8.4 节“为指定用户设置 LOM 权限”。



## 8.2.6.1 可用的引导模式

如果使用不带参数的 `bootmode` 命令，则 LOM 设备仅报告当前引导模式。可用的引导模式在表 8-1 中列出。

表 8-1 引导模式

模式	说明
-u	此选项不代表一种引导模式。但是，如果您此前已将 Serial A/LOM 端口由 LOM 设备专用，而现在想让控制台和 LOM 设备共享该端口，可以使用此 -u 选项来实现。对于第 8-19 页的“在 Serial A/LOM 端口上将 LOM 从控制台分离”部分中所述的共享 Serial A/LOM 端口的操作步骤，此选项是一个快捷替代方法。
normal	在此模式下，服务器用您的 OpenBoot™ PROM 设置引导。要使此参数生效，必须在 <code>lom&gt;</code> 提示行执行 <code>bootmode</code> 命令后重置服务器。
forth	在此模式下，服务器不引导到 Solaris，而是在 <code>ok</code> 提示处停止引导。此命令等价于 Sun 键盘上的 L1-F 组合键。要使此参数生效，必须在 <code>lom&gt;</code> 提示行执行 <code>bootmode forth</code> 命令并重置服务器。（只有当服务器重置时，它才从 LOM 设备读取新的 <code>forth</code> 参数。）
reset_nvram	在此模式下，服务器将所有 NVRAM 数据恢复为其出厂默认设置。此命令等价于 Sun 键盘上的 L1-N 组合键。要使此参数生效，必须在 <code>lom&gt;</code> 提示符上执行 <code>bootmode</code> 命令后重置服务器。
diag	在此模式下，服务器引导过程中将执行完全的自诊断。此命令等价于 Sun 键盘上的 L1-D 组合键。要使此参数生效，必须在 <code>lom&gt;</code> 提示行执行 <code>bootmode</code> 命令后 10 秒内关闭服务器并再启动。
skip_diag	在此模式下，服务器跳过引导过程中的诊断部分。要使此参数生效，必须在 <code>lom&gt;</code> 提示行执行 <code>bootmode</code> 命令后 10 秒内关闭服务器并再启动。

---

## 8.3 从 LOM Shell 监测服务器

本部分介绍一些命令，这些命令使您能查看由 LOM 设备监测到的组件状态。同时也描述如何查看存储在 LOM 设备的事件日志中的事件。

### 8.3.1 检查服务器的运行时间

要了解自上次启动以来已经使用多少时间，请键入：

```
lom> date
Time since last boot: +8d+20h48m2s
```

或者：

```
lom> showdate
Time since last boot: +8d+12h23m6s
```

### 8.3.2 检查所有组件的当前状态

要查看由 LOM 设备监测到的所有组件的当前状态，键入：

```
lom> environment
```

图 8-2 显示了一些从 `environment` 命令输出的示例。在此示例中，所有组件都运行正常，没有故障。

---

**注意** – 要了解不同风扇的位置，请参见第 8-23 页的第 8.9 节“检查服务器风扇的状态”。

---

**注意** – 如果您的服务器上的风扇、PSU 输出或供电线路出现故障，您可能需要更换有关组件。有关订购和安装可现场更换的组件的信息，请参见第 11 章。

---

```
lom>environment
Fault OFF
Alarm 1 OFF
Alarm 2 OFF
Alarm 3 OFF

Fans:
1 OK speed 99%
2 OK speed 95%
3 OK speed 100%
4 OK speed 100%

PSUs:
1 OK

Temperature sensors:
1 enclosure 28degC OK

Overheat sensors:
1 cpu OK

Circuit breakers:
1 SCSI TERM OK
2 USB OK
3 SCC OK

Supply rails:
1 5V OK
2 3V3 OK
3 +12V OK
4 -12V OK
5 VDD OK
6 +3VSB OK
7 BATTERY OK

lom>
```

图 8-2 environment 命令的输出示例

## 8.3.3 查看 LOM 设备事件日志

### 8.3.3.1 查看事件日志中最近 10 个事件

键入下列命令：

```
lom> show eventlog
```

图 8-3 是一个事件日志显示的示例。eventlog 命令报告最近 10 个事件。注意，第一个事件是最早的事件，每个事件都带有一个时间戳记，指出自下列时间起的小时和分钟数（适用时也包括天数）：

- 上次关闭 LOM 设备（即上一次切除服务器的所有电源（包括备用电源））的时间，或者
- 如果自上次切除服务器的所有电源以来已引导了服务器，那么时间戳记表示自上次重新引导的天数、小时数和分钟数。

```
lom>show eventlog
Eventlog:
+0h0m0s host power on
+0h0m21s host reset
9/15/2000 17:35:28 LOM time reference
+0h3m20s Fault LED ON
+0h3m24s Fault LED OFF
+0h39m34s Alarm 1 ON
+0h39m40s Alarm 3 ON
+0h39m54s Alarm 3 OFF
+0h40m0s Alarm 1 OFF
+0h40m57s Fan 4 FATAL FAULT: failed
+0h40m58s Fault LED ON
```

图 8-3 LOM 设备事件日志示例（最早的事件最先报告）

---

**注意** – 如果您的服务器上的风扇、PSU 输出或供电线路出现故障，您可能需要更换有关组件。有关订购和安装可现场更换的组件的信息，请参见第 11 章。

---

### 8.3.3.2 查看整个事件日志

- 键入：

```
lom> loghistory [pause x] [level y]
```

其中  $x$  是让屏幕暂停前要显示的行数， $y$  要查看的事件的安全性级别。默认情况下，`loghistory` 命令显示日志中的所有事件而不暂停。

如果您指定了一个安全级别，将可看到高于或等于所指定的安全级别的报告。例如，如果指定安全级别 2，则可看到级别 2 和级别 1 的事件的报告。如果指定安全级别 3，则可看到级别 3、级别 2 和级别 1 的事件的报告。

如果未指定安全级别，将看到所有级别的事件。

有关安全级别的详细信息，请参见第 8-20 页的第 8.7 节“查看 LOM 发送到 `syslogd` 的事件报告”。

事件日志中的每个条目包括：事件的时间，服务器的主机名称，事件的唯一标识符，以及描述事件的用户友好的文本信息。

---

**注意** – LOM 设备的事件日志永远不清除，并可能包含数百个条目。事件从服务器最初引导时开始保存。缓冲区最终将会用完，但当发生这种情况时，LOM 设备将从缓冲区开头重新存储，因而会覆盖掉最早的事件。

---

### 8.3.3.3 查看记录的第 1 个到第 $n$ 个事件

- 键入：

```
lom> loghistory index +n [pause x] [level y]
```

其中  $n$  是要从当前日志中查看的已记录的事件数，从第一个事件开始算起， $x$  是要屏幕暂停显示的行数， $y$  是要查看的事件的安全性级别。默认情况下，`loghistory` 命令不会暂停显示。

### 8.3.3.4 查看从最后一个记录的事件到它之前的 $n$ 个事件的所有事件

- 键入：

```
lom> loghistory index -n [pause x] [level y]
```

其中  $n$  是要从当前日志中查看的已记录的事件数，从最后一个事件向前算起， $x$  是要屏幕暂停显示的行数， $y$  是要查看的事件的安全性级别。默认情况下，`loghistory` 命令不会暂停显示。

- 要查看最后五个事件，键入：

```
lom> loghistory index -5
+0h39m34s Alarm 1 ON
+0h39m40s Alarm 3 ON
+0h39m54s Alarm 3 OFF
+0h40m0s Alarm 1 OFF
+0h40m58s Fault LED ON
```

## 8.3.4 检查已维修过的组件

如果所监测的一个组件出现故障，LOM 设备就不再继续报告该故障。

- 要检查组件的状态，例如，在尝试修理它之后，键入：

```
lom> check
```

这就使 LOM 设备更新它所监测的所有组件的状态。

---

## 8.4 为指定用户设置 LOM 权限

在 Sun Fire V120 或 Netra 120 服务器上，最多可以指定四个 LOM 设备的指定用户。默认为没有设置用户，因此在使用 LOM 转义符序列时不显示用户登录提示。

但如果您设置了一个或多个用户，那么，每次使用 LOM 转义符序列显示 `lom>` 提示时，都将提示您输入用户名和密码。因此，您所设置的用户账户中，其中一个必须是您自己。

指定用户可以有四个权限范围。默认为对其开放所有范围。但如果您指定了任何权限（使用 `lom> userperm` 命令），则其只能使用所指定的权限。

### 8.4.1 LOM 用户的可用权限级别

这四个权限级别是：

- **控制台权限 (c 级)**  
此权限使指定用户能从 `lom>` 提示退出到 Solaris 提示（如果 Serial A/LOM 端口由 LOM 和控制台共享）。
- **用户管理权限 (u 级)**  
此权限使指定用户可以添加和删除用户并更改他们的权限级别。
- **管理权限 (a 级)**  
此权限使指定用户可以更改 LOM 设备配置变量（请参见第 8-2 页的第 8.1 节“无灯管理简介”）。
- **重置权限 (r 级)**  
此权限级别使用户可以重置服务器，并能用 LOM 设备启动和关闭服务器。

有关如何为指定用户指定一个或多个权限范围的信息，请参见第 8-16 页的第 8.4.7 节“指定指定用户的权限”。

## 8.4.2 创建 LOM 用户账户

- 键入：

```
lom> useradd user name
```

其中 *user name* 最多八个字符长，以字母字符开头，并包含至少一个小写字母。您可以在用户名中使用下列任何字符：

- 字母
- 数字
- 句点 (.)
- 下划线 (\_)
- 连字符 (-)

---

**注意** – 您必须拥有用户管理 (u 级) 权限才能添加用户 (请参见第 8-13 页的第 8.4.1 节 “LOM 用户的可用权限级别”)。如果您没有添加任何用户，则您默认拥有 a 级和所有其它级别的权限。

---

## 8.4.3 指定 LOM 用户账户的密码

- 键入：

```
lom> userpassword user name
```

其中 *user name* 是已存在的 LOM 用户账户的名称。

---

**注意** – 您必须拥有用户管理 (u 级) 权限才能设置用户的密码 (请参见第 8-13 页的第 8.4.1 节 “LOM 用户的可用权限级别”)。

---



## 8.4.4 查看 LOM 用户账户的详细信息

- 键入：

```
lom> usershow user name
```

其中 *user name* 是现有 LOM 用户账户的名称。

---

**注意** – 您必须拥有用户管理（u 级）权限才能查看 LOM 用户账户的详细信息（请参见第 8-13 页的第 8.4.1 节“LOM 用户的可用权限级别”）。

---

## 8.4.5 更改您自己的用户密码

1. 要更改您当前登录所用账户的密码，键入：

```
lom> password
```

2. 出现提示后指定当前密码。
3. 出现提示后指定要使用的新密码。
4. 再次指定新密码以做出确认。

## 8.4.6 删除 LOM 用户账户

- 键入：

```
lom> userdel user name
```

其中 *user name* 是现有 LOM 用户账户的名称。

---

**注意** – 您必须拥有用户管理（u 级）权限才能删除用户账户（请参见第 8-13 页的第 8.4.1 节“LOM 用户的可用权限级别”）。

---

如果您删除了已设置的所有用户，则在转到 lom> 提示时，将不会再看到登录提示。

## 8.4.7 指定指定用户的权限

默认情况下，您设置的每个用户拥有所有四种权限范围。

- 要将用户限制为只拥有某个特定级别的权限，请键入：

```
lom> userperm username [c] [u] [a] [r]
```

您可以指定：

- **无参数**  
这将使所有四种权限都适用于该指定用户。
- **所有四个参数**（例如，`userperm cuar`）  
这也将使所有四种权限都适用于该指定用户。
- **一、二或三个参数**  
这使得只有所指定的参数权限适用于用户。

这些参数是：

- **c**  
这代表控制台权限。这使指定用户能从 `lom>` 提示退出到 Solaris 提示（只要 Serial A/LOM 端口由 LOM 和控制台共享）。
- **u**  
这代表用户管理权限。它使指定用户能添加、删除用户和用 `userperm` 命令改变权限范围。
- **a**  
这代表管理权限。它使指定用户能更改 LOM 设备的配置变量（请参见第 8-17 页的第 8.5 节“设置 LOM 设备配置变量”）。
- **r**  
这代表重置权限。此权限使您指定的用户能重置服务器，并可用 LOM 设备启动和关闭服务器。

## 8.4.8 退出 LOM 指定用户会话

- 键入：

```
lom> logout
```

这使您返回 LOM 登录提示。

---

## 8.5 设置 LOM 设备配置变量

有一些变量可在 LOM shell 中用作 `set` 命令的参数。`set` 命令通过将 `faulton`、`faultoff`、`alarmon` 和 `alarmoff` 命令作为参数，等同于这些命令。其也可选用参数 `event_reporting`，该参数使您可让 LOM 设备停止发送事件报告到 Serial A/LOM 端口中。

---

**注意** – 要执行本部分介绍的命令，命名用户必须拥有 a 级权限。有关详细信息，请参阅第 8-13 页的第 8.4 节“为指定用户设置 LOM 权限”。

---

### 8.5.1 打开故障 LED

- 要通过设置 `faulton` 变量打开故障指示灯，键入：

```
lom> set faulton
```

### 8.5.2 关闭故障 LED

- 要通过设置 `faultoff` 变量打开故障指示灯，键入：

```
lom> set faultoff
```

### 8.5.3 设置 alarmon $n$ 软件标志

- 要设置 alarmon  $n$  变量，键入：

```
lom> set alarmon  $n$ 
```

其中  $n$  是要打开的警报号，等于 1、2 或 3。

### 8.5.4 设置 alarmoff $n$ 软件标志

- 要设置 alarmoff 配置变量，键入：

```
lom> set alarmoff  $n$ 
```

其中  $n$  是要关闭的警报号，等于 1、2 或 3。

### 8.5.5 使 LOM 停止发送事件报告到 Serial A/LOM 端口

- 键入下列命令可启用 event\_reporting 变量：

```
lom> set eventreporting on
```

---

**注意** – 其等价于从 Solaris shell 使用 lom -E on 命令（请参见第 9 章）。

---

- 通过键入下列命令来关闭 event\_reporting 变量：

```
lom> set eventreporting off
```

---

**注意** – 其等价于从 Solaris shell 使用 lom -E off 命令（请参见第 9 章）。

---

---

## 8.6 在 Serial A/LOM 端口上将 LOM 从控制台分离

默认设置下，LOM 设备与控制台共享 Serial A/LOM 端口，且当其要发送事件报告时，其独占了 Serial A/LOM 端口，从而将中断您正在执行的控制台活动。要防止 LOM 设备中断控制台，可以关闭串行事件报告功能（请参见第 9-12 页的第 9.3.4 节“使 LOM 停止发送报告到 Serial A/LOM 端口 (lom -E off)”），或者可将 Serial A/LOM 端口由 LOM 设备专用，并将 Serial B 端口用于控制台活动（参见下文）。

由 LOM 设备专用 Serial A/LOM 端口并用 Serial B 作为控制台端口的优点有：

- 即使在因某种原因您不能在控制台端口（Serial B）访问 Solaris 的情况下，仍可保留启动或重置服务器的能力（从 Serial A/LOM 上的 lom> 提示）。
- 在连接到专用的 LOM 端口（Serial A/LOM）上被动捕获所有 LOM 事件。但是要注意，如果您将 Serial A/LOM 端口专用于 LOM 设备，将不能用 console 命令退出 LOM shell。此时为了访问 Solaris，您必须用 Serial B 端口连接到 Sun Fire V120 或 Netra 120 服务器。
- 防止可访问控制台的用戶用 LOM 转义符序列退出 Solaris 并访问 LOM shell。如果您将 Serial B 端口专用于控制台，則用戶不能打开 LOM shell，这就意味着其不能查询或重新配置 LOM 设备。
- 执行二进制数据传输。要传输非 ASCII 数据，需要使用 Serial B 端口。

### 8.6.1 将 Serial A/LOM 专用于 LOM

1. 设置控制台连接到 Serial A/LOM 端口和 Serial B 端口。
2. 在 Solaris 提示处，键入：

```
# eeprom input-device=ttyb
# eeprom output-device=ttyb
# reboot
```

现在 Serial B 端口 (ttyb) 就是您的控制台端口了。Serial A/LOM 端口仍由 LOM 设备控制。

## 8.6.2 由 LOM 和控制台共享 Serial A/LOM

在默认设置下，Serial A/LOM 端口由 LOM 设备和控制台共享。因此，如果您已参照前述部分（第 8-19 页的第 8.6.1 节“将 Serial A/LOM 专用于 LOM”）中的指导配置了服务器，并且您现在想让 LOM 设备和控制台共享 Serial A/LOM 端口，则只需遵循本部分中的使用指导。

要让 LOM 设备和控制台共享端口：

1. 设置控制台连接到 Serial A/LOM 端口和 Serial B 端口。
2. 在 Solaris 提示处，键入：

```
# eeprom input-device=ttya
# eeprom output-device=ttya
# reboot
```

现在 Serial A/LOM 端口 (ttya) 就已可由 LOM 设备和控制台共享了。

---

## 8.7 查看 LOM 发送到 syslogd 的事件报告

LOM 设备可监测风扇、供电线路、温度和电源的状态，即使在服务器已关闭时也可实现（LOM 设备用备用电源工作）。如果检测到一个故障，其将打开服务器前、后面板上的故障指示灯，并在事件日志中保存一个报告，该日志储存于 LOM 设备的存储器内。当 Solaris 正在运行中时，LOM 设备也将事件报告发送到 syslogd 中。syslogd 按照已配置的处理方式处理这些事件报告。这表示在默认设置下，其将事件报告发送到控制台，并保存在下面的文件中：

```
/var/adm/messages
```

在该文件中，所显示的报告用标签标识为 lom 报告，并指出其严重性。不同的严重性级别用递减次序表示：

### 1. Fatal（致命）

这些事件可能涉及诸如超过温度限值或供电线路故障等。致命事件可能会造成服务器自行关闭。

### 2. Warning（警告）

这些事件可能涉及到的有：风扇转速太慢，已打开故障指示灯，或已取下系统配置卡等。它们不是导致关闭服务器的事件，但需要立即引起注意。

### 3. Info (信息)

这些事件很有可能通知您：有些问题现在已消失了。例如，如果您重新插入了系统配置卡，LOM 设备将产生一个事件，说明系统配置卡已被恢复。

### 4. User (用户)

用户级事件涉及您已授权访问 LOM 设备的命名用户的活动。例如，当用户登录或退出时就产生一个事件。

---

## 8.8 LOM Shell 命令列表

可以从 `lom>` 提示行执行的命令在表 8-2 中列出。

表 8-2 LOM 命令

命令	效果
<code>alarmoff n</code>	关闭警报 <i>n</i> 。 (其中 <i>n</i> 是 1、2 或 3。)这三个警报是软件标志。它们不与任何特定条件相关联，但可由您的进程自行设置。
<code>alarmon n</code>	将警报 <i>n</i> 设置为“打开”。 请参见 <code>alarmoff</code> 命令的说明。
<code>break</code>	关闭服务器并转到 <code>ok</code> 提示。
<code>bootmode</code>	确定服务器在引导过程中的行为。
<code>check</code>	将监测功能重置为报告所有故障。 如果所监测的一个组件出现故障，LOM 设备就不再继续报告相同的故障。例如，在尝试修理该组件后，要检查它的状态，就可发出 <code>check</code> 命令。此命令更新所有被监测的组件的状态。
<code>console</code>	此命令使您退出 LOM shell，并返回 Solaris 提示。它将对串行连接的控制权交还给控制台。
<code>environment</code>	显示服务器的温度以及显示风扇、电源、过温监视器、供电线路、电路断路器、警报和故障指示灯的状态。
<code>faulton</code>	将故障指示灯设置为“打开”。
<code>faultoff</code>	将故障指示灯设置为“关闭”。
<code>help</code>	显示 LOM 命令列表。
<code>loghistory</code>	显示 LOM 设备的事件日志中的所有事件。
<code>logout</code>	此命令由您已设置用密码访问 LOM 设备的命名用户使用。其将用户返回到 LOM 用户登录提示。
<code>poweron</code>	启动服务器。

表 8-2 LOM 命令 (续)

命令	效果
poweroff	关闭服务器并转到待机模式。
reset	重置服务器。
show model	显示服务器型号。
show hostname	显示服务器名称 (此命令等价于 Solaris uname -n 命令)。
show eventlog	显示 LOM 设备事件日志。 事件日志是 LOM 设备保存的最近 10 个事件的列表。最新的事件位于列表底部。
show escape	显示当前的 LOM 转义符序列。
show	显示可用 show 命令显示的所有信息。
useradd	将用户添加到 LOM 设备的授权用户列表中。
userdel	从 LOM 设备的授权用户列表中删除用户。
usershow	显示指定用户的 LOM 账户的详细信息。
userpassword	设置或更改用户的密码。
userperm	设置指定用户的权限级别。
version	显示 LOM 设备的版本号。



## 8.9 检查服务器风扇的状态

有关服务器内的风扇的事件报告中，含有其所涉及的风扇的编号。风扇 1 和 2 将热空气排出服务器；风扇 3 冷却 CPU。风扇 4 是电源风扇；如果该风扇有故障，您必须更换 PSU。

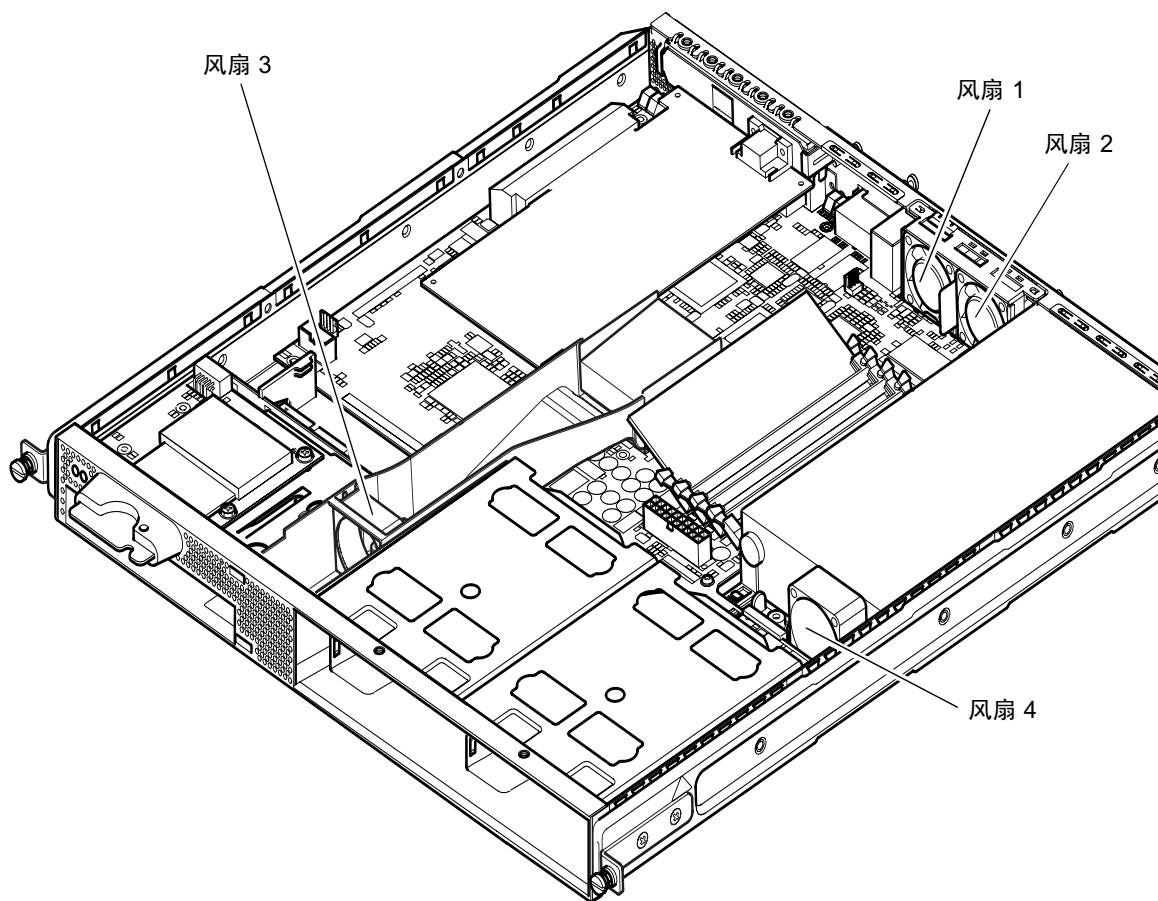


图 8-4 风扇 1、2、3 和 4 的位置

- 要检查风扇的状态，键入：

```
lom> environment
```



## 从 Solaris 提示行管理服务器

---

本章让你了解如何在 Solaris 操作环境中用与 LOM 相关的命令监测和管理 Sun Fire V120 或 Netra 120 服务器。

有关 LOM 设备的介绍及对其另一个用户界面的说明，请参见第 8 章。

本章包含如下各部分：

- 第 9-2 页的第 9.1 节 “在 Solaris 平台上监测系统”
- 第 9-8 页的第 9.2 节 “配置自动重新启动服务器 (ASR)”
- 第 9-11 页的第 9.3 节 “可以从 Solaris 执行的其它 LOM 任务”

---

**注意** – 有关如何配置 LOM 设备驱动程序的信息，请参见附录 C。

---

---

**注意** – Sun Fire V120 和 Netra 120 服务器中预装了 Solaris 操作系统环境，并安装了本章和第 8 章所述的增补的无灯管理 (LOM) 软件。使用该软件能从本地或远程管理服务服务器。如果您需要重新安装 Solaris，并且还想使用无灯管理工具，您也必须从标有 *Software Supplement for the Solaris 8 Operating Environment (Solaris 8 操作环境软件增补)* 的 CD 中重新安装无灯管理软件。该 CD 包括在 Solaris 介质包里。有关 LOM 软件包在 CD 中的位置信息，请参阅用于您正在使用的 Solaris 版本的 *Sun 硬件平台指南*。

---

---

## 9.1 在 Solaris 平台上监测系统

要在本地或远程使用“无灯管理” LOM 工具，您需要一个到服务器 Serial A/LOM 端口的终端连接（请参见第 6 章）。

有两种查询 LOM 设备或向其发送要执行命令的方法。

- 一种方法是从 `lom> shell` 提示行发出 LOM 命令。有关如何使用这种方法的信息，请参见第 8 章。
- 另一方法是从 Solaris 提示行执行与 LOM 有关的 Solaris 命令。本章介绍这些命令。

本部分介绍的 Solaris 命令都可在 Solaris 主提示行 `#` 使用。它们运行一个实用程序，名称为 `/usr/sbin/lom`。

在适当之处，也提供了本部分给出的有关命令行的典型命令输出。

### 9.1.1 查看 LOM 联机文档

- 要查看 LOM 实用程序手册的帮助页面，键入：

```
# man lom
```

### 9.1.2 检查电源部件 (`lom -p`)

- 要检查电源部件的输入和输出线路是否工作正常，键入：

```
# lom -p
PSUs:
1 OK

#
```

---

**注意** – 如果 PSU 有影响输入和输出线路的任何故障，Solaris 将不运行。但如果存在备用电源，则您仍可使用第 8 章中介绍的 LOM shell 命令。

---

## 9.1.3 检查风扇 (lom -f)

- 要检查风扇，键入：

```
# lom -f
Fans:
1 OK speed 99%
2 OK speed 95%
3 OK speed 100%
4 OK speed 100%

#
```

如要了解每个风扇的位置，请参见第 8-23 页的第 8.9 节“检查服务器风扇的状态”。如果您需要更换风扇，请与您当地的 Sun 销售代表联系，并提供所需组件的部件号。详细信息请参见第 11-4 页的第 11.2 节“可现场更换的部件”。

## 9.1.4 检查供电线路电压和内部电路断路器 (lom -v)

供电线路是服务器的内部电源线。如果其中的某些线路有故障，请与当地的 Sun 销售代表处联系。这表明您的系统板或 PSU 有故障。有关订购和安装这些组件的替换件的信息，请参见第 11 章。

-v 选项还显示 Sun Fire V120 或 Netra 120 服务器的内部电路断路器的状态。如果任何断路器出错，则所读出的状态为有故障。系统包含三个电路断路器：一个用于 SCSI 连接器，一个用于 USB 端口，一个用于系统配置卡读取器。如果 SCSI 或 USB 端口电路断路器有问题，请取下与相关端口连接的设备。当您完成该操作后，电路断路器将自动自行恢复。如果系统配置卡的电路断路器有问题，则说明没有插入有效的系统配置卡。

- 要检查供电线路和内部电路断路器的状态，键入：

```
# lom -v
Supply voltages:
 1 5V status=ok
 2 3V3 status=ok
 3 +12V status=ok
 4 -12V status=ok
 5 VDD status=ok
 6 +3VSB status=ok
 7 BATTERY status=ok

System status flags (circuit breakers):
 1 SCSIIA TERM status=ok
 2 USB status=ok
 3 SCC status=ok
```

## 9.1.5 检查内部温度 (lom -t)

- 要检查系统内部温度以及系统的警告和关闭阈值温度，键入：

```
# lom -t
System Temperature Sensors:
 1 enclosure 25 degC : warning 67 degC : shutdown 72 degC

System Over-temperature Sensors:
 1 cpu status=ok
#
```

## 9.1.6 检查故障指示灯和警报状态 (lom -l)

- 要检查故障指示灯和警报是打开还是关闭，键入：

```
# lom -l
LOMlite alarm states:
Alarm1=off
Alarm2=off
Alarm3=off
Fault LED=on
#
```

警报 1、2 和 3 是软件标志。它们不与特定的条件相关联，但可由您的进程或从命令行进行设置（请参见第 9-11 页的第 9.3.1 节“打开和关闭警报 (lom -A)”）。

## 9.1.7 更改 LOM 自动重新启动服务器配置 (lom -w)

有关启用和使用 LOM 自动重新启动服务器 (ASR) 功能的全部信息，请参阅第 9-8 页的第 9.2 节“配置自动重新启动服务器 (ASR)”。

- 要找出 LOM 的监视器的当前配置，键入：

```
# lom -w
LOMlite watchdog (ASR) settings:
Watchdog=on
Hardware reset=off
Timeout=40 s
#
```

LOM 的监视器默认在 Solaris 引导时启用。它表示在默认情况下监视器如果在 40,000 毫秒内未收到“pat（轻拍）”，就会打开系统前、后面板上的故障指示灯，生成一个 LOM 事件报告。如果已配置为自动重新启动服务器，则按此执行。但是，虽然监视器默认在 Solaris 引导时启用，而 Hardware reset 选项并未打开。这就表示在默认情况下，在服务器出现锁定时，LOM 设备并不自动重新启动服务器。

- 如要配置为出现服务器锁定时，让 LOM 设备自动重新启动服务器 (ASR)，您也必须启用 Hardware reset（硬件重置）选项和 Watchdog 选项。有关如何使用这种方法的信息，请参见第 9-8 页的第 9.2 节“配置自动重新启动服务器 (ASR)”。

## 9.1.8 查看 LOM 设备的配置 (lom -c)

- 要查看 LOM 设备的所有可配置变量，键入：

```
# lom -c
LOMlite configuration settings:
serial escape character=#
serial event reporting=default
Event reporting level=fatal, warning & information
Serial security=enabled
Disable watchdog on break=disabled
Automatic return to console=disabled
alarm3 mode=watchdog
firmware version=3.0
firmware checksum=2983
product revision=0.0
product ID=120
#
```

## 9.1.9 查看所有组件状态数据与 LOM 设备的配置数据 (lom -a)

- 要查看由 LOM 保存的所有状态数据与 LOM 设备本身的详细配置信息，键入：

```
# lom -a
```



## 9.1.10 查看事件日志 (lom -e)

- 要查看事件日志，键入：

```
# lom -e n, [x]
```

其中  $n$  是要查看的报告的数量（最大 128）， $x$  指定所感兴趣的报告的级别。有四种事件级别：

1. Fatal（致命）事件
2. Warning（警告）事件
3. Information（信息）事件
4. User（用户）事件

如果指定了一个级别，将看到该级别及以上的报告。例如，如果指定安全级别 2，则可看到级别 2 和级别 1 的事件的报告。如果指定安全级别 3，则可看到级别 3、级别 2 和级别 1 的事件的报告。

如果不指定级别，则将可看到级别 3、级别 2 和级别 1 事件的报告。

图 9-1 是一个事件日志显示的示例。注意，第一个事件是最早的事件，每个事件都带有一个时间戳记，指出自上次系统引导以来的天数、小时数和分钟数。

```
# lom -e 10
LOMlite Event Log:
+0h0m21s host reset
9/15/2000 17:35:28 GMT LOM time reference
+0h3m20s fault led state - ON
+0h3m24s fault led state - OFF
+0h39m34s Alarm 1 ON
+0h39m40s Alarm 3 ON
+0h39m54s Alarm 3 OFF
+0h40m0s Alarm 1 OFF
+0h48m52s fault led state - OFF
+0h49m39s Fan 1 FATAL FAULT: failed
+0h50m58s fault led state - ON

# lom -e 10
```

图 9-1 LOM 设备事件日志示例（最早的事件最先报告）

---

## 9.2 配置自动重新启动服务器 (ASR)

您可以将 LOM 配置为 在出现锁定后自动重新启动服务器。LOM 设备含有一个监视器进程，默认情况下其应每 10000 毫秒拍击一次。如果经过 40000 毫秒后其没有接收到拍击，LOM 设备将打开前、后面板上的故障指示灯，并生成一个 LOM 事件报告。但它不会自动重新启动系统，除非您已进行了这种配置。

### 9.2.1 配置 LOM 监视器，使其在出现锁定后重新启动系统

- 在名称为 `/etc/rc2.d/S25lom` 的脚本文件中，为 `priocntl` 命令添加 `-R on` 选项。这是运行 LOM 监视器进程脚本：

```
# priocntl -e -c RT lom -W on,40000,10000 -R on
```

完成此操作后，LOM 设备将在监视器超时后重新启动服务器。

您可以从 Solaris 命令提示处打开和关闭该选项。有关详细信息，请参阅第 9-10 页的第 9.2.3 节“通过脚本或命令设置 Hardware reset 选项 (`lom -R on`)”。

但是，一旦在 `/etc/rc2.d/S25lom` 中设置 `-R on` 选项后，则当您启动系统时就将始终启用 Hardware reset 选项。

### 9.2.2 通过您的脚本或命令 (`lom -W on`) 启用 LOM 监视器进程

---

**注意** – 通常您不需要执行该命令。如果您想配置 LOM 设备，使其在系统锁定后自动重新启动服务器，请参见第 9-8 页的第 9.2.1 节“配置 LOM 监视器，使其在出现锁定后重新启动系统”。只有在因某些原因删除了 `/etc/rc2.d/S25lom` 脚本的情况下，才应使用命令行或其它脚本文件中的 `lom -W on` 选项。

---

LOM 设备的监视器进程默认为启用，如果在该监视器进程已在运行中时键入 `lom -W on`，该命令将没有任何作用。只有在已删除了 `/etc/rc2.d/S25lom` 脚本文件或已用 `lom -W off` 命令手动关闭监视器时，才可运行该命令。

默认的 `priocntl` 命令形式如下：

```
priocntl -e -c RT lom -W on,40000,10000
```

此命令行中的 40,000 表示监视器超时时段的毫秒数。可以指定其它数值。数字 10,000 表示其拍击时间间隔的毫秒数。这里也可指定其它数值。

---

**注意** – 请勿指定小于 5000 毫秒的监视器超时时段。否则，您将会发现尽管服务器未锁定，监视器也经常超时。这样就会使服务器造成不必要的紧张状态。

---

如果监视器进程超时（也即其未收到预期的拍击），LOM 设备将打开服务器的前、后面板上的故障指示灯，并生成一个 LOM 事件报告。但其将不会自动重置系统。要使其重置系统，必须使用 `-R` 选项（请参见第 9-10 页的第 9.2.3 节“通过脚本或命令设置 Hardware reset 选项 (`lom -R on`)”）。

- 如果您还未运行 LOM 监视器进程，并想要运行它，可键入下列命令或将其添加到另一个脚本文件中：

```
# lom -W on,40000,10000
```

- 如果您想让 LOM 设备在系统锁定后自动重新启动服务器，必须按下列方式加上 `-R on` 选项：

```
# lom -W on,40000,10000 -R on
```

---

**注意** – 除非您在一个脚本文件中加上 `lom -W on` 和 `-R on` 选项，否则每次您重新引导系统时都需要执行 `lom` 命令。（也即如果您想使用自动重新启动服务器的工具。）否则监视器将不运行，并且在出现锁定后服务器将不重置。

---

## 9.2.3 通过脚本或命令设置 Hardware reset 选项 (lom -R on)

要使在锁定后 LOM 设备的监视器进程触发自动重新启动服务器 (ASR) 操作,可在您的 /etc/rc2.d/S25lom 脚本文件中对该命令加上 -R on 选项。正是该脚本运行监视器。有关此操作步骤的完全指导说明,请参见第 9-8 页的第 9.2.1 节“配置 LOM 监视器,使其在出现锁定后重新启动系统”。

- 但是,如果出于某个原因,您不使用系统提供的脚本文件 (/etc/rc2.d/S25lom),而是从命令行或从其它脚本文件启用监视器,那么,可通过在命令行键入如下命令来启用 Hardware reset 选项:

```
# lom -R on
```

- 要从命令行关闭 Hardware reset 选项,键入:

```
# lom -R off
```

---

## 9.3 可以从 Solaris 执行的其它 LOM 任务

本部分讲述如何使用 `lom` 命令打开和关闭警报和故障指示灯。其中也介绍了如何改变 LOM 转义符序列的第一个字符，如何使 LOM 设备停止发送报告到 Serial A/LOM 端口，如何从设备驱动程序去除驱动程序保护，如何使 LOM 接口向下兼容，以及如何升级 LOM 设备中的固件。

### 9.3.1 打开和关闭警报 (`lom -A`)

与 LOM 设备关联的警报有三个。它们不与特定的条件相关联，而是一些软件标志，可由您的进程或从命令行进行设置。

- 要从命令行打开一个警报，键入：

```
# lom -A on,n
```

其中 *n* 是要设置的警报号：1、2 或 3。

- 要再次关闭警报，键入：

```
# lom -A off,n
```

其中 *n* 是要关闭的警报号，等于 1、2 或 3。

### 9.3.2 打开和关闭故障指示灯 (`lom -F`)

- 要打开故障指示灯，键入：

```
# lom -F on
```

- 要再次关闭故障指示灯，键入

```
# lom -F off
```

### 9.3.3 更改 lom> 提示转义符序列的第一个字符 (lom -X)

字符序列 #. (无用数据, 点) 使您从 Solaris 转到 lom> 提示。

- 要改变此默认 lom 转义符序列, 键入:

```
# lom -X x
```

其中 *x* 是您想用来代替 # 字符的字母数字字符。

---

**注意** – 如果您在控制台上键入 LOM 转义符序列的第一个字符 (默认为 #), 在屏幕显示该字符之前有一秒钟的延迟。这是因为服务器要等待查看您下一个键入的是否为点 (.) 字符。如果是, 则出现 lom> 提示。如果不是, 则出现 # 字符。如果您想改变 LOM 转义字符, 请使用多个控制台命令中不包含的字符。否则, 在您击键和字符显示在屏幕上之间的延迟, 会影响您在控制台上键入内容。

---

### 9.3.4 使 LOM 停止发送报告到 Serial A/LOM 端口 (lom -E off)

LOM 事件报告可能会干扰您正试图在 Serial A/LOM 端口上发送或接收的信息。

- 要让 LOM 设备停止发送报告到 Serial A/LOM 端口, 键入:

```
# lom -E off
```

默认情况下, Serial A/LOM 端口由控制台和 LOM 设备共享。一旦 LOM 需要发送事件报告时, 其就会中断控制台。要防止 LOM 中断 Serial A/LOM 上的控制台, 请禁用串行事件报告功能。

- 要再次启用串行事件报告功能, 键入:

```
# lom -E on
```

如果您想让 LOM 设备专用 Serial A/LOM 端口, 并用 Serial B 端口作为控制台端口, 请参见第 8-19 页的第 8.6 节“在 Serial A/LOM 端口上将 LOM 从控制台分离”(第 8 章)。

### 9.3.5 使 LOM 接口向下兼容 (`lom -B`)

如果您有为 Netra t1 Model 100/105 型服务器或 Netra t 1400/1405 服务器的 LOM 接口编写的脚本，并想在 Sun Fire V120 或 Netra 120 服务器上使用上述脚本，则可添加能实现此目标的文件系统链接。要执行此操作，可简单地键入：

```
# lom -B
```

执行此命令后，您就能在新系统上使用原有脚本了。

### 9.3.6 升级 LOM 固件 (`lom -G filename`)

如要升级 LOM 设备中的固件，可从 SunSolve<sup>SM</sup> 或您当地的 Sun 销售代表处获得新固件软件包，并键入下列命令：

```
# lom -G filename
```

其中 *filename* 是包含新固件的文件的名称。

---

**注意** – LOM 固件升级以修补程序的形式发布，并将包含详细的安装说明。

---





## 第 III 部分 故障诊断和维护

---



## 故障排除

---

本章介绍可用于 Sun Fire V120 和 Netra 120 服务器的诊断工具的有关信息，还列出您在设置或使用 Sun Fire V120 或 Netra 120 服务器时可能遇到的一些问题，并指导您如何解决这些问题。最后，本章也说明了如何解释服务器的前面板和背板上的指示灯。

本章包含如下各部分：

- 第 10-2 页的第 10.1 节 “POST、obdiag 和 SunVTS 诊断工具简介”
- 第 10-8 页的第 10.2 节 “特定设备的附加诊断测试”
- 第 10-10 页的第 10.3 节 “可能遇到的问题及解决办法”
- 第 10-12 页的第 10.4 节 “解释前面板和背板指示灯”

---

## 10.1 POST、obdiag 和 SunVTS 诊断工具简介

以下诊断工具可用于 Sun Fire V120 和 Netra 120 服务器：

- 通电自检 (POST) 诊断程序
- OpenBoot 诊断程序 (obdiag)
- SunVTS

当您需要向 Sun 报告您的系统问题时，如果您可以提供通过这些诊断工具获得的相关诊断信息，Sun 将帮助您的工程师解决问题。

### 10.1.1 使用 POST 诊断

要查看通电自检 (POST) 诊断消息和错误消息，您必须与服务器建立串行连接。有关详细信息，请参阅第 6-4 页的“设置串行连接”。

如果您的系统将 OpenBoot PROM (OBP) 变量 `diag-switch?` 设置为 `true`，则 POST 诊断程序将在启动服务器时自动运行。不过，`diag-switch?` 的默认设置为 `false`。

要启动 POST 诊断，请在 `ok` 提示符处执行如下操作：

#### 1. 键入：

```
ok setenv diag-switch? true
```

#### 2. 键入：

```
ok setenv diag-level value
```

其中，*value* 可以是最小值，也可以是最大值（取决于您想查看的诊断信息的数量）。

#### 3. 键入：

```
ok reset-all
```

系统现在将运行 POST 诊断程序并在您的控制台窗口中显示状态和错误消息。如果 POST 检测到错误，它会显示一则错误消息，说明故障情况。以下所示为一个错误消息示例：

```
Power On Self Test Failed. Cause: DIMM U0702 or System Board
```

4. 当您结束运行 POST 时，请将 `diag-switch?` 的值恢复为 `false`，方法是键入以下（这将引导时间减至最小）：

```
ok setenv diag-switch? false
```

## 10.1.2 使用 OpenBoot 诊断程序 (obdiag)

要运行 OpenBoot 诊断，请执行下列操作：

1. 键入：

```
ok setenv diag-switch? true
ok setenv auto-boot? false
ok reset-all
```

2. 键入：

```
ok obdiag
```

该命令显示 OpenBoot 诊断菜单。

图 10-1 obdiag 菜单示例

obdiag		
1 SUNW,lomh@14,200000	2 ebus@c	3 flashprom@10,0
4 i2c-nvram@0,a0	5 ide@d	6 network@5,1
7 network@c,1	8 pmu@3	9 scsi@8
10 scsi@8,1	11 serial@0,2e8	12 serial@0,3f8
13 usb@5,3	14 usb@c,3	
Commands: test test-all except help what printenvs setenv versions exit		

有关测试的说明见表 10-1。注意您想执行的测试所对应的号，并在 `test` 命令中使用。例如，要测试主以太网端口，请键入：

```
obdiag> test 7
Hit the spacebar to interrupt testing
Testing /pci@1f,0/ethernet@c .....passed

Hit any key to return to the main menu.
```

3. 完成测试后，退出 OpenBoot 诊断程序，然后将 `auto-boot?` 的值恢复为 `true`。

为此，请键入：

```
obdiag> exit
ok setenv auto-boot? true
ok auto-boot? true
ok boot
```

每个测试的功能显示如下。

表 10-1 打开 Boot 诊断测试

测试号：	名称	说明
1	SUNW,lomh@14,200000	测试 LOM 设备
2	ebus@c	测试 ebus 接口
3	flashprom@10,0	测试 flashprom 设备
4	i2c-nvram@0,a0	测试系统配置卡
5	ide@d	测试 ide 接口（对于 CD-ROM 或 DVD 驱动器）
6	network@5,1	测试 net1 以太网端口
7	network@c,1	测试 net0 以太网端口
8	pmu@3	测试主 CPU 板的电路
9	scsi@8	测试内部 SCSI 接口
10	scsi@8,1	测试外部 SCSI 接口
11	serial@0,2e8	测试串行 B 端口 (ttyb)
12	serial@0,3f8	测试串行 A/Lom 端口 (ttya)
13	usb@5,3	测试 usb 接口 1
14	usb@c,3	测试 usb 接口 0

---

**注意** – 如果您在服务器上安装了 PCI 卡，则在 obdiag 菜单上还将显示更多的测试。

---

## 10.1.3 使用 SunVTS

SunVTS，即 Sun 验证测试套件 (Sun Validation and Test Suite)，是您用来验证硬件控制器、设备和平台的配置和功能性的一个联机诊断工具。它运行在 Solaris 操作环境下，并提供以下界面：

- 命令行界面
- 串行 (tty) 接口
- 窗口型桌面环境中的图形化界面。

SunVTS 软件可用于查看和控制远程连接的服务器上的测试会话。以下是一些可提供的测试的列表：

**表 10-2** SunVTS 测试

SunVTS 测试	说明
cdtest	测试 CD-ROM 驱动器
cputest	测试 CPU
disktest	测试本地磁盘驱动器
dvdtest	测试 DVD 驱动器
fputest	测试浮点设备
nettest	测试系统的 CPU 主板上的以太网硬件和所有插件板上的联网硬件
netlbtest	执行回送测试以检查以太网适配器是否可以发送和接收信息包
pmem	测试物理内存（只读）
sutest	测试服务器的在板串行端口
vmem	测试虚拟内存（交换分区和物理内存的组合）

### 10.1.3.1 检查 SunVTS 是否已安装

- 键入：

```
# pkginfo -l SUNWvts
```

如果 SunVTS 软件已加载，则会显示有关该软件包的信息。

如果 SunVTS 软件未加载，则会显示如下错误消息：

```
ERROR: information for "SUNWvts" was not found
```

### 10.1.3.2 安装 SunVTS

默认情况下，Sun Fire V120 或 Netra 120 服务器上并没有安装 SunVTS。但是，它在 Solaris 附带的软件增补 CD 中提供。有关将其从该 CD 下载的信息，请参阅用于您正在使用的 Solaris 版本的 *Sun 硬件平台指南*。

要查找有关使用 SunVTS 的详细信息，请参阅与您正在运行的 Solaris 版本对应的 SunVTS 文档。

### 10.1.3.3 查看 SunVTS 文档

SunVTS 文档包含在作为每个 Solaris Media Kit 版本组成部分的软件增补 CD 中，也可以从站点 <http://docs.sun.com> 访问该文档。

我们建议您参阅以下 SunVTS 文档：

- *SunVTS User's Guide (SunVTS 用户指南)* 说明如何安装、配置和运行 SunVTS 诊断软件。
- *SunVTS Quick Reference Card (SunVTS 快速参考卡)* 概述如何使用 SunVTS CDE 接口。
- *SunVTS Test Reference Manual (SunVTS 测试参考手册)* 提供每个独立的 SunVTS 测试的详细信息。



### 10.1.3.4 使用 SunVTS 图形化用户界面

要通过从使用 SunVTS 图形化用户界面的工作站上运行 SunVTS 会话来测试 Sun Fire V120 或 Netra 120 服务器，请按照以下步骤进行操作。

1. 使用 `xhost` 命令为远程服务器授予本地显示访问权限。键入：

```
# /usr/openwin/bin/xhost + remote_hostname
```

2. 以超级用户或 `root` 身份远程登录到服务器。

3. 键入：

```
# cd /opt/SUNWvts/bin  
# ./sunvts -display local_hostname:0
```

其中，`local_hostname` 是您正在使用的工作站的名称。

---

**注意** – `/opt/SUNWvts/bin` 目录是 SunVTS 软件的默认目录。如果您在另一目录中安装了本软件，请使用该路径。

---

启动 SunVTS 软件时，SunVTS 内核检查测试系统设备并在“测试选择”面板上显示结果。您系统上的每个硬件设备都有相关的 SunVTS 测试。

执行每个想执行的测试时，您都可以选择相应的复选框来对您的测试会话进行微调。

## 10.2 特定设备的附加诊断测试

### 10.2.1 使用 `probe-scsi` 命令确认硬盘驱动器处于活动状态

`probe-scsi` 命令将查询传至与系统的内部 SCSI 接口连接的 SCSI 设备。如果 SCSI 设备已连接并处于活动状态，则命令显示设备号、设备类型和制造商名称。

图 10-2 `probe-scsi` 输出消息

```
ok probe-scsi
Target 0
  Unit 0   Disk      SEAGATE ST336605LSUN36G 4207
Target 1
  Unit 0   Disk      SEAGATE ST336605LSUN36G 0136
```

`probe-scsi-all` 命令将查询传至与与系统的内部和外部 SCSI 接口都连接的所有 SCSI 设备。图 10-3 显示没有从外部连接 SCSI 设备但包含两个都处于活动状态的 36 GB 硬盘驱动器的 Sun Fire V120 的输出示例。

图 10-3 `probe-scsi-all` 输出消息

```
ok probe-scsi-all
/pci@1f,0/pci@1/scsi@8,1

/pci@1f,0/pci@1/scsi@8
Target 0
  Unit 0   Disk      SEAGATE ST336605LSUN36G 4207
Target 1
  Unit 0   Disk      SEAGATE ST336605LSUN36G 0136
```

## 10.2.2 使用 probe-ide 命令确认 DVD 或 CD-ROM 驱动器已连接

probe-ide 命令将查询命令传至与系统在板 IDE 接口连接的内部和外部 IDE 设备。以下输出示例报告 DVD 驱动器已安装在 Sun Fire V120 服务器上（作为设备 0）并处于活动状态。

图 10-4 probe-ide 输出消息

```
ok probe-ide
Device 0 ( Primary Master )
    Removable ATAPI Model: DV-28E-B

Device 1 ( Primary Slave )
    Not Present

Device 2 ( Secondary Master )
    Not Present

Device 3 ( Secondary Slave )
    Not Present
```

## 10.2.3 使用 watch-net 和 watch-net-all 命令检查网络连接

watch-net 诊断测试检测主网络接口上的以太网信息包。watch-net-all 诊断测试检测在主网络接口和与系统板连接的所有其他网络接口上的以太网信息包。系统接收到的好信息包用句点 (.) 来指明。包括帧错误和循环冗余码校验 (CRC) 错误在内的错误用 X 来指明，并附有相关的错误说明。

通过在 ok 提示符下键入 watch-net 命令启动 watch-net 诊断测试。对于 watch-net-all 诊断测试，则在 ok 提示符下键入 watch-net-all。

图 10-5 watch-net 诊断输出消息

```
{0} ok watch-net
Internal loopback test -- succeeded.
Link is -- up
Looking for Ethernet Packets.
`.` is a Good Packet. `X` is a Bad Packet.
Type any key to stop.....
```

图 10-6 watch-net-all 诊断输出消息

```
{0} ok watch-net-all
/pci@1f,0/pci@1,1/network@c,1
Internal loopback test -- succeeded.
Link is -- up
Looking for Ethernet Packets.
`.` is a Good Packet. `X` is a Bad Packet.
Type any key to stop.
```

---

## 10.3 可能遇到的问题及解决办法

*问题：不能对服务器建立控制台连接*

Sun Fire V120 和 Netra 120 服务器的串行端口插脚引线在第 6 章中列出。检查它们对您连接到服务器的设备（即终端或终端服务器）是否正确。

### *问题：不能使用“#.”转义符序列显示 lom> 提示*

检查是否已改变“#.”转义符序列的第一个字符（其是一个用户可配置的值）。要查看其当前值，在 Solaris 提示行键入如下命令：

```
# lom -c
```

该命令显示的信息包括“串行转义字符” (serial escape character)。如果其值不是“#”，则请键入当前指定的字符，后面加上一个点(.)。

### *问题：OpenBoot PROM 初始化中止，服务器不能引导*

当操作系统尝试读取序列号和 MAC 地址时，如果 OpenBoot PROM 初始化序列中止，并显示消息 NO IDPROM，那说明您正试图在未插入有效的系统配置卡时进行引导。系统配置卡包含该服务器的序列号、MAC 地址和 NVRAM 设置。

### *问题：在安装或引导时无法识别卡*

Sun Fire V120 和 Netra 120 服务器都安装有一个系统配置卡。如果在运输过程中造成该卡松动，则服务器将无法读取它，因此无法对其引导。

如果系统配置卡在运输过程中出现松动情况，请按下面步骤操作确保它正确安装在服务器上。

---

**注意** – 使用连结带并不意味着该卡一定正确地安装在读取器中。

---

1. 按下两端的卡夹直到它们松开，然后取下前盖板。
2. 按入系统配置卡直到按不动为止。
3. 重新安装前盖板，然后继续安装。

有关系统配置卡的详细信息，请参见第 11-2 页的第 11.1 节“更换服务器”。

## 10.4 解释前面板和背板指示灯

Sun Fire V120 和 Netra 120 服务器都包含两个前面板指示灯：

- **一个电源指示灯**（请参见图 10-7）  
启动服务器时，该指示灯即变亮。当服务器处于待机模式时，该指示灯将熄灭。
- **一个故障指示灯**（请参见图 10-7）  
当故障指示灯亮（但非闪烁）时，表示出现了对服务器非致命的问题，但您应尽快引起注意。使故障指示灯点亮的情況包括：
  - 服务器外壳内的温度异常高。
  - 服务器的其中一条供电线路的电压异常高。
  - 服务器的内部电路断路器已断开，表示连接到 SCSI 或 USB 端口的一个设备有问题。
  - 包含服务器的序列号、MAC 地址和 NVRAM 设置的系统配置卡已被卸下。
  - 其中一根 DC 电源入口出现故障。
  - LOM 监视器已超时，表示服务器已被锁定。可以配置服务器，使其在出现锁定后自动重新启动（请参见第 9-8 页的第 9.2 节“配置自动重新启动服务器 (ASR)”）。当故障指示灯闪烁时，表示出现对服务器致命的问题。使故障指示灯闪烁的情况包括：
  - 服务器内的其中一个风扇的转速太低。
  - 服务器外壳内的温度太高。（默认设置下，这会使服务器关闭。有关配置在该状态下不关闭服务器的信息，请参见附录 C）。
  - 服务器的其中一条供电线路的电压太高。（默认设置下，这会使服务器关闭。有关配置在该状态下不关闭服务器的信息，请参见附录 C）。
  - CPU 内部温度太高。（这样会使服务器关闭。）

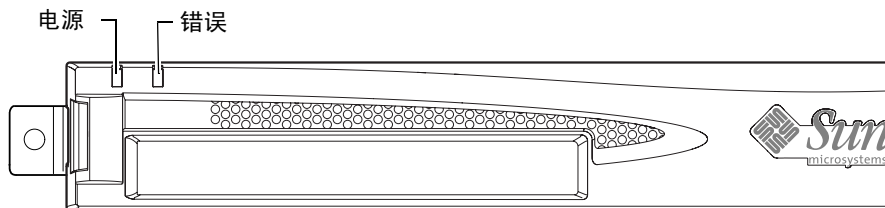


图 10-7 前面板电源和故障指示灯

服务器包含四个背板指示灯（请参见图 10-8）：

- **一个电源指示灯**  
该指示灯重复前面板上的电源指示灯。
- **一个故障指示灯**  
该指示灯重复前面板上的故障指示灯。
- **每个以太网端口一个链路指示灯**  
指示灯变亮表示已对集线器建立连接。

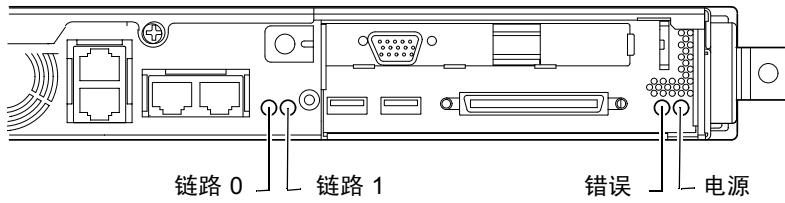


图 10-8 背板上的以太网链路、故障和电源指示灯





## 更换服务器或更换个别组件

---

如果您需要更换整台 Sun Fire V120 或 Netra 120 服务器时，本章描述的信息可帮助您通过旧服务器的配置卡，将旧服务器的配置信息（包括其 MAC 地址、序列号和 NVRAM 设置）传送到新服务器中。

本章也列出在服务器的寿命内，您可能需要为其订购的可现场更换的部件 (FRU)。

最后，本章介绍了如何安装一些主要的 FRU，如系统板、电源和风扇。

本章包含如下各部分：

- 第 11-2 页的第 11.1 节 “更换服务器”
- 第 11-4 页的第 11.2 节 “可现场更换的部件”
- 第 11-5 页的第 11.3 节 “为系统配置卡更换内存卡读取器”
- 第 11-7 页的第 11.4 节 “更换 DVD 或 CD-ROM 驱动器、电缆和开关板”
- 第 11-9 页的第 11.5 节 “更换 NVRAM 芯片”
- 第 11-12 页的第 11.6 节 “更换系统板”
- 第 11-17 页的第 11.7 节 “更换电源装置”
- 第 11-19 页的第 11.8 节 “更换后风扇组件（风扇 1 和 2）”
- 第 11-21 页的第 11.9 节 “更换风扇 3”

---

## 11.1 更换服务器

Sun Fire V120 和 Netra 120 服务器包含称为系统配置卡的内存卡（卸下装置的前挡板可以看到）。该卡包含系统的 IDPROM（主机 ID、MAC 地址、日期和 Cyclic Redundancy Check 值）和 NVRAM 变量的值。其设计为可拆卸式。因此，如果需要更换整个服务器，可以将主机 ID 和配置数据传输到新服务器上。这样就使得服务器的更换对网络而言是透明的。

将配置传送到新服务器上的操作如下：

1. 切断新、旧服务器的电力供应。
2. 卸下新、旧服务器的前盖板。
3. 从旧服务器中取下配置卡，并插入新服务器中。
4. 装回新服务器的前盖板。

通过将连结带穿过内存卡读取器前基座中的孔，将新系统配置卡固定住。（请参见图 11-1）。

---

**注意** – 如果将系统配置卡更换到新的 Sun Fire V120 或 Netra 120 服务器中，请将旧服务器中的硬盘转移到新服务器对应的驱动器架中。否则，引导新服务器时，操作系统将询问有关您第一次配置旧系统的一些信息，包括语言、地区和引导密码。

---



---

**警示** – 当服务器引导或运行 Solaris 操作环境时，请勿取下系统配置卡。取下或插入系统配置卡之前，请关闭服务器或将其转到待机模式。

---



**警示** – 除非需要将系统配置卡转移到另一系统中，否则请勿触摸系统配置卡。如果出于上述原因确实需要触摸系统配置卡，请不要接触卡背面的金色接线端。

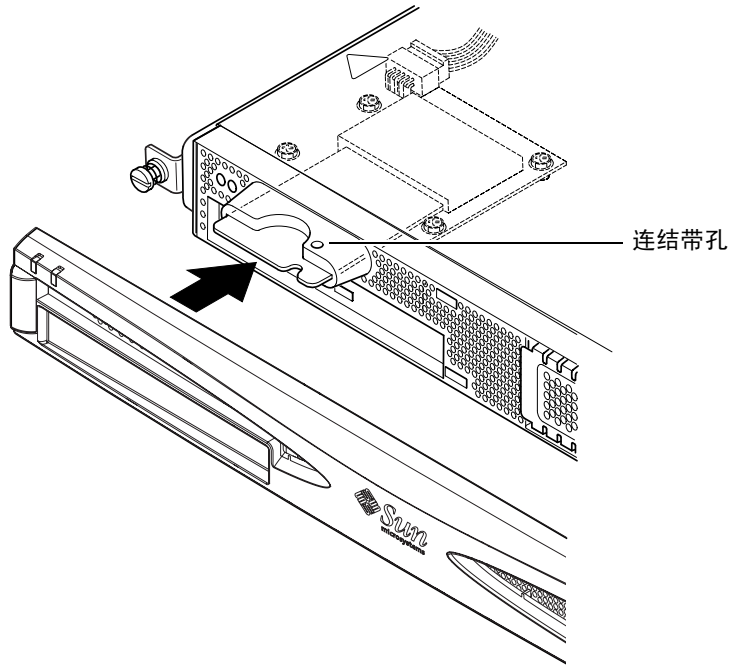


图 11-1 更换系统配置卡

## 11.2 可现场更换的部件

**注意** – 本章中所述的更换故障组件的操作步骤仅针对有资格的维修工程师。如果您需要更换部件，请与您当地的 Sun 销售代表联系，其将安排您与当地的 Sun 企业服务机构接触。然后，您可按照保修条款将系统退回 Sun 公司进行修理。或者另一种方式是，您可以订购组件，并由您公司有资格的维修工程师进行安装。

表 11-1 列出可用于 Sun Fire V120 和 Netra 120 服务器的可现场更换的部件 (FRU)。FRU 是通常由 Sun 的工程师而非用户安装的硬件部件。

表 11-1 可用于 Sun Fire V120 和 Netra 120 服务器的 FRU

组件	部件编号
内置 CD-ROM (包括电缆和开关板)	F370-4278
内置 DVD-ROM (包括电缆和开关板)	F540-5014
18 GB 硬盘	F540-4177
36 GB 硬盘驱动器	F540-4689
256 MB DIMM	F370-4237
512 MB DIMM	F370-4281
1 Gbyte DIMM	F370-4874
系统板 (包含 550 MHz CPU)	F375-3064
系统板 (包含 650 MHz CPU)	F375-3065
内存卡读取器 (用于系统配置卡)	F370-4290
AC 电源	F300-1488
DC 电源	F300-1489
后风扇组件 (包括风扇 1 和 2)	F540-5198
系统配置卡	F370-4285
风扇 3 (CPU 风扇)	F370-4860
NVRAM 芯片 (包括托架)	F100-6889

有关如何安装 DIMM 的操作说明请参见第 4 章。

---

## 11.3 为系统配置卡更换内存卡读取器



---

**警示** – 以下操作仅由有资格的维修工程师执行。在接触或更换服务器的任何组件之前，请断开所有电缆并遵循第 4-4 页的第 4.2 节“打开服务器”中的操作说明，其中讲述了打开系统的操作方法。始终将服务器放在接地的静电放电 (ESD) 垫上，并戴上正确接地的防静电腕带。

---

1. 请参照第 4 章（第 4-4 页的“打开服务器”）中的操作说明，打开服务器。  
确保已断开所有外部电缆，并注意预防从您身体释放静电，以避免损坏服务器的组件。
2. 打开服务器并放到 ESD 垫上，戴上正确接地的防静电腕带，从内存卡读取器上取下电源电缆（请参见图 11-2）。
3. 拧下将内存卡读取器底板固定到 CD-ROM 驱动器仓顶部的螺钉（请参见图 11-2）。  
不要扔掉这些螺钉。
4. 取下旧的系统配置卡读取器。
5. 定位新内存卡读取器，将其上的固定孔与 CD-ROM 驱动器仓顶部的孔对准。
6. 插入固定螺钉并拧紧。
7. 将电源电缆连接到内存卡读取器底板上。

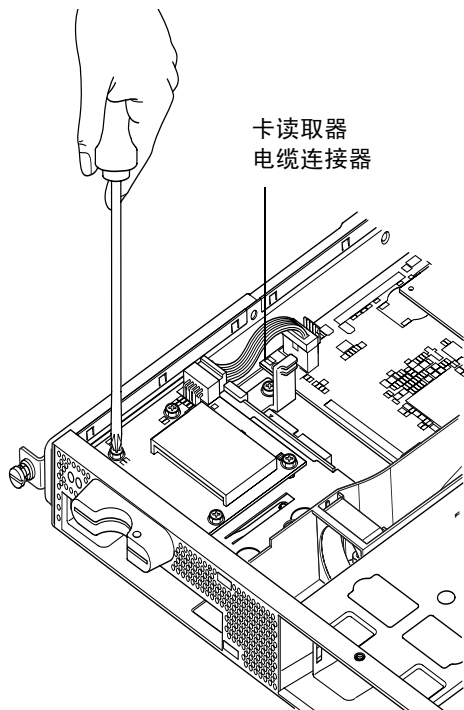


图 11-2 取下系统配置卡读取器

## 11.4 更换 DVD 或 CD-ROM 驱动器、电缆和开关板



**警示** – 以下操作仅由有资格的维修工程师执行。在接触或更换服务器的任何组件之前，请断开所有电缆并遵循第 4-4 页的第 4.2 节“打开服务器”中的操作说明，其中讲述了打开服务器的操作方法。始终将服务器放在接地的静电放电 (ESD) 垫上，并戴上正确接地的防静电腕带。

1. 请参照第 4 章（第 4-4 页的“打开服务器”）中的操作说明，打开服务器。  
确保已断开所有外部电缆，并应特别注意预防从您身体释放静电，以避免损坏服务器的组件。
2. 在打开服务器并放到 ESD 垫上，并戴上正确接地的防静电腕带后，执行下列操作：
  - a. 从底架中取出旧的 DVD 或 CD-ROM 驱动器（请参见第 4-9 页的第 4.4.2 节“卸下 DVD 或 CD-ROM 驱动器”）。
  - b. 如果您安装了全长 PCI 卡，请将其卸下（请参见第 4-14 页的第 4.6.2 节“卸下 PCI 卡”）。
3. 从系统板上断开内存卡读取器底板的电源电缆（请参见图 11-3）。
4. 从底板基座上，拧松固定开关板（也为全长 PCI 卡提供额外支撑）的塑料支架。
5. 将开关板（连同带状电缆）从其位于 DVD 或 CD-ROM 驱动器仓背部的导轨上提起并丢弃掉。
6. 将新的 IDE 带状电缆连接到系统板上，连接时电缆从系统板向外朝 DVD 或 CD-ROM 驱动器延伸（请参见图 11-3）。
7. 现在将带状电缆连接到开关板的连接器上。
8. 将开关板插入底架中 DVD 或 CD-ROM 驱动器仓后面的导轨中。  
此时请勿放回塑料支架。
9. 重新将内存卡读取器底板的电源电缆连接到系统板上的连接器上。
10. 插入新 DVD 或 CD-ROM 驱动器（请参见第 4-7 页的第 4.4.1 节“安装 DVD 或 CD-ROM 驱动器”）。
11. 现在把固定开关板的塑料支架放回，并将其拧紧到底板基座中（请参见图 11-3）。
12. 如果此前卸下了全长 PCI 卡，请将其装回（请参见第 4-11 页的第 4.6.1 节“安装 PCI 卡”）。

13. 装回服务器的顶盖，并上紧固定螺钉（请参见第 4-14 页的第 4.7 节“装回服务器的顶盖”中的图 4-9）。

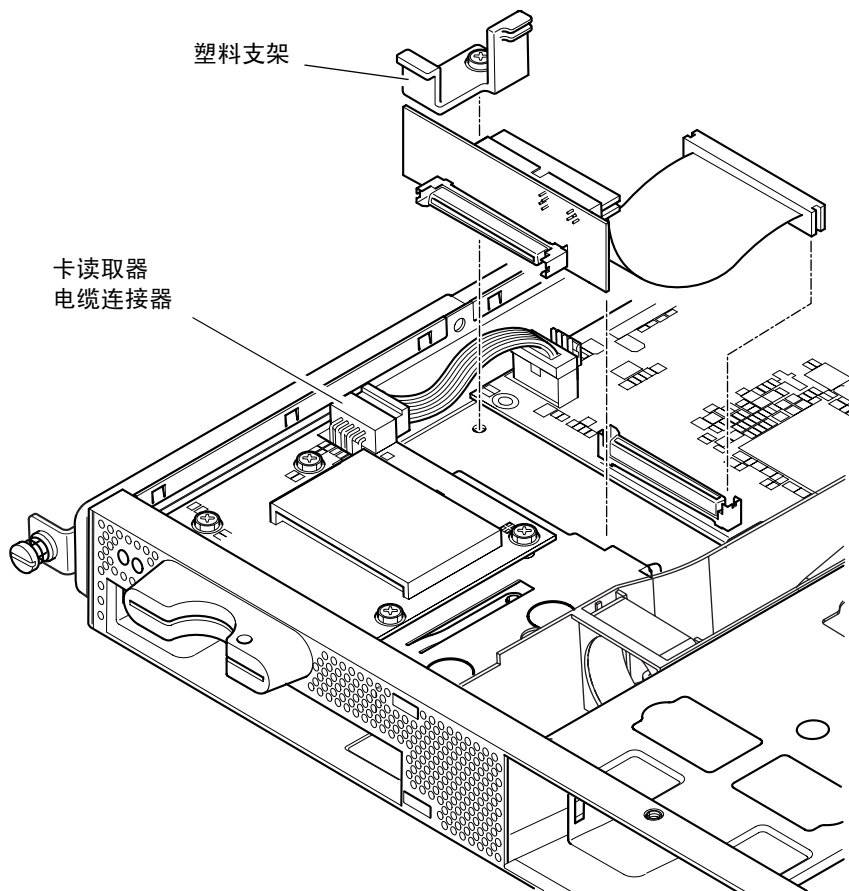


图 11-3 更换 DVD 或 CD-ROM 驱动器仓背部的开关板



## 11.5 更换 NVRAM 芯片



**警告** – 以下操作过程仅由有资格的维修工程师执行。在接触或更换服务器的任何组件之前，请断开所有电缆并遵循第 4-4 页的第 4.2 节“打开服务器”中的操作说明，其中讲述了打开系统的操作方法。始终将服务器放在接地的静电放电 (ESD) 垫上，并戴上正确接地的防静电腕带。

服务器的系统板上的 NVRAM 芯片中含有需适时更换的锂电池。如果您在引导服务器时，在控制台上看到如下消息：

```
Warning -- Real-Time-Clock (and NVRAM) battery is low(警告 -- 实时时钟 (及 NVRAM) 电池电力不足)
```

此时请从您当地的 Sun 销售代表订购新的 NVRAM 芯片（部件号：F100-6889）。请注意下面的警告。



**警告** – 如果不正确更换 NVRAM，将有爆炸的危险。请用与所用类型相同的部件更换它（部件号：F100-6889）。请遵循随新部件提供的任何操作说明来更换芯片。按照制造商的说明处置用过的部件。

NVRAM 芯片位于后风扇组件和系统板上的 DIMM 插槽之间的外壳内（请参见图 11-4）。更换步骤：

1. 记下环境参数 `diag-switch?` 和 `diag-level` 的当前设置。执行步骤 5 时将需要这些值。

要查看 `diag-switch?` 的设置，请键入：

```
ok printenv diag-switch?
```

要查看 `diag-level` 的设置，请键入：

```
ok printenv diag-level
```

2. 请参照第 4-4 页的第 4.2 节“打开服务器”中的操作说明，打开服务器。

确保已断开所有外部电缆，并注意预防从您身体释放静电，以避免损坏服务器的组件。

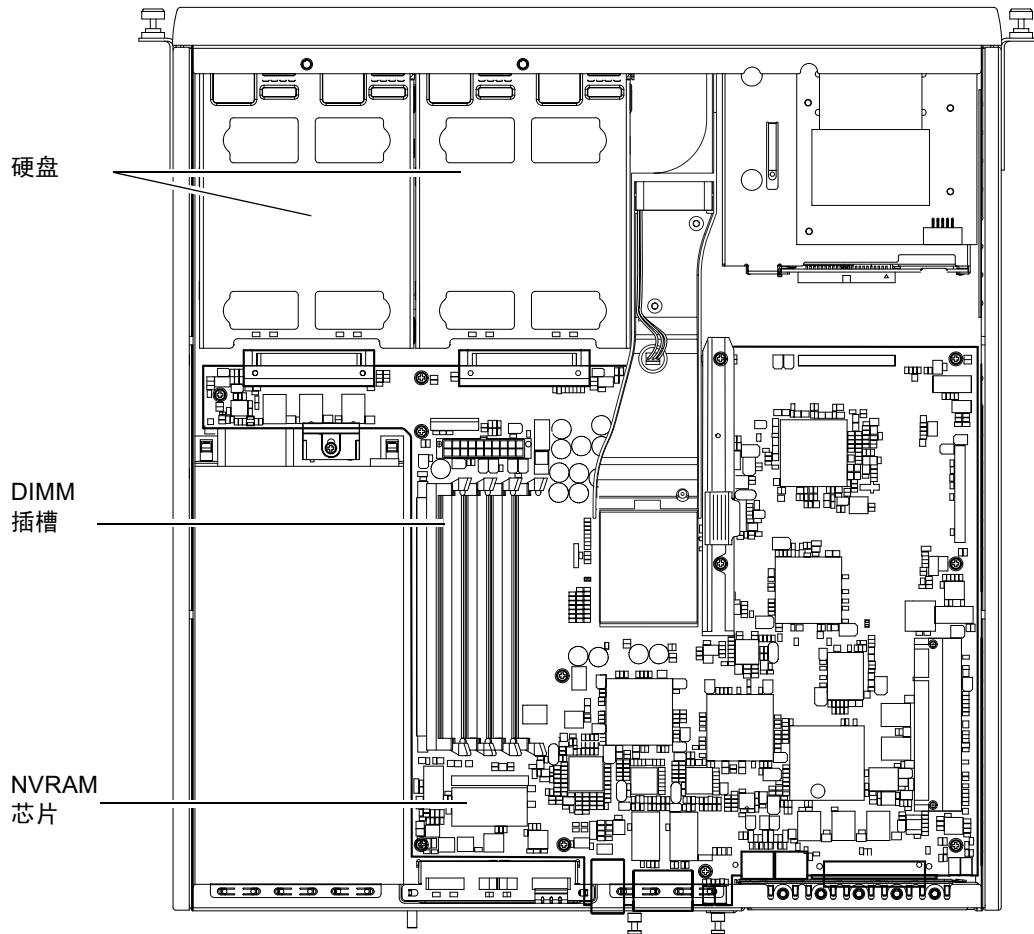


图 11-4 NVRAM 芯片的位置

3. 用拇指和食指在长边方向上拿住 NVRAM 芯片外壳，并将其拔出插槽（请参见图 11-5）。
4. 以类似的方式，用拇指和食指拿住新 NVRAM 芯片外壳，将其定位在插槽上用力向下压，直至与连接器接合上为止。

5. 重新连接电缆并启动服务器后，使用您在步骤 1 中记下的值，在 `ok` 提示行键入：

```
ok reset-all
ok setenv diag-switch? noted_value
ok setenv diag-level noted_value
ok reset-all
```

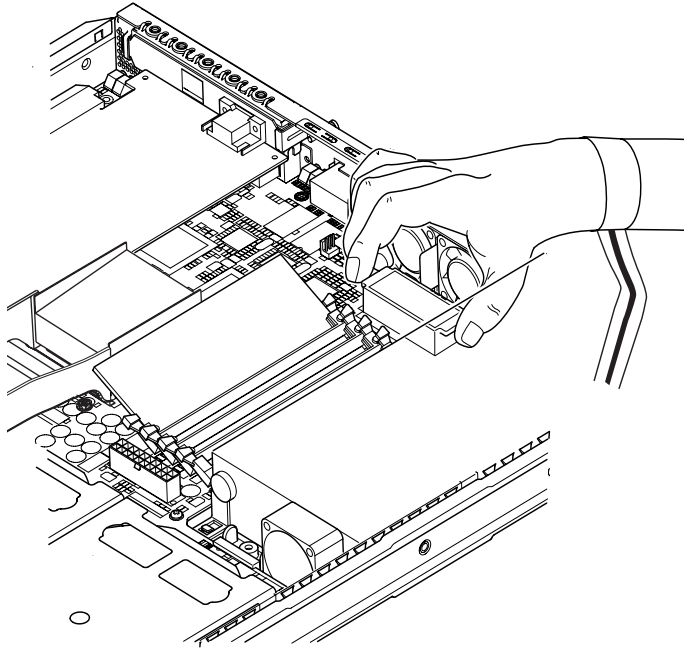


图 11-5 更换 NVRAM 芯片

6. 装回服务器的顶盖，并上紧固定螺钉（请参见第 4-14 页的第 4.7 节“装回服务器的顶盖”中的图 4-9）。

---

## 11.6 更换系统板



---

**警示** – 以下操作过程仅由有资格的维修工程师执行。在接触或更换服务器的任何组件之前，请断开所有电缆并遵循第 4-4 页的第 4.2 节“打开服务器”中的操作说明，其中讲述了打开服务器的操作方法。始终将服务器放在接地的静电放电 (ESD) 垫上，并戴上正确接地的防静电腕带。

---

要执行本部分的操作步骤，需要用 5 毫米螺丝扳手来卸下和装回底板后部的 SCSI 支柱。

### 11.6.1 卸下旧系统板

1. 请参照第 4-4 页的第 4.2 节“打开服务器”中的操作说明，打开服务器。  
确保已断开所有外部电缆，并应特别注意预防从您身体释放静电，以避免损坏服务器的组件。
2. 在打开服务器并放到 ESD 垫上，并戴上正确接地的防静电腕带后，执行下列操作：
  - a. 从系统板断开所有电源电缆。
  - b. 从系统板断开 DVD 或 CD-ROM 带状电缆。
  - c. 从系统板断开内存卡读取器电缆。
3. 取下服务器前盖板。
4. 取下服务器中的硬盘（请参见第 4-2 页的第 4.1 节“安装和卸下热插拔 SCSI 硬盘驱动器”）。
5. 如果已安装了 PCI 卡，请将其取下（请参见第 4-14 页的第 4.6.2 节“卸下 PCI 卡”）。
6. 从内存插槽上取下 DIMM（请参见第 4-9 页的第 4.5 节“安装和卸下内存”）。
7. 取下后风扇组件（请参见第 11-19 页的第 11.8 节“更换后风扇组件（风扇 1 和 2）”）。

8. 拔出风扇 3 的电源电缆（请参见图 11-6）并松开将管道组件固定到底架的两个螺钉。

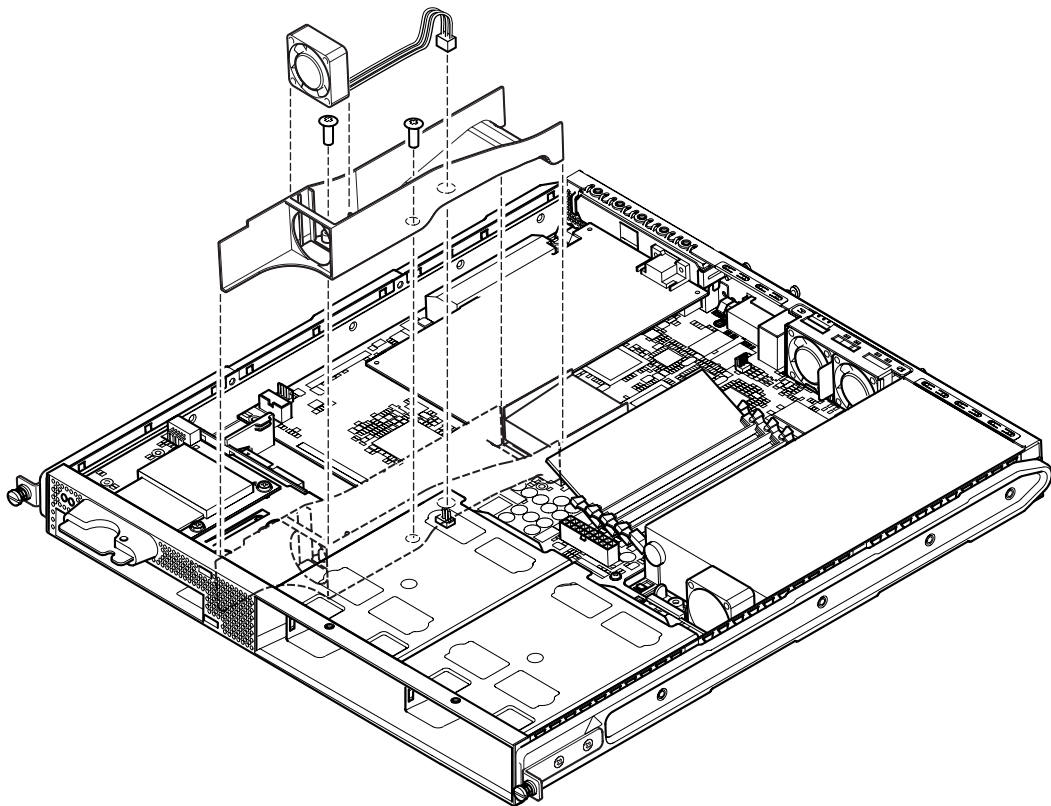


图 11-6 卸下风扇 3 组件

9. 将风扇和管道组件从底架卸出（请参见图 11-6）。
10. 拧松系统板保护/支撑块（介于 PSU 和硬盘驱动器仓 1 之间），并将其滑回直到 PSU 为止（请参见图 11-7）。
11. 拧松并取下 PCI 卡滑动固定器（请参见图 11-7）。
12. 拧松所有系统板固定螺钉（请参见图 11-7）。
13. 拧松背板上的 SCSI 支柱（请参见图 11-7）。
14. 将系统板向底板的前方滑动，使 SCSI、以太网和串行连接器从底板分开。
15. 小心提起系统板。

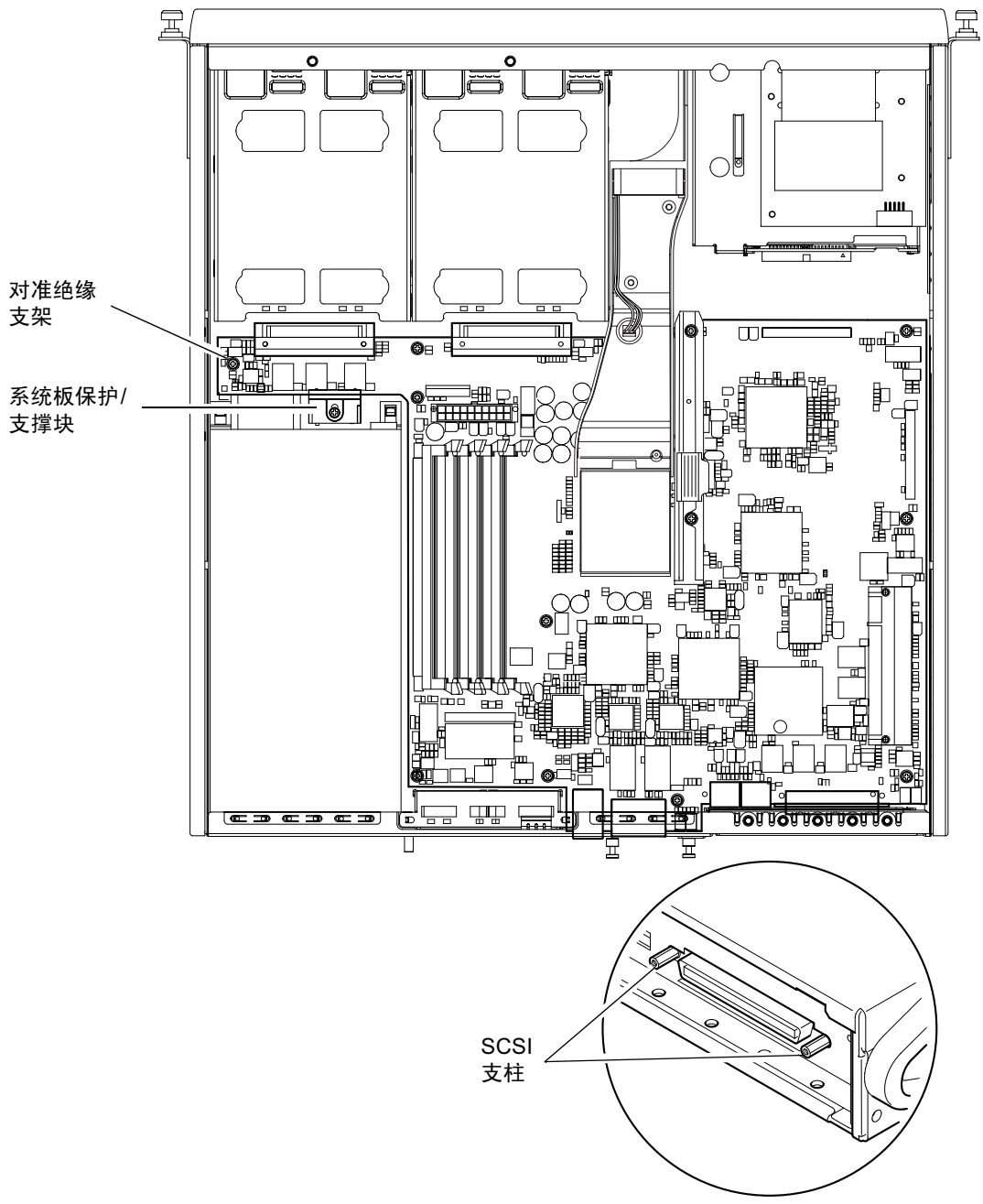


图 11-7 系统板

## 11.6.2 安装新系统板

---

**注意** – 系统板包含跳线 (JP8)，用于向系统软件将硬件标识为 Sun Fire V120 或 Netra 120。FRU 替换系统板 (F375-3064 和 F275-3065) 上的 JP8 的出厂默认设置将它们标识为 Sun Fire V120。安装新系统板之前，确保 JP8 的设置对于您将其安装到的系统型号是正确的。要查看跳线设置，请参见附录 D。不要更改任何其它跳线设置。

---

1. 查看新系统板上的跳线 JP8 的设置对于您将其安装到的服务器型号是正确的（请参见附录 D）。
2. 以一定角度插入新系统板，并对其进行定位，使 SCSI、以太网和串行连接器稳固定位在底板后部。
3. 现在将系统板定位在介于 PSU 风扇和硬盘驱动器仓 1 之间的定位绝缘支座上（请参见图 11-7）。
4. 插入 SCSI 支柱（请参见图 11-7），并松散拧上其螺钉。
5. 松散拧上所有系统板螺钉（请参见图 11-7）。请勿将任何螺钉放入用于 PCI 卡滑动固定器的孔中。
6. 上紧 SCSI 支柱，然后拧紧所有其它螺钉。
7. 装回 PCI 卡滑动固定器。
8. 装回从旧系统板中卸下的 DIMM（请参见第 4-9 页的第 4.5 节“安装和卸下内存”）。
9. 装回后风扇组件（请参见第 11-19 页的第 11.8 节“更换后风扇组件（风扇 1 和 2）”）。

10. 装回风扇 3 组件，方法是：将管道装回底架并拧紧，将风扇电源线连接到新系统板的连接器上（请参见图 11-8）。

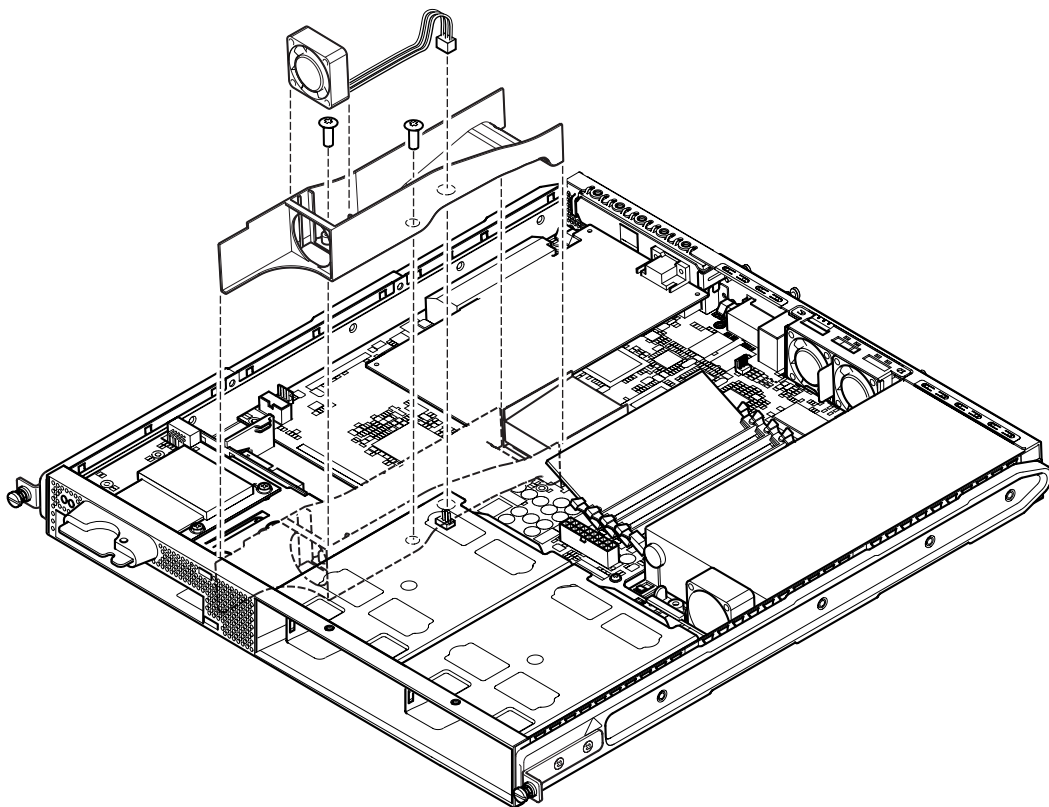


图 11-8 更换风扇 3 组件

11. 如果此前卸下了 PCI 卡，请将其装回（请参见第 4-11 页的第 4.6.1 节“安装 PCI 卡”）。
12. 将系统板保护/支撑块向前滑动，直到其与系统板接合上（请参见图 11-7）。  
上紧螺钉以将支撑块固定到底板上。
13. 重新连接所有系统板电缆。
14. 装回服务器的顶盖，并上紧固定螺钉（请参见第 4-14 页的第 4.7 节“装回服务器的顶盖”中的图 4-9）。
15. 放回前盖板。



---

## 11.7 更换电源装置



---

**警告** – 以下操作过程仅由有资格的维修工程师执行。在接触或更换服务器的任何组件之前，请断开所有电缆并遵循第 4-4 页的第 4.2 节“打开服务器”中的操作说明，其中讲述了打开服务器的操作方法。始终将服务器放在接地的静电放电 (ESD) 垫上，并戴上正确接地的防静电腕带。

---

1. 请参照第 4-4 页的第 4.2 节“打开服务器”中的操作说明，打开服务器。  
确保断开所有外部电缆，并应特别注意预防从您身体释放静电，以避免损坏服务器的组件。
2. 打开服务器并放到接地的 ESD 垫上，并戴上正确接地的防静电腕带，从系统板断开电源电缆。
3. 取下后面两个固定螺钉（请参见图 11-9）。
4. 把电源部件 (PSU) 向系统前部移动，将其从底座中的定位接头片。  
将其从底板中取下。
5. 将新 PSU 提到定位接头片上方，并向后滑动到位（请参见图 11-9）。
6. 拧紧两个后部固定螺钉。
7. 将电源电缆连接器到系统板上的连接器上。
8. 装回服务器的顶盖，并上紧固定螺钉（请参见第 4-14 页的第 4.7 节“装回服务器的顶盖”中的图 4-9）。

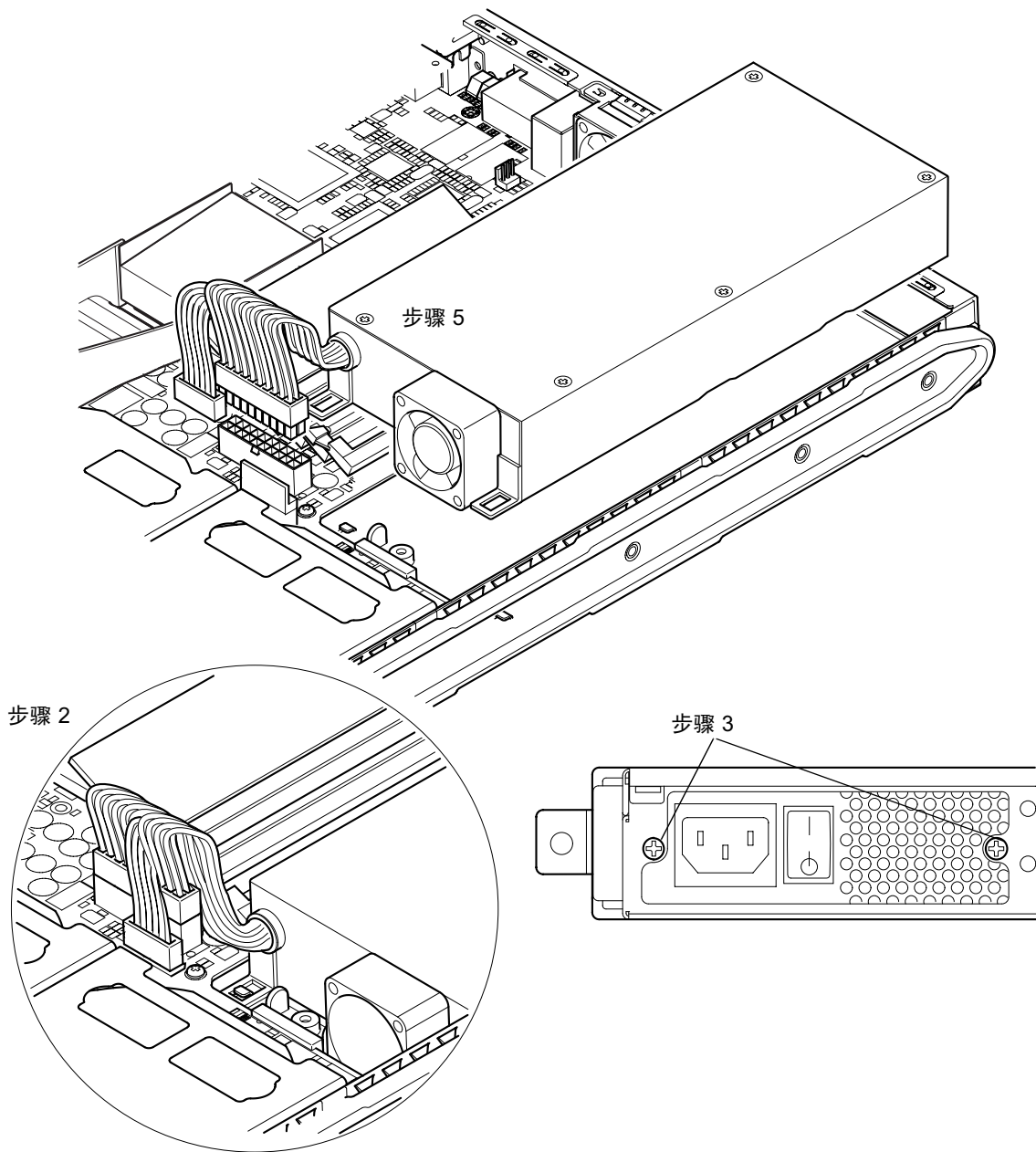


图 11-9 更换电源装置

---

## 11.8 更换后风扇组件（风扇 1 和 2）



---

**警示** – 以下操作过程仅由有资格的维修工程师执行。在接触或更换服务器的任何组件之前，请断开所有电缆并遵循第 4-4 页的第 4.2 节“打开服务器”中的操作说明，其中讲述了打开服务器的操作方法。始终将服务器放在接地的静电放电 (ESD) 垫上，并戴上正确接地的防静电腕带。

---

1. 请参照第 4-4 页的第 4.2 节“打开服务器”中的操作说明，打开服务器。  
确保断开所有外部电缆，并应特别注意预防从您身体释放静电，以避免损坏服务器的组件。
2. 打开服务器并放到接地的 ESD 垫上，并戴上正确接地的防静电腕带，从系统板断开旧组件的电源电缆（请参见图 11-10）。
3. 取出旧组件并丢弃之。
4. 将新风扇组件插入其在底板上的舱内。
5. 将风扇电缆连接到系统板（请参见图 11-10）。
6. 装回服务器的顶盖，并上紧固定螺钉（请参见第 4-14 页的第 4.7 节“装回服务器的顶盖”中的图 4-9）。

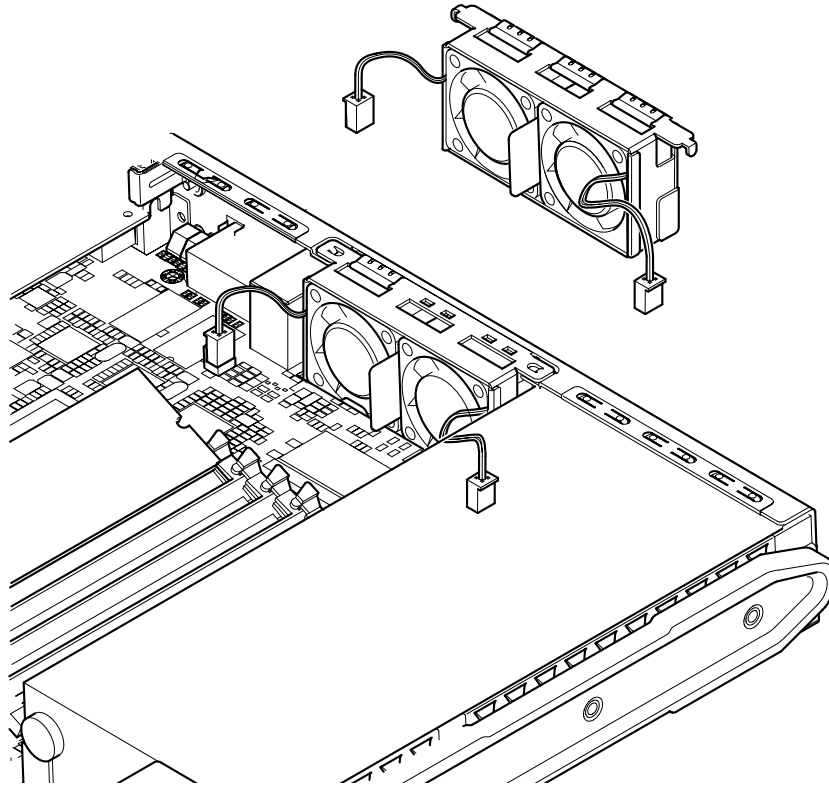


图 11-10 装回后风扇组件（风扇 1 和 2）

## 11.9 更换风扇 3



**警示** – 以下操作过程仅由有资格的维修工程师执行。在接触或更换服务器的任何组件之前，请断开所有电缆并遵循第 4-4 页的第 4.2 节“打开服务器”中的操作说明，其中讲述了打开服务器的操作方法。始终将服务器放在接地的静电放电 (ESD) 垫上，并戴上正确接地的防静电腕带。

1. 请参照第 4-4 页的第 4.2 节“打开服务器”中的操作说明，打开服务器。  
确保已断开所有外部电缆，并注意预防从您身体释放静电，以避免损坏服务器的组件。
2. 打开服务器并放到接地的 ESD 垫上，并戴上正确接地的防静电腕带，断开风扇的电源电缆（请参见图 11-11）。

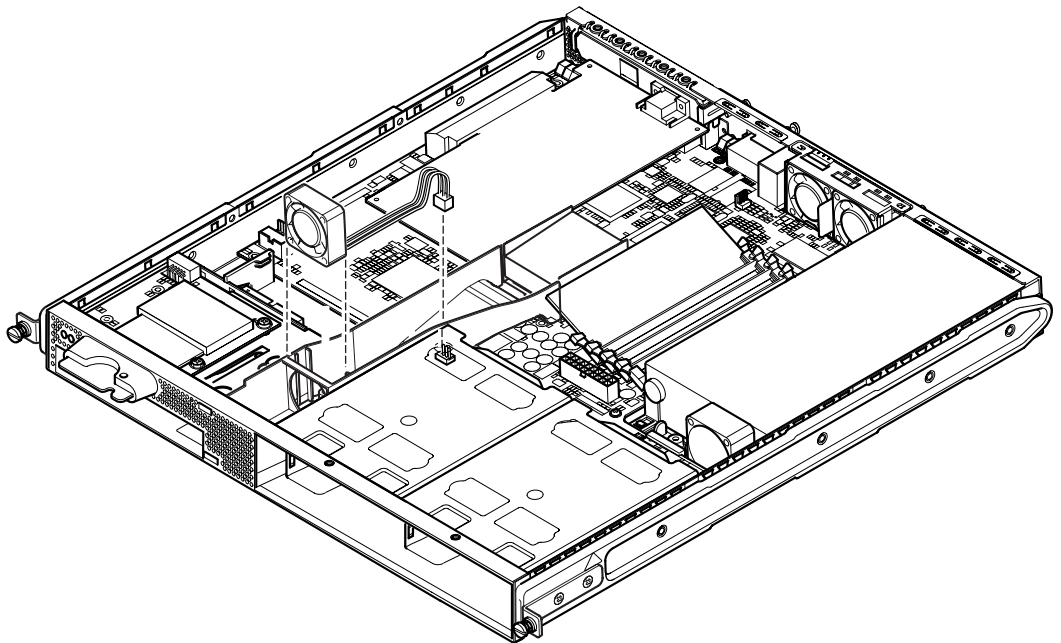


图 11-11 断开风扇 3 的电源电缆并取出风扇

3. 用拇指和食指拿住风扇将其从托架中取出。
4. 将新风扇放置到风扇托架中。
5. 将新风扇电源电缆连到系统板的连接器上。
6. 装回服务器的顶盖，并上紧固定螺钉（请参见第 4-14 页的第 4.7 节“装回服务器的顶盖”中的图 4-9）。

## 第 IV 部分 附录

---





## Solaris 运行时安装和卸下 SCSI 硬盘驱动器

---

本附录包含以下各节：

- 第 A-2 页的第 A.1 节 “Solaris 运行时安装 SCSI 硬盘驱动器”
- 第 A-4 页的第 A.2 节 “Solaris 运行时卸下 SCSI 硬盘驱动器”

## A.1 Solaris 运行时安装 SCSI 硬盘驱动器

执行本部分中的说明之前，首先按照第 4-2 页的第 4.1 节“安装和卸下热插拔 SCSI 硬盘驱动器”中的说明安装硬盘驱动器。

建议您结合下面的说明和 `cfgadm(M)` 手册的说明进行操作。

1. 在驱动器架物理安装新硬盘驱动器后，以根目录登录系统并运行 `format` 命令，使该磁盘对于操作系统可见。

为此，请键入（下面的输出示例来自一个包含两个硬盘驱动器的系统）：

```
# format
Searching for disks...done

AVAILABLE DISK SELECTIONS:
  0. c0t0d0 <SUN36G cyl 24427 alt 2hd 27 sec 107>
     /pci@1f,0/pci@1/scsi@8/sd@0,0
  1. c0t1d0 <SUN36G cyl 24427 alt 2 hd 27 sec 107>
     /pci@1f,0/pci@1/scsi@8/sd@1,0
```

2. 键入下面的命令，找出新磁盘驱动器的标签（在输出示例的 `Ap_Id` 列中显示）：

```
# cfgadm -al
Ap_Id          Type          Receptacle  Occupant    Condition
c0             scsi-bus     connected   configured  unknown
c0::dsk/c0t0d0 CD-ROM       connected   configured  unknown
c1             scsi-bus     connected   configured  unknown
c1::dsk/c1t0d0 disk         connected   configured  unknown
c1::dsk/c1t1d0 unavailable connected unconfigured unknown
c2             scsi-bus     connected   unconfigured unknown
```

在上面的输出示例中，新磁盘是磁盘 1（在服务器的外部驱动器架中）。

- 键入下面的命令，为已经安装的磁盘指定正确的 Ap\_Id 标签，将新磁盘逻辑连接到操作系统（在本命令示例中，Ap\_Id 标签用于磁盘 1）：

```
# cfgadm -c configure c1::dsk/c1t1d0
```

- 键入以下内容确认现在已经连接并配置好磁盘：

```
# cfgadm -al
```

Ap_Id	Type	Receptacle	Occupant	Condition
c0	scsi-bus	connected	configured	unknown
c0::dsk/c0t0d0	CD-ROM	connected	configured	unknown
c1	scsi-bus	connected	configured	unknown
c1::dsk/c1t0d0	disk	connected	configured	unknown
<b>c1::dsk/c1t1d0</b>	<b>disk</b>	<b>connected</b>	<b>configured</b>	<b>unknown</b>
c2	scsi-bus	connected	unconfigured	unknown

- 如果想要查看磁盘是否为活动状态，按照下面部分中的说明操作第 10-8 页的第 10.2.1 节“使用 probe-scsi 命令确认硬盘驱动器处于活动状态”

该磁盘现在可以安装运行。

---

## A.2 Solaris 运行时卸下 SCSI 硬盘驱动器

如果在运行操作系统时卸下硬盘驱动器，在物理卸下之前，必须先从操作系统中逻辑卸下该驱动器。按照本部分中的说明操作，然后按照第 4-2 页的第 4.1 节“安装和卸下热插拔 SCSI 硬盘驱动器”中的说明物理卸下硬盘驱动器。

建议您结合下面的说明和 `cfgadm(M)` 手册的说明进行操作。

### 1. 检查想要卸下的硬盘驱动器对于操作系统是否可见。

为此，请键入：

```
# format
Searching for disks...done

AVAILABLE DISK SELECTIONS:
  0. c0t0d0 <SUN36G cyl 24427 alt 2hd 27 sec 107>
     /pci@1f,0/pci@1/scsi@8/sd@0,0
  1. c0t1d0 <SUN36G cyl 24427 alt 2 hd 27 sec 107>
     /pci@1f,0/pci@1/scsi@8/sd@1,0
```

### 2. 然后找出要卸下的硬盘驱动器正确的 `Ap_Id` 标签。

为此，请键入：

```
# cfgadm -al
Ap_Id          Type          Receptacle  Occupant    Condition
c0             scsi-bus     connected   configured  unknown
c0::dsk/c0t0d0 CD-ROM       connected   configured  unknown
c1             scsi-bus     connected   configured  unknown
c1::dsk/c1t0d0 disk         connected   configured  unknown
c1::dsk/c1t1d0 disk         connected   configured  unknown
c2             scsi-bus     connected   unconfigured unknown
```

---

**注意** – 继续操作之前，必须将硬盘驱动器从其所有软件安装位置去除，并删除磁盘中所有正在使用的交换区。如果该磁盘是系统引导设备，不要继续按照这些说明进行操作。不要试图取消引导磁盘的配置。

---

3. 现在取消您想要卸下的硬盘驱动器的配置。

为此，请使用 `unconfigure` 命令并指定想要卸下的设备。例如，如果它是磁盘 1，键入：

```
# cfgadm -c unconfigure c1::disk/c1t1d0
```

4. 检查该设备现在是否已经“取消配置”。

为此，请键入：

```
# cfgadm -al
Ap_Id          Type          Receptacle  Occupant    Condition
c0             scsi-bus     connected   configured  unknown
c0::disk/c0t0d0 CD-ROM       connected   configured  unknown
c1             scsi-bus     connected   configured  unknown
c1::disk/c1t0d0 disk         connected   configured  unknown
c1::disk/c1t1d0 unavailable connected unconfigured unknown
c2             scsi-bus     connected   unconfigured unknown
```

5. 确认您要从服务器卸下的硬盘驱动器已经不再对操作系统可见。

为此，请键入：

```
# format
Searching for disks...done

AVAILABLE DISK SELECTIONS:
    0. c0t0d0 <SUN36G cyl 24427 alt 2 hd 27 sec 107>
       /pci@1f,0/pci@1/scsi@8/sd@0,0
```

6. 现在可以安全地将硬盘驱动器从服务器中物理卸下，而无需关闭操作系统。

为此，请遵循第 4-2 页的第 4.1 节“安装和卸下热插拔 SCSI 硬盘驱动器”中的说明操作。



## 重新安装 Solaris 操作环境

---

本附录包含以下各节：

- 第 B-2 页的第 B.1 节 “重新安装 Solaris”
- 第 B-2 页的第 B.2 节 “重新安装无灯管理软件”

---

## B.1 重新安装 Solaris

Sun Fire V120 和 Netra 120 服务器预先安装了 Solaris 操作环境。

如果出于某个原因您决定重新安装 Solaris 操作环境（例如，如果需要重新分区您的引导磁盘或者从故障中恢复正常运行），请从 Sun 销售代表处获得 Solaris 介质包，并按照 *Solaris 安装指南* 和 *Solaris 高级安装指南* 中的说明操作。

有关 Sun Fire V120 和 Netra 120 支持的 Solaris 版本，请参阅服务器提供的产品说明。

---

## B.2 重新安装无灯管理软件

如果是重新安装 Solaris 操作环境并且想要使用无灯管理 (LOM) 功能，您必须从标有 *Software Supplement for the Solaris Operating Environment (Solaris 操作环境软件增补)* 的 CD 中重新安装无灯管理软件。该 CD 包含在 Solaris 介质包中。有关 LOM 软件包在 CD 的位置信息，请参阅用于您在使用的 Solaris 版本的 *Sun 硬件平台指南*。

---

**注意** – 如果不重新安装 LOM 软件，将不能使用 LOM 功能，并且依赖它们的分层应用程序（例如 Sun 管理中心软件）将不能正常使用。

---



## 配置 LOM 设备驱动程序

---

本附录说明了可在 `lom.conf` 配置文件中设置的驱动程序参数。这些参数中的一些参数也可以用第 9 章中描述的和 LOM 相关的 Solaris 命令进行配置。

本附录包括如下各部分：

- 第 C-2 页的第 C.1 节 “LOM 设备驱动程序”
- 第 C-3 页的第 C.2 节 “配置 LOM 设备驱动程序”

---

## C.1 LOM 设备驱动程序

Solaris 中包括的 LOM 驱动程序软件如下：

- `/platform/sun4u/kernel/drv/lom` (lom 驱动程序 (32 位))
- `/platform/sun4u/kernel/drv/sparcv9/lom` (lom 驱动程序 (64 位))
- `/platform/sun4u/kernel/drv/lom.conf` (驱动程序配置文件)

## C.2 配置 LOM 设备驱动程序

参数（可以在此文件中设置）的完整列表在表 C-1 中给出。

表 C-1 LOM 配置文件参数

字段	格式	默认值	效果
wdog_reset=	布尔值 0=FALSE 1=TRUE	0	在监视器超时后，使 LOM 重置服务器。将此值设置为 1 相当于使用第 9 章中所述的 <code>lom -R on</code> 命令。
wdog_alarm3=	布尔值 0=FALSE 1=TRUE	0	当 LOM 监视器超时，打开软件警报 3。
serial_events=	0=OFF 1=ON 2=ON WHEN DRIVER NOT LOADED	2	使 LOM 报告串行连接事件。将此参数设置为 0 表示不报告串行连接事件。将此参数设置为 1 表示报告串行连接和 <code>syslogd</code> 事件，其等价于 <code>lom -E on</code> 命令。如果您已将 Serial A/LOM 端口用于 LOM 设备，则需将此参数设置为 1。这样可保证接收到从连接 Serial A/LOM 的终端上报告的所有事件。最后，将此参数设置为 2 表示将报告串行连接事件，但仅当驱动程序未在运行中才报告（当驱动程序在运行中时，事件将报告到 <code>syslogd</code> ）。
disable_wdog_on_break=	布尔值 0=FALSE 1=TRUE	1	如果其检测到 Serial A/LOM 端口上的中断信号，则使 LOM 禁用其监视器。
disable_wdog_on_panic=	布尔值 0=FALSE 1=TRUE	1	在系统应急状态下，使 LOM 尝试禁用其监视器。
faulty_voltage_shutdown=	布尔值 0=FALSE 1=TRUE	1	在供电线路出现故障的情况下，使 LOM 先尝试关闭系统，如果关闭失败，则关掉系统电源。
enclosure_warning_temp=	°C	67	指定 LOM 产生温度警告的温度。

表 C-1 LOM 配置文件参数 (续)

字段	格式	默认值	效果
over_temperature_shutdown=	布尔值 0=FALSE 1=TRUE	1	如果外部温度超过 enclosure_shutdown_temp 参数规定的值, 则使 LOM 尝试关闭系统或关闭系统电源。
enclosure_shutdown_temp=	°C	72	指定外部温度值, 高于此值时, LOM 将尝试关闭系统, 如果关闭失败, 则关闭系统电源。(如果 over_temperature_shutdown 设置为 1, LOM 将仅尝试其中一个操作。)
serial_security=	布尔值 0=FALSE 1=TRUE	1	不管是否配置了用户安全性, 都启用和禁用 LOM 用户安全性工具。如果用户忘记了其密码, 您可用此参数重新设置用户。
serial_timeout=	4 秒的 倍数	0	指定空闲时段, LOM 设备发送完报告后, 经过此时段后将把 Serial A/LOM 端口的控制权交回控制台。默认设置为无延迟。如果启用了 serial_return= 选项, 则 serial_timeout= 选项指定在执行每个 LOM 命令后, 在 LOM 将对 Serial A/LOM 端口的控制权交回控制台之前要等待的时间。默认设置是无延迟。
serial_return=	布尔值 0=FALSE 1=TRUE	0	在执行每个 LOM shell (外壳) 命令后, 使 LOM 将用户从 lom> 提示行返回控制台。可将此选项与 serial_timeout= 选项配合使用。
reporting_level=	介于 0 与 4 之间的 数字	3	要查看 LOM 事件报告的严重性级别。0 表示无报告。1 表示仅致命事件报告。2 表示致命和警告事件报告。3 表示致命、警告和信息事件报告。4 表示致命、警告、信息和用户事件报告。(用户事件报告涉及到用户安全性工具, 只有启用了安全性工具并设置用户后, 才能查看到它们。)

每个参数必须占用单独一行, 且其后必须加上一个等号 (=) 和一个值, 中间无空格。当格式为 Boolean (布尔值) 时, 1 表示真, 0 表示假。

## 系统板跳线设置

---

本附录描述 Sun Fire V120 和 Netra 120 服务器系统板上的跳线的功能和出厂默认设置。

Netra T1 服务器的系统板含有几个跳线。

我们不建议您改变跳线设置。不过在表 D-1 中列出了出厂默认设置以供参考，跳线位置显示在图 D-1 中（也图示了默认设置）。

表 D-1 出厂默认跳线设置

跳线	默认设置	说明
JP8	1-2 (断开) 3-4 (闭合)	这是替换系统板的出厂默认设置。它将系统标识为 OpenBoot PROM，将 Solaris 标识为 Sun Fire V120 服务器。如果是为 Sun Fire V120 安装新系统板，应确保跳线匹配该设置。
	1-2 (闭合) 3-4 (断开)	该设置将系统标识为 OpenBoot PROM，将 Solaris 标识为 Netra 120 服务器。如果是在 Netra 120 中安装新系统板，必须正确设置替换板上的跳线使之匹配该设置。（注意，出厂默认设置适用于 Sun Fire V120，而不是 Netra 120 系统。这是安装新板之前必须更改设置的原因。）
JP7	1-2 (断开) 3-4 (断开) 5-6 (闭合)	此跳线设置指示系统，其主处理器是 550 MHz CPU。请勿改变此设置。对于您的系统板上的 CPU，此设置是正确的。
	1-2 (断开) 3-4 (闭合) 5-6 (断开)	此跳线设置指示系统，其主处理器是 650 MHz CPU。请勿改变此设置。对于您的系统板上的 CPU，此设置是正确的。
JP9	1-2 (闭合)	此跳线由 Sun 工程师在开发 OBP 软件时使用。请勿改变其设置。
JP13	1-2 (断开)	此跳线仅由 Sun 的维修工程师使用。其重置 LOM 设备。请勿改变此设置。
JP14	1-2 (断开)	当系统板上的 LOM 设备损坏时，此跳线供 Sun 公司的维修工程师使用。默认设置为“断开”。如果您将此设置改变为“闭合”，那么，如果 LOM 被损坏，您可以使用 On/Standby（开机/待机）摇杆开关为系统加电（或关闭为待机模式）。注意，On/Standby（开机/待机）开关的动力信号通过 LOM 设备，把此跳线设置为“闭合”将使从摇杆开关发出的信号绕过 LOM。
JP15	1-2 (断开)	此跳线仅由 Sun 的维修工程师使用。其启用和禁用 LOM 固件的紧急情况恢复功能。在其默认状态下（断开），不能恢复固件。但是，维修工程师需要遵循特殊的操作步骤来恢复 LOM 的固件，并且其间要暂时将 JP15 的设置改变为“闭合”。之后，必须始终将其设置回“断开”。
JP16	1-2 (闭合)	此跳线允许写入 OBP 软件，从而使您能更新它。如果您需要防止覆盖 OBP 软件，请将该跳线设置改变为“断开”。
JP17	1-2 (断开)	此跳线标识 DVD 或 CD-ROM 驱动器（如已安装），是一个 Master（主控）ATA 设备。对于 Sun Fire V120 和 Netra 120 系统当前可以使用的 DVD 和 CD-ROM，该跳线必须为闭合。

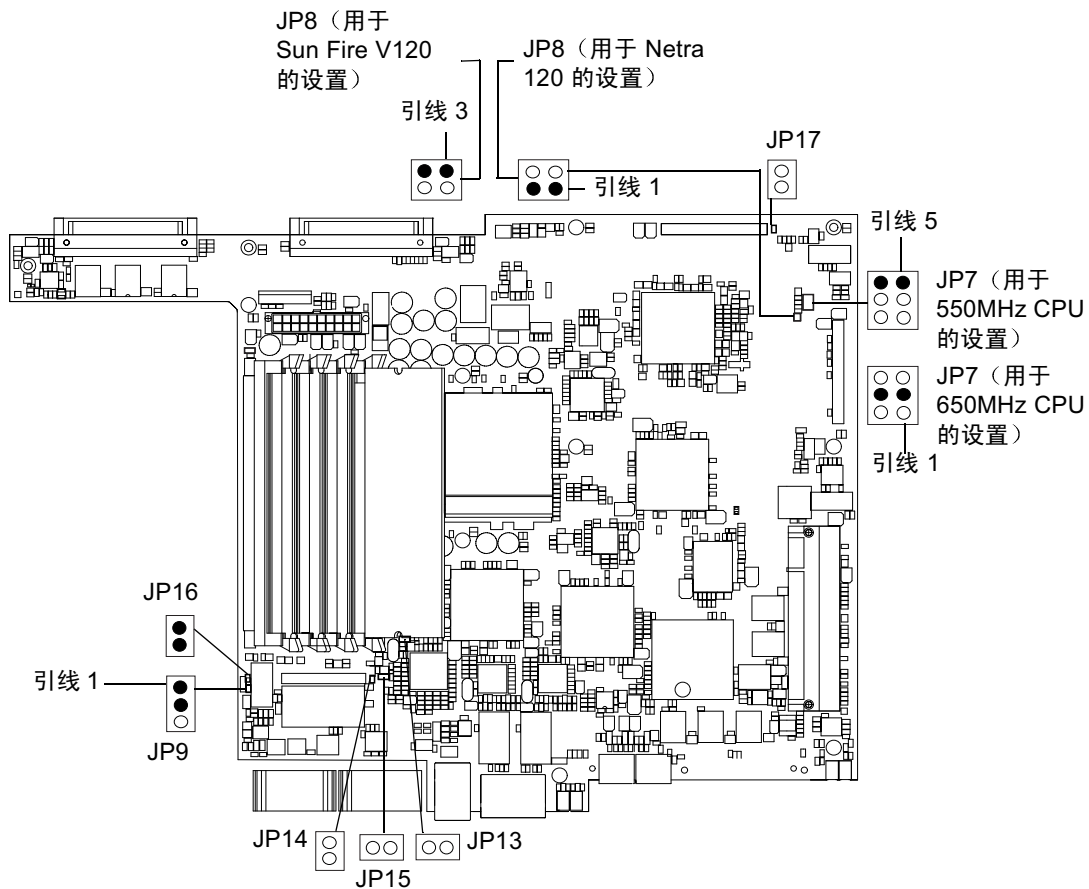


图 D-1 系统板跳线位置和默认设置





# 索引

---

## 字母

### AC 电源

警告, 6-3

ATM 卡 (可选), 1-5

CD-ROM 驱动器, 4-6

安装 (作为 X 选件), 4-7

仓, 11-7

电缆, 11-7

订购, 1-5

更换 (作为一个 FRU), 11-7

开关板, 11-7

DB-25 适配器, 6-7

DB-9 适配器, 6-8

DC 电源入口, 1-7

DC 连接材料, 3-2

DC 连接器盒夹, 3-4

DC 输入电源电缆, 3-5

减缓应变外罩, 3-6

DC 输入电源线, 3-3

DIMM

部件号, 1-5

添加和卸下, 4-9

位置, 4-6

DVD 驱动器, 4-6, 4-7

LOM 界面

向下兼容性, 9-13

转义符序列, 9-12

LOM 设备

版本号, 8-22

从 Serial A 上的控制台分离, 8-19

配置变量, 8-17

升级固件, 9-13

由控制台和 LOM 设备共享 Serial A, 8-20

LOM 设备驱动程序

配置, C-1 至 C-4

Microsoft Windows

使用 Windows 超级终端, 6-11

NVRAM 芯片

部件号, 11-9

更换, 11-9

在系统板上的位置, 11-10

OpenBoot 诊断, 10-3

PCI 卡

安装, 4-11, 4-14

可用插卡的部件号, 1-5

卸下, 4-14

POST 诊断, 10-2

Serial A/LOM 端口, 7-3, 7-4, 7-5

非用于二进制传输, 6-4

数据受 LOM 中断, 9-12

停止发送事件日志报告, 8-18

停止事件报告到, 9-12

专用于 LOM 设备, 8-19

Solaris, 8-3, 9-1

Solaris 操作环境

重新安装, B-2

Sun StorEdge

72 英寸高 (19 英寸宽) 机架, 5-3 至 5-11

UltraSCSI 端口, 1-2

UltraSPARC II 处理器, 1-2

- USB 端口, 1-7
- watch-net all 诊断
  - 输出消息, 10-10
- watch-net 诊断
  - 输出消息, 10-10

## A

- 安全性, 1-9, 1-10, 3-2
  - LOM 命名用户账户, 8-13 至 8-17
- 安装
  - CD-ROM 驱动器, 4-7
  - DIMM, 4-9
  - PCI 卡, 4-11
  - 带有电缆和开关板的 CD-ROM, 11-7
  - 更换 NVRAM 芯片, 11-9
  - 后风扇组件, 11-19
  - 机架安装, 5-1
  - 内存卡读取器, 11-5
  - 双柱中继机架, 5-12
  - 新系统板, 11-15
  - 硬盘驱动器, 4-2, A-2

## B

- 背板, 1-7, 10-12
- 备用电源, 2-1
- 部件号
  - 可由客户安装的硬件和软件选件, 1-5

## C

- 插脚引线
  - 串行端口, 6-5, 6-6
- 尺寸, 1-3
- 储存
  - 海拔高度, 1-9
  - 环境, 1-9
- 串行端口, 1-2
  - DB-25 适配器, 6-7
  - DB-9 适配器, 6-8
  - 插脚引线, 6-5, 6-6
  - 连接设置, 6-9

- 串行连接, 6-4, 6-9, 7-4, 7-5
  - 将控制权交回控制台, 8-21
- 串行事件报告, C-3
- 从远程重置, 8-5

## D

- 开机/待机开关, 7-6
- 打开系统, 4-4
- 地面, 1-10
- 地震承受度, 1-9
- 电磁兼容性, 1-9
- 电流
  - 工作, 2-2
  - 瞬时, 2-2
- 电压
  - 频率范围, 2-2
  - 输入范围, 2-2
- 电涌抑制设备, 3-2
- 电源
  - 风扇, 8-23
  - 监测 PSU 和风扇, 8-8
  - 开关, 7-6, 8-3
  - 电源指示灯, 10-12
  - 电源装置, 9-2
  - 定位系统组件, 4-1

## E

- 额定 BTU, 2-2

## F

- 发热问题, 1-10
- 风扇, 8-23
  - 电源, 8-23
  - 检查状态, 9-3

## G

- 盖板
  - 装回, 4-14
- 格栅

- 驱动器仓, 4-2
- 工作电流, 2-2
- 工作环境, 1-9
- 功耗, 2-3
- 功率
  - DC 电源和接地, 3-3
  - 要求, 2-2
  - 因子, 2-2
- 供电线路, C-3
- 供电线路电压, 9-3
- 故障排除, 10-1
- 故障指示灯, 8-20
  - 打开, 8-21
  - 检查状态 (远程), 9-5
- 规格, 1-2

## H

- 海拔高度, 1-9
- 合闸电流, 2-2
- 后风扇组件
  - 更换, 11-19
- 环境, 1-9
- 环境符合性, 1-9

## J

- 机架安装, 1-10, 5-1 至 5-14
  - 双柱中继机架, 5-12
- 监视器超时, C-3
- 接地
  - DC 要求, 3-3
- 接地线柱, 1-7
- 警报
  - 检查状态, 9-5
- 警报, 设置, 8-21, 9-11
- 绝缘导体, 3-3

## L

- 缆线, 3-3, 6-2, 6-3
- 冷却 (热驱散), 2-4
- 连接电缆, 6-2 至 6-9

- 滤波设备, 外部的, 3-2

## M

- 名称服务器, 7-4

## N

- 内部电路断路器, 9-3
- 内存
  - 安装附加内存, 4-9

## P

- 配置, 7-2

## Q

- 启动, 7-6
- 前盖板, 4-6
  - 卸下, 4-2
- 前面板, 1-6, 10-12
- 驱动器仓格栅, 4-2

## R

- 热驱散, 2-4
- 日志, 查看, 8-10

## S

- 事件日志, 查看, 8-10
- 输出消息
  - watch-net all 诊断, 10-10
  - watch-net 诊断, 10-10
- 输入电压范围, 2-2
- 双孔接线片
  - 扭矩值, 3-2
  - 需要直角接线片, 1-8, 3-2
- 双柱电话公司中继机架, 5-12

## T

### 跳线

- 出厂默认设置, D-2
- 在系统板上定位, D-3
- 停止事件报告, 9-12

## W

### 网络安装服务器

- 创建, B-2

### 温度, C-4

- 储存, 1-9
- 工作, 1-9
- 检查系统温度, 9-4

### 问题

- 不能对服务器建立控制台连接, 10-10
- 建立控制台连接, 10-10
- 显示 lom> 提示或 Solaris 提示, 10-11
- 引导 (OBP 初始化中止), 10-11
- 转到 LOM 提示行, 10-11

### 无灯管理 (LOM)

- 参数, C-3
- 查看 LOM 的事件日志, 8-10
- 打开故障指示灯, 8-21
- 电源装置, 9-2
- 更新组件状态, 8-21
- 监测系统, 9-2 至 9-7
- 将串行连接控制权交回控制台, 8-21
- 联机文档, 9-2
- 命令, 8-21
- 启动系统, 8-21
- 设置警报, 8-21, 9-11
- 设置命名用户, 8-13 至 8-17
- 事件日志示例, 8-10, 9-7
- 停止事件报告, C-3
- 显示 LOM 设备的版本号, 8-22
- 显示主机名称, 8-22

无效的调制解调器电缆, 6-7, 6-8

## X

### 系统板, 11-9, 11-14, D-3

- 更换, 11-12

### 系统配置卡

- 安装或启动过程中未被识别, 10-11
- 用连带带固定, 11-2
- 在新系统中使用卡, 11-2
- 装回内存卡读取器, 11-5

### 系统维护, 11-1 至 11-22

### 系统组件, 4-6

### 现场可更换的部件, 11-4

### 相对湿度, 1-9

### 卸下

- CD-ROM, 4-9
- CD-ROM 驱动器, 电缆和开关板, 11-7
- DIMM, 4-9
- NVRAM 芯片, 11-9
- PCI 卡, 4-14
- 后风扇组件, 11-19
- 内存卡读取器, 11-5
- 系统板, 11-12
- 硬盘驱动器, 4-2, A-4
- 卸下服务器顶盖, 4-4

## Y

### 以太网

- 端口, 1-2
- 连接, 7-4

### 硬盘驱动器, 1-2, 4-6

- 安装, 4-2, A-2
- 卸下, 4-2, A-4

### 域名, 7-4

### 远程重置, 8-5

## Z

### 噪音, 1-9

### 诊断, 10-2

- OBDDiag, 10-3
- obddiag, 10-3
- POST, 10-2
- probe-ide, 10-9
- probe-scsi 和 probe-scsi-all, 10-8
- SunVTS, 10-5
- watch-net 和 watch-net-all, 10-9

指示灯

电源指示灯, 10-12

以太网链路指示灯, 10-13

终端服务器, 6-5

使用终端服务器设置服务器, 7-2

主机名, 7-4

主机名称

显示, 8-22

转接线电缆, 6-7, 6-8

装运箱, 内容, 1-3

自动重新启动服务器, 9-8

