



# Sun Fire™ V120 및 Netra™ 120 서버 사용 설명서

---

Sun Microsystems, Inc.  
901 San Antonio Road  
Palo Alto, CA 94303  
U.S.A. 650-960-1300

부품 번호: 816-3423-10  
2002년 5월, 개정판 A

본 설명서에 대해 문의 사항이 있으시면 [docfeedback@sun.com](mailto:docfeedback@sun.com)으로 보내 주십시오.

Copyright 2002 Sun Microsystems, Inc., 901 San Antonio Road, Palo Alto, CA 94303-4900 U.S.A. 판권 소유.

본 제품이나 문서는 사용, 복사, 배포 및 역컴파일을 제한하는 라이선스를 통해서 배포됩니다. Sun 및 Sun으로부터 해당 권한에 대한 라이선스를 받은 자의 서면 허가 없이는 본 제품이나 문서의 전부 또는 일부분을 어떠한 형태나 방법으로도 복제할 수 없습니다. 글꼴 기술을 비롯한 타사 소프트웨어는 저작권의 보호를 받으며 Sun 공급자로부터 그 사용이 허가되었습니다.

본 제품의 일부는 University of California로부터 라이선스를 받은 Berkeley BSD 시스템에서 비롯되었습니다. UNIX는 X/Open Company, Ltd. 를 통해 독점적으로 사용 허가되는 미국 및 기타 국가의 등록 상표입니다.

Sun, Sun Microsystems, Sun 로고, AnswerBook2, docs.sun.com, Solaris, Sun Enterprise, OpenBoot, SunSolve, Sun Fire 및 Netra는 미국 및 기타 국가에서의 Sun Microsystems, Inc.의 상표, 등록 상표 또는 서비스 마크입니다. 모든 SPARC 상표는 라이선스 하에 사용되며, 미국 및 기타 국가에서의 SPARC International, Inc.의 상표 또는 등록 상표입니다. SPARC 상표가 부착된 제품은 Sun Microsystems, Inc.에서 개발한 아키텍처를 바탕으로 설계되었습니다.

OPEN LOOK 및 Sun™ Graphical User Interface는 Sun Microsystems, Inc.가 사용자 및 사용권 소유자를 위해 개발한 것입니다. Sun은 컴퓨터 산업에서 Xerox가 시각적 또는 그래픽 사용자 인터페이스 분야에서 이룩한 연구 개발 성과를 인정합니다. Sun은 Xerox로부터 Xerox Graphical User Interface에 대한 비독점적 라이선스를 부여받았으며, 이러한 라이선스는 OPEN LOOK GUI 및 기타 Sun의 서면 라이선스 계약을 준수하는 모든 사용자에게도 적용됩니다.

문서는 "있는 그대로" 제공되며 상품성, 특정 용도에 대한 적합성 또는 비침해성에 대한 묵시적 보증을 비롯한 일체의 명시적 또는 묵시적 조건, 진술 및 보증을 배제합니다. 단 이러한 권리 포기나 법적으로 무효인 경우는 예외로 합니다.

---



재활용  
가능



Adobe PostScript

# 목차

---

## I부 설치 및 구성

### 1. 소개 1-1

- 1.1 Sun Fire V120 및 Netra 120 서버 개요 1-2
- 1.2 출시 키트의 내용물 1-3
- 1.3 옵션 하드웨어 및 소프트웨어 1-5
- 1.4 전면 패널 1-6
- 1.5 후면 패널 1-7
- 1.6 Sun Fire V120 및 Netra 120 서버 내부의 팬 1-8
- 1.7 설치에 필요한 도구 1-8
- 1.8 환경 사양 1-9
  - 1.8.1 환경 조건 허용 범위 1-9
  - 1.8.2 서버에서 발생하는 소음 1-9
  - 1.8.3 환경 준수 정보 1-9
- 1.9 랙과 캐비닛 중 선택 1-10

### 2. 전력 및 냉각 2-1

- 2.1 작동 전원 제한 및 범위 2-2
- 2.2 소비 전력 2-3
- 2.3 열 손실 측정 2-4

- 3. DC 전원 사용 3-1
  - 3.1 Netra 120 서버 접지 3-2
  - 3.2 DC 전원 커넥터 조립 3-3
    - 3.2.1 사용할 절연 전도체 3-3
    - 3.2.2 DC 입력 전원 케이블 조립 3-3
    - 3.2.3 변형 방지 하우징 설치 3-7
  
- 4. 옵션 하드웨어 구성 요소 설치 4-1
  - 4.1 핫 플러그 가능 SCSI 하드 디스크 드라이브 설치 및 제거 4-2
  - 4.2 서버 열기 4-4
  - 4.3 서버 구성 요소 식별 4-6
  - 4.4 DVD 또는 CD-ROM 드라이브 설치 및 제거 4-7
    - 4.4.1 DVD 또는 CD-ROM 드라이브 설치 4-7
    - 4.4.2 DVD 또는 CD-ROM 드라이브 제거 4-9
  - 4.5 메모리 설치 및 제거 4-9
  - 4.6 PCI 카드 설치 및 제거 4-11
    - 4.6.1 PCI 카드 설치 4-11
    - 4.6.2 PCI 카드 제거 4-14
  - 4.7 서버 위쪽 덮개 다시 덮기 4-14
  
- 5. 랙에 서버 설치 5-1
  - 5.1 19인치 4포트 랙에 설치 5-2
    - 5.1.1 19인치 랙마운팅 키트 5-2
    - 5.1.2 슬라이드 조립 및 서버 마운팅 5-3
    - 5.1.3 케이블 관리 브래킷 고정 5-10
    - 5.1.4 Sun StorEdge 72인치 랙 사용을 위한 참고 5-11
  - 5.2 2포트 릴레이 랙에 설치 5-12
    - 5.2.1 고정 마운팅 브래킷 키트 5-12
    - 5.2.2 고정 마운팅 브래킷 연결 5-12

- 6. 케이블 연결 6-1**
  - 6.1 서버에 케이블 연결 6-2
  - 6.2 단일 DC 전원 코드 사용 6-4
  - 6.3 직렬 연결 설정 6-4
    - 6.3.1 터미널 서버 연결 6-5
    - 6.3.2 직렬 링크에 DB-25 어댑터 사용 6-7
    - 6.3.3 직렬 링크에 DB-9 어댑터 사용 6-8
    - 6.3.4 직렬 연결 설정 6-9
  - 6.4 Microsoft Windows 실행 랩탑에서 서버 연결 6-10
    - 6.4.1 Sun Fire V120 또는 Netra 120 서버의 랩탑 연결 6-10
    - 6.4.2 Microsoft Windows HyperTerminal 사용 6-11
- 7. Sun Fire V120 또는 Netra 120 서버 전원 켜기 7-1**
  - 7.1 서버 구성 준비 7-2
    - 7.1.1 터미널 서버를 사용한 구성 7-2
    - 7.1.2 터미널이나 워크스테이션에서 구성 7-2
  - 7.2 서버 전원 켜기 7-3
    - 7.2.1 이름 서버에 등록된 서버의 세부 사항과 함께 처음으로 전원 켜기 7-3
    - 7.2.2 등록된 세부 사항 없이 처음으로 서버 전원 켜기 7-4
    - 7.2.3 독립형 서버 처음으로 전원 켜기 7-5
    - 7.2.4 구성을 지우고 다시 시작하기 7-6
  - 7.3 전원(켄/대기) 스위치 사용 7-7

## II 부 원격 관리 및 로컬 관리

- 8. lom> 프롬프트에서 서버 관리 8-1**
  - 8.1 Lights-Out Management (LOM) 기능 소개 8-2
  - 8.2 LOM 셸에서 서버 켜기 또는 재설정 8-3
    - 8.2.1 서버 켜기 또는 대기 모드로 전환 8-4
    - 8.2.2 lom> 프롬프트 표시 8-4

- 8.2.3 lom> 프롬프트에서 빠져 나가기 8-5
- 8.2.4 서버 재설정 8-5
- 8.2.5 ok 또는 kadb 프롬프트 표시 8-6
- 8.2.6 서버 부팅 작동 제어 8-6
- 8.3 LOM 셸에서 서버 모니터링 8-8
  - 8.3.1 서버 실행 기간 확인 8-8
  - 8.3.2 모든 구성 요소의 현재 상태 점검 8-8
  - 8.3.3 LOM 장치의 이벤트 로그 보기 8-10
  - 8.3.4 구성 요소의 문제 해결 상태 확인 8-12
- 8.4 명명된 사용자의 LOM 권한 설정 8-13
  - 8.4.1 LOM 사용자에게 사용 가능한 권한 수준 8-13
  - 8.4.2 LOM 사용자 계정 생성 8-14
  - 8.4.3 LOM 사용자 계정의 암호 지정 8-14
  - 8.4.4 LOM 사용자 계정의 세부사항 보기 8-15
  - 8.4.5 자신의 사용자 암호 변경 8-15
  - 8.4.6 LOM 사용자 계정 삭제 8-15
  - 8.4.7 사용자에게 권한 부여 8-16
  - 8.4.8 LOM 사용자 세션 종료 8-17
- 8.5 LOM 장치의 구성 변수 설정 8-17
  - 8.5.1 오류 LED 켜기 8-17
  - 8.5.2 오류 LED 끄기 8-17
  - 8.5.3 alarmon n 소프트웨어 플래그 설정 8-18
  - 8.5.4 alarmoff n 소프트웨어 플래그 설정 8-18
  - 8.5.5 이벤트 로그를 Serial A/LOM 포트에 전송하는 LOM 작업 중지 8-18
- 8.6 Serial A/LOM 포트 상의 콘솔에서 LOM 분리 8-19
  - 8.6.1 LOM에 전용 Serial A/LOM 포트 사용 8-19
  - 8.6.2 LOM 장치와 콘솔 간 Serial A/LOM 포트 공유 8-20
- 8.7 LOM 장치가 syslogd로 전송하는 이벤트 보고 보기 8-20
- 8.8 LOM 셸 명령 목록 8-21

8.9 서버 팬의 상태 확인 8-23

9. Solaris 프롬프트에서 서버 관리 9-1

9.1 Solaris에서 시스템 모니터링 9-2

9.1.1 온라인 LOM 설명서 보기 9-2

9.1.2 전원 공급 장치 확인(`lom -p`) 9-2

9.1.3 팬 확인(`lom -f`) 9-3

9.1.4 공급 레일 전압 및 내부 회로 차단기 확인(`lom -v`) 9-3

9.1.5 내부 온도 확인(`lom -t`) 9-4

9.1.6 오류 LED 및 경고 상태 확인(`lom -l`) 9-5

9.1.7 LOM 자동 서버 재시작 구성 변경(`lom -w`) 9-5

9.1.8 LOM 장치의 구성 보기(`lom -c`) 9-6

9.1.9 모든 구성 요소 상태 데이터와 LOM 장치의 구성 데이터  
보기(`lom -a`) 9-6

9.1.10 이벤트 로그 보기(`lom -e`) 9-6

9.2 자동 서버 재시작(ASR) 구성 9-8

9.2.1 잠김 후에 시스템을 재시작하도록 LOM 감시 구성 9-8

9.2.2 스크립트 또는 명령에서 LOM 감시 프로세스 활성화  
(`lom -W on`) 9-8

9.2.3 스크립트 또는 명령에서 Hardware Reset 옵션 설정  
(`lom -R on`) 9-10

9.3 Solaris에서 수행할 수 있는 기타 LOM 작업 9-11

9.3.1 경보의 활성화 및 비활성화(`lom -A`) 9-11

9.3.2 오류 LED의 활성화 및 비활성화(`lom -F`) 9-11

9.3.3 `lom>` 프롬프트에 대한 이스케이프 시퀀스의 첫번째 문자 변경  
(`lom -X`) 9-12

9.3.4 LOM에서 Serial A/LOM 포트로의 보고서 전송 중지  
(`lom -E off`) 9-12

9.3.5 LOM 인터페이스 역호환 설정(`lom -B`) 9-13

9.3.6 LOM 펌웨어 업그레이드(`lom -G filename`) 9-13

### III 부 문제 해결 및 유지 보수

#### 10. 문제 해결 10-1

- 10.1 POST, obdiag 및 SunVTS 진단 도구 소개 10-2
  - 10.1.1 POST 진단 사용 10-2
  - 10.1.2 OpenBoot Diagnostics(obdiag) 10-3
  - 10.1.3 SunVTS 사용 10-5
- 10.2 특정 장치에 대한 추가 진단 시험 10-8
  - 10.2.1 probe-scsi 명령을 사용하여 하드 디스크 드라이브가 활성화인지 확인 10-8
  - 10.2.2 probe-ide 명령을 사용한 DVD 또는 CD-ROM 드라이브의 연결 확인 10-9
  - 10.2.3 watch-net 및 watch-net-all 명령을 사용한 네트워크 연결 확인 10-9
- 10.3 발생하기 쉬운 문제에 대한 해결 방법 10-10
- 10.4 전면 및 후면 패널 LED 해석 10-12

#### 11. 서버 교체 또는 개개 구성 요소 교체 11-1

- 11.1 서버 교체 11-2
- 11.2 현장 대체 가능 장치 11-4
- 11.3 시스템 구성 카드용 메모리 카드 판독기 교체 11-5
- 11.4 DVD 또는 CD-ROM 드라이브, 케이블 및 페들 보드 교체 11-7
- 11.5 NVRAM 칩 교체 11-9
- 11.6 시스템 보드 교체 11-12
  - 11.6.1 이전 시스템 보드 제거 11-12
  - 11.6.2 새 시스템 보드 설치 11-15
- 11.7 전원 공급 장치 교체 11-17
- 11.8 후면 팬 부품 교체(팬 1과 2) 11-19
- 11.9 팬 3 교체 11-21



## IV 부 부록

### A. Solaris 실행 중인 SCSI 하드 디스크 드라이브 설치 및 제거 A-1

A.1 Solaris가 실행 중인 SCSI 하드 디스크 드라이브 설치 A-2

A.2 Solaris가 실행 중인 SCSI 하드 디스크 드라이브 제거 A-4

### B. Solaris 운영 환경 재설치 B-1

B.1 Solaris 재설치 B-2

B.2 Lights Out Management (LOM) 소프트웨어 재설치 B-2

### C. LOM 장치 드라이버 구성 C-1

C.1 LOM 장치 드라이버 C-2

C.2 LOM 장치 드라이버 구성 C-3

### D. 시스템 보드 점퍼 설정 D-1

색인 색인-1



# 그림

---

그림 1-1	Sun Fire V120 서버	1-2
그림 1-2	출시 키트의 내용물	1-4
그림 1-3	Sun Fire V120 및 Netra 120 서버의 전면 패널	1-6
그림 1-4	Sun Fire V120 서버의 후면 패널	1-7
그림 1-5	Netra 120 서버의 후면 패널	1-7
그림 3-1	2홀 러그 연결을 위한 접지 스타드의 위치	3-2
그림 3-2	와이어에서 절연체 벗기기	3-4
그림 3-3	DC 커넥터 케이블 단자 열기(레버 사용)	3-5
그림 3-4	DC 커넥터 케이블 단자 열기(드라이버 사용)	3-6
그림 3-5	DC 입력 전원 케이블 조립	3-6
그림 3-6	변형 방지 하우징 하단 삽입	3-7
그림 3-7	변형 방지 하우징 밖으로 와이어 빼내기	3-8
그림 3-8	변형 방지 하우징에 와이어 고정	3-8
그림 3-9	변형 방지 하우징 조립	3-9
그림 4-1	하드 디스크 삽입 및 제거	4-3
그림 4-2	서버와 함께 제공된 정전기 방지용 손목 띠 사용	4-4
그림 4-3	위쪽 덮개 제거	4-5
그림 4-4	Sun Fire V120 및 Netra 120 서버의 구성 요소	4-6
그림 4-5	내장 DVD 또는 CD-ROM 드라이브 설치	4-8

그림 4-6	시스템 보드의 소켓에 메모리 설치	4-10
그림 4-7	회전 보존 브래킷 및 PCI 카드 위치	4-12
그림 4-8	PCI 카드 고정기, 슬라이드 지지 레일, 플라스틱 브래킷 사용	4-13
그림 4-9	위쪽 덮개 교체	4-15
그림 5-1	케이블 관리 브래킷	5-2
그림 5-2	Sun StorEdge 길이 72인치 랙의 슬라이드 마운트 위치 조정	5-3
그림 5-3	표준 너비 19인치 랙의 슬라이드 마운트 위치 지정	5-3
그림 5-4	Sun StorEdge 길이 72인치 랙에 슬라이드 마운트 고정 - 후면 보기(식별을 위해 측면 패널 생략)	5-5
그림 5-5	Sun StorEdge 길이 72인치 랙에 슬라이드 마운트 고정 - 전면 보기(식별을 위해 측면 패널 생략)	5-6
그림 5-6	표준 19인치 랙에 슬라이드 마운트 고정	5-7
그림 5-7	표준 19인치 랙에 서버 밀어넣기	5-8
그림 5-8	슬라이드 마운트 조절 및 랙에 서버 고정	5-9
그림 5-9	Sun StorEdge 또는 표준 너비 19인치 랙에 케이블 관리 브래킷 설치	5-10
그림 5-10	손나사 브래킷 제거	5-12
그림 5-11	마운팅 고정 브래킷 맞추기	5-13
그림 5-12	2포스트 랙에 설치된 서버	5-14
그림 6-1	Sun Fire V120 서버에 케이블 연결	6-2
그림 6-2	Netra 120 서버에 케이블 연결	6-2
그림 6-3	터미널 서버와 Sun Fire V120 간의 패치 패널 연결	6-5
그림 6-4	직렬 포트의 핀 1 - 8	6-6
그림 6-5	직렬 포트의 핀 1 - 8	6-7
그림 6-6	직렬 포트의 핀 1 - 8	6-8
그림 6-7	랩탑의 직렬 포트에 서버 연결	6-10
그림 7-1	Netra 120 서버 전원(컴/대기) 스위치	7-7
그림 7-2	Sun Fire V120 서버 전원(컴/대기) 스위치	7-7
그림 8-1	시스템 보드에서 Lights-Out Management (LOM) 장치의 위치	8-2
그림 8-2	environment 명령을 통한 예제 출력	8-9

그림 8-3	LOM 장치의 이벤트 로그 예제(가장 오래된 이벤트가 가장 먼저 보고됨)	8-10
그림 8-4	팬 1, 2, 3, 4의 위치	8-23
그림 9-1	LOM 장치의 이벤트 로그 예제(가장 오래된 이벤트가 가장 먼저 보고됨)	9-7
그림 10-1	obdiag 메뉴 예	10-3
그림 10-2	probe-scsi 출력 메시지	10-8
그림 10-3	probe-scsi-all 출력 메시지	10-8
그림 10-4	probe-ide 출력 메시지	10-9
그림 10-5	watch-net 진단 출력 메시지	10-10
그림 10-6	watch-net-all 진단 출력 메시지	10-10
그림 10-7	전면 패널의 전원 및 오류 LED	10-13
그림 10-8	후면 패널의 이더넷 연결, 오류 및 전원 LED	10-13
그림 11-1	시스템 구성 카드 교체	11-3
그림 11-2	시스템 구성 카드 판독기 제거	11-6
그림 11-3	DVD 또는 CD-ROM 드라이브 베이 후면의 패들 보드 교체	11-8
그림 11-4	NVRAM 칩의 위치	11-10
그림 11-5	NVRAM 칩 교체	11-11
그림 11-6	팬 3 어셈블리 플러그 빼기 및 제거	11-13
그림 11-7	시스템 보드	11-14
그림 11-8	팬 3 어셈블리 부착	11-16
그림 11-9	전원 공급 장치 교체	11-18
그림 11-10	후면 팬 부품 교체(팬 1과 2)	11-20
그림 11-11	팬 3 전원 케이블의 연결 끊기와 팬 들어내기	11-21
그림 D-1	시스템 보드 점퍼 위치 및 기본 설정	D-4



# 표

---

표 1-1	출시 키트의 내용물	1-3
표 1-2	고객 설치 가능 하드웨어 및 소프트웨어	1-5
표 2-1	<b>Sun Fire V120 및 Netra 120 서버의 작동 전원 제한 및 범위</b>	2-2
표 2-2	서버의 구성별 소비 전력	2-3
표 5-1	<b>19인치 랙마운팅 키트</b>	5-2
표 5-2	고정 마운팅 브래킷 키트	5-12
표 6-1	터미널 서버에 직렬 포트 연결	6-6
표 6-2	<b>Sun DB-25(25핀) 어댑터에서 수행되는 핀 상호 연결</b>	6-7
표 6-3	<b>DB-9(9핀) 어댑터에서 수행되는 핀 상호 연결</b>	6-8
표 6-4	<b>Serial A/LOM 또는 Serial B 포트 연결을 위한 기본 설정</b>	6-9
표 6-5	<b>25x9웨이 D 유형 소켓 대 소켓 어댑터에서 필요한 핀 상호 연결</b>	6-11
표 8-1	부팅 모드	8-7
표 8-2	LOM 명령	8-21
표 10-1	<b>Open Boot Diagnostics 시험</b>	10-4
표 10-2	<b>SunVTS 시험</b>	10-5
표 11-1	<b>Sun Fire V120 및 Netra 120 서버에 사용할 수 있는 FRU</b>	11-4
표 C-1	LOM 구성 파일 매개변수	C-3
표 D-1	공장 출하시 기본 점퍼 설정	D-2





# 머리말

---

*Sun Fire V120 및 Netra 120 서버 사용 설명서*는 Sun Fire™ V120 및 Netra™ 120 서버의 설치, 관리 및 유지 방법에 대해 설명합니다. 이 설명서는 네트워크용 Solaris™ 서버를 설치해 본 경험이 있는 시스템 관리자를 위한 설명서입니다.

---

## 설명서의 구성

### I부 설치 및 구성

**1장 Sun Fire™ V120 및 Netra™ 120 서버**를 소개하고, 서버에 적합한 고객 설치 가능 하드웨어 및 소프트웨어 구성 요소 목록을 제공하며, 서버의 전면 및 후면 패널의 주요 기능을 설명합니다.

**2장 Sun Fire™ V120 및 Netra™ 120 서버의 전력 및 냉각 요구 사항**에 대한 정보를 제공합니다.

**3장 DC 입력 전원 케이블의 구성 방법**에 대해 설명합니다.

**4장 선택적(핫 플러그 가능) 하드 디스크 드라이브 설치 방법 및 서버를 열고, 서버 구성 요소를 식별하고, 메모리 DIMM, PCI 확장 카드 또는 DVD나 CD-ROM 드라이브를 설치하는 방법**에 대해 설명합니다.

**5장 다양한 유형의 랙에 서버를 설치하는 방법**에 대해 설명합니다.

**6장 서버에 케이블을 연결하고 직렬 연결을 설정하는 방법**에 대해 설명합니다.

**7장 서버에 처음으로 전원을 켜는 방법과 서버 구성 방법**에 대해 설명합니다.

## II부 원격 관리 및 로컬 관리

**8장 Lights-Out Management (LOM) 쉘을 사용하여 원격으로 서버의 전원을 켜거나 끄고 또는 재설정하는 방법에 대해 설명합니다. 또한 이 쉘을 사용하여 서버의 팬, 전원 공급 장치, 지지 레일, 작동 온도 및 내부 회로 차단기에 대한 상태 정보를 보는 방법도 설명합니다.**

**9장 LOM 전용 Solaris 명령을 사용하여 시스템을 모니터하고 관리하는 방법에 대해 설명합니다. 또한 시스템 잠금 후 자동으로 서버를 재시작하도록 LOM 장치를 구성하는 방법에 대해 설명합니다.**

## III부 문제 해결 및 유지 보수

**10장 서버를 설치하거나 사용하면서 발생할 수 있는 문제를 나열하고 해결 방법을 제시합니다. 서버의 LED에 대해서도 설명합니다.**

**11장 서버에 대해 주문할 수 있는 현장 대체 가능 장치(FRU)를 나열하고 설치 방법에 대해 설명합니다.**

## IV부 부록

**부록 A 운영 체제를 종료하지 않고 서버에서 하드 디스크 드라이브를 설치 및 제거하는 방법에 대해 설명합니다.**

**부록 B Solaris 및 Lights-Out Management (LOM) 소프트웨어의 재설치에 대한 정보를 제공합니다.**

**부록 C LOM 드라이버 구성 파일에서 구성할 수 있는 매개변수에 대해 설명합니다.**

**부록 D 시스템 보드의 점퍼 위치 및 공장 출고 시 기본 설정을 제공합니다.**

---

# Solaris 명령 사용

이 문서에서는 시스템 종료, 시스템 부팅, 장치 구성 등과 같은 기본 Solaris 명령 및 절차는 다루지 않습니다.

이러한 내용은 다음을 참조하십시오.

- Solaris 운영 환경에 대한 AnswerBook2™ 온라인 설명서
- 시스템과 함께 제공된 소프트웨어 설명서

---

## 활자체 규약

활자체	의미	예
AaBbCc123	명령, 파일, 디렉토리 이름 및 컴퓨터 화면 출력	.login 파일을 편집하십시오. 모든 파일을 표시하려면 <code>ls -a</code> 를 사용하십시오. % You have mail.
AaBbCc123	컴퓨터 화면 출력에 대하여 사용자가 직접 입력하는 내용	% <b>su</b> Password:
AaBbCc123	책 제목, 새로운 단어나 용어, 강조할 단어	사용 설명서의 6장을 참조하십시오. 이들을 클래스 옵션이라고 합니다. 이 작업을 수행하려면 반드시 슈퍼유저여야 합니다.
	실제 이름이나 값으로 대체할 명령줄 변수	파일을 삭제하려면 <code>rm 파일이름</code> 을 입력하십시오.

---

## 셸 프롬프트

셸	프롬프트
C 셸	<code>machine_name%</code>
C 셸 슈퍼유저	<code>machine_name#</code>
Bourne 셸 및 Korn 셸	<code>\$</code>
Bourne 셸 및 Korn 셸 슈퍼유저	<code>#</code>
LOM 셸	<code>lom&gt;</code>

---

## 관련 설명서

응용프로그램	제목	부품 번호
설치	<i>Sun Fire V120 and Netra 120 Servers: Product Notes</i>	816-2093-xx
설치 개요	<i>Sun Fire V120 and Netra 120 Servers: Setup Poster</i>	816-2091-xx
안전성	<i>Sun Fire V120, Netra 120, and Netra T1 Servers: Safety and Compliance Guide</i>	806-6135-xx

---

---

## 온라인 Sun 설명서 액세스

다음 웹 사이트에서 Sun 시스템 설명서를 선택할 수 있습니다.

- <http://www.sun.com/products-n-solutions/hardware/docs>

전체 Solaris 설명서와 기타 많은 제목은 다음 웹 사이트를 참조하십시오.

- <http://docs.sun.com>

---

## Sun에 대한 고객 의견을 보내주십시오.

Sun은 설명서 개선에 힘쓰고 있으며 고객의 의견과 제안을 항상 환영합니다. 다음 전자 우편 주소로 의견을 보내 주십시오.

[docfeedback@sun.com](mailto:docfeedback@sun.com)

전자 우편의 제목 표시줄에 설명서의 부품 번호(816-3423-10)를 입력해 주십시오.

---

## 안전 예방 조치

장비를 설치할 때 다음과 같은 안전 예방 조치를 준수하십시오.

- 장비에 표시된 모든 주의 사항과 지침에 따르십시오.
- 장비의 구멍에 어떠한 이물질도 넣지 마십시오. 고압 전류가 흐를 수도 있습니다. 전도성을 가진 외부 물질은 화재, 전기 충격, 장치 손상 등을 야기할 수 있는 단락을 발생시킬 수 있습니다.

---

## 기호

이 설명서에는 다음 기호를 사용합니다.



---

**주의** - 인체 상해나 장치 손상의 위험이 있습니다. 다음 지침을 따르십시오.

---



---

**주의** - 위험한 고압 전류가 흐르고 있습니다. 감전과 상해의 위험을 줄이려면 지침을 따르십시오.

---



# I 부 설치 및 구성

---





## 소개

---

이 장에서는 Sun Fire V120 및 Netra 120 서버의 기능, 출시 키트의 내용물, 함께 사용할 수 있는 옵션 하드웨어 및 소프트웨어 목록을 제시합니다. 또한 전면 및 후면 패널, 서버 설치에 필요한 도구, 여러 환경 조건에 대한 서버의 허용 범위 또는 적합성에 대해서 설명합니다. 마지막으로, 랙 또는 캐비닛의 시스템 장착 여부를 결정할 수 있는 지침을 제공합니다.

이 장은 다음 절로 구성됩니다.

- 1-2페이지의 1.1절 "Sun Fire V120 및 Netra 120 서버 개요"
- 1-3페이지의 1.2절 "출시 키트의 내용물"
- 1-5페이지의 1.3절 "옵션 하드웨어 및 소프트웨어"
- 1-6페이지의 1.4절 "전면 패널"
- 1-7페이지의 1.5절 "후면 패널"
- 1-8페이지의 1.6절 "Sun Fire V120 및 Netra 120 서버 내부의 팬"
- 1-8페이지의 1.7절 "설치에 필요한 도구"
- 1-9페이지의 1.8절 "환경 사양"
- 1-10페이지의 1.9절 "랙과 캐비닛 중 선택"

## 1.1 Sun Fire V120 및 Netra 120 서버 개요

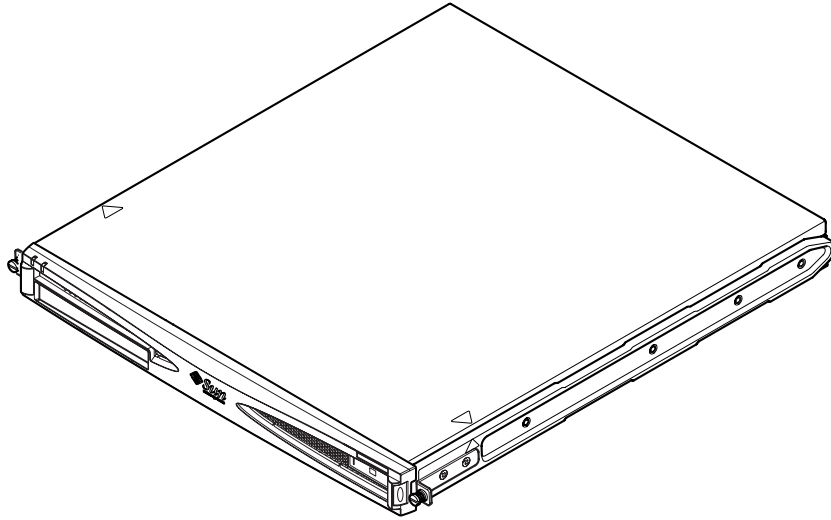


그림 1-1 Sun Fire V120 서버

Sun Fire™ V120 및 Netra™ 120 서버는 주로 통신 사업자와 인터넷 서비스 제공업체에서 사용하도록 설계된 단일 프로세서의 썬(1U) 서버입니다. 또한 기업 고객 네트워크와 같이, 고성능 Solaris 서버의 밀도 최대화가 필요한 곳에서 사용하기에 적합합니다.

Sun Fire V120가 AC 전원을 사용하고 Netra 120은 -48VDC/-60VDC 전원을 사용한다는 점을 제외하면 Sun Fire V120 및 Netra 120 서버는 동일합니다. 두 모델 간에는 이것이 유일한 차이점입니다.

두 서버는 모두 다음 기능을 갖추고 있습니다.

- 단일 전원 공급의 랙마운팅
- UltraSPARC™ IIe+ 550 또는 650MHz 프로세서
- 256MB 또는 512MB PC133 메모리 모듈(최대 2GB 메모리)을 수용하는 4개의 DIMM 소켓
- 33MHz, 32비트, 5V PCI 카드 슬롯 1개
- 10/100Mbps RJ-45 이더넷 포트 2개
- 콘솔/Lights-Out Management (LOM) RJ-45 직렬 포트
- 보조 RJ-45 직렬 포트
- 옵션 DVD 또는 CD-ROM 드라이브

- 최대 2개의 로우 프로파일, 3.5인치 고속 40(Ultra2SCSI) 디스크 지원
- 최대 2개의 USB 연결 지원
- 외장 고속 40(Ultra2SCSI) 멀티 모드 68핀 포트

이러한 서버는 랙에 장착되도록 설계되었습니다. 해당 구성 부품은 다음 크기의 케이스에 포함되어 있습니다.

- 높이: 1.72인치(43.6mm)
- 너비: 17.2인치(436.7mm)
- 깊이: 18.8인치(478mm)
- 무게(모든 옵션 모듈 설치 시): 10kg(22lb)

## 1.2 출시 키트의 내용물

표 1-1 출시 키트의 내용물

항목	수량	부품 번호
19인치 랙마운팅 브래킷	4	340-5819-02
케이블 관리 브래킷	1	340-6151-01
Sun 슬라이드 레일	2	540-4362-01
이더넷 또는 직렬 연결을 위한 RJ-45 대 RJ-45 패치 케이블	2	530-2093-01
RJ-45 대 DB-25 어댑터	1	530-2889-02
DC 커넥터 키트(Netra 120 시스템 전용)	1	565-1644-01
10-32 UNF Sun 랙마운팅 나사 키트	1	565-1645-01
측면 마운팅 브래킷 나사 키트	1	565-1654-01
<i>Sun Fire V120 and Netra 120 서버 사용 설명서(본 설명서)</i>	1	816-3423-10
<i>Sun Fire V120 and Netra 120 Set Up Poster</i>	1	816-2091-xx
<i>Sun Fire V120, Netra 120, and Netra T1 Servers: Safety and Compliance Guide</i>	1	806-6135-xx
<i>Sun Fire V120 and Netra 120 Server Product Notes</i>	1	816-2093-xx

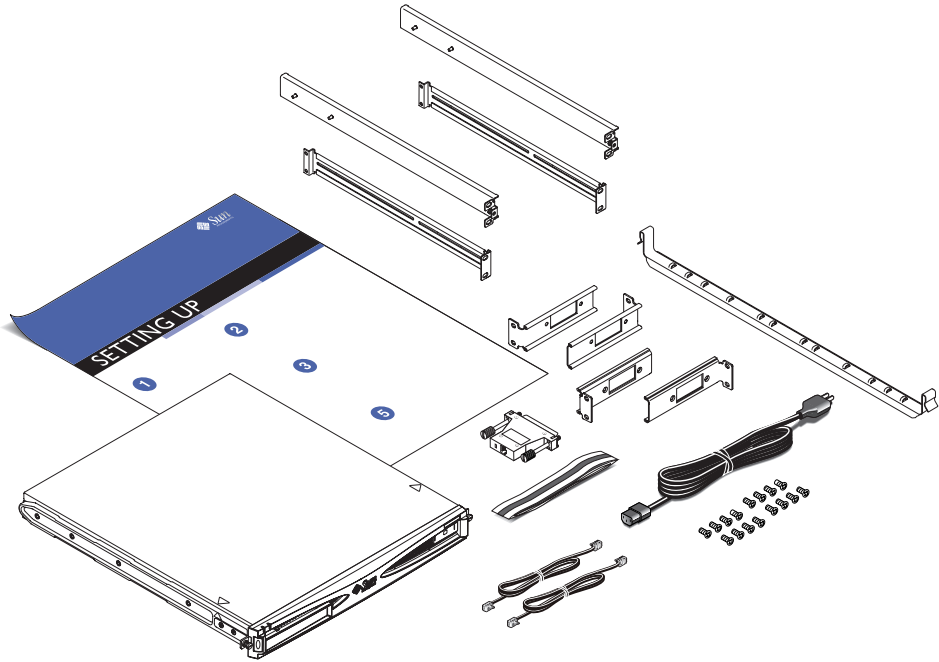


그림 1-2 출시 키트의 내용물

## 1.3 옵션 하드웨어 및 소프트웨어

표 1-2에는 Sun Fire V120 및 Netra 120에서 고객이 직접 설치하여 사용할 수 있는 하드웨어 구성 요소 및 소프트웨어 패키지가 나열되어 있습니다. 이 옵션을 주문하려면 지역 Sun 판매 대리점에 문의하십시오.

표 1-2 고객 설치 가능 하드웨어 및 소프트웨어

옵션 구성 요소	부품 번호
19인치 랙마운트 키트	X7085A
23인치 랙마운트 키트	X6966A
24인치 랙마운트 키트	X6967A
600mm 랙마운트 키트	X6968A
내장 CD-ROM 드라이브	X7088A
내장 DVD-ROM 드라이브	X1288A
18GB 하드 디스크	X5239A
36GB 하드 디스크	X5244A
256MB DIMM	X7091A
512MB DIMM	X7092A
전원 스플리터 케이블	X7098A
5팩 직렬 포트 어댑터	X6973A
Gbit 이더넷 PCI 어댑터 2.0	X1141A
FastEthernet 10/100Base-T F/W UltraSCSI PCI 어댑터 1.0	X1032A
FastEthernet 10/100Base-T PCI 어댑터 2.0	X1033A
Quad FastEthernet PCI 어댑터(QFE)	X1034A
고속 직렬 인터페이스 PCI 어댑터 2.0	X1155A
ATM PCI 어댑터 4.0(155Mbps 멀티 모드 광섬유 인터페이스)	X1157A
ATM PCI 어댑터 4.0(155Mbps UTP 인터페이스)	X1158A
이중 채널 UltraSCSI 차등 PCI 호스트 어댑터	X6541A
직렬 비동기식 인터페이스 PCI 어댑터	X2156A
암호화 가속기 PCI 어댑터	X1133A
단일 루프 FC-AL PCI 호스트 어댑터	X6729A
Gbit 이더넷 및 FC-AL PCI 어댑터	X2069A

## 1.4 전면 패널

아래 그림에는 전원 및 오류 LED, DVD-ROM 드라이브 베이의 위치가 표시되어 있습니다.

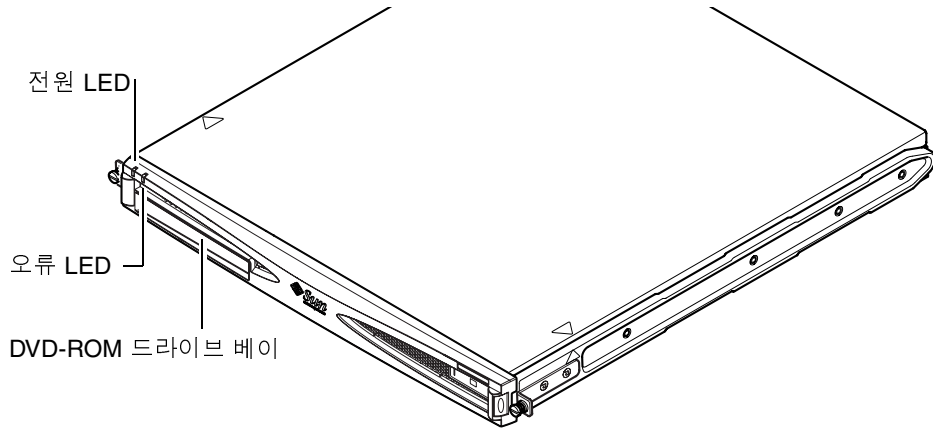


그림 1-3 Sun Fire V120 및 Netra 120 서버의 전면 패널

## 1.5 후면 패널

그림 1-4에는 Sun Fire V120 서버의 후면 패널이 나타나 있습니다.

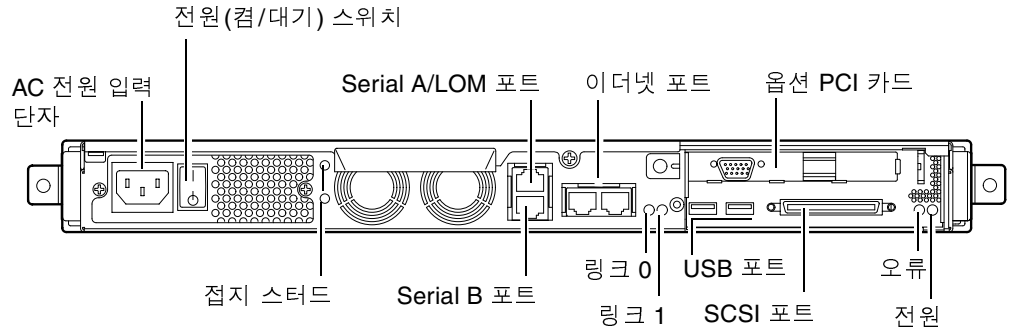


그림 1-4 Sun Fire V120 서버의 후면 패널

그림 1-5에는 Netra 120 서버의 후면 패널 구성 요소가 나와 있습니다. 전원 입력 단자를 제외한 모든 구성 요소가 Sun Fire V120의 후면 패널과 동일합니다.

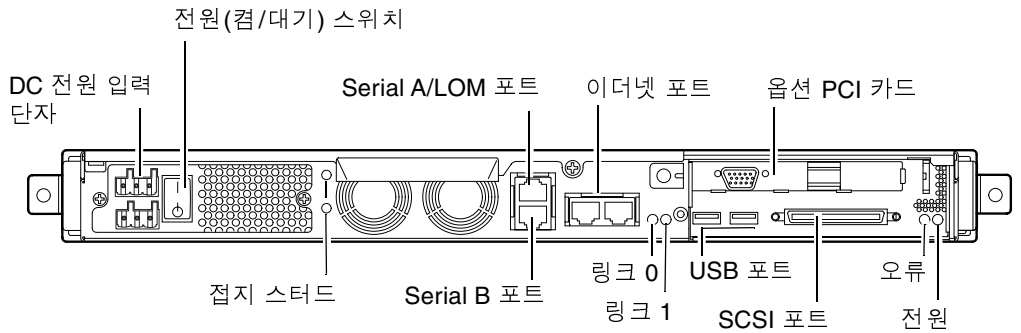


그림 1-5 Netra 120 서버의 후면 패널

---

## 1.6 Sun Fire V120 및 Netra 120 서버 내부의 팬

Sun Fire V120 및 Netra 120 서버에는 4개의 팬이 들어 있습니다. 이 팬은 LOM 장치에 의해 모니터링되므로 Lights-Out Management (LOM) 명령을 사용하여 상태를 확인할 수 있습니다. 자세한 내용은 8장 및 9장을 참조하십시오.

서버 내부에서의 팬 위치가 나타난 그림을 보려면 4-6페이지의 "서버 구성 요소 식별"을 참조하십시오.

---

## 1.7 설치에 필요한 도구

- 8mm 렌치(랙마운팅 조립용)
- 소형 일자 드라이버(하드 디스크 설치 시 그릴 조절에 사용)
- ESD 패드, 정전기 방지 손목 띠, 접지점(하드웨어 옵션 설치 시 시스템 구성 요소 보호)
- 2번Phillips 나사 드라이버
- 랙에 Netra 120 서버를 층으로 쌓아 올린 경우 직각의 2홀 리그를 사용해야 합니다. Thomas & Betts 제품(부품 번호: 54204-UB)과 같이, UL/CSA 승인을 받은 구성 요소를 사용하십시오. Thomas & Betts 크림핑 도구(부품 번호: TBM 5-S)와 같은 압착기도 필요합니다.



---

## 1.8 환경 사양

이 절에서는 저장, 작동 및 환경 준수 정보를 제공합니다.

### 1.8.1 환경 조건 허용 범위

다음 조건에서 시스템을 안전하게 작동 및 보관할 수 있습니다.

- 주변 온도
  - 작동시: 5 °C - 40 °C(이 범위를 초과하는 환경에서는 -5 °C - 55 °C 범위 내에서 최고 96시간 동안 임시 작동 가능합니다.)
  - 보관시: -40 °C - 70 °C
- 상대 습도
  - 작동시: 5% - 85%(비응축)
  - 보관시: 10% - 95%(비응축)
- 고도
  - 작동시: -300m - +3000m
  - 보관시: -300m - +12000m
- 지진
  - 시스템은 4 지진대에 대한 NEBS 요구 사항을 준수합니다.

### 1.8.2 서버에서 발생하는 소음

25 °C 주변 온도의 환경에서 작동하는 경우, 23.67인치(600mm) 거리 및 59.17인치(1500mm) 높이에서 60dBA 이하의 소음이 발생합니다.

### 1.8.3 환경 준수 정보

- NEBS 환경 기준
  - GR-63-CORE 1(1995년 10월)을 준수합니다.
- 전자기 호환성
  - 내성: GR-1089-CORE 및 EN50082-1 준수
  - 방사: GR-1089-CORE, EN55022 A등급 및 FCC A등급 준수
- 안전성
  - UL 1950(제3 개정판), EN60950, GR-1089-CORE를 준수합니다.

---

## 1.9 랙과 캐비닛 중 선택

랙이나 캐비닛 중에서 선택하여 Sun Fire V120 또는 Netra 120 서버를 설치할 수 있습니다. 결정에 영향을 미칠 수 있는 요소는 다음과 같습니다.

- **보안**  
서버가 있는 곳에 다른 사람의 접근이 가능한 경우, 서버를 캐비닛 안에 넣고 잠금으로써 보안을 강화할 수 있습니다.
- **열 방출**  
캐비닛에 설치한 시스템이 밀폐된 공간에서 열을 방출하므로 흔히 캐비닛에 추가 팬이 필요합니다. 그러나 2포스트 랙에는 별도의 냉각 시스템이 필요없습니다.
- **마루재**  
2포스트 텔코 릴레이 랙은 케이블을 위쪽으로 설치할 수 있도록 설계되었습니다. 캐비닛을 사용하면 케이블을 바닥 아래에 설치해야 합니다.

### 다음 작업

이 장의 내용을 완료했다면 2장으로 가서 해당 서버에 대한 전원 및 냉각 요구 사항 추정 방법을 봅니다.

## 전력 및 냉각

---

이 장은 Sun Fire V120 및 Netra 120 서버의 소비 전력에 대한 정보를 제공합니다. 또한 냉각 시스템이 분산해야 하는 열의 양을 측정하는 방법도 소개합니다.

이 장은 다음 절로 구성되어 있습니다.

- 2-2페이지의 2.1절 "작동 전원 제한 및 범위"
- 2-3페이지의 2.2절 "소비 전력"
- 2-4페이지의 2.3절 "열 손실 측정"

---

**참고** Sun Fire V120 서버의 전원 공급 장치는 AC 전원이 제거된 후 최소 20밀리초 동안 계속하여 모든 출력을 조절합니다. Netra 120 서버에서 전원 공급 장치는 DC 전원이 제거된 후 최소 4.5 밀리초 동안 계속하여 모든 출력을 조절합니다.

---

---

**참고** 입력 전원이 연결되어 있으면 대기 전원을 언제든지 사용할 수 있습니다.

---

## 2.1 작동 전원 제한 및 범위

아래 테이블은 Sun Fire V120 및 Netra 120 서버의 작동 및 전원 정보를 제공합니다.

표 2-1 Sun Fire V120 및 Netra 120 서버의 작동 전원 제한 및 범위

설명	Sun Fire V120 서버(AC 전원)	Netra 120 서버(DC 전원)
최고 작동 전류	2A @ 90VAC	4A @ -40 VDC
최대 순간 유입 전류(콜드 스타트)	AC 전원을 제거하고 60초 이상 지난 뒤에 재시작 수행 시 최고 20A	DC 전원을 제거하고 60초 이상 지난 뒤에 재시작 수행 시 최고 20A
최대 순간 유입 전류(웜 스타트)	AC 전원을 제거하고 200밀리초 이상, 60초 미만에 재시작 수행 시 최고 40A	DC 전원을 제거하고 200밀리초 이상, 60초 미만에 재시작 수행 시 최고 40A
최대 순간 유입 전류(핫 스타트)	AC 전원을 제거하고 200밀리초 미만에 재시작 수행 시 최고 100A	DC 전원을 제거하고 200밀리초 미만에 재시작 수행 시 최고 100A
작동 입력 전압 범위	90 ~ 264V <sub>rms</sub>	-40 ~ -75 VDC
전압 주파수 범위	47 ~ 63 Hz	DC
전력 인자	0.8 ~ 1.0	적용 안됨
BTU 정격	550BTU	550BTU

\*두 모델 모두 순간 유입 전류는 200밀리초 내에 정상 작동 전류로 감쇄됩니다. 순간 유입 전류 감쇄 최고치는 각 반주기에서 3밀리초 미만 동안 지속됩니다.

**참고** 최고 작동 전류 수치는 장치의 전원 공급에 필요한 퓨즈 설치 및 케이블 연결 방법 결정에 도움을 주기 위해 제공됩니다. 그러나 이러한 수치는 "최악의" 경우를 나타냅니다. 그러한 경우는 실제 설치에서 드물게 발생합니다.

## 2.2 소비 전력

단일 랙 또는 캐비닛에 설치된 여러 Sun Fire V120 또는 Netra 120 서버의 총 소비 전력을 측정하려면 설치한 각 시스템의 개별 전력 요구 사항 수치의 합계를 구하십시오(표 2-2 참조).

표 2-2 서버의 구성별 소비 전력

서버 모델	하드웨어 옵션 설치 시	소비 전력(보통)	소비 전력(최대)
Sun Fire V120	550MHz CPU 36GB 하드 디스크 512MB DIMM	55W	73VA
Sun Fire V120	650MHz CPU 2×36GB 하드 디스크 1GB DIMM	74W	100VA
Sun Fire V120	650MHz CPU 1×36GB 하드 디스크 512MB DIMM	58W	78VA
Netra 120	650MHz CPU 36GB 하드 디스크 512MB DIMM	58W	70W

**참고** 시스템에 옵션 하드웨어 구성 요소를 추가하면 전력 소비량은 증가합니다. 각 서버에 사용할 수 있는 옵션 하드웨어 구성 요소 목록은 1-5 페이지의 1.3 절 "옵션 하드웨어 및 소프트웨어"를 참조하십시오.

## 2.3 열 손실 측정

냉각 시스템이 식혀야 하는 열을 측정하기 위해 Sun Fire V120 또는 Netra 120 서버에 의해 생성되는 열의 양을 측정하려면(2-3페이지의 2.2절 "소비 전력" 참조), 서버의 소비 전력 수치를 와트(W)에서 시간당 BTU로 변환하십시오.

변환을 위한 일반 공식은 전력 소비량 수치에 3.415를 곱하는 것입니다. 예를 들어, 650MHz 프로세서, 단일 36GB 하드 디스크 드라이브 및 512MB DIMM을 포함하는 Sun Fire V120 서버에서 방출되어야 하는 열은 다음과 같습니다.

$$58 \times 3.415 = 198.07\text{BTU/hr}$$

Sun StorEdge 72인치 랙에 Sun Fire V120 또는 Netra 120 서버를 32개까지 설치할 수 있습니다. 냉각 시스템이 방출해야 하는 열을 계산하려면 랙에 있는 각 서버의 표준 전력 소비량을 더한 값에 3.415를 곱하십시오. 예를 들어, 각각 650MHz 프로세서, 단일 36GB 하드 디스크 및 단일 512MB DIMM을 포함하는 30개 서버는 다음과 같은 양의 열을 생성합니다.

$$(30 \times 58\text{W}) \times 3.415 = 5942.10\text{BTU/hr}$$

### 다음 작업

이 장에서 서버의 전력 및 냉각 요구 사항을 모두 측정했다면 Netra 120 서버의 DC 입력 전원 케이블 조립 방법을 설명하는 3장으로 이동하거나, Sun Fire V120 서버를 설치하는 경우에는 4장으로 바로 이동하여 2가지 서버에 모두 사용할 수 있는 선택적 하드웨어 구성 요소의 설치 방법을 참조하십시오.

## DC 전원 사용

---

이 장의 내용은 Netra 120 서버에만 해당됩니다. Sun Fire V120 서버를 구입한 경우 이 장을 생략하고 4장으로 가십시오.

이 장에서는 Netra 120 서버 접지 및 DC 전원 커넥터 조립에 대해 설명합니다.

이 장은 다음 절로 구성됩니다.

- 3-2페이지의 3.1절 "Netra 120 서버 접지"
- 3-3페이지의 3.2절 "DC 전원 커넥터 조립"

## 3.1 Netra 120 서버 접지

서버 후면 패널에 있는 두 개의 M5 접지 스테드를 안전 접지점으로 사용할 것을 권장합니다(그림 3-1 참조). WAGO 커넥터의 중간 핀을 대체 접지점으로 사용할 수도 있습니다.

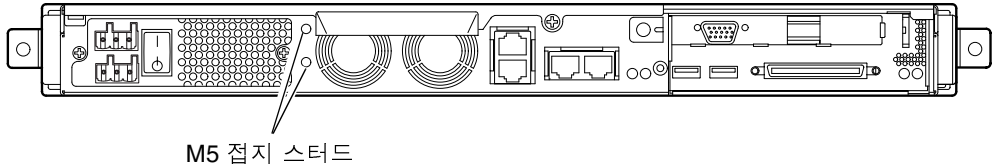


그림 3-1 2홀 리그 연결을 위한 접지 스테드의 위치

- 서버를 접지하려면 직각의 2홀 리그를 사용하여 접지 전도체를 중단시킵니다. 리그가 UL/CSA 승인을 받았으며 8 AWG(6mm<sup>2</sup>) 전도체에 적합하고 5/8인치 피치가 있는지 확인하십시오.

---

**참고** – 랙에서 층으로 쌓아올린 Netra 120 서버의 경우, 직각의 2홀 리그를 사용해야 합니다. Thomas & Betts 리그(부품 번호: 54204-UB)와 같이, UL/CSA의 승인을 받은 구성요소를 사용하십시오.

---

- 접지 전도체 케이블에 리그를 고정하려면 Thomas & Betts 크림핑 도구(부품 번호: TBM 5-S)와 같이 UL/CSA 승인을 받은 도구를 사용하십시오.

최대 3.5Nm를 초과하는 토크 값을 사용하지 마십시오.

접지 전도체 케이블의 나머지 한 쪽 끝을 장치와 가까이 있는 접지 막대에 연결합니다.



---

**주의** – 분기 회로의 전자기 특성을 알 수 없는 전원 공급 장치에서는 외부 필터링 및/또는 서지 억제 장치가 필요할 수 있습니다.

---

---

**참고** – 서버 접지에 대한 자세한 내용은 *Sun Fire V120, Netra 120, and Netra T1 Servers: Safety and Compliance Guide*(부품 번호: 816-3211)를 참조하십시오.

---



## 3.2 DC 전원 커넥터 조립

Netra 120 서버에는 전용 커넥터 키트가 있습니다. 이 절에서는 이 커넥터의 사용 방법에 대해 설명합니다.

### 3.2.1 사용할 절연 전도체

다음 특징을 가진 절연 전도체를 사용해야 합니다.

- 재료: 주석 도금 구리(다중 스트랜드)
- 크기: 12AWG(2.5mm<sup>2</sup>)(최대)
- 정격:
  - 300vrms(최소)
  - 75°C
  - 저연 가스(LSF)
- 내화성:
  - VW-1
  - GR63-CORE 형

다음 두 가지 공급 전도체가 필요합니다.

- 소스에 접지된 -48V(또는 -60V) DC 공급 전도체(반환, RTN) 1개
- DC 공급 전도체(- 마이너스) 1개

마지막으로 전원 공급 장치(PSU) 접지 전도체가 하나 필요합니다.

### 3.2.2 DC 입력 전원 케이블 조립

1. 각 DC 전원 소스에서 필요한 DC 입력 전원 케이블의 수를 확인합니다.
2. 회로 차단기를 통해 DC 전원 소스의 전원을 끕니다.



---

**주의** - 회로 차단기를 통해 DC 전원 소스의 전원을 끄기 전에는 작업을 진행하지 마십시오.

---

3. 출시 키트에서 DC 커넥터를 준비합니다.

4. 서버 연결에 사용할 DC 전원 소스에 연결된 공급 및 반환 와이어(필요한 경우 PSU 접지도 포함)의 위치를 찾습니다.

- -48V 공급
- PSU 접지
- -48V 반환

5. DC 전원 소스에 연결된 각 와이어의 절연체를 8mm(0.31인치)씩 벗겨냅니다(그림 3-2 참조).

각 와이어를 8mm(0.31인치) 이상을 벗겨내지 마십시오. 그 이상을 벗겨내면 조립이 완료된 후 DC 커넥터 밖으로 절연되지 않은 와이어가 드러나게 됩니다.



그림 3-2 와이어에서 절연체 벗기기

6. 첫번째 와이어를 꽂을 DC 커넥터 구멍 바로 위에 있는 직사각형 구멍에 케이블 단자 작동 레버의 끝을 부분을 삽입합니다.

그런 다음 케이블 단자의 작동 레버를 아래로 누릅니다(그림 3-3 참조). 이렇게 하면 DC 커넥터 영역의 케이블 단자가 열립니다.

또는 첫번째 와이어를 꽂을 DC 커넥터 구멍 바로 위에 있는 직사각형 구멍에 작은 일자 드라이버를 꽂은 다음 드라이버를 아래로 눌러 DC 커넥터 케이블 단자를 열 수도 있습니다(그림 3-4 참조).

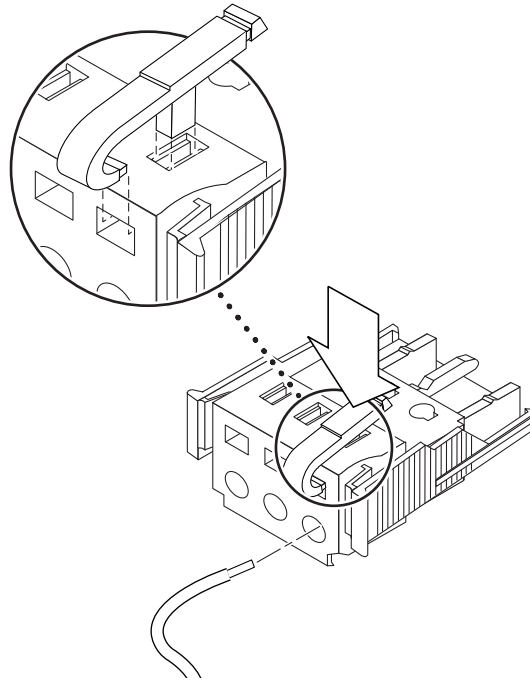


그림 3-3 DC 커넥터 케이블 단자 열기(레버 사용)

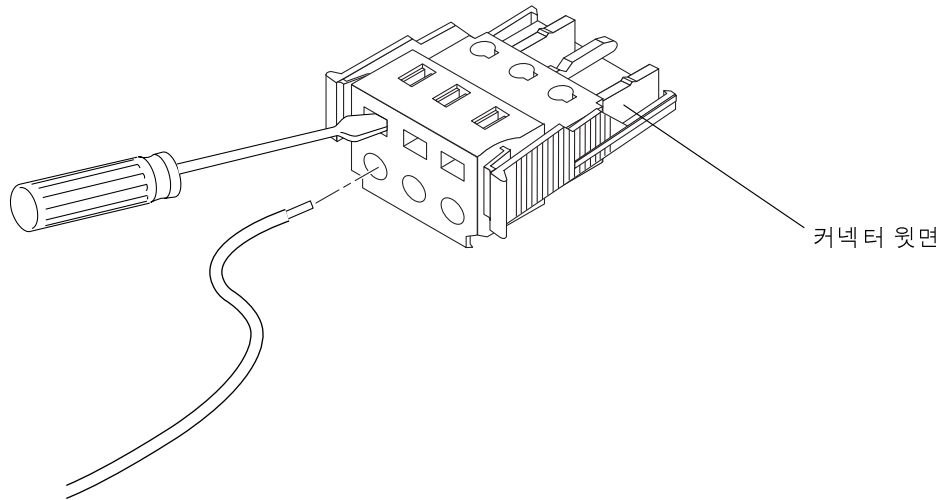


그림 3-4 DC 커넥터 케이블 단자 열기(드라이버 사용)

7. 와이어의 벗겨진 부분을 DC 커넥터의 해당 구멍에 꽂습니다.

그림 3-5는 DC 커넥터의 각 구멍에 삽입해야 할 와이어를 나타냅니다.

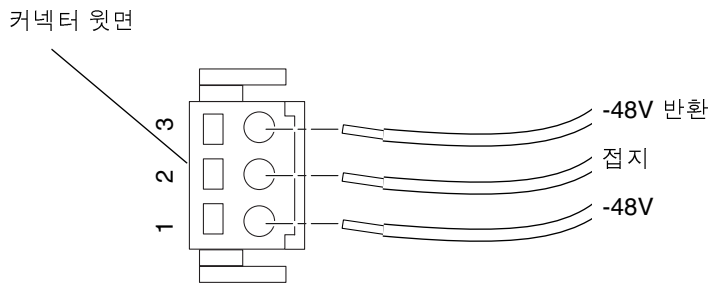


그림 3-5 DC 입력 전원 케이블 조립

8. 다른 두 개의 와이어에 대해 단계 6과 단계 7을 반복하여 DC 입력 전원 케이블 조립을 마칩니다.

9. 단계 4에서 단계 8을 반복하여 두번째 DC 입력 전원 케이블을 만듭니다.

DC 커넥터에서 와이어를 제거해야 하는 경우, 와이어 바로 위에 있는 슬롯에 케이블 단자 작동 레버나 소형 드라이버를 넣고 아래로 누르십시오(그림 3-3 및 그림 3-4).

### 3.2.3 변형 방지 하우징 설치

1. 변형 방지 하우징 하단이 DC 커넥터의 틈에 제대로 꽂힐 때까지 밀어 넣습니다(그림 3-6 참조).

변형 방지 하우징이 DC 커넥터에 정확히 끼워졌는지 확인하십시오. 그렇지 않으면 조립이 제대로 이루어지지 않습니다.

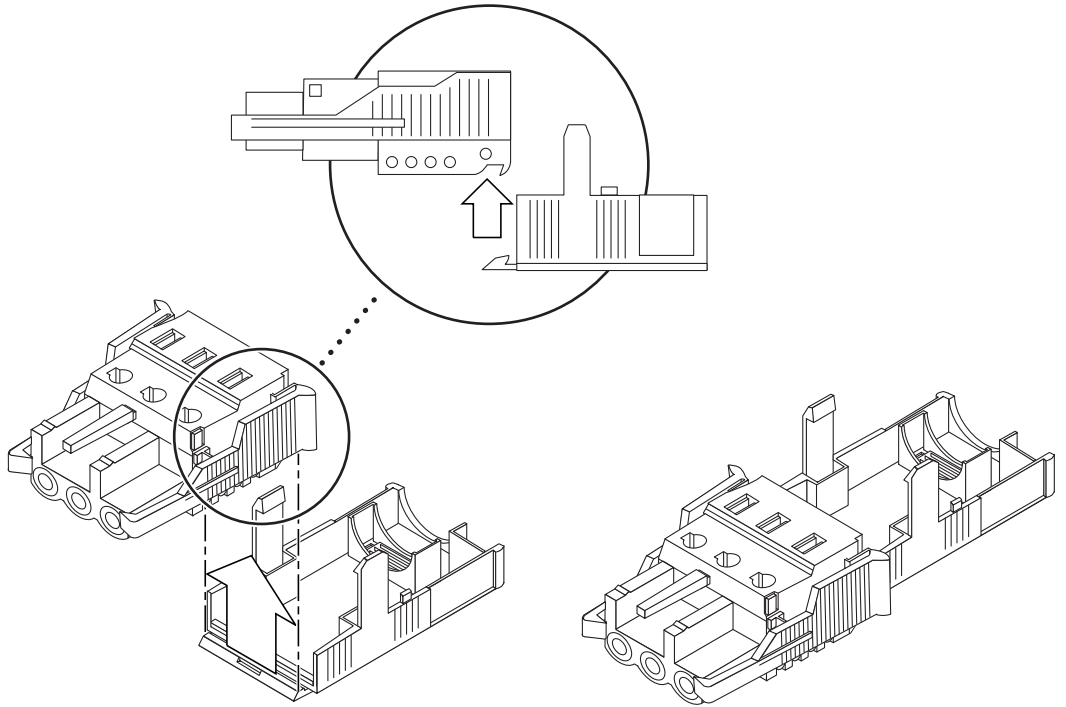


그림 3-6 변형 방지 하우징 하단 삽입

2. DC 전원 소스에 연결된 세 개의 와이어를 변형 방지 하우징 아래쪽의 끝부분으로 빼냅니다(그림 3-7 참조).

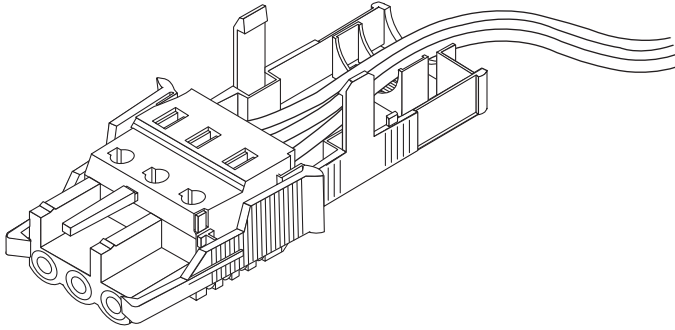


그림 3-7 변형 방지 하우징 밖으로 와이어 빼내기

3. 변형 방지 하우징 하단에 와이어 고정끈을 넣습니다(그림 3-8 참조).

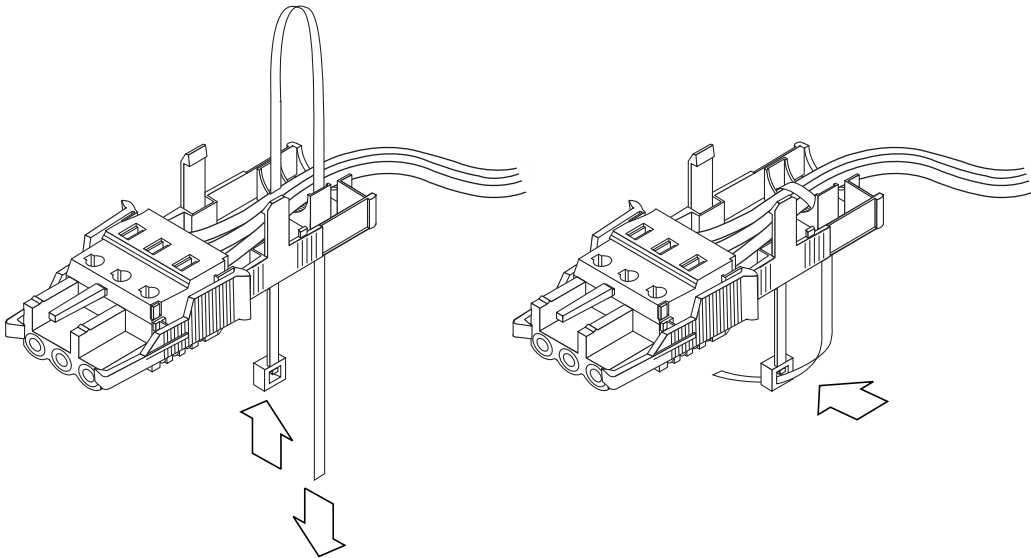


그림 3-8 변형 방지 하우징에 와이어 고정

4. 고정끈으로 와이어를 감아 변형 방지 하우징 바깥으로 다시 꺼낸 다음 고정끈을 조여서 변형 방지 하우징에 와이어를 고정시킵니다(그림 3-8 참조).
5. 변형 방지 하우징의 윗 부분에 있는 3개의 뾰족한 끝이 DC 커넥터의 구멍에 맞도록 변형 방지 하우징 윗 부분을 놓고 제자리에 들어갈 때까지 밀어 넣습니다(그림 3-9 참조).

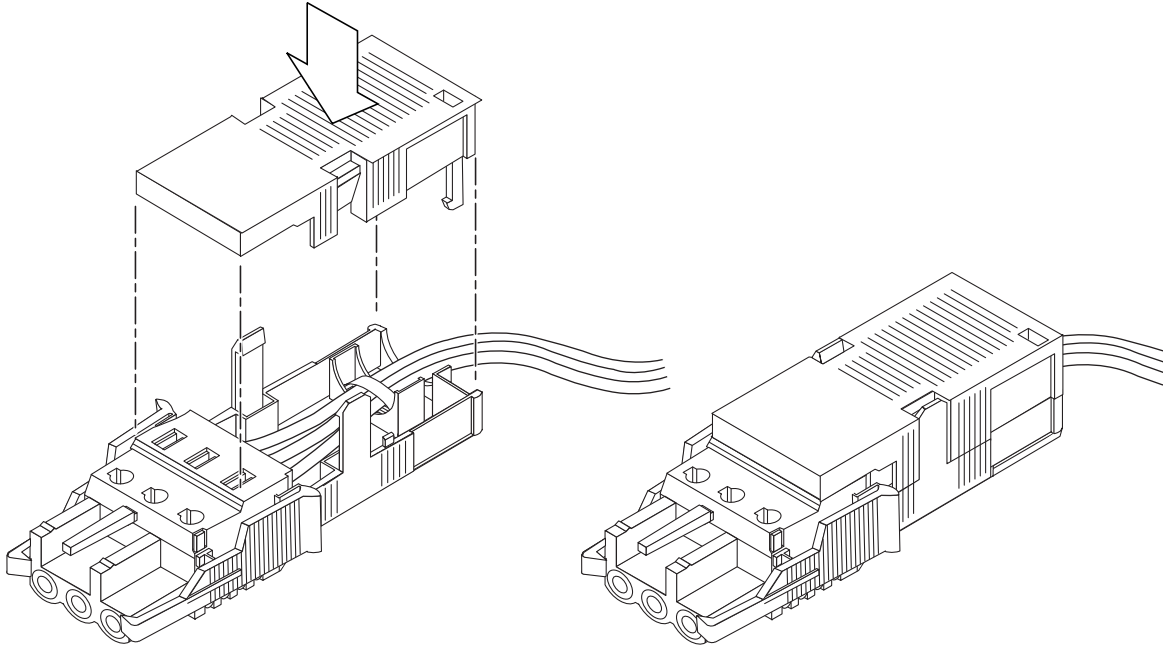


그림 3-9 변형 방지 하우징 조립

### 다음 작업

이제 서버의 DC 입력 전원 케이블 조립이 완료되었습니다. 전원 코드 및 기타 케이블 연결에 대한 내용은 6장을 참조하십시오. 필요한 모든 옵션 하드웨어 구성 요소를 설치하고(7장 참조) 랙 또는 캐비닛에 서버를 안전하게 설치(4장 참조)할 때까지 서버의 전원을 켜지 마십시오(5장 참조).





## 옵션 하드웨어 구성 요소 설치

옵션 하드웨어 구성 요소를 설치하지 않을 경우, 이 장을 생략하고 Sun Fire V120 및 Netra 120 서버의 랙 설치 방법에 대해 설명하는 5장으로 이동하십시오.

이 장은 핫 플러그 가능한 하드 디스크 드라이브의 설치 및 제거 방법에 대해 설명합니다. 이 작업을 할 때는 서버의 전원을 끄거나 랙에서 서버를 꺼낼 필요가 없습니다. 또한 서버의 덮개를 제거하는 방법, 서버의 부품을 식별하는 방법, DVD 또는 CD-ROM 드라이브를 설치하는 방법 그리고 DIMM 및 PCI 카드를 설치하는 방법에 대해 설명합니다.

지역 Sun 영업 센터에서 구할 수 있는 하드웨어 구성 요소의 부품 번호는 1-5페이지의 1.3절 "옵션 하드웨어 및 소프트웨어"를 참조하십시오.

이 장은 다음 절로 구성됩니다.

- 4-2페이지의 4.1절 "핫 플러그 가능 SCSI 하드 디스크 드라이브 설치 및 제거"
- 4-4페이지의 4.2절 "서버 열기"
- 4-6페이지의 4.3절 "서버 구성 요소 식별"
- 4-7페이지의 4.4절 "DVD 또는 CD-ROM 드라이브 설치 및 제거"
- 4-9페이지의 4.5절 "메모리 설치 및 제거"
- 4-11페이지의 4.6절 "PCI 카드 설치 및 제거"
- 4-14페이지의 4.7절 "서버 위쪽 덮개 다시 덮기"

## 4.1

# 핫 플러그 가능 SCSI 하드 디스크 드라이브 설치 및 제거



**참고** - 서버와 하드 디스크 드라이브에는 정전기에 극도로 민감한 전자 부품이 포함되어 있습니다. 모든 금속 부품을 만지지 마십시오. 정전기 방지 손목 띠를 착용하십시오.

하드 디스크 드라이브는 핫 플러그 가능 모듈입니다. 하드 디스크 드라이브를 설치하거나 제거할 때 서버의 전원을 끄거나 랙에서 서버를 꺼내지 않아도 됩니다.

그러나, 하드 디스크 드라이브를 제거할 때 시스템 또는 응용 프로그램 소프트웨어가 하드 디스크 드라이브를 사용하고 있지 않은지 확인해야 합니다.

**참고** - Solaris가 실행 중인 하드 디스크를 제거하려면 부록 A의 지침을 따른 다음 아래 단계를 수행합니다.

### 1. 전면 베젤을 제거합니다.

베젤의 한 쪽 끝에 있는 탭을 눌러 서버에서 베젤을 해제합니다.

### 2. 그릴을 빼냅니다.

### 3. 다음 중 하나를 수행합니다.

- 하드 디스크 드라이브를 설치하는 경우, 서버 전면의 트레이에 하드 디스크 드라이브를 밀어 넣습니다(그림 4-1 참조). 금속 레버가 닫히기 시작할 때까지 확실히 밀어 넣습니다(레버가 닫히는 것은 후면 커넥터와 맞물렸음을 뜻합니다). 그런 다음 디스크 드라이브가 제자리에 찰카하고 콧히도록 금속 레버를 누릅니다.

**참고** - 하드 디스크 드라이브를 베이에 삽입할 때 드라이브의 상단이 베이의 상단에 닿도록 하십시오. 드라이브의 하단이 베이의 하단에 닿도록 설치하려고 하면 드라이브가 베이 내부의 슬라이드 레일과 맞지 않아 디스크를 삽입할 수 없습니다.

- 하드 디스크를 제거하는 경우 디스크 전면의 걸쇠를 찾아 오른쪽으로 미십시오(그림 4-1 참조). 그러면 금속 레버가 열립니다. 걸쇠를 잡고 디스크를 디스크 베이에서 꺼내어 잠시 기다려 회전이 멈췄는지 확인합니다. 디스크가 회전하는 중에 완전히 제거되면 회전력이 베어링을 손상시킬 수 있습니다. 회전을 멈추면 새시에서 꺼내십시오.

### 4. 그릴과 전면 베젤을 다시 부착합니다.

5. 하드 디스크 드라이브 설치 후 Solaris를 실행한 경우 A-2페이지의 A.1절 "Solaris가 실행 중인 SCSI 하드 디스크 드라이브 설치"의 단계를 수행해야 합니다.

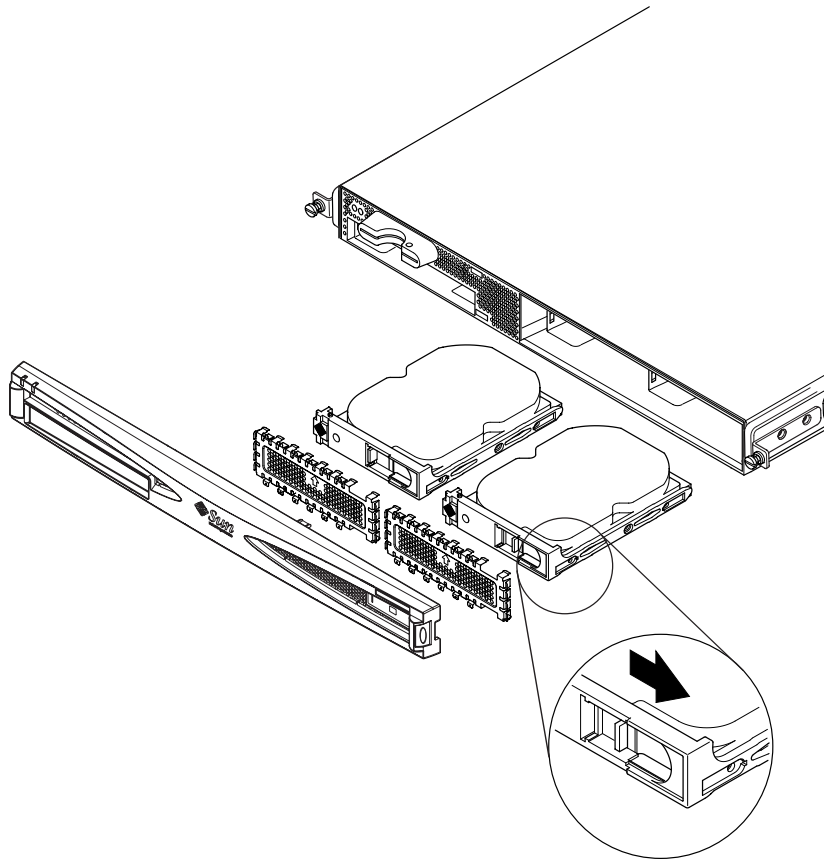


그림 4-1 하드 디스크 삽입 및 제거

## 4.2 서버 열기



**주의** - 서버에는 정전기에 극도로 민감한 전자 부품이 포함되어 있습니다. 모든 금속 부품을 만지지 마십시오. 서버를 접지된 정전기 방지(ESD) 패드 위에 놓습니다. 내부 구성 요소를 만지기 전에 서버와 함께 제공된 일회용 정전기 방지 손목 띠를 서버의 금속 토대에 연결합니다.



**주의** - 덮개를 제거하기 전에 서버의 모든 전원 코드와 기타 케이블의 연결을 해제했는지 확인하십시오.

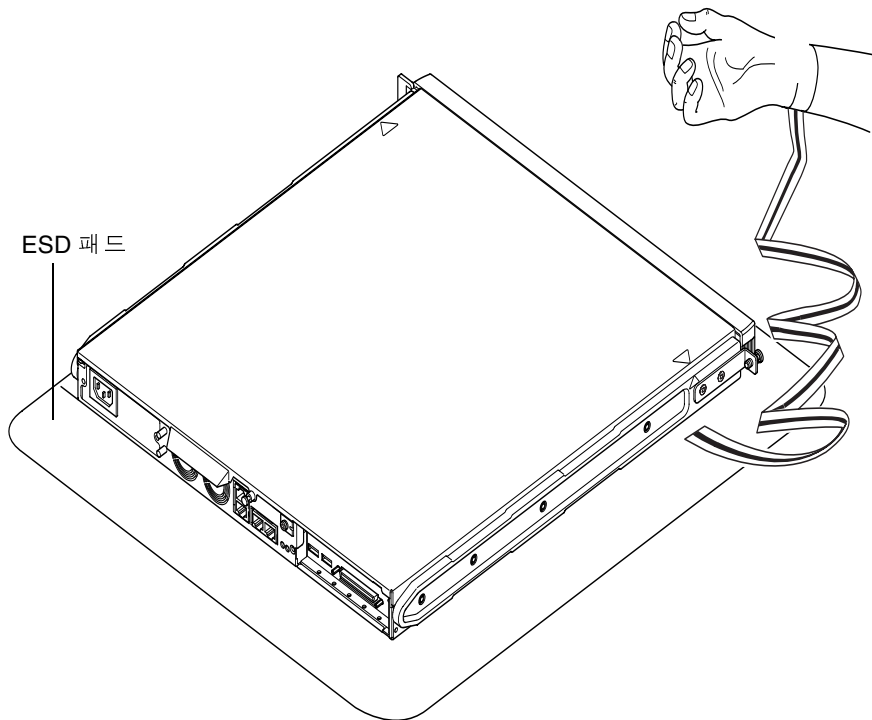


그림 4-2 서버와 함께 제공된 정전기 방지용 손목 띠 사용

**1. 새 서버를 방금 포장에서 풀었다면 바로 단계 3으로 이동하십시오.**

현재 사용 중인 서버를 열어서 하드웨어 구성 요소를 설치하거나 교체해야 하는 경우에는 다음과 같이 하십시오.

- a. 서버를 종료하고 전원을 끕니다.
- b. 전원 코드를 뽑니다.
- c. 기타 케이블을 모두 연결 해제합니다.

**2. 서버를 랙이나 캐비닛에 설치한 경우, 랙이나 캐비닛에서 서버를 분리합니다.**

**3. 서버를 접지한 ESD 표면에 놓고 정전기 방지용 손목 띠를 착용합니다.**

**4. 서버의 위쪽 덮개를 제거합니다(그림 4-3 참조).**

- a. 장치 후면 중앙에 있는 고정 나사를 제거합니다(그림 4-3 참조).
- b. 위쪽 덮개를 뒤로 민 다음 들어내 분리합니다(그림 4-3 참조).

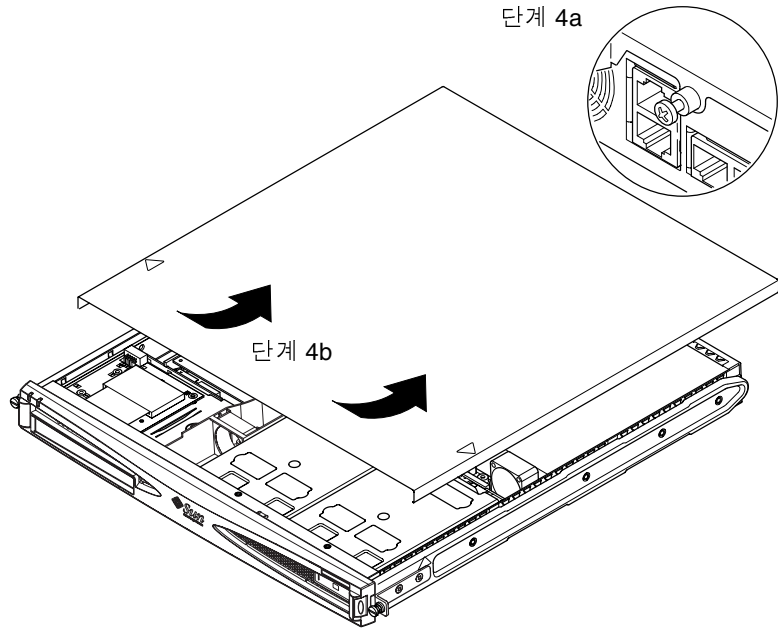


그림 4-3 위쪽 덮개 제거

## 4.3 서버 구성 요소 식별

Sun Fire V120 및 Netra 120 서버의 주요 구성 요소와 각 구성 요소의 위치가 그림 4-4에 표시됩니다.

1. PCI 카드(옵션)
2. 시스템 구성 카드 판독기
3. 위쪽 덮개
4. 하드 디스크 드라이브
5. 옵션DVD 또는 CD-ROM 드라이브
6. 덮개 패널
7. 전면 베젤
8. 그릴
9. 팬 3 덕팅
10. DIMM
11. 전원 공급 장치
12. 팬 1과 2
13. 팬 3(CPU)
14. 팬 4

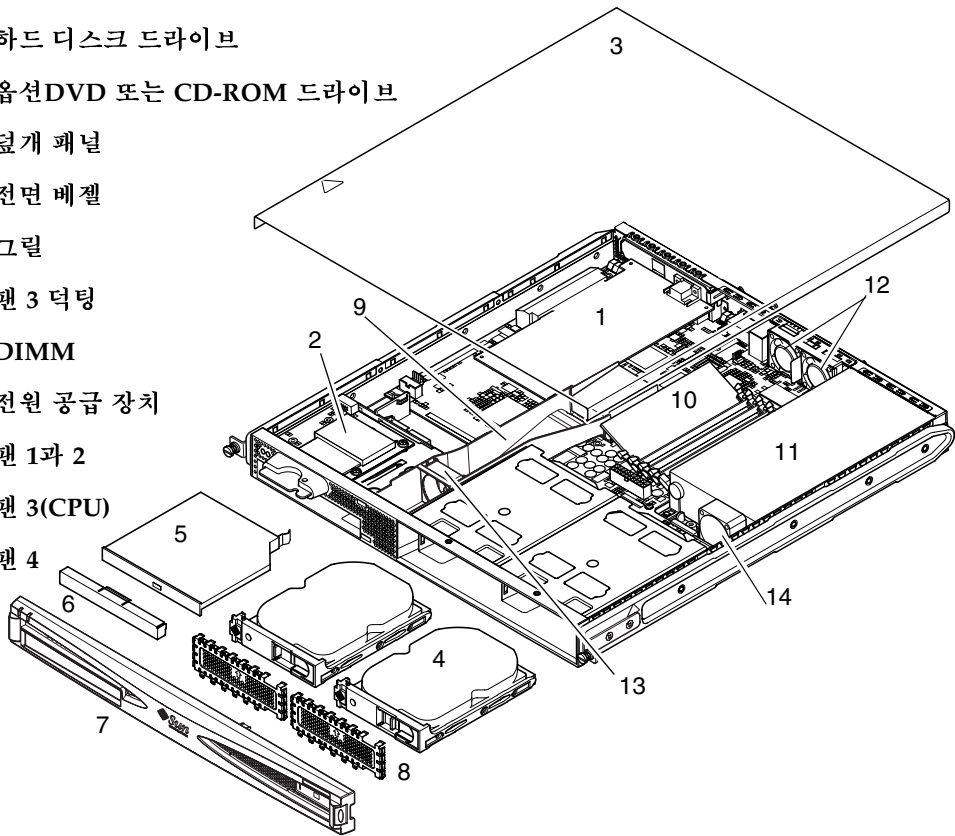


그림 4-4 Sun Fire V120 및 Netra 120 서버의 구성 요소

## 4.4 DVD 또는 CD-ROM 드라이브 설치 및 제거



**주의** - 이 절의 지침을 그대로 따르십시오. DVD 또는 CD-ROM 드라이브에는 레이저 장치가 포함되어 있습니다. 이 절에 포함된 절차 외의 절차를 사용하여 DVD 또는 CD-ROM 드라이브의 베이틀 열거나 DVD 또는 CD-ROM 드라이브를 제거하지 마십시오. 이를 어길 경우 방사선에 노출될 위험이 있습니다.

### 4.4.1 DVD 또는 CD-ROM 드라이브 설치



**참고** - 전체 길이의 PCI 카드를 설치하려는 경우, DVD 또는 CD-ROM 드라이브를 먼저 설치하십시오. 전체 길이의 PCI 카드가 이미 설치되어 있는 경우, 이를 제거한 다음 CD-ROM 드라이브를 설치해야 합니다.

1. 4-4페이지의 4.2절 "서버 열기"에 설명된 절차에 따라 위쪽 덮개를 제거합니다.  
반드시 모든 전원 케이블의 연결을 해제하고 정전기 방지용 손목 띠를 착용해야 합니다.
2. 전면 베젤을 제거합니다.  
베젤 한쪽 끝에 있는 탭을 눌러 서버에서 해제합니다.
3. 전체 길이의 PCI 카드가 이미 설치되어 있는 경우, 이를 제거한 다음 CD-ROM 드라이브를 설치해야 합니다(4-14페이지의 4.6.2절 "PCI 카드 제거" 참조).
4. DVD 또는 CD-ROM 베이 전면의 덮개 패널을 꼭 쥐고 당겨서 제거합니다.
5. DVD 또는 CD-ROM 드라이브를 새시에 조심스럽게 삽입합니다(그림 4-5 참조).  
DVD 또는 CD-ROM 드라이브 후면의 걸쇠가 새시에 찰칵 소리를 내며 잠금되도록 하십시오. 드라이브의 커넥터가 새시의 드라이브 베이 뒷면에 있는 패들 보드(그림 4-5 참조)의 커넥터와 연결하기 쉽도록 잘 정렬되는지 확인하면서 삽입하십시오. 검정 IDE 커넥터로 패들 보드를 고정한 후 DVD 또는 CD-ROM 드라이브를 해당 위치에 삽입해야 합니다.

6. 전체 길이의 PCI 카드를 제거한 경우 다시 설치합니다(4-11페이지의 4.6절 "PCI 카드 설치 및 제거" 참조).
7. 서버 덮개를 다시 덮고 고정 나사를 조입니다(그림 4-9의 4-14페이지의 4.7절 "서버 위쪽 덮개 다시 덮기" 참조).
8. 전면 베젤을 다시 부착합니다.

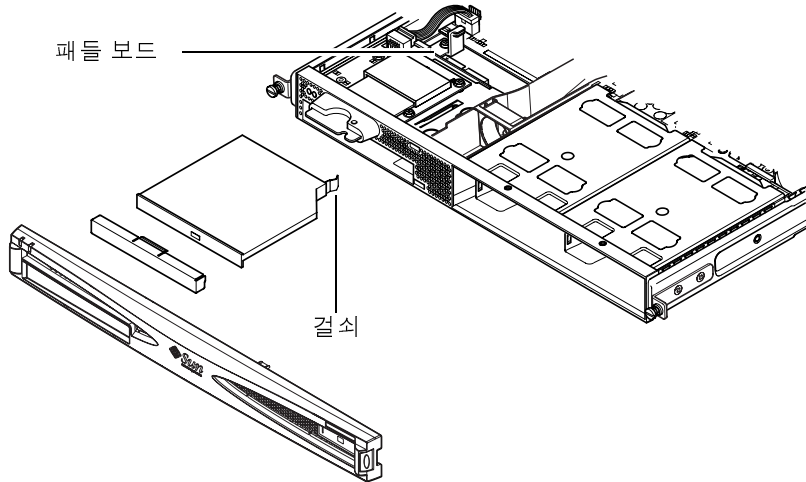


그림 4-5 내장 DVD 또는 CD-ROM 드라이브 설치



## 4.4.2 DVD 또는 CD-ROM 드라이브 제거

1. 4-4페이지의 4.2절 "서버 열기"에 설명된 절차에 따라 위쪽 덮개를 제거합니다.  
반드시 모든 전원 케이블의 연결을 해제하고 정전기 방지용 손목 띠를 착용해야 합니다.
2. 전면 베젤을 제거합니다.  
베젤 한쪽 끝에 있는 탭을 눌러 서버에서 해제합니다.
3. DVD 또는 CD-ROM 드라이브를 새시에 고정시키는 걸쇠를 풀니다.  
이 걸쇠는 드라이브 케이스의 후면 오른쪽 모서리에 있습니다.
4. DVD 또는 CD-ROM 드라이브를 조심스럽게 당겨 베이 후면의 커넥터에서 분리합니다.
5. 서버 덮개를 다시 덮고 고정 나사를 조입니다(그림 4-9의 4-14페이지의 4.7절 "서버 위쪽 덮개 다시 덮기" 참조).
6. 전면 베젤을 다시 부착합니다.

---

## 4.5 메모리 설치 및 제거

서버 시스템 보드에는 4개의 메모리 모듈 소켓이 있습니다. 각 소켓에 256 또는 512MB DIMM을 설치할 수 있습니다. 최대 2GB의 메모리를 사용하려면 4개의 512MB DIMM을 설치하십시오. 지역 Sun 영업 센터에서 구할 수 있는 DIMM 판매 부품 번호는 1장을 참조하십시오.

1. 4-4페이지의 4.2절 "서버 열기"에 설명된 절차에 따라 위쪽 덮개를 제거합니다.  
반드시 정전기 방지용 손목 띠를 착용하고 모든 전원 케이블의 연결을 해제하십시오.
2. 빈 DIMM 소켓에 메모리 모듈을 삽입하거나, 메모리를 제거하는 경우 소켓 양쪽의 걸쇠를 열고 모듈을 제거합니다.

3. 서버 덮개를 다시 덮고 고정 나사를 조입니다(그림 4-9의 4-14페이지의 4.7절 "서버 위쪽 덮개 다시 덮기" 참조).

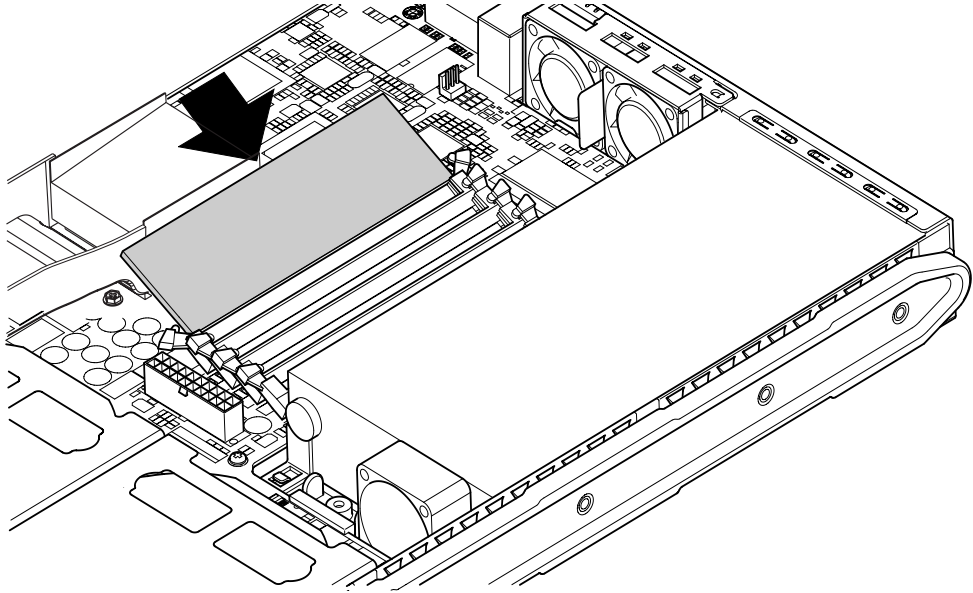


그림 4-6 시스템 보드의 소켓에 메모리 설치

---

**참고** - DIMM 슬롯은 4개입니다. CPU 팬에 가장 가까이 있는 것이 슬롯 0입니다. 전원 공급 장치에 가장 가까이 있는 것이 슬롯 3입니다. 첫번째 DIMM을 슬롯 0에 설치하고 나머지 DIMM을 차례대로 인접한 슬롯에 설치합니다.

---

## 4.6 PCI 카드 설치 및 제거

지역 Sun 영업 센터에서 구할 수 있는 PCI 카드 목록은 1-5페이지의 "옵션 하드웨어 및 소프트웨어"을 참조하십시오.

### 4.6.1 PCI 카드 설치

---

**참고** - 전체 길이의 PCI 카드와 DVD-ROM 드라이브를 모두 설치할 경우에는 DVD-ROM 드라이브를 먼저 설치하십시오(4-7페이지의 4.4절 "DVD 또는 CD-ROM 드라이브 설치 및 제거" 참조). 그렇지 않고 DVD-ROM 드라이브를 설치하는 경우에는 설치되어 있는 PCI 카드를 제거해야 합니다.

---

서버에 PCI 카드를 설치하려면 다음과 같이 하십시오.

1. 4-4페이지의 "서버 열기"에 설명된 절차에 따라 위쪽 덮개를 제거합니다.  
반드시 정전기 방지용 손목 띠를 착용하고 모든 전원 케이블의 연결을 해제하십시오.
2. PCI 커넥터를 보호하는 덮개 패널을 제거합니다.
3. PCI 슬롯의 보존 브래킷을 제자리에 고정하는 고정 나사를 느슨하게 풀니다(그림 4-7 참조).  
보존 브래킷을 90도 회전시킵니다(그림 4-7 참조). 그러면 PCI 슬롯의 덮개 패널이 분리되어 제거할 수 있습니다. 덮개 패널을 제거합니다.
4. 전체 길이의 PCI 카드를 설치하는 경우, 시스템 보드의 PCI 슬라이드 지지 레일에서 PCI 카드 슬라이드 고정기를 밀어 빼냅니다.
5. PCI 카드의 브래킷이 새시 후면에 제대로 위치하는지 확인하면서 PCI 커넥터에 PCI 카드를 삽입합니다(그림 4-7 참조).  
브래킷의 뾰족한 끝은 이에 알맞게 설계된 새시의 소형 금속 탭 안에 위치해야 합니다(그림 4-7 참조).

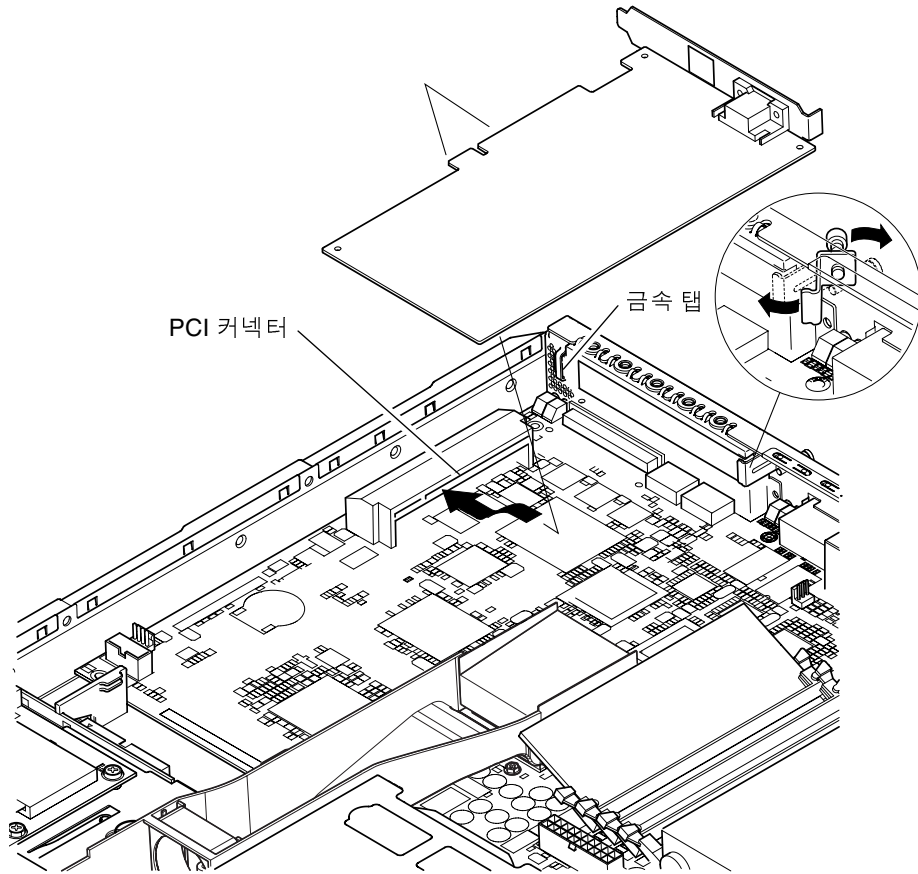


그림 4-7 회전 보존 브래킷 및 PCI 카드 위치

6. PCI 카드 고정기를 PCI 카드 뒤쪽으로 밀어 보드가 지나치게 휘어지는 것을 방지하십시오(그림 4-8 참조).

전체 길이의 PCI 카드를 설치하는 경우, 그림 4-8에 나타난 대로 플라스틱 브래킷의 홈 안에 카드를 꽂으십시오. 그러면 전체 길이 카드를 추가로 지원하게 됩니다.

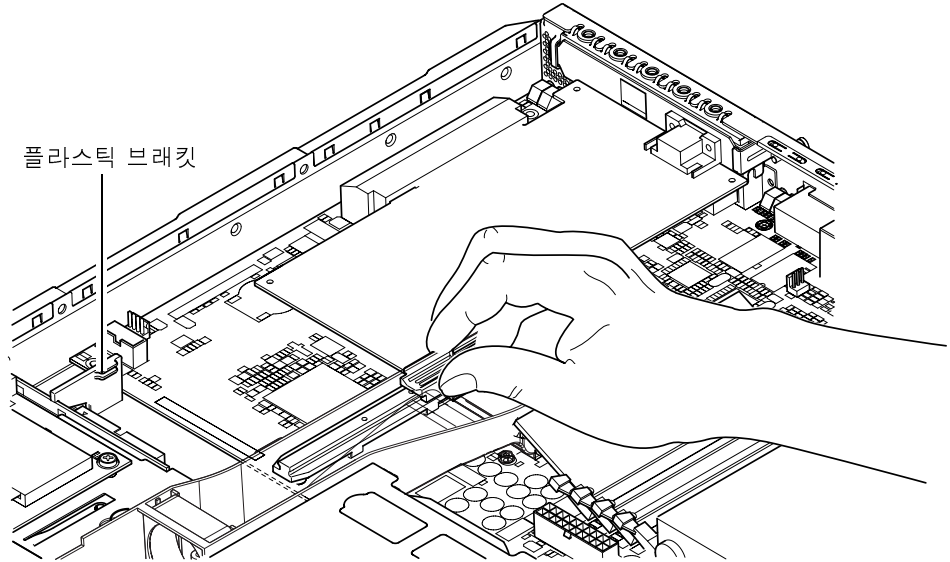


그림 4-8 PCI 카드 고정기, 슬라이드 지지 레일, 플라스틱 브래킷 사용

7. 회전 보존 브래킷을 다시 부착한 후 고정하여(그림 4-7 참조) PCI 카드를 새시에 고정합니다.
8. 서버 덮개를 다시 덮고 고정 나사를 조입니다(그림 4-9의 4-14페이지의 4.7절 "서버 위쪽 덮개 다시 덮기" 참조).

## 4.6.2 PCI 카드 제거

1. 4-4페이지의 "서버 열기"에 설명된 절차에 따라 위쪽 덮개를 제거합니다.  
반드시 정전기 방지용 손목 띠를 착용하고 모든 전원 케이블의 연결을 해제하십시오.
2. 회전 보존 브래킷을 고정하는 나사를 느슨하게 풀니다(나사와 브래킷 그림은(그림 4-7 참조).  
보존 브래킷을 90도 회전시킵니다(그림 4-7 참조).
3. PCI 카드 고정기를 PCI 카드에 닿지 않을 때까지 PCI 슬라이드 지지 레일을 따라 밀니다(그림 4-8 참조).
4. PCI 커넥터에서 PCI 카드를 제거합니다.
5. PCI 커넥터의 핀을 보호하는 덮개 패널을 다시 부착합니다.
6. 새시의 후면 패널에 있는 PCI 슬롯의 덮개 패널을 다시 부착하고 회전 보존 브래킷을 고정하는 나사를 조입니다(그림 4-7 참조).
7. 서버 덮개를 다시 덮고 고정 나사를 조입니다(그림 4-9의 4-14페이지의 4.7절 "서버 위쪽 덮개 다시 덮기" 참조).

---

## 4.7 서버 위쪽 덮개 다시 덮기

옵션 모듈 설치가 완료되면 서버의 위쪽 덮개를 다시 덮습니다.

1. 덮개 위에 음각된 화살표와 서버 측면이 일치선이 되게 하여 덮개를 서버 쪽으로 내립니다.
2. 서버의 전면을 향해 덮개를 밀니다.
3. 그런 다음 후면의 고정 나사를 조입니다(그림 4-9 참조).

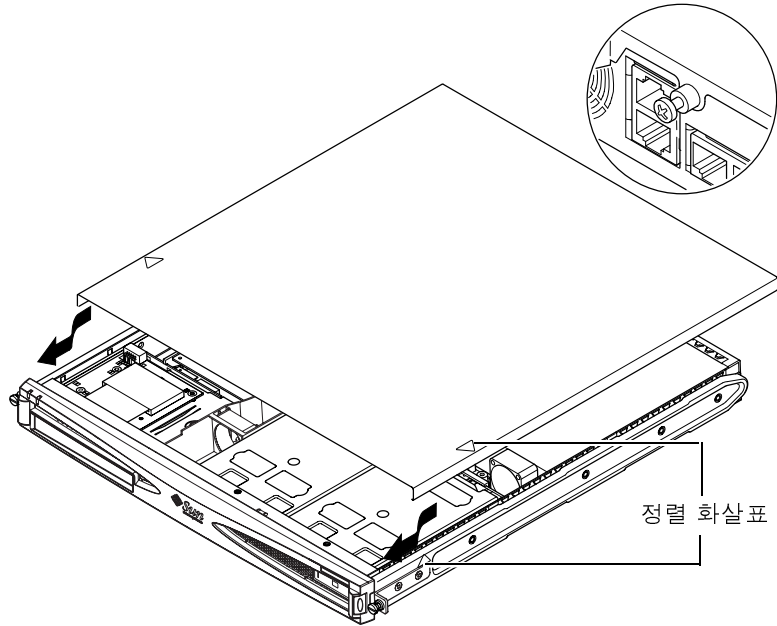


그림 4-9 위쪽 덮개 교체

### 다음 작업

필요한 옵션 하드웨어 구성 요소를 설치했으면 5장으로 이동하여 Sun Fire V120 및 Netra 120 서버를 랙에 설치하는 설명을 참조하십시오.





## 랙에 서버 설치

---

이 장은 Sun Fire V120 또는 Netra 120 서버를 랙에 설치하는 방법에 대해 설명합니다.

이 장은 다음 절로 구성되어 있습니다.

- 5-2페이지의 5.1절 "19인치 4포트 랙에 설치"
- 5-12페이지의 5.2절 "2포트 릴레이 랙에 설치"

## 5.1 19인치 4포트 랙에 설치

### 5.1.1 19인치 랙마운팅 키트

마운팅 슬라이드는 랙의 양면 모두에 각각 사용할 수 있습니다. 필요한 부품은 표 5-1에 나열되어 있습니다. 랙마운팅 키트의 부품 번호는 X6919A입니다(1-5페이지의 1.3절 "옵션 하드웨어 및 소프트웨어" 참조).

표 5-1 19인치 랙마운팅 키트

항목	수량	부품 번호
전면 슬라이드	2	340-6125
후면 슬라이드	2	340-6234
케이블 관리 브래킷	1	340-6151
M4 너트	4	240-1373
랙 나사 키트	1	565-1645

브래킷은 서버 후면에서의 케이블 관리를 위해 제공됩니다(그림 5-1 참조).

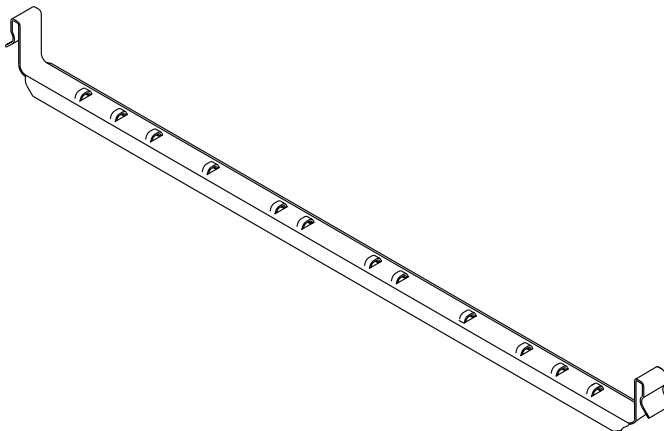


그림 5-1 케이블 관리 브래킷

## 5.1.2 슬라이드 조립 및 서버 마운팅

1. A자형으로 꺾인 귀 부분이 설치할 랙의 올바른 위치에 놓이도록 슬라이드의 두 부분을 조정합니다.
  - Sun 길이 72인치(너비 19인치) 랙의 경우 A자형으로 꺾인 귀 부분이 뒤쪽으로 가야 합니다(그림 5-2 참조).
  - 표준 너비 19인치 랙의 경우 A자형으로 꺾인 귀 부분이 앞쪽으로 와야 합니다(그림 5-3 참조).

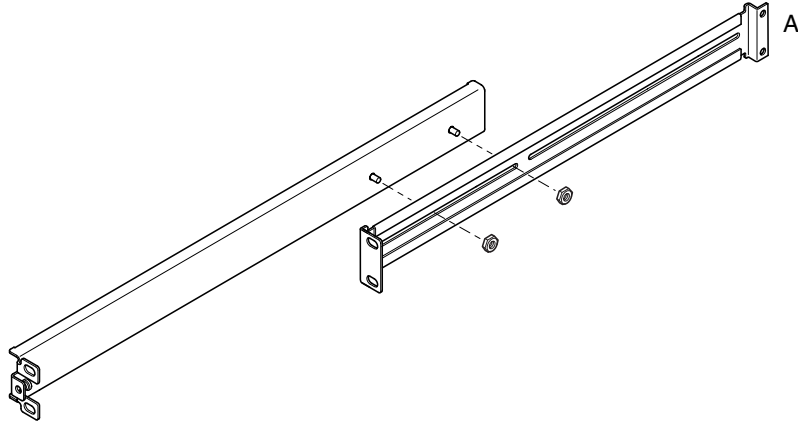


그림 5-2 Sun StorEdge 길이 72인치 랙의 슬라이드 마운트 위치 조정

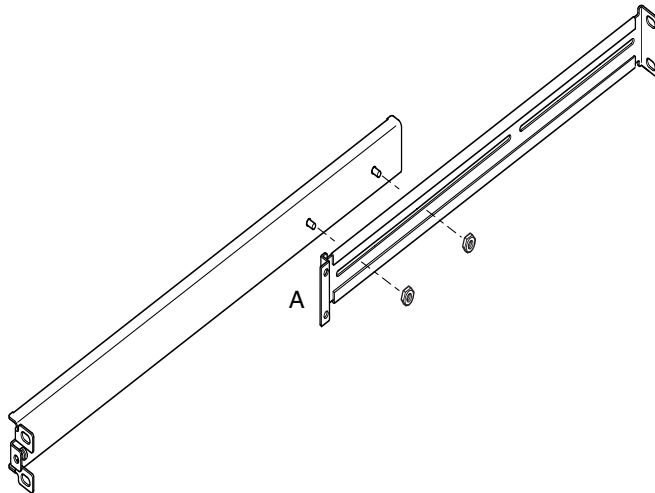


그림 5-3 표준 너비 19인치 랙의 슬라이드 마운트 위치 지정

2. 제공된 M4 너트를 사용하여 슬라이드 마운트의 두 부분을 함께 느슨하게 조입니다.
3. 랙의 앞쪽 및 뒤쪽 포스트 사이의 거리를 잽니다.
4. 앞쪽 및 뒤쪽 마운팅 귀 사이의 거리가 대략 랙의 앞쪽 및 뒤쪽 포스트 사이의 거리와 비슷해지도록 슬라이드 마운트를 조절합니다.
5. 못이 슬롯과 일치하도록 브래킷을 이동한 다음 너트를 조입니다.
6. 제공된 나사를 사용하여 마운팅 슬라이드를 랙에 고정시킵니다.

Sun StorEdge 72인치 랙의 경우 그림 5-4 및 그림 5-5을 참조하십시오. 나사를 약간 느슨하게 두어서 랙에 서버를 밀어넣을 때 조절할 수 있도록 하십시오.

표준 19인치 랙의 경우 그림 5-6을 참조하십시오. 나사를 약간 느슨하게 두어서 랙에 서버를 밀어 넣을 때 조절할 수 있도록 하십시오.

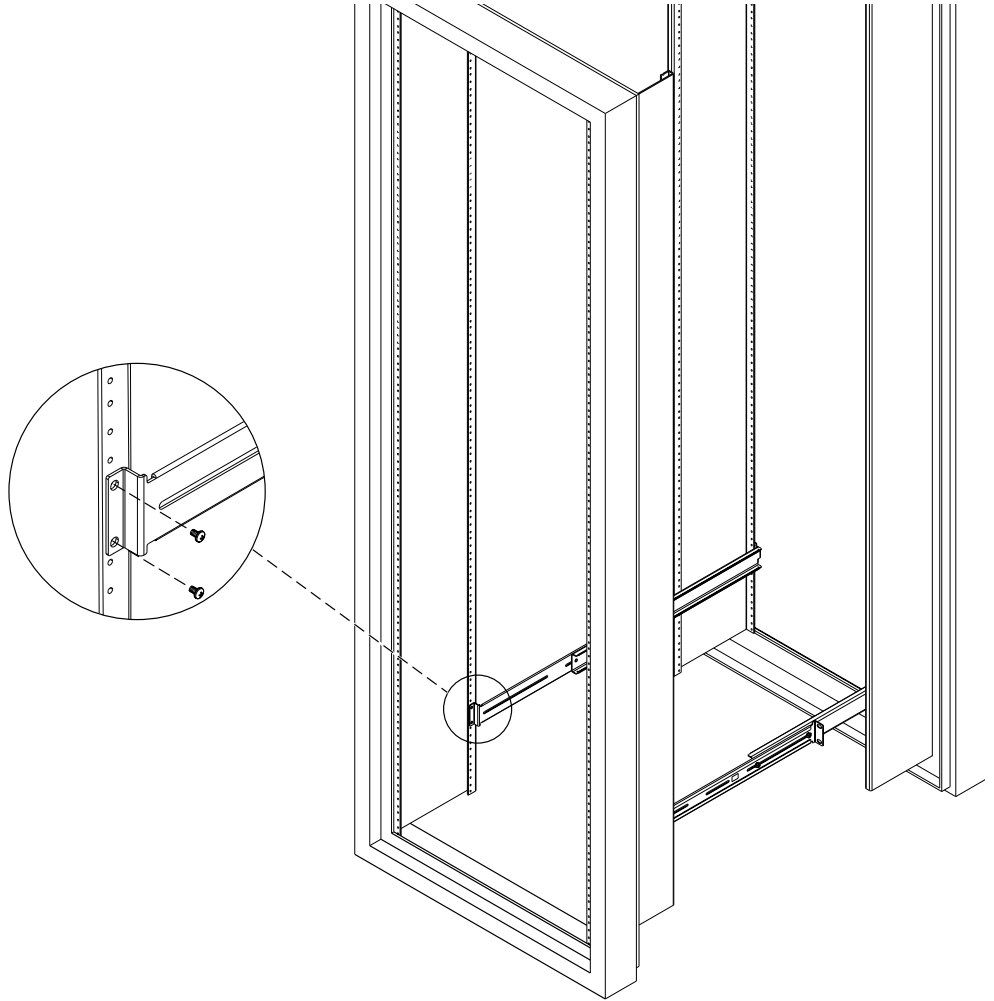


그림 5-4 Sun StorEdge 길이 72인치 랙에 슬라이드 마운트 고정 - 후면 보기(식별을 위해 측면 패널 생략)

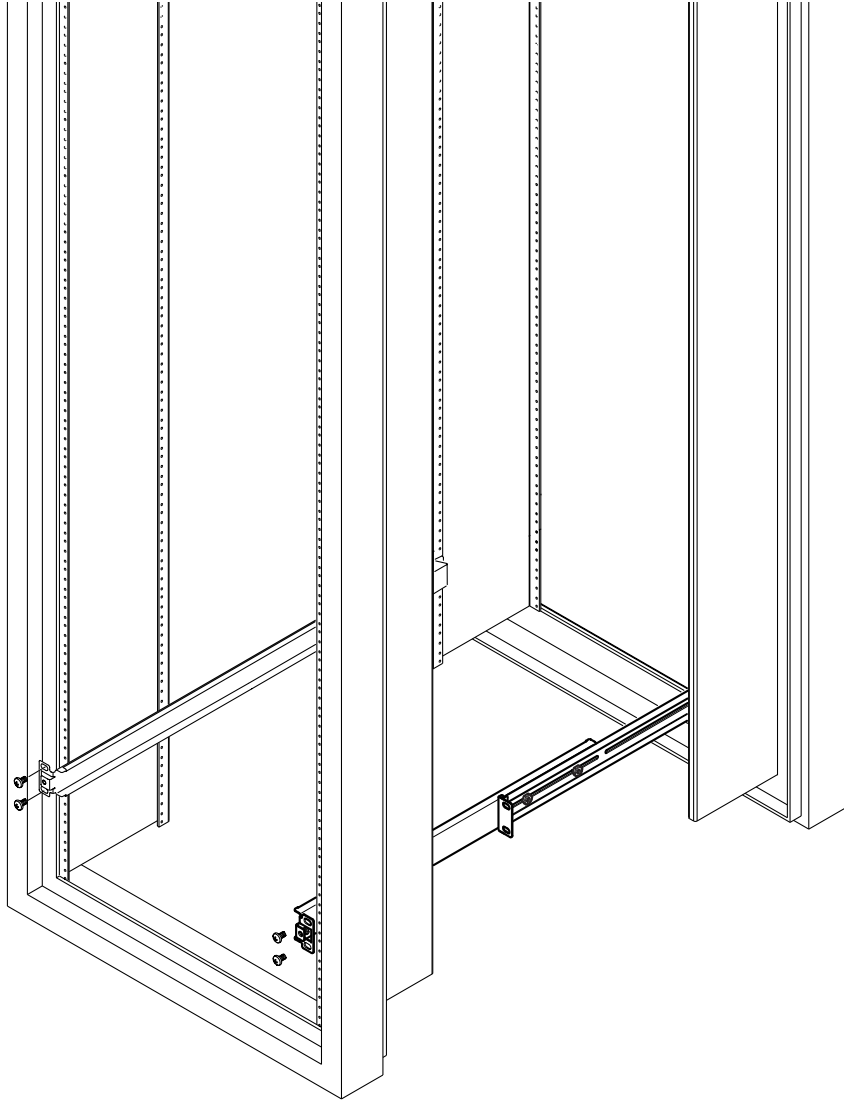


그림 5-5 Sun StorEdge 길이 72인치 랙에 슬라이드 마운트 고정 - 전면 보기(식별을 위해 측면 패널 생략)

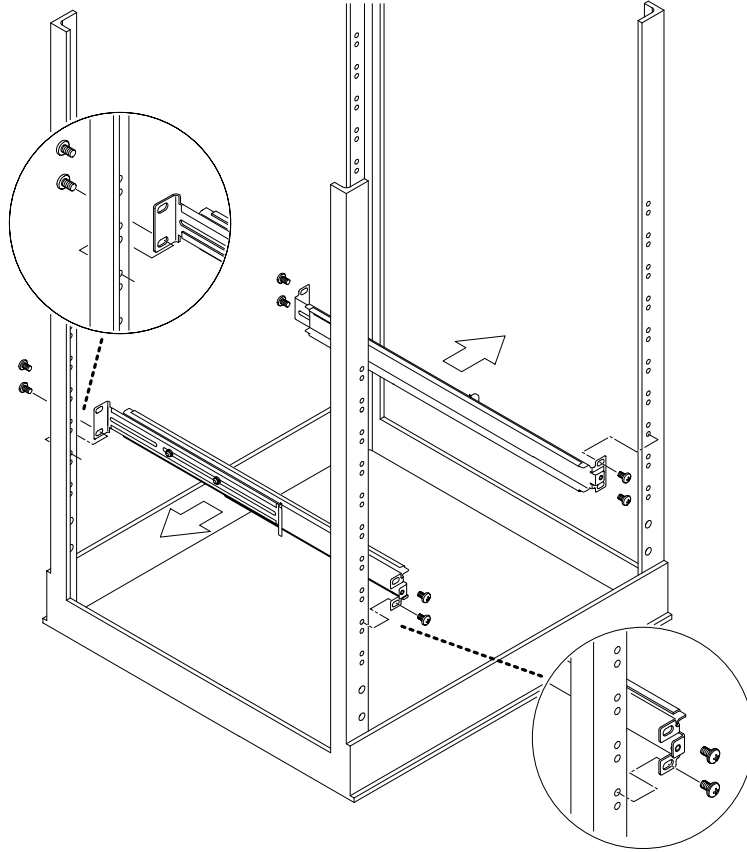


그림 5-6 표준 19인치 랙에 슬라이드 마운트 고정

7. 서버를 랙에 밀어 넣습니다(그림 5-7 참조).

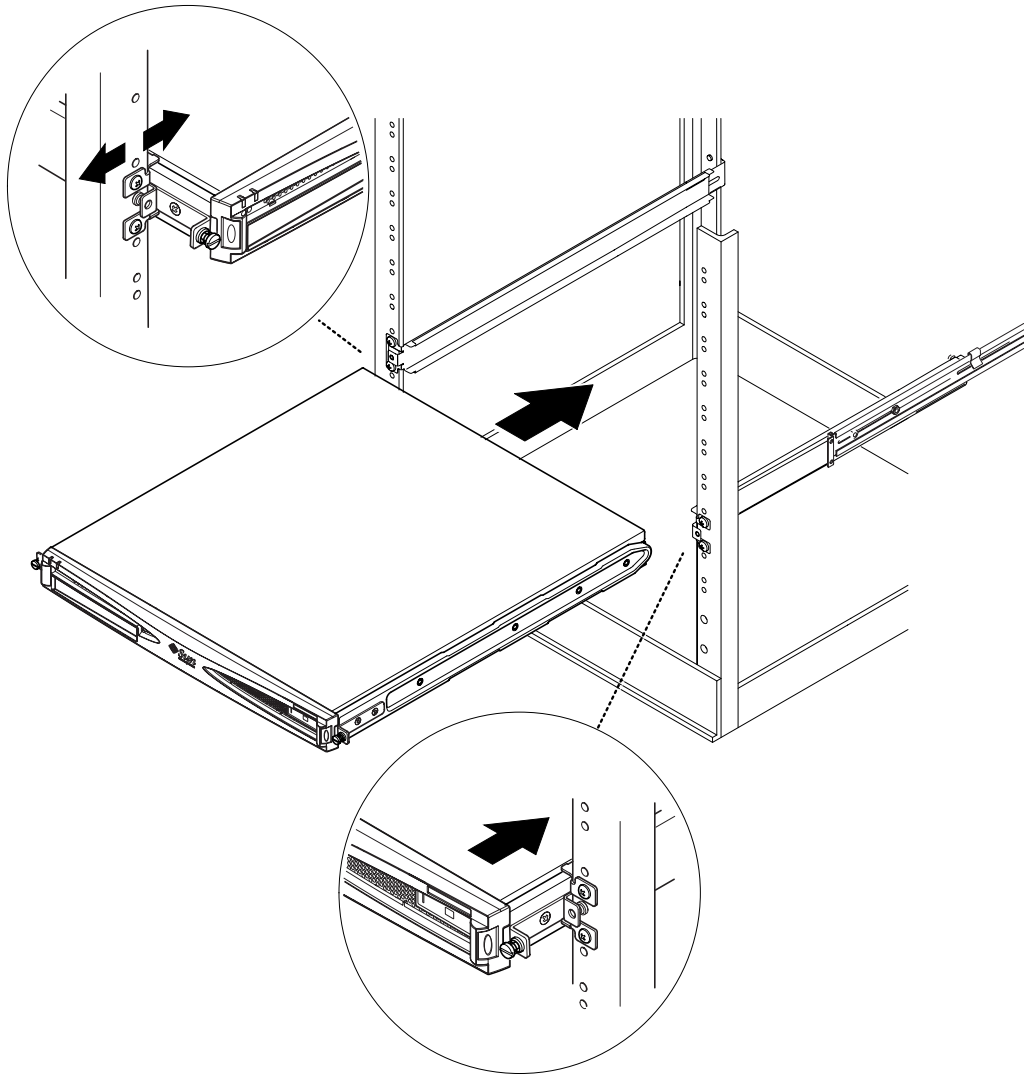


그림 5-7 표준 19인치 랙에 서버 밀어넣기



8. 서버를 정렬하여 서버 양측면의 손나사를 랙의 슬라이드 마운트에 맞춥니다(그림 5-8 참조).

필요한 경우 서버가 제대로 정렬되도록 슬라이드 마운트를 다시 조정합니다. 이 작업은 손나사를 손가락으로 꼭 맞게 조이면 보다 쉽습니다.

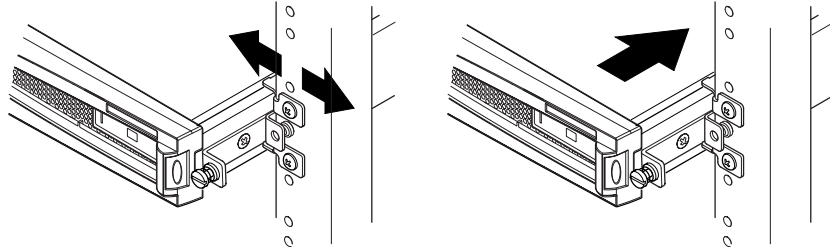


그림 5-8 슬라이드 마운트 조절 및 랙에 서버 고정

9. 슬라이드 마운트를 랙에 고정합니다.
10. 드라이버를 사용하여 서버 양측면의 손나사를 고정시킵니다.  
이제 서버가 랙에 안전하게 설치되었습니다.

### 5.1.3 케이블 관리 브래킷 고정

- 시스템 후면의 슬라이드 마운트 위에 브래킷을 고정시킵니다(그림 5-9 참조).  
브래킷의 고리를 사용하여 케이블 매듭으로 케이블을 고정시킬 수 있습니다.

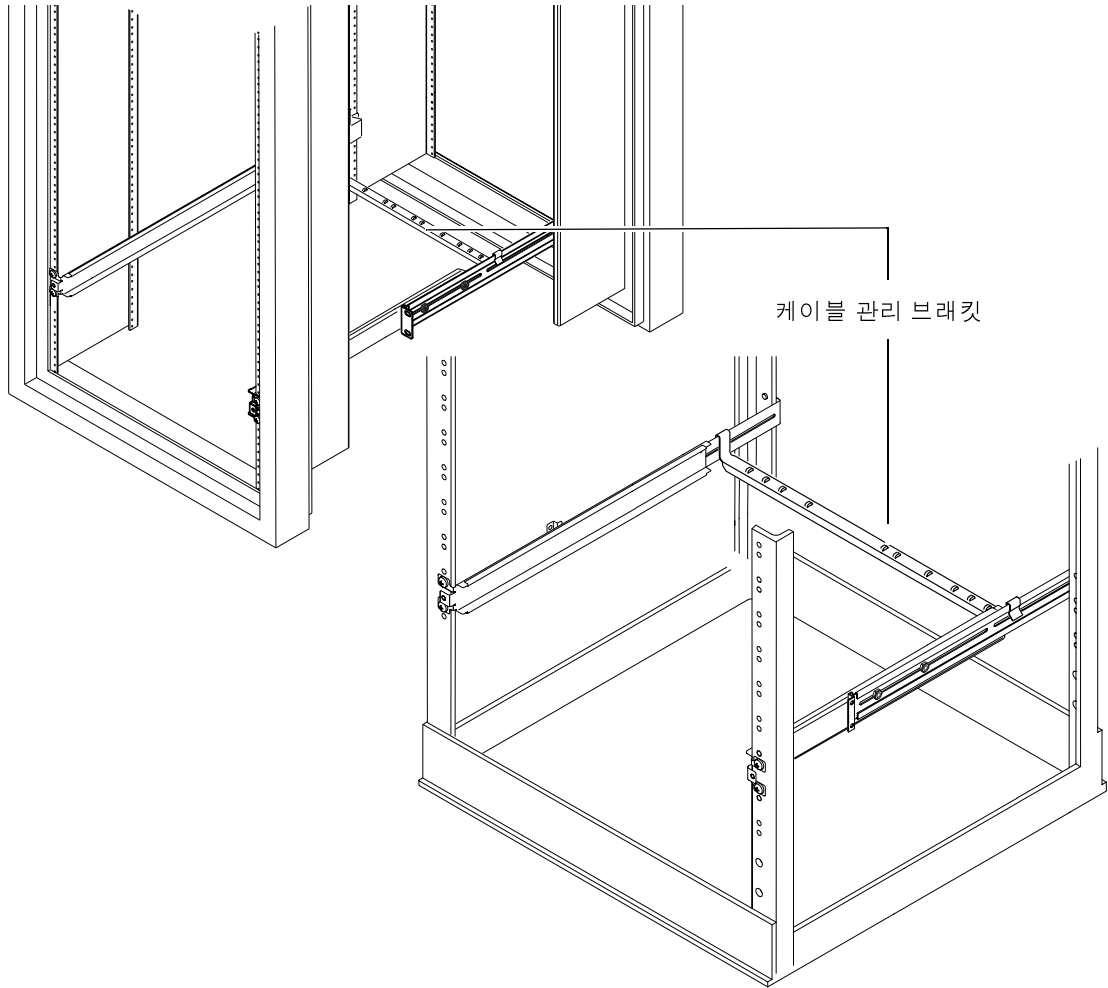


그림 5-9 Sun StorEdge 또는 표준 너비 19인치 랙에 케이블 관리 브래킷 설치

## 5.1.4 Sun StorEdge 72인치 랙 사용을 위한 참고

- 최고의 안정성을 위해 랙을 아래에서부터 채우고 위쪽에 최소 4U의 여유 공간을 남겨 두십시오.
- 뜨거운 공기가 랙 전면으로 흘러 역순환하는 것(냉각 시스템의 효율성을 저하시키고 과열을 일으킬 가능성이 있음)을 방지하기 위해 랙 위쪽의 빈 공간을 덮개 패널로 막으십시오. 다음의 덮개 패널은 해당 지역의 Sun 영업 센터에서 구입할 수 있습니다.
  - 1U(부품 번호: 330-2610-01)
  - 2U(부품 번호: 330-2611-01)
  - 3U(부품 번호: 330-2613-01)
  - 4U(부품 번호: 330-2614-01)
  - 5U(부품 번호: 330-2615-01)
- 한 랙에서 배출된 뜨거운 공기가 곧바로 다른 랙의 찬 공기 흡입부로 흐르지 않도록 랙을 배열하십시오.
- Sun StorEdge 72인치 랙 뒤쪽의 공간이 제한된 경우, 랙 상단에 추가 팬 트레이(부품 번호: X9819A)를 설치하십시오. 이 팬 트레이는 공기를 랙 위쪽으로 배출하여 랙 뒤쪽의 과열을 방지합니다.

### 다음 작업

서버를 랙에 설치했다면 6장으로 가서 케이블 연결 및 직렬 연결 설정에 대한 내용을 참조하십시오.

## 5.2 2포트 릴레이 랙에 설치

### 5.2.1 고정 마운팅 브래킷 키트

표 5-2는 필요한 부품의 목록입니다.

표 5-2 고정 마운팅 브래킷 키트

항목	수량	부품 번호
브래킷	4	340-5819
M4 × 8mm 구멍용 Phillips 나사 키트	1	565-1654

### 5.2.2 고정 마운팅 브래킷 연결

1. 서버의 측면 중 한 쪽의 손나사 랙마운팅 브래킷을 제거합니다(그림 5-10 참조).

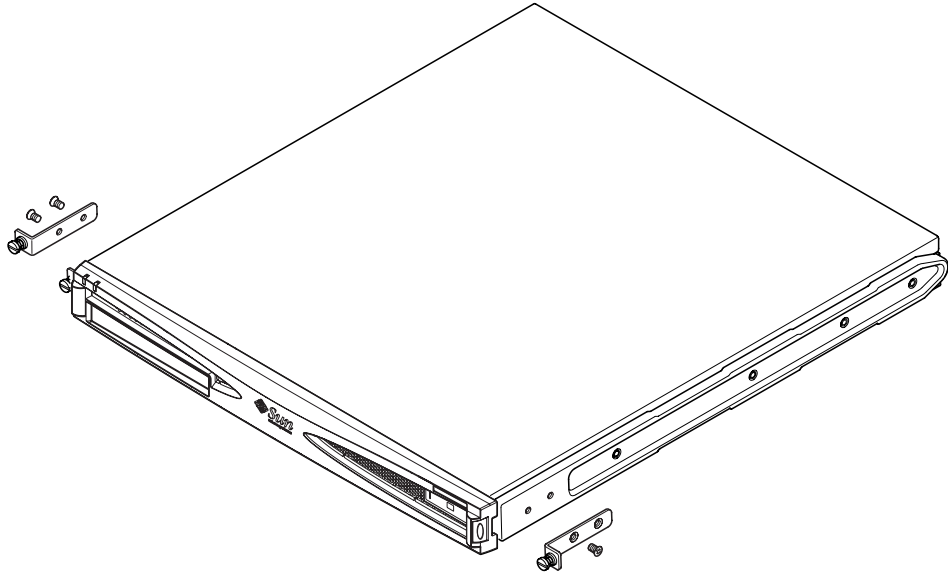


그림 5-10 손나사 브래킷 제거

2. 서버 측면의 플라스틱 슬라이드 마운트에서 첫번째, 세번째 및 네번째 나사를 제거합니다(그림 5-11 참조).
3. 전면 브래킷을 서버 측면의 두번째 및 세번째(서면 전면에서 후면을 향해 세었을 때) 나사 구멍에 맞춥니다.

제공된 Phillips 헤드 구멍용 나사를 사용하십시오. 그림 5-11을 참조하되 후면 브래킷은 아직 맞추지 *마십시오*.

---

**참고** - 단계 1 - 4를 완료한 다음 후면 브래킷을 맞추십시오.

---

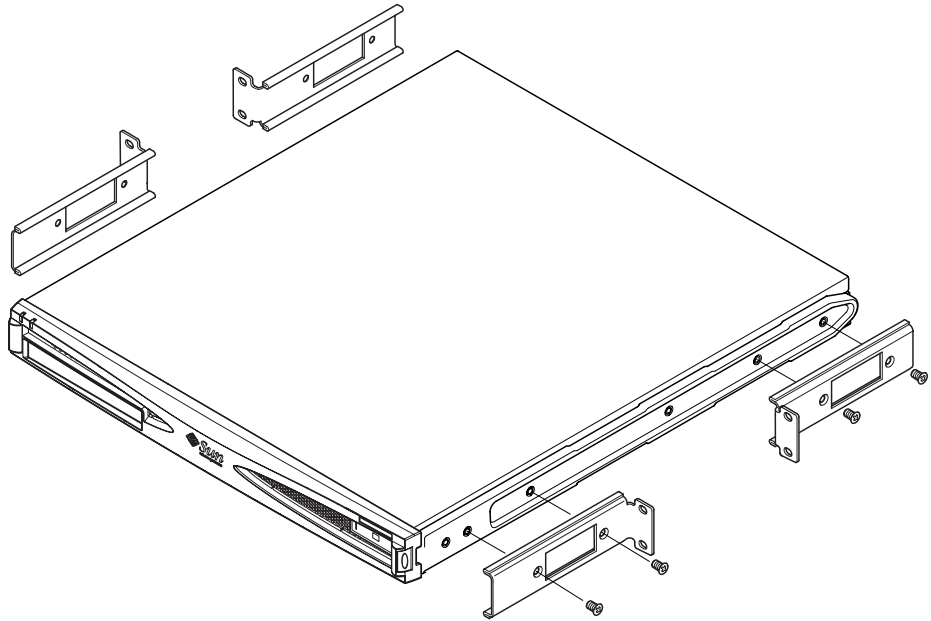


그림 5-11 마운팅 고정 브래킷 맞추기

4. 전면 브래킷만을 사용하여 시스템을 랙에 고정시키되 이 단계에서 나사를 완전히 조이지는 마십시오.
5. 제공된 Phillips 헤드 구멍용 나사를 사용하여 두 개의 후면 고정 브래킷을 각 측면 시스템의 후면에 있는 두 개의 구멍에 맞춥니다(그림 5-12 참조).
6. 나사를 맞추어 조입니다.

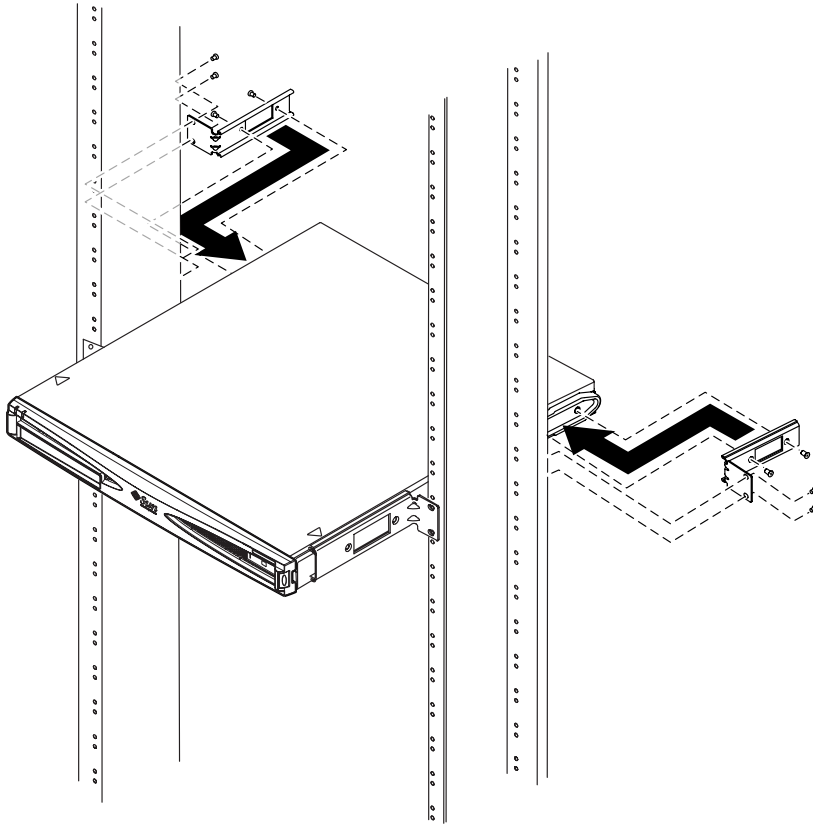


그림 5-12 2포스트 랙에 설치된 서버

### 다음 작업

서버를 랙에 설치한 다음에는 6장으로 가서 케이블 연결 및 직렬 연결 설정에 대한 내용을 참조하십시오.

## 케이블 연결

---

이 장에서는 Sun Fire V120 및 Netra 120 서버에 전원 케이블과 이더넷 및 직렬 케이블을 연결하는 방법에 대해 설명합니다. 필요한 직렬 연결 설정 방법에도 설명합니다.

이 장의 지침을 따르기 전에 랙 또는 캐비닛에 서버 설치가 완료되었는지 확인하십시오 (5장 참조).

이 장은 다음 절로 구성됩니다.

- 6-2페이지의 6.1절 "서버에 케이블 연결"
- 6-4페이지의 6.2절 "단일 DC 전원 코드 사용"
- 6-4페이지의 6.3절 "직렬 연결 설정"
- 6-10페이지의 6.4절 "Microsoft Windows 실행 랩탑에서 서버 연결"

## 6.1 서버에 케이블 연결

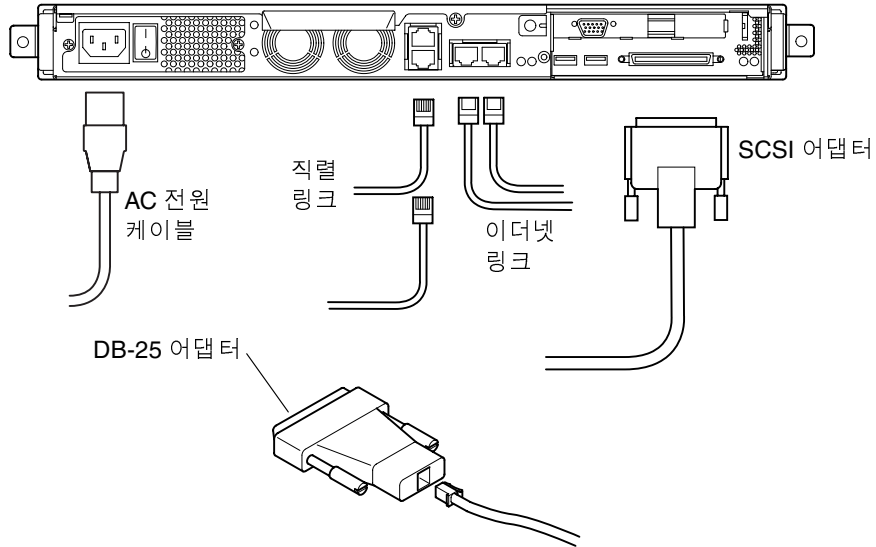


그림 6-1 Sun Fire V120 서버에 케이블 연결

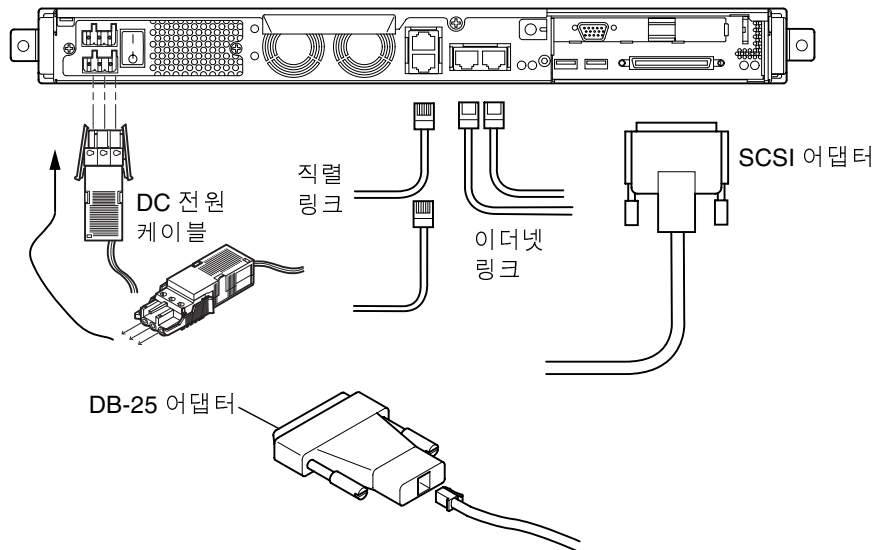


그림 6-2 Netra 120 서버에 케이블 연결



이 절의 지침을 따르기 전에 서버를 랙 또는 캐비닛에 설치했는지 확인하십시오(5장 참조).

**1. 전원 코드를 연결합니다.**

**2. 적어도 하나의 이더넷 허브에 서버를 연결합니다.**

최대 두 개의 이더넷 허브에 연결할 수 있습니다(PCI 어댑터를 설치하지 않은 경우).

**3. 직렬 장치를 Serial A/LOM 포트에 연결합니다.**

서버의 원격 모니터링 및 관리를 사용하려면 Serial A/LOM이라는 레이블이 표시된 포트를 사용해야 합니다. 원격 모니터링 및 관리에 대한 자세한 내용은 8장 및 9장을 참조하십시오.

덤 터미널이나 Sun 워크스테이션에서 직접 서버를 구성하려면 직렬 케이블의 연결하지 않은 쪽 끝을 제공된 DB-25 어댑터에 연결하십시오(그림 6-1 및 그림 6-2 참조). 그런 다음 사용할 터미널이나 Sun 워크스테이션의 DB-25 직렬 커넥터에 어댑터를 꽂습니다.

자세한 내용은 6-4페이지의 6.3절 "직렬 연결 설정"을 참조하십시오.

**4. 서버를 외부 SCSI 장치에 연결해야 할 경우, 해당 장치와 함께 제공되는 SCSI 케이블을 사용해야 합니다.**

서버의 외부 SCSI 버스는 다음 유형의 SCSI 장치와 호환 가능합니다.

- 단일 종결(SE)
- 저전압 차동(LVD)
- 내로우(8비트)
- 와이드(16비트)



---

**주의** – AC 전원의 Sun 제품은 접지된 중성 전도체가 있는 단상 전원 시스템에서 작동하도록 설계되었습니다. 전기 충격의 위험을 줄이려면 Sun 제품을 다른 유형의 전원 시스템에 연결하지 마십시오. 건물에 공급되는 전원의 유형을 알 수 없는 경우 시설 관리자 또는 전기 기술자에게 문의하십시오.

---



---

**주의** – AC 전원의 Sun 제품은 접지 유형(3선) 전원 코드가 함께 제공됩니다. 전기 충격의 위험을 줄이려면 코드를 항상 접지된 출력 단자에 꽂으십시오.

---

---

## 6.2 단일 DC 전원 코드 사용

Netra 120 서버를 사용하는 경우, 서버에 단 하나의 DC 전원 코드가 연결되어 있으면 LOM에서 전원 켜기 이벤트 외에도 입력 단자 오류 이벤트가 생성되어 오류 표시기에 불이 켜지게 됩니다.

이와 유사하게, 전원이 켜져 있는 Netra 120 서버에서 단일 DC 전원 코드를 제거하면 LOM에서 입력 단자 오류 이벤트가 생성되어 오류 표시기에 불이 켜집니다.

하나의 DC 공급 코드만 사용하여 Netra 120 서버를 실행하려는 경우, 이러한 입력 단자 오류를 무시하고 다음 명령을 입력하여 오류 표시기의 불을 끕니다.

```
lom> faultoff
```

---

## 6.3 직렬 연결 설정

Sun Fire V120 또는 Netra 120 서버 설치 시, 그리고 서버의 지속적인 모니터링과 관리를 위해 초기 구성을 수행하려면 여러 서버의 후면 패널에 있는 직렬 포트 중 적어도 하나의 포트를 사용해야 합니다. 다음 장치에 하나 또는 두 개의 직렬 포트를 모두 연결할 수 있습니다.

- **덱 터미널**  
이 장치를 연결할 때 서버와 함께 제공되는 표준 RJ-45 패치 케이블을 사용할 수 있지만, 케이블의 한 쪽 끝은 함께 제공된 DB-25 어댑터에 꽂아야 합니다.
- **Sun 워크 스테이션**  
이 장치를 연결할 때 서버와 함께 제공되는 표준 RJ-45 패치 케이블을 사용할 수 있지만, 케이블의 한 쪽 끝은 함께 제공된 DB-25 어댑터에 꽂아야 합니다.
- **터미널 서버(또는 터미널 서버에 연결된 패치 패널)**  
서버 직렬 포트의 핀 배치는 Cisco AS2511-RJ 터미널 서버의 RJ-45 포트 핀 배치와 일치합니다. 다른 제조업체의 터미널 서버의 경우 사용자가 직접 롤오버 케이블을 만들어야 할 수도 있습니다(6-5페이지의 6.3.1절 "터미널 서버 연결" 참조).
- **모뎀**  
이 장치를 연결할 때 서버와 함께 제공되는 표준 RJ-45 패치 케이블을 사용할 수 있지만, 케이블의 한 쪽 끝은 함께 제공된 DB-25 어댑터에 꽂아야 합니다.

---

**참고** – Serial A/LOM 포트를 이진 데이터 전송에 사용하지 마십시오. ASCII 전송 의 작업을 수행하려면 Serial B 레이블이 표시된 포트를 사용하십시오.

---

## 6.3.1 터미널 서버 연결

Sun Fire V120 및 Netra 120 서버의 직렬 포트는 DTE 포트입니다. 다른 DTE 포트를 서버에 연결하여 장치 사이에 케이블을 연결하는 경우 이 점을 고려해야 합니다. Sun Fire V120 및 Netra 120 서버의 직렬 포트 핀 배치는 Cisco 터미널 서버의 RJ-45 포트 핀 배치와 일치합니다. 그러므로 예를 들어, Cisco AS2511-RJ 터미널 서버를 사용하고 있다면 다음 작업을 수행할 수 있습니다.

- Sun Fire V120 또는 Netra 120 서버에 롤오버 케이블을 직접 연결합니다.
- 롤오버 케이블을 패치 패널에 연결하고, 스트레이트 패치 케이블을 사용하여 Sun Fire V120 또는 Netra 120 서버에 패치 패널을 연결합니다(그림 6-3 참조).

---

**참고** – Cisco 터미널 서버를 사용할 필요는 없습니다. 다른 터미널 서버의 경우, 제조업체의 설명서를 참조하여 터미널 서버의 직렬 포트 핀 배치가 Sun Fire V120 또는 Netra V120 서버의 직렬 포트 핀 배치와 일치하는지 확인하십시오. 일치하지 않는 경우, 터미널 서버의 직렬 포트에서 표 6-1의 오른쪽 열에 나열된 신호를 전달하는 핀이 어떤 것인지 기록해 두십시오. 그런 다음 Sun Fire V120 또는 Netra 120 서버의 직렬 포트의 각 핀으로 롤오버 케이블을 만들어서 터미널 서버 직렬 포트의 정확한 핀에 연결합니다.

---

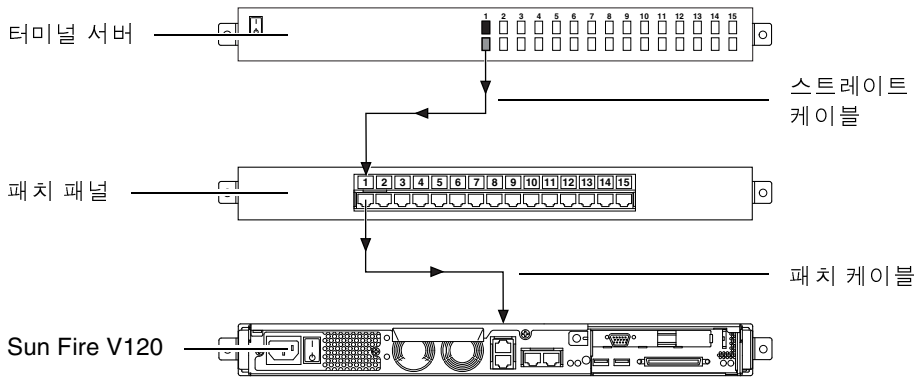


그림 6-3 터미널 서버와 Sun Fire V120 간의 패치 패널 연결

**참고** – Sun Fire V120 및 Netra 120 서버를 뒤쪽에서 보면 RJ-45 직렬 포트의 핀 1이 왼쪽에, 핀 8이 오른쪽에 있습니다.

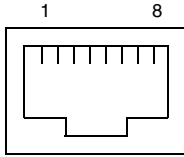


그림 6-4 직렬 포트의 핀 1 - 8

표 6-1 터미널 서버에 직렬 포트 연결

Sun Fire V120 및 Netra 120의 핀 번호	신호	터미널 서버에서 연결할 신호
핀 1	RTS	CTS
핀 2	DTR	DSR
핀 3	TXD	RXD
핀 4	신호 접지	신호 접지
핀 5	신호 접지	신호 접지
핀 6	RXD	TXD
핀 7	DSR	DTR
핀 8	CTS	RTS

## 6.3.2 직렬 링크에 DB-25 어댑터 사용

서버의 후면 패널에 있는 두 개의 RJ-45 직렬 포트 핀 배치는 동일합니다. VT100 터미널에서 연결하려면 서버와 함께 제공된 Sun DB-25(25핀 DSUB 플러그/ 8-POS RJ-45 소켓) 어댑터(부품 번호 530-2889) 또는 동일한 핀 연결을 수행하는 대체 어댑터를 사용해야 합니다. Sun에서 공급하는 DB-25 어댑터를 사용하여 모든 Sun 시스템 연결이 가능합니다. 어댑터에서 수행되는 핀 상호 연결이 표 6-2에 나와 있습니다.

**참고** – Sun Fire V120 및 Netra 120 서버를 뒤쪽에서 보면 RJ-45 직렬 포트의 핀 1이 왼쪽에, 핀 8이 오른쪽에 있습니다.

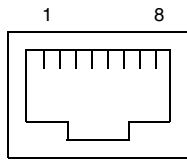


그림 6-5 직렬 포트의 핀 1 - 8

표 6-2 Sun DB-25(25핀) 어댑터에서 수행되는 핀 상호 연결

직렬 포트(RJ-45 커넥터) 핀	25핀 커넥터
핀 1(RTS)	핀 5(CTS)
핀 2(DTR)	핀 6(DSR)
핀 3(TXD)	핀 3(RXD)
핀 4(신호 접지)	핀 7(신호 접지)
핀 5(신호 접지)	핀 7(신호 접지)
핀 6(RXD)	핀 2(TXD)
핀 7(DSR)	핀 20(DTR)
핀 8(CTS)	핀 4(RTS)

### 6.3.3 직렬 링크에 DB-9 어댑터 사용

9핀 직렬 커넥터가 있는 터미널에 연결하려면 Sun Fire V120 또는 Netra 120 서버의 직렬 포트 중 하나를 표 6-3에 나열된 핀 상호 연결을 수행하는 DB-9(9핀) 어댑터에 연결합니다.

---

**참고** – Sun Fire V120 및 Netra 120 서버를 뒤쪽에서 보면 RJ-45 직렬 포트의 핀 1이 왼쪽에, 핀 8이 오른쪽에 있습니다.

---

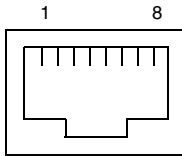


그림 6-6 직렬 포트의 핀 1 - 8

표 6-3 DB-9(9핀) 어댑터에서 수행되는 핀 상호 연결

---

직렬 포트(RJ-45 커넥터) 핀	9핀 커넥터
핀 1(RTS)	핀 8(CTS)
핀 2(DTR)	핀 6(DSR)
핀 3(TXD)	핀 2(RXD)
핀 4(신호 접지)	핀 5(신호 접지)
핀 5(신호 접지)	핀 5(신호 접지)
핀 6(RXD)	핀 3(TXD)
핀 7(DSR)	핀 4(DTR)
핀 8(CTS)	핀 7(RTS)

---

## 6.3.4 직렬 연결 설정

직렬 연결을 위한 설정 내용이 표 6-4에 나와 있습니다. 이진 데이터 전송의 경우(단순 ASCII 문자 스트림 이외의 모든 전송) Serial B 포트를 사용하십시오. Serial A/LOM 포트의 통신은 Lights-Out Management 장치에서 발생하는 간섭을 받습니다(8장 참조).

표 6-4 Serial A/LOM 또는 Serial B 포트 연결을 위한 기본 설정

매개변수	설정
Connector	Serial A/LOM 또는 Serial B(이진 데이터 전송에는 Serial B 사용)
Rate	9600 전송 속도
Parity	No
Stop bits	1
Data bits	8

**참고** - OpenBoot PROM의 직렬 구성을 변경한 후 서버를 다시 시작하면 새로운 설정 내용이 LOM 장치의 직렬 구성에 적용됩니다. 하지만, OpenBoot PROM 및 LOM 직렬 구성은 기본값으로 표 6-4의 설명대로 설정되어 있습니다.

## 6.4 Microsoft Windows 실행 랩탑에서 서버 연결

### 6.4.1 Sun Fire V120 또는 Netra 120 서버의 랩탑 연결

**참고** - 직렬 포트 대신 랩탑(25핀) 병렬 포트를 사용하지 마십시오. 직렬 포트는 플러그 9핀 D 유형 커넥터입니다.

1. 서버와 함께 제공된 RJ-45 대 RJ-45 패치 케이블을 서버 후면 패널의 Serial A/LOM 포트에 연결합니다.
2. 패치 케이블의 다른쪽 끝은 Sun Fire V120 또는 Netra 120 서버와 함께 제공되는 은색 DB25(25웨이 DSUB 플러그/소켓 8 POS RJ-45) 어댑터(부품 번호 530-2889-0x)의 RJ-45 커넥터에 연결합니다.

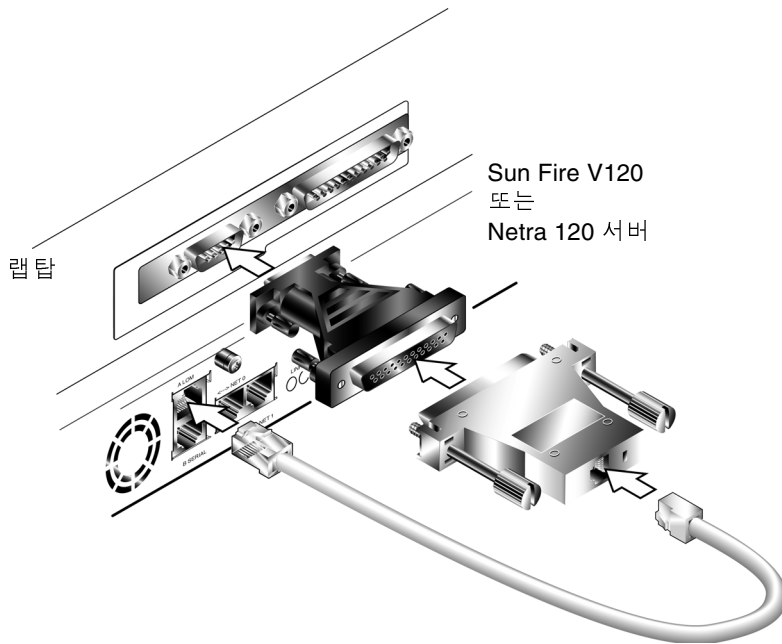


그림 6-7 랩탑의 직렬 포트에 서버 연결



3. 다음으로 25웨이 소켓 커넥터와 9웨이 D 유형 소켓 커넥터가 각각 하나씩 있는 어댑터에 25웨이 D 유형 플러그 커넥터를 연결합니다.

Sun에서는 25x9웨이 D 유형 소켓 대 소켓 어댑터를 제공하지 않습니다. 하지만 이러한 어댑터는 가정용 컴퓨터 공급업체 및 전자 제품 대리점에서 구할 수 있습니다. 어댑터에서 수행되어야 하는 핀 상호 연결이 표 6-3에 나와 있습니다.

표 6-5 25x9웨이 D 유형 소켓 대 소켓 어댑터에서 필요한 핀 상호 연결

9웨이 소켓 커넥터	25웨이 소켓 커넥터
핀 1	핀 8
핀 2	핀 3
핀 3	핀 2
핀 4	핀 20
핀 5	핀 7
핀 6	핀 6
핀 7	핀 4
핀 8	핀 5
핀 9	핀 22

4. 마지막으로 9웨이 소켓 커넥터를 랩탑의 직렬 포트에 연결합니다.

## 6.4.2 Microsoft Windows HyperTerminal 사용

**참고** - 일반적으로 랩탑의 직렬 포트를 휴대용 장치에 연결하는 경우, Hot Sync Manager를 닫은 후 이 절의 지침을 따라야 합니다. 그렇지 않으면 직렬 포트를 사용하여 Sun Fire V120 또는 Netra 120 서버와 통신할 수 없습니다.

이 절의 지침은 Microsoft Windows 98 및 HyperTerminal Applet 버전 3.0을 실행하는 랩탑 PC에서 검증되었습니다.

1. Windows HyperTerminal 유틸리티를 실행하십시오.
2. HyperTerminal 창에서 Hyperttrm.exe 아이콘을 두 번 누릅니다.
3. Connection Description 창에서 랩탑에 작성 중인 HyperTerminal 연결의 이름을 지정합니다.  
그런 다음 해당 아이콘을 선택하고 OK를 누릅니다.

4. **Connect to...** 창에서 "Connect using" 옵션의 화살표를 누르고 서버 연결에 사용 중인 포트를 선택합니다.

특별한 경우가 아니면 DIRECT TO COM1을 선택합니다. OK를 누릅니다.

5. **COM1 Properties Port Settings** 창에서 매개 변수를 다음과 같이 설정합니다.

초당 비트 수: 9600

데이터 비트: 8

패리티: 없음

정지 비트: 1

흐름 제어: "Xon/Xoff" 또는 "None"으로 지정

---

**참고** - 흐름 제어 옵션에서 "Hardware"를 선택하지 마십시오.

---

OK를 누릅니다.

6. 이제 **HyperTerminal** 세션이 활성화됩니다. **File** 메뉴에서 **Properties**를 선택합니다.

7. **Properties** 창에서 **Settings** 탭을 누릅니다.

**Settings** 탭에서 "Emulation" 옵션 화살표를 누르고 VT100을 선택합니다. "Telnet terminal" 옵션에서 VT100을 지정합니다. OK를 누릅니다.

8. **Sun Fire V120** 또는 **Netra 120** 서버의 전원이 켜져 있지 않으면 lom> 프롬프트가 **HyperTerminal** 창에 나타납니다.

서버의 전원을 켜려면 서버 후면 패널의 라커 스위치를 사용하거나 다음을 입력합니다.

```
lom> poweron
```

## 다음 작업

케이블 연결 및 직렬 연결 설정이 완료되면 서버의 전원을 켤 수 있습니다(7장 참조).

## Sun Fire V120 또는 Netra 120 서버 전원 켜기

---

이 장에서는 Sun Fire V120 또는 Netra 120 서버를 연결하고 전원을 켜는 방법에 대해 설명합니다.

이 장은 다음 절로 구성되어 있습니다.

- 7-2페이지의 7.1절 "서버 구성 준비"
- 7-3페이지의 7.2절 "서버 전원 켜기"
- 7-7페이지의 7.3절 "전원(켄/대기) 스위치 사용"

## 7.1 서버 구성 준비

Sun Fire V120 또는 Netra 120 서버의 초기 구성을 수행하려면 서버의 후면 패널의 Serial A/LOM이라는 레이블이 붙은 포트를 사용하여 직렬 연결을 설정합니다(6장 참조). 서버의 전원 코드를 연결했는지 확인합니다(6장 참조).

### 7.1.1 터미널 서버를 사용한 구성

- 터미널 서버를 통해 Sun 워크스테이션에서 Sun Fire V120 또는 Netra 120 서버에 액세스하려면 Sun 워크스테이션의 터미널 세션을 열고 다음을 입력합니다.

```
# telnet IP-address-of-terminal-server port-number
```

예를 들어, IP 주소가 192.20.30.10인 터미널 서버의 포트 10000에 연결된 Sun Fire V120 서버는 다음과 같이 입력합니다.

```
# telnet 192.20.30.10 10000
```

### 7.1.2 터미널이나 워크스테이션에서 구성

- 덤 터미널에서 서버에 액세스하려면 터미널과 서버의 연결을 설정합니다.
- 서버에 직접 연결된 Sun 워크스테이션에서 서버에 액세스하려면 장치 간의 연결을 설정한 다음 터미널 세션을 실행하여 다음을 입력합니다.

```
# tip /dev/term/a -9600
```

위의 tip 명령은 콘솔이 ttya 포트를 사용하는 것으로 가정합니다. 콘솔이 ttyb 포트를 사용하도록 이후에 구성할 경우, tip 세션을 설정할 때 다음을 입력해야 합니다.

```
# tip /dev/term/b -9600
```

콘솔을 Serial B로 지정하는 방법에 대한 내용은 8-19페이지의 8.6절 "Serial A/LOM 포트 상의 콘솔에서 LOM 분리"를 참조하십시오.

## 7.2 서버 전원 켜기

주전원에 연결된 Sun Fire V120 및 Netra V120 서버는 언제나 완전 가동 또는 대기 전원 모드 상태를 유지합니다. 서버의 전원 공급을 끊으려면 전원 케이블의 연결을 해제해야 합니다. 서버의 전원을 끄고 켜기 위해 이 절과 다음 절에서 설명하는 방법인 lom> 프롬프트 명령 또는 서버 후면 패널의 라커 스위치를 사용하는 방법은 서버의 전원을 켜거나 대기 전원 모드 상태로 되돌리는 방법입니다. 이러한 방법을 사용해서는 서버의 전원을 완전히 차단할 수 없습니다.

자세한 내용은 7-7페이지의 7.3절 "전원(컴/대기) 스위치 사용"을 참조하십시오.

### 7.2.1 이름 서버에 등록된 서버의 세부 사항과 함께 처음으로 전원 켜기

---

**참고** - 네트워크에 이름 서버가 설치되어 있는 경우에만 이 절의 지침에 따라 작업을 수행하십시오. 이름 서버를 사용하여 여러 서버에서 Solaris 운영 환경을 구성하는 프로세스를 자동화하는 방법에 대한 지침이 필요하면 Solaris CD에 제공되는 *Solaris Advanced Installation Guide(Solaris 고급 설치 설명서)*를 참조하십시오.

---

1. 서버를 전원 공급 장치에 연결하고 전원을 켜지는 마십시오.
2. Serial A/LOM 포트에 대한 직렬 연결과 최소 하나 이상의 이더넷 허브 연결을 설정합니다(6장 참조).
3. lom> 프롬프트에서 다음 명령을 입력하여 서버의 전원을 켭니다.

```
lom> poweron
```

lom> 프롬프트 및 사용 가능한 명령에 대한 자세한 내용은 8장을 참조하십시오.

4. Sun Fire V120 또는 Netra 120 서버와의 통신에 사용하는 터미널 유형을 지정합니다.
5. IPv6의 사용 여부를 지정한 후 화면의 지시 사항을 따릅니다.
6. Kerberos Security 체계의 사용 여부를 지정한 후 화면의 지시 사항을 따릅니다.
7. 프롬프트가 나타나면 루트로 로그인할 사용자의 암호(있는 경우)를 입력합니다.  
시스템에 필요한 정보를 모두 입력하면 시스템이 부팅됩니다.

## 7.2.2

# 등록된 세부 사항 없이 처음으로 서버 전원 켜기

네트워크에 구성된 이름 서버가 없는 경우, 이 절의 지침에 따라 작업을 수행하십시오.

이 절의 지침을 수행하기 전에 서버를 처음 시동할 때 시스템에 필요한 정보가 무엇인지 읽어 보십시오.

1. 서버를 전원 공급 장치에 연결하고 전원을 켜지는 마십시오.
2. **Serial A/LOM** 포트에 대한 직렬 연결과 최소 하나 이상의 이더넷 허브 연결을 설정합니다(6장 참조).
3. lom> 프롬프트에서 다음 명령을 입력하여 서버의 전원을 켭니다.

```
lom> poweron
```

lom> 프롬프트 및 사용 가능한 명령에 대한 자세한 내용은 8장을 참조하십시오.

4. 프롬프트가 표시되면 **Sun Fire V120** 또는 **Netra 120** 서버와의 통신에 사용하는 터미널 유형을 지정합니다.
5. 서버를 네트워크에서 사용할지 여부를 묻는 프롬프트가 나타나면 **Yes**로 대답합니다.
6. IP 주소를 **DHCP**로 구성할지 지정합니다.
7. 기본 이더넷 연결에 사용할 이더넷 포트를 지정합니다.  
NET0 레이블이 붙은 포트에 eri0을 지정합니다. NET1 레이블이 붙은 포트에 eri1을 지정합니다.
8. 서버의 **호스트 이름**을 지정합니다.
9. 프롬프트가 나타나면 시스템의 **IP 주소**를 지정합니다.  
단계 6에서 DHCP를 사용하지 않겠다고 한 경우 시스템이 이 주소를 묻는 프롬프트를 표시합니다. 서버가 서브넷의 일부인지 묻는 메시지가 표시되며, 여기서 **Yes**라고 대답하면 서브넷의 넷마스크를 제공하라는 프롬프트가 표시됩니다.
10. **IPv6**의 사용 여부를 지정한 후 화면의 지시 사항을 따릅니다.
11. **Kerberos Security** 체계의 사용 여부를 지정한 후 화면의 지시 사항을 따릅니다.
12. 서버가 사용할 이름 서비스를 지정합니다.
13. 서버가 속하게 될 도메인의 이름을 지정합니다.
14. 시스템이 네트워크에서 이름 서버를 검색하도록 하거나 특정 이름 서버를 사용하도록 지정합니다.
15. 특정 이름 서버를 사용하기로 한 경우 이름 서버의 **호스트 이름** 및 **IP 주소**를 지정한 다음 제공한 정보를 확인합니다.

16. 이제 이름 서버로 이동하고 방금 설정한 시스템의 네트워크 관리 파일에 항목을 작성합니다.
17. 설정하고 있는 시스템으로 되돌아가면 시스템에 필요한 시간 및 날짜 정보를 묻는 프롬프트가 나타납니다.
18. 마지막으로, 프롬프트가 나타나면 루트로 로그인할 사용자의 암호(있는 경우)를 입력합니다.

시스템에 필요한 정보를 모두 입력하면 시스템이 부팅됩니다.

## 7.2.3 독립형 서버 처음으로 전원 켜기

1. 서버를 전원 공급 장치에 연결하고 전원을 켜지는 마십시오.
2. Serial A/LOM 포트를 사용하는 직렬 연결을 설정합니다(6장 참조).
3. lom> 프롬프트에서 다음 명령을 입력하여 서버의 전원을 켭니다.

```
lom> poweron
```

lom> 프롬프트 및 사용 가능한 명령에 대한 자세한 내용은 8장을 참조하십시오.

4. 서버와의 통신에 사용하는 터미널의 유형을 지정합니다.
5. 서버를 네트워크에서 사용할지 여부를 묻는 프롬프트가 나타나면 No를 지정합니다.
6. 서버의 호스트 이름을 지정합니다.
7. 입력한 정보를 확인합니다.
8. 시스템에 필요한 날짜 및 시간 정보를 지정합니다.
9. 프롬프트가 나타나면 루트로 로그인할 사용자의 암호(있는 경우)를 입력합니다.

시스템에 필요한 정보를 모두 입력하면 시스템이 부팅됩니다.

## 7.2.4 구성을 지우고 다시 시작하기

서버를 처음 사용하는 것처럼 전원 켜기 절차를 다시 시작하기 위해 서버의 구성을 지우려면 아래의 지침에 따라 작업을 수행하십시오.

1. 다음을 입력하여 서버를 Solaris로 부팅합니다.

```
ok boot
```

2. Solaris 프롬프트에서 다음을 입력합니다.

```
# sys-unconfig
```

3. "비어있는" 서버를 생성할 것인지 확인하는 프롬프트가 나타나면 **y**를 입력합니다.

4. 서버가 구성 해제되면 ok 프롬프트가 나타납니다.

서버를 재구성하려면 다음을 입력하여 시스템의 전원을 끕니다

```
ok power-off
```

5. 그런 다음 다음 절 중 하나의 지침을 따릅니다.

- 7-3페이지의 7.2.1절 "이름 서버에 등록된 서버의 세부 사항과 함께 처음으로 전원 켜기" 또는
- 7-4페이지의 7.2.2절 "등록된 세부 사항 없이 처음으로 서버 전원 켜기".



## 7.3

# 전원(컴/대기) 스위치 사용



**주의** - Sun Fire V120 및 Netra 120 서버의 후면 패널에 있는 전원 스위치는 켜/끔 스위치가 아닌 켜/대기 스위치입니다. 이 스위치는 장치의 전원을 완전히 차단하지 않습니다.

Sun Fire V120 및 Netra 120 서버의 전원(컴/대기) 스위치는 라커, 순간 스위치입니다. 이 스위치는 저전압 신호만 제어하고 고전압 회로는 통과하지 않습니다. 즉, 전원을 연결하거나 끊는 주된 방법은 전원 코드를 꽂거나 빼는 것입니다. 서버에는 통합 회로 차단기가 포함되어 있지 않습니다. 서버를 전기적으로 절연하려면 서버의 모든 연결을 차단해야 합니다. 전원 공급 코드를 제거하지 않고 절연하려면 대신 모든 외부 회로 차단기를 열어야 합니다.



그림 7-1 Netra 120 서버 전원(컴/대기) 스위치

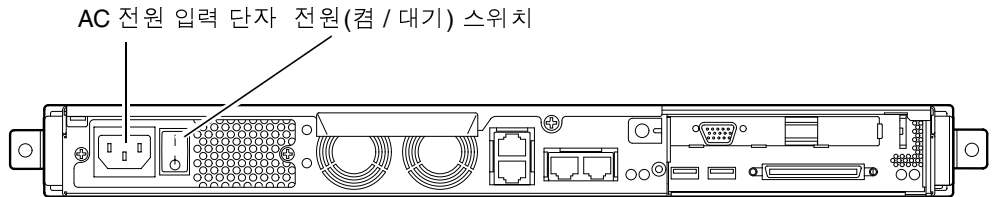


그림 7-2 Sun Fire V120 서버 전원(컴/대기) 스위치

스위치의 기호는 다음과 같습니다.

켄 - 서버에 전원을 공급할 때 누릅니다.



대기 - 서버를 대기 모드 상태로 전환할 때 누릅니다.

## 다음 작업

서버의 전원을 켜고 부팅 및 로그인하면 서버를 사용할 준비가 완료된 것입니다.

서버 관리에 대한 내용은 8장 및 9장을 참조하십시오.

## II 부 원격 관리 및 로컬 관리

---



## lom> 프롬프트에서 서버 관리

---

이 장에서는 Sun Fire V120과 Netra V120 서버에서 사용할 수 있는 LOM Lights-Out Management 기능에 대해 소개하며 장치에 사용자 인터페이스를 제공하는 /usr/sbin/lom 유틸리티 사용법에 대해 설명합니다.

이 장은 다음 절로 구성되어 있습니다.

- 8-2페이지의 8.1절 "Lights-Out Management (LOM) 기능 소개"
- 8-3페이지의 8.2절 "LOM 셸에서 서버 켜기 또는 재설정"
- 8-8페이지의 8.3절 "LOM 셸에서 서버 모니터링"
- 8-13페이지의 8.4절 "명명된 사용자의 LOM 권한 설정"
- 8-17페이지의 8.5절 "LOM 장치의 구성 변수 설정"
- 8-19페이지의 8.6절 "Serial A/LOM 포트 상의 콘솔에서 LOM 분리"
- 8-20페이지의 8.7절 "LOM 장치가 syslogd로 전송하는 이벤트 보고 보기"
- 8-21페이지의 8.8절 "LOM 셸 명령 목록"
- 8-23페이지의 8.9절 "서버 팬의 상태 확인"

---

**참고** - 잠금 이벤트 시 서버를 자동으로 재시작하도록 LOM 장치를 구성하는 방법은 9장을 참조하십시오.

---

---

**참고** - LOM 장치 드라이버 구성 방법에 대한 내용은 부록 C를 참조하십시오.

---

## 8.1 Lights-Out Management (LOM) 기능 소개

Sun Fire V120 및 Netra 120 서버의 시스템 보드에는 LOM 장치가 들어 있습니다(그림 8-1 참조). 이 장치는 시스템 문제를 빠르게 탐지하여 이를 해결해 주는 관리 기능을 제공합니다. 이 기능은 "Lights Out" 환경에 배치된 서버 관리에 특히 유용합니다. 그러나 네트워크에 연결된 로컬 터미널에서 현장 관리 작업을 신속하게 수행하기 위해 이 기능을 사용할 수도 있습니다.

원격이나 로컬 연결에서 LOM 기능을 사용하여 다음 작업을 수행할 수 있습니다.

- 서버를 켜거나 또는 대기 모드 상태로 끕니다.
- 서버가 대기 모드인 경우에도 서버의 온도와 전원 공급, 팬, 공급 레일, 오류 LED, 경고 등의 상태를 모니터링합니다.
- 오류 LED를 켭니다.
- 잠금 후 자동으로 재시작할 수 있도록 서버를 구성합니다(9장 참조).

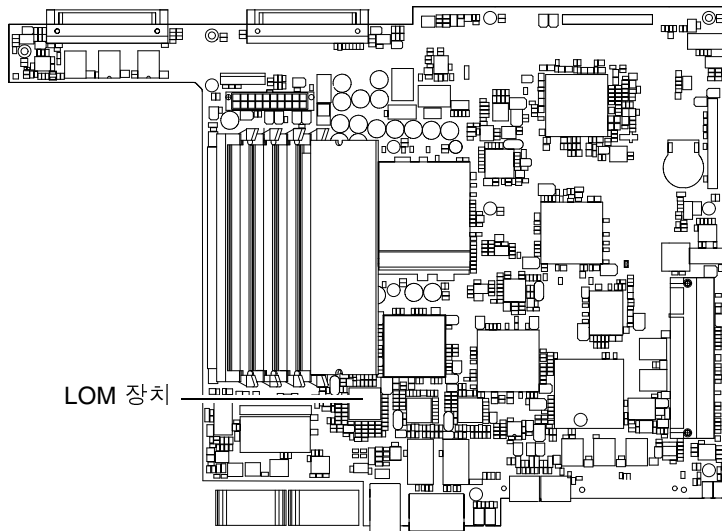


그림 8-1 시스템 보드에서 Lights-Out Management (LOM) 장치의 위치

---

**참고** – Sun Fire V120 및 Netra 120 서버는 출고 시 Solaris 운영 환경 및 이 장과 9장에서 설명되는 추가 Lights-Out Management (LOM) 소프트웨어가 설치됩니다. 이 소프트웨어는 로컬 또는 원격에서 서버를 관리하는데 사용됩니다. Solaris를 다시 설치한 후 Lights-Out Management (LOM) 기능을 사용하려면 *Software Supplement for the Solaris Operating Environment* CD에서 Lights-Out Management (LOM) 소프트웨어를 다시 설치해야 합니다. 이 CD는 Solaris 미디어 키트와 함께 제공됩니다. CD의 LOM 패키지 위치에 대해서는 사용하고 있는 Solaris 릴리스의 *Sun 하드웨어 플랫폼 안내서*를 참조하십시오.

---

## 8.2 LOM 셸에서 서버 켜기 또는 재설정

Lights-Out Management (LOM) 소프트웨어를 원격 또는 로컬에서 사용하려면 서버의 Serial A/LOM 포트에 터미널을 연결해야 합니다(6장 참조).

LOM 장치를 찾거나 실행할 명령을 보내는 데는 두 가지 방법이 있습니다. 하나는 `lom>` 셸 프롬프트에서 LOM 명령을 실행하는 것입니다. 이 장에서 그 방법에 대해 설명합니다. 다른 하나는 콘솔 프롬프트에서 LOM 전용의 Solaris 명령을 실행하는 것입니다. Solaris 운영 환경에 포함된 LOM 명령에 대한 자세한 내용은 9장을 참조하십시오.

전원에 연결된 Sun Fire V120 및 Netra 120 서버는 항상 전원이 켜지거나 대기 전원 모드입니다. 서버에서 전원을 완전히 차단하려면 전원 케이블의 연결을 끊거나 또는 외부 회로 차단기를 모두 엽니다. 이 장에서 소개한 `lom>` 프롬프트 명령을 사용하여 서버를 켜고 끄는 방법은 서버를 켜거나 대기 모드로 전환하는 방법입니다. 이 장에서 설명되는 `poweroff` 명령으로 서버의 전원이 완전히 꺼지지는 않습니다.

---

**참고** – 전원 켜기와 끄기, 재설정 또는 서버의 부팅 모드 지정 등의 모든 명령을 사용하려면 사용자는 r 수준의 LOM 사용자 권한이 있어야 합니다. LOM 장치에 지정된 사용자 이름이 없는 경우 해당 사용자는 r 수준의 권한을 기본값으로 갖게 됩니다. 한 명 이상의 명명된 사용자가 설정되어 있고, 설정된 사용자가 전원 켜기나 끄기, 재설정 또는 서버의 부트 모드 지정 등의 명령을 사용할 수 있게 하려면 해당 사용자에게 명시적으로 r 수준 권한을 부여해야 합니다. 사용자 권한에 대한 자세한 내용은 8-13페이지의 8.4절 "명명된 사용자의 LOM 권한 설정"을 참조하십시오.

---

## 8.2.1 서버 켜기 또는 대기 모드로 전환

서버를 켜지는 않았지만 기본 전원에 연결되어 있는 경우 lom> 프롬프트가 터미널에 표시됩니다. LOM이 대기 전원을 사용하므로 Sun Fire V120 또는 Netra 120 서버가 전원이 켜져 있지 않을 때에도 활성화되어 있음을 기억하십시오.

- 서버를 켜려면 다음을 입력하십시오.

```
lom> poweron
```

- 서버를 대기 모드 상태로 놓으려면 다음을 입력하십시오.

```
lom> poweroff
```

## 8.2.2 lom> 프롬프트 표시

Serial A/LOM 포트에 터미널이 연결된 경우 서버의 전원을 끄면 lom> 프롬프트만 나타납니다. 서버는 켜지만 아직 LOM 모드로 설정하지 않은 경우에는 콘솔 프롬프트가 표시됩니다.

- lom> 프롬프트를 표시하려면 다음의 LOM 이스케이프 시퀀스를 입력하십시오.

```
# #.
```

LOM 이스케이프 시퀀스를 입력하면 LOM 장치는 Serial A/LOM 포트를 제어하며 터미널 화면에 lom> 프롬프트가 나타납니다. LOM 이스케이프 시퀀스는 언제든지 입력할 수 있습니다.

---

**참고** – 콘솔에서 LOM 이스케이프 시퀀스의 첫번째 문자를 입력하면(기본값은 #) 약 1초 후에 화면에 문자가 표시됩니다. 그 이유는 다음에 도트(.) 문자가 입력되는지 여부를 서버가 확인하기 위해 대기하기 때문입니다. 이 경우 lom> 프롬프트가 표시되고 그렇지 않은 경우 # 문자가 화면에 나타납니다.

---

LOM 이스케이프 시퀀스의 첫번째 문자를 변경하는 방법은 9-12페이지의 9.3.3절 "lom> 프롬프트에 대한 이스케이프 시퀀스의 첫번째 문자 변경(lom -x)"을 참조하십시오.



## 8.2.3 lom> 프롬프트에서 빠져 나가기

- lom> 프롬프트에서 Solaris 콘솔 프롬프트로 되돌아 오려면 다음을 입력하십시오.

```
lom> console
```

---

**참고** – Serial A/LOM 포트를 LOM과 콘솔 간에 공유하지 않고 LOM 장치 전용으로 사용하는 경우 이 명령은 아무 효력이 없습니다. LOM 장치 전용의 A/LOM 포트에 대한 내용은 8-19페이지의 8.6절 "Serial A/LOM 포트 상의 콘솔에서 LOM 분리"를 참조하십시오.

---

---

**참고** – LOM 장치에 사용자를 설정한 경우 해당 사용자가 console 명령을 실행하려면 c 수준의 권한이 있어야 합니다. 권한이 없으면 명령이 아무 효력도 발휘하지 못합니다. 사용자 권한 설정에 대한 내용은 8-13페이지의 8.4절 "명명된 사용자의 LOM 권한 설정"을 참조하십시오.

---

## 8.2.4 서버 재설정

- 서버를 재설정하려면 다음을 입력하십시오.

```
lom> reset
```

- 프로세서에만 영향을 미치는 제한적인 재설정을 수행하려면 다음을 입력하십시오.

```
lom> reset -x
```

-x 옵션은 서버의 외부 초기화 재설정(XIR)에 해당하는 명령을 실행합니다. 이 명령을 사용하려면 r 수준의 권한이 있어야 합니다. 사용자 권한 부여 수준에 대한 내용은 8-13 페이지의 8.4절 "명명된 사용자의 LOM 권한 설정"을 참조하십시오. -x 옵션은 서버를 OpenBoot PROM 모드로 전환시키며, ok 프롬프트를 표시합니다. 이는 드라이버나 커널 디버깅에 유용한데 그 이유는 서버 메모리와 레지스터 내용의 대부분이 보존되기 때문입니다. -x 옵션을 사용하여 서버를 재설정하면 서버가 자동으로 Solaris로 되돌아가지 않습니다. 그 대신 ok 프롬프트에서 다시 부팅해야 합니다.

## 8.2.5 ok 또는 kadb 프롬프트 표시

ok 또는 kadb 프롬프트를 표시하려면 lom> prompt에서 다음을 입력하십시오.

```
lom> break
```

---

**참고** – LOM 장치 전용의 Serial A/LOM 포트를 사용하고 있는 경우 이 명령은 효력을 발휘하지 못합니다. LOM 장치 전용의 A/LOM 포트에 대한 내용은 8-19페이지의 8.6절 "Serial A/LOM 포트 상의 콘솔에서 LOM 분리"를 참조하십시오. break 명령을 사용하려면 c 수준의 LOM 사용자 권한이 있어야 합니다. 자세한 내용은 8-13페이지의 8.4절 "명명된 사용자의 LOM 권한 설정"을 참조하십시오.

---

## 8.2.6 서버 부팅 작동 제어

LOM 셸에는 다음과 같은 bootmode 명령이 포함되어 있습니다.

```
bootmode [-u] [normal|forth|reset_nvram|diag|skip_diag]
```

이 명령을 사용하여 재설정 후 서버의 작동을 지시할 수 있습니다. 이 기능은 L1 키 조합으로 Sun 키보드에서 사용할 수 있는 기능과 동일합니다. 그러나 Sun Fire V120 또는 Netra 120 서버에서는 L1 키 조합을 사용할 수 없기 때문에 bootmode 명령이 제공됩니다. 즉 직렬 링크를 통해 서버에 연결된 키보드에서는 이러한 조합 방식을 사용할 수 없기 때문입니다.

bootmode 명령을 사용하려면 r 수준의 LOM 권한이 있어야 합니다. 사용자 권한에 대한 내용은 8-13페이지의 8.4절 "명명된 사용자의 LOM 권한 설정"을 참조하십시오.

## 8.2.6.1 사용할 수 있는 부팅 모드

인자 없이 `bootmode` 명령을 사용하면 LOM 장치는 현재의 부팅 모드만을 보고합니다. 표 8-1은 사용 가능한 부팅 모드입니다.

표 8-1 부팅 모드

모드	설명
-u	부팅 모드는 아니지만 LOM 장치 전용의 Serial A/LOM 포트가 이미 설치되어 있는 경우 -u 옵션을 사용하여 콘솔과 LOM 장치 간에 포트를 공유할 수 있습니다. 8-19페이지의 "Serial A/LOM 포트 상의 콘솔에서 LOM 분리" 절의 Serial A/LOM 포트 공유 절차 대신 빠르게 사용할 수 있습니다.
normal	이 모드에서 서버는 OpenBoot™ PROM 설정을 사용하여 부팅합니다. 이 매개변수가 효력을 갖게 하려면 <code>lom&gt;</code> 프롬프트에서 <code>bootmode</code> 명령을 실행한 후 서버를 재설정해야 합니다.
forth	이 모드에서는 서버가 Solaris를 부팅하지 않으며 <code>ok</code> 프롬프트에서 부팅 과정이 중단됩니다. 이 명령은 Sun 키보드의 L1-F 키 조합 기능에 해당합니다. 이 매개변수가 효력을 갖게 하려면 <code>lom&gt;</code> 프롬프트에서 <code>bootmode forth</code> 명령을 실행한 후 서버를 재설정해야 합니다. 서버를 재설정해야만 서버가 LOM 장치로부터 새로운 <code>forth</code> 매개변수를 읽을 수 있습니다.
reset_nvram	이 모드를 사용하면 서버는 모든 NVRAM 데이터를 제조 시 기본값으로 복원시킵니다. 이 명령은 Sun 키보드의 L1-N 키 조합 기능에 해당합니다. 이 매개변수가 효력을 갖게 하려면 <code>lom&gt;</code> 프롬프트에서 <code>bootmode</code> 명령을 실행한 후 서버를 재설정해야 합니다.
diag	이 모드를 사용하여 서버는 부팅 프로세스의 일부로 종합적인 자가 진단을 수행합니다. 이 명령은 Sun 키보드의 L1-N 키 조합 기능에 해당합니다. 이 매개변수가 효력을 갖게 하려면 <code>lom&gt;</code> 프롬프트에서 <code>bootmode</code> 명령을 실행한 후 10분 이내에 서버를 끈 다음 다시 켜십시오.
skip_diag	이 모드를 사용하여 서버는 부팅 프로세스의 일부인 진단 과정을 건너뛸 것입니다. 이 매개변수가 효력을 갖게 하려면 <code>lom&gt;</code> 프롬프트에서 <code>bootmode</code> 명령을 실행한 후 10분 이내에 서버를 끈 다음 다시 켜십시오.

---

## 8.3 LOM 셸에서 서버 모니터링

이 절에서는 LOM 장치가 모니터링하는 구성 요소의 상태를 점검할 수 있는 명령에 대해 설명합니다. 이 절에서는 LOM 장치의 이벤트 로그에 저장되어 있는 이벤트를 보는 방법에 대해서도 설명합니다.

### 8.3.1 서버 실행 기간 확인

마지막 부팅 이후 경과된 시간을 알아 보려면 다음을 입력하십시오.

```
lom> date
Time since last boot: +8d+20h48m2s
```

또는

```
lom> showdate
Time since last boot: +8d+12h23m6s
```

### 8.3.2 모든 구성 요소의 현재 상태 점검

LOM 장치가 모니터링하는 모든 구성 요소의 현재 상태를 보려면 다음을 입력하십시오.

```
lom> environment
```

그림 8-2는 environment 명령을 통한 예제 출력입니다. 이 예에서는 모든 구성 요소가 정상적으로 실행되고 있으며 오류가 없습니다.

---

**참고** – 각 팬의 위치는 8-23페이지의 8.9절 "서버 팬의 상태 확인"을 참조하십시오.

---

---

**참고** – 팬, PSU 출력 또는 공급 레일이 서버에서 실행되지 않는 경우 구성 요소를 교체해야 합니다. 교체할 수 있는 구성 요소의 주문 및 설치에 대한 내용은 11장을 참조하십시오.

---

```
lom>environment
Fault OFF
Alarm 1 OFF
Alarm 2 OFF
Alarm 3 OFF

Fans:
1 OK speed 99%
2 OK speed 95%
3 OK speed 100%
4 OK speed 100%

PSUs:
1 OK

Temperature sensors:
1 enclosure 28degC OK

Overheat sensors:
1 cpu OK

Circuit breakers:
1 SCSI TERM OK
2 USB OK
3 SCC OK

Supply rails:
1 5V OK
2 3V3 OK
3 +12V OK
4 -12V OK
5 VDD OK
6 +3VSB OK
7 BATTERY OK

lom>
```

그림 8-2 environment 명령을 통한 예제 출력

## 8.3.3 LOM 장치의 이벤트 로그 보기

### 8.3.3.1 가장 최근의 이벤트 10개 보기

다음을 입력하십시오.

```
lom> show eventlog
```

그림 8-3은 예제 이벤트 로그 화면입니다. `eventlog` 명령은 가장 최근의 이벤트 10개를 보고합니다. 첫번째 표시된 이벤트가 이 중 가장 오래된 이벤트이며 다음 시점 이후의 경과 시간 및 분을 나타내는 시간 기록이 있습니다.

- LOM 장치의 전원을 마지막으로 내린 이후(대기 전원을 포함한 서버의 모든 전원 차단)
- 마지막으로 모든 전원을 내리고 다시 서버를 부팅한 경우 시간 기록에는 가장 최근의 재부팅까지 경과한 일 수, 시간, 분 등이 표시됩니다.

```
lom>show eventlog
Eventlog:
+0h0m0s host power on
+0h0m21s host reset
00-09-15 17:35:28 LOM time reference
+0h3m20s Fault LED ON
+0h3m24s Fault LED OFF
+0h39m34s Alarm 1 ON
+0h39m40s Alarm 3 ON
+0h39m54s Alarm 3 OFF
+0h40m0s Alarm 1 OFF
+0h40m57s Fan 4 FATAL FAULT: failed
+0h40m58s Fault LED ON
```

그림 8-3 LOM 장치의 이벤트 로그 예제(가장 오래된 이벤트가 가장 먼저 보고됨)

---

**참고** - 팬, PSU 출력 또는 공급 레일이 서버에서 실행되지 않는 경우 구성 요소를 교체해야 합니다. 교체할 수 있는 구성 요소의 주문 및 설치에 대한 내용은 11장을 참조하십시오.

---

### 8.3.3.2 전체 이벤트 로그 보기

- 다음을 입력하십시오.

```
lom> loghistory [pause x] [level y]
```

여기서  $x$ 는 화면에 표시할 행의 수를 나타내며  $y$ 는 보려는 이벤트의 심각도 수준을 나타냅니다. `loghistory` 명령은 기본적으로 기록 내 모든 이벤트를 표시하며 로그 화면 전체를 보여 줍니다.

심각도 수준을 지정하면 지정한 수준 이상의 이벤트만 보고됩니다. 예를 들어, 수준 2를 지정하면 수준 2와 수준 1에 대한 이벤트 보고만 볼 수 있습니다. 수준 3을 지정하면 수준 3, 수준 2, 수준 1에 대한 이벤트를 볼 수 있습니다.

수준을 지정하지 않으면 모든 수준의 이벤트를 모두 볼 수 있습니다.

심각도 수준에 대한 자세한 내용은 8-20페이지의 8.7절 "LOM 장치가 `syslogd`로 전송하는 이벤트 보고 보기"를 참조하십시오.

기록내 각 항목에는 이벤트 발생 시간, 서버의 호스트 이름, 이벤트의 고유 식별자 및 이벤트를 설명하는 사용자 지향적 텍스트 메시지 등이 들어 있습니다.

---

**참고** – LOM 장치의 이벤트 로그는 삭제되지 않으며 수백개의 항목을 포함할 수 있습니다. 모든 이벤트는 서버가 처음으로 부팅될 때부터 저장되기 시작합니다. 결국에는 버퍼 메모리가 모두 사용되지만 이 경우 LOM 장치는 버퍼의 처음으로 돌아가 최초 이벤트에 덮어쓰는 방식으로 다시 저장을 시작합니다.

---

### 8.3.3.3 처음부터 $n$ 번째까지의 모든 로그 이벤트 보기

- 다음을 입력하십시오.

```
lom> loghistory index +n [pause x] [level y]
```

여기서  $n$ 은 현재 로그의 첫번째 이벤트 이후에 기록된 이벤트 중 보고자 하는 이벤트 수,  $x$ 는 화면에 표시하려는 행 수,  $y$ 는 보고자 하는 이벤트의 심각도 수준을 각각 나타냅니다. `loghistory` 명령은 기본적으로 로그 화면 전체를 표시합니다.

### 8.3.3.4 가장 최근에 기록된 이벤트부터 그 이전의 $n$ 번째 이벤트까지의 모든 이벤트 보기

- 다음을 입력하십시오.

```
lom> loghistory index -n [pause x] [level y]
```

여기서  $n$ 은 현재 로그에 가장 최근에 기록된 이벤트 이전에 기록된 보고자 하는 이벤트 개수,  $x$ 는 화면에 표시하려는 행의 개수,  $y$ 는 보고자 하는 이벤트의 심각도 수준을 각각 나타냅니다. loghistory 명령은 기본적으로 로그 화면 전체를 표시합니다.

- 가장 최근에 기록된 5개의 이벤트를 보려면 다음을 입력하십시오.

```
lom> loghistory index -5
+0h39m34s Alarm 1 ON
+0h39m40s Alarm 3 ON
+0h39m54s Alarm 3 OFF
+0h40m0s Alarm 1 OFF
+0h40m58s Fault LED ON
```

## 8.3.4 구성 요소의 문제 해결 상태 확인

모니터되는 구성 요소가 실패한 경우 LOM 장치는 오류를 더 이상 보고하지 않습니다.

- 구성 요소의 상태를 확인하려면, 예를 들어, 오류 수정 후의 상태를 확인하려면 다음을 입력하십시오.

```
lom> check
```

이렇게 하면 LOM 장치는 모니터링하는 모든 구성 요소의 상태를 갱신합니다.



## 8.4 명명된 사용자의 LOM 권한 설정

Sun Fire V120 또는 Netra 120 서버에 LOM 장치의 명명된 사용자를 4명까지 지정할 수 있습니다. 기본적으로 지정된 사용자가 없기 때문에 LOM 이스케이프 시퀀스를 사용할 때 사용자 로그인 프롬프트는 나타나지 않습니다.

그러나 한 명 이상의 사용자를 지정한 경우에는 `lom>` 프롬프트를 표시하기 위해 LOM 이스케이프 시퀀스를 사용할 때마다 사용자 이름과 암호를 입력하라는 메시지가 나타납니다. 따라서 설정한 사용자 계정 중 하나는 사용자가 보유해야 합니다.

명명된 사용자에게 허용할 수 있는 권한 수준은 4가지입니다. 사용자는 기본적으로 4가지 수준을 모두 사용할 수 있습니다. 그러나 `lom> userperm` 명령을 사용하여 이 중 하나를 지정한 경우 해당 수준의 권한만 사용할 수 있습니다.

### 8.4.1 LOM 사용자에게 사용 가능한 권한 수준

다음 4가지 수준의 권한이 있습니다.

- **콘솔 사용 권한(c 수준)**  
이 수준의 권한을 사용하여 명명된 사용자는 `lom>` 프롬프트를 닫고 Solaris 프롬프트로 이동할 수 있습니다(Serial A/LOM 포트가 LOM과 콘솔 간에 공유된 경우).
- **사용자 관리 권한(u 수준)**  
이 수준의 권한을 사용하여 명명된 사용자는 사용자를 추가 및 삭제하고 해당 사용자의 권한 수준을 변경할 수 있습니다.
- **관리 권한(a 수준)**  
이 수준의 권한을 사용하여 명명된 사용자는 LOM 장치의 구성 변수를 변경할 수 있습니다(8-2페이지의 8.1절 "Lights-Out Management (LOM) 기능 소개" 참조).
- **재설정 권한(r 수준)**  
이 권한을 사용하여 명명된 사용자는 LOM 장치를 사용하여 서버를 재설정하고 서버의 전원을 켜고 끌 수 있습니다.

사용자에게 하나 이상의 권한을 허용하는 방법은 8-16페이지의 8.4.7절 "사용자에게 권한 부여"을 참조하십시오.

## 8.4.2 LOM 사용자 계정 생성

- 다음을 입력하십시오.

```
lom> useradd user name
```

여기서 *user name*은 알파벳 문자로 시작하고 적어도 하나의 소문자 알파벳 문자가 들어 있는 최대 8자로 된 이름을 나타냅니다. 사용자 이름에 다음과 같은 문자를 사용할 수 있습니다.

- 알파벳
- 숫자
- 마침표(.)
- 밑줄(\_)
- 하이픈(-)

---

**참고** – 사용자를 추가하려면 사용자 관리(u 수준) 권한이 있어야 합니다(8-13페이지의 8.4.1절 "LOM 사용자에게 사용 가능한 권한 수준" 참조). 사용자를 한 명도 추가하지 않은 경우 a 수준에 해당하며 기타 모든 수준의 권한을 기본값으로 사용할 수 있습니다.

---

## 8.4.3 LOM 사용자 계정의 암호 지정

- 다음을 입력하십시오.

```
lom> userpassword user name
```

여기서 *user name*은 이미 존재하는 LOM 사용자 계정의 이름입니다.

---

**참고** – 사용자에게 암호를 지정하려면 사용자 관리(u 수준) 권한이 있어야 합니다 (8-13페이지의 8.4.1절 "LOM 사용자에게 사용 가능한 권한 수준" 참조).

---

## 8.4.4 LOM 사용자 계정의 세부사항 보기

- 다음을 입력하십시오.

```
lom> usershow user name
```

여기서 *user name*은 이미 존재하는 LOM 사용자 계정의 이름입니다.

---

**참고** – LOM 사용자 계정의 세부사항을 보려면 사용자 관리(u 수준) 권한이 있어야 합니다(8-13페이지의 8.4.1절 "LOM 사용자에게 사용 가능한 권한 수준" 참조).

---

## 8.4.5 자신의 사용자 암호 변경

1. 현재 로그인 중인 계정의 암호를 변경하려면 다음을 입력하십시오.

```
lom> password
```

2. 메시지가 나타나면 현재 암호를 입력합니다.
3. 메시지가 나타나면 변경할 새 암호를 입력합니다.
4. 확인하기 위해 새 암호를 다시 입력합니다.

## 8.4.6 LOM 사용자 계정 삭제

- 다음을 입력하십시오.

```
lom> userdel user name
```

여기서 *user name*은 이미 존재하는 LOM 사용자 계정의 이름입니다.

---

**참고** – 사용자 계정을 삭제하려면 사용자 관리(u 수준) 권한이 있어야 합니다(8-13페이지의 8.4.1절 "LOM 사용자에게 사용 가능한 권한 수준" 참조).

---

지정한 모든 사용자를 삭제하면 lom> 프롬프트로 이동 시 로그인 입력 메시지가 나타나지 않습니다.

## 8.4.7 사용자에게 권한 부여

이름이 지정된 각 사용자는 기본적으로 4가지 수준의 사용 권한을 갖습니다.

- 특정 수준의 권한에 사용자를 제한하려면 다음을 입력하십시오.

```
lom> userperm username [c] [u] [a] [r]
```

다음 중에서 지정할 수 있습니다.

- **매개변수 없음**  
명명된 사용자는 4가지 권한을 모두 사용할 수 있습니다.
- **4가지 매개변수 모두**(예, userperm cuar)  
마찬가지로 명명된 사용자는 4가지 권한을 모두 사용할 수 있습니다.
- **하나, 둘 또는 세 매개변수**  
사용자는 해당 매개변수의 권한만 사용할 수 있습니다.

매개변수의 종류는 다음과 같습니다.

- **c**  
"콘솔 권한"을 의미합니다. 이 권한을 사용하여 사용자는 lom> 프롬프트를 달고 Solaris 프롬프트로 이동할 수 있습니다(Serial A/LOM 포트가 LOM과 콘솔 간에 공유된 경우).
- **u**  
"사용자 관리 권한"을 의미합니다. 사용자는 이 매개변수를 사용하여 사용자를 추가 및 삭제하며 userperm 명령을 사용하여 사용자의 권한 수준을 변경할 수 있습니다.
- **a**  
"관리 권한"을 의미합니다. 사용자는 이 매개변수를 사용하여 LOM 장치의 구성 변수를 변경할 수 있습니다(8-17페이지의 8.5절 "LOM 장치의 구성 변수 설정" 참조).
- **r**  
"재설정 권한"을 의미합니다. 사용자는 이 매개변수를 통해 LOM 장치를 사용하여 서버를 재설정하고 켜거나 끌 수 있습니다.

## 8.4.8 LOM 사용자 세션 종료

- 다음을 입력하십시오.

```
lom> logout
```

이렇게 하면 LOM 로그인 프롬프트가 나타납니다.

---

## 8.5 LOM 장치의 구성 변수 설정

LOM 셸에서 `set` 명령에 대한 인수로 사용할 수 있는 몇 가지 변수가 있습니다. `set` 명령은 `faulton`, `faultoff`, `alarmon`, `alarmoff` 명령을 인수로 취급하여 이러한 명령을 복제합니다. 또한 `event_reporting` 인수를 통해 LOM 장치가 Serial A/LOM 포트에 이벤트 보고를 전송하는 것을 중단시킬 수도 있습니다.

---

**참고** - 이 절에 나와 있는 명령을 실행하려면 사용자에게 a수준 권한이 있어야 합니다. 자세한 내용은 8-13페이지의 8.4절 "명명된 사용자의 LOM 권한 설정"을 참조하십시오.

---

### 8.5.1 오류 LED 켜기

- `faulton` 변수를 설정하여 오류 LED를 켜려면 다음을 입력하십시오.

```
lom> set faulton
```

### 8.5.2 오류 LED 끄기

- `faultoff` 변수를 설정하여 오류 LED를 끄려면 다음을 입력하십시오.

```
lom> set faultoff
```

### 8.5.3 alarmon *n* 소프트웨어 플래그 설정

- alarmon *n* 변수를 설정하려면 다음을 입력하십시오.

```
lom> set alarmon n
```

여기서 *n*은 커러는 경고 번호를 나타냅니다(1, 2, 3)

### 8.5.4 alarmoff *n* 소프트웨어 플래그 설정

- alarmoff 구성 변수를 설정하려면 다음을 입력하십시오.

```
lom> set alarmoff n
```

여기서 *n*은 끄러는 경고 번호를 나타냅니다(1, 2, 3)

### 8.5.5 이벤트 로그를 Serial A/LOM 포트에 전송하는 LOM 작업 중지

- event\_reporting 변수를 ON으로 설정하려면 다음을 입력하십시오.

```
lom> set eventreporting on
```

---

**참고** - 이는 Solaris 셸에서 lom -E on 명령을 사용하는 것과 동일한 효력을 갖습니다(9장 참조).

---

- event\_reporting 변수를 OFF으로 설정하려면 다음을 입력하십시오.

```
lom> set eventreporting off
```

---

**참고** - 이는 Solaris 셸에서 lom -E off 명령을 사용하는 것과 동일한 효력을 갖습니다(9장 참조).

---

## 8.6 Serial A/LOM 포트 상의 콘솔에서 LOM 분리

LOM 장치는 기본적으로 Serial A/LOM 포트를 콘솔과 공유하며 이벤트 보고를 전송해야 하는 경우 Serial A/LOM 포트를 직접 제어하여 수행 중인 모든 콘솔 작업을 방해합니다. LOM 장치가 콘솔 작업을 방해하지 않도록 하려면 직렬 이벤트 보고 기능을 실행 해제하거나(9-12페이지의 9.3.4절 "LOM에서 Serial A/LOM 포트로의 보고서 전송 중지(lom -E off)" 참조) 또는 Serial A/LOM 포트를 LOM 장치 전용으로 설정하고 Serial B 포트를 콘솔 작업에 사용합니다(아래 참조).

LOM 장치 전용으로 Serial A/LOM 포트를 사용하고 Serial B 포트를 콘솔 작업 전용으로 사용함으로써 얻는 장점은 다음과 같습니다.

- 특정 원인으로 콘솔 포트(Serial B)의 Solaris와 접속이 끊긴 경우에도 A/LOM의 lom> 프롬프트에서 서버를 켜거나 재설정할 수 있습니다.
- 전용 LOM 포트(Serial A/LOM)에 연결된 터미널에서 LOM의 모든 이벤트를 확보할 수 있습니다. 그러나 A/LOM 포트를 LOM 장치 전용으로 사용하게 되면 console 명령을 사용하여 LOM 셸을 중지시킬 수 없다는 점을 염두에 두십시오. 대신, Solaris에 액세스하려면 Serial B 포트를 사용하여 Sun Fire V120 또는 Netra 120 서버에 연결해야 합니다.
- 콘솔로 액세스한 사용자가 LOM 이스케이프 시퀀스를 사용하여 Solaris에서 빠져나와 LOM 셸로 액세스하지 못하도록 할 수 있습니다. Serial B 포트를 콘솔 전용으로 사용하는 경우 사용자는 LOM 셸을 불러올 수 없는데, 이는 사용자가 LOM 장치를 찾거나 재구성할 수 없음을 의미합니다.
- 바이너리 데이터 전송 실행 ASCII 전송 이외의 모든 전송 수행 시 Serial B 포트를 사용해야 합니다.

### 8.6.1 LOM에 전용 Serial A/LOM 포트 사용

1. Serial A/LOM 포트와 Serial B 포트 모두에 콘솔 연결을 설정합니다.
2. Solaris 프롬프트에서 다음을 입력합니다.

```
# eeprom input-device=ttyb
# eeprom output-device=ttyb
# reboot
```

Serial B 포트(ttyb)가 이제 콘솔 포트가 되었습니다. Serial A/LOM 포트는 LOM 장치의 제어를 받습니다.

## 8.6.2 LOM 장치와 콘솔 간 Serial A/LOM 포트 공유

기본적으로 Serial A/LOM 포트는 LOM 장치와 콘솔이 공유합니다. 이전 절에 나와 있는 지침을 사용하여 서버를 구성한 경우와(8-19페이지의 8.6.1절 "LOM에 전용 Serial A/LOM 포트 사용") Serial A/LOM 포트를 LOM과 콘솔 간에 공유하려는 경우 이 절의 지침에 따르십시오.

LOM 장치와 콘솔 간에 포트를 공유하려면 다음과 같이 하십시오.

1. Serial A/LOM 포트와 Serial B 포트 모두에 콘솔 연결을 설정합니다.
2. Solaris 프롬프트에서 다음을 입력합니다.

```
# eeprom input-device=ttya
# eeprom output-device=ttya
# reboot
```

Serial A/LOM 포트(ttya)가 이제 LOM 장치와 콘솔 간에 공유됩니다.

---

## 8.7 LOM 장치가 syslogd로 전송하는 이벤트 보고 보기

LOM 장치는 서버의 전원이 꺼진 상태에서도 팬, 공급 레일, 온도, 전원 공급 등의 상태를 모니터링합니다(LOM 장치는 대기 전원 상태에서 작동). 오류를 탐지하면 이 장치는 서버의 전면과 후면 패널에 있는 오류 LED를 켜고 LOM 장치의 메모리에 상주하고 있는 이벤트 로그에 보고 내용을 저장합니다. Solaris 실행 시에도 LOM 장치는 이벤트 보고를 syslogd에 전송합니다. syslogd는 이벤트 보고를 처리하도록 구성된 방식으로 이를 처리합니다. 이는 이 장치가 기본적으로 이벤트 보고를 콘솔로 전송한 다음 이를 다음 파일에 저장함을 의미합니다.

```
/var/adm/messages
```

이 파일에서 보고는 자신을 lom 보고라고 표시하고 해당 심각도를 나타내는 레이블과 함께 표시됩니다. 심각도에서 차이가 나는 경우 심각도 순으로 내림차순으로 정렬됩니다.

### 1. 치명적 오류

예를 들어 이러한 이벤트는 임계 온도값 초과나 공급 레일 오류 등과 관련이 있습니다. 치명적 이벤트로 인해 서버가 꺼질 수도 있습니다.



## 2. 경고

너무 느리게 돌아가는 팬이나 오류 LED, 또는 시스템 구성 카드가 제거된 것과 관계가 있을 수 있습니다. 이러한 이벤트들이 서버를 종료시키지는 않지만 즉각적인 주의가 필요합니다.

## 3. 정보

일부 문제가 현재 해결되었음을 알리는 이벤트입니다. 예를 들어, 시스템 구성 카드를 다시 삽입하는 경우 LOM 장치는 시스템 구성 카드가 복원되었음을 알리는 이벤트를 생성하게 됩니다.

## 4. 사용자

사용자 수준 이벤트는 LOM 장치로의 액세스를 허용한 명명된 사용자의 활동과 관련이 있습니다. 예를 들어, 이러한 사용자가 로그인하거나 로그아웃하면 이 이벤트가 생성됩니다.

# 8.8 LOM 셸 명령 목록

표 8-2에 나와 있는 내용은 lom> 프롬프트에서 실행할 수 있는 명령입니다.

표 8-2 LOM 명령

명령	효과
alarmoff <i>n</i>	alarm <i>n</i> 을 비활성화합니다. (여기서 <i>n</i> 은 1, 2, 3)이러한 3개의 경고는 소프트웨어 플러그입니다. 특정 조건과는 관련이 없지만 사용자 프로세스에서 설정할 수 있습니다.
alarmon <i>n</i>	alarm <i>n</i> 을 활성화합니다. alarmoff 명령에 대한 설명을 참조하십시오.
break	서버를 ok 프롬프트로 변경합니다.
bootmode	부팅 프로세스 중의 서버 작업을 결정합니다.
check	모니터링을 재설정하여 모든 오류를 보고합니다. 모니터된 구성 요소를 실패하는 경우 LOM 장치는 동일한 실패를 보고하지 않습니다. 구성 요소의 상태, 예를 들면 수정 후의 상태를 확인하려면 check 명령을 실행하십시오. 이렇게 하면 모든 모니터링 구성 요소의 상태가 갱신됩니다.
console	LOM 셸을 빠져나가 Solaris 프롬프트로 복귀합니다. 따라서 콘솔에 대한 직렬 연결 제어도 반환됩니다.
environment	팬, 전원 공급, 과열 모니터, 공급 레일, 회로 차단기, 경고, 오류 LED 등의 상태 및 서버 온도를 표시합니다.
faulton	오류 LED를 On으로 활성화합니다.

표 8-2 LOM 명령(계속)

명령	효과
faultoff	오류 LED를 Off로 비활성화합니다.
help	LOM 명령 목록을 표시합니다.
loghistory	LOM 장치의 이벤트 로그에 있는 모든 이벤트를 표시합니다.
logout	암호로 LOM 장치에 대한 액세스를 허용한 사용자만 사용할 수 있습니다. 이 때 이 사용자들은 LOM 사용자 로그인 프롬프트로 복귀됩니다.
poweron	서버의 전원을 켭니다.
poweroff	서버의 전원을 준비 모드로 끕니다.
reset	서버를 재설정합니다.
show model	서버 모델을 표시합니다.
show hostname	서버 이름을 표시합니다. 이 이름은 Solaris의 <code>uname -n</code> 명령에 해당합니다.
show eventlog	LOM 장치의 이벤트 로그를 표시합니다. 이벤트 로그는 LOM 장치에 저장된 최근 10개의 이벤트 목록입니다. 가장 최근의 이벤트는 목록 제일 마지막에 있습니다.
show escape	현재 LOM 이스케이프 시퀀스를 표시합니다.
show	show 명령과 함께 사용할 수 있는 모든 정보를 표시합니다.
useradd	LOM 장치의 승인된 사용자 목록에 사용자를 추가합니다.
userdel	LOM 장치의 승인된 사용자 목록에 사용자를 삭제합니다.
usershow	사용자의 LOM 계정에 대한 상세 정보를 표시합니다.
userpassword	사용자 암호를 설정하거나 변경합니다.
userperm	사용자의 권한 수준을 설정합니다.
version	LOM 장치의 버전 정보를 표시합니다.

## 8.9 서버 팬의 상태 확인

이 팬트는 관련 팬의 숫자를 포함, 서버 내부에 있는 팬에 대한 정보를 보고합니다. 팬 1과 2는 서버 내부의 열을 방출하고 팬 3은 CPU를 식힙니다. 팬 4는 전원 공급 팬이며, 이 팬에 문제가 있을 경우 PSU를 교체해야 합니다.

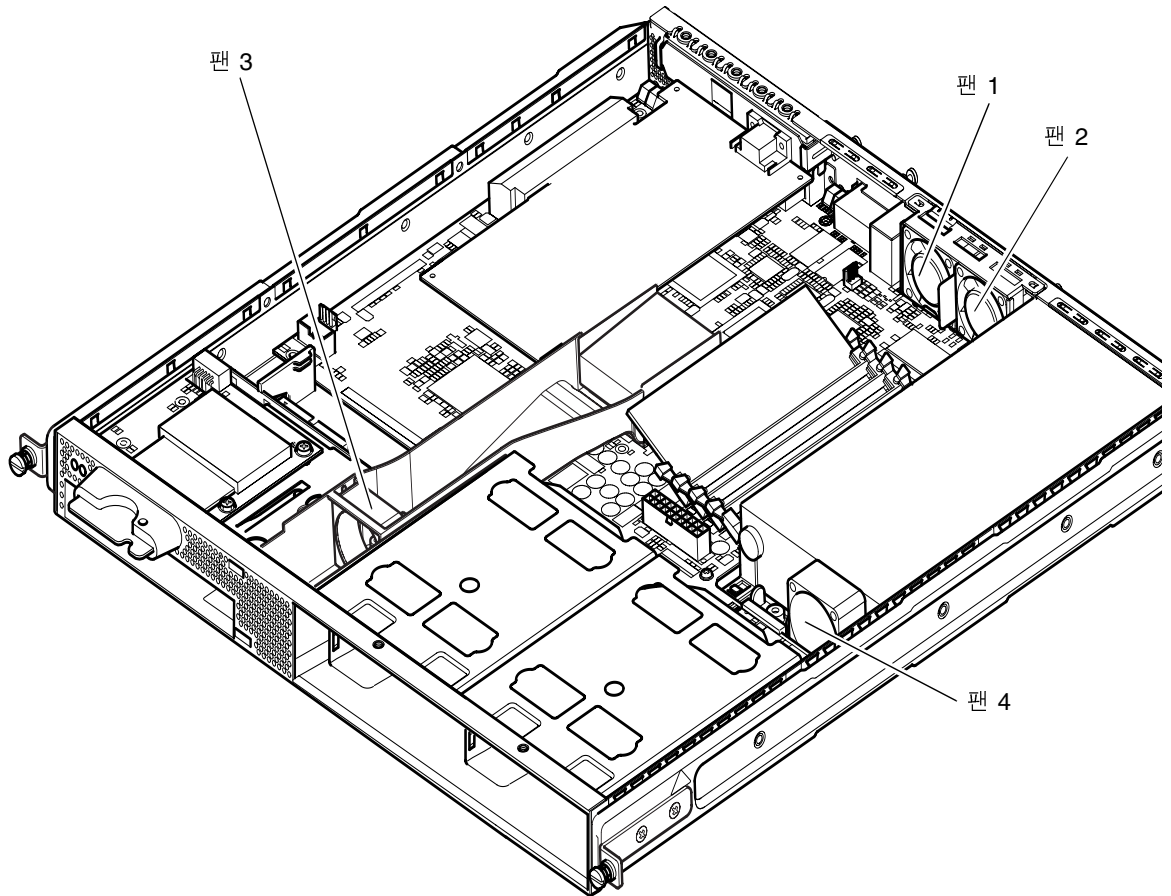


그림 8-4 팬 1, 2, 3, 4의 위치

- 팬의 상태를 확인하려면 다음을 입력하십시오.

```
lom> environment
```



## Solaris 프롬프트에서 서버 관리

---

이 장에서는 Solaris 운영 환경에서 사용 가능한 LOM 전용 명령을 사용하여 Sun Fire V120 또는 Netra 120 서버를 모니터 및 관리하는 방법에 대해 설명합니다.

LOM 장치에 대한 소개와 대체 사용자 인터페이스 설명은 8장을 참조하십시오.

이 장은 다음 절로 구성되어 있습니다.

- 9-2페이지의 9.1절 "Solaris에서 시스템 모니터링"
- 9-8페이지의 9.2절 "자동 서버 재시작(ASR) 구성"
- 9-11페이지의 9.3절 "Solaris에서 수행할 수 있는 기타 LOM 작업"

---

**참고** – LOM 장치 드라이버 구성 방법에 대한 내용은 부록 C를 참조하십시오.

---

---

**참고** – Sun Fire V120 및 Netra 120 서버는 출고 시 Solaris 운영 환경 및 이 장과 8장에서 설명되는 추가 Lights-Out Management (LOM) 소프트웨어가 설치됩니다. 이 소프트웨어는 로컬 또는 원격에서 서버를 관리하는데 사용합니다. Solaris를 다시 설치하여 Lights-Out Management (LOM) 기능을 사용하려는 경우에는 *Software Supplement for the Solaris Operating Environment* CD에서 Lights-Out Management (LOM) 소프트웨어를 다시 설치해야 합니다. 이 CD는 Solaris 매체 키트와 함께 제공됩니다. CD의 LOM 패키지 위치에 대해서는 사용하고 있는 Solaris 릴리스의 *Sun 하드웨어 플랫폼 안내서*를 참조하십시오.

---

---

## 9.1 Solaris에서 시스템 모니터링

전원 관리(LOM) 소프트웨어를 원격 또는 로컬에서 사용하려면 서버의 Serial A/LOM 포트에 터미널을 연결해야 합니다(6장 참조).

LOM 장치를 찾거나 명령을 보내는 데는 두 가지 방법이 있습니다.

- 하나는 `lom>` 셸 프롬프트에서 LOM 명령을 실행하는 것입니다. 자세한 내용은 8장을 참조하십시오.
- 또 하나의 방법은 Solaris 프롬프트에서 LOM 전용 Solaris 명령을 실행하는 것입니다. 이 명령에 대한 내용은 이 장에서 설명합니다.

이 장에서 설명하는 Solaris 명령은 기본 Solaris # 프롬프트에서 사용할 수 있으며 `usr/sbin/lom`이라는 유틸리티를 실행합니다.

해당될 경우, 이 절에서 제공하는 명령줄은 해당 명령에 대한 일반적인 출력입니다.

### 9.1.1 온라인 LOM 설명서 보기

- LOM 유틸리티에 대한 설명서 페이지를 보려면 다음을 입력하십시오.

```
# man lom
```

### 9.1.2 전원 공급 장치 확인(`lom -p`)

- 전원 공급 장치의 입력 라인과 출력 라인이 정상적으로 작동하는지 확인하려면 다음을 입력하십시오.

```
# lom -p
PSUs:
1 OK

#
```

---

**참고** – 입력 라인이나 출력 라인뿐만 아니라 다른 것에도 영향을 미치는 PSU의 고장이 있을 경우 Solaris는 실행되지 않습니다. 그러나 대기 전원이 있으면 8장에서 설명한 LOM 셸 명령을 여전히 사용할 수 있습니다.

---

### 9.1.3 팬 확인(lom -f)

- 팬을 확인하려면 다음을 입력하십시오.

```
# lom -f
Fans:
1 OK speed 99%
2 OK speed 95%
3 OK speed 100%
4 OK speed 100%

#
```

각 팬의 위치는 8-23페이지의 8.9절 "서버 팬의 상태 확인"을 참조하십시오. 팬을 교체해야 할 경우 해당 지역의 Sun 영업 센터에 문의하고 이때 필요한 부품의 부품 번호를 알려주십시오. 자세한 내용은 11-4페이지의 11.2절 "현장 대체 가능 장치"를 참조하십시오.

### 9.1.4 공급 레일 전압 및 내부 회로 차단기 확인(lom -v)

공급 레일은 서버의 내부 전원 라인입니다. 이러한 공급 레일의 상태가 **faulty**일 경우 해당 지역의 Sun 영업 센터로 문의하십시오. 시스템 보드 또는 PSU에 문제가 있을 수 있습니다. 이러한 부품의 주문과 교체 설치에 대한 자세한 내용은 11장을 참조하십시오.

-v 옵션은 Sun Fire V120 또는 Netra 120 서버의 내부 회로 차단기의 상태도 표시합니다. 차단된 회로 차단기가 있을 경우 **faulty** 상태가 됩니다. 시스템에는 SCSI 커넥터, USB 포트 및 시스템 구성 카드 판독기에 대해 각각 하나씩 3개의 회로 차단기가 있습니다. 회로 차단기나 SCSI, 또는 USB 포트 회로 차단기에 문제가 있을 경우 해당 포트와 연결된 장치를 떼어내십시오. 이렇게 하면 회로 차단기는 자동으로 복구됩니다. 시스템 구성 카드의 회로 차단기에 문제가 있을 경우 적합한 시스템 구성 카드가 삽입되지 않은 경우입니다.

- 공급 레일과 내부 회로 차단기의 상태를 확인하려면 다음을 입력하십시오.

```
# lom -v
Supply voltages:
 1 5V status=ok
 2 3V3 status=ok
 3 +12V status=ok
 4 -12V status=ok
 5 VDD status=ok
 6 +3VSB status=ok
 7 BATTERY status=ok

System status flags (circuit breakers):
 1 SCSIIA TERM status=ok
 2 USB status=ok
 3 SCC status=ok
```

## 9.1.5 내부 온도 확인(lom -t)

- 시스템의 내부 온도 및 시스템의 경고와 종료 임계 온도를 확인하려면 다음을 입력하십시오.

```
# lom -t
System Temperature Sensors:
 1 enclosure 25 degC : warning 67 degC : shutdown 72 degC

System Over-temperature Sensors:
 1 cpu status=ok
#
```



## 9.1.6 오류 LED 및 경고 상태 확인(1om -1)

- 오류 LED 및 경고 상태를 확인하려면 다음을 입력하십시오.

```
# 1om -1
LOMlite alarm states:
Alarm1=off
Alarm2=off
Alarm3=off
Fault LED=on
#
```

경보 1, 2, 3은 소프트웨어 플래그입니다. 이러한 경보는 특정 조건과 관련되어 있지 않으며, 사용자 프로세스 또는 명령줄에서 설정할 수 있습니다(9-11페이지의 9.3.1절 "경보의 활성화 및 비활성화(1om -A)" 참조).

## 9.1.7 LOM 자동 서버 재시작 구성 변경(1om -w)

LOM 자동 서버 재시작(ASR) 기능 활성화 및 사용에 대한 자세한 설명은 9-8페이지의 9.2절 "자동 서버 재시작(ASR) 구성"을 참조하십시오.

- 현재 LOM의 감시 구성 상태를 확인하려면 다음을 입력하십시오.

```
# 1om -w
LOMlite watchdog (ASR) settings:
Watchdog=on
Hardware reset=off
Timeout=40 s
#
```

LOM의 감시는 Solaris가 부팅될 때 기본적으로 활성화됩니다. 즉 기본적으로 감시가 40,000ms 동안 "pat"를 수신하지 못할 경우, 시스템의 전면과 후면 패널에서 오류 LED가 켜지고 LOM 이벤트 보고서가 생성되며, 자동으로 서버가 재시작(구성된 경우)됩니다. 그러나 Solaris 부팅 시 기본적으로 감시가 활성화되지만 Hardware reset 옵션은 활성화되지 않습니다. 즉 LOM 장치는 기본적으로 잠김 후 자동 서버 재시작을 수행하지 않습니다.

- 잠김 후 자동 서버 재시작(ASR)을 수행하도록 LOM 장치를 구성하려면 Hardware reset 옵션과 Watchdog 옵션을 모두 활성화해야 합니다. 자세한 내용은 9-8페이지의 9.2절 "자동 서버 재시작(ASR) 구성"을 참조하십시오.

## 9.1.8 LOM 장치의 구성 보기(lom -c)

- LOM 장치의 모든 구성 가능한 변수의 설정을 보려면 다음을 입력하십시오.

```
# lom -c
LOMlite configuration settings:
serial escape character=#
serial event reporting=default
Event reporting level=fatal, warning & information
Serial security=enabled
Disable watchdog on break=disabled
Automatic return to console=disabled
alarm3 mode=watchdog
firmware version=3.0
firmware checksum=2983
product revision=0.0
product ID=120
#
```

## 9.1.9 모든 구성 요소 상태 데이터와 LOM 장치의 구성 데이터 보기(lom -a)

- LOM 장치가 저장한 모든 상태 데이터와 장치 구성의 상세 내용을 보려면 다음을 입력하십시오.

```
# lom -a
```

## 9.1.10 이벤트 로그 보기(lom -e)

- 이벤트 로그를 보려면 다음을 입력하십시오.

```
# lom -e n, [x]
```

여기서  $n$ 은 볼 보고서의 수(최대 128)이고  $x$ 는 볼 보고서의 수준을 지정합니다. 이벤트에는 다음 4 수준이 있습니다.

1. 치명적 이벤트
2. 경고 이벤트
3. 정보 이벤트
4. 사용자 이벤트

하나의 수준을 지정할 경우 그 수준 이상의 보고서를 볼 수 있습니다. 예를 들어, 수준 2를 지정하면 수준 2와 수준 1에 대한 이벤트 보고만 볼 수 있습니다. 수준 3을 지정하면 수준 3, 수준 2, 수준 1에 대한 이벤트를 볼 수 있습니다.

수준을 지정하지 않아도 수준 3, 수준 2, 수준 1 이벤트의 보고서를 볼 수 있습니다.

그림 9-1은 예제 이벤트 로그 화면입니다. 첫번째 이벤트가 가장 오래된 이벤트이며 각 이벤트에는 시스템이 마지막으로 부팅된 이후의 날짜, 시간, 분을 나타내는 날짜 기록이 있습니다.

```
# lom -e 10
LOMlite Event Log:
+0h0m21s host reset
9/15/2000 17:35:28 GMT LOM time reference
+0h3m20s fault led state - ON
+0h3m24s fault led state - OFF
+0h39m34s Alarm 1 ON
+0h39m40s Alarm 3 ON
+0h39m54s Alarm 3 OFF
+0h40m0s Alarm 1 OFF
+0h48m52s fault led state - OFF
+0h49m39s Fan 1 FATAL FAULT: failed
+0h50m58s fault led state - ON

# lom -e 10
```

그림 9-1 LOM 장치의 이벤트 로그 예제(가장 오래된 이벤트가 가장 먼저 보고됨)

## 9.2 자동 서버 재시작(ASR) 구성

잠김 후에 서버를 자동으로 재시작하도록 LOM 장치를 구성할 수 있습니다. LOM 장치에는 기본적으로 10000ms마다 pat이 수신되도록 하는 감시 프로세스가 있습니다. 40000ms(기본값) 동안 pat를 수신하지 못할 경우 LOM 장치는 전면 및 후면의 오류 LED를 켜고 LOM 이벤트 보고서를 생성합니다. 그러나 시스템을 자동으로 재시작하도록 구성하지 않은 경우 자동으로 재시작하지는 않습니다.

### 9.2.1 잠김 후에 시스템을 재시작하도록 LOM 감시 구성

- /etc/rc2.d/S251lom이라는 스크립트 파일에서 poicntl 명령에 -R 옵션을 추가합니다.

다음은 LOM 감시 프로세스를 실행하는 스크립트입니다.

```
# priocntl -e -c RT lom -W on,40000,10000 -R on
```

이렇게 하면 LOM 장치는 감시 시간이 초과될 때마다 서버를 재시작합니다.

Solaris 명령 프롬프트에서도 옵션의 활성화 또는 비활성화를 지정할 수 있습니다. 자세한 내용은 9-10페이지의 9.2.3절 "스크립트 또는 명령에서 Hardware Reset 옵션 설정(lom -R on)"을 참조하십시오.

그러나 /etc/rc2.d/S251lom에 -R on 옵션이 설정되어 있으면 시스템을 시작할 때 하드웨어 재설정 옵션이 항상 활성화됩니다.

### 9.2.2 스크립트 또는 명령에서 LOM 감시 프로세스 활성화(lom -W on)

**참고** - 일반적으로 이 명령은 실행하지 않아도 됩니다. 잠김 후 자동으로 서버를 재시작하도록 LOM 장치를 구성하려면 9-8페이지의 9.2.1절 "잠김 후에 시스템을 재시작하도록 LOM 감시 구성"을 참조하십시오. 특정한 이유로 /etc/rc2.d/S251lom 스크립트를 제거한 경우 명령줄 또는 다른 스크립트에서 lom -W on 옵션을 사용하십시오.

LOM 장치의 감시 프로세스는 기본적으로 활성화되며 이 감시 프로세스가 이미 실행 중일 때는 lom -W on을 입력해도 아무 효과를 볼 수 없습니다. /etc/rc2.d/S251lom 스크립트 파일을 제거했거나 lom -W off 명령을 사용하여 수동으로 감시를 비활성화한 경우에만 이 명령을 실행할 수 있습니다.

다음은 기본 `pioctl` 명령입니다.

```
pioctl -e -c RT lom -W on,40000,10000
```

이 명령줄에서 40,000은 감시 시간 초과 기간(ms)을 나타내며 다른 숫자를 지정할 수 있습니다. 10,000은 `pat` 간격(ms)을 나타내며 다른 숫자를 지정할 수 있습니다.

---

**참고** - 감시 시간 초과 기간에 5000ms보다 작은 값을 지정하지 마십시오. 이 경우 서버가 잠기지 않은 경우에도 감시가 자주 시간 초과될 수 있으며 이로 인해 서버가 불필요하게 중지될 수 있습니다.

---

감시 프로세스가 시간 초과될 경우(예상된 `pat`를 수신하지 못할 경우) LOM 장치는 서버의 전면 및 후면에 있는 오류 LED를 켜고 LOM 이벤트 보고서를 생성합니다. 그러나 시스템을 자동으로 재설정하지는 않습니다. 시스템을 재설정하려면 `-R` 옵션을 사용하십시오(9-10페이지의 9.2.3절 "스크립트 또는 명령에서 Hardware Reset 옵션 설정 (`lom -R on`)" 참조).

- LOM 감시 프로세스가 실행 중이 아닌 경우 이 프로세스를 실행하려면 다음을 입력하거나 다른 스크립트 파일에 추가하십시오.

```
# lom -W on,40000,10000
```

- LOM 장치가 잠김 후 자동 서버 재시작을 수행하도록 하려면 다음과 같이 `-R on` 옵션을 명령에 추가하십시오.

```
# lom -W on,40000,10000 -R on
```

---

**참고** - 스크립트 파일에 `lom -W on` 및 `-R on` 옵션을 추가하지 않을 경우 자동 서버 재시작 기능을 사용하려면 시스템을 재부팅할 때마다 `lom` 명령을 실행해야 합니다. 그렇지 않으면 감시가 실행되지 않으며 잠김 후 서버가 재설정되지 않습니다.

---

## 9.2.3 스크립트 또는 명령에서 Hardware Reset 옵션 설정(lom -R on)

LOM 장치의 감시 프로세스가 잠금 후 자동 서버 재시작(ASR)을 시작하도록 하려면 /etc/rc2.d/S25lom 스크립트 파일의 명령에 -R on 옵션을 추가하십시오. 이 스크립트는 감시를 실행합니다. 실행 방법에 대한 자세한 내용은 9-8페이지의 9.2.1절 "잠금 후에 시스템을 재시작하도록 LOM 감시 구성"을 참조하십시오.

- 그러나 특정 이유로 시스템에서 제공하는 스크립트 파일(/etc/rc2.d/S25lom)을 사용하지 않고 명령줄 또는 다른 스크립트 파일에서 감시를 활성화하는 경우 명령줄에 다음을 입력하여 Hardware reset 옵션을 활성화할 수 있습니다.

```
# lom -R on
```

- 명령줄에서 Hardware reset 옵션을 비활성화하려면 다음을 입력하십시오.

```
# lom -R off
```

---

## 9.3 Solaris에서 수행할 수 있는 기타 LOM 작업

이 단원에서는 lom을 사용하여 경고 및 오류 LED를 활성화하거나 비활성화하는 방법에 대해 설명합니다. 또한 LOM 이스케이프 시퀀스의 첫번째 문자를 변경하는 방법, LOM의 Serial A/LOM 포트 보고서 전송을 중지하는 방법, 장치 드라이버에서 드라이버 보호를 제거하는 방법, LOM 인터페이스를 역호환되도록 설정하는 방법 및 LOM 장치에서 펌웨어를 업그레이드하는 방법 등에 대해서도 설명합니다.

### 9.3.1 경보의 활성화 및 비활성화(lom -A)

LOM 장치 관련 경보는 3가지입니다. 이러한 경보는 특정 조건과 관련되어 있지 않으며, 사용자 프로세스 또는 명령줄에서 설정할 수 있는 소프트웨어 플러그입니다.

- 명령줄에서 경보를 활성화하려면 다음을 입력하십시오.

```
# lom -A on,n
```

여기서 *n*은 설정할 경고 번호 1, 2, 3입니다.

- 경보를 비활성화하려면 다음을 입력하십시오.

```
# lom -A off,n
```

여기서 *n*은 끄려는 경고 번호를 나타냅니다(1, 2, 3)

### 9.3.2 오류 LED의 활성화 및 비활성화(lom -F)

- 오류 LED를 활성화하려면 다음을 입력하십시오.

```
# lom -F on
```

- 다시 오류 LED를 다시 비활성화하려면 다음을 입력하십시오.

```
# lom -F off
```

### 9.3.3 lom> 프롬프트에 대한 이스케이프 시퀀스의 첫번째 문자 변경(lom -X)

문자 시퀀스 #.(해시, 도트)를 사용하면 Solaris에서 lom> 프롬프트로 이스케이프할 수 있습니다.

- 기본 lom 이스케이프 시퀀스의 첫번째 문자를 변경하려면 다음을 입력하십시오.

```
# lom -X x
```

여기서 x는 # 대신에 사용할 영숫자 문자입니다.

---

**참고** - 콘솔에서 LOM 이스케이프 시퀀스의 첫번째 문자를 입력하면(기본값은 #) 약 1초 후에 화면에 문자가 표시됩니다. 이는 시스템이 문자 다음에 도트(.)를 입력하는지 확인하기 위해 기다리기 때문입니다. 이 경우 lom> 프롬프트가 나타나며 그렇지 않은 경우 # 문자가 나타납니다. LOM 이스케이프 문자를 변경하려면 콘솔 명령어 포함되지 않는 문자를 사용하십시오. 그렇지 않으면 키를 누른 다음 문자가 화면에 나타날 때까지의 지연 시간이 콘솔에서의 입력에 영향을 미칩니다.

---

### 9.3.4 LOM에서 Serial A/LOM 포트로의 보고서 전송 중지(lom -E off)

LOM 이벤트 보고서를 통해 Serial A/LOM 포트에서 보내거나 수신하는 정보를 방해할 수 있습니다.

- LOM 장치가 Serial A/LOM 포트로는 보고서를 전송하는 것을 중지하려면 다음을 입력하십시오.

```
# lom -E off
```

기본적으로 Serial A/LOM 포트는 콘솔과 LOM 장치에서 공유합니다. 이 경우 LOM은 이벤트 보고서를 전송할 때마다 콘솔을 인터럽트합니다. LOM이 Serial A/LOM에서 콘솔을 인터럽트하는 것을 방지하려면 serial event reporting을 비활성화하십시오.



- **serial event reporting**을 비활성화하려면 다음을 입력하십시오.

```
# lom -E on
```

Serial A/LOM 포트를 LOMlite2 장치 전용으로 설정하고 Serial B 포트를 콘솔 포트로 사용하려면 8-19페이지의 8.6절 "Serial A/LOM 포트 상의 콘솔에서 LOM 분리"(8장)를 참조하십시오.

### 9.3.5 LOM 인터페이스 역호환 설정(`lom -B`)

Netra t1 Model 100/105 서버 또는 Netra t 1400/1405 서버의 LOM 인터페이스에 작성된 스크립트가 있고, 이 스크립트를 Sun Fire V120 또는 Netra 120 서버에서 사용하려는 경우 이를 가능하게 하는 파일 시스템 링크를 추가할 수 있습니다. 이렇게 하려면 다음을 입력하십시오.

```
# lom -B
```

이렇게 하면 새 시스템에서 기존 스크립트를 사용할 수 있습니다.

### 9.3.6 LOM 펌웨어 업그레이드(`lom -G filename`)

LOM 장치의 펌웨어를 업그레이드하려면 SunSolve<sup>SM</sup> 또는 해당 지역의 Sun 영업 센터에서 새 펌웨어 패키지를 구입한 후 다음을 입력하십시오.

```
# lom -G filename
```

이 때 *filename*은 새 펌웨어가 포함된 파일의 이름입니다.

---

**참고** – LOM 펌웨어 업그레이드는 패치로 릴리스되며 자세한 설치 지침이 포함되어 있습니다.

---



### III 부 문제 해결 및 유지 보수

---



## 문제 해결

---

이 장은 Sun Fire V120 및 Netra 120 서버에 사용 가능한 진단 도구에 대해 소개합니다. Sun Fire V120 또는 Netra 120 서버의 설정 또는 사용 시 발생할 수 있는 일부 문제도 소개하며 해결책을 제시합니다. 마지막으로 서버의 전면 및 후면 패널의 LED를 해석하는 방법에 대해 설명합니다.

이 장은 다음 절로 구성되어 있습니다.

- 10-2페이지의 10.1절 "POST, obdiag 및 SunVTS 진단 도구 소개"
- 10-8페이지의 10.2절 "특정 장치에 대한 추가 진단 시험"
- 10-10페이지의 10.3절 "발생하기 쉬운 문제에 대한 해결 방법"
- 10-12페이지의 10.4절 "전면 및 후면 패널 LED 해석"

---

## 10.1 POST, obdiag 및 SunVTS 진단 도구 소개

다음 진단 도구는 Sun Fire V120 및 Netra 120 서버에서 사용할 수 있습니다.

- POST(전원 설정 자체 시험) 진단
- OpenBoot Diagnostics(Obdiag)
- SunVTS

시스템 문제를 해결하기 위해 Sun에 연락해야 할 경우 이러한 도구의 관련 진단 정보를 제공할 수 있다면 엔지니어가 문제를 해결하는데 도움이 됩니다.

### 10.1.1 POST 진단 사용

POST(전원 설정 자체 시험) 진단 및 오류 메시지를 보려면 서버에 직렬 연결을 설정해야 합니다. 자세한 내용은 6-4페이지의 "직렬 연결 설정"을 참조하십시오.

시스템에서 OpenBoot PROM(OBP) 변수 `diag-switch?`가 `true`로 설정되어 있는 경우, 서버에 전원을 켜면 POST 진단이 자동 실행됩니다. 그러나 `diag-switch?`에 대한 기본 설정은 `false`입니다.

POST 진단을 시작하려면 `ok` 프롬프트에서 다음을 수행하십시오.

1. 다음을 입력하십시오.

```
ok setenv diag-switch? true
```

2. 다음을 입력하십시오.

```
ok setenv diag-level value
```

여기서 `value`는 `min` 또는 `max`입니다(보려는 진단 정보의 양에 따라).

3. 다음을 입력하십시오.

```
ok reset-all
```

시스템은 이제 POST 진단을 실행하고 콘솔 창에는 상태 및 오류 메시지가 표시됩니다. POST가 오류를 발견하면 실패를 설명하는 오류 메시지가 표시됩니다. 아래에 오류 메시지 예가 나와 있습니다.

```
Power On Self Test Failed. Cause: DIMM U0702 or System Board
```

4. POST 실행을 완료하면 다음을 입력하여 diag-switch?의 값을 false로 복원합니다 (부팅 시간을 최소화함).

```
ok setenv diag-switch? false
```

## 10.1.2 OpenBoot Diagnostics(obdiag)

OpenBoot Diagnostics를 실행하려면 다음을 수행하십시오.

1. 다음을 입력합니다.

```
ok setenv diag-switch? true
ok setenv auto-boot? false
ok reset-all
```

2. 다음을 입력합니다.

```
ok obdiag
```

이 명령은 OpenBoot Diagnostics 메뉴를 표시합니다.

그림 10-1 obdiag 메뉴 예

obdiag		
1 SUNW,lomh@14,200000	2 ebus@c	3 flashprom@10,0
4 i2c-nvram@0,a0	5 ide@d	6 network@5,1
7 network@c,1	8 pmu@3	9 scsi@8
10 scsi@8,1	11 serial@0,2e8	12 serial@0,3f8
13 usb@5,3	14 usb@c,3	
명령어: test test-all except help what printenvs setenv versions exit		

시험에 대해 표 10-1에서 설명합니다. 수행할 시험에 해당되는 번호를 기록하여 두었다가 test 명령에 사용하십시오. 예를 들어, 기본 이더넷 포트를 시험하려면 다음을 입력하십시오.

```
obdiag> test 7
Hit the spacebar to interrupt testing
Testing /pci@1f,0/ethernet@c .....passed

Hit any key to return to the main menu.
```

3. 시험을 완료했다면 **OpenBoot Diagnostics**를 종료하고 auto-boot?의 값을 복원하십시오.

이 작업을 수행하려면 다음을 입력하십시오.

```
obdiag> exit
ok setenv auto-boot? true
ok auto-boot? true
ok boot
```

각 시험의 기능은 아래와 같습니다.

표 10-1 Open Boot Diagnostics 시험

시험 번호	이름	설명
1	SUNW,lomh@14,200000	LOM 장치 시험
2	ebus@c	ebus 인터페이스 시험
3	flashprom@10,0	flashprom 장치 시험
4	i2c-nvram@0,a0	시스템 구성 카드 시험
5	ide@d	ide 인터페이스(CD-ROM 또는 DVD 드라이브에 대한) 시험
6	network@5,1	net1 이더넷 포트 시험
7	network@c,1	net0 이더넷 포트 시험
8	pmu@3	기본 CPU 보드의 회로 시험
9	scsi@8	내부 SCSI 인터페이스 시험
10	scsi@8,1	외부 SCSI 인터페이스 시험
11	serial@0,2e8	직렬 B 포트 시험(ttyb)



표 10-1 Open Boot Diagnostics 시험(계속)

12	serial@0,3f8	직렬 A/Lom 포트 시험(ttya)
13	usb@5,3	usb 인터페이스 1 시험
14	usb@c,3	usb 인터페이스 0 시험

**참고** - PCI 카드가 서버에 설치되어 있으면 추가 시험이 obdiag 메뉴에 나타납니다.

## 10.1.3 SunVTS 사용

SunVTS (Sun Validation and Test Suite)는 하드웨어 제어기, 장치 및 플랫폼의 구성과 기능을 확인하는 온라인 진단 도구입니다. 이 도구는 Solaris 운영 환경에서 실행되며 다음 인터페이스를 사용합니다.

- 명령줄 인터페이스
- 직렬(tty) 인터페이스
- 윈도우 데스크탑 환경 내의 그래픽 인터페이스

SunVTS 소프트웨어를 사용하여 원격 연결된 서버에서 시험 세션을 보고 제어할 수 있습니다. 다음은 사용 가능한 일부 시험 목록입니다.

표 10-2 SunVTS 시험

SunVTS 시험	설명
cdtest	CD-ROM 드라이브 시험
cputest	CPU 시험
disktest	로컬 디스크 드라이브 시험
dvdtest	DVD 드라이브 시험
fputest	부동 소수점 단위 시험
nettest	시스템의 CPU 보드에 있는 이더넷 하드웨어와 시스템의 옵션 플러그인 보드에 있는 네트워킹 하드웨어 시험
netlbtest	루프백 시험을 수행하여 이더넷 어댑터가 패킷을 송수신할 수 있는지 확인
pmem	물리적 메모리 시험(읽기만)
sutest	서버의 내장 직렬 포트 시험
vmem	가상 메모리 시험(스왑 분할 영역과 물리적 메모리의 조합)

### 10.1.3.1 SunVTS가 설치되었는지 확인하기

- 다음을 입력하십시오.

```
# pkginfo -l SUNWvts
```

SunVTS 소프트웨어가 로드되었으면 패키지에 대한 정보가 표시됩니다.

SunVTS 소프트웨어가 로드되지 않았으면 다음과 같은 오류 메시지가 나타납니다.

```
ERROR: information for "SUNWvts" was not found
```

### 10.1.3.2 SunVTS 설치

기본적으로, SunVTS는 Sun Fire V120 또는 Netra 120 서버에 설치되지 않습니다. 그러나 Solaris와 함께 제공되는 Software Supplement CD에 제공됩니다. 이 CD에서 다운로드하는 방법에 대한 설명은 사용하고 있는 Solaris 릴리스의 *Sun 하드웨어 플랫폼 안내서*를 참조하십시오.

SunVTS 사용에 대한 자세한 설명은 실행하고 있는 Solaris 릴리스에 해당하는 SunVTS 설명서를 참조하십시오.

### 10.1.3.3 SunVTS 설명서 보기

SunVTS 설명서는 각 Solaris Media Kit 릴리스의 일부이며 <http://docs.sun.com> 에서도 액세스할 수 있는 Software Supplement CD에 포함되어 있습니다.

다음 SunVTS 설명서를 참조하십시오.

- *SunVTS User's Guide*는 SunVTS 진단 소프트웨어 설치, 구성 및 실행 방법에 대해 설명합니다.
- *SunVTS Quick Reference Card*는 SunVTS CDE 인터페이스 사용 방법에 대한 개요를 제공합니다.
- *SunVTS Test Reference Manual*은 각 개별 SunVTS 시험에 대한 세부사항을 제공합니다.

### 10.1.3.4 SunVTS 그래픽 사용자 인터페이스 사용

SunVTS 그래픽 사용자 인터페이스를 사용하는 워크스테이션에서 SunVTS 세션을 실행하여 Sun Fire V120 또는 Netra 120 서버를 시험하려면 아래 절차를 따르십시오.

1. `xhost` 명령을 사용하여 로컬 화면에서 원격 서버를 액세스할 수 있도록 하십시오. 다음을 입력하십시오.

```
# /usr/openwin/bin/xhost + remote_hostname
```

2. 슈퍼유저 또는 루트로 서버에 원격 로그인하십시오.
3. 다음을 입력하십시오.

```
# cd /opt/SUNWvts/bin  
# ./sunvts -display local_hostname:0
```

여기서 `local_hostname`은 사용 중인 워크스테이션의 이름입니다.

---

**참고** - `/opt/SUNWvts/bin` 디렉토리는 SunVTS 소프트웨어의 기본 디렉토리입니다. 다른 디렉토리에 소프트웨어가 설치되어 있으면 해당 경로를 대신 사용하십시오.

---

SunVTS 소프트웨어를 시작하면 SunVTS 커널이 시험 시스템 장치를 조사하여 그 결과를 시험 선택 패널에 표시합니다. 시스템의 각 하드웨어 장치와 관련된 SunVTS 시험이 표시됩니다.

실행하고자 하는 각 시험에 대한 확인란을 선택하여 시험 세션을 자세히 조정할 수 있습니다.

## 10.2 특정 장치에 대한 추가 진단 시험

### 10.2.1 probe-scsi 명령을 사용하여 하드 디스크 드라이브가 활성화인지 확인

probe-scsi 명령은 시스템의 내장 SCSI 인터페이스에 연결된 SCSI 장치에 질의를 전송합니다. SCSI 장치가 연결되어 있고 활성화되면 명령은 장치 번호, 장치 유형 및 해당 장치에 대한 제조업체 이름을 표시합니다.

그림 10-2 probe-scsi 출력 메시지

```
ok probe-scsi
Target 0
  Unit 0   Disk      SEAGATE ST336605LSUN36G 4207
Target 1
  Unit 0   Disk      SEAGATE ST336605LSUN36G 0136
```

probe-scsi-all 명령은 시스템의 내부 및 외부 SCSI 인터페이스에 연결된 모든 SCSI 장치에 질의를 전송합니다. 그림 10-3은 외장 SCSI 장치가 없고, 활성화된 2개의 36GB 하드 디스크 드라이브를 포함하는 Sun Fire V120에서의 예제 출력입니다.

그림 10-3 probe-scsi-all 출력 메시지

```
ok probe-scsi-all
/pci@1f,0/pci@1/scsi@8,1

/pci@1f,0/pci@1/scsi@8
Target 0
  Unit 0   Disk      SEAGATE ST336605LSUN36G 4207
Target 1
  Unit 0   Disk      SEAGATE ST336605LSUN36G 0136
```

## 10.2.2 probe-ide 명령을 사용한 DVD 또는 CD-ROM 드라이브의 연결 확인

probe-ide 명령은 시스템의 내장 IDE 인터페이스에 연결된 내장 및 외장 IDE 장치에 질의를 전송합니다. 다음은 Sun Fire V120 서버에 설치되어 있고(장치 0으로) 활성화된 DVD 드라이브에 대한 예제 출력입니다.

그림 10-4 probe-ide 출력 메시지

```
ok probe-ide
Device 0 ( Primary Master )
      Removable ATAPI Model: DV-28E-B

Device 1 ( Primary Slave )
      Not Present

Device 2 ( Secondary Master )
      Not Present

Device 3 ( Secondary Slave )
      Not Present
```

## 10.2.3 watch-net 및 watch-net-all 명령을 사용한 네트워크 연결 확인

watch-net 진단 시험은 기본 네트워크 인터페이스의 이더넷 패킷을 모니터링합니다. watch-net-all 진단 시험은 기본 네트워크 인터페이스와 시스템 보드에 연결된 추가 네트워크 인터페이스의 이더넷 패킷을 모니터링합니다. 시스템이 수신한 양호한 패킷은 점(.)으로 표시됩니다. 프레임 오류 및 주기 중복성 확인(CRC) 오류 등은 X자와 관련 오류 설명으로 표시됩니다.

ok 프롬프트에서 watch-net 명령을 입력하여 watch-net 진단 시험을 시작합니다. watch-net-all 진단 시험의 경우 ok 프롬프트에서 watch-net-all을 입력합니다.

그림 10-5 watch-net 진단 출력 메시지

```
{0} ok watch-net
Internal loopback test -- succeeded.
Link is -- up
Looking for Ethernet Packets.
`.` is a Good Packet. `X` is a Bad Packet.
Type any key to stop.....
```

그림 10-6 watch-net-all 진단 출력 메시지

```
{0} ok watch-net-all
/pci@1f,0/pci@1,1/network@c,1
Internal loopback test -- succeeded.
Link is -- up
Looking for Ethernet Packets.
`.` is a Good Packet. `X` is a Bad Packet.
Type any key to stop.
```

---

## 10.3 발생하기 쉬운 문제에 대한 해결 방법

*문제:* 서버에 콘솔 연결을 설정할 수 없습니다.

Sun Fire V120 및 Netra 120 서버의 직렬 포트 핀아웃이 6장에 나열되어 있습니다. 서버에 연결할 장치(터미널 또는 터미널 서버)의 핀아웃이 정확한지 확인합니다.

*문제: "#." 이스케이프 시퀀스를 사용하여 lom> 프롬프트를 표시할 수 없습니다.*

"#" 이스케이프 시퀀스의 첫번째 문자가 변경되지 않았는지 확인합니다(이것은 사용자가 구성할 수 있는 값입니다). 현재 값을 확인하려면 Solaris 프롬프트에서 다음을 입력하십시오.

```
# lom -c
```

이 명령이 표시하는 정보에는 "직렬 이스케이프 문자"가 포함됩니다. 이것이 "#"이 아닌 경우 현재 지정된 문자를 입력하고 바로 뒤에 점을 찍습니다.

*문제: OpenBoot PROM 초기화가 취소되고 서버가 부팅되지 않습니다.*

운영체제가 일련 번호와 MAC 주소를 읽으려 할 때 OpenBoot PROM 초기화 시퀀스가 취소되고 NO IDPROM 메시지가 표시되면 올바른 시스템 구성 카드를 삽입하지 않은 채 부팅을 시도한 것입니다. 시스템 구성 카드에는 서버의 일련 번호, MAC 주소 및 NVRAM 설정이 포함되어 있습니다.

*문제: 카드가 설치 또는 부팅 동안 인식되지 않습니다.*

Sun Fire V120 및 Netra 120 서버와 시스템 구성 카드가 서로 적합합니다. 전이 동안 카드를 움직이면 서버는 카드를 읽지 못하고 결과적으로 부팅되지 않습니다.

전이 동안 시스템 구성 카드를 움직인 경우 아래 단계에 따라 카드를 서버에 제대로 장착하십시오.

---

**참고** - 타이랩이 있어도 카드가 판독기에 잘못 설치될 수 있습니다.

---

1. 양 끝의 클립을 해제될 때까지 눌러 전면 베젤을 제거하십시오.
2. 시스템 구성 카드를 끝까지 누릅니다.
3. 베젤을 다시 부착하고 설치를 계속합니다.

시스템 구성 카드에 대한 자세한 내용은 11-2페이지의 11.1절 "서버 교체"를 참조하십시오.

## 10.4 전면 및 후면 패널 LED 해석

Sun Fire V120 및 Netra 120 서버에는 다음과 같은 2개의 전면 패널 LED가 있습니다.

- **전원 LED**(그림 10-7 참조)  
이 LED는 서버의 전원을 켜고 있을 때 켜집니다. 서버가 대기 모드 상태일 때는 꺼집니다.
- **오류 LED**(그림 10-7 참조)  
오류 LED가 켜지되 깜박이지 않으면 서버에 치명적이지 않은 문제가 발생했으나 가능한 빨리 해결해야 함을 나타냅니다. 오류 LED가 켜지는 요인은 다음과 같습니다.
  - 서버 케이스 내부의 온도가 비정상적으로 높습니다.
  - 서버의 전원 공급 장치 출력 레일 중 하나의 전압이 비정상적으로 높습니다.
  - 서버의 내부 회로 차단기 중 하나가 동작하면서 SCSI나 USB 포트에 연결된 장치에 문제가 있음을 나타냈습니다.
  - 서버의 일련 번호, MAC 주소 및 NVRAM 설정이 포함된 시스템 구성 카드가 제거되었습니다.
  - DC 전원 입력 단자 중 하나가 고장입니다.
  - LOM 감시가 시간 초과되면서 서버가 잠겼습니다. 서버가 잠금 후 자동으로 재시작하도록 구성할 수 있습니다(9-8페이지의 9.2절 "자동 서버 재시작(ASR) 구성" 참조).

오류 LED가 깜박이면 서버에 치명적인 오류가 발생한 것입니다. 오류 LED가 깜박이는 요인은 다음과 같습니다.

- 서버 내부 팬의 작동 속도가 너무 느립니다.
- 서버 케이스 내부의 온도가 매우 높습니다. (이 문제가 발생하면 기본적으로 서버가 종료됩니다. 이 상황에서 서버가 섯다운되지 않도록 구성하는 방법은 부록 C를 참조하십시오.)
- 서버의 전원 공급 장치 출력 레일 중 하나의 전압이 매우 높습니다. (이 문제가 발생하면 기본적으로 서버가 종료됩니다. 이 상황에서 서버가 섯다운되지 않도록 구성하는 방법은 부록 C를 참조하십시오.)
- CPU 내부의 온도가 너무 높습니다(이 문제가 발생하면 서버가 종료됩니다).



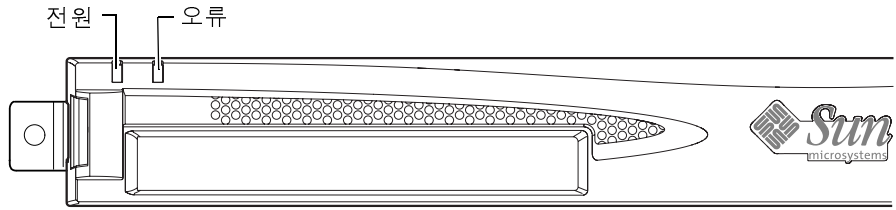


그림 10-7 전면 패널의 전원 및 오류 LED

서버에는 다음과 같은 4개의 후면 패널 LED가 있습니다(그림 10-8 참조).

- **전원 LED**  
이것은 전면 패널의 전원 LED와 동일하게 작동합니다.
- **오류 LED**  
이것은 전면 패널의 오류 LED와 동일하게 작동합니다.
- **각 이더넷 포트에 대한 연결 LED**  
불이 켜지면 허브에 대한 연결이 설정되었음을 나타냅니다.

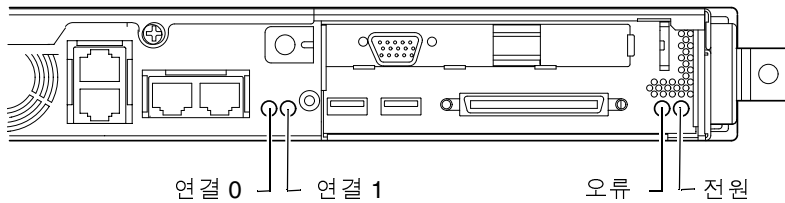


그림 10-8 후면 패널의 이더넷 연결, 오류 및 전원 LED



## 서버 교체 또는 개개 구성 요소 교체

---

이 장에서는 전체 Sun Fire V120 또는 Netra 120 서버를 교체해야 할 경우 기존 서버의 구성 카드를 사용하여 기존 서버의 구성 정보(MAC 주소, 직렬 번호 및 NVRAM 설정 포함)를 새 서버로 전송하는 방법에 대해 설명합니다.

또한 이 장에서는 서버를 사용하는 동안에 이 서버에 사용하기 위해 주문할 수 있는 현장 대체 가능 장치(FRU) 목록을 제공합니다.

마지막으로 이 장에서는 시스템 보드, 전원 공급 장치, 팬과 같은 주요 FRU 설치 방법을 설명합니다.

이 장은 다음 절로 구성되어 있습니다.

- 11-2페이지의 11.1절 "서버 교체"
- 11-4페이지의 11.2절 "현장 대체 가능 장치"
- 11-5페이지의 11.3절 "시스템 구성 카드용 메모리 카드 판독기 교체"
- 11-7페이지의 11.4절 "DVD 또는 CD-ROM 드라이브, 케이블 및 패들 보드 교체"
- 11-9페이지의 11.5절 "NVRAM 칩 교체"
- 11-12페이지의 11.6절 "시스템 보드 교체"
- 11-17페이지의 11.7절 "전원 공급 장치 교체"
- 11-19페이지의 11.8절 "후면 팬 부품 교체(팬 1과 2)"
- 11-21페이지의 11.9절 "팬 3 교체"

---

## 11.1 서버 교체

Sun Fire V120 및 Netra 120 서버에는 시스템 구성 카드라고 하는 메모리 카드(장치의 전면 베젤을 제거하여 액세스 가능)가 들어 있습니다. 이 카드에는 IDPROM(호스트 ID, MAC 주소, 날짜 및 주기 중복성 확인 값)과 NVRAM 변수가 들어 있습니다. 이 카드는 전체 서버를 교체해야 할 경우 호스트 ID와 구성 데이터를 새 서버로 이전할 수 있도록 삭제 가능으로 설계되었습니다. 그러므로 서버의 교체는 네트워크에 대해 투명합니다.

구성 카드를 새 서버로 이전하려면 다음과 같이 하십시오.

1. 이전 서버와 새 서버의 전원을 끕니다.
2. 이전 서버와 새 서버에서 전면 베젤을 제거합니다.
3. 이전 서버에서 시스템 구성 카드를 제거하여 새 서버에 삽입합니다.
4. 새 서버의 전면 베젤을 제 위치에 복원시킵니다.

메모리 카드 판독기의 전면 마운팅에 있는 구멍을 통해 타이랩을 고정하면 새 시스템 구성 카드를 고정할 수 있습니다(그림 11-1 참조).

---

**참고** - 시스템 구성 카드를 새 Sun Fire V120 또는 Netra 120 서버로 스왑하는 경우 기존 서버의 하드 디스크를 새 서버의 해당 베이로 옮기십시오. 그렇지 않으면 새 서버를 부팅할 때 운영체제가 이전에 구성했던 기존 시스템의 일부 정보(언어, 로캘 및 루트 암호 포함)를 묻는 프롬프트를 표시합니다.

---



---

**주의** - 서버가 부팅 중이거나 Solaris 운영 환경을 실행 중일 때 시스템 구성 카드를 제거하지 마십시오. 서버의 전원을 끄거나 대기 모드로 설정한 다음 시스템 구성 카드를 제거 또는 삽입하십시오.

---



**주의** - 시스템 구성 카드를 다른 시스템으로 이전할 필요가 없을 경우 시스템 구성 카드를 만지지 마십시오. 이러한 이유로 손을 대야 할 경우 카드 아래쪽의 금속 단자의 접촉을 피하십시오.

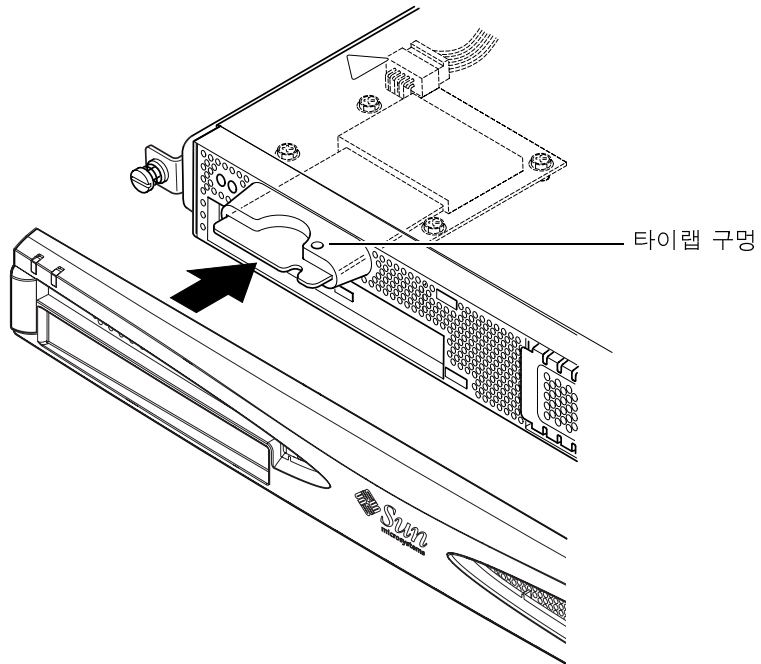


그림 11-1 시스템 구성 카드 교체

## 11.2 현장 대체 가능 장치

**참고** - 이 장에서 설명하는 고장난 구성 요소를 교체하기 위한 절차는 자격을 갖춘 서비스 엔지니어에게만 해당하는 내용입니다. 구성 요소를 교체할 필요가 있을 경우, 해당 지역의 Sun Enterprise Service 지점에 연락을 취해줄 지역 Sun 영업 센터에 문의하십시오. 보증서 내용에 따라 수리가 필요한 시스템을 Sun사에 반환할 수 있습니다. 또는 구성 요소를 주문하여 해당 자격을 갖춘 자체 서비스 엔지니어가 직접 구성 요소를 설치할 수 있습니다.

표 11-1은 Sun Fire V120 및 Netra 120 서버에 사용할 수 있는 현장 대체 가능 장치(FRU)를 나열합니다. FRU는 일반적으로 사용자가 아닌 Sun 엔지니어에 의해 설치됩니다.

표 11-1 Sun Fire V120 및 Netra 120 서버에 사용할 수 있는 FRU

구성 요소	부품 번호
내장 CD-ROM(케이블 및 페들 보드 포함)	F370-4278
내장 DVD-ROM(케이블 및 페들 보드 포함)	F540-5014
18GB 하드 디스크 드라이브	F540-4177
36GB 하드 디스크 드라이브	F540-4689
256MB DIMM	F370-4237
512MB DIMM	F370-4281
1GB DIMM	F370-4874
시스템 보드(550MHz CPU 포함)	F375-3064
시스템 보드(650MHz CPU 포함)	F375-3065
메모리 카드 판독기(시스템 구성 카드용)	F370-4290
AC 전원 공급 장치	F300-1488
DC 전원 공급 장치	F300-1489
후면 팬 부품(팬 1과 2 포함)	F540-5198
시스템 구성 카드	F370-4285
팬 3(CPU 팬)	F370-4860
NVRAM 칩(캐리어 포함)	F100-6889

DIMM 설치 방법에 대한 설명은 4장을 참조하십시오.

## 11.3

# 시스템 구성 카드용 메모리 카드 판독기 교체



**주의** - 아래의 절차는 자격을 갖춘 서비스 엔지니어를 위한 내용입니다. 서버 내부의 구성 요소를 만지거나 교체하기 전에 모든 케이블 연결을 끊고 시스템 여는 방법을 설명하는 4-4페이지의 4.2절 "서버 열기"의 지침에 따라 작업을 수행합니다. 항상 접지된 ESD 패드 위에 서버를 놓고 제대로 접지된 정전기 방지용 손목 띠를 착용합니다.

**1. 4장의 지침에 따라 서버를 엽니다(4-4페이지의 "서버 열기").**

모든 외부 케이블 연결을 차단했는지 확인하고 작업자의 신체에서 발생하는 정전기 방전이 서버의 구성 요소를 손상시키지 않도록 주의를 기울입니다.

**2. ESD 패드 위에 놓은 서버를 열고 접지된 정전기 방지 손목 띠를 손목에 착용한 후 메모리 카드 판독기 보드에서 전원 케이블을 제거합니다(그림 11-2 참조).**

**3. CD-ROM 드라이브 베이 상단에 메모리 카드 판독기 보드를 고정하는 나사를 풀니다(그림 11-2 참조).**

나사를 잃어버리지 않도록 잘 보관하십시오.

**4. 이전의 시스템 구성 카드 판독기를 제거합니다.**

**5. 새 메모리 카드 판독기 보드의 고정 구멍을 CD-ROM 드라이브 베이 상단에 있는 구멍과 나란하게 위치시킵니다.**

**6. 고정 나사를 넣고 고정시킵니다.**

**7. 메모리 카드 판독기 보드에 전원 케이블을 연결합니다.**

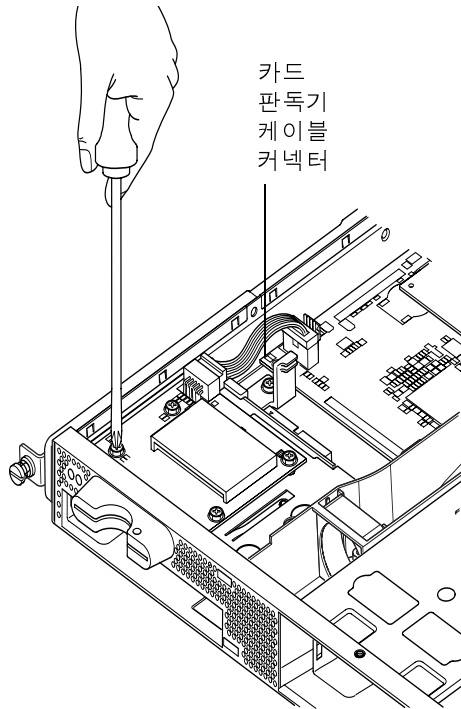


그림 11-2 시스템 구성 카드 판독기 제거



## 11.4

# DVD 또는 CD-ROM 드라이브, 케이블 및 패들 보드 교체



**주의** - 아래의 절차는 자격을 갖춘 서비스 엔지니어를 위한 내용입니다. 서버 내부의 구성 요소를 만지거나 교체하기 전에 모든 케이블 연결을 끊고 시스템 여는 방법을 설명하는 4-4페이지의 4.2절 "서버 열기"의 지침에 따라 작업을 수행합니다. 항상 접지된 ESD 패드 위에 서버를 놓고 제대로 접지된 정전기 방지용 손목 띠를 착용합니다.

1. 4장의 지침에 따라 서버를 엽니다(4-4페이지의 "서버 열기").  
모든 외부 케이블 연결을 차단했는지 확인하고 작업자의 신체에서 발생하는 정전기 방전이 서버의 구성 요소를 손상시키지 않도록 주의를 기울입니다.
2. ESD 패드 위에 놓은 서버를 열고 접지된 정전기 방지 손목 띠를 손목에 착용한 후 다음 작업을 수행합니다.
  - a. 새시에서 기존 DVD 또는 CD-ROM 드라이브를 제거하십시오(4-9페이지의 4.4.2절 "DVD 또는 CD-ROM 드라이브 제거" 참조).
  - b. 전체 길이의 PCI 카드가 설치된 경우, 이를 제거하십시오(4-14페이지의 4.6.2절 "PCI 카드 제거" 참조).
3. 시스템 보드에서 메모리 카드 판독기 보드 전원 케이블을 뽑습니다(그림 11-3 참조).
4. 패들 보드를 고정하고 전체 길이의 PCI 카드를 지지하는 플라스틱 브래킷을 새시에서 제거합니다.
5. 패들 보드를 리본 케이블과 함께 DVD나 CD-ROM 드라이브 베이 뒤로 들어올려 제거합니다.
6. 새 IDE 리본 케이블을 시스템 보드에서 CD-ROM 드라이브로 향하는 케이블에 연결합니다(그림 11-3 참조).
7. 이제 패들 보드의 커넥터에 리본 케이블을 연결합니다.
8. 새시의 DVD 또는 CD-ROM 드라이브 베이 후면의 가이드에 패들 보드를 삽입합니다. 플라스틱 브래킷은 아직 제 위치에 고정하지 마십시오.
9. 메모리 카드 판독기 보드의 전원 케이블을 시스템 보드의 해당 커넥터에 다시 연결합니다.
10. 새 DVD 또는 CD-ROM 드라이브를 삽입합니다(4-7페이지의 4.4.1절 "DVD 또는 CD-ROM 드라이브 설치" 참조).
11. 패들 보드를 고정하는 플라스틱 브래킷을 제 위치인 새시에 돌려 고정합니다(그림 11-3 참조).

12. 이전에 전체 길이의 PCI 카드를 제거했을 경우 이를 다시 조립합니다(4-11페이지의 4.6.1절 "PCI 카드 설치" 참조).
13. 시스템 덮개를 덮고 고정 나사를 조입니다(그림 4-9의 4-14페이지의 4.7절 "서버 위쪽 덮개 다시 덮기" 참조).

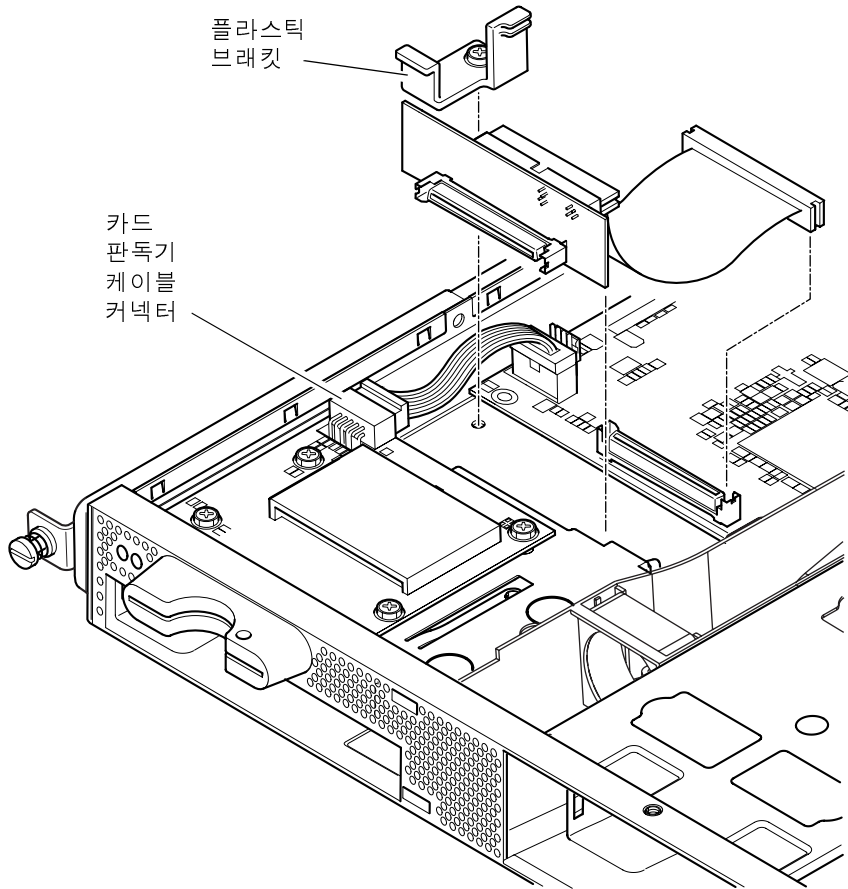


그림 11-3 DVD 또는 CD-ROM 드라이브 베이 후면의 패들 보드 교체

---

## 11.5 NVRAM 칩 교체



---

**주의** - 아래의 절차는 자격을 갖춘 서비스 엔지니어를 위한 내용입니다. 서버 내부의 구성 요소를 만지거나 교체하기 전에 모든 케이블 연결을 끊고 시스템 여는 방법을 설명하는 4-4페이지의 4.2절 "서버 열기"의 지침에 따라 작업을 수행합니다. 항상 접지된 ESD 패드에 시스템을 놓고 제대로 접지된 정전기 방지용 손목 띠를 착용합니다.

---

서버 시스템 보드의 NVRAM 칩에 있는 리튬 전지는 정기적으로 교체해야 합니다. 서버를 부팅할 때 콘솔에 다음 메시지가 나타날 경우,

```
Warning -- Real-Time-Clock (and NVRAM) battery is low
```

지역 Sun 영업 센터에 새 NVRAM 칩(부품 번호: F100-6889)을 주문하십시오. 아래의 주의 사항을 참고하십시오.



---

**주의** - NVRAM 칩을 부적절하게 교체할 경우에는 폭발의 위험이 있습니다. 사용된 구성 요소(부품 번호 F100-6889)와 같은 종류로만 교체하십시오. 칩을 교체하려면 새 구성 요소와 함께 제공되는 설명서의 내용에 따라 작업을 수행합니다. 사용이 끝난 구성 요소는 제조업체의 지침에 따라 처리하십시오.

---

NVRAM 칩은 후면 팬 부품과 시스템 보드의 DIMM 소켓 사이의 캐리어에 위치해 있습니다(그림 11-4 참조). NVRAM 칩을 교체하려면 다음 작업을 수행합니다.

1. 환경 매개 변수 `diag-switch?` 및 `diag-level`의 현재 설정을 메모합니다. 단계 5를 수행하려면 이 값이 필요합니다.

`diag-switch?`에 대한 설정을 확인하려면 다음을 입력합니다.

```
ok printenv diag-switch?
```

`diag-level`에 대한 설정을 확인하려면 다음을 입력합니다.

```
ok printenv diag-level
```

2. 4-4페이지의 4.2절 "서버 열기"의 지침에 따라 서버를 엽니다.

모든 외부 케이블 연결을 차단했는지 확인하고 작업자의 신체에서 발생하는 정전기 방전이 서버의 구성 요소를 손상시키지 않도록 주의할 기을입니다.

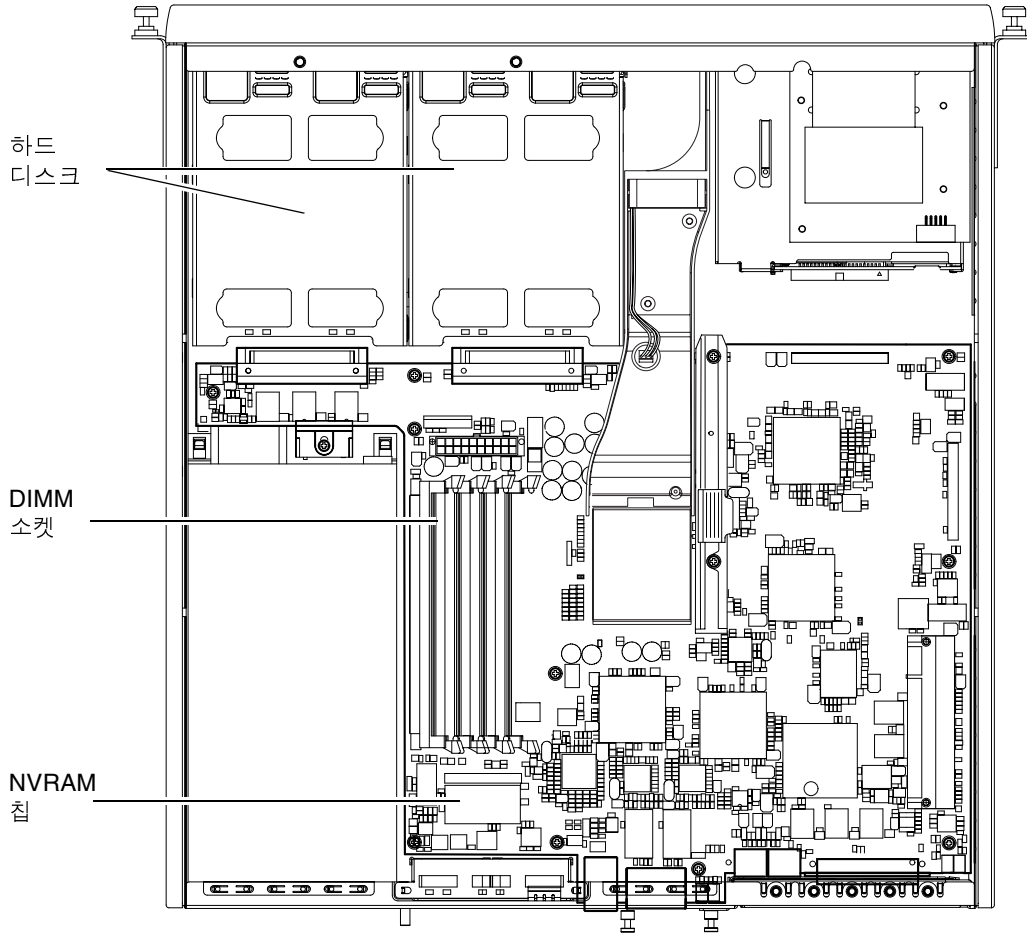


그림 11-4 NVRAM 칩의 위치

3. 엄지와 집게 손가락으로 NVRAM 칩 캐리어를 길이 방향으로 조심스럽게 잡고 소켓에서 분리합니다(그림 11-5 참조).
4. 엄지와 집게 손가락으로 새 NVRAM 칩 캐리어를 길이 방향으로 잡고 소켓 위에 놓은 후에 커넥터가 맞물릴 때까지 세게 누릅니다.

5. 케이블을 다시 연결하고 서버에 전원을 켜면 ok 프롬프트에서 단계 1에서 메모한 값을 사용하여 다음을 입력합니다.

```
ok reset-all
ok setenv diag-switch? noted_value
ok setenv diag-level noted_value
ok reset-all
```

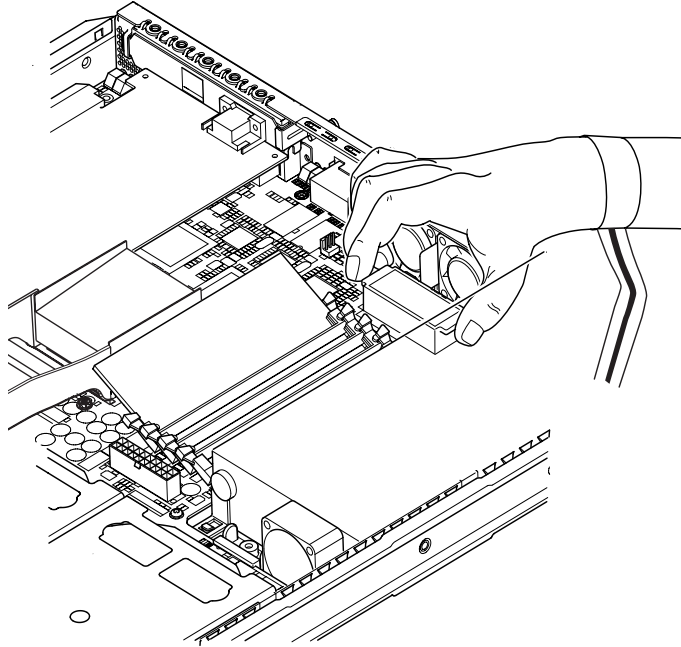


그림 11-5 NVRAM 칩 교체

6. 시스템 덮개를 덮고 고정 나사를 조입니다(그림 4-9의 4-14페이지의 4.7절 "서버 위쪽 덮개 다시 덮기" 참조).

## 11.6 시스템 보드 교체



**주의** - 아래의 절차는 자격을 갖춘 서비스 엔지니어를 위한 내용입니다. 서버 내부의 구성 요소를 만지거나 교체하기 전에 모든 케이블 연결을 끊고 시스템 여는 방법을 설명하는 4-4페이지의 4.2절 "서버 열기"의 지침에 따라 작업을 수행합니다. 항상 접지된 ESD 패드 위에 서버를 놓고 제대로 접지된 정전기 방지용 손목 띠를 착용합니다.

이 절에 있는 단계를 수행하려면 새시 뒤에 있는 SCSI 필터를 제거하거나 조립하기 위해 5mm 너트 스피너가 필요합니다.

### 11.6.1 이전 시스템 보드 제거

1. 4-4페이지의 4.2절 "서버 열기"의 지침에 따라 서버를 엽니다.  
모든 외부 케이블 연결을 차단했는지 확인하고 작업자의 신체에서 발생하는 정전기 방전이 서버의 구성 요소를 손상시키지 않도록 주의를 기울입니다.
2. ESD 패드 위에 놓인 서버를 열고 제대로 접지된 정전기 방지 손목 띠를 손목에 착용한 후 다음 작업을 수행합니다.
  - a. 시스템 보드에서 모든 전원 공급 케이블의 연결을 해제합니다.
  - b. 시스템 보드에서 DVD나 CD-ROM 리본 케이블의 연결을 해제합니다.
  - c. 시스템 보드에서 메모리 카드 판독기 케이블의 연결을 해제합니다.
3. 서버의 전면 베젤을 제거합니다.
4. 서버에 있는 하드 디스크 드라이브를 제거합니다(4-2페이지의 4.1절 "핫 플러그 가능 SCSI 하드 디스크 드라이브 설치 및 제거" 참조).
5. PCI 카드를 설치했을 경우 이를 제거합니다(4-14페이지의 4.6.2절 "PCI 카드 제거" 참조).
6. DIMM을 슬롯에서 제거합니다(4-9페이지의 4.5절 "메모리 설치 및 제거" 참조).
7. 후면 팬 부품을 제거합니다(11-19페이지의 11.8절 "후면 팬 부품 교체(팬 1과 2)" 참조).

8. 팬 3의 전원 케이블을 뽑고(그림 11-6 참조), 새시에 덕팅 어셈블리를 고정시키는 2개의 나사를 풀습니다.

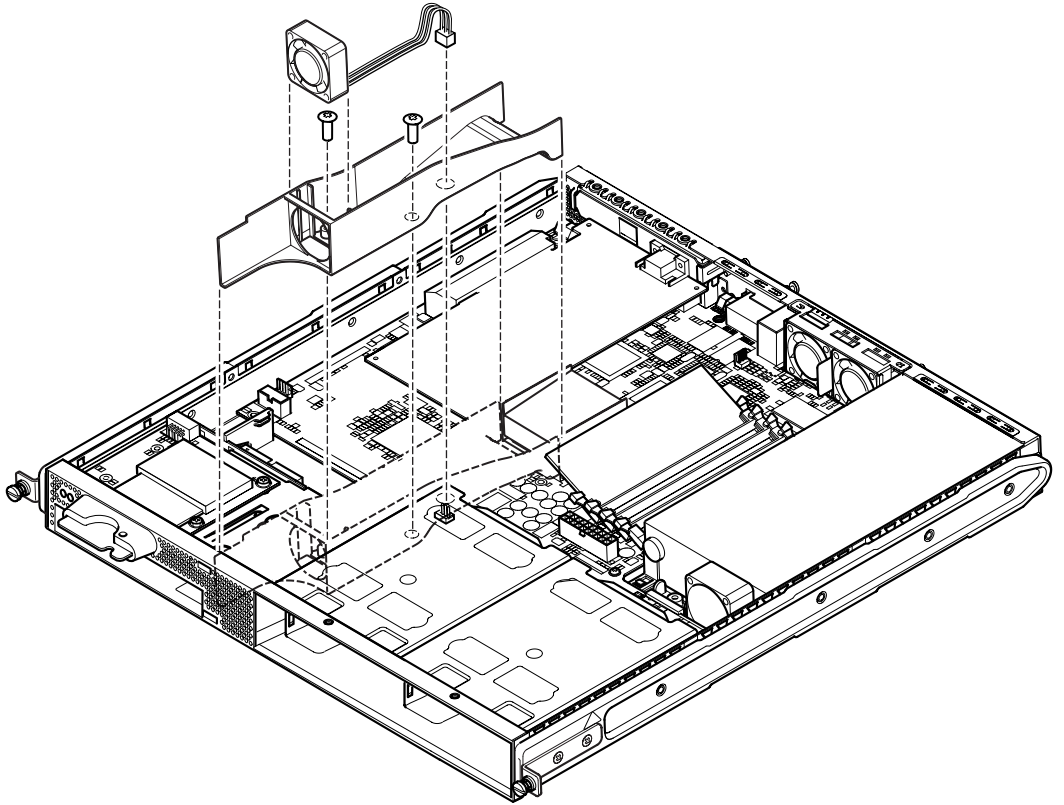


그림 11-6 팬 3 어셈블리 플러그 빼기 및 제거

9. 새시에서 팬과 덕팅 어셈블리를 뺍니다(그림 11-6 참조).
10. 시스템 보드 보호/지지 블록(PSU와 하드 디스크 드라이브 베이 1 사이)을 풀어서 PSU와 가능한 먼 곳에 둡니다(그림 11-7 참조).
11. PCI 카드 슬라이드 고정기를 풀어서 제거합니다(그림 11-7 참조).
12. 시스템 보드의 모든 고정 나사를 제거합니다(그림 11-7 참조).
13. 후면 패널에 있는 SCSI 필러를 풀니다(그림 11-7 참조).
14. 시스템 보드를 새시 전면 방향으로 밀어서 SCSI, 이더넷 및 직렬 커넥터를 새시에서 분리합니다.
15. 시스템 보드를 조심스럽게 들어 올립니다.

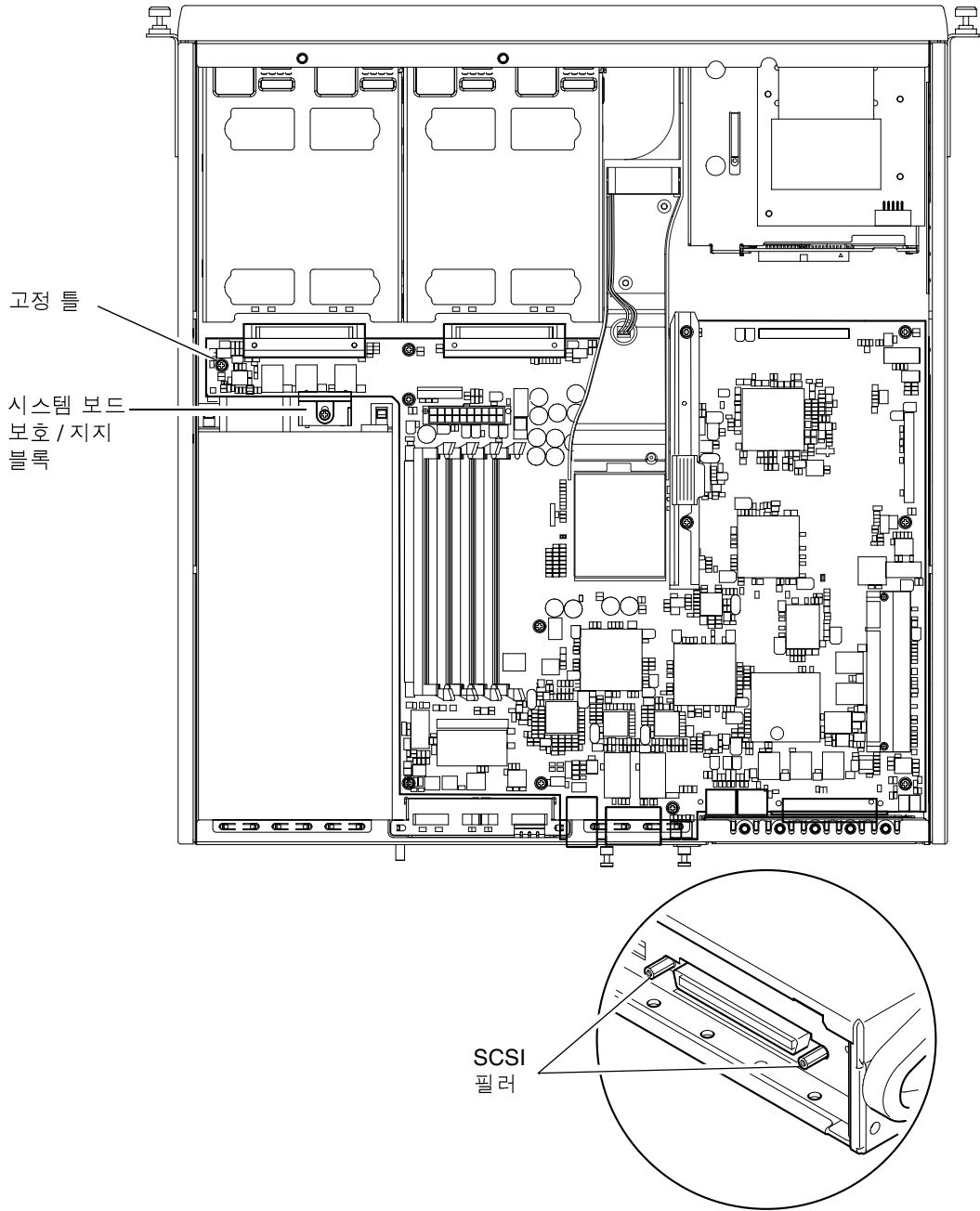


그림 11-7 시스템 보드



## 11.6.2 새 시스템 보드 설치

---

**참고** - 시스템 보드에는 시스템 소프트웨어가 하드웨어를 Sun Fire V120 또는 Netra 120으로 식별할 수 있는 점퍼(JP8)가 포함되어 있습니다. FRU 교체 시스템 보드(F375-3064 및 F275-3065)의 JP8에 대한 공장 출고 시 기본 설정은 해당 보드를 Sun Fire V120으로 식별합니다. JP8의 설정이 설치하고 있는 시스템 모델에 적합한지 확인한 다음 새 시스템 보드를 설치하십시오. 점퍼 설정을 확인하려면 부록 D를 참조하십시오. 다른 점퍼 설정은 변경하지 마십시오.

---

1. 새 시스템 보드의 점퍼 JP8 설정이 설치하고 있는 서버 모델에 적합한지 확인하십시오(부록 D 참조).
2. 시스템 보드를 일정한 각도로 삽입한 후 뒤로 밀어 SCSI, 이더넷 및 직렬 커넥터가 새 시드의 슬롯에 고정시킵니다.
3. 이제 시스템 보드를 PSU 팬과 하드 디스크 드라이브 베이 1 사이에 있는 고정 틀에 위치시킵니다(그림 11-7 참조).
4. SCSI 필러를 삽입하고(그림 11-7 참조) 나사를 느슨하게 조입니다.
5. 시스템 보드의 모든 고정 나사를 삽입하고 느슨하게 조입니다(그림 11-7 참조). PCI 카드 슬라이드 고정기의 구멍에 나사를 넣지 마십시오.
6. SCSI 필러를 꼭 조인 후에 다른 모든 나사를 조입니다.
7. PCI 카드 슬라이드 고정기를 다시 부착합니다.
8. 이전 시스템 보드에서 제거한 DIMM을 부착합니다(4-9페이지의 4.5절 "메모리 설치 및 제거" 참조).
9. 후면 팬 부품을 부착합니다(11-19페이지의 11.8절 "후면 팬 부품 교체(팬 1과 2)" 참조).

10. 새시에 덕팅을 나사로 고정한 다음 팬의 전원 케이블을 새 시스템 보드의 해당 커넥터에 연결하여 팬 3 어셈블리를 부착합니다(그림 11-8 참조).

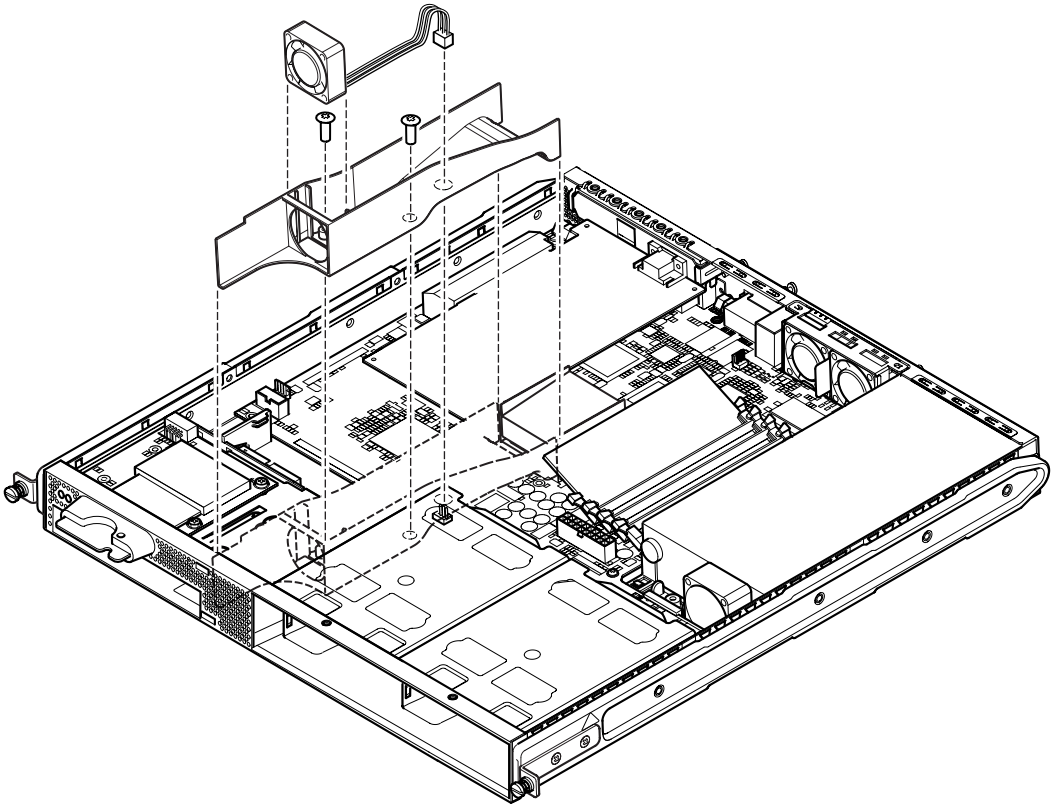


그림 11-8 팬 3 어셈블리 부착

11. PCI 카드를 제거했을 경우 이를 부착합니다(4-11페이지의 4.6.1절 "PCI 카드 설치" 참조).
12. 시스템 보드 보호/지지 블록이 시스템 보드와 맞물릴 때까지 앞으로 이동시킵니다(그림 11-7 참조).  
나사를 조여 새시에 블록을 고정시킵니다.
13. 모든 시스템 보드 케이블을 다시 연결합니다.
14. 서버 덮개를 다시 덮고 고정 나사를 조입니다(그림 4-9의 4-14페이지의 4.7절 "서버 위쪽 덮개 다시 덮기" 참조).
15. 전면 베젤을 다시 부착합니다.

## 11.7 전원 공급 장치 교체



**주의** - 아래의 절차는 자격을 갖춘 서비스 엔지니어를 위한 내용입니다. 서버 내부의 구성 요소를 만지거나 교체하기 전에 모든 케이블 연결을 끊고 시스템 여는 방법을 설명하는 4-4페이지의 4.2절 "서버 열기"의 지침에 따라 작업을 수행합니다. 항상 접지된 ESD 패드 위에 서버를 놓고 제대로 접지된 정전기 방지용 손목 띠를 착용합니다.

1. 4-4페이지의 4.2절 "서버 열기"의 지침에 따라 서버를 엽니다.  
모든 외부 케이블 연결을 차단했는지 확인하고 작업자의 신체에서 발생하는 정전기 방전이 서버의 구성 요소를 손상시키지 않도록 주의를 기울입니다.
2. 제대로 접지된 정전기 방지용 손목 띠를 손목에 착용한 후 ESD 패드 위에 열려 있는 서버의 시스템 보드에서 전원 공급 케이블 연결을 해제합니다.
3. 두 개의 후면 고정 나사를 풀어 제거합니다(그림 11-9 참조).
4. 전원 공급 장치(PSU)를 시스템 전면으로 이동하여 베이스의 위치 탭에서 분리합니다.  
새시에서 PSU를 들어 올립니다.
5. 위치 탭에 새 PSU를 놓고 뒤로 밀어 위치에 고정시킵니다(그림 11-9 참조).
6. 두 개의 후면 고정 나사를 조입니다.
7. 시스템 보드의 커넥터에 전원 공급 케이블을 연결합니다.
8. 서버 덮개를 다시 덮고 고정 나사를 조입니다(그림 4-9의 4-14페이지의 4.7절 "서버 위쪽 덮개 다시 덮기" 참조).

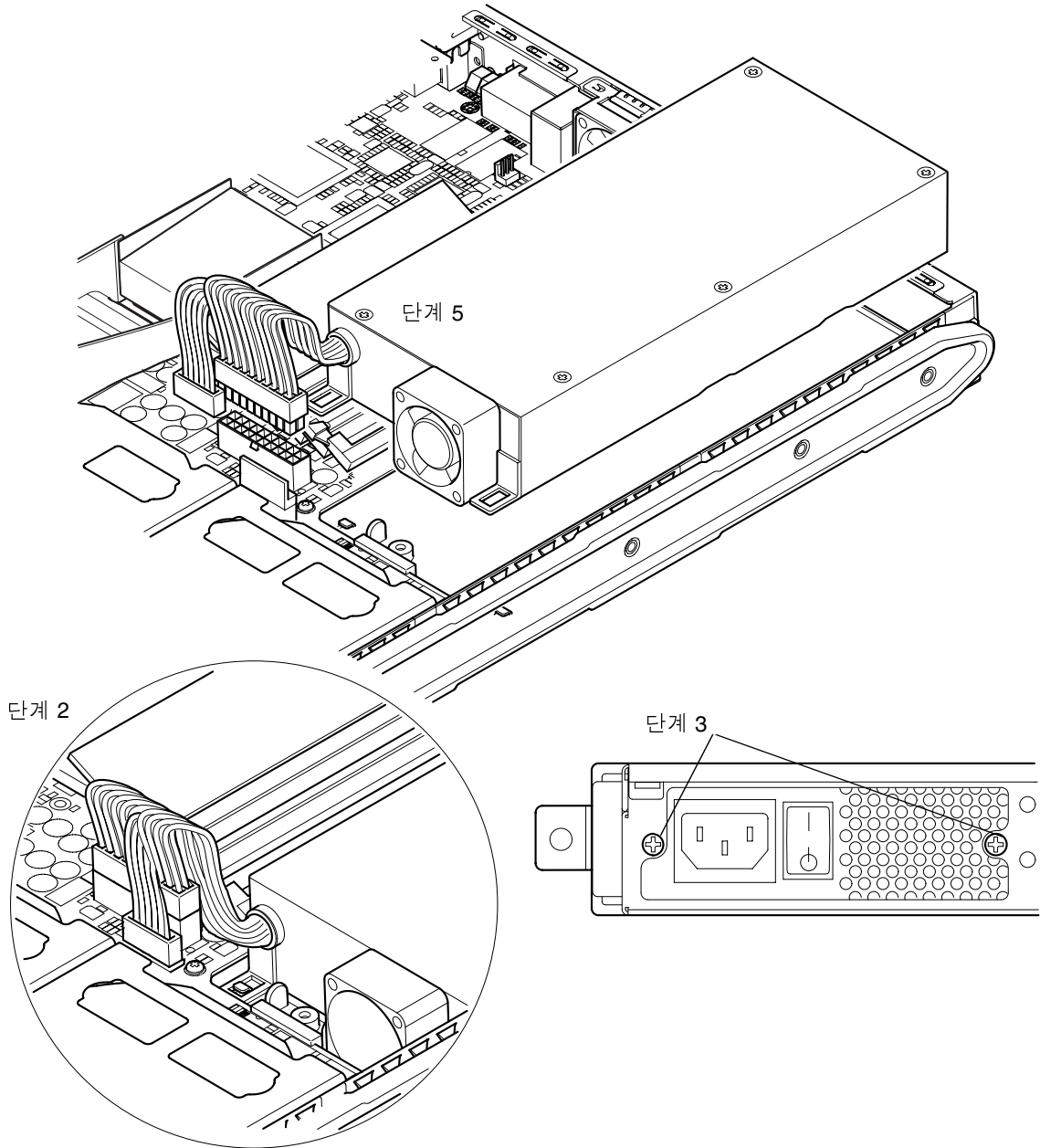


그림 11-9 전원 공급 장치 교체

## 11.8

# 후면 팬 부품 교체(팬 1과 2)



**주의** - 아래의 절차는 자격을 갖춘 서비스 엔지니어를 위한 내용입니다. 서버 내부의 구성 요소를 만지거나 교체하기 전에 모든 케이블 연결을 끊고 시스템 여는 방법을 설명하는 4-4페이지의 4.2절 "서버 열기"의 지침에 따라 작업을 수행합니다. 항상 접지된 ESD 패드 위에 서버를 놓고 제대로 접지된 정전기 방지용 손목 띠를 착용합니다.

**1. 4-4페이지의 4.2절 "서버 열기"의 지침에 따라 서버를 엽니다.**

모든 외부 케이블 연결을 차단했는지 확인하고 작업자의 신체에서 발생하는 정전기 방전이 서버의 구성 요소를 손상시키지 않도록 주의를 기울입니다.

**2. 제대로 접지된 정전기 방지용 손목 띠를 손목에 착용한 후 ESD 패드 위에 열려 있는 서버의 시스템 보드에서 이전 부품의 전원 케이블 연결을 해제합니다(그림 11-10 참조).**

**3. 이전 부품을 꺼내 폐기합니다.**

**4. 새 팬 부품을 새시의 베이에 삽입합니다.**

**5. 시스템 보드에 팬 케이블을 연결합니다(그림 11-10 참조).**

**6. 서버 덮개를 다시 덮고 고정 나사를 조입니다(그림 4-9의 4-14페이지의 4.7절 "서버 위쪽 덮개 다시 덮기" 참조).**

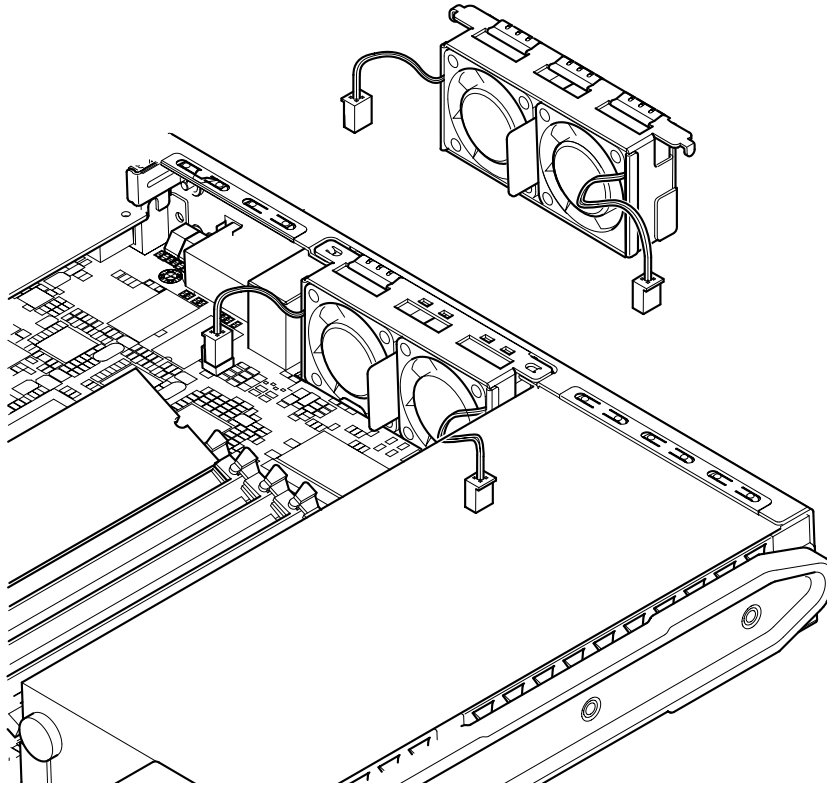


그림 11-10 후면 팬 부품 교체(팬 1과 2)

## 11.9 팬 3 교체



**주의** - 아래의 절차는 자격을 갖춘 서비스 엔지니어를 위한 내용입니다. 서버 내부의 구성 요소를 만지거나 교체하기 전에 모든 케이블 연결을 끊고 시스템 여는 방법을 설명하는 4-4페이지의 4.2절 "서버 열기"의 지침에 따라 작업을 수행합니다. 항상 접지된 ESD 패드 위에 서버를 놓고 제대로 접지된 정전기 방지용 손목 띠를 착용합니다.

**1. 4-4페이지의 4.2절 "서버 열기"의 지침에 따라 서버를 엽니다.**

모든 외부 케이블 연결을 차단했는지 확인하고 작업자의 신체에서 발생하는 정전기 방전이 서버의 구성 요소를 손상시키지 않도록 주의하십시오.

**2. 제대로 접지된 정전기 방지용 손목 띠를 손목에 착용한 후 접지된 ESD 패드 위에 올려 있는 서버의 시스템 보드에서 팬 3 전원 케이블의 연결을 해제합니다(그림 11-11 참조).**

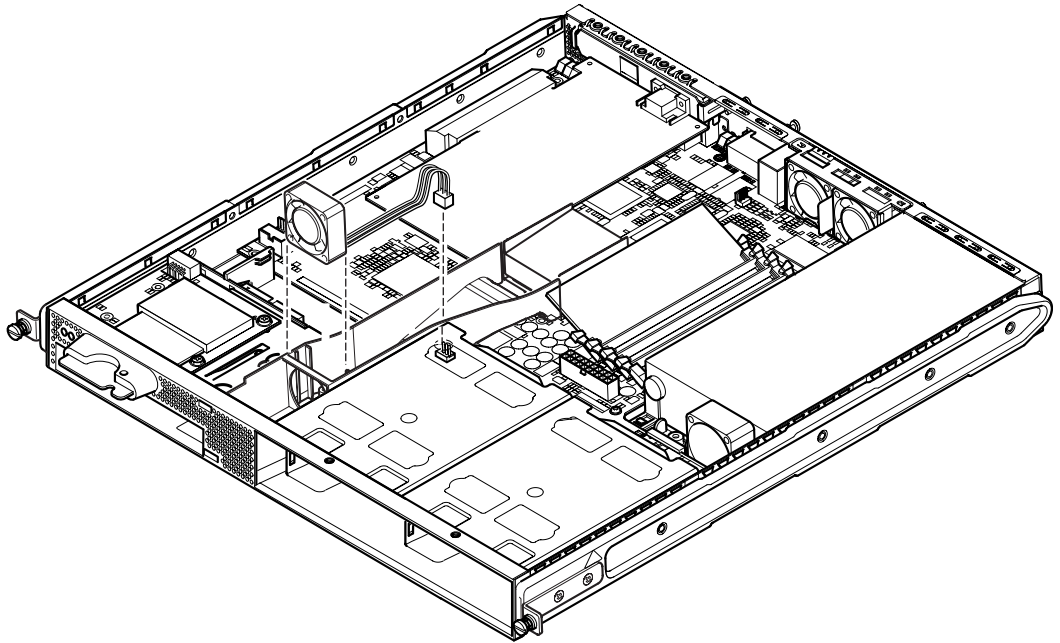


그림 11-11 팬 3 전원 케이블의 연결 끊기와 팬 들어내기

3. 집게손가락과 엄지손가락으로 팬을 잡고 크래들에서 들어 뱉니다.
4. 새 팬을 팬의 크래들에 놓습니다.
5. 새 팬의 전원 케이블을 시스템 보드의 커넥터에 연결합니다.
6. 서버 덮개를 다시 덮고 고정 나사를 조입니다(그림 4-9의 4-14페이지의 4.7절 "서버 위쪽 덮개 다시 덮기" 참조).



## IV 부 부록

---



## Solaris 실행 중인 SCSI 하드 디스크 드라이브 설치 및 제거

---

이 장은 다음 절로 구성됩니다.

- A-2페이지의 A.1절 "Solaris가 실행 중인 SCSI 하드 디스크 드라이브 설치"
- A-4페이지의 A.2절 "Solaris가 실행 중인 SCSI 하드 디스크 드라이브 제거"

## A.1 Solaris가 실행 중인 SCSI 하드 디스크 드라이브 설치

이 절의 지침을 수행하기 전에 4-2페이지의 4.1절 "핫 플러그 가능 SCSI 하드 디스크 드라이브 설치 및 제거"의 지침에 따라 하드 디스크 드라이브를 설치하십시오.

아래 지침을 `cfgadm(M)` 설명서 페이지와 함께 사용할 것을 권장합니다.

1. 드라이브 베이에 새 하드 디스크 드라이브가 물리적으로 설치되어 있으면, 루트로 시스템에 로그인하고 `format` 명령을 실행하여 운영 체제에 디스크를 표시합니다.

이 작업을 수행하려면 다음을 입력합니다. 다음 출력 예제는 2개의 하드 디스크 드라이브가 있는 시스템에 표시된 내용입니다.

```
# format
Searching for disks...done

AVAILABLE DISK SELECTIONS:
   0. c0t0d0 <SUN36G cyl 24427 alt 2 hd 27 sec 107>
      /pci@1f,0/pci@1/scsi@8/sd@0,0
   1. c0t1d0 <SUN36G cyl 24427 alt 2 hd 27 sec 107>
      /pci@1f,0/pci@1/scsi@8/sd@1,0
```

2. 다음 명령을 입력하여 새 하드 디스크 드라이브의 레이블을 찾습니다. 이것은 예제 출력의 `Ap_Id` 열에 나타납니다.

```
# cfgadm -al
Ap_Id          Type          Receptacle  Occupant    Condition
c0             scsi-bus     connected   configured  unknown
c0::dsk/c0t0d0 CD-ROM       connected   configured  unknown
c1             scsi-bus     connected   configured  unknown
c1::dsk/c1t0d0 disk         connected   configured  unknown
c1::dsk/c1t1d0 unavailable connected unconfigured unknown
c2             scsi-bus     connected   unconfigured unknown
```

위의 예제 출력에서 새 디스크는 서버의 외부 드라이브 베이에 있는 디스크 1입니다.

- 다음 명령을 입력하고 설치한 디스크에 대한 올바른 Ap\_Id 레이블을 지정하여(이 예제 명령에서 Ap\_Id 레이블은 디스크 1용) 새 디스크를 운영 체제에 논리적으로 연결합니다.

```
# cfgadm -c configure c1::dsk/c1t1d0
```

- 다음을 입력하여 디스크가 연결되고 구성되었는지 확인합니다.

```
# cfgadm -al
```

Ap_Id	Type	Receptacle	Occupant	Condition
c0	scsi-bus	connected	configured	unknown
c0::dsk/c0t0d0	CD-ROM	connected	configured	unknown
c1	scsi-bus	connected	configured	unknown
c1::dsk/c1t0d0	disk	connected	configured	unknown
<b>c1::dsk/c1t1d0</b>	<b>disk</b>	<b>connected</b>	<b>configured</b>	<b>unknown</b>
c2	scsi-bus	connected	unconfigured	unknown

- 디스크가 활성화되었는지 확인하려면 10-8페이지의 10.2.1절 "probe-scsi 명령을 사용하여 하드 디스크 드라이브가 활성화인지 확인"의 지침을 따르십시오.

이제 디스크를 장착하여 작동시킬 수 있습니다.

## A.2 Solaris가 실행 중인 SCSI 하드 디스크 드라이브 제거

운영 체제가 실행 중인 상태에서 하드 디스크 드라이브를 제거하려면 먼저 드라이브를 운영 체제에서 논리적으로 제거한 후 물리적으로 제거해야 합니다. 이 절의 지침에 따르면 후, 4-2페이지의 4.1절 "핫 플러그 가능 SCSI 하드 디스크 드라이브 설치 및 제거"의 지침에 따라 하드 디스크 드라이브를 물리적으로 제거합니다.

다음 지침을 `cfgadm(M)` 설명서 페이지와 함께 사용할 것을 권장합니다.

### 1. 제거할 하드 디스크 드라이브가 운영 체제에 나타나는지 확인합니다.

이 작업을 수행하려면 다음을 입력하십시오.

```
# format
Searching for disks...done

AVAILABLE DISK SELECTIONS:
   0. c0t0d0 <SUN36G cyl 24427 alt 2 hd 27 sec 107>
      /pci@1f,0/pci@1/scsi@8/sd@0,0
   1. c0t1d0 <SUN36G cyl 24427 alt 2 hd 27 sec 107>
      /pci@1f,0/pci@1/scsi@8/sd@1,0
```

### 2. 그런 다음 제거할 하드 디스크 드라이브에 대한 정확한 `Ap_Id` 레이블을 찾습니다.

이 작업을 수행하려면 다음을 입력하십시오.

```
# cfgadm -al
Ap_Id          Type          Receptacle  Occupant    Condition
c0             scsi-bus     connected   configured  unknown
c0:::dsk/c0t0d0 CD-ROM       connected   configured  unknown
c1             scsi-bus     connected   configured  unknown
c1:::dsk/c1t0d0 disk         connected   configured  unknown
c1:::dsk/c1t1d0 disk         connected   configured  unknown
c2             scsi-bus     connected   unconfigured unknown
```

**참고** – 계속하기 전에, 모든 해당 소프트웨어 장착 위치에서 하드 디스크 드라이브를 제거하고 디스크에서 사용 중인 스왑 영역을 모두 삭제해야 합니다. 디스크가 시스템의 부트 장치인 경우 이 지침을 더 이상 진행하지 마십시오. 부트 디스크의 구성을 해제하지 마십시오.

### 3. 이제 제거할 하드 디스크 드라이브의 구성을 해제하십시오.

이 작업을 수행하려면 `unconfigure` 명령을 사용하여 제거할 장치를 지정하십시오. 예를 들어, 디스크 1의 경우 다음을 입력합니다.

```
# cfgadm -c unconfigure c1::disk/c1t1d0
```

### 4. 장치가 "구성 해제"되었는지 확인합니다.

이 작업을 수행하려면 다음을 입력하십시오.

```
# cfgadm -al
Ap_Id          Type          Receptacle  Occupant    Condition
c0             scsi-bus     connected   configured  unknown
c0::disk/c0t0d0 CD-ROM       connected   configured  unknown
c1             scsi-bus     connected   configured  unknown
c1::disk/c1t0d0 disk         connected   configured  unknown
c1::disk/c1t1d0 unavailable connected unconfigured unknown
c2             scsi-bus     connected   unconfigured unknown
```

### 5. 서버에서 제거할 하드 디스크 드라이브가 운영 체제에 더 이상 나타나지 않는지 확인합니다.

이 작업을 수행하려면 다음을 입력하십시오.

```
# format
Searching for disks...done

AVAILABLE DISK SELECTIONS:
  0. c0t0d0 <SUN36G cyl 24427 alt 2 hd 27 sec 107>
     /pci@1f,0/pci@1/scsi@8/sd@0,0
```

### 6. 현재로서는 운영 체제를 종료하지 않고 서버에서 하드 디스크 드라이브를 물리적으로 제거하는 것이 안전합니다.

이 작업을 수행하려면 4-2페이지의 4.1절 "핫 플러그 가능 SCSI 하드 디스크 드라이브 설치 및 제거"의 지침을 따르십시오.





## Solaris 운영 환경 재설치

---

이 부록은 다음 절로 구성됩니다.

- B-2페이지의 B.1절 "Solaris 재설치"
- B-2페이지의 B.2절 "Lights Out Management (LOM) 소프트웨어 재설치"

---

## B.1 Solaris 재설치

Sun Fire V120 및 Netra 120 서버는 Solaris 운영 환경이 사전에 설치되어 제공됩니다.

특정 이유로 인해 Solaris 운영 환경 재설치가 필요한 경우(예를 들어, 루트 디스크 파티션을 다시 설정하거나 오류를 복구하는 경우) Sun 판매 대리점에서 Solaris 미디어 키트를 구하여 *Solaris 설치 설명서* 및 *Solaris 고급 설치 설명서*의 지침을 따르십시오.

Sun Fire V120 및 Netra 120에서 지원 가능한 Solaris 버전에 대한 내용은 서버와 함께 제공되는 Product Notes를 참조하십시오.

---

## B.2 Lights Out Management (LOM) 소프트웨어 재설치

Solaris 운영 환경을 재설치하고 Lights-Out Management (LOM) 기능을 사용하려면 *Software Supplement for the Solaris Operating Environment* CD에 있는 Lights-Out Management 소프트웨어를 재설치해야 합니다. 이 CD는 Solaris 미디어 키트에 포함됩니다. CD 상의 LOM 패키지 위치는 사용 중인 Solaris 릴리스의 *Sun 하드웨어 플랫폼 안내서*를 참조하십시오.

---

**참고** – LOM 소프트웨어를 재설치하지 않으면 LOM 기능을 사용할 수 없으며 LOM 기능에 종속된 계층화 응용 프로그램(예: Sun 관리 센터 소프트웨어)이 제대로 작동하지 않습니다.

---

## LOM 장치 드라이버 구성

---

이 부록에서는 `lom.conf` 구성 파일에서 설정 가능한 드라이버 매개변수에 대해 설명합니다. 이들 매개변수 중 일부는 9장에서 설명한 LOM 전용 Solaris 명령을 사용하여 구성할 수도 있습니다.

이 부록은 다음 절로 구성됩니다.

- C-2페이지의 C.1절 "LOM 장치 드라이버"
- C-3페이지의 C.2절 "LOM 장치 드라이버 구성"

---

## C.1 LOM 장치 드라이버

Solaris에 포함된 LOM 드라이버 소프트웨어는 다음과 같습니다.

- /platform/sun4u/kernel/drv/lom(lom 드라이버(32비트))
- /platform/sun4u/kernel/drv/sparcv9/lom(lom 드라이버(64비트))
- /platform/sun4u/kernel/drv/lom.conf(드라이버 구성 파일)

## C.2 LOM 장치 드라이버 구성

표 C-1에는 이 파일에서 설정할 수 있는 매개변수의 전체 목록이 나와 있습니다.

표 C-1 LOM 구성 파일 매개변수

필드	형식	기본값	효과
wdog_reset=	불리언 0=FALSE 1=TRUE	0	감시 시간이 초과된 후 LOM이 서버를 재설정하도록 합니다. 이 값을 1로 설정하면 9장에 설명된 <code>lom -R on</code> 명령을 사용하는 것과 동일합니다.
wdog_alarm3=	불리언 0=FALSE 1=TRUE	0	LOM 감시 시간이 초과되면 소프트웨어 경고 3을 켭니다.
serial_events=	0=OFF 1=ON 2=ON 드라이버가 로드되지 않은 경우	2	LOM이 직렬 연결에서의 이벤트를 보고하도록 합니다. 이 매개변수를 0으로 설정하면 직렬 연결 동안 이벤트가 보고되지 않습니다. 1로 설정하면 직렬 연결 중의 이벤트가 <code>syslogd</code> 로 보고되며, 이 설정은 <code>lom -E on</code> 명령과 동일합니다. Serial A/LOM 포트를 LOM 장치 전용으로 사용하는 경우, 이 매개변수를 1로 설정해야 합니다. 이렇게 하면 Serial A/LOM에 연결한 터미널에서의 모든 이벤트가 보고됩니다. 마지막으로, 매개변수를 2로 설정하면 드라이버가 실행되지 않을 때에만 직렬 연결에 대한 이벤트가 보고됩니다. 드라이버 실행 중에는 <code>syslogd</code> 로 보고됩니다.
disable_wdog_on_break=	불리언 0=FALSE 1=TRUE	1	LOM이 Serial A/LOM 포트에서 차단 신호를 감지하면 감시가 비활성화됩니다.
disable_wdog_on_panic=	불리언 0=FALSE 1=TRUE	1	시스템 패닉이 발생하면 LOM 감시를 비활성화합니다.
faulty_voltage_shutdown=	불리언 0=FALSE 1=TRUE	1	LOM이 먼저 시스템 종료를 시도하며, 시스템 종료에 실패하고 공급 레일에 심각한 문제가 발생할 경우 시스템 전원을 끕니다.

표 C-1 LOM 구성 파일 매개변수(계속)

필드	형식	기본값	효과
enclosure_warning_temp=	°C	67	LOM에서 온도 경고가 발생하는 온도를 지정합니다.
over_temperature_shutdown=	불리언 0=FALSE 1=TRUE	1	장치 온도가 enclosure_shutdown_temp 매개변수에 지정한 수준을 초과할 경우 LOM이 시스템 종료 또는 전원 끄기를 시도합니다.
enclosure_shutdown_temp=	°C	72	해당 온도 초과 시 LOM이 시스템 종료를 시도하거나, 종료에 실패했을 때 시스템 전원을 끄도록 장치 온도를 지정합니다. (over_temperature_shutdown이 1로 설정된 경우만 LOM 장치가 이것을 시도합니다.)
serial_security=	불리언 0=FALSE 1=TRUE	1	사용자 보안이 구성된 경우에도 LOM 사용자 보안 기능을 활성화 및 비활성화합니다. 사용자가 암호를 잊어버린 경우 이 매개변수를 사용하여 사용자를 다시 설정할 수 있습니다.

표 C-1 LOM 구성 파일 매개변수(계속)

필드	형식	기본값	효과
serial_timeout=	4초의 배수	0	LOM 장치의 보고서 전송이 끝나고 해당 기간 이후에 Serial A/LOM 포트 제어를 콘솔에 반환할 유휴 시간을 지정합니다. 기본값으로 지연은 없습니다. serial_return= 옵션을 활성화하면 serial_timeout= 옵션은 각 LOMlite 명령 이후 Serial A/LOM 포트 제어를 콘솔에 반환하기까지의 LOM 대기 시간을 지정합니다. 기본값으로 지연은 없습니다.
serial_return=	불리언 0=FALSE 1=TRUE	0	각 LOM 셸 명령 후에 LOM은 사용자를 lom> 프롬프트에서 콘솔로 반환합니다. 이 옵션은 serial_timeout= 옵션과 함께 사용할 수 있습니다.
reporting_level=	0과 4 사이의 수	3	LOM 이벤트를 보기 원하는 수준까지 심각도 수준을 낮춥니다. 0으로 설정하면 보고서를 볼 수 없습니다. 1은 치명적 이벤트 보고서만 볼 수 있습니다. 2는 치명적 이벤트 및 경고 이벤트 보고서를 볼 수 있습니다. 3은 치명적, 경고 및 정보 이벤트 보고서를 볼 수 있습니다. 4는 치명적, 경고, 정보 및 사용자 이벤트 보고서를 볼 수 있습니다. (사용자 이벤트 보고서는 사용자 보안 기능과 관련되므로 보안 기능을 활성화하고 사용자를 설정한 후에만 볼 수 있습니다.)

각 매개변수는 별도의 행에서 등호 (=) 뒤에 공백 없이 표시해야 합니다. 형식이 불리언이면, 1은 true, 0은 false를 나타냅니다.





## 시스템 보드 점퍼 설정

---

이 부록에서는 Sun Fire V120 및 Netra 120 서버의 시스템 보드 점퍼 기능과 공장 출하 시의 기본 설정에 대해 설명합니다.

Netra T1 서버의 시스템 보드 상에는 여러 개의 점퍼가 있습니다.

점퍼 설정은 변경하지 않는 것이 좋습니다. 하지만, 참조할 수 있도록 공장 출하 시의 기본 설정을 표 D-1 에 제시하였으며, 그림 D-1에 점퍼의 위치를 표시하였습니다(기본 설정도 함께 표시).

표 D-1 공장 출하 시 기본 점퍼 설정

점퍼	기본 설정	설명
JP8	1-2(열림) 3-4(닫힘)	교체 시스템 보드를 위한 공장 출하 시 기본 설정입니다. OpenBoot PROM 및 Solaris에 대해 시스템을 Sun Fire V120 서버로 식별합니다. Sun Fire V120용 새 시스템 보드를 설치하는 경우 점퍼가 이 설정과 일치하는지 확인하십시오.
	1-2(닫힘) 3-4(열림)	이 설정은 OpenBoot PROM 및 Solaris에 대해 시스템을 Netra 120 서버로 식별합니다. Netra 120에 새 시스템 보드를 설치하는 경우 교체 보드의 점퍼가 본 설정과 일치하도록 설정해야 합니다. (공장 출하 시 기본 설정은 Netra 120 시스템이 아닌 Sun Fire V120 용으로 설정되어 있으므로, 새 보드를 설치하기 전에 설정을 변경해야 합니다.)
JP7	1-2(열림) 3-4(열림) 5-6(닫힘)	이 점퍼 설정은 기본 프로세서가 550MHz CPU임을 시스템에 알려줍니다. 이 설정을 변경하지 마십시오. 시스템 보드의 CPU에 알맞은 설정입니다.
	1-2(열림) 3-4(닫힘) 5-6(열림)	이 점퍼 설정은 기본 프로세서가 650MHz CPU임을 시스템에 알려줍니다. 이 설정을 변경하지 마십시오. 시스템 보드의 CPU에 알맞은 설정입니다.
JP9	1-2(닫힘)	Sun 엔지니어가 OBP 소프트웨어 개발 시 사용하는 점퍼 설정입니다. 이 설정을 변경하지 마십시오.
JP13	1-2(열림)	이 점퍼는 Sun 서비스 엔지니어만 사용할 수 있으며 LOM 장치를 재설정합니다. 이 설정을 변경하지 마십시오.
JP14	1-2(열림)	시스템 보드의 LOM 장치가 고장난 경우 Sun 서비스 엔지니어가 사용하는 점퍼입니다. 기본 설정은 열림입니다. 이 설정을 닫힘으로 변경한 경우 LOM가 고장나면, 켜/대기 라커 스위치를 사용하여 시스템 전원을 켜거나 대기 모드로 전환할 수 있습니다. 켜/대기 스위치의 전원 신호는 LOM 장치를 통해 전달되며, 이 점퍼를 닫힘으로 설정하면 라커 스위치의 신호가 LOM을 통해 전달되지 않습니다.

표 D-1 공장 출하 시 기본 점퍼 설정(계속)

점퍼	기본 설정	설명
JP15	1-2(열림)	이 설정은 Sun 서비스 엔지니어만 사용할 수 있으며 LOM 펌웨어의 응급 복구를 활성화 또는 비활성화합니다. 기본 상태(열림)에서는 펌웨어를 복구할 수 없습니다. 서비스 엔지니어는 특수 절차에 따라 LOM의 펌웨어를 복구해야 하며, 이 절차 중 JP15의 설정을 닫힘으로 임시 변경해야 합니다. 이 설정은 이후에 다시 열림으로 변경해야 합니다.
JP16	1-2(닫힘)	이 점퍼는 OBP 소프트웨어에서 쓰기를 허용하므로 소프트웨어를 업데이트할 수 있습니다. OBP 소프트웨어의 겹쳐쓰기를 방지하려면 점퍼 설정을 열림으로 변경하십시오.
JP17	1-2(열림)	이 점퍼는 DVD 또는 CD-ROM 드라이브(설치된 경우)가 마스터 ATA 장치임을 해당 장치에 전달합니다. Sun Fire V120 및 Netra 120 시스템에서 현재 사용 가능한 DVD 및 CD-ROM 드라이브의 경우 이 점퍼는 열림으로 설정되어야 합니다.

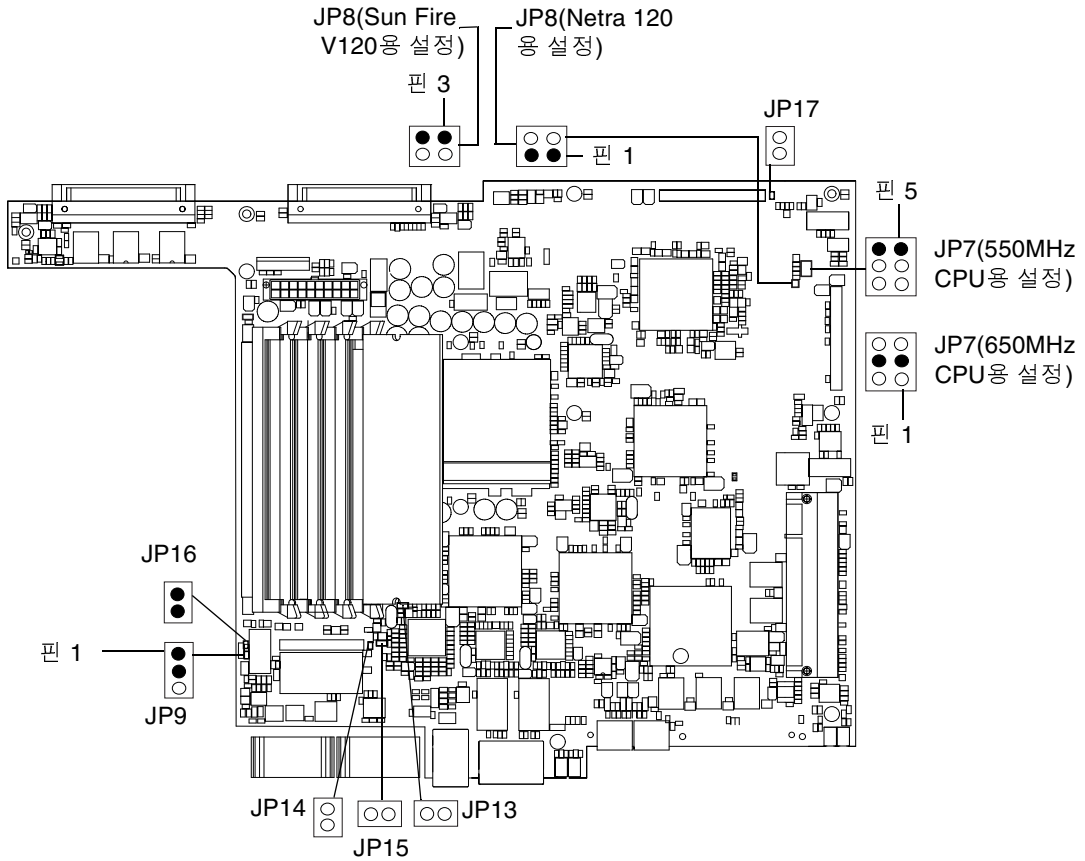


그림 D-1 시스템 보드 점퍼 위치 및 기본 설정

# 색인

---

## NUMERICS

2포스트 텔코 릴레이 랙, 5-12  
2홀 리그, 3-2  
    직각 리그 필요, 1-8, 3-2

## A

AC 전원  
    경고, 6-3  
ATM 카드(선택 사항), 1-5

## B

BTU 정격, 2-2

## C

CD-ROM 드라이브, 4-6  
    교체(FRU), 11-7  
    설치(X 옵션), 4-7  
    순서, 1-5  
    인클로저, 11-7  
    케이블, 11-7  
    패들 보드, 11-7

## D

DB-25 어댑터, 6-7

DB-9 어댑터, 6-8

DC 연결 도구, 3-2

DC 입력 전원 케이블, 3-3, 3-6  
    변형 방지 하우징, 3-7

DC 전원 입력 단자, 1-7

DC 커넥터 케이블 단자, 3-5

DIMM

    부품 번호, 1-5

    위치, 4-6

    추가 및 제거, 4-9

DVD 드라이브, 4-6, 4-7

## L

LED

    이더넷 링크 표시기, 10-13

    전원 표시기, 10-12

Lights Out Management (LOM)

    LOM 이벤트 로그 보기, 8-10

    LOM 장치의 버전 번호 표시, 8-22

    경보 설정, 8-21, 9-11

    구성 요소 상태 업데이트, 8-21

    매개변수, C-3

    명령, 8-21

    시스템 모니터링, 9-2 ~ 9-7

    시스템 전원 켜기, 8-22

    예제 이벤트 로그, 8-10, 9-7

    오류 LED 켜기, 8-21

    온라인 설명서, 9-2

    이벤트 보고 중지, C-3

- 전원 공급 장치, 9-2
- 지정된 사용자 설정, 8-13 ~ 8-17
- 콘솔 직렬 연결 제어, 8-21
- 호스트 이름 표시, 8-22

#### LOM 인터페이스

- 역호환성, 9-13
- 이스케이프 시퀀스, 9-12

#### LOM 장치

- 구성 변수, 8-17
- 버전 번호, 8-22
- 직렬 A의 콘솔에서 분리, 8-19
- 콘솔과 LOM 장치 간 직렬 A 공유, 8-20
- 펌웨어 업그레이드, 9-13

#### LOM 장치 드라이버

- 구성, C-1 ~ C-5

## M

#### Microsoft Windows

- Windows Hyperterminal 사용, 6-11

## N

#### NVRAM 칩

- 교체, 11-9
- 부품 번호, 11-9
- 시스템 보드에서의 위치, 11-10

## O

#### OpenBoot 진단, 10-3

## P

#### PCI 카드

- 사용 가능한 카드의 부품 번호, 1-5
- 설치, 4-11, 4-14
- 제거, 4-14

#### POST 진단, 10-2

## S

#### serial event reporting, C-3

#### Solaris, 8-3, 9-1

#### Solaris 운영 환경

- 재설치, B-2

#### Sun StorEdge

- 높이 72인치 (너비 19인치) 랙, 5-3 ~ 5-11

## U

#### UltraSCSI 포트, 1-3

#### UltraSPARC II 프로세서, 1-2

#### USB 포트, 1-7

## W

#### watch-net all 진단

- 출력 메시지, 10-10

#### watch-net 진단

- 출력 메시지, 10-10

## ㄱ

#### 감시 시간 초과, C-3

#### 경보

- 상태 점검, 9-5

#### 경보, 설정, 8-21, 9-11

#### 고도, 1-9

#### 공급 레일, C-3

#### 공급 레일 전압, 9-3

#### 교차 케이블, 6-7, 6-8

#### 구성, 7-2

#### 그릴

- 드라이브 베이, 4-2

## ㄴ

#### 내부 회로 차단기, 9-3

#### 내진성, 1-9

#### 냉각(열 분산), 2-4

#### 널 모뎀 케이블, 6-7, 6-8

#### 네트워크 설치 서버

- 생성, B-2

## ㄷ

대기 전원, 2-1  
덮개  
  교체, 4-14  
도메인 이름, 7-4  
드라이브 베이 그릴, 4-2

## ㄹ

랙마운팅, 1-10, 5-1 ~ 5-14  
  2포스트 릴레이 랙, 5-12  
로그, 보기, 8-10

## ㄴ

마루재, 1-10  
메모리  
  추가 메모리 설치, 4-9  
문제  
  LOM 프롬프트 시작, 10-11  
  lom> 프롬프트 또는 Solaris 프롬프트 표시, 10-11  
  부팅(OBP 초기화 취소), 10-11  
  서버로의 콘솔 연결을 설정할 수 없음, 10-10  
  콘솔 연결 설정, 10-10  
문제해결, 10-1

## ㄹ

보관  
  고도, 1-9  
  환경, 1-9  
보안, 1-10  
  LOM 지정된 사용자 계정, 8-13 ~ 8-17  
부품 번호  
  고객이 직접 설치 가능한 하드웨어 및 소프트웨어  
  옵션, 1-5

## ㄱ

사양, 1-2  
상대 습도, 1-9  
서버 위쪽 덮개 제거, 4-4

서버에, 6-2

서지 억제 장치, 3-2

설치

  2포스트 릴레이 랙, 5-12

  CD-ROM 드라이브, 4-7

  DIMM, 4-9

  PCI 카드, 4-11

  교체 NVRAM 칩, 11-9

  랙마운팅, 5-1

  메모리 카드 판독기, 11-5

  새 시스템 보드, 11-15

  케이블 및 패들 보드로 CD-ROM 설치, 11-7

  하드 디스크 드라이브, 4-2, A-2

  후면 팬 부품, 11-19

소음, 1-9

시스템 구성 요소, 4-6

시스템 구성 요소 찾기, 4-1

시스템 구성 카드

  고정핀으로 묶기, 11-2

  메모리 카드 판독기 교체, 11-5

  새 시스템에 카드 사용, 11-2

  설치 또는 부팅 시 인식되지 않음, 10-11

시스템 보드, 11-9, 11-14, D-4

  교체, 11-12

시스템 열기, 4-4

시스템 유지 보수, 11-1 ~ 11-22

## ㅇ

안전성, 1-9, 3-2

열 방출, 1-10

열 분산, 2-4

오류 LED, 8-20

  상태 점검(원격), 9-5

  켜기, 8-21

온도, C-4

  보관 시, 1-9

  시스템 온도 점검, 9-4

  작동 시, 1-9

원격 재설정, 8-5

유입 전류, 2-2

이더넷

  연결, 7-4

  포트, 1-2

이름 서버, 7-4  
이벤트 로그, 보기, 8-10  
이벤트 보고 중지, 9-12  
입력 전압 범위, 2-2

## ㄴ

자동 서버 재시작, 9-8  
작동 전류, 2-2  
작동 환경, 1-9  
전력 소비, 2-3  
전류  
  유입, 2-2  
  작동, 2-2  
전면 베젤, 4-6  
  제거, 4-2  
전면 패널, 1-6, 10-12  
전압  
  입력 범위, 2-2  
  주파수 범위, 2-2  
전원  
  DC 공급 및 접지, 3-3  
  스위치, 7-7, 8-3  
  요구 사항, 2-2  
  요인, 2-2  
전원 LED, 10-12  
전원 공급  
  PSU 및 팬 모니터링, 8-8  
  팬, 8-23  
전원 공급 장치, 9-2  
전원 켜기, 7-7  
전자기 호환성, 1-9  
절연 전도체, 3-3  
접파  
  공장 출시 기본 설정, D-2  
  시스템 보드에 위치, D-4  
접지  
  DC 요구 사항, 3-3  
접지 스테드, 1-7  
제거  
  CD-ROM, 4-9  
  CD-ROM 드라이브, 케이블, 패들 보드, 11-7  
  DIMM, 4-9  
  NVRAM 칩, 11-9

PCI 카드, 4-14  
메모리 카드 관독기, 11-5  
시스템 보드, 11-12  
하드 디스크 드라이브, 4-2, A-4  
후면 팬 부품, 11-19  
직렬 A/LOM 포트, 7-3, 7-4, 7-5  
  LOM 장치 전용, 8-19  
  LOM에 의한 데이터 간섭, 9-12  
  이벤트 보고 중지, 9-12  
  이진 전송에 사용되지 않음, 6-4  
  전송 중인 이벤트 보고 중지, 8-18  
직렬 연결, 6-4, 6-9, 7-4, 7-5  
  콘솔로 제어 반환, 8-21  
직렬 포트, 1-2  
  DB-25 어댑터, 6-7  
  DB-9 어댑터, 6-8  
  연결 설정, 6-9  
  핀 배치, 6-5, 6-6  
진단, 10-2  
  obdiag, 10-3  
  POST, 10-2  
  probe-ide, 10-9  
  probe-scsi 및 probe-scsi-all, 10-8  
  SunVTS, 10-5  
  watch-net 및 watch-net-all, 10-9

## ㄷ

출력 메시지  
  watch-net all 진단, 10-10  
  watch-net 진단, 10-10  
출시 키트, 내용, 1-3

## ㅋ

케이블 연결, 3-3, 6-2, 6-3 ~ 6-9  
컴/대기 스위치, 7-7  
크기, 1-3

## ㄴ

터미널 서버, 6-5  
  터미널 서버를 사용하여 서버 설정, 7-2



토크 값, 3-2

## **표**

팬, 8-23

상태 점검, 9-3

전원 공급, 8-23

핀 배치

직렬 포트, 6-5, 6-6

필터링 장치, 외부, 3-2

## **ㅎ**

하드 디스크 드라이브, 1-3, 4-6

설치, 4-2, A-2

제거, 4-2, A-4

현장 대체 가능 장치, 11-4

호스트 이름, 7-4

표시, 8-22

환경, 1-9

환경 준수, 1-9

후면 패널, 1-7, 10-12

후면 팬 부품

교체, 11-19

