



Guía del usuario del servidor Sun Fire™ V120 o Netra™ 120

Sun Microsystems, Inc.
901 San Antonio Road
Palo Alto, CA 94303
U.S.A. 650-960-1300

N° de publicación: 816-3420-10
Mayo de 2002, revisión A

Envíe sus comentarios sobre este documento a: docfeedback@sun.com

Copyright 2002 Sun Microsystems, Inc., 901 San Antonio Road, Palo Alto, CA 94303-4900, EE.UU. Todos los derechos reservados.

Este producto o documento se distribuye en virtud de una licencia que restringe su uso, copia, distribución y descompilación. Queda prohibida la reproducción total o parcial del presente documento o producto, en cualquier forma y por cualquier medio, sin la autorización previa por escrito de Sun o sus distribuidores autorizados, si los hubiese. El software de otros fabricantes, incluida la tecnología de tipos de letra, está protegido por copyright y los distribuidores de Sun otorgan la licencia correspondiente.

Algunas partes de este producto pueden derivarse de sistemas Berkeley BSD, cuya licencia otorga la Universidad de California. UNIX es una marca registrada en los EE.UU. y otros países, con licencia exclusiva de X/Open Company, Ltd.

Sun, Sun Microsystems, el logotipo de Sun, AnswerBook2, docs.sun.com, Solaris, Sun Enterprise, OpenBoot, SunSolve, Sun Fire y Netra son marcas comerciales, marcas registradas o marcas de servicio de Sun Microsystems, Inc. en los EE.UU. y otros países. Todas las marcas comerciales SPARC se utilizan en virtud de una licencia y son marcas comerciales o marcas registradas de SPARC International, Inc. en los EE.UU. y otros países. Los productos con marcas comerciales SPARC se basan en una arquitectura desarrollada por Sun Microsystems, Inc.

La interfaz gráfica de usuario OPEN LOOK y Sun™ ha sido desarrollada por Sun Microsystems, Inc. para sus usuarios y titulares de licencia. Sun reconoce el trabajo de Xerox como pionera en la investigación y el desarrollo del concepto de interfaces de usuario visuales o gráficas para la industria informática. Sun dispone de una licencia no exclusiva de Xerox para la utilización de Xerox Graphical User Interface; esta licencia cubre también a los titulares de licencias de Sun que utilizan las interfaces gráficas de usuario OPEN LOOK y cumplen los contratos de licencia por escrito de Sun.

LA DOCUMENTACIÓN SE PROPORCIONA "TAL CUAL" SIN NINGUNA GARANTÍA, REPRESENTACIÓN NI CONDICIÓN EXPRESA O IMPLÍCITA, INCLUIDA CUALQUIER GARANTÍA DE COMERCIALIZACIÓN, IDONEIDAD PARA FINES ESPECÍFICOS O PARA LA CONTRAVENCIÓN DEL PRESENTE CONTRATO, EXCEPTO EN LOS CASOS EN QUE DICHA RENUNCIA SEA JURÍDICAMENTE NULA Y SIN VALOR.



Recycle



Adobe PostScript

Índice

Parte I Instalación y configuración

1. Introducción 1-1

- 1.1 Aspectos generales del servidor Sun Fire V120 o Netra 120 1-2
- 1.2 Contenido del paquete de envío 1-3
- 1.3 Hardware y software optativo 1-5
- 1.4 Panel frontal 1-6
- 1.5 Panel posterior 1-7
- 1.6 Ventiladores internos del servidor Sun Fire V120 o Netra 120 1-8
- 1.7 Herramientas necesarias para la instalación 1-8
- 1.8 Especificaciones del entorno 1-9
 - 1.8.1 Condiciones medioambientales admitidas 1-9
 - 1.8.2 Ruido acústico generado por el servidor 1-9
 - 1.8.3 Información medioambiental 1-10
- 1.9 Selección entre un bastidor y un mueble 1-10

2. Alimentación eléctrica y refrigeración 2-1

- 2.1 Límites y rangos de la alimentación eléctrica de funcionamiento 2-2
- 2.2 Consumo de energía 2-3
- 2.3 Cálculo de la disipación de calor 2-4

- 3. Uso de la alimentación de CC 3-1**
 - 3.1 Conexión a tierra del servidor Netra 120 3-2
 - 3.2 Montaje de los conectores de alimentación de CC 3-3
 - 3.2.1 Conductores aislados que debe utilizar 3-3
 - 3.2.2 Montaje del conector de alimentación de entrada de CC 3-4
 - 3.2.3 Instalación de las carcasas de absorción de tensión 3-7

- 4. Instalación de componentes de hardware optativos 4-1**
 - 4.1 Instalación y extracción de unidades de disco duro SCSI de conexión instantánea 4-2
 - 4.2 Apertura del servidor 4-4
 - 4.3 Identificación de los componentes del servidor 4-6
 - 4.4 Instalación y extracción de una unidad de DVD o CD-ROM 4-7
 - 4.4.1 Instalación de una unidad de DVD o CD-ROM 4-7
 - 4.4.2 Extracción de una unidad de DVD o CD-ROM 4-9
 - 4.5 Instalación y extracción de memoria 4-9
 - 4.6 Instalación y extracción de una tarjeta PCI 4-11
 - 4.6.1 Instalación de una tarjeta PCI 4-11
 - 4.6.2 Extracción de una tarjeta PCI 4-14
 - 4.7 Colocación de la cubierta superior del servidor 4-14

- 5. Instalación del servidor en un bastidor 5-1**
 - 5.1 Instalación del servidor en un bastidor de cuatro soportes de 19 pulgadas 5-2
 - 5.1.1 Paquete de montaje en bastidor de 19 pulgadas 5-2
 - 5.1.2 Colocación de los rieles y montaje de servidor 5-3
 - 5.1.3 Instalación de la abrazadera de gestión de cables 5-10
 - 5.1.4 Sugerencias sobre la utilización de un bastidor Sun StorEdge de 72 pulgadas 5-11
 - 5.2 Instalación en un bastidor de dos soportes 5-12
 - 5.2.1 Paquete de piezas de montaje fijas 5-12
 - 5.2.2 Colocación de las piezas de montaje fijas 5-12

- 6. Conexión de los cables 6-1**
 - 6.1 Conexión de los cables al servidor 6-2
 - 6.2 Utilización de un único cable de alimentación de CC 6-4
 - 6.3 Configuración de las conexiones en serie 6-4
 - 6.3.1 Conexión a un servidor terminal 6-5
 - 6.3.2 Utilización de un adaptador DB-25 para el vínculo serie 6-7
 - 6.3.3 Utilización de un adaptador DB-9 para el vínculo serie 6-8
 - 6.3.4 Configuración de las conexiones en serie 6-9
 - 6.4 Conexión al servidor desde un equipo portátil con Microsoft Windows 6-10
 - 6.4.1 Conexión del servidor Sun Fire V120 o Netra 120 al equipo portátil 6-10
 - 6.4.2 Uso de HyperTerminal de Microsoft Windows 6-11

- 7. Encendido del servidor Sun Fire V120 o Netra 120 7-1**
 - 7.1 Preparación para configurar el servidor 7-2
 - 7.1.1 Utilización de un servidor terminal 7-2
 - 7.1.2 Configuración desde un terminal o estación de trabajo 7-2
 - 7.2 Encendido del servidor 7-3
 - 7.2.1 Encendido del servidor por primera vez utilizando los detalles registrados en un servidor de nombres 7-3
 - 7.2.2 Encendido del servidor por primera vez sin utilizar los detalles registrados en un servidor de nombres 7-4
 - 7.2.3 Encendido de un servidor independiente por primera vez 7-6
 - 7.2.4 Borrado de la configuración y nuevo comienzo 7-6
 - 7.3 Utilización del interruptor de encendido/espera 7-7

Parte II Administración remota y local

- 8. Administración del servidor desde el indicador lom> 8-1**
 - 8.1 Presentación de LOM (Lights-Out Management) 8-2
 - 8.2 Encendido y reinicio del servidor desde el shell de LOM 8-4
 - 8.2.1 Encendido del servidor o puesta en modo de espera 8-5

- 8.2.2 Visualización del indicador `lom>` 8-5
- 8.2.3 Salida desde el indicador `lom>` 8-6
- 8.2.4 Reinicio del servidor 8-6
- 8.2.5 Visualización de los indicadores `ok` o `kadb` 8-7
- 8.2.6 Control del inicio del servidor 8-7
- 8.3 Control del servidor desde el shell de LOM 8-9
 - 8.3.1 Comprobación del tiempo que lleva funcionando el servidor 8-9
 - 8.3.2 Comprobación del estado actual de todos los componentes 8-9
 - 8.3.3 Visualización del registro de eventos del dispositivo LOM 8-11
 - 8.3.4 Comprobación de la reparación de un componente 8-13
- 8.4 Definición de privilegios de LOM para los usuarios 8-14
 - 8.4.1 Niveles de autorización disponibles para los usuarios del dispositivo LOM 8-14
 - 8.4.2 Creación de una cuenta de usuario de LOM 8-15
 - 8.4.3 Especificación de la contraseña de una cuenta de usuario de LOM 8-15
 - 8.4.4 Visualización de los detalles de una cuenta de usuario de LOM 8-16
 - 8.4.5 Cambio de su propia contraseña 8-16
 - 8.4.6 Eliminación de una cuenta de usuario de LOM 8-16
 - 8.4.7 Especificación de los niveles de autorización de un usuario 8-17
 - 8.4.8 Salida de una sesión de usuario de LOM 8-18
- 8.5 Definición de las variables configurables del dispositivo LOM 8-18
 - 8.5.1 Encendido del LED de fallo 8-18
 - 8.5.2 Apagado del LED de fallo 8-19
 - 8.5.3 Configuración del indicador de software `alarmon n` 8-19
 - 8.5.4 Configuración del indicador de software `alarmoff n` 8-19
 - 8.5.5 Detención de envío de informes de eventos por parte de LOM al puerto serie A/LOM 8-19
- 8.6 Separación del dispositivo LOM de la consola en el puerto serie A/LOM 8-20
 - 8.6.1 Asignación del puerto serie A/LOM al dispositivo LOM 8-21

- 8.6.2 Utilización compartida del puerto serie A/LOM entre el dispositivo LOM y la consola 8-21
 - 8.7 Lectura de los informes de eventos que LOM envía a `syslogd` 8-22
 - 8.8 Lista de comandos del shell de LOM 8-23
 - 8.9 Comprobación del estado de los ventiladores del servidor 8-25
- 9. Administración del servidor desde el indicador de Solaris 9-1**
- 9.1 Control del sistema desde Solaris 9-2
 - 9.1.1 Lectura en línea de la documentación sobre el dispositivo LOM 9-2
 - 9.1.2 Comprobación de la unidad de alimentación eléctrica (`lom -p`) 9-2
 - 9.1.3 Comprobación de los ventiladores (`lom -f`) 9-3
 - 9.1.4 Comprobación del voltaje de las líneas eléctricas y los disyuntores internos (`lom -v`) 9-3
 - 9.1.5 Comprobación de la temperatura interna (`lom -t`) 9-4
 - 9.1.6 Comprobación del estado del indicador LED de fallo y las alarmas (`lom -l`) 9-5
 - 9.1.7 Cambio de la configuración de reinicio automático del servidor del dispositivo LOM (`lom -w`) 9-5
 - 9.1.8 Visualización de la configuración del dispositivo LOM (`lom -c`) 9-6
 - 9.1.9 Visualización de todos los datos de estado de los componentes con los datos de configuración del dispositivo LOM (`lom -a`) 9-6
 - 9.1.10 Visualización del registro de eventos (`lom -e`) 9-7
 - 9.2 Configuración de ASR (reinicio automático del servidor) 9-8
 - 9.2.1 Configuración del mecanismo de vigilancia del dispositivo LOM para que reinicie el sistema después de un cierre 9-8
 - 9.2.2 Activación del mecanismo de vigilancia del dispositivo LOM desde su propio comando o secuencia de comandos (`lom -W on`) 9-9
 - 9.2.3 Definición de la opción `Hardware Reset` desde un comando o secuencia de comandos (`lom -R on`) 9-10
 - 9.3 Otras tareas del dispositivo LOM que puede realizar desde Solaris 9-12
 - 9.3.1 Activación y desactivación de las alarmas (`lom -A`) 9-12
 - 9.3.2 Activación y desactivación del indicador LED de fallo (`lom -F`) 9-12

- 9.3.3 Cambio del primer carácter de la secuencia de escape al indicador `lom>` (`lom -X`) 9-13
- 9.3.4 Detención del envío de informes por parte del dispositivo LOM al puerto serie A/LOM (`lom -E off`) 9-13
- 9.3.5 Cambio en la interfaz de LOM para que sea compatible con versiones anteriores (`lom -B`) 9-14
- 9.3.6 Actualización del firmware del dispositivo LOM (`lom -G nombre_de_archivo`) 9-15

Parte III Resolución de problemas y mantenimiento

10. Resolución de problemas 10-1

- 10.1 Introducción a las herramientas de diagnóstico POST, `obdiag` y `SunVTS` 10-2
 - 10.1.1 Utilización de las pruebas de diagnóstico POST 10-2
 - 10.1.2 Utilización de las pruebas de diagnóstico OpenBoot (`obdiag`) 10-3
 - 10.1.3 Utilización de `SunVTS` 10-6
- 10.2 Pruebas de diagnóstico adicionales para dispositivos específicos 10-9
 - 10.2.1 Utilización del comando `probe-scsi` para confirmar que las unidades de disco duro están activas 10-9
 - 10.2.2 Utilización del comando `probe-ide` para confirmar que la unidad de DVD o CD-ROM está conectada 10-10
 - 10.2.3 Utilización de los comandos `watch-net` y `watch-net-all` para comprobar las conexiones de red 10-11
- 10.3 Soluciones a problemas que se pueden plantear 10-12
- 10.4 Interpretación de los indicadores LED del panel frontal y posterior 10-13

11. Reemplazo de un servidor o componentes individuales 11-1

- 11.1 Reemplazo de un servidor 11-2
- 11.2 Unidades reemplazables en campo 11-4
- 11.3 Reemplazo del lector de tarjetas de memoria para la tarjeta de configuración del sistema 11-5
- 11.4 Sustitución de la unidad de DVD o CD-ROM, del cable y de la tarjeta `paddle` 11-7

- 11.5 Reemplazo del chip NVRAM 11-9
- 11.6 Reemplazo de la tarjeta del sistema 11-12
 - 11.6.1 Extracción de la tarjeta del sistema antigua 11-12
 - 11.6.2 Instalación de una nueva tarjeta del sistema 11-15
- 11.7 Reemplazo de la unidad de alimentación eléctrica 11-17
- 11.8 Reemplazo del submontaje del ventilador posterior (ventiladores 1 y 2) 11-19
- 11.9 Reemplazo del ventilador 3 11-21

Parte IV Apéndices

- A. Instalación y extracción de una unidad de disco duro SCSI mientras se ejecuta el entorno operativo Solaris A-1**
 - A.1 Instalación de una unidad de disco duro SCSI mientras se ejecuta el entorno operativo Solaris A-2
 - A.2 Extracción de una unidad de disco duro SCSI mientras se ejecuta el entorno operativo Solaris A-4

- B. Reinstalación del entorno operativo Solaris B-1**
 - B.1 Reinstalación de Solaris B-2
 - B.2 Reinstalación del software LOM (Lights-Out Management) B-2

- C. Configuración del controlador del dispositivo LOM C-1**
 - C.1 Controlador del dispositivo LOM C-2
 - C.2 Configuración del controlador del dispositivo LOM C-3

- D. Configuración de puentes de la tarjeta del sistema D-1**

Índice alfabético 1

Figuras

- FIGURA 1-1 Servidor Sun Fire V120 1-2
- FIGURA 1-2 Contenido del paquete de envío 1-4
- FIGURA 1-3 Panel frontal del servidor Sun Fire V120 o Netra 120 1-6
- FIGURA 1-4 Panel posterior del servidor Sun Fire V120 1-7
- FIGURA 1-5 Panel posterior del servidor Netra 120 1-7
- FIGURA 3-1 Ubicación de las bornas para conectar la lengüeta de conexión con dos orificios 3-2
- FIGURA 3-2 Cortado del aislante del cable 3-4
- FIGURA 3-3 Apertura del cierre de caja del conector de CC con una palanca accionadora 3-5
- FIGURA 3-4 Apertura del cierre de caja del conector de CC con un destornillador 3-6
- FIGURA 3-5 Montaje del cable de alimentación de entrada de CC 3-6
- FIGURA 3-6 Introducción de la parte inferior de la carcasa de absorción de tensión 3-7
- FIGURA 3-7 Colocación de los cables de la carcasa de absorción de tensión 3-8
- FIGURA 3-8 Fijación de los cables a la carcasa de absorción de tensión 3-8
- FIGURA 3-9 Montaje de la carcasa de absorción de tensión 3-9
- FIGURA 4-1 Introducción y extracción de unidades de disco duro 4-3
- FIGURA 4-2 Utilización de la muñequera antiestática proporcionada con el servidor 4-4
- FIGURA 4-3 Extracción de la cubierta superior 4-5
- FIGURA 4-4 Componentes del servidor Sun Fire V120 o Netra 120 4-6
- FIGURA 4-5 Instalación de una unidad de DVD o CD-ROM interna 4-8

- FIGURA 4-6 Instalación de memoria en un conector de la tarjeta del sistema 4-10
- FIGURA 4-7 Pieza de retención rotativa y colocación de una tarjeta PCI 4-12
- FIGURA 4-8 Uso del alojamiento de la tarjeta PCI, del riel de soporte y de la pieza de fijación de plástico 4-13
- FIGURA 4-9 Colocación de la cubierta superior 4-15
- FIGURA 5-1 Abrazadera de gestión de cable 5-3
- FIGURA 5-2 Colocación de los rieles de montaje de un bastidor Sun StorEdge de 72 pulgadas de alto 5-3
- FIGURA 5-3 Colocación de los rieles de montaje de un bastidor estándar de 19 pulgadas de ancho 5-4
- FIGURA 5-4 Fijación de los rieles de montaje en un bastidor Sun StorEdge de 72 pulgadas de alto. Vista posterior (sin paneles laterales para mejor visión) 5-5
- FIGURA 5-5 Fijación de los rieles de montaje en un bastidor de ampliación Sun StorEdge de 72 pulgadas. Vista frontal (sin paneles laterales para mejor visión) 5-6
- FIGURA 5-6 Fijación de los rieles de montaje en un bastidor estándar de 19 pulgadas de ancho 5-7
- FIGURA 5-7 Instalación del servidor en un bastidor estándar de 19 pulgadas 5-8
- FIGURA 5-8 Ajuste de los rieles de montaje y fijación del servidor en el bastidor 5-9
- FIGURA 5-9 Instalación de la abrazadera de gestión de cables en un bastidor Sun StorEdge o estándar de 19 pulgadas 5-10
- FIGURA 5-10 Extracción de los tornillos de las orejetas de montaje 5-12
- FIGURA 5-11 Colocación de las piezas de montaje fijas 5-13
- FIGURA 5-12 Servidor instalado en un bastidor de dos soportes 5-14
- FIGURA 6-1 Conexión de los cables al servidor Sun Fire V120 6-2
- FIGURA 6-2 Conexión de los cables al servidor Netra 120 6-2
- FIGURA 6-3 Conexión de un panel de interconexión entre un servidor terminal y un servidor Sun Fire V120 6-6
- FIGURA 6-4 Patillas 1 a 8 del puerto serie 6-6
- FIGURA 6-5 Patillas 1 a 8 de los puertos serie 6-7
- FIGURA 6-6 Patillas 1 a 8 de los puertos serie 6-8
- FIGURA 6-7 Conexión del servidor al puerto serie del equipo portátil 6-10
- FIGURA 7-1 Interruptor de encendido/espera del servidor Netra 120 7-8
- FIGURA 7-2 Interruptor de encendido/espera del servidor Sun Fire V120 7-8
- FIGURA 8-1 Ubicación del dispositivo LOM en la tarjeta del sistema 8-3

FIGURA 8-2	Ejemplo de los resultados obtenidos al utilizar el comando <code>environment</code>	8-10
FIGURA 8-3	Ejemplo de registro de eventos del dispositivo LOM (el evento más antiguo aparece primero)	8-11
FIGURA 8-4	Ubicación de los ventiladores 1, 2, 3 y 4	8-25
FIGURA 9-1	Ejemplo de registro de eventos del dispositivo LOM (el evento más antiguo aparece primero)	9-7
FIGURA 10-1	Menú <code>obdiag</code> de ejemplo	10-4
FIGURA 10-2	Mensaje de resultado de <code>probe-scsi</code>	10-9
FIGURA 10-3	Mensaje de resultado de <code>probe-scsi-all</code>	10-10
FIGURA 10-4	Mensaje de resultado de <code>probe-ide</code>	10-10
FIGURA 10-5	Mensaje de resultado del diagnóstico <code>watch-net</code>	10-11
FIGURA 10-6	Mensaje de resultado del diagnóstico <code>watch-net-all</code>	10-11
FIGURA 10-7	Indicador LED de fallo y de alimentación eléctrica del panel frontal	10-14
FIGURA 10-8	Indicador LED de alimentación eléctrica, de fallo y de vínculo del panel posterior	10-14
FIGURA 11-1	Sustitución de la tarjeta de configuración del sistema	11-3
FIGURA 11-2	Extracción del lector de tarjetas de configuración del sistema	11-6
FIGURA 11-3	Reemplazo de la tarjeta <code>paddle</code> de la parte posterior de la carcasa de la unidad de DVD o CD-ROM	11-8
FIGURA 11-4	Ubicación del chip NVRAM	11-10
FIGURA 11-5	Reemplazo del chip NVRAM	11-11
FIGURA 11-6	Desconexión y extracción del montaje del ventilador 3	11-13
FIGURA 11-7	Tarjeta del sistema	11-14
FIGURA 11-8	Reemplazo del montaje del ventilador 3	11-16
FIGURA 11-9	Reemplazo de la unidad de suministro eléctrico	11-18
FIGURA 11-10	Reemplazo del submontaje del ventilador posterior (ventiladores 1 y 2)	11-20
FIGURA 11-11	Desconexión del cable de alimentación del ventilador 3 y extracción del ventilador	11-22
FIGURA D-1	Ubicación de la tarjeta del sistema y configuración predeterminada	D-4

Tablas

TABLA 1-1	Contenido del paquete de envío	1-3
TABLA 1-2	Customer-Installable Hardware and Software	1-5
TABLA 2-1	Límites y rangos de la alimentación eléctrica de funcionamiento del servidor Sun Fire V120 o Netra 120	2-2
TABLA 2-2	Consumo de energía para las configuraciones del servidor disponibles	2-3
TABLA 5-1	Paquete de montaje en bastidor de 19 pulgadas	5-2
TABLA 5-2	Paquete de piezas de montaje fijas	5-12
TABLA 6-1	Conexión de un puerto serie a un servidor terminal	6-6
TABLA 6-2	Interconexiones de patillas realizadas mediante un adaptador DB-25 de Sun de 25 patillas	6-7
TABLA 6-3	Interconexiones de patillas que debe realizar un adaptador DB-9 de 9 patillas	6-8
TABLA 6-4	Configuración predeterminada para la conexión a un puerto serie A/LOM o B	6-9
TABLA 6-5	Interconexiones de patillas que deben realizar un adaptador de tipo D hembra de 25 patillas a hembra de 9 patillas	6-11
TABLA 8-1	Modos de inicio	8-8
TABLA 8-2	Comandos LOM	8-23
TABLA 10-1	Pruebas de diagnóstico OpenBoot	10-5
TABLA 10-2	Pruebas SunVTS	10-6
TABLA 11-1	Unidades reemplazables en campo disponibles para el servidor Sun Fire V120 o Netra 120	11-4
TABLA C-1	Parámetros del archivo de configuración LOM	C-4
TABLA D-1	Configuración de puentes predeterminada	D-2

Prefacio

En la *Guía del usuario del servidor Sun Fire V120 o Netra 120* se describe la instalación, administración y mantenimiento del servidor Sun Fire™ V120 o Netra™ 120. El manual está dirigido a administradores de sistemas con experiencia en configuración de servidores Solaris™ conectados en red.

Organización de esta guía

Parte I Instalación y configuración

En el **Capítulo 1** se presenta el servidor Sun Fire™ V120 o el servidor Netra™ 120, se muestra una lista de los componentes de hardware y software disponibles que el usuario puede instalar y se indican las funciones principales de los paneles frontal y posterior de los servidores.

En el **Capítulo 2** se proporciona información sobre los requisitos de alimentación eléctrica y refrigeración del servidor Sun Fire™ V120 o Netra™ 120.

En el **Capítulo 3** se describe la conexión del cable de entrada de CC.

En el **Capítulo 4** se describe la instalación de unidades de disco duro optativas (de conexión instantánea), la apertura del servidor, la identificación de sus componentes y la instalación de módulos DIMM, una tarjeta de ampliación PCI o una unidad de DVD o CD-ROM.

En el **Capítulo 5** se describe la instalación del servidor en varios tipos de bastidor.

En el **Capítulo 6** se describe la conexión de los cables y el establecimiento de conexiones en serie con el servidor.

En el **Capítulo 7** se describe el encendido y la configuración del servidor por primera vez.

Parte II Administración remota y local

En el **Capítulo 8** se describe la utilización del shell LOM (Lights-Out Management) para encender y apagar el servidor o para reiniciarlo de forma remota. También se describe la utilización de este shell para visualizar información de estado sobre los ventiladores, el suministro de alimentación eléctrica, las líneas eléctricas, la temperatura de funcionamiento y los disyuntores internos del servidor.

En el **Capítulo 9** se describe la utilización de los comandos de Solaris específicos para el dispositivo LOM que permiten controlar y administrar el sistema. En este capítulo también se explica la configuración del dispositivo LOM para que reinicie el servidor automáticamente después de un cierre.

Parte III Resolución de problemas y mantenimiento

En el **Capítulo 10** se describen algunos problemas que se pueden plantear en la configuración o utilización del servidor y se proporciona información sobre cómo resolver dichos problemas. También se describen los indicadores LED del servidor.

En el **Capítulo 11** se muestra una lista de las unidades reemplazables en campo (FRU) que puede solicitar para el servidor y se describe su instalación.

Parte IV Apéndices

En el **Apéndice A** se explica la instalación y extracción de unidades de disco duro del servidor sin tener que apagar el entorno operativo.

En el **Apéndice B** se proporciona información sobre la reinstalación de Solaris y el software LOM (Lights-Out Management).

En el **Apéndice C** se describen los parámetros que puede configurar en el archivo de configuración del controlador LOM.

En el **Apéndice D** se proporcionan las ubicaciones y la configuración predeterminada de los puentes de la tarjeta del sistema.

Uso de los comandos de Solaris

En el presente documento no se proporciona información sobre los comandos y procedimientos básicos de Solaris, como el cierre y el inicio del sistema o la configuración de dispositivos.

Si desea más información al respecto, consulte los siguientes documentos:

- Documentación en línea AnswerBook2™ para el entorno operativo Solaris
- Cualquier otra documentación de software que se le proporcionase con el sistema

Convenciones tipográficas

Tipo de letra	Significado	Ejemplo
AaBbCc123	Nombres de comandos, archivos y directorios; lo que aparece en la pantalla del equipo.	Edite el archivo <code>.login</code> . Utilice <code>ls -a</code> para obtener una lista de todos los archivos. <code>% Tiene correo.</code>
AaBbCc123	Lo que se escribe, por oposición a lo que aparece en la pantalla del equipo.	<code>% su</code> Contraseña:
<i>AaBbCc123</i>	Títulos de manuales, vocablos o términos nuevos, palabras que se desea enfatizar.	Consulte el Capítulo 6 de la <i>Guía del usuario</i> . Estas opciones se denominan opciones de <i>clase</i> . Para realizar esta operación, <i>debe</i> ser el superusuario.
	Reemplace las variables de la línea de comandos por un número o valor reales.	Para eliminar un archivo, escriba el comando <code>rm nombre de archivo</code> .

Indicadores shell

Shell	Indicador
Shell C	<code>nombre_máquina%</code>
Superusuario del shell C	<code>nombre_máquina#</code>
Shell Bourne y Korn	<code>\$</code>
Superusuario de los shell Bourne y Korn	<code>#</code>
Shell LOM	<code>lom></code>

Documentación relacionada

Aplicación	Título	Número de pieza
Instalación	<i>Sun Fire V120 and Netra 120 Servers: Product Notes</i>	816-2093-xx
Instrucciones generales para la instalación	<i>Sun Fire V120 and Netra 120 Servers: Setup Poster</i>	816-2091-xx
Seguridad	<i>Sun Fire V120, Netra 120, and Netra T1 Servers: Safety and Compliance Guide</i>	806-6135-xx

Acceso a la documentación en línea de Sun

Consulte la selección de documentos sobre los sistemas Sun que se encuentra en:

- <http://www.sun.com/products-n-solutions/hardware/docs>

En la siguiente dirección encontrará un conjunto completo de documentos sobre Solaris y otras publicaciones:

- <http://docs.sun.com>

Envíe sus comentarios a Sun

En Sun nos gustaría mejorar nuestra documentación y agradecemos todo tipo de comentarios y sugerencias. Envíe sus comentarios por correo electrónico a:

docfeedback@sun.com

Escriba el número de publicación (816-3420-10) del documento en la línea de asunto del mensaje.

Precauciones de seguridad

Para su protección, tome las siguientes medidas de seguridad cuando instale el equipo:

- Siga todos los avisos e instrucciones que se indican en el equipo.
- No introduzca objetos de ningún tipo por los orificios del equipo, ya que puede quedar expuesto a voltajes peligrosos. Los objetos conductores extraños pueden producir cortocircuitos y, en consecuencia, incendios, descargas eléctricas o daños en el equipo.

Símbolos

En esta guía aparecen los siguientes símbolos:



Precaución: Existe el riesgo de lesiones personales y daños en el equipo. Siga las instrucciones.



Precaución: Voltaje peligroso. Para reducir el riesgo de descargas eléctricas y lesiones a las personas siga las instrucciones.

PARTE I **Instalación y configuración**

Introducción

En este capítulo se proporciona información sobre las funciones del servidor Sun Fire V120 o Netra 120, el contenido del paquete de envío, así como sobre el hardware y el software optativo disponible. En él se describen, asimismo, los paneles frontal y posterior, las herramientas que necesitará para instalar el servidor, así como la conveniencia o adecuación del servidor a diferentes condiciones medioambientales. Por último, se ofrece información de utilidad a la hora de decidir si desea instalar el sistema en un bastidor o un mueble.

Este capítulo está dividido en las siguientes secciones:

- Sección 1.1, “Aspectos generales del servidor Sun Fire V120 o Netra 120” en la página 1-2
- Sección 1.2, “Contenido del paquete de envío” en la página 1-3
- Sección 1.3, “Hardware y software optativo” en la página 1-5
- Sección 1.4, “Panel frontal” en la página 1-6
- Sección 1.5, “Panel posterior” en la página 1-7
- Sección 1.6, “Ventiladores internos del servidor Sun Fire V120 o Netra 120” en la página 1-8
- Sección 1.8, “Especificaciones del entorno” en la página 1-9
- Sección 1.9, “Selección entre un bastidor y un mueble” en la página 1-10

1.1 Aspectos generales del servidor Sun Fire V120 o Netra 120

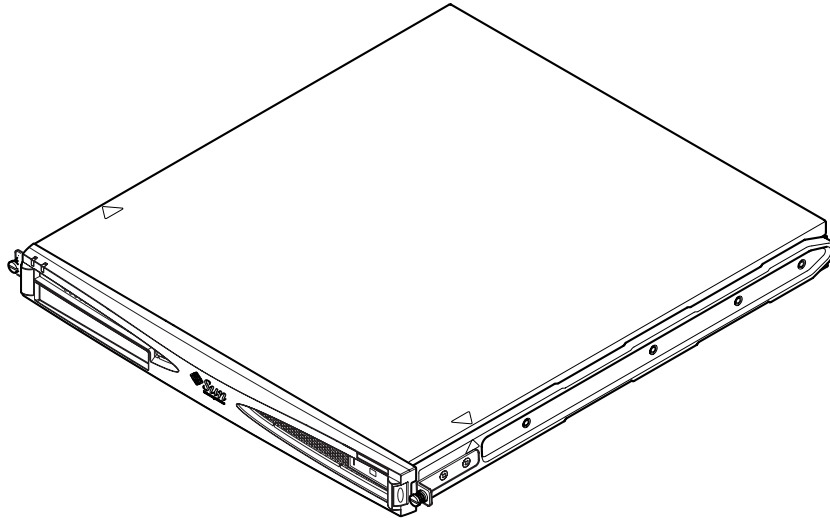


FIGURA 1-1 Servidor Sun Fire V120

Los servidores Sun Fire™ V120 y Netra™ 120 son servidores de un solo procesador con un chasis 1U delgado que se han diseñado fundamentalmente para compañías portadoras de telecomunicaciones y proveedores de servicios de Internet. Son adecuados también para redes corporativas, siempre que exista la necesidad de maximizar el número de servidores Solaris de alto rendimiento disponibles.

Los servidores Sun Fire V120 y Netra 120 son idénticos, salvo porque el servidor Sun Fire V120 recibe la alimentación de una fuente de CA y el Netra 120, de fuentes de alimentación de -48V de CC/-60V de CC. Es lo único que diferencia a ambos modelos.

Los dos servidores disponen de las funciones siguientes:

- Carcasa para montaje en bastidor con un solo suministro de alimentación eléctrica
- Procesador UltraSPARC™ IIe+ de 550 o 650 MHz
- Cuatro conectores DIMM que admiten módulos de memoria PC133 de 256 o 512 MB (por lo que proporcionan un máximo de 2 GB de memoria)
- Una ranura de tarjeta PCI de 33 MHz, 32 bits y 5 V
- Dos puertos Ethernet RJ-45 de 10/100 Mbps

- Puerto serie RJ-45 para la consola y el dispositivo LOM (*Lights-Out Management*)
- Puerto serie RJ-45 secundario
- Unidad de DVD o CD-ROM optativa
- Soporte para hasta dos discos Fast-40 (Ultra2SCSI) de 3,5" y bajo perfil
- Soporte para hasta dos conexiones USB
- Puerto de 68 patillas multimodo Fast-40 (Ultra2SCSI) externo

Estos servidores se han diseñado para instalarlos en bastidor. Los componentes se encuentran en una caja con las dimensiones siguientes:

- Altura: 43,6 mm (1,72 pulgadas)
- Anchura: 436,7 mm (17,2 pulgadas)
- Profundidad: 478 mm (18,8 pulgadas)
- Peso (con todos los módulos instalados): 10 kg (22 libras)

1.2 Contenido del paquete de envío

TABLA 1-1 Contenido del paquete de envío

Artículo	Cantidad	Número de pieza
Piezas de montaje en bastidor de 19 pulgadas	4	340-5819-02
Abrazadera de gestión de cables	1	340-6151-01
Riel Sun	2	540-4362-01
Cable de interconexión de RJ-45 a RJ-45 para conexión Ethernet o en serie	2	530-2093-01
Adaptador de RJ-45 a DB-25	1	530-2889-02
Paquete de conector CC (sólo en los sistemas Netra 120)	1	565-1644-01
Paquete de tornillos para montaje en bastidor 10-32 UNF de Sun	1	565-1645-01
Paquete de tornillos de la pieza para montaje lateral	1	565-1654-01
<i>Guía del usuario del servidor Sun Fire V120 o Netra 120 (el presente manual)</i>	1	816-2090-10
<i>Sun Fire V120 and Netra 120: Set Up Poster</i>	1	816-2091-xx
<i>Sun Fire V120, Netra 120, and Netra T1 Servers: Safety and Compliance Guide</i>	1	806-6135-xx
<i>Sun Fire V120 and Netra 120: Server Product Notes</i>	1	816-2093-xx

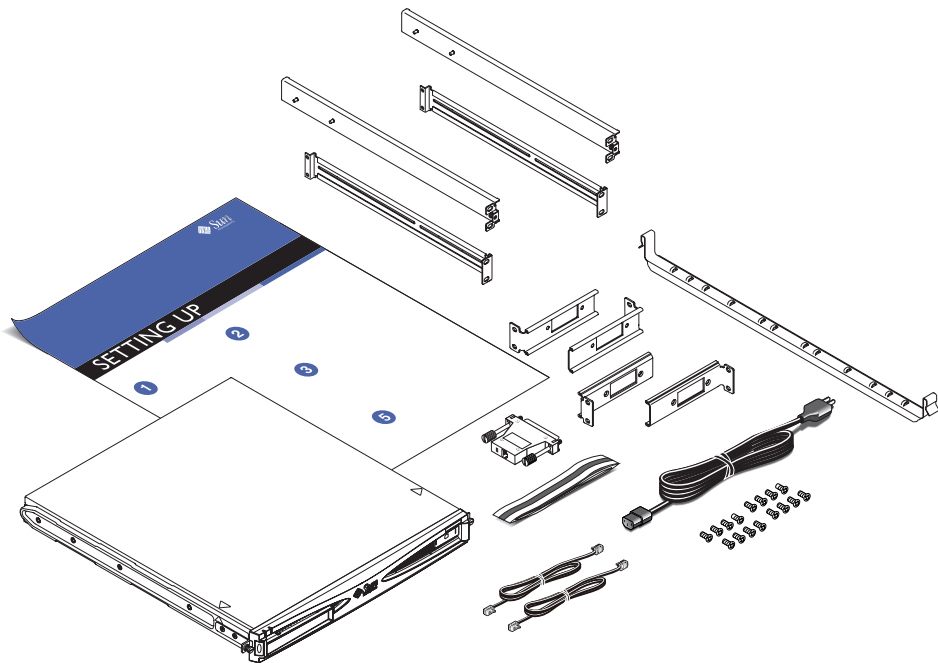


FIGURA 1-2 Contenido del paquete de envío

1.3 Hardware y software optativo

En la TABLA 1-2 se indican los componentes de hardware y los programas de software que puede instalar el cliente y que están disponibles para el servidor Sun Fire V120 o Netra 120. Póngase en contacto con el representante de ventas local de Sun para solicitar estos productos.

TABLA 1-2 Hardware y software que puede instalar el cliente

Componentes optativos	Número de pieza
Paquete de montaje en bastidor de 19 pulgadas	X7085A
Paquete de montaje en bastidor de 23 pulgadas	X6966A
Paquete de montaje en bastidor de 24 pulgadas	X6967A
Paquete de montaje en bastidor de 600 mm	X6968A
Unidad de CD-ROM interna	X7088A
Unidad de DVD-ROM interna	X1288A
Disco duro de 18 GB	X5239A
Disco duro de 36 GB	X5244A
DIMM de 256 MB	X7091A
DIMM de 512 MB	X7092A
Cable separador de alimentación	X7098A
Paquete de 5 adaptadores de puerto serie	X6973A
Adaptador PCI Ethernet Gigabit 2.0	X1141A
Adaptador PC I UltraSCSI FastEthernet 10/100Base-T F/W 1.0	X1032A
Adaptador PCI FastEthernet 10/100Base-T 2.0	X1033A
Adaptador PCI Quad FastEthernet (QFE)	X1034A
Adaptador PCI de interfaz serie y alta velocidad 2.0	X1155A
Adaptador PCI ATM 4.0 (Interfaz de fibra multimodo de 155 Mbps)	X1157A
Adaptador PCI ATM 4.0 (Interfaz de par trenzado sin blindaje de 155 Mbps)	X1158A
Dual-Channel UltraSCSI Differential PCI Host Adapter	X6541A
Adaptador de host Dual-Channel UltraSCSI Differential PCI	X2156A
Adaptador PCI Serial Asynchronous Interface	X2156A

TABLA 1-2 Hardware y software que puede instalar el cliente (Continuación)

Componentes optativos	Número de pieza
Adaptador PCI Crypto Accelerator	X1133A
Adaptador de host Single-Loop FC-AL PCI	X6729A
Adaptador PCI Gigabit Ethernet y FC-AL	X2069A

1.4 Panel frontal

En la ilustración que aparece a continuación se indica la ubicación de los indicadores LED de encendido y fallo, además de la ubicación del compartimento de la unidad de DVD-ROM.

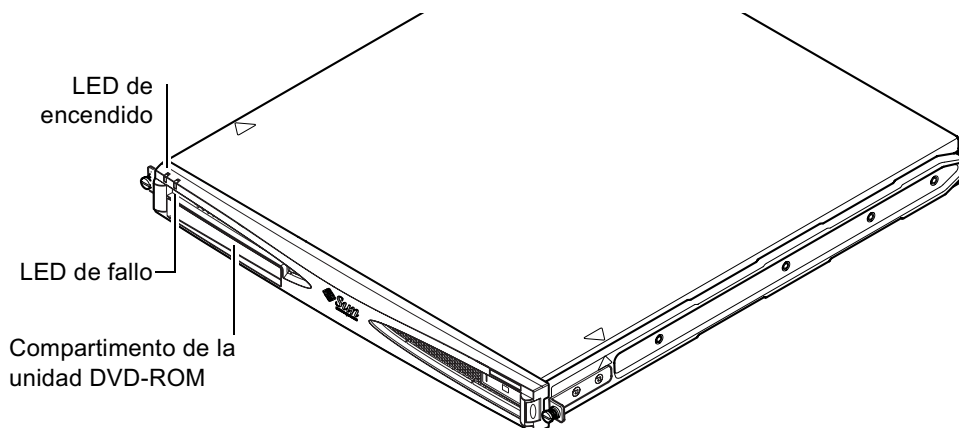


FIGURA 1-3 Panel frontal del servidor Sun Fire V120 o Netra 120

1.5 Panel posterior

En la FIGURA 1-4 se muestran los componentes del panel posterior del servidor Sun Fire V120.

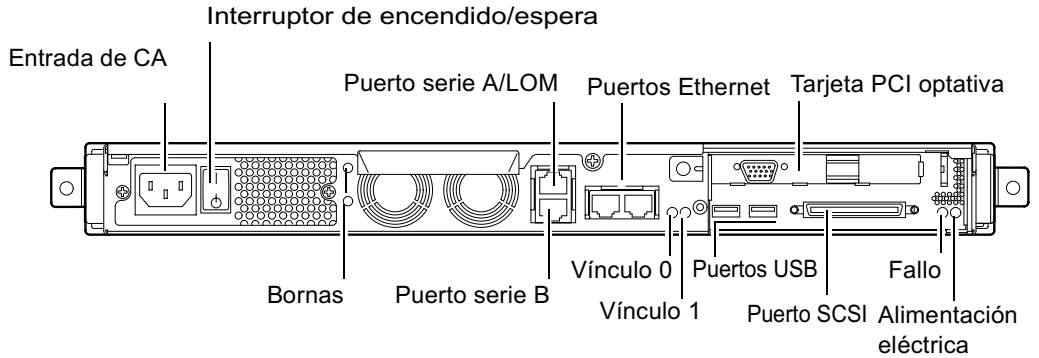


FIGURA 1-4 Panel posterior del servidor Sun Fire V120

En la FIGURA 1-5 se muestran los componentes del panel posterior del servidor Netra 120. Los componentes del panel posterior son idénticos a los del servidor Sun Fire V120, excepto por las entradas de alimentación eléctrica.

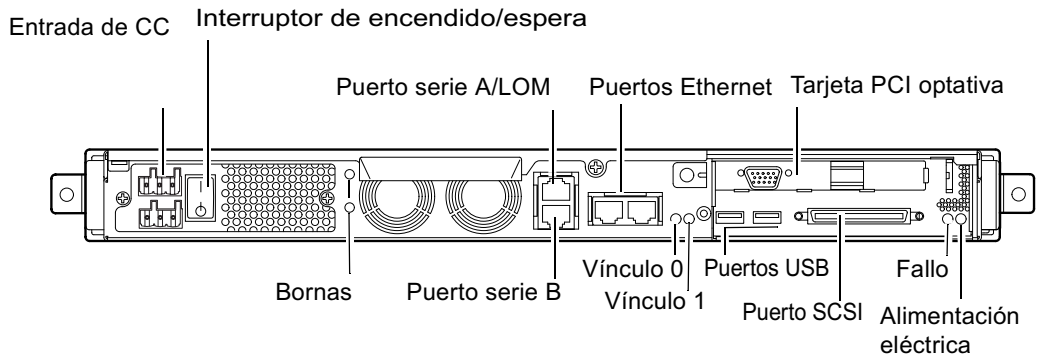


FIGURA 1-5 Panel posterior del servidor Netra 120

1.6 Ventiladores internos del servidor Sun Fire V120 o Netra 120

Los servidores Sun Fire V120 y Netra 120 contienen cuatro ventiladores. El dispositivo LOM (Lights-Out Management) los controla, de modo que puede utilizar los comandos LOM para comprobar su estado. Para obtener más información, consulte el Capítulo 8 y el Capítulo 9.

En la sección “Identificación de los componentes del servidor” en la página 4-6 se muestra un diagrama con la ubicación de los ventiladores dentro de los servidores.

1.7 Herramientas necesarias para la instalación

- Una llave inglesa de 8 mm (para montar el bastidor).
- Un destornillador pequeño de punta plana (para levantar las rejillas durante la instalación de los discos duros).
- Una almohadilla para descargas electrostáticas, una muñequera antiestática y un punto de tierra (para proteger los componentes del sistema si necesita instalar algún elemento de hardware).
- Un destornillador de estrella del número 2.
- Necesitará una lengüeta de conexión con dos orificios en ángulo recto para los servidores Netra 120 que se apilen uno encima de otro en un bastidor. Utilice un componente UL/CSA como, por ejemplo, el proporcionado por Thomas & Betts (número de pieza: 54204-UB). También necesitará una herramienta de engarce como, por ejemplo, la de Thomas & Betts (número de pieza: TBM 5-S).

1.8 Especificaciones del entorno

En esta sección se proporciona información sobre cumplimiento de normativas de almacenamiento, funcionamiento y medioambientales.

1.8.1 Condiciones medioambientales admitidas

El sistema puede utilizarse y almacenarse con seguridad en las condiciones siguientes:

- Temperatura ambiente
 - En funcionamiento: 5 a 40 °C (el servidor puede funcionar por encima de estos límites durante un máximo de 96 horas dentro de un rango de temperatura entre -5 y 55 °C).
 - Almacenamiento: -40 a 70 °C
- Humedad relativa
 - En funcionamiento: 5 a 85 % (sin condensación)
 - Almacenamiento: 10 a 95 % (sin condensación)
- Altitud
 - En funcionamiento: -300 a +3000 m
 - Almacenamiento: -300 a +12000 m
- Terremoto
 - El sistema cumple la normativa NEBS para terremotos de grado 4

1.8.2 Ruido acústico generado por el servidor

El servidor genera menos de 60 dBA a una distancia de 600 mm (23,67 pulgadas) y a una altura de 1500 mm (59,17 pulgadas) cuando funciona a una temperatura ambiente de 25 °C.

1.8.3 Información medioambiental

- Criterios medioambientales NEBS
El sistema cumple la norma GR-63-CORE, edición 1, del 1 de octubre de 1995
 - Cumplimiento de normas electromagnéticas
 - Inmunidad: el sistema cumple las normas GR-1089-CORE y EN50082-1
 - Emisiones: el sistema cumple las normas GR-1089-CORE, EN55022 Clase A y FCC Clase A
 - Seguridad
El sistema cumple las normas UL 1950 (tercera edición), EN60950 y GR-1089-CORE
-

1.9 Selección entre un bastidor y un mueble

Puede instalar los servidores Sun Fire V120 o Netra 120 bien en un bastidor o bien en un mueble. El uso de uno u otro puede depender de los siguientes factores:

- **Seguridad**
Si otras personas tienen acceso al lugar en que se encuentran los servidores, puede aumentar la seguridad instalando los servidores en un mueble que le permita cerrarlo con llave.
- **Consideraciones térmicas**
Al utilizar un mueble es necesario contar con más ventiladores ya que los servidores generan calor en espacios cerrados. Sin embargo, en el caso de bastidores de dos soportes no es necesario contar con sistemas de ventilación especiales.
- **Suelo**
Los bastidores de dos soportes para telecomunicaciones han sido diseñados de modo que los cables puedan pasarse por encima. En el caso de los muebles, a menudo el cableado debe hacerse por debajo.

A continuación

Una vez leído este capítulo, consulte el Capítulo 2 para hacerse una idea de los requisitos de alimentación eléctrica y de refrigeración del servidor.

Alimentación eléctrica y refrigeración

En este capítulo se proporciona información sobre el consumo de energía del servidor Sun Fire V120 o Netra 120. También se indica cómo calcular el calor que el sistema de refrigeración debe disipar.

Este capítulo está dividido en las siguientes secciones:

- Sección 2.1, “Límites y rangos de la alimentación eléctrica de funcionamiento” en la página 2-2
- Sección 2.2, “Consumo de energía” en la página 2-3
- Sección 2.3, “Cálculo de la disipación de calor” en la página 2-4

Nota: El suministro de alimentación eléctrica del servidor Sun Fire V120 sigue regulando todas las salidas al menos durante 20 milésimas de segundo después de desconectar la corriente alterna. En el servidor Netra 120, el suministro de alimentación eléctrica sigue regulando todas las salidas al menos durante 4,5 milésimas de segundo después de desconectar la corriente continua.

Nota: La alimentación eléctrica del modo en espera está disponible cuando se conecta la corriente de entrada.

2.1 Límites y rangos de la alimentación eléctrica de funcionamiento

En la siguiente tabla se proporciona información sobre la alimentación eléctrica de funcionamiento del servidor Sun Fire V120 o Netra 120.

TABLA 2-1 Límites y rangos de la alimentación eléctrica de funcionamiento del servidor Sun Fire V120 o Netra 120

Descripción	Servidor Sun Fire V120 (CA)	Servidor Netra 120 (CC)
Corriente de funcionamiento máxima	De 2 A a 90 V de CA	De 4 A a -40 V de CC
Corriente de entrada máxima (encendido en frío)	Máximo de 20 A cuando se reinicia el sistema 60 segundos o más después de la desconexión de la corriente alterna.	Máximo de 20 A cuando se reinicia el sistema 60 segundos o más después de la desconexión de la corriente continua.
Corriente de entrada máxima (encendido en caliente)	Máximo de 40 A cuando se reinicia el sistema en menos de 60 segundos, pero en más de 200 milésimas de segundo después de la desconexión de la corriente alterna.	Máximo de 40 A cuando se reinicia el sistema en menos de 60 segundos, pero en más de 200 milésimas de segundo después de la desconexión de la corriente continua.
Corriente de entrada máxima (encendido inmediato)	Máximo de 100 A cuando se reinicia el sistema en menos de 200 milésimas de segundo después de la desconexión de la corriente alterna.	Máximo de 100 A cuando se reinicia el sistema en menos de 200 milésimas de segundo después de la desconexión de la corriente continua.
Rango de voltaje de entrada en funcionamiento	De 90 a 264 V _{rms}	De -40 a -75 V de CC
Rango de frecuencia de voltaje	De 47 a 63 Hz	CC
Factor de potencia	De 0,8 a 1	No aplicable
Capacidad nominal BTU	550 BTU	550 BTU

* En ambos servidores, la corriente de entrada disminuye hasta alcanzar la corriente normal de funcionamiento en menos de 200 milésimas de segundo. Esta disminución se prolonga durante menos de 3 milésimas de segundo en cada mitad de ciclo.

Nota: Las cifras de corriente de funcionamiento máxima se proporcionan para ayudarle a especificar el cableado y los fusibles que necesita para distribuir la alimentación eléctrica en su equipo. No obstante, estas cifras corresponden al caso más desfavorable. Estas situaciones no suelen darse durante la instalación normal.

2.2 Consumo de energía

Para calcular el consumo de energía total de varios servidores Sun Fire V120 o Netra 120 instalados en un único bastidor o mueble, sume los requisitos de alimentación individuales de cada sistema que ha instalado (consulte la TABLA 2-2).

TABLA 2-2 Consumo de energía para las configuraciones del servidor disponibles

Modelo de servidor	Opciones de hardware instaladas	Consumo energético (nominal)	Consumo energético (máximo)
Sun Fire V120	CPU a 550 MHz disco duro de 36 GB DIMM de 512 MB	55 W	73 VA
Sun Fire V120	CPU a 650 MHz 2 discos duros de 36 GB DIMM de 1 GB	74 W	100 VA
Sun Fire V120	CPU a 650 MHz disco duro de 36 GB DIMM de 512 MB	58 W	78 VA
Netra 120	CPU a 650 MHz disco duro de 36 GB DIMM de 512 MB	58 W	70 W

Nota: Si añade componentes de hardware optativos al sistema, aumentará el consumo energético. Si desea ver la lista de los componentes de hardware optativos disponibles para estos servidores, consulte la Sección 1.3, "Hardware y software optativo" en la página 1-5.

2.3 Cálculo de la disipación de calor

Para calcular la cantidad de calor generada por un servidor Sun Fire V120 o Netra 120 y poder calcular el calor que tendrá que disipar el sistema de refrigeración (consulte la Sección 2.2, “Consumo de energía” en la página 2-3), convierta la cifra del consumo energético del servidor en vatios a BTU por hora.

Una fórmula sencilla de calcularla es multiplicar la cifra del consumo energético por 3,415. Por ejemplo, el calor que tiene que disiparse en un servidor Sun Fire V120 que tenga instalado un procesador de 650 MHz, una unidad de disco duro de 36 GB y un módulo DIMM de 512 MB es:

$$58 \times 3,415 = 198,07 \text{ BTU/h}$$

Puede instalar hasta 32 servidores Sun Fire V120 o Netra 120 en un bastidor Sun StorEdge de 72 pulgadas. Para calcular el calor que tendrá que disipar el sistema de refrigeración, sume el consumo energético nominal de cada servidor del bastidor y multiplique el resultado por 3,415. Por ejemplo, 30 servidores que contengan cada uno un procesador de 650 MHz, un disco duro de 36 GB y un módulo DIMM de 512 MB generarán la siguiente cantidad de calor:

$$(30 \times 58 \text{ W}) \times 3,415 = 5942,10 \text{ BTU/h}$$

A continuación

Cuando haya terminado de leer y utilizar este capítulo para calcular los requisitos de alimentación eléctrica y de refrigeración del sistema, consulte el Capítulo 3, en el que se explica la conexión de los cables de alimentación de entrada de CC del servidor Netra 120 o, si está instalando un servidor Sun Fire V120, vaya directamente al Capítulo 4 para obtener información sobre la instalación de los componentes de software optativos disponibles para ambos servidores.

Uso de la alimentación de CC

Este capítulo es aplicable únicamente al servidor Netra 120. Si ha adquirido un servidor Sun Fire V120, puede omitir este capítulo e ir al Capítulo 4.

En este capítulo se ofrece información sobre la conexión a tierra de un servidor Netra 120 y el montaje de los conectores de alimentación de CC.

Este capítulo está dividido en las siguientes secciones:

- Sección 3.1, “Conexión a tierra del servidor Netra 120” en la página 3-2
- Sección 3.2, “Montaje de los conectores de alimentación de CC” en la página 3-3

3.1 Conexión a tierra del servidor Netra 120

Las dos bornas M5 que se encuentran en el panel posterior del servidor son los puntos de tierra recomendados (consulte la FIGURA 3-1). Sin embargo, se proporciona un punto de tierra alternativo en la patilla central del conector WAGO.

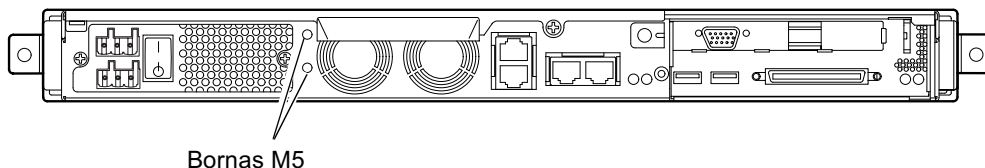


FIGURA 3-1 Ubicación de las bornas para conectar la lengüeta de conexión con dos orificios

- **Para conectar a tierra el servidor, utilice un conductor de tierra con una lengüeta de conexión con dos orificios en ángulo recto.**

Asegúrese de que la lengüeta está autorizada por UL/CSA, que se puede utilizar con un conductor 8 AWG (6 mm²) y que tiene una separación de 5/8 pulgadas.

Nota: Necesitará una lengüeta de conexión con dos orificios en ángulo recto para los servidores Netra 120 que se apilan uno encima de otro en un bastidor. Utilice un componente autorizado UL/CSA como, por ejemplo, el proporcionado por Thomas & Betts (número de pieza: 54204-UB).

- **Para fijar la lengüeta de conexión al cable conductor de tierra, utilice una herramienta de engarce autorizada por UL/CSA como, por ejemplo, la proporcionada por Thomas & Betts (número de pieza: TBM 5-S).**

No utilice un valor de torsión de más de 3,5 Nm.

Conecte el otro libre del cable conductor de tierra a una barra de tierra que se encuentre cerca del equipo.



Precaución: Puede que sea necesario colocar dispositivos filtrantes y de supresión de sobrecarga externos en las tomas de alimentación cuando se desconocen las características electromagnéticas del circuito.

Nota: Para obtener más información sobre la conexión a tierra del servidor, consulte *Sun Fire V120, Netra 120, and Netra T1 Servers: Safety and Compliance Guide* (número de pieza: 816-3211).

3.2 Montaje de los conectores de alimentación de CC

El servidor Netra 120 cuenta con un conjunto de conectores especiales. En esta sección se explica cómo utilizarlo.

3.2.1 Conductores aislados que debe utilizar

Los conductores aislados que utilicen deben tener las siguientes características:

- Material: cobre estañado (multitrenzado)
- Tamaño: 12 AWG (2,5 mm² como máximo)
- Rango:
 - 300 Vrms como mínimo
 - 75 °C
 - LSF (*Low Smoke Fume*, Humos de baja densidad)
- Resistencia al fuego:
 - VW-1
 - Deben cumplir los requisitos de GR63-CORE

Necesita dos conductores de alimentación:

- Un conductor de alimentación de CC de -48 o -60 V (retorno, RTN) con conexión a tierra
- Un conductor de alimentación de CC (- menos)

Por último, necesita un conductor de toma de tierra para una unidad de alimentación eléctrica.

3.2.2 Montaje del conector de alimentación de entrada de CC

1. Calcule el número de cables de alimentación de entrada de CC que va a necesitar para cada fuente de alimentación de CC.
2. Apague la fuente de alimentación de CC mediante los disyuntores.



Precaución: No realice los pasos siguientes hasta que no haya apagado la fuente de alimentación de CC mediante los disyuntores.

3. Tome uno de los conectores de CC del paquete de envío.
4. Localice los cables de alimentación y retorno (y la toma de tierra de la unidad de alimentación eléctrica) procedentes de la fuente de alimentación de CC que desea utilizar en la conexión con el servidor:
 - Alimentación de -48 V
 - Toma de tierra de la unidad de alimentación eléctrica
 - Retorno de -48 V
5. Corte unos 8 mm (0,31 pulgadas) de aislante de cada uno de los cables procedentes de la fuente de alimentación de CC (consulte la FIGURA 3-2).

No corte más de 8 mm (0,31 pulgadas) de cada cable. De lo contrario, dejará el cable del conector de CC que queda expuesto sin aislar después de finalizar el montaje.



FIGURA 3-2 Cortado del aislante del cable

6. Introduzca la punta de una palanca accionadora de cierre de caja en el orificio rectangular que se encuentra directamente sobre el orificio del conector de CC en que desea introducir el primer cable.

A continuación, presione sobre la palanca accionadora del cierre de caja (consulte la FIGURA 3-3). De este modo se abre el cierre de caja de esta parte del conector de CC.

También puede abrir este cierre introduciendo un destornillador pequeño de punta plana en el orificio rectangular que se encuentra directamente sobre el orificio del conector de CC en el que desea introducir el primer cable y haciendo presión con el destornillador (consulte la FIGURA 3-4).

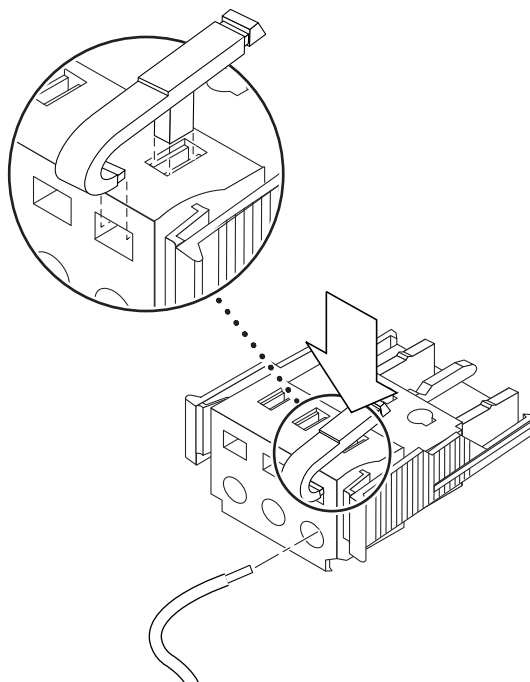


FIGURA 3-3 Apertura del cierre de caja del conector de CC con una palanca accionadora

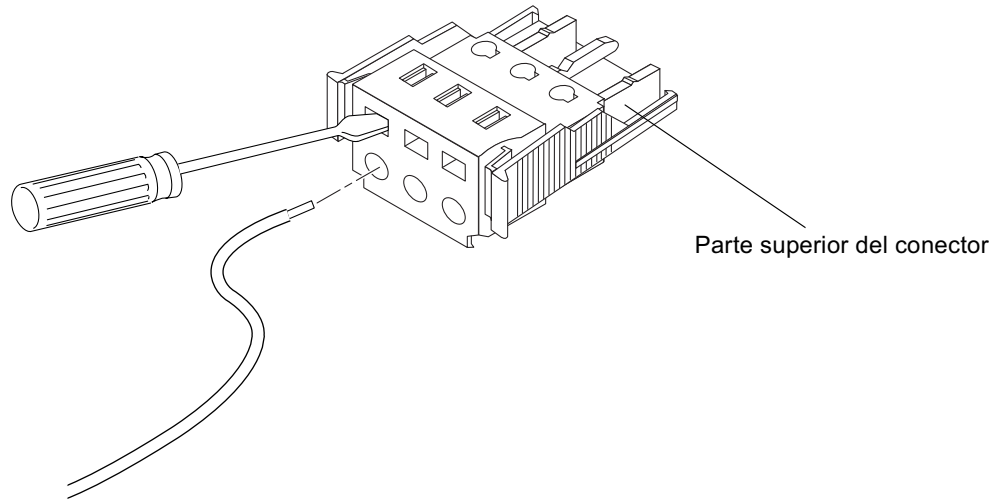


FIGURA 3-4 Apertura del cierre de caja del conector de CC con un destornillador

- 7. Coloque el extremo sin aislante del cable en el orificio correspondiente del conector de CC.**

En la FIGURA 3-5 se muestra qué cables se deben introducir en cada orificio del conector de CC.

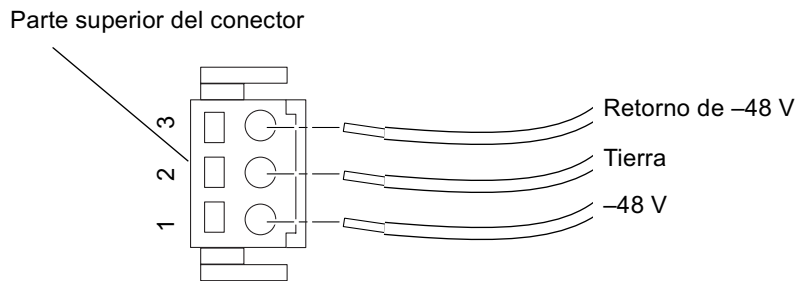


FIGURA 3-5 Montaje del cable de alimentación de entrada de CC

- 8. Repita el Paso 6 y el Paso 7 con los otros dos cables con el fin de terminar el montaje del cable de alimentación de entrada de CC.**

9. Repita del Paso 4 al Paso 8 para crear un segundo cable de alimentación de entrada de CC.

Si desea extraer un cable del conector de CC, introduzca la palanca accionadora del cierre de caja o un destornillador pequeño en el orificio que se encuentra directamente sobre el cable y presione hacia abajo (FIGURA 3-3 y FIGURA 3-4).

3.2.3 Instalación de las carcasas de absorción de tensión

1. Introduzca la parte inferior de la carcasa de absorción de tensión en la muesca del conector de CC hasta que quede encajada en su posición (consulte la FIGURA 3-6).

Asegúrese de que la carcasa de absorción de tensión encaje perfectamente en el conector de CC; de lo contrario, no podrá terminar el montaje correctamente.

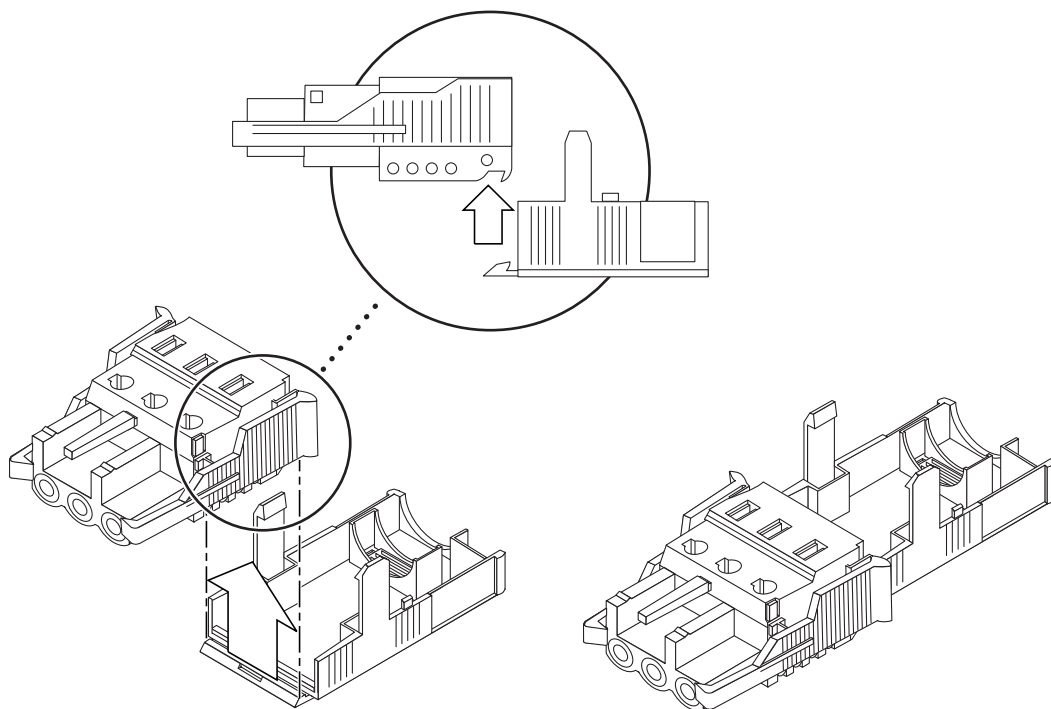


FIGURA 3-6 Introducción de la parte inferior de la carcasa de absorción de tensión

2. Introduzca los tres cables procedentes de la fuente de alimentación de CC por la abertura situada en la parte inferior de la carcasa de absorción de tensión (consulte la FIGURA 3-7).

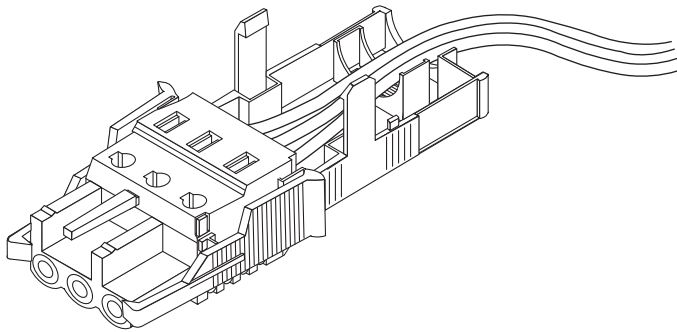


FIGURA 3-7 Colocación de los cables de la carcasa de absorción de tensión

- 3. Inserte la brida del cable en la parte inferior de la carcasa de absorción de tensión (consulte la FIGURA 3-8).**

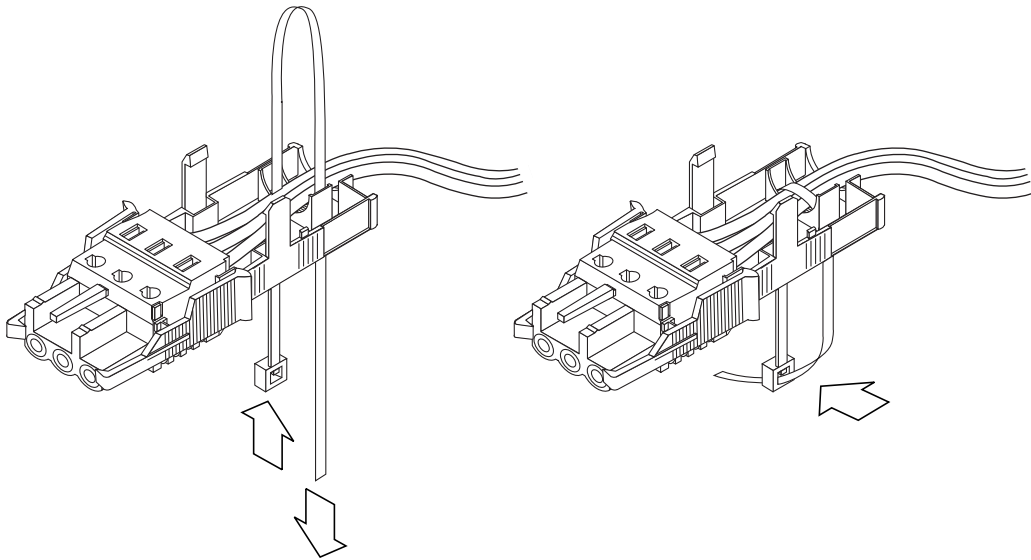


FIGURA 3-8 Fijación de los cables a la carcasa de absorción de tensión

- 4. Pase la brida por encima de los cables y sáquela de nuevo de la carcasa. Ajuste la brida para fijar los cables a la carcasa de absorción de tensión (consulte la FIGURA 3-8).**
- 5. Coloque la carcasa de modo que los tres salientes de la parte superior casen con las aberturas del conector de CC y, a continuación, apriete ambas partes hasta que encajen perfectamente (consulte la FIGURA 3-9).**

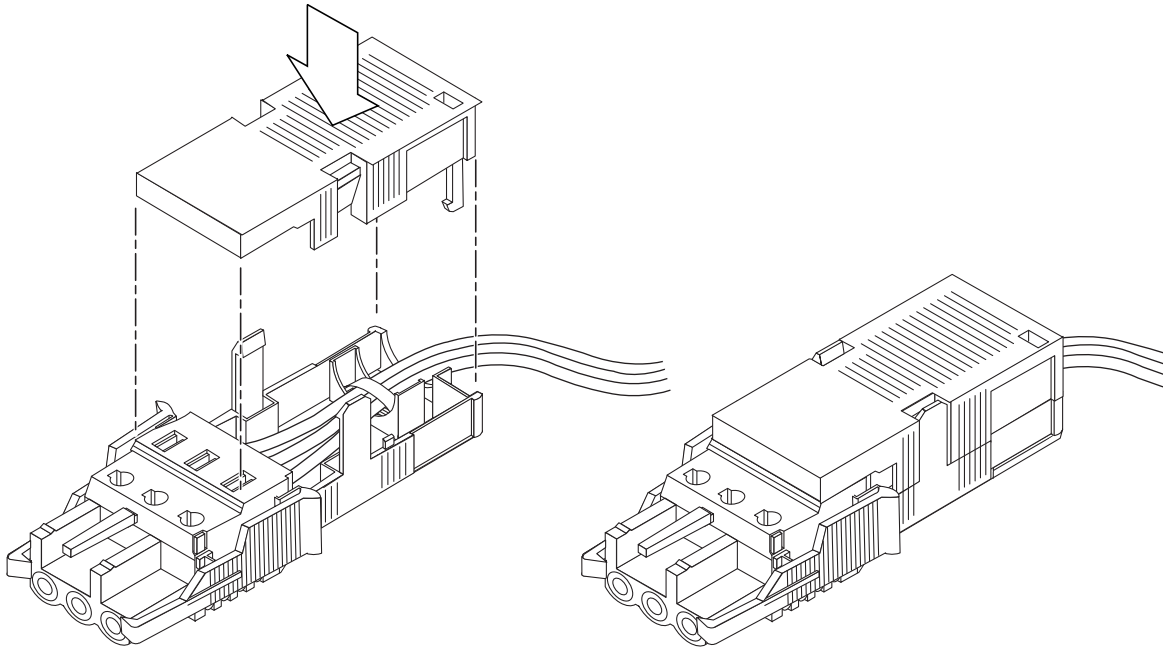


FIGURA 3-9 Montaje de la carcasa de absorción de tensión

A continuación

Los cables de alimentación de entrada de CC del servidor quedan montados correctamente. Para obtener información sobre la conexión de cables de alimentación y de otro tipo, consulte el Capítulo 6. No encienda el servidor (consulte el Capítulo 7) hasta que se hayan instalado los componentes de software optativos necesarios (consulte el Capítulo 4) y el servidor se haya instalado correctamente en un bastidor o mueble (consulte el Capítulo 5).

Instalación de componentes de hardware optativos

Si no desea instalar ningún componente de hardware optativo, omita este capítulo y pase directamente al Capítulo 5, en el que se describe la instalación del servidor Sun Fire V120 o Netra 120 en un bastidor.

En este capítulo se explica la instalación y extracción de las unidades de disco duro de conexión instantánea. Para hacerlo, no necesita apagar el servidor ni extraerlo del bastidor. En este capítulo se explica, asimismo, la extracción de la cubierta del servidor, la identificación las partes de éste, la instalación de una unidad de CD-ROM o DVD y la instalación de módulos DIMM y una tarjeta PCI.

Si desea obtener los números de pieza de los componentes de hardware que puede solicitar al representante de ventas local de Sun, consulte la Sección 1.3, “Hardware y software optativo” en la página 1-5.

Este capítulo está dividido en las siguientes secciones:

- Sección 4.1, “Instalación y extracción de unidades de disco duro SCSI de conexión instantánea” en la página 4-2
- Sección 4.2, “Apertura del servidor” en la página 4-4
- Sección 4.3, “Identificación de los componentes del servidor” en la página 4-6
- Sección 4.4, “Instalación y extracción de una unidad de DVD o CD-ROM” en la página 4-7
- Sección 4.5, “Instalación y extracción de memoria” en la página 4-9
- Sección 4.6, “Instalación y extracción de una tarjeta PCI” en la página 4-11
- Sección 4.7, “Colocación de la cubierta superior del servidor” en la página 4-14

4.1 Instalación y extracción de unidades de disco duro SCSI de conexión instantánea



Nota: Tanto el servidor como las unidades de disco duro contienen piezas electrónicas que son extremadamente sensibles a la electricidad estática. No toque ninguna pieza metálica. Cíñase a una muñequera antiestática.

Las unidades de disco duro son módulos de conexión instantánea. Esto significa que no necesita apagar el servidor ni extraerlo del bastidor para instalar o extraer dichas unidades.

Sin embargo, debe asegurarse de que ningún software de sistema ni de aplicación esté utilizando la unidad de disco duro en el momento de su extracción.

Nota: Si desea extraer una unidad de disco duro mientras se ejecuta el entorno operativo Solaris, siga las instrucciones descritas en el Apéndice A antes de seguir los pasos que se indican a continuación.

1. Retire el marco frontal.

Separe el marco del servidor haciendo presión en las pestañas situadas a cada extremo del marco.

2. Saque las rejillas.

3. Realice una de las siguientes acciones:

- Si está *instalando* una unidad de disco duro, deslícela en la bandeja adecuada de la parte frontal del servidor (consulte la FIGURA 4-1). Introdúzcala con firmeza hasta que la palanca de metal empiece a cerrarse. Esto indica que ha encajado en el conector del panel posterior. A continuación, empuje la palanca de metal hasta que la unidad de disco quede encajada.

Nota: Al insertar la unidad de disco duro en su carcasa, asegúrese de que la parte superior de la unidad toque la parte superior de la carcasa. Si intenta instalarla con la parte inferior de la unidad tocando la parte inferior de la carcasa, la unidad no estará alineada con los rieles del interior de la carcasa y no podrá introducirla correctamente.

- Si está *extrayendo* una unidad de disco duro, localice el cierre en la parte frontal de la unidad y deslícelo a la derecha (consulte la FIGURA 4-1). De esta forma se abre la palanca de metal. Sujete el cierre, tire un poco de la unidad hacia fuera del compartimento y déjela durante un minuto para asegurarse de que ha dejado de girar. (Si se extrae una unidad por completo mientras gira, las fuerzas giroscópicas pueden dañar los cojinetes.) Cuando haya dejado de girar, sáquela del chasis.
4. Vuelva a colocar las rejillas y el marco frontal.
 5. Si acaba de instalar una unidad de disco duro y está ejecutando el entorno operativo Solaris, debe seguir los pasos que se indican en la Sección A.1, "Instalación de una unidad de disco duro SCSI mientras se ejecuta el entorno operativo Solaris" en la página A-2.

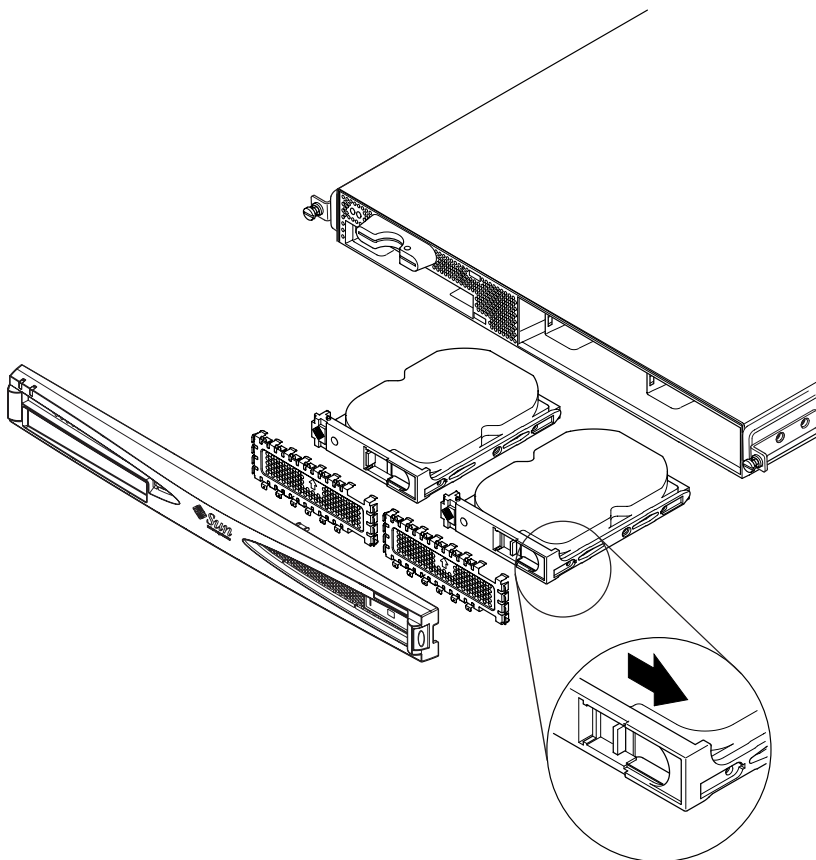


FIGURA 4-1 Introducción y extracción de unidades de disco duro

4.2 Apertura del servidor



Precaución: El servidor contiene piezas electrónicas que son extremadamente sensibles a la electricidad estática. No toque ninguna pieza metálica. Coloque el servidor en una almohadilla para descargas electrostáticas (ESD). Fije la muñequera antiestática de un solo uso que se proporciona con el servidor a la base metálica antes de tocar los componentes internos.



Precaución: Antes de extraer la cubierta, asegúrese de que tanto los cables de alimentación como los demás cables estén desconectados del servidor.

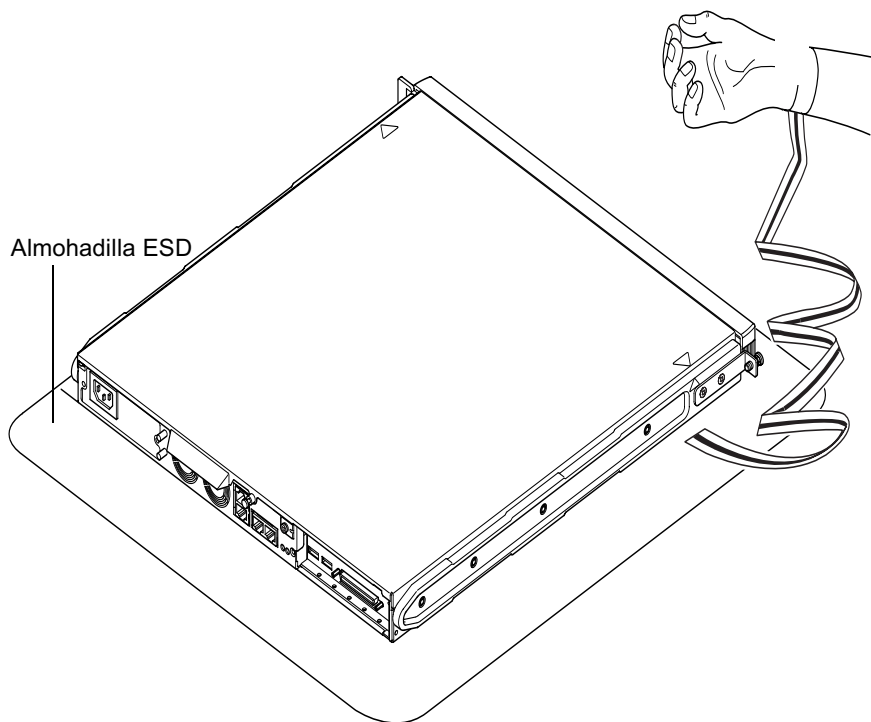


FIGURA 4-2 Utilización de la muñequera antiestática proporcionada con el servidor

1. Si el servidor es nuevo y lo acaba de sacar del embalaje, vaya directamente al Paso 3.
Si actualmente utiliza el servidor, pero necesita abrirlo para instalar o reemplazar un componente de hardware:
 - a. Cierre y apague el servidor.
 - b. Desconecte los cables de alimentación.
 - c. Desconecte los demás cables.
2. Si ha instalado el servidor en un bastidor o en un mueble, extráigalo.
3. Coloque el servidor en una superficie para descargas electrostáticas (ESD) y utilice una muñequera antiestática.
4. Retire la cubierta superior del servidor (consulte la FIGURA 4-3).
 - a. Desatornille el tornillo de captura situado de la parte central posterior de la unidad (consulte la FIGURA 4-3).
 - b. Deslice la cubierta superior hacia atrás y levántela (consulte la FIGURA 4-3).

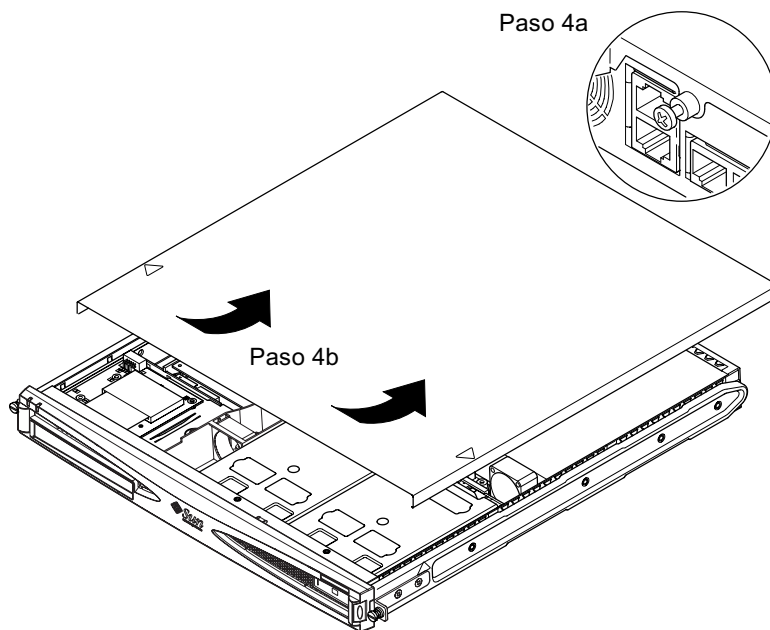


FIGURA 4-3 Extracción de la cubierta superior

4.3 Identificación de los componentes del servidor

En la FIGURA 4-4 se muestran los componentes principales del servidor Sun Fire V120 o Netra 120, así como la ubicación de cada componente:

1. Tarjeta PCI (optativa)
2. Lector de tarjetas de configuración del sistema
3. Cubierta superior
4. Unidad de disco duro
5. Unidad de DVD o CD-ROM optativa
6. Panel de relleno
7. Marco frontal
8. Rejillas
9. Canal del ventilador 3
10. Módulo DIMM
11. Unidad de alimentación eléctrica
12. Ventiladores 1 y 2
13. Ventilador 3 (CPU)
14. Ventilador 4

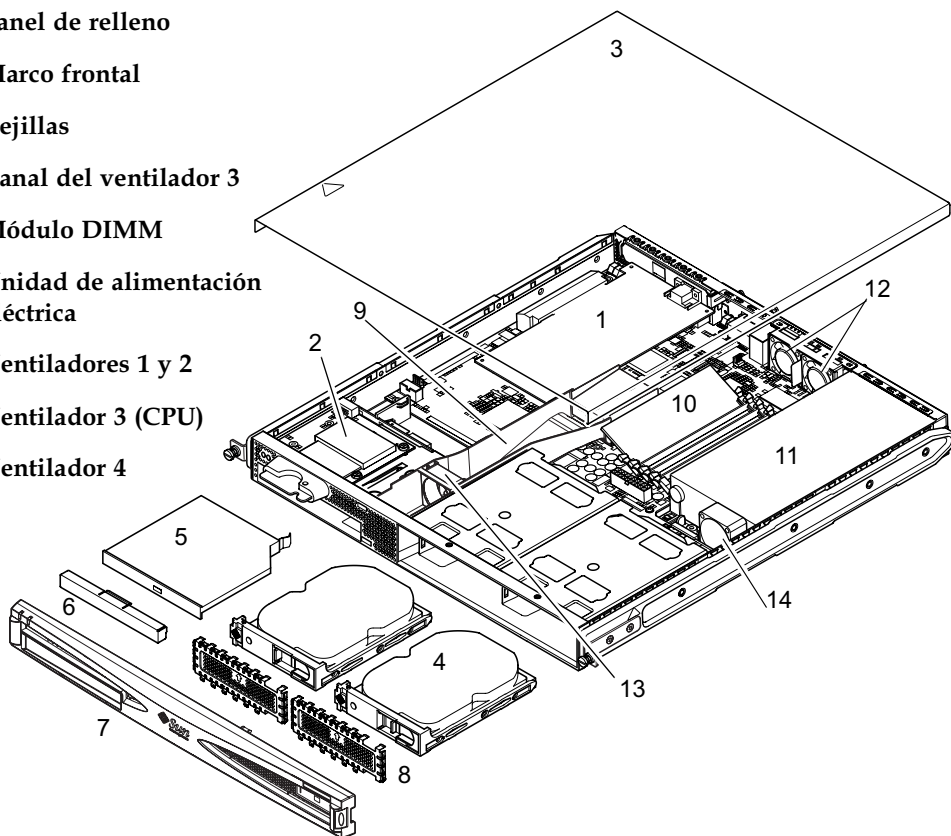


FIGURA 4-4 Componentes del servidor Sun Fire V120 o Netra 120

4.4 Instalación y extracción de una unidad de DVD o CD-ROM



Precaución: Siga atentamente las instrucciones que aparecen en esta sección. La unidad de DVD o CD-ROM contiene un dispositivo láser. No intente abrir la carcasa de la unidad de DVD o CD-ROM ni extraer dicha unidad mediante un procedimiento distinto al descrito en esta sección. De lo contrario, corre el riesgo de quedar expuesto a radiaciones.

4.4.1 Instalación de una unidad de DVD o CD-ROM



Nota: Si tiene pensado instalar una tarjeta PCI de longitud completa, primero debe instalar la unidad de DVD o CD-ROM. Si ya tiene instalada una tarjeta PCI de longitud completa, deberá extraerla para poder instalar la unidad de DVD o CD-ROM.

1. **Retire la cubierta superior siguiendo el procedimiento descrito en la Sección 4.2, "Apertura del servidor" en la página 4-4.**
Asegúrese de que desconecta todos los cables de alimentación y cíñase una muñequera antiestática.
2. **Retire el marco frontal.**
Sepárelo del servidor haciendo presión en las pestañas situadas en cada extremo del marco.
3. **Si ya tiene instalada una tarjeta PCI de longitud completa, deberá extraerla para poder instalar la unidad de DVD o CD-ROM (consulte la Sección 4.6.2, "Extracción de una tarjeta PCI" en la página 4-14).**
4. **Apriete y tire del panel de relleno situado en la parte frontal de la carcasa de la unidad de DVD o CD-ROM.**

5. **Introduzca la unidad de DVD o CD-ROM en el chasis con cuidado (consulte la FIGURA 4-5).**

Asegúrese de que el gancho situado en la parte posterior de la unidad de DVD o CD-ROM encaje en el chasis. Introduzca la unidad de manera que los conectores queden alineados y, a continuación, encajen en los conectores de la tarjeta paddle (consulte la FIGURA 4-5) situada en la parte posterior de la carcasa de la unidad en el chasis. Puede que tenga que sujetar la tarjeta paddle por el conector IDE negro para hacer que la unidad de DVD o CD-ROM encaje en el lugar adecuado.

6. **Si extrajo la tarjeta PCI de longitud completa, vuelva a instalarla (consulte la Sección 4.6, "Instalación y extracción de una tarjeta PCI" en la página 4-11).**
7. **Vuelva a colocar la cubierta del servidor y ajuste el tornillo de captura (consulte la FIGURA 4-9 en la Sección 4.7, "Colocación de la cubierta superior del servidor" en la página 4-14).**
8. **Vuelva a colocar el marco frontal.**

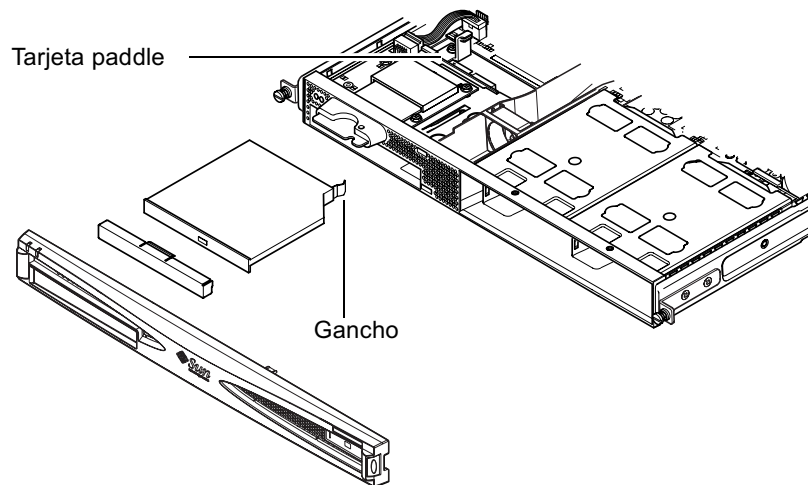


FIGURA 4-5 Instalación de una unidad de DVD o CD-ROM interna

4.4.2 Extracción de una unidad de DVD o CD-ROM

- 1. Retire la cubierta superior siguiendo el procedimiento descrito en la Sección 4.2, “Apertura del servidor” en la página 4-4.**

Asegúrese de que desconecta todos los cables de alimentación y ciñase una muñequera antiestática.
- 2. Retire el marco frontal.**

Sepárelo del servidor haciendo presión en las pestañas situadas en cada extremo del marco.
- 3. Suelte el gancho que une la unidad de DVD o CD-ROM al chasis.**

Este gancho se encuentra en la esquina derecha de la parte posterior de la carcasa de la unidad.
- 4. Con cuidado pero con firmeza, tire de la unidad de DVD o CD-ROM para desconectarla del conector situado en la parte posterior de la carcasa y saque la unidad del chasis.**
- 5. Vuelva a colocar la cubierta del servidor y ajuste el tornillo de captura (consulte la FIGURA 4-9 en la Sección 4.7, “Colocación de la cubierta superior del servidor” en la página 4-14).**
- 6. Vuelva a colocar el marco frontal.**

4.5 Instalación y extracción de memoria

En la tarjeta del sistema del servidor hay cuatro conectores de módulo de memoria. En cada conector puede instalarse un módulo de memoria DIMM de 256 o 512 MB. Para conseguir la cantidad máxima de memoria, es decir, 2 Gbyte, instale cuatro módulos DIMM de 512 MB. Si desea obtener los números de pieza de los módulos DIMM que puede solicitar al representante de ventas local de Sun, consulte el Capítulo 1.

- 1. Retire la cubierta superior siguiendo el procedimiento descrito en la Sección 4.2, “Apertura del servidor” en la página 4-4.**

Asegúrese de llevar una muñequera antiestática y de desconectar todos los cables de alimentación.
- 2. Introduzca el módulo de memoria en un conector DIMM vacío o, si está extrayendo memoria, abra los cierres situados a cada lado del conector y extraiga el módulo.**

3. Vuelva a colocar la cubierta del servidor y ajuste el tornillo de captura (consulte la FIGURA 4-9 en la Sección 4.7, "Colocación de la cubierta superior del servidor" en la página 4-14).

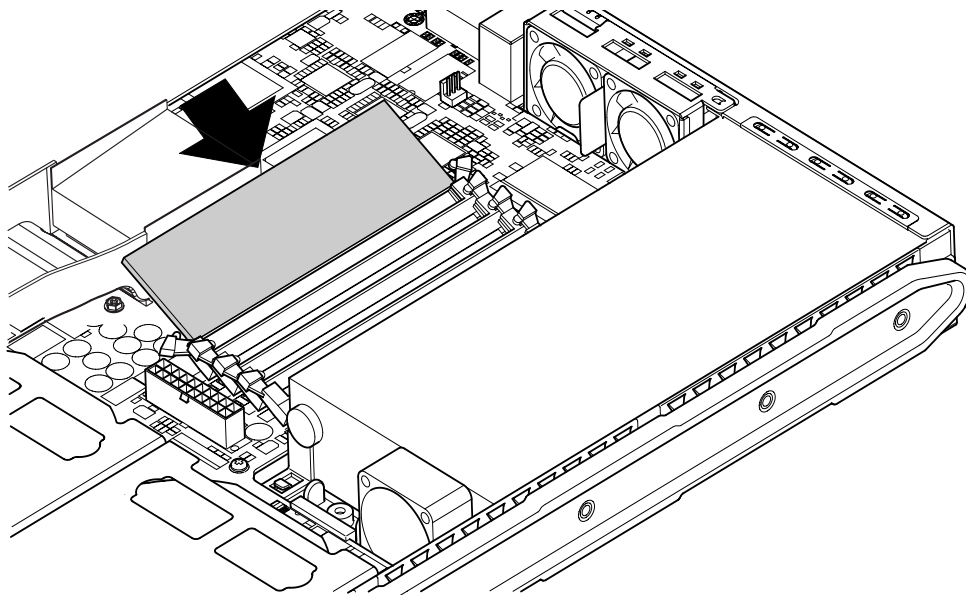


FIGURA 4-6 Instalación de memoria en un conector de la tarjeta del sistema

Nota: Existen cuatro ranuras para módulos DIMM. La más cercana al ventilador de la CPU es la ranura 0. La más cercana a la unidad de alimentación eléctrica es la ranura 3. Coloque el primer módulo DIMM en la ranura 0 e instale los módulos siguientes en las ranuras contiguas.

4.6 Instalación y extracción de una tarjeta PCI

Si desea obtener una lista de las tarjetas PCI que puede solicitar al representante de ventas local de Sun, consulte “Hardware y software optativo” en la página 1-5.

4.6.1 Instalación de una tarjeta PCI

Nota: Si está instalando una tarjeta PCI de longitud completa y también desea instalar una unidad de DVD-ROM, instale primero ésta última (consulte la Sección 4.4, “Instalación y extracción de una unidad de DVD o CD-ROM” en la página 4-7). De lo contrario, cuando instale la unidad de DVD-ROM, tendrá que extraer la tarjeta PCI que acaba de instalar.

Para instalar una tarjeta PCI en el servidor, realice los siguientes pasos:

- 1. Retire la cubierta superior siguiendo el procedimiento descrito en “Apertura del servidor” en la página 4-4.**

Asegúrese de llevar una muñequera antiestática y de desconectar todos los cables de alimentación.
- 2. Retire el panel de relleno que protege el conector PCI.**
- 3. Afloje el tornillo de captura que sujeta la pieza de retención de la ranura PCI (consulte la FIGURA 4-7).**

Gire la pieza de retención 90 grados (consulte la FIGURA 4-7). De esta forma se libera el panel de relleno de la ranura PCI y puede extraerse. Extráigalo.
- 4. Si está instalando una tarjeta PCI de longitud completa, saque el alojamiento de la tarjeta PCI del riel de soporte de la tarjeta del sistema.**
- 5. Introduzca la tarjeta PCI en el conector PCI correctamente (consulte la FIGURA 4-7) y asegúrese de que la pieza de fijación de la tarjeta PCI esté bien colocada en la parte posterior del chasis.**

El extremo más estrecho de la pieza de fijación debe estar dentro de la pestaña de metal situada a tal efecto en el chasis (consulte la FIGURA 4-7).

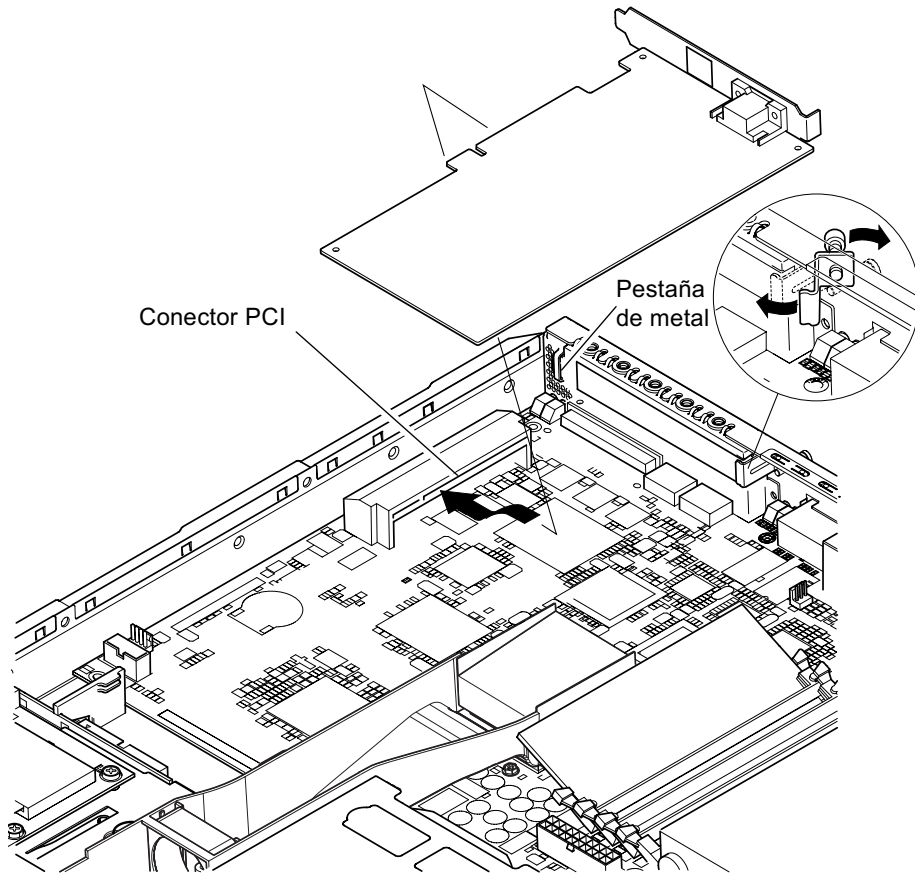


FIGURA 4-7 Pieza de retención rotativa y colocación de una tarjeta PCI

6. Coloque el alojamiento de la tarjeta PCI en la parte posterior de la tarjeta PCI para evitar que la placa se doble demasiado (consulte la FIGURA 4-8).

Si está instalando una tarjeta PCI de longitud completa, introduzca la parte posterior de la tarjeta en la ranura de la pieza de fijación de plástico que se muestra en la FIGURA 4-8. De esta forma se proporciona más sujeción.

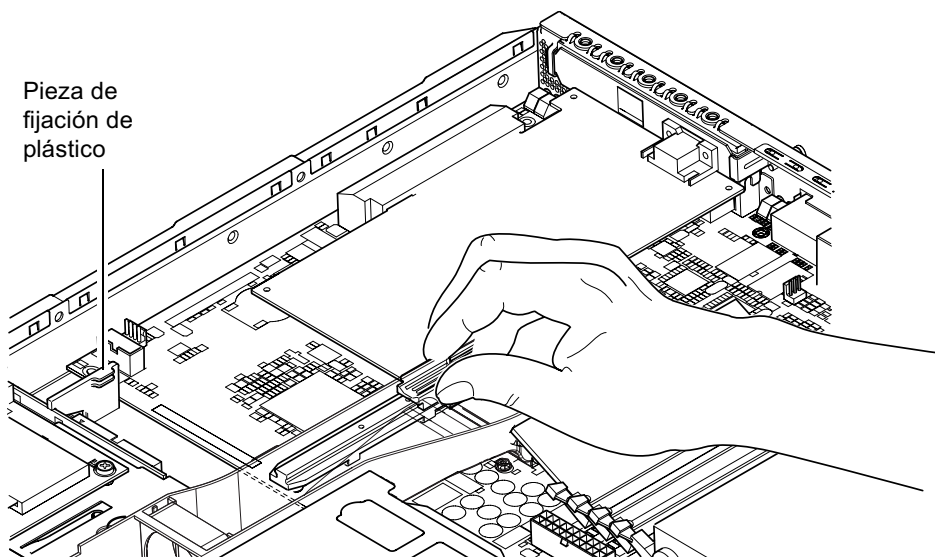


FIGURA 4-8 Uso del alojamiento de la tarjeta PCI, del riel de soporte y de la pieza de fijación de plástico

7. Vuelva a colocar la pieza de retención rotativa y ajústela (consulte la FIGURA 4-7) para fijar la tarjeta PCI al chasis.
8. Vuelva a colocar la cubierta del servidor y ajuste el tornillo de captura (consulte la FIGURA 4-9 en la Sección 4.7, “Colocación de la cubierta superior del servidor” en la página 4-14).

4.6.2 Extracción de una tarjeta PCI

1. **Retire la cubierta superior siguiendo el procedimiento descrito en “Apertura del servidor” en la página 4-4.**

Asegúrese de llevar una muñequera antiestática y de desconectar todos los cables de alimentación.
2. **Afloje el tornillo de captura que sujeta la pieza de retención rotativa (el tornillo y la pieza se muestran en la FIGURA 4-7).**

Gire la pieza de retención 90 grados (consulte la FIGURA 4-7).
3. **Mueva el alojamiento de la tarjeta PCI por el carril de soporte hasta que deje de tocar la tarjeta PCI (consulte la FIGURA 4-8).**
4. **Retire la tarjeta PCI del conector PCI.**
5. **Vuelva a colocar el panel de relleno que protege las patillas del conector PCI.**
6. **Vuelva a colocar el panel de relleno en la ranura PCI (en el panel posterior del chasis) y ajuste el tornillo de captura que asegura la pieza de retención rotativa (consulte la FIGURA 4-7).**
7. **Vuelva a colocar la cubierta del servidor y ajuste el tornillo de captura (consulte la FIGURA 4-9 en Sección 4.7, “Colocación de la cubierta superior del servidor” en la página 4-14).**

4.7 Colocación de la cubierta superior del servidor

Una vez instalado el módulo optativo, vuelva a colocar la cubierta superior del servidor.

1. **Coloque la cubierta sobre el servidor con las flechas en relieve de la cubierta y de los lados del servidor alineadas.**
2. **Deslice la cubierta hacia la parte frontal del servidor.**
3. **Ajuste el tornillo de captura situado en la parte posterior (consulte la FIGURA 4-9).**

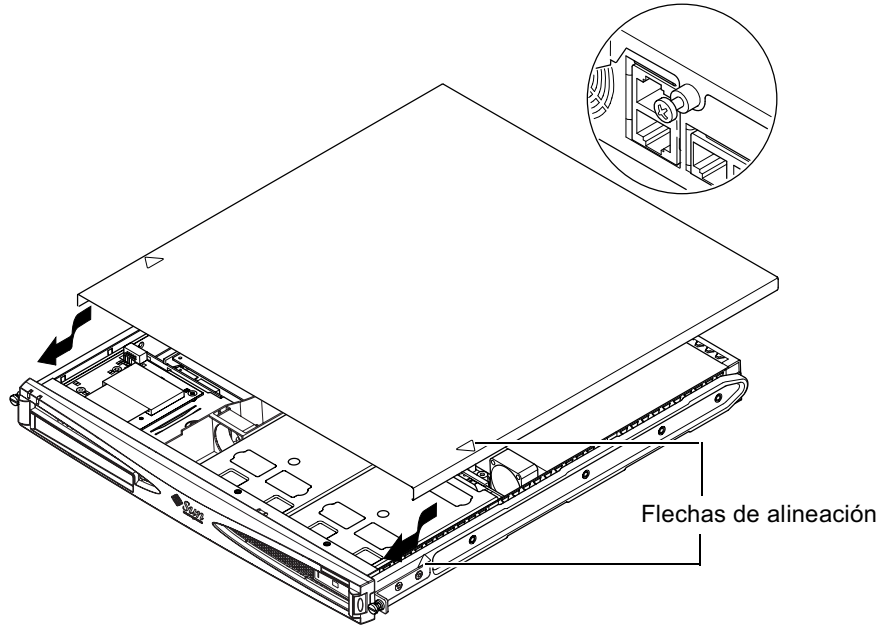


FIGURA 4-9 Colocación de la cubierta superior

A continuación

Una vez instalados los componentes de hardware optativos que necesite, vaya al Capítulo 5 para obtener información sobre la instalación del servidor Sun Fire V120 o Netra 120 en un bastidor.

Instalación del servidor en un bastidor

En este capítulo se describe la instalación de un servidor Sun Fire V120 o Netra 120 en un bastidor.

Este capítulo está dividido en las siguientes secciones:

- Sección 5.1, “Instalación del servidor en un bastidor de cuatro soportes de 19 pulgadas” en la página 5-2
- Sección 5.2, “Instalación en un bastidor de dos soportes” en la página 5-12

5.1 Instalación del servidor en un bastidor de cuatro soportes de 19 pulgadas

5.1.1 Paquete de montaje en bastidor de 19 pulgadas

Los rieles de montaje pueden utilizarse en ambos lados del bastidor. En la TABLA 5-1 se muestra una lista de las piezas necesarias. El número de pieza del paquete de montaje en bastidor es X6919A (consulte la Sección 1.3, “Hardware y software optativo” en la página 1-5).

TABLA 5-1 Paquete de montaje en bastidor de 19 pulgadas

Artículo	Cantidad	N° de pieza
Riel delantero	2	340-6125
Riel posterior	2	340-6234
Abrazadera de gestión de cables	1	340-6151
Tuercas M4	4	240-1373
Paquete de tornillos para el bastidor	1	565-1645

Se proporciona una abrazadera para ayudar en la gestión de los cables en la parte posterior del servidor (consulte la FIGURA 5-1).

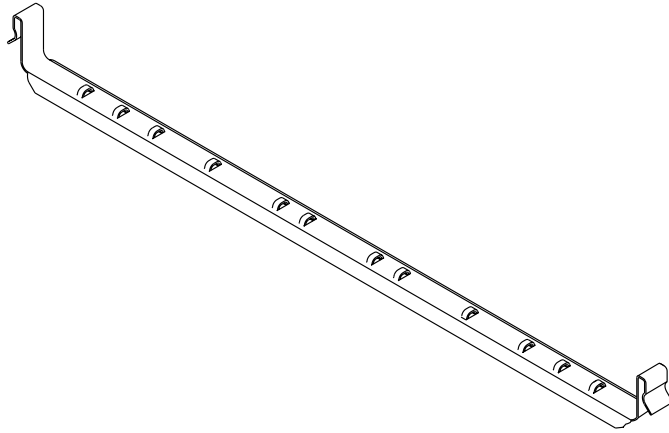


FIGURA 5-1 Abrazadera de gestión de cable

5.1.2 Colocación de los rieles y montaje de servidor

1. Coloque las dos partes del riel de forma que la orejeta de ángulo doble (A) se encuentre en la posición correcta en función del bastidor en que se instale.
 - En el bastidor Sun de 72 pulgadas de alto (19 pulgadas de ancho), la orejeta de ángulo doble (A) debe estar en la parte posterior (consulte la FIGURA 5-2).
 - En el bastidor estándar de 19 pulgadas de ancho, la orejeta de ángulo doble (A) debe estar en la parte frontal (consulte la FIGURA 5-3).

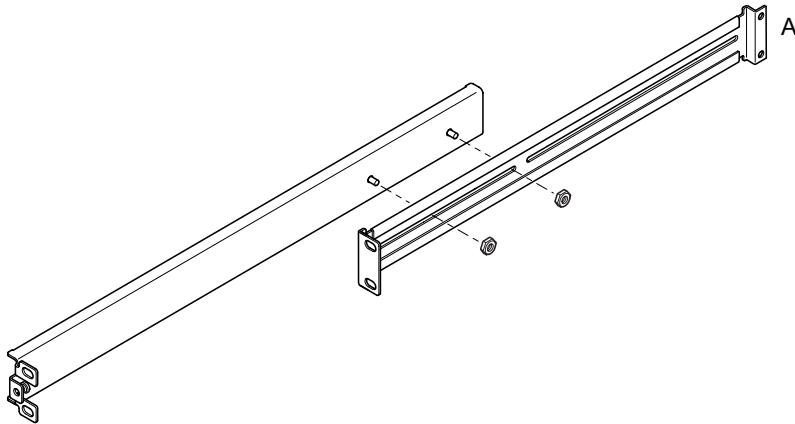


FIGURA 5-2 Colocación de los rieles de montaje de un bastidor Sun StorEdge de 72 pulgadas de alto

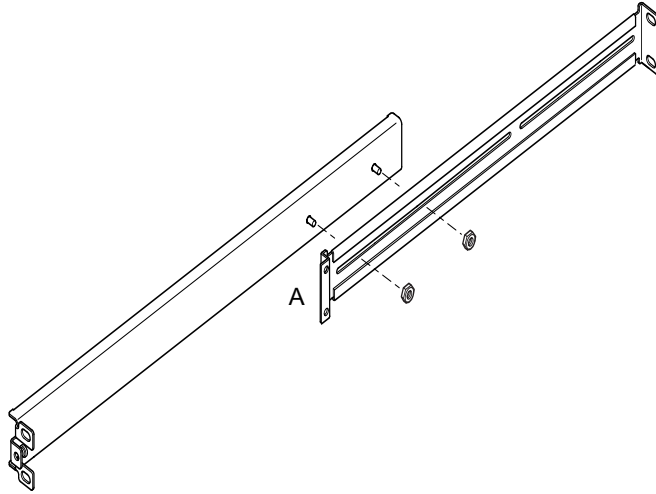


FIGURA 5-3 Colocación de los rieles de montaje de un bastidor estándar de 19 pulgadas de ancho

2. **Atornille las dos partes de los rieles de montaje utilizando las tuercas M4 suministradas, pero sin apretar.**
3. **Mida la distancia entre los soportes delantero y posterior del bastidor.**
4. **Ajuste los rieles de montaje de forma que la distancia entre la orejeta de montaje delantera y la posterior sea aproximadamente la misma que la distancia entre los soportes delantero y posterior del bastidor.**
5. **Mueva las piezas hasta que los tornillos fijos se encuentren en la ranura correcta y apriete las tuercas.**
6. **Fije los rieles de montaje al bastidor con los tornillos suministrados.**

Para ver una ilustración del bastidor Sun StorEdge de 72 pulgadas, consulte la FIGURA 5-4 y la FIGURA 5-5. No apriete totalmente los tornillos para poder realizar ajustes cuando se instale el servidor en el bastidor.

Para ver una ilustración del bastidor estándar de 19 pulgadas, consulte la FIGURA 5-6. No apriete por completo los tornillos para que pueda ajustar el servidor cuando lo introduzca en el bastidor.

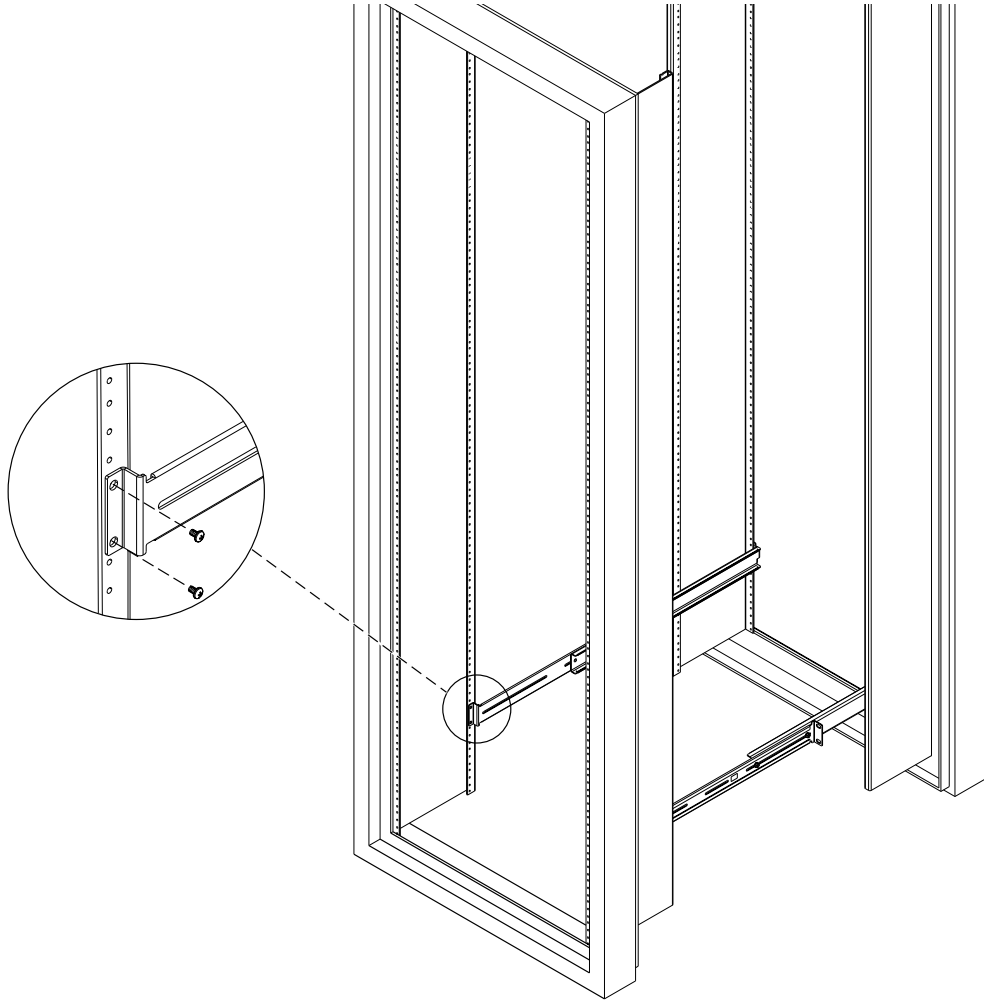


FIGURA 5-4 Fijación de los rieles de montaje en un bastidor Sun StorEdge de 72 pulgadas de alto. Vista posterior (sin paneles laterales para mejor visión)

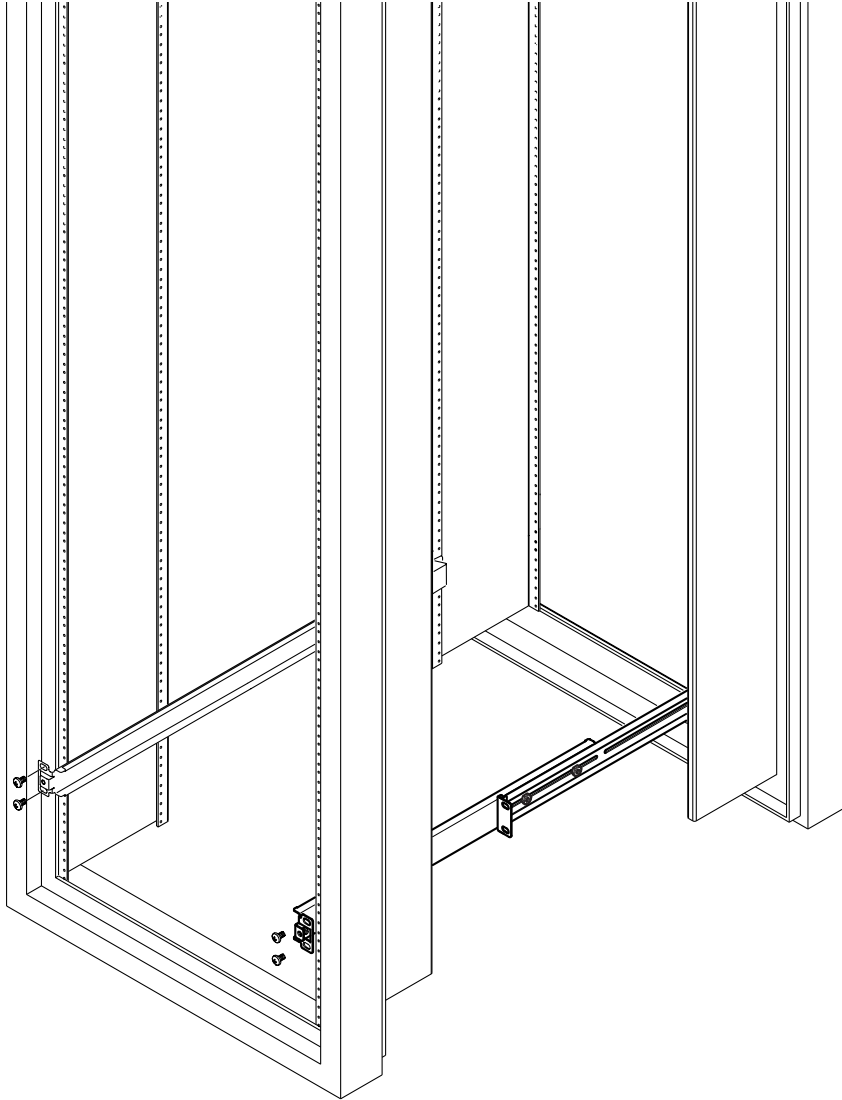


FIGURA 5-5 Fijación de los rieles de montaje en un bastidor de ampliación Sun StorEdge de 72 pulgadas. Vista frontal (sin paneles laterales para mejor visión)

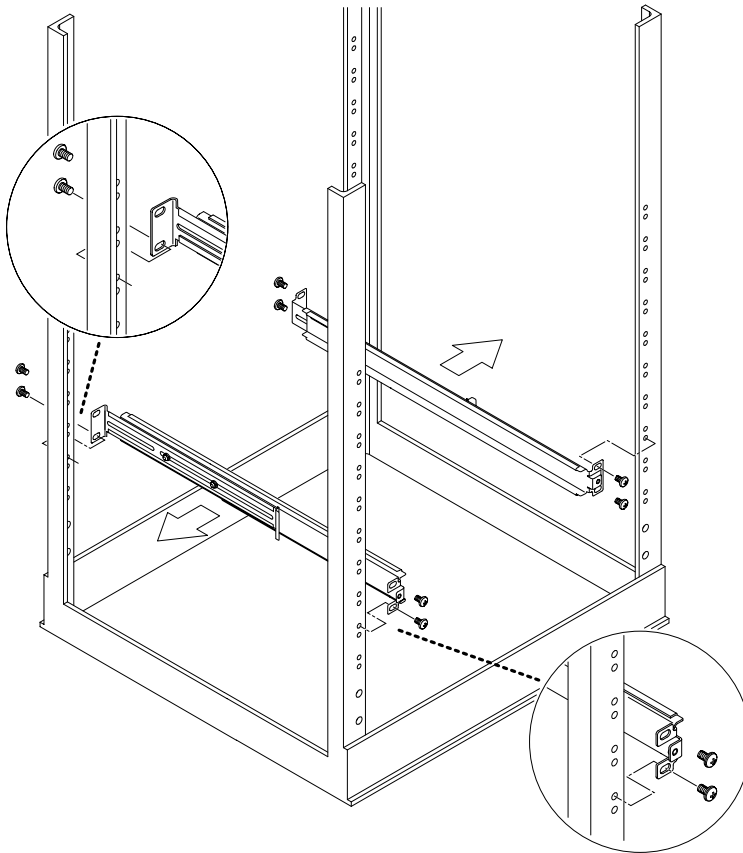


FIGURA 5-6 Fijación de los rieles de montaje en un bastidor estándar de 19 pulgadas de ancho

7. Introduzca el servidor en el bastidor (consulte la FIGURA 5-7).

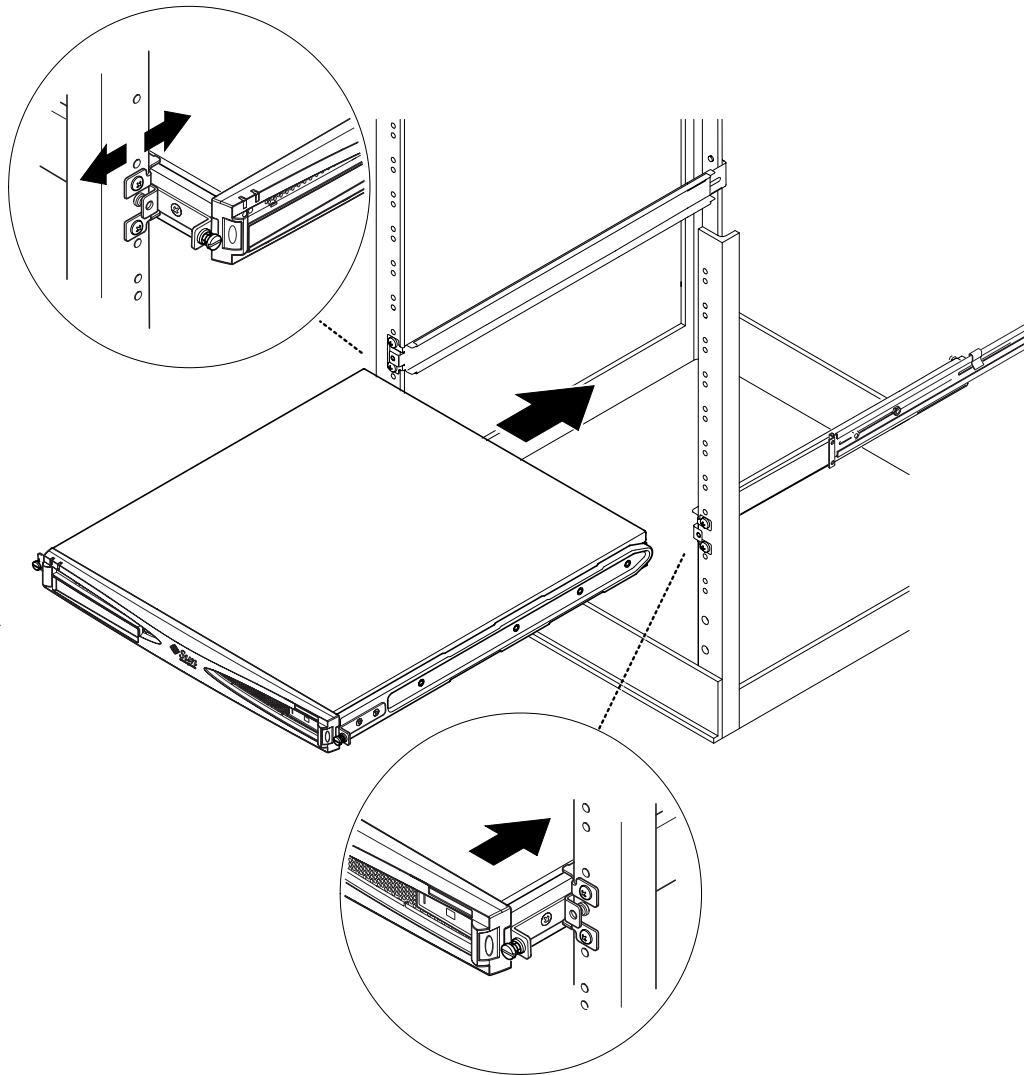


FIGURA 5-7 Instalación del servidor en un bastidor estándar de 19 pulgadas

- 8. Coloque el servidor de modo que los tornillos de las orejetas situadas en los laterales encajen en los rieles de montaje del bastidor (consulte la FIGURA 5-8).**
Si fuera necesario, vuelva a ajustar los rieles de montaje para alinear el servidor correctamente. Esta tarea resulta más fácil si sólo ha apretado los tornillos de las orejetas con los dedos.

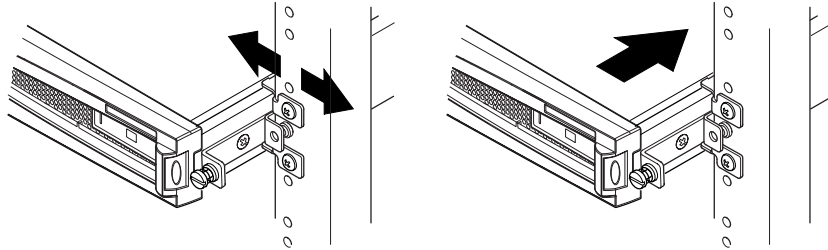


FIGURA 5-8 Ajuste de los rieles de montaje y fijación del servidor en el bastidor

- 9. Fije los rieles de montaje en el bastidor.**
- 10. Utilice un destornillador para apretar los tornillos de las orejetas situadas en los laterales del servidor.**
El servidor queda instalado correctamente en el bastidor.

5.1.3 Instalación de la abrazadera de gestión de cables

- Enganche la abrazadera en los rieles de montaje de la parte posterior del servidor (consulte la FIGURA 5-9).

Puede utilizar las marcas de la abrazadera para sujetar los cables con las bridas.

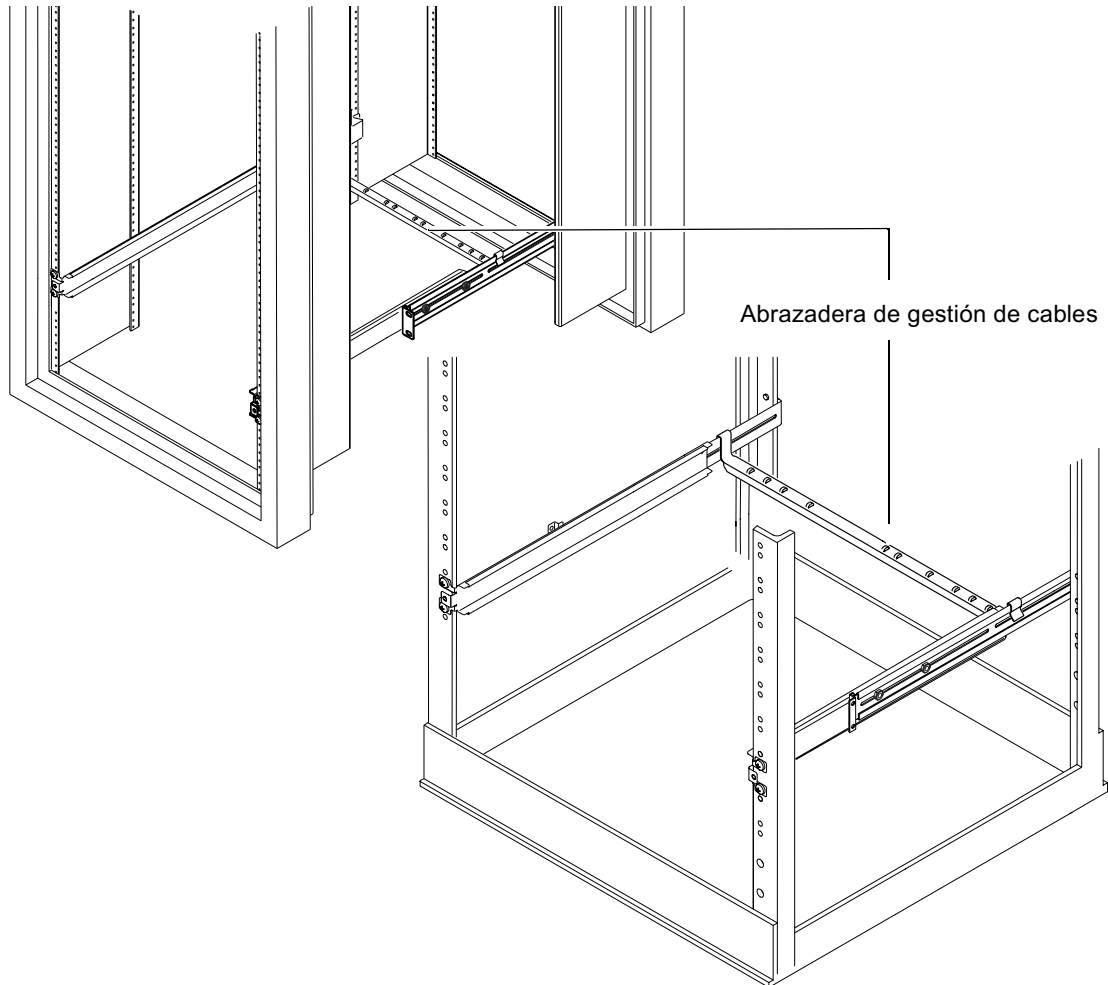


FIGURA 5-9 Instalación de la abrazadera de gestión de cables en un bastidor Sun StorEdge o estándar de 19 pulgadas

5.1.4 Sugerencias sobre la utilización de un bastidor Sun StorEdge de 72 pulgadas

- Para conseguir la mayor estabilidad posible, llene el bastidor de abajo arriba y en la parte superior deje vacías cuatro unidades de espacio.
- Para evitar que el aire caliente fluya desde la parte frontal del bastidor y vuelva a ponerse en circulación (lo que reduciría la eficacia del sistema de refrigeración y podría causar sobrecalentamientos), rellene los espacios vacíos en la parte superior del bastidor con paneles de relleno. A continuación se indican los paneles de relleno que puede adquirir al representante de ventas local de Sun:
 - 1U (número de pieza: 330-2610-01)
 - 2U (número de pieza: 330-2611-01)
 - 3U (número de pieza: 330-2613-01)
 - 4U (número de pieza: 330-2614-01)
 - 5U (número de pieza: 330-2615-01)
- Coloque los bastidores de forma que el aire caliente expulsado por un bastidor no se dirija directamente al área de entrada de aire frío de otro.
- Si el espacio disponible en la parte posterior del bastidor Sun StorEdge de 72 pulgadas es limitado, instale una segunda bandeja de ventilación (número de pieza: X9819A) en la parte superior del bastidor. De esta forma se extrae el aire por la parte superior del bastidor y se evita la acumulación de calor en la parte posterior.

A continuación

Una vez instalado el servidor en el bastidor, consulte el Capítulo 6 para obtener información sobre la conexión de cables y la configuración de las conexiones en serie.

5.2 Instalación en un bastidor de dos soportes

5.2.1 Paquete de piezas de montaje fijas

En la TABLA 5-2 se indican los elementos necesarios para la instalación.

TABLA 5-2 Paquete de piezas de montaje fijas

Artículo	Cantidad	N° de pieza
Piezas de fijación	4	340-5819
Paquete de tornillos de cabeza avellanada M4 x 8 mm y de estrella	1	565-1654

5.2.2 Colocación de las piezas de montaje fijas

1. Extraiga los tornillos de las orejetas de montaje en bastidor situadas en ambos lados del servidor (consulte la FIGURA 5-10).

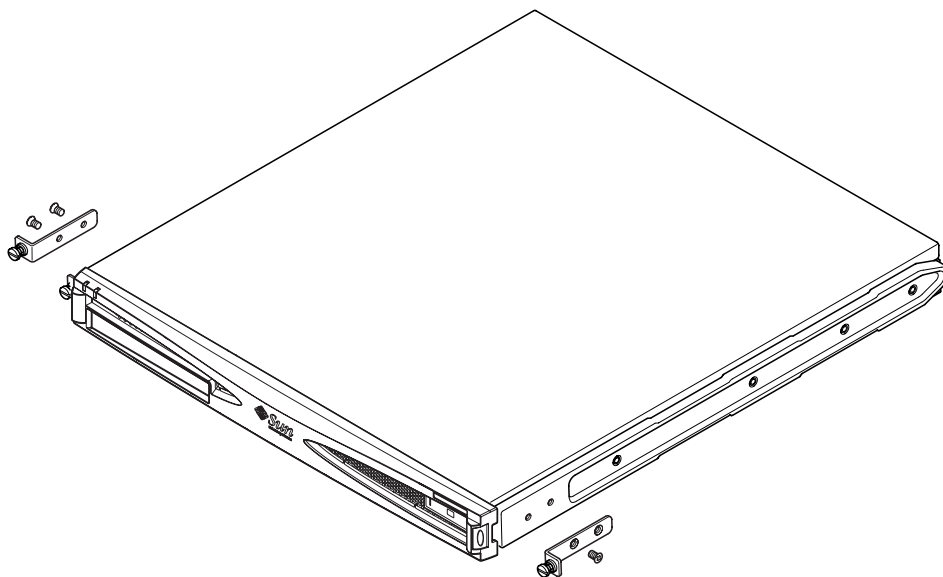


FIGURA 5-10 Extracción de los tornillos de las orejetas de montaje

2. Extraiga el primer, el tercer y el cuarto tornillo de los rieles de montaje de plástico situadas a ambos lados del servidor (consulte la FIGURA 5-11).
3. Coloque las piezas de montaje delanteras en el segundo y tercer orificio roscado del lateral del servidor (cuente desde la parte frontal del servidor hacia la parte posterior).

Utilice los tornillos de cabeza avellanada de estrella proporcionados. Pero *no* coloque aún las piezas de montaje posteriores, consulte la FIGURA 5-11.

Nota: Colóquelas sólo cuando haya realizado los pasos del 1 al 4.

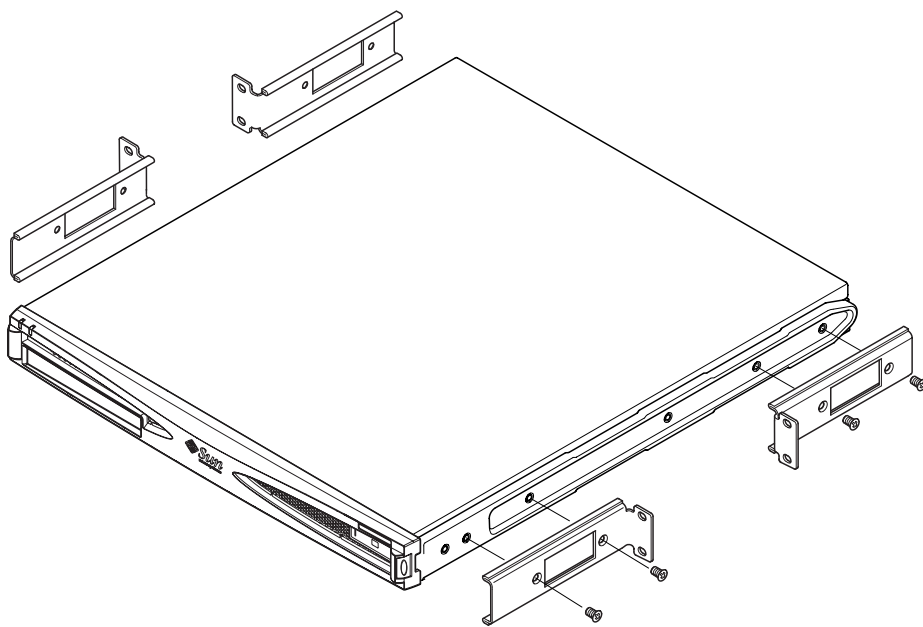


FIGURA 5-11 Colocación de las piezas de montaje fijas

4. Fije el servidor al bastidor sólo con las piezas delanteras, pero no apriete por completo los tornillos todavía.
5. Encaje las dos piezas de montaje fijas posteriores en los orificios roscados situados en la parte posterior de ambos lados del servidor utilizando los tornillos de cabeza avellanada de estrella proporcionados (consulte la FIGURA 5-12).
6. Alinee los tornillos y apriételes.

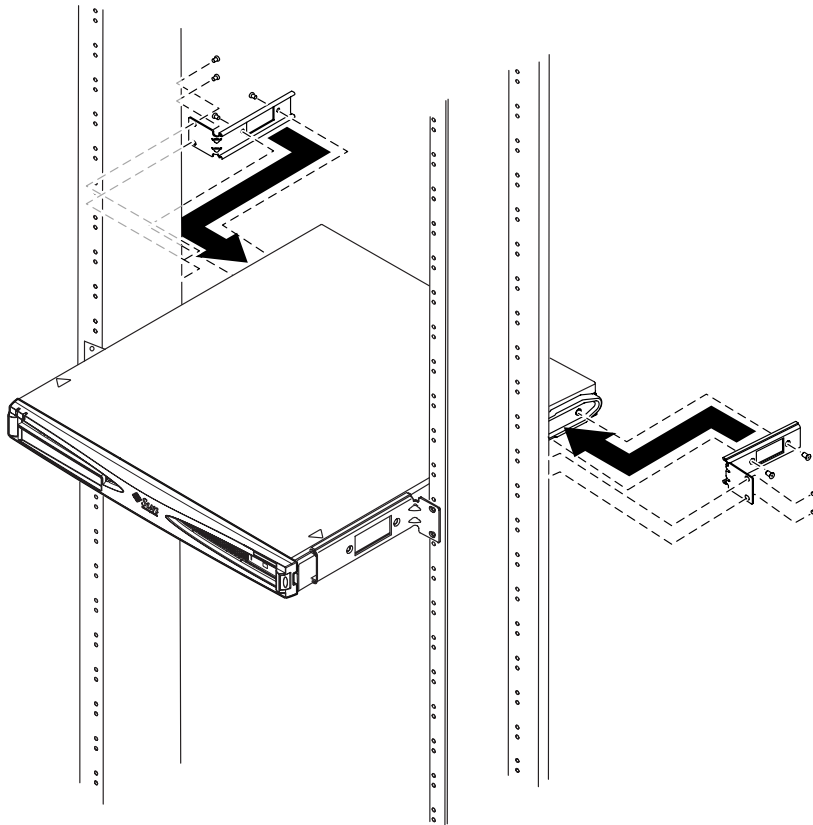


FIGURA 5-12 Servidor instalado en un bastidor de dos soportes

A continuación

Una vez instalado el servidor en el bastidor, consulte el Capítulo 6 para obtener información sobre la conexión de cables y la configuración de las conexiones en serie.

Conexión de los cables

En este capítulo se describe la conexión de los cables de alimentación, así como de los cables Ethernet y serie con el servidor Sun Fire V120 o Netra 120. Se explica, asimismo, cómo establecer las conexiones en serie necesarias.

Instale el servidor en un bastidor o mueble (consulte el Capítulo 5) antes de proseguir con las instrucciones que se proporcionan en este capítulo.

Este capítulo está dividido en las siguientes secciones:

- Sección 6.1, “Conexión de los cables al servidor” en la página 6-2
- Sección 6.2, “Utilización de un único cable de alimentación de CC” en la página 6-4
- Sección 6.3, “Configuración de las conexiones en serie” en la página 6-4
- Sección 6.4, “Conexión al servidor desde un equipo portátil con Microsoft Windows” en la página 6-10

6.1 Conexión de los cables al servidor

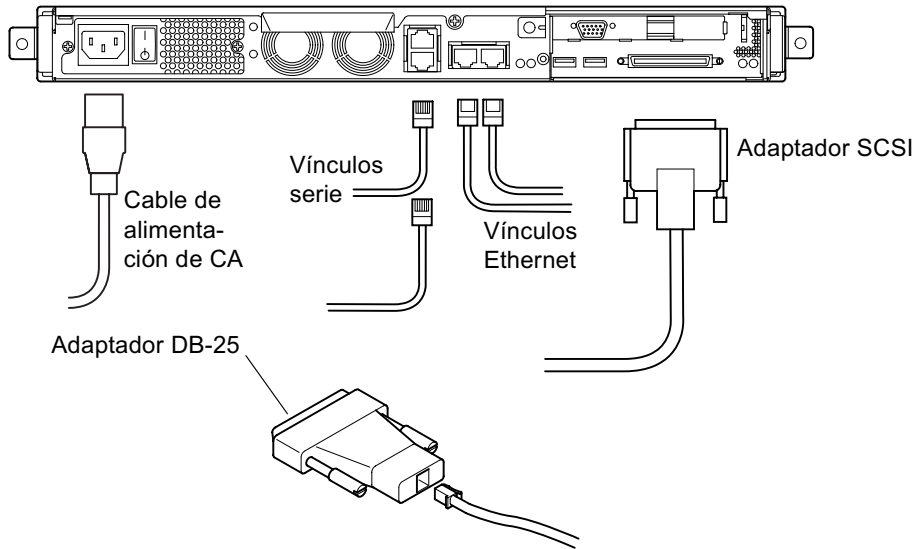


FIGURA 6-1 Conexión de los cables al servidor Sun Fire V120

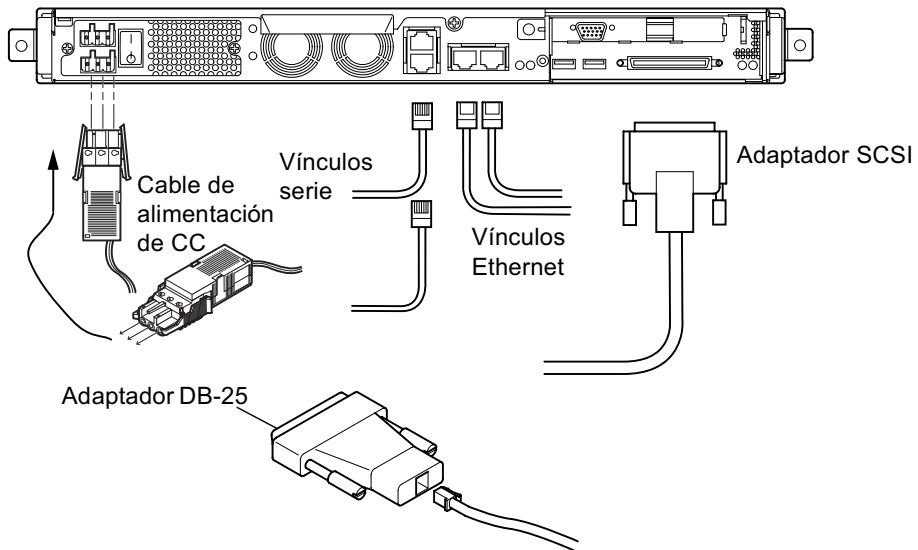


FIGURA 6-2 Conexión de los cables al servidor Netra 120

Instale el servidor en un bastidor o mueble (consulte el Capítulo 5) antes de proseguir con las instrucciones que se proporcionan en este capítulo.

1. Conecte los cables de alimentación.

2. Conecte el servidor al menos a un hub Ethernet.

Puede conectarlo como máximo a dos hub Ethernet (a menos que tenga instalado un adaptador PCI).

3. Conecte un dispositivo serie al puerto serie A/LOM.

Debe utilizar un puerto serie A/LOM para poder disponer de las opciones de control y administración remotas del servidor. Para obtener más información sobre el control y administración remotos, consulte el Capítulo 8 y el Capítulo 9.

Si desea configurar el servidor directamente desde un terminal no inteligente o una estación de trabajo Sun, introduzca el extremo suelto del cable serie en el adaptador DB-25 proporcionado (consulte la FIGURA 6-1 y la FIGURA 6-2). A continuación, enchufe el adaptador en el conector serie DB-25 del terminal o la estación de trabajo Sun que desea utilizar.

Si desea obtener más información, consulte la Sección 6.3, “Configuración de las conexiones en serie” en la página 6-4.

4. Si desea conectar el servidor a un dispositivo SCSI externo, necesitará el cable SCSI proporcionado con dicho dispositivo.

El bus SCSI externo del servidor es compatible con los siguientes tipos de dispositivo SCSI:

- SE (*Single ended*, una terminación)
- LVD (*Low Voltage Differential*, diferencial de bajo voltaje)
- 8 bits (*Narrow*, estrecho)
- 16 bits (*Wide*, ancho)



Precaución: Los productos Sun de corriente alterna se han diseñado para sistemas de alimentación monofásicos que cuenten con un conductor neutro a tierra. Para reducir el riesgo de descargas eléctricas, no conecte ningún producto Sun a otro tipo de sistema de alimentación. Póngase en contacto con el encargado de las instalaciones de su empresa o con un electricista cualificado si no está seguro del tipo de alimentación de que dispone.



Precaución: Los productos Sun de corriente alterna cuentan con un cable de alimentación a tierra (de tres hilos). Para reducir el riesgo de descargas eléctricas, enchufe siempre el cable a una toma de tierra.

6.2 Utilización de un único cable de alimentación de CC

Si está utilizando un servidor Netra 120 con un único cable de alimentación de CC, el dispositivo LOM genera un evento de encendido, además de un evento de fallo de entrada, y hace que el indicador de fallo se encienda y se mantenga en ese estado.

De igual forma, si extrae un cable de alimentación de CC de un servidor Netra 120 encendido, el dispositivo LOM genera un evento de fallo de entrada que hace que se encienda el indicador de fallo y se mantenga en ese estado.

Si desea ejecutar el servidor Netra 120 con un único cable de alimentación de CC, no tenga en cuenta estos eventos de fallo y escriba lo siguiente para apagar el indicador de fallo:

```
lom> faultoff
```

6.3 Configuración de las conexiones en serie

Para realizar la configuración inicial durante la instalación de los servidores Sun Fire V120 o Netra 120 y también para realizar un control y administración continuos de los éstos, es necesario utilizar, al menos, uno de los puertos serie del panel posterior del servidor. Puede conectar uno o ambos puertos serie a cualquiera de los dispositivos siguientes:

- **Terminal no inteligente**

Para este tipo de conexión puede utilizar el cable de interconexión RJ-45 estándar que se proporciona con el servidor, pero recuerde que debe introducir uno de los extremos en el adaptador DB-25, que también se proporciona.

- **Estación de trabajo Sun**

Para este tipo de conexión puede utilizar el cable de interconexión RJ-45 estándar que se proporciona con el servidor, pero recuerde que debe introducir uno de los extremos en el adaptador DB-25, que también se proporciona.

- **Servidor terminal (o panel de interconexión conectado a un servidor terminal)**

Las patillas de salida de los puertos serie del servidor se corresponden con las de los puertos RJ-45 de un servidor terminal Cisco AS2511-RJ. Deberá fabricarse su propio cable de consola para los servidores terminal de otros fabricantes (consulte la Sección 6.3.1, "Conexión a un servidor terminal" en la página 6-5).

- **Módem**

Para este tipo de conexión puede utilizar el cable de interconexión RJ-45 estándar que se proporciona con el servidor, pero recuerde que debe introducir uno de los extremos en el adaptador DB-25, que también se proporciona.

Nota: No utilice el puerto serie A/LOM para realizar transferencias de datos binarios. Utilice el puerto serie B para realizar transferencias que no sean ASCII.

6.3.1 Conexión a un servidor terminal

Los puertos serie del servidor Sun Fire V120 o Netra 120 son puertos DTE. Si los conecta a otros puertos DTE, deberá tenerlo en cuenta a la hora de elegir el cableado de los dispositivos. Las patillas de salida de los puertos serie del servidor Sun Fire V120 o Netra 120 se corresponden con las de los puertos RJ-45 de los servidores terminal de Cisco. Esto quiere decir que, si utiliza un servidor terminal Cisco AS2511-RJ, puede llevar a cabo las operaciones siguientes:

- Conectar el cable de consola directamente al servidor Sun Fire V120 o Netra 120.
- Conectar un cable de consola al panel de interconexión y utilizar un cable de interconexión recto para conectar el panel de interconexión al servidor Sun Fire V120 o Netra 120 (consulte la FIGURA 6-3).

Nota: No es obligatorio utilizar un servidor terminal Cisco. Si utiliza otro tipo de servidor terminal, consulte la documentación del fabricante para comprobar si las patillas de salida de los puertos serie del servidor terminal se corresponden con las de los puertos serie del servidor Sun Fire V120 o Netra 120. Si no se corresponden, anote qué patillas de los puertos serie del servidor terminal generan las señales indicadas en la columna de la derecha en la TABLA 6-1. A continuación, fabrique un cable de consola de modo que cada una de las patillas del servidor Sun Fire V120 o Netra 120 coincida con la patilla adecuada del puerto serie del servidor terminal.

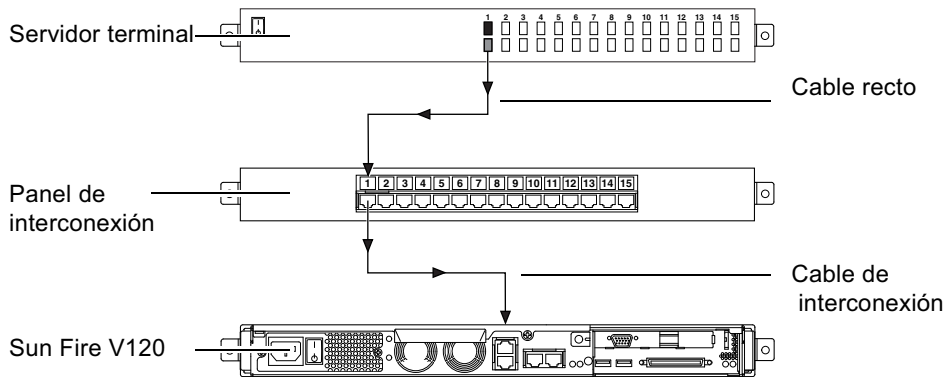


FIGURA 6-3 Conexión de un panel de interconexión entre un servidor terminal y un servidor Sun Fire V120

Nota: Si observa la parte posterior del servidor Sun Fire V120 o Netra 120, la patilla 1 del puerto serie RJ-45 se encuentra a la izquierda y la patilla 8, a la derecha.

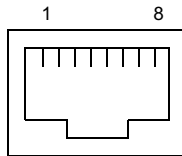


FIGURA 6-4 Patillas 1 a 8 del puerto serie

TABLA 6-1 Conexión de un puerto serie a un servidor terminal

Número de patilla en el servidor Sun Fire V120 o Netra 120	Señal	Señal a la que se debe conectar en el servidor terminal
Patilla 1	RTS	CTS
Patilla 2	DTR	DSR
Patilla 3	TXD	RXD
Patilla 4	Tierra de señal	Tierra de señal
Patilla 5	Tierra de señal	Tierra de señal
Patilla 6	RXD	TXD
Patilla 7	DSR	DTR
Patilla 8	CTS	RTS

6.3.2 Utilización de un adaptador DB-25 para el vínculo serie

Las patillas de salida de los dos puertos serie RJ-45 del panel posterior del servidor son idénticas. Para conectarse desde un terminal VT100, se debe utilizar un adaptador DB-25 (DSUB macho de 25 patillas a RJ-45 hembra de 8 patillas) proporcionado por Sun (número de pieza 530-2889) con el servidor, u otro adaptador que realice la misma interconexiones de patillas. El adaptador DB-25 proporcionado por Sun le permite conectarse a cualquier sistema Sun. Las interconexiones de patillas posibles se indican en la TABLA 6-2.

Nota: Si observa la parte posterior del servidor Sun Fire V120 o Netra 120, la patilla 1 del puerto serie RJ-45 se encuentra a la izquierda y la patilla 8, a la derecha.

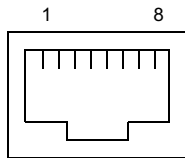


FIGURA 6-5 Patillas 1 a 8 de los puertos serie

TABLA 6-2 Interconexiones de patillas realizadas mediante un adaptador DB-25 de Sun de 25 patillas

Patilla del puerto serie (conector RJ-45)	Conector de 25 patillas
Patilla 1 (RTS)	Patilla 5 (CTS)
Patilla 2 (DTR)	Patilla 6 (DSR)
Patilla 3 (TXD)	Patilla 3 (RXD)
Patilla 4 (tierra de señal)	Patilla 7 (tierra de señal)
Patilla 5 (tierra de señal)	Patilla 7 (tierra de señal)
Patilla 6 (RXD)	Patilla 2 (TXD)
Patilla 7 (DSR)	Patilla 20 (DTR)
Patilla 8 (CTS)	Patilla 4 (RTS)

6.3.3 Utilización de un adaptador DB-9 para el vínculo serie

Para conectarse a un terminal que cuente con un conector serie de 9 patillas, conecte uno de los puertos serie de los servidores Sun Fire V120 o Netra 120 a un adaptador DB-9 de 9 patillas que realice las interconexiones de patillas indicadas en la TABLA 6-3.

Nota: Si observa la parte posterior del servidor Sun Fire V120 o Netra 120, la patilla 1 del puerto serie RJ-45 se encuentra a la izquierda y la patilla 8, a la derecha.

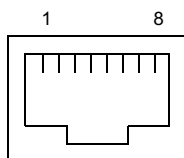


FIGURA 6-6 Patillas 1 a 8 de los puertos serie

TABLA 6-3 Interconexiones de patillas que debe realizar un adaptador DB-9 de 9 patillas

Patilla del puerto serie (conector RJ-45)	Conector de 9 patillas
Patilla 1 (RTS)	Patilla 8 (CTS)
Patilla 2 (DTR)	Patilla 6 (DSR)
Patilla 3 (TXD)	Patilla 2 (RXD)
Patilla 4 (tierra de señal)	Patilla 5 (tierra de señal)
Patilla 5 (tierra de señal)	Patilla 5 (tierra de señal)
Patilla 6 (RXD)	Patilla 3 (TXD)
Patilla 7 (DSR)	Patilla 4 (DTR)
Patilla 8 (CTS)	Patilla 7 (RTS)

6.3.4 Configuración de las conexiones en serie

En la TABLA 6-4 se indican los parámetros necesarios para realizar una conexión en serie. Si desea efectuar transferencias de datos binarios (es decir, transferencias que no sean flujos de caracteres ASCII), utilice el puerto serie B puesto que la comunicación en el puerto serie A/LOM puede verse interrumpida por el dispositivo LOM (consulte el Capítulo 8).

TABLA 6-4 Configuración predeterminada para la conexión a un puerto serie A/LOM o B

Parámetro	Valor
Conector	Serie B o A/LOM (utilice el puerto serie B para la transferencia de datos binarios)
Velocidad	9600 baudios
Paridad	No
Bits de parada	1
Bits de datos	8

Nota: Si cambia la configuración de serie de PROM OpenBoot y reinicia el servidor, la configuración de serie del dispositivo LOM adaptará los nuevos parámetros. De forma predeterminada, las configuraciones de serie de PROM OpenBoot y el dispositivo LOM son las descritas en la TABLA 6-4.

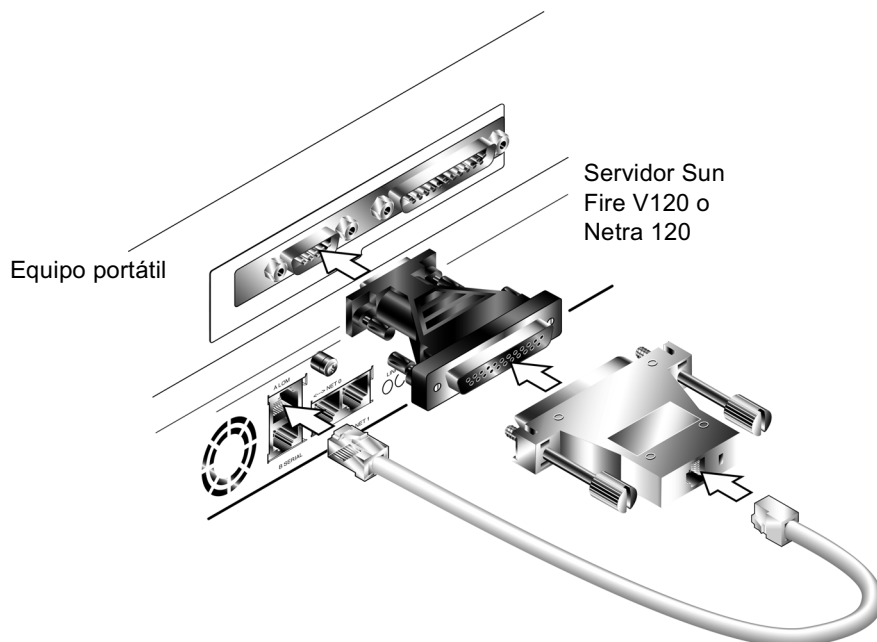
6.4 Conexión al servidor desde un equipo portátil con Microsoft Windows

6.4.1 Conexión del servidor Sun Fire V120 o Netra 120 al equipo portátil

Nota: No utilice el puerto paralelo de 25 patillas del equipo portátil en vez del puerto serie. El puerto serie es un conector macho tipo D de 9 patillas.

1. Conecte el cable de interconexión RJ-45 (proporcionado con el servidor) al puerto serie A/LOM situado en el panel posterior del servidor.
2. Conecte el otro extremo del cable de interconexión al conector RJ-45 del adaptador DB25 plateado (DSUB macho de 25 patillas a RJ-45 hembra de 8 patillas) proporcionado con el servidor Sun Fire V120 o Netra 120 (número de pieza 530-2889-0x).

FIGURA 6-7 Conexión del servidor al puerto serie del equipo portátil



3. **A continuación, conecte el conector macho de tipo D de 25 patillas a un adaptador con un conector hembra de 25 patillas y otro conector hembra de tipo D de 9 patillas.**

Sun no proporciona el adaptador de tipo de D hembra de 25 patillas a hembra de 9 patillas. No obstante, los adaptadores de este tipo se pueden conseguir de proveedores informáticos y en tiendas de electrónica. Las interconexiones de patillas que debe realizar el adaptador se indican en la TABLA 6-3.

TABLA 6-5 Interconexiones de patillas que deben realizar un adaptador de tipo D hembra de 25 patillas a hembra de 9 patillas

Conector hembra de 9 patillas	Conector hembra de 25 patillas
Patilla 1	Patilla 8
Patilla 2	Patilla 3
Patilla 3	Patilla 2
Patilla 4	Patilla 20
Patilla 5	Patilla 7
Patilla 6	Patilla 6
Patilla 7	Patilla 4
Patilla 8	Patilla 5
Patilla 9	Patilla 22

4. **Por último, conecte el conector hembra de 9 patillas al puerto serie del equipo portátil.**

6.4.2 Uso de HyperTerminal de Microsoft Windows

Nota: Si normalmente conecta el puerto serie del equipo portátil a un dispositivo de mano, debe cerrar Hot Sync Manager antes de proseguir con las instrucciones que se proporcionan en esta sección. De lo contrario, no podrá disponer del puerto serie para comunicarse con el servidor Sun Fire V120 o Netra 120.

Las instrucciones proporcionadas en esta sección se han comprobado en un equipo portátil con Microsoft Windows 98 y la versión 3.0 de HyperTerminal Applet instalados.

1. **Ejecute la utilidad HyperTerminal de Windows.**
2. **En la ventana HyperTerminal, haga doble clic en el icono Hyperttrm.exe.**

3. En la ventana **Connection Description (Descripción de la conexión)**, especifique el nombre de la conexión **HyperTerminal** que desea crear en el equipo portátil.

A continuación, seleccione un icono para la conexión y haga clic en OK (Aceptar).

4. En la ventana de conexión, haga clic en la flecha de la opción **"Connect using" (Conectar utilizando)** y seleccione el puerto que está utilizando para conectarse al servidor.

Seleccione **DIRECT TO COM1 (DIRECTO A COM1)**, a menos que desee utilizar otro puerto. Haga clic en OK (Aceptar).

5. Establezca los parámetros de la ficha **Port Settings (Configuración de puerto)** de la ventana **COM1 Properties (Propiedades de COM1)** como se indica a continuación:

Bits per second (Bits por segundo): 9600

Data bits (Bits de datos): 8

Parity (Paridad): None

Stop bits (Bits de parada): 1

Flow control (Control de flujo): especifique "Xon/Xoff" o "None".

Nota: No seleccione "Hardware" en el parámetro Flow control (Control de flujo).

Haga clic en OK (Aceptar).

6. La sesión de **HyperTerminal** ya está activa. Seleccione **Properties (Propiedades)** en el menú **File (Archivo)**.

7. A continuación, en la ventana **Properties (Propiedades)** haga clic en la ficha **Settings (Configuración)**.

En la ficha **Settings (Configuración)**, haga clic en la flecha de la opción "Emulation" (Emulación) y seleccione **VT100**. Especifique **VT100** en la opción "Telnet terminal" (terminal Telnet). Haga clic en OK (Aceptar).

8. Si el servidor **Sun Fire V120** o **Netra 120** no está encendido, el indicador **lom>** aparece en la ventana de **HyperTerminal**.

Para encender el servidor, utilice el interruptor basculante (*rocker*) que se encuentra en el panel posterior del servidor o escriba:

```
lom> poweron
```

A continuación

Una vez conectados los cables y configuradas las conexiones en serie, puede encender el servidor (consulte el Capítulo 7).

Encendido del servidor Sun Fire V120 o Netra 120

En este capítulo se describe la conexión y encendido del servidor Sun Fire V120 o Netra 120.

Este capítulo está dividido en las siguientes secciones:

- Sección 7.1, “Preparación para configurar el servidor” en la página 7-2
- Sección 7.2, “Encendido del servidor” en la página 7-3
- Sección 7.3, “Utilización del interruptor de encendido/espera” en la página 7-7

7.1 Preparación para configurar el servidor

Para realizar la configuración inicial del servidor Sun Fire V120 o Netra 120, establezca una conexión en serie utilizando el puerto con la etiqueta Serial A/LOM del panel posterior del servidor (consulte el Capítulo 6). Asegúrese de que los cables de alimentación del servidor estén conectados (consulte el Capítulo 6).

7.1.1 Utilización de un servidor terminal

- Para acceder al servidor Sun Fire V120 o Netra 120 desde una estación de trabajo Sun mediante un servidor terminal, abra una sesión terminal en la estación de trabajo Sun y escriba:

```
# telnet dirección-IP-del-servidor-terminal número-de-puerto
```

Por ejemplo, para un servidor Sun Fire V120 conectado al puerto 10000 del servidor terminal cuya dirección IP sea 192.20.30.10, debería escribir:

```
# telnet 192.20.30.10 10000
```

7.1.2 Configuración desde un terminal o estación de trabajo

- Para acceder al servidor desde un terminal no inteligente, establezca una conexión entre el terminal y el servidor.
- Para acceder al servidor desde una estación de trabajo Sun que esté conectada directamente al servidor, establezca las conexiones entre los dispositivos y, a continuación, abra una sesión terminal y escriba:

```
# tip /dev/term/a -9600
```


El comando `tip` presupone que la consola utiliza el puerto `ttya`. Si posteriormente configura la consola para que utilice el puerto `ttyb`, deberá escribir lo siguiente para establecer la sesión `tip`:

```
# tip /dev/term/b -9600
```

Para obtener más información sobre cómo establecer la consola para el uso exclusivo del puerto serie B, consulte la Sección 8.6, “Separación del dispositivo LOM de la consola en el puerto serie A/LOM” en la página 8-22.

7.2 Encendido del servidor

Siempre que el servidor Sun Fire V120 o Netra 120 esté conectado a la red eléctrica, estará encendido o en modo de espera. Para que no llegue alimentación eléctrica al servidor, desconecte los cables de alimentación. Los métodos analizados en esta sección y en la siguiente para encender y apagar un servidor con los comandos del indicador `lom>` o con el interruptor basculante (*rocker*) del panel posterior del servidor permiten tanto encender el servidor como ponerlo en modo de espera. Estos métodos no pueden utilizarse para apagar el servidor por completo.

Si desea obtener más información, consulte la Sección 7.3, “Utilización del interruptor de encendido/espera” en la página 7-7.

7.2.1 Encendido del servidor por primera vez utilizando los detalles registrados en un servidor de nombres

Nota: Siga las instrucciones que aparecen en esta sección sólo si cuenta con un servidor de nombres instalado en la red. Si necesita obtener más información sobre cómo utilizar un servidor de nombres para automatizar el proceso de configuración del entorno operativo Solaris en varios servidores, consulte la *Guía de instalación avanzada de Solaris* que se incluye en los CD de Solaris.

1. Conecte el servidor a la toma de alimentación, pero no lo encienda.
2. Realice una conexión en serie al puerto serie A/LOM y otra conexión a, al menos, un hub Ethernet (como se describe en el Capítulo 6).

3. En el indicador `lom>`, escriba el siguiente comando para encender el servidor:

```
lom> poweron
```

Si desea obtener más información sobre el indicador `lom>` y los comandos disponibles desde éste, consulte el Capítulo 8.

4. Especifique el tipo de terminal que utiliza para comunicarse con el servidor Sun Fire V120 o Netra 120.
5. Especifique si desea activar IPv6 y, a continuación, siga las instrucciones que aparecen en pantalla.
6. Especifique si desea activar el mecanismo de seguridad Kerberos y, a continuación, siga las instrucciones que aparecen en pantalla.
7. Cuando se le solicite, asigne una contraseña (si fuera necesario) para los usuarios que inicien una sesión en la raíz.

El sistema se iniciará cuando haya especificado toda la información que éste necesita.

7.2.2 Encendido del servidor por primera vez sin utilizar los detalles registrados en un servidor de nombres

Siga las instrucciones que aparecen en esta sección si no cuenta con un servidor de nombres configurado en la red.

Antes de seguir las instrucciones proporcionadas en esta sección, léalas para saber qué información le solicitará el sistema cuando lo inicie por primera vez.

1. Conecte el servidor a la toma de alimentación, pero no lo encienda.
2. Realice una conexión en serie al puerto serie A/LOM y otra conexión a, al menos, un hub Ethernet (como se describe en el Capítulo 6).
3. En el indicador `lom>`, escriba el siguiente comando para encender el servidor:

```
lom> poweron
```

Si desea obtener más información sobre el indicador `lom>` y los comandos disponibles desde éste, consulte el Capítulo 8.

4. Cuando se le indique, especifique el tipo de terminal que se utiliza para comunicarse con el servidor Sun Fire V120 o Netra 120.
5. Cuando se le pregunte si desea conectar el servidor en red, conteste afirmativamente.
6. Especifique si la dirección IP se configurará mediante DHCP.
7. Especifique los puertos Ethernet que se utilizarán como conexión Ethernet primaria.
Para el puerto NET0, especifique `eri0`. Para el puerto NET1, especifique `eri1`.
8. Especifique un nombre de host para el servidor.
9. Si se solicita, especifique la dirección IP del sistema.
El sistema le solicita esta dirección si optó por no utilizar DHCP en el Paso 6. También le pregunta si desea que el servidor forme parte de una subred y, si la respuesta es afirmativa, le solicita la máscara de red de la subred.
10. Especifique si desea activar IPv6 y, a continuación, siga las instrucciones que aparecen en pantalla.
11. Especifique si desea activar el mecanismo de seguridad Kerberos y, a continuación, siga las instrucciones que aparecen en pantalla.
12. Especifique el servicio de nombres que desea que utilice el servidor.
13. Especifique el nombre del dominio del que formará parte el servidor.
14. Especifique si desea que el sistema busque el servidor de nombres en la red o que utilice un servidor de nombres concreto.
15. Si desea utilizar un servidor de nombres concreto, especifique el nombre de host y la dirección IP de dicho servidor y, a continuación, confirme la información que ha introducido.
16. A continuación, vaya al servidor de nombres y cree entradas en los archivos de administración de red para el sistema que está configurando.
17. Cuando regrese al sistema que está configurando, se le pedirá la información de fecha y hora que necesita el sistema.
18. Por último, cuando se le solicite, asigne una contraseña (si fuera necesario) para los usuarios que inicien una sesión en la raíz.

El sistema se iniciará cuando haya especificado toda la información que éste necesita.

7.2.3 Encendido de un servidor independiente por primera vez

1. Conecte el servidor a la toma de alimentación, pero no lo encienda.
2. Realice una conexión en serie utilizando el puerto serie A/LOM (como se indica en Capítulo 6).
3. En el indicador `lom>`, escriba el siguiente comando para encender el servidor:

```
lom> poweron
```

Si desea obtener más información sobre el indicador `lom>` y los comandos disponibles desde éste, consulte el Capítulo 8.

4. Cuando se le solicite, especifique el tipo de terminal que utiliza para comunicarse con el servidor.
5. Cuando se le pregunte si desea conectar el servidor en red, conteste No.
6. Especifique un nombre de host para el servidor.
7. Confirme la información que haya introducido.
8. Especifique la información de fecha y hora que necesita el sistema.
9. Cuando se le solicite, asigne una contraseña (si fuera necesario) para los usuarios que inicien una sesión en la raíz.

El sistema se iniciará cuando haya especificado toda la información que éste necesita.

7.2.4 Borrado de la configuración y nuevo comienzo

Si desea borrar la configuración del servidor y comenzar el proceso de encendido desde el principio como si se tratase de un servidor que no se ha utilizado, siga las instrucciones que aparecen a continuación:

1. Inicie el servidor en Solaris escribiendo:

```
ok boot
```

2. Cuando aparezca el indicador de Solaris, escriba:

```
# sys-unconfig
```

3. Cuando se le indique que confirme si desea crear un servidor "en blanco", escriba y.

4. Cuando el servidor se haya desconfigurado, mostrará el indicador ok.

Para volver a configurarlo, primero debe apagar el sistema escribiendo lo siguiente:

```
ok power-off
```

5. A continuación, siga las instrucciones que aparecen en una de las siguientes secciones:

- Sección 7.2.1, "Encendido del servidor por primera vez utilizando los detalles registrados en un servidor de nombres" en la página 7-3 o
- Sección 7.2.2, "Encendido del servidor por primera vez sin utilizar los detalles registrados en un servidor de nombres" en la página 7-4.

7.3 Utilización del interruptor de encendido/espera



Precaución: El interruptor situado en el panel posterior del servidor Sun Fire V120 o Netra V120 no es un interruptor de encendido/apagado, sino de encendido/espera. Este interruptor no corta la alimentación del equipo.

El interruptor de encendido/espera del servidor Sun Fire V120 o Netra 120 es un interruptor basculante (*rocker*) y momentáneo. Solamente controla las señales de bajo voltaje (por él no pasan circuitos de alto voltaje). Esto significa que el método principal para conectar o desconectar el equipo del sistema de alimentación es introducir o retirar los cables de alimentación. El servidor no cuenta con disyuntores integrados, por lo que para aislarlo es necesario interrumpir todas las conexiones que llegan a él. Para ello, puede desconectar los cables de alimentación o abrir todos los disyuntores externos.



FIGURA 7-1 Interruptor de encendido/espera del servidor Netra 120

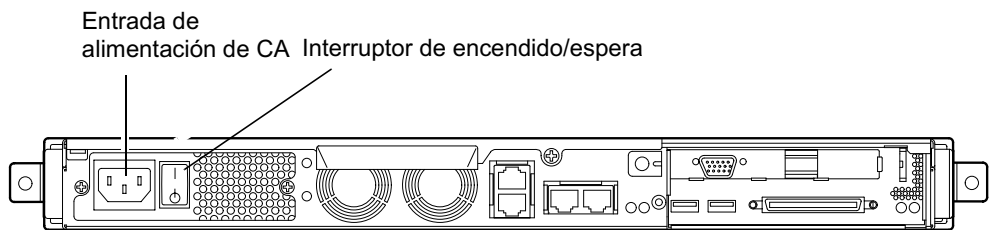


FIGURA 7-2 Interruptor de encendido/espera del servidor Sun Fire V120

Los símbolos que aparecen en el interruptor son:

Encendido: púlselo para permitir el paso de alimentación eléctrica al servidor.



En espera: púlselo para poner el servidor en modo de espera.

A continuación

Una vez encendido el servidor, reiniciado y registrado, ya puede utilizarlo.

Para obtener información sobre cómo administrar el servidor, consulte el Capítulo 8 y el Capítulo 9.

PARTE II Administración remota y local

Administración del servidor desde el indicador lom>

En este capítulo se ofrece una introducción a las opciones LOM (*Lights-Out Management*) disponibles para el servidor Sun Fire V120 o Netra 120 y se describe la utilización de la utilidad `/usr/sbin/lom`, que proporciona una interfaz de usuario para el dispositivo.

Este capítulo está dividido en las siguientes secciones:

- Sección 8.1, “Presentación de LOM (Lights-Out Management)” en la página 8-2
- Sección 8.2, “Encendido y reinicio del servidor desde el shell de LOM” en la página 8-3
- Sección 8.3, “Control del servidor desde el shell de LOM” en la página 8-9
- Sección 8.4, “Definición de privilegios de LOM para los usuarios” en la página 8-16
- Sección 8.5, “Definición de las variables configurables del dispositivo LOM” en la página 8-20
- Sección 8.6, “Separación del dispositivo LOM de la consola en el puerto serie A/LOM” en la página 8-22
- Sección 8.7, “Lectura de los informes de eventos que LOM envía a `syslogd`” en la página 8-24
- Sección 8.8, “Lista de comandos del shell de LOM” en la página 8-25
- Sección 8.9, “Comprobación del estado de los ventiladores del servidor” en la página 8-27

Nota: Para obtener información sobre la configuración del dispositivo LOM para que reinicie el servidor automáticamente en caso de cierre, consulte el Capítulo 9.

Nota: Para obtener información sobre cómo configurar el controlador del dispositivo LOM, consulte el Apéndice C.

8.1 Presentación de LOM (Lights-Out Management)

La tarjeta del sistema del servidor Sun Fire V120 o Netra 120 cuenta con un dispositivo LOM (consulte la FIGURA 8-1). Este dispositivo proporciona opciones de administración que permiten detectar y solucionar problemas rápidamente. Dichas opciones son especialmente útiles para administrar servidores utilizados en un entorno "lights out". Sin embargo, también puede utilizarlas para realizar tareas de administración rápidas en terminales locales.

Puede utilizar las opciones LOM de forma remota o desde una conexión local para:

- Encender el servidor y ponerlo en modo de espera.
- Controlar la temperatura del servidor y el estado de la alimentación eléctrica, ventiladores, líneas eléctricas, indicadores LED de fallo y alarmas, incluso cuando el servidor está en modo de espera.
- Encender el indicador LED de fallo.
- Configurar el servidor para que se reinicie de forma automática después de un cierre (consulte el Capítulo 9).

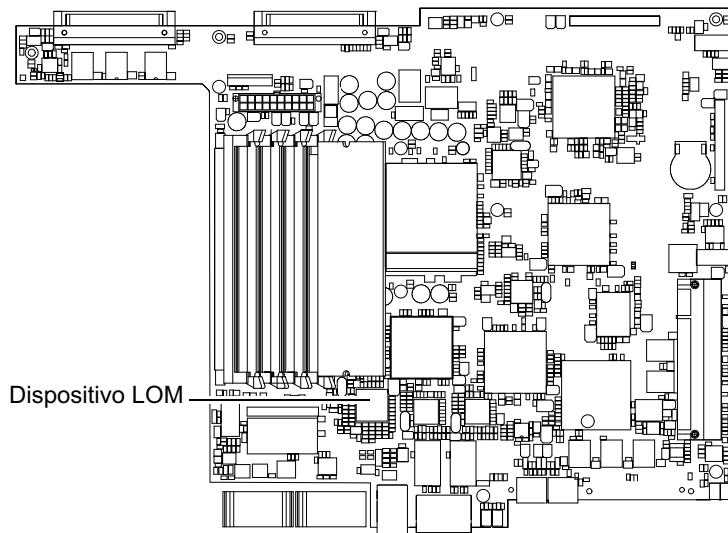


FIGURA 8-1 Ubicación del dispositivo LOM en la tarjeta del sistema

Nota: El servidor Fire V120 o Netra 120 se proporciona con el entorno operativo Solaris y con el software LOM (Lights-Out Management) que se describe en este capítulo y en el Capítulo 9 instalados. Este software le permite administrar el servidor de forma local o remota. Si necesita volver a instalar el entorno operativo Solaris y desea utilizar las opciones LOM, debe volver a instalar también el software Lights-Out Management desde el CD titulado *Software Supplement for the Solaris Operating Environment (Suplementos de software para el entorno operativo Solaris)*. Este CD se proporciona en el Solaris media kit (Paquete multimedia de Solaris). Si desea conocer la ubicación de los paquetes LOM en el CD, consulte la *Guía de plataformas de hardware de Sun* para conocer la versión de Solaris que está utilizando.

8.2 Encendido y reinicio del servidor desde el shell de LOM

Para utilizar las funciones LOM (Lights-Out Management) de forma remota o local, se necesita contar con una conexión terminal al puerto serie A/LOM situado en la parte posterior del servidor (consulte el Capítulo 6).

Hay dos formas de consultar y enviar comandos al dispositivo LOM. Una consiste en ejecutar comandos LOM desde el indicador de shell `lom>`. En este capítulo se explica cómo hacerlo. La otra consiste en ejecutar comandos Solaris específicos de LOM desde el indicador de la consola. Para obtener información sobre los comandos LOM disponibles en el entorno operativo Solaris, consulte el Capítulo 9.

Siempre que el servidor Sun Fire V120 o Netra 120 está conectado a una fuente de alimentación eléctrica, está encendido o en modo de espera. Para que no llegue alimentación eléctrica a estos servidores, desconecte los cables de alimentación o abra todos los disyuntores externos. Los métodos analizados en este capítulo para encender y apagar los servidores con los comandos del indicador `lom>` permiten, en realidad, encender los servidores o colocarlos en modo de espera. El comando `poweroff` descrito en este capítulo no apaga un servidor por completo.

Nota: Todos los comandos que impliquen encender, apagar o restablecer el sistema, o que especifiquen el modo de inicio del servidor, requieren que usted o el usuario designado cuente con una autorización LOM de nivel *r*. Si no se han especificado usuarios para el dispositivo LOM, la autorización de nivel *r* se otorga de forma predeterminada. Si ya ha especificado uno o más usuarios y desea que cualquiera de ellos utilice los comandos que impliquen encender, apagar o reiniciar el sistema, o que especifiquen el modo de inicio del servidor, es necesario otorgarles de forma explícita una autorización de nivel *r*. Si desea más información sobre los privilegios de usuario, consulte Sección 8.4, “Definición de privilegios de LOM para los usuarios” en la página 8-16.

8.2.1 Encendido del servidor o puesta en modo de espera

Si el servidor al que está conectado no está encendido pero está conectado a la red eléctrica, aparecerá el indicador `lom>` en el terminal. Recuerde que el dispositivo LOM permanece activo en modo de espera mientras el servidor Sun Fire V120 o Netra 120 esté encendidos.

- Para encender el servidor escriba:

```
lom> poweron
```

- Para colocar el servidor en modo de espera, escriba:

```
lom> poweroff
```

8.2.2 Visualización del indicador `lom>`

Al conectar un terminal a un puerto en serie A/LOM, sólo verá el indicador `lom>` si el servidor está apagado. Si está encendido y aún no se ha puesto en modo LOM, mostrará el indicador de la consola.

- Para que aparezca el indicador `lom>`, escriba la siguiente secuencia de escape LOM:

```
# #.
```

Al escribir la secuencia de escape LOM, el dispositivo LOM toma control del puerto serie A/LOM y el indicador `lom>` aparece en la pantalla del terminal. La secuencia de escape LOM puede escribirse en cualquier momento.

Nota: Si escribe el primer carácter de la secuencia de escape LOM (# de forma predeterminada) en la consola, se produce un retraso de un segundo antes de que el carácter aparezca en la pantalla. Esto se debe a que el servidor espera para comprobar si se escribe el carácter de punto (.). Si es así, el indicador `lom>` aparece en pantalla. De lo contrario, aparecerá el carácter #.

Si desea obtener más información sobre cómo cambiar el primer carácter de la secuencia de escape LOM, consulte la Sección 9.3.3, “Cambio del primer carácter de la secuencia de escape al indicador `lom>` (`lom -X`)” en la página 9-12.

8.2.3 Salida desde el indicador `lom>`

- Para regresar al indicador de la consola Solaris desde el indicador `lom>`, escriba:

```
lom> console
```

Nota: El comando no tendrá ningún efecto si el puerto serie A/LOM se utiliza exclusivamente para el dispositivo LOM (en vez de compartirlo entre el dispositivo LOM y la consola). Si desea obtener información sobre cómo asignar el puerto serie A/LOM al dispositivo LOM, consulte la Sección 8.6, “Separación del dispositivo LOM de la consola en el puerto serie A/LOM” en la página 8-22.

Nota: Si ha configurado usuarios para el dispositivo LOM, dichos usuarios necesitarán una autorización de nivel `c` para ejecutar el comando `console`. Sin ella, el comando no funcionará. Si desea más información sobre cómo definir autorizaciones para los usuarios, consulte la Sección 8.4, “Definición de privilegios de LOM para los usuarios” en la página 8-16.

8.2.4 Reinicio del servidor

- Para reiniciar el servidor escriba:

```
lom> reset
```

- Para realizar un reinicio limitado que sólo afecte el procesador, escriba:

```
lom> reset -x
```

La opción `-x` genera el equivalente a un reinicio externo (XIR) del servidor. Para utilizar este comando necesita una autorización de nivel `r` (para obtener información sobre los niveles de autorización, consulte la Sección 8.4, “Definición de privilegios de LOM para los usuarios” en la página 8-16). La opción `x` pone el servidor en modo PROM OpenBoot y hace que muestre el indicador `ok`. Es útil para realizar depuraciones del controlador o kernel puesto que se mantiene la mayor parte del contenido de la memoria y los registros del servidor. El servidor no regresa automáticamente a Solaris cuando se reinicia con la opción `-x`. Es necesario reiniciarlo desde el indicador `ok`.

8.2.5 Visualización de los indicadores `ok` o `kadb`

Para mostrar el indicador `ok` o `kadb`, escriba lo siguiente en el indicador `lom>`:

```
lom> break
```

Nota: Este comando no tendrá ningún efecto si el puerto serie A/LOM se utiliza exclusivamente para el dispositivo LOM. Si desea obtener información sobre cómo asignar el puerto serie A/LOM al dispositivo LOM, consulte la Sección 8.6, “Separación del dispositivo LOM de la consola en el puerto serie A/LOM” en la página 8-22. Para utilizar el comando `break`, es necesario contar con privilegios de usuario de nivel `c`. Si desea obtener más información, consulte la Sección 8.4, “Definición de privilegios de LOM para los usuarios” en la página 8-16.

8.2.6 Control del inicio del servidor

El shell de LOM cuenta con un comando `bootmode`:

```
bootmode [-u] [normal|forth|reset_nvram|diag|skip_diag]
```

Este comando permite especificar el comportamiento del servidor después de reiniciarlo. Su funcionamiento es igual al que ofrecen los teclados Sun por medio de las combinaciones con la tecla L1. Sin embargo, el comando `bootmode` se incluye aquí puesto que las combinaciones con la tecla L1 no están disponibles en el servidor Sun Fire V120 o Netra 120 (no se pueden utilizar en teclados conectados al servidor por medio de un vínculo serie).

Para utilizar el comando `bootmode` es necesario contar con una autorización LOM de nivel `r`. Si desea más información sobre los privilegios de usuario, consulte la Sección 8.4, “Definición de privilegios de LOM para los usuarios” en la página 8-16.

8.2.6.1 Modos de inicio disponibles

Si utiliza el comando `bootmode` sin argumentos, el dispositivo LOM sólo informará del modo de inicio utilizado en ese momento. En la TABLA 8-1 se proporciona una lista de los modos de inicio disponibles.

TABLA 8-1 Modos de inicio

Modo	Descripción
-u	Esta opción no representa ningún modo de inicio. No obstante, puede utilizar la opción <code>-u</code> si, habiendo utilizado el puerto serie A/LOM exclusivamente para el dispositivo LOM, desea compartirlo entre la consola y el dispositivo. Ésta es una alternativa más rápida para compartir el puerto serie A/LOM que el procedimiento descrito en la sección "Separación del dispositivo LOM de la consola en el puerto serie A/LOM" en la página 22.
normal	El servidor se inicia utilizando la configuración OpenBoot™ PROM. Para que este parámetro tenga efecto, es necesario reiniciar el servidor después de haber ejecutado el comando <code>bootmode</code> en el indicador <code>lom></code> .
forth	El servidor no se inicia en Solaris sino que detiene el ciclo de inicio en el indicador <code>ok</code> . Este comando es equivalente al uso de las teclas L1-F de los teclados Sun. Para que este parámetro tenga efecto, se debe ejecutar el comando <code>bootmode forth</code> en el indicador <code>lom></code> y, a continuación, reiniciar el servidor. El servidor sólo leerá el nuevo parámetro <code>forth</code> del dispositivo LOM cuando se reinicie.
reset_nvram	El servidor hace que todos los datos NVRAM pasen a la configuración predeterminada. Este comando es equivalente al uso de las teclas L1-N de los teclados Sun. Para que este parámetro tenga efecto, es necesario reiniciar el servidor después de haber utilizado el comando <code>bootmode</code> en el indicador <code>lom></code> .
diag	El servidor realiza un autodiagnóstico completo como parte del proceso de inicio. Este comando es equivalente al uso de las teclas L1-D de los teclados Sun. Para que este parámetro tenga efecto, es necesario apagar el servidor y volver a encenderlo cuando hayan pasado 10 minutos desde la ejecución del comando <code>bootmode</code> en el indicador <code>lom></code> .
skip_diag	El servidor no realiza la tarea de diagnóstico durante el proceso de inicio. Para que este parámetro tenga efecto, es necesario apagar el servidor y volver a encenderlo cuando hayan pasado 10 minutos desde la ejecución del comando <code>bootmode</code> en el indicador <code>lom></code> .

8.3 Control del servidor desde el shell de LOM

En esta sección se describen los comandos que permiten comprobar el estado de los componentes controlados por el dispositivo LOM. Se describe, asimismo, cómo ver los eventos almacenados en el registro de eventos del dispositivo LOM.

8.3.1 Comprobación del tiempo que lleva funcionando el servidor

Para determinar cuánto tiempo ha transcurrido desde el último inicio del sistema, escriba:

```
lom> date  
Time since last boot: +8d+20h48m2s
```

o:

```
lom> showdate  
Time since last boot: +8d+12h23m6s
```

8.3.2 Comprobación del estado actual de todos los componentes

Para ver el estado actual de todos los componentes controlados por el dispositivo LOM, escriba:

```
lom> environment
```

En la TABLA 8-2 se muestra un ejemplo del resultado del comando `environment`.

En este ejemplo, todos los componentes funcionan correctamente y ninguno presenta problemas.

Nota: Si desea conocer la ubicación de los diferentes servidores, consulte la Sección 8.9, “Comprobación del estado de los ventiladores del servidor” en la página 8-27.

Nota: Si los ventiladores, la unidad de alimentación eléctrica o las líneas eléctricas fallan en el servidor, es posible que deba reemplazar algunos componentes. Para obtener información sobre cómo solicitar e instalar componentes reemplazables en campo, consulte el Capítulo 11.

```
lom>environment
Fault OFF
Alarm 1 OFF
Alarm 2 OFF
Alarm 3 OFF

Fans:
1 OK speed 99%
2 OK speed 95%
3 OK speed 100%
4 OK speed 100%

PSU:
1 OK

Temperature sensors:
1 enclosure 28degC OK

Overheat sensors:
1 cpu OK

Circuit breakers:
1 SCSI TERM OK
2 USB OK
3 SCC OK

Supply rails:
1 5V OK
2 3V3 OK
3 +12V OK
4 -12V OK
5 VDD OK
6 +3VSB OK
7 BATTERY OK

lom>
```

FIGURA 8-2 Ejemplo de los resultados obtenidos al utilizar el comando `environment`

8.3.3 Visualización del registro de eventos del dispositivo LOM

8.3.3.1 Visualización de los últimos 10 eventos del registro

Escriba lo siguiente:

```
lom> show eventlog
```

En la FIGURA 8-3 se muestra un registro de eventos de ejemplo. El comando eventlog muestra los últimos 10 eventos. Tenga en cuenta que el primer evento es el más antiguo y que cada uno de los eventos lleva una indicación de la hora y los minutos (y si corresponde, los días) desde:

- La última vez que se apagó el dispositivo LOM (es decir, desde la última vez que se desconectó la alimentación eléctrica del servidor, incluido el modo de espera)
- La última vez que se reinició el servidor (si esto sucedió con posterioridad a la última desconexión de la alimentación)

```
lom>show eventlog
Eventlog:
+0h0m0s host power on
+0h0m21s host reset
15/09/00 17:35:28 GMT LOM time reference
+0h3m20s Fault LED ON
+0h3m24s Fault LED OFF
+0h39m34s Alarm 1 ON
+0h39m40s Alarm 3 ON
+0h39m54s Alarm 3 OFF
+0h40m0s Alarm 1 OFF
+0h40m57s Fan 4 FATAL FAULT: failed
+0h40m58s Fault LED ON
```

FIGURA 8-3 Ejemplo de registro de eventos del dispositivo LOM (el evento más antiguo aparece primero)

Nota: Si los ventiladores, la unidad de alimentación eléctrica o las líneas eléctricas fallan en el servidor, es posible que deba reemplazar algunos componentes. Para obtener información sobre cómo solicitar e instalar componentes reemplazables en campo, consulte el Capítulo 11.

8.3.3.2 Visualización del registro de eventos completo

● **Escriba:**

```
lom> loghistory [pause x] [level y]
```

donde x es el número de líneas que desea mostrar antes de realizar una pausa e y es el nivel de gravedad de los eventos que desea ver. De forma predeterminada, el comando `loghistory` muestra todos los eventos del registro sin realizar ninguna pausa.

Si especifica un nivel de gravedad, aparecerán los informes del nivel especificado y de cualquier nivel superior. Por ejemplo, si especifica el nivel 2, aparecerán informes para eventos de los niveles 2 y 1. Si especifica el nivel 3, aparecerán informes para eventos de los niveles 3, 2 y 1.

Si no especifica ningún nivel, aparecerán los eventos de todos los niveles.

Si desea obtener más información sobre los niveles de gravedad, consulte la Sección 8.7, “Lectura de los informes de eventos que LOM envía a `syslogd`” en la página 8-24.

En cada entrada del registro consta la hora en que se produjo el evento, el nombre de host del servidor, un identificador exclusivo para el evento y un mensaje de texto en el que se describe el evento en cuestión.

Nota: El registro de eventos del dispositivo LOM nunca se borra y puede llegar a contener varios cientos de entradas. Los eventos se comienzan a guardar la primera vez que se inicia el servidor. Con el tiempo el búfer se va llenando y cuando esto sucede, el dispositivo LOM comenzará a sobrescribir los datos a partir del primer evento incluido en el registro.

8.3.3.3 Visualización de todos los eventos desde el primero a un número determinado

- **Escriba:**

```
lom> loghistory index +n [pause x] [level y]
```

donde n representa el número de eventos que desea ver y que se han registrado desde que se produjese el primer evento del registro, x es el número de líneas que desea ver antes de la pausa e y es el nivel de gravedad de los eventos que desea ver. De forma predeterminada, el comando `loghistory` no realiza ninguna pausa.

8.3.3.4 Visualización de todos los eventos desde el último evento del registro hasta un evento determinado anterior a éste

- **Escriba:**

```
lom> loghistory index -n [pause x] [level y]
```

donde n representa el número de eventos que desea ver y que se han registrado antes de que se produjese el último evento en el registro, x es el número de líneas que desea ver antes de la pausa e y es el nivel de gravedad de los eventos que desea ver. De forma predeterminada, el comando `loghistory` no realiza ninguna pausa.

- **Para ver los últimos cinco eventos, escriba:**

```
lom> loghistory index -5
+0h39m34s Alarm 1 ON
+0h39m40s Alarm 3 ON
+0h39m54s Alarm 3 OFF
+0h40m0s Alarm 1 OFF
+0h40m58s Fault LED ON
```

8.3.4 Comprobación de la reparación de un componente

Si uno de los componentes controlados falla, el dispositivo LOM no seguirá informando del problema.

- Para comprobar el estado del componente cuando, por ejemplo, haya intentado solucionar el problema, escriba:

```
lom> check
```

Con esto, el dispositivo LOM actualiza el estado de todos los componentes que controla.

8.4 Definición de privilegios de LOM para los usuarios

Puede especificar hasta cuatro usuarios que puedan utilizar el dispositivo LOM en un servidor Sun Fire V120 o Netra 120. De forma predeterminada, no hay ningún usuario especificado; por tanto, al utilizar la secuencia de escape LOM, no aparece ningún indicador de inicio de sesión de usuario.

Sin embargo, si define uno o más usuarios, cada vez que utilice la secuencia de escape LOM para que aparezca el indicador `lom>`, se le pedirá que introduzca un nombre de usuario y una contraseña. Por lo tanto, es necesario que una de las cuentas de usuario que defina sea la suya.

Son cuatro los niveles de autorización disponibles. De forma predeterminada, los usuarios tienen los cuatro niveles. Sin embargo, si especifica algún nivel (utilizando el comando `lom> userperm`), sólo estarán disponibles los niveles que especifique.

8.4.1 Niveles de autorización disponibles para los usuarios del dispositivo LOM

Los cuatro niveles de autorización son:

- **Autorización para consola (nivel c)**
Con este nivel de autorización, un usuario puede salir del indicador `lom>` al indicador Solaris (si el puerto en serie A/LOM lo comparten el dispositivo LOM y la consola).
- **Autorización para administración de usuarios (nivel u)**
Con este nivel de autorización, un usuario puede añadir y borrar otros usuarios, además de modificar sus niveles de autorización.
- **Autorización para administración (nivel a)**
Con este nivel de autorización, un usuario puede cambiar las variables de configuración del dispositivo LOM (consulte la Sección 8.1, "Presentación de LOM (Lights-Out Management)" en la página 8-2).
- **Autorización para reiniciar (nivel r)**
Con este nivel de autorización, un usuario puede reiniciar el servidor, así como encenderlo y apagarlo, mediante el dispositivo LOM.

Si desea obtener información sobre cómo asignar uno o más niveles de autorización a un usuario, consulte la Sección 8.4.7, "Especificación de los niveles de autorización de un usuario" en la página 8-19.

8.4.2 Creación de una cuenta de usuario de LOM

- **Escriba:**

```
lom> useradd nombre_de_usuario
```

donde *nombre_de_usuario* puede contener hasta ocho caracteres (el primero debe ser un carácter alfabético y debe haber al menos un carácter alfabético en minúscula). Puede utilizar los siguientes caracteres:

- Alfabéticos
- Numéricos
- Punto (.)
- Subrayado (_)
- Guión (-)

Nota: Para añadir un usuario, debe contar con un nivel de autorización para administración de usuarios (nivel u) (consulte la Sección 8.4.1, “Niveles de autorización disponibles para los usuarios del dispositivo LOM” en la página 8-16). Si aún no ha añadido ningún usuario, contará con un nivel de autorización u, además de todos los demás niveles, de forma predeterminada.

8.4.3 Especificación de la contraseña de una cuenta de usuario de LOM

- **Escriba:**

```
lom> userpassword nombre_de_usuario
```

donde *nombre_de_usuario* se corresponde con el nombre de una cuenta de usuario de LOM ya existente.

Nota: Para establecer una contraseña para un usuario, debe contar con un nivel de autorización para administración de usuarios (nivel u) (consulte la Sección 8.4.1, “Niveles de autorización disponibles para los usuarios del dispositivo LOM” en la página 8-16).

8.4.4 Visualización de los detalles de una cuenta de usuario de LOM

- **Escriba:**

```
lom> usershow nombre_de_usuario
```

donde *nombre_de_usuario* se corresponde con el nombre de una cuenta de usuario de LOM ya existente.

Nota: Para ver los detalles de una cuenta de usuario de LOM, debe contar con un nivel de autorización para administración de usuarios (nivel u) (consulte la Sección 8.4.1, “Niveles de autorización disponibles para los usuarios del dispositivo LOM” en la página 8-16).

8.4.5 Cambio de su propia contraseña

1. Para cambiar la contraseña de la cuenta en la que está registrado, escriba:

```
lom> password
```

2. Cuando se le solicite, escriba su contraseña.
3. A continuación, escriba la nueva contraseña que desea utilizar.
4. Vuelva a escribirla para confirmarla.

8.4.6 Eliminación de una cuenta de usuario de LOM

- **Escriba:**

```
lom> userdel nombre_de_usuario
```

donde *nombre_de_usuario* se corresponde con el nombre de una cuenta de usuario de LOM ya existente.

Nota: Para eliminar una cuenta de usuario, debe contar con un nivel de autorización para administración de usuarios (nivel `u`) (consulte la Sección 8.4.1, “Niveles de autorización disponibles para los usuarios del dispositivo LOM” en la página 8-16).

Si elimina todos los usuarios que ha definido, no verá el indicador de inicio de sesión cuando vaya al indicador `lom>`.

8.4.7 Especificación de los niveles de autorización de un usuario

De forma predeterminada, los cuatro niveles de autorización se encuentran disponibles para todos los usuarios que defina.

- **Para limitar los derechos de los usuarios a un nivel de autorización determinado, escriba:**

```
lom> userperm nombre_de_usuario [c] [u] [a] [r]
```

Puede definir:

- **Ningún parámetro**
De esta manera, el usuario contará con los cuatro niveles de autorización.
- **Los cuatro parámetros** (por ejemplo, `userperm cuar`)
De esta forma, el usuario también cuenta con los cuatro niveles de autorización.
- **Uno, dos o tres parámetros**
El usuario sólo contará con los parámetros especificados.

Los parámetros son:

- **c**
Representa el nivel de autorización para la consola. Permite que el usuario salga del indicador `lom>` y entre en el de Solaris (siempre y cuando el dispositivo LOM y la consola compartan el puerto serie A/LOM).
- **u**
Representa el nivel de autorización para la administración de usuarios. Permite que el usuario añada o borre usuarios, y modifique los niveles de autorización mediante el comando `userperm`.
- **a**
Representa el nivel de autorización para la administración. Permite que el usuario cambie las variables de configuración del dispositivo LOM (consulte la Sección 8.5, “Definición de las variables configurables del dispositivo LOM” en la página 8-20).

- **r**

Representa el nivel de autorización para reiniciar. Permite que el usuario reinicie el servidor y lo encienda o apague con el dispositivo LOM.

8.4.8 Salida de una sesión de usuario de LOM

- **Escriba:**

```
lom> logout
```

Volverá al indicador de inicio de sesión de LOM.

8.5 Definición de las variables configurables del dispositivo LOM

Existen algunas variables que puede utilizar como argumentos para el comando `set` en el shell de LOM. El comando `set` duplica los comandos `faulton`, `faultoff`, `alarmon` y `alarmoff` utilizándolos como argumentos. También utiliza el argumento `event_reporting`, que permite detener el envío de informes de eventos al puerto serie A/LOM por parte del dispositivo LOM.

Nota: Para ejecutar los comandos descritos en esta sección, el usuario deberá contar con un nivel de autorización de nivel `u`. Si desea obtener más información, consulte la Sección 8.4, “Definición de privilegios de LOM para los usuarios” en la página 8-16.

8.5.1 Encendido del LED de fallo

- **Para activar el LED de fallo con la variable `faulton`, escriba:**

```
lom> set faulton
```

8.5.2 Apagado del LED de fallo

- Para desactivar el LED de fallo con la variable `faultoff`, escriba:

```
lom> set faultoff
```

8.5.3 Configuración del indicador de software alarmon n

- Para definir la variable `alarmon n` , escriba:

```
lom> set alarmon  $n$ 
```

donde n es el número de la alarma que se desea activar: 1, 2 o 3.

8.5.4 Configuración del indicador de software alarmoff n

- Para definir la variable de configuración `alarmoff`, escriba:

```
lom> set alarmoff  $n$ 
```

donde n es el número de la alarma que desea desactivar: 1, 2 o 3.

8.5.5 Detención de envío de informes de eventos por parte de LOM al puerto serie A/LOM

- Active la variable `event_reporting` escribiendo:

```
lom> set eventreporting on
```

Nota: El resultado es el mismo que si se utiliza el comando `lom -E on` desde el shell de Solaris (consulte el Capítulo 9).

- **Desactive la variable `event_reporting` escribiendo:**

```
lom> set eventreporting off
```

Nota: El resultado es el mismo que si se utiliza el comando `lom -E off` desde el shell de Solaris (consulte el Capítulo 9).

8.6 Separación del dispositivo LOM de la consola en el puerto serie A/LOM

De forma predeterminada, el dispositivo LOM comparte el puerto serie A/LOM con la consola y cuando tiene que enviar un informe de evento toma control del puerto serie A/LOM, con lo que se interrumpe cualquier actividad que se esté llevando a cabo en la consola. Para evitar esta interrupción, desactive el envío de informes en serie (consulte el Sección 9.3.4, “Detención del envío de informes por parte del dispositivo LOM al puerto serie A/LOM (`lom -E off`)” en la página 9-12) o configure un puerto serie A/LOM para el uso exclusivo del dispositivo LOM y deje el puerto serie B sólo para la consola (consulte la información proporcionada a continuación).

Entre las ventajas de contar con el puerto serie A/LOM para el uso exclusivo de LOM y el puerto serie B para la consola se encuentran:

- Mantener la capacidad de encender o reiniciar el servidor (desde el indicador `lom>` del puerto serie A/LOM) incluso si se pierde acceso a Solaris en el puerto de la consola (serie B).
- Capturar todos los eventos de LOM de forma pasiva en un terminal conectado a un puerto LOM de uso exclusivo (serie A/LOM). Sin embargo, cabe señalar que si utiliza un puerto serie A/LOM exclusivamente para el dispositivo LOM, no podrá utilizar el comando `console` para salir del shell de LOM. Para acceder a Solaris, deberá conectarse al servidor Sun Fire V120 o Netra 120 mediante el puerto serie B.

- Evitar que los usuarios con derechos de acceso para consola utilicen la secuencia de escape LOM para salir de Solaris y entrar en el shell de LOM. Si utiliza el puerto serie B exclusivamente para la consola, los usuarios no podrán acceder al shell de LOM y, por tanto, no podrán consultar ni reconfigurar el dispositivo LOM.
- Efectuar transferencias de datos binarios. Utilice el puerto serie B para realizar transferencias que no sean ASCII.

8.6.1 Asignación del puerto serie A/LOM al dispositivo LOM

1. Realice las conexiones de la consola para los puertos serie A/LOM y serie B.
2. Cuando aparezca el indicador de Solaris, escriba:

```
# eeprom input-device=ttyb
# eeprom output-device=ttyb
# reboot
```

El puerto serie B (ttyb) es el puerto de la consola. El puerto serie A/LOM sigue dedicado al dispositivo LOM.

8.6.2 Utilización compartida del puerto serie A/LOM entre el dispositivo LOM y la consola

De forma predeterminada, el dispositivo LOM y la consola comparten el puerto serie A/LOM. Por lo tanto, siga las instrucciones que aparecen en esta sección sólo si ha configurado el servidor siguiendo las instrucciones indicadas en la sección anterior (Sección 8.6.1, “Asignación del puerto serie A/LOM al dispositivo LOM” en la página 8-23) y desea que el dispositivo LOM y la consola compartan el puerto serie A/LOM.

Para compartir el puerto entre el dispositivo LOM y la consola:

1. Realice las conexiones de la consola para los puertos serie A/LOM y serie B.

2. Cuando aparezca el indicador de Solaris, escriba:

```
# eeprom input-device=ttya
# eeprom output-device=ttya
# reboot
```

El dispositivo LOM y la consola comparten el puerto serie A/LOM (ttya).

8.7 Lectura de los informes de eventos que LOM envía a syslogd

El dispositivo LOM controla el estado de los ventiladores, líneas eléctricas, temperatura y alimentación eléctrica, incluso cuando el servidor está apagado (el dispositivo LOM funciona en modo de espera). En caso de detectarse un problema, se enciende el LED de fallo situado en los paneles frontal y posterior del servidor, y se guarda un informe en un registro de eventos que se encuentra en la memoria del dispositivo LOM. Cuando Solaris está en funcionamiento, el dispositivo LOM también envía informes de eventos a `syslogd`. `syslogd` administra dichos informes de conformidad con los parámetros establecidos. Esto significa que, de forma predeterminada, los informes se envían a la consola y se guardan en el siguiente archivo:

```
/var/adm/messages
```

En este archivo, los informes se muestran con una etiqueta que los identifica como informes `lom` y que indica el nivel de gravedad. Los niveles de gravedad son, en orden descendente:

1. Muy grave

Estos eventos pueden implicar, por ejemplo, que la temperatura esté por encima del límite aceptado o problemas en las líneas eléctricas. Estos eventos pueden hacer que el servidor se apague.

2. Advertencia

Estos eventos pueden implicar que los ventiladores giren muy despacio, que el indicador LED de fallo esté encendido o que se haya retirado la tarjeta de configuración del sistema. Estos eventos no hacen que el sistema se apague, pero sí exigen que se tome alguna medida de forma inmediata.

3. Información

Estos eventos informan sobre algún problema que se ha solucionado. Por ejemplo, si se vuelve a introducir la tarjeta de configuración del sistema, el dispositivo LOM genera un evento para indicar que se ha restaurado dicha tarjeta.

4. Usuarios

Estos eventos indican la actividad que está realizando un usuario que cuenta con derechos de acceso al dispositivo LOM. Por ejemplo, cuando el usuario entra o sale del sistema se genera un evento.

8.8 Lista de comandos del shell de LOM

En la TABLA 8-2 se indican todos los comandos que se pueden utilizar desde el indicador `lom>`.

TABLA 8-2 Comandos LOM

Comando	Resultado
<code>alarmoff n</code>	Desactiva la alarma <i>n</i> (Donde <i>n</i> es 1, 2 o 3.) Estas tres alarmas se corresponden con indicadores de software. Si bien no se asocian a condiciones específicas, se pueden definir a partir de procesos específicos.
<code>alarmon n</code>	Activa la alarma <i>n</i> . Consulte la descripción del comando <code>alarmoff</code> .
<code>break</code>	El servidor pasa al indicador <code>ok</code> .
<code>bootmode</code>	Determina el comportamiento del servidor durante el proceso de inicio.
<code>check</code>	Restablece el sistema de control para que indique cualquier tipo de fallo. Si uno de los componentes controlados falla, el dispositivo LOM no seguirá informando del mismo problema. Para comprobar el estado del componente, por ejemplo, tras intentar solucionar el problema, utilice el comando <code>check</code> . Este comando actualiza el estado de todos los componentes controlados.
<code>console</code>	Este comando logra que salga del shell de LOM y vuelva al indicador de Solaris. Con este comando, la consola vuelve a tener control de la conexión en serie.
<code>environment</code>	Muestra la temperatura del servidor y el estado de los ventiladores, alimentación eléctrica, monitores de sobrecalentamiento, líneas eléctricas, disyuntores, alarmas y LED de fallo.

TABLA 8-2 Comandos LOM (Continuación)

Comando	Resultado
faulton	Activa el LED de fallo.
faultoff	Desactiva el LED de fallo.
help	Muestra una lista de los comandos LOM.
loghistory	Muestra todos los eventos que aparecen en el registro de eventos de LOM.
logout	Este comando lo utilizan los usuarios a los que les haya otorgado una contraseña de acceso al dispositivo LOM. Hace que dichos usuarios vuelvan al indicador de inicio de sesión de usuario de LOM.
poweron	Enciende el servidor.
poweroff	Hace que el servidor pase al modo de espera.
reset	Reinicia el servidor.
show model	Muestra el modelo del servidor.
show hostname	Muestra el nombre del servidor (este comando es equivalente al comando <code>uname -n</code> de Solaris).
show eventlog	Muestra el registro de eventos del dispositivo LOM. Este registro contiene una lista de los 10 últimos eventos guardados en el dispositivo LOM. El evento más reciente aparece al final de la lista.
show escape	Muestra la secuencia de escape LOM actual.
show	Muestra la información disponible con el comando <code>show</code> .
useradd	Añade un usuario a la lista de usuarios autorizados del dispositivo LOM.
userdel	Borra un usuario de la lista de usuarios autorizados del dispositivo LOM.
usershow	Muestra los detalles de la cuenta LOM de un usuario.
userpassword	Define o cambia la contraseña del usuario.
userperm	Define los niveles de autorización de un usuario.
version	Muestra el número de versión de LOM.

8.9

Comprobación del estado de los ventiladores del servidor

Los informes de eventos sobre los ventiladores que se encuentran en el interior del servidor muestran el número de ventilador al que hacen referencia. Los ventiladores 1 y 2 extraen el aire caliente del servidor; el ventilador 3 refrigera la CPU. El ventilador 4 es el ventilador del suministro de alimentación eléctrica. Si este ventilador falla, deberá reemplazar la unidad de alimentación eléctrica.

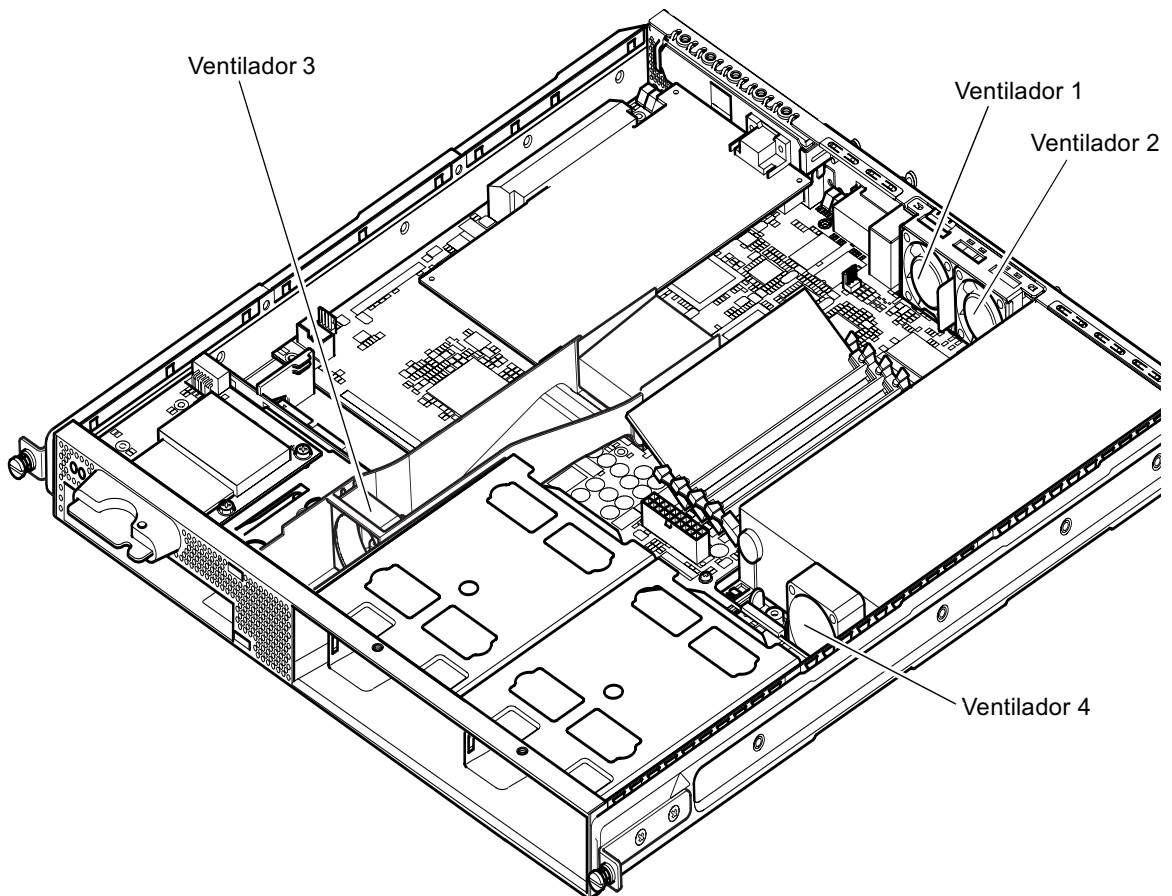


FIGURA 8-4 Ubicación de los ventiladores 1, 2, 3 y 4

- Para comprobar el estado de los ventiladores, escriba:

```
lom> environment
```


Administración del servidor desde el indicador de Solaris

En este capítulo se describe la utilización de los comandos específicos de LOM disponibles en el entorno operativo Solaris para el control y la administración del servidor Sun Fire V120 o Netra 120.

Si desea obtener información general sobre el dispositivo LOM y la descripción de una interfaz de usuario alternativa, consulte el Capítulo 8.

Este capítulo está dividido en las siguientes secciones:

- Sección 9.1, “Control del sistema desde Solaris” en la página 9-2
- Sección 9.2, “Configuración de ASR (reinicio automático del servidor)” en la página 9-8
- Sección 9.3, “Otras tareas del dispositivo LOM que puede realizar desde Solaris” en la página 9-11

Nota: Para obtener información sobre la configuración del controlador del dispositivo LOM, consulte el Apéndice C.

Nota: El servidor Sun Fire V120 o Netra 120 se proporciona con el entorno operativo Solaris y con el software LOM (*Lights-Out Management*) que se describe en este capítulo y en el Capítulo 8 instalados. Este software permite administrar el servidor de forma local o remota. Si necesita volver a instalar el entorno operativo Solaris y desea utilizar las opciones LOM (*Lights-Out Management*), debe volver a instalar el software *Lights-Out Management* desde el CD titulado *Software Supplement for the Solaris Operating Environment (Suplementos de software para el entorno operativo Solaris)*. Este CD se proporciona en el Solaris Media Kit (Paquete multimedia de Solaris). Si desea conocer la ubicación de los paquetes LOM en el CD, consulte la *Guía de plataformas de hardware de Sun* para conocer la versión del entorno operativo que está utilizando.

9.1 Control del sistema desde Solaris

Para utilizar las funciones de LOM (*Lights-Out Management*) de forma remota o local, necesita contar con una conexión terminal al puerto serie A/LOM del servidor (consulte el Capítulo 6).

Hay dos formas de consultar o enviar comandos al dispositivo LOM.

- Una consiste en ejecutar los comandos LOM desde el indicador de shell `lom>`. Si desea obtener información al respecto, consulte el Capítulo 8.
- La otra consiste en ejecutar comandos Solaris específicos de LOM desde el indicador de Solaris. Estos comandos se describen en este capítulo.

Los comandos de Solaris descritos en esta sección se pueden utilizar desde el indicador `#` de Solaris. Estos comandos ejecutan una utilidad denominada `/usr/sbin/lom`.

Las líneas de comandos descritas en esta sección van acompañadas (si corresponde) del resultado obtenido con los comandos.

9.1.1 Lectura en línea de la documentación sobre el dispositivo LOM

- Para consultar información sobre la utilidad LOM en las páginas `man`, escriba:

```
# man lom
```

9.1.2 Comprobación de la unidad de alimentación eléctrica (`lom -p`)

- Para comprobar que las líneas de entrada y salida de la unidad de alimentación eléctrica funcionan correctamente, escriba:

```
# lom -p
PSUs:
1 OK

#
```

Nota: Si se produce un fallo en la unidad de alimentación eléctrica que afecte a más de una línea de entrada o salida, el entorno operativo no funcionará. Sin embargo, si permanece activo en estado de espera, puede utilizar los comandos shell de LOM descritos en el Capítulo 8.

9.1.3 Comprobación de los ventiladores (lom -f)

- Para comprobar los ventiladores, escriba:

```
# lom -f
Fans:
1 OK speed 99%
2 OK speed 95%
3 OK speed 100%
4 OK speed 100%

#
```

Si desea conocer la ubicación de los ventiladores, consulte la Sección 8.9, “Comprobación del estado de los ventiladores del servidor” en la página 8-27. Si necesita cambiar un ventilador, póngase en contacto con el representante de ventas local de Sun y proporcione el número de pieza del componente que necesita. Si desea obtener información al respecto, consulte la Sección 11.2, “Unidades reemplazables en campo” en la página 11-4.

9.1.4 Comprobación del voltaje de las líneas eléctricas y los disyuntores internos (lom -v)

Las líneas eléctricas son líneas de alimentación internas del servidor. Si algunas de ellas fallase, póngase en contacto con el representante de ventas local de Sun. Es posible que el error se deba a que la tarjeta del sistema esté dañada o que la unidad de alimentación eléctrica haya fallado. Para obtener información sobre cómo solicitar e instalar los componentes de reemplazo, consulte el Capítulo 11.

La opción -v muestra además los disyuntores internos del servidor Sun Fire V120 o Netra 120. En caso de que se haya activado alguno, el estado se indicará como defectuoso. El sistema contiene tres disyuntores: uno para el conector SCSI, otro para los puertos USB y otro para el lector de la tarjeta de configuración del sistema. En caso de que surjan problemas con los disyuntores de los puertos SCSI o USB, retire el dispositivo conectado al puerto en cuestión. Una vez hecho esto, los

disyuntores se recuperan automáticamente. Si el problema se origina en el disyuntor de la tarjeta de configuración del sistema, significa que no ha insertado una tarjeta válida.

- **Para comprobar el estado de las líneas eléctricas y los disyuntores internos, escriba:**

```
# lom -v
Supply voltages:
 1 5V status=ok
 2 3V3 status=ok
 3 +12V status=ok
 4 -12V status=ok
 5 VDD status=ok
 6 +3VSB status=ok
 7 BATTERY status=ok

System status flags (circuit breakers):
 1 SCSIIA TERM status=ok
 2 USB status=ok
 3 SCC status=ok
```

9.1.5 Comprobación de la temperatura interna (lom -t)

- **Para comprobar la temperatura interna del sistema, así como los límites de temperatura para el envío de advertencias o cierre del sistema, escriba:**

```
# lom -t
System Temperature Sensors:
 1 enclosure 25 degC : warning 67 degC : shutdown 72 degC

System Over-temperature Sensors:
 1 cpu status=ok
#
```


9.1.6 Comprobación del estado del indicador LED de fallo y las alarmas (lom -l)

- Para comprobar si las alarmas y el indicador LED de fallo están activos o no, escriba:

```
# lom -l
LOMlite alarm states:
Alarm1=off
Alarm2=off
Alarm3=off
Fault LED=on
#
```

Las alarmas 1, 2 y 3 son indicadores de software. No están asociadas a ninguna condición específica; sin embargo, se pueden configurar desde la línea de comandos o a partir de procesos específicos (consulte la Sección 9.3.1, “Activación y desactivación de las alarmas (lom -A)” en la página 9-11).

9.1.7 Cambio de la configuración de reinicio automático del servidor del dispositivo LOM (lom -w)

Para obtener toda la información disponible sobre la activación y utilización del proceso de reinicio automático del servidor (ASR) de LOM, consulte la Sección 9.2, “Configuración de ASR (reinicio automático del servidor)” en la página 9-8.

- Para obtener la configuración actual del mecanismo de vigilancia de LOM, escriba:

```
# lom -w
LOMlite watchdog (ASR) settings:
Watchdog=on
Hardware reset=off
Timeout=40 s
#
```

El mecanismo de vigilancia de LOM se activa de forma predeterminada cuando se inicia el entorno operativo Solaris. Esto significa que, si el mecanismo de vigilancia no recibe una confirmación cada 40.000 milésimas de segundo, activará el LED de fallo de los paneles frontal y posterior del sistema, generará un informe de eventos del dispositivo LOM y llevará a cabo un reinicio automático del servidor.

(en caso de que se haya configurado para ello). Sin embargo, aunque el mecanismo de vigilancia se activa de forma predeterminada cuando se inicia Solaris, no ocurre lo mismo con la opción `Hardware Reset`. Es decir, de forma predeterminada, el dispositivo LOM no reinicia el servidor automáticamente después de un cierre.

- **Para que el dispositivo LOM reinicie el servidor automáticamente después de un cierre es necesario activar las opciones `Hardware Reset` y `Watchdog`. Si desea obtener información al respecto, consulte la Sección 9.2, “Configuración de ASR (reinicio automático del servidor)” en la página 9-8.**

9.1.8 Visualización de la configuración del dispositivo LOM (`lom -c`)

- **Para ver los parámetros de todas las variables configurables del dispositivo LOM, escriba:**

```
# lom -c
LOMlite configuration settings:
serial escape character=#
serial event reporting=default
Event reporting level=fatal, warning & information
Serial security=enabled
Disable watchdog on break=disabled
Automatic return to console=disabled
alarm3 mode=watchdog
firmware version=3.0
firmware checksum=2983
product revision=0.0
product ID=120
#
```

9.1.9 Visualización de todos los datos de estado de los componentes con los datos de configuración del dispositivo LOM (`lom -a`)

- **Para ver todos los datos de estado que ha guardado el dispositivo LOM y detalles de la configuración de dicho dispositivo, escriba:**

```
# lom -a
```

9.1.10 Visualización del registro de eventos (lom -e)

- Para ver el registro de eventos, escriba:

```
# lom -e n, [x]
```

donde n es el número de informes (hasta 128) que desea ver y x , el nivel de generación de informes que le interesa. Existen cuatro niveles de eventos:

1. Muy grave
2. Advertencia
3. Información
4. Usuarios

Al especificar un nivel, aparecen los informes del nivel especificado y de cualquier nivel superior. Por ejemplo, si especifica el nivel 2, aparecerán informes para eventos de los niveles 2 y 1. Si especifica el nivel 3, aparecerán informes para eventos de los niveles 3, 2 y 1.

Si no especifica ningún nivel, aparecerán informes para eventos de los niveles 3, 2 y 1.

En la FIGURA 9-1 se muestra un registro de eventos de ejemplo. Cabe señalar que el primer evento es el más antiguo y que cada uno de ellos cuenta con una marca en la que se indican los días, horas y minutos transcurridos desde que se reinició el sistema por última vez.

```
# lom -e 10
LOMlite Event Log:
+0h0m21s host reset
15/09/00 17:35:28 GMT LOM time reference
+0h3m20s fault led state - ON
+0h3m24s fault led state - OFF
+0h39m34s Alarm 1 ON
+0h39m40s Alarm 3 ON
+0h39m54s Alarm 3 OFF
+0h40m0s Alarm 1 OFF
+0h48m52s fault led state - OFF
+0h49m39s Fan 1 FATAL FAULT: failed
+0h50m58s fault led state - ON

# lom -e 10
```

FIGURA 9-1 Ejemplo de registro de eventos del dispositivo LOM (el evento más antiguo aparece primero)

9.2 Configuración de ASR (reinicio automático del servidor)

Puede configurar el dispositivo de LOM para que reinicie el servidor automáticamente después de un cierre. El dispositivo LOM cuenta con un mecanismo de vigilancia que, de forma predeterminada, debe recibir una confirmación cada 10.000 milésimas de segundo. Si al cabo de 40.000 milésimas de segundo (valor predeterminado) no se ha recibido ninguna confirmación, LOMlite2 enciende los LED de fallo frontal y posterior y genera un informe de eventos de LOM. Sin embargo, no reinicia el sistema automáticamente a menos que se haya configurado para hacerlo.

9.2.1 Configuración del mecanismo de vigilancia del dispositivo LOM para que reinicie el sistema después de un cierre

- **Añada la opción `-R` al comando `priocntl` en el archivo de comandos `/etc/rc2.d/S25lom`.**

Ésta es la secuencia de comandos que ejecuta el mecanismo de vigilancia del dispositivo LOM:

```
# priocntl -e -c RT lom -W on,40000,10000 -R on
```

Una vez hecho esto, el dispositivo LOM reiniciará el servidor cuando haya transcurrido el tiempo de espera del mecanismo de vigilancia.

Esta opción se puede activar y desactivar desde el indicador de comando de Solaris. Si desea obtener más información, consulte la Sección 9.2.3, “Definición de la opción `Hardware Reset` desde un comando o secuencia de comandos (`lom -R on`)” en la página 9-10.

No obstante, siempre y cuando la opción `-R on` se incluya en `/etc/rc2.d/S25lom`, la opción `Hardware Reset` permanecerá activada al iniciar el sistema.

9.2.2 Activación del mecanismo de vigilancia del dispositivo LOM desde su propio comando o secuencia de comandos (`lom -W on`)

Nota: Por lo general, no es necesario realizar esta operación. Si desea configurar el dispositivo LOM para que reinicie automáticamente el servidor después de un cierre, consulte la Sección 9.2.1, “Configuración del mecanismo de vigilancia del dispositivo LOM para que reinicie el sistema después de un cierre” en la página 9-8. Sólo utilice la opción `lom -W on` en la línea de comandos o en cualquier archivo de comandos si ha eliminado el archivo de comandos `/etc/rc2.d/S25lom`.

El mecanismo de vigilancia del dispositivo LOM se activa de forma predeterminada, y si escribe `lom -W on` mientras se ejecuta el mecanismo de vigilancia, el comando no tendrá efecto alguno. Sólo puede ejecutar este comando si ha eliminado el archivo de comandos `/etc/rc2.d/S25lom` o si ha desactivado el mecanismo de vigilancia manualmente con el comando `lom -W off`.

El comando `priocntl` predeterminados es:

```
priocntl -e -c RT lom -W on,40000,10000
```

El número 40.000 indica el tiempo de espera del mecanismo de vigilancia en milésimas de segundo (puede especificar un número diferente). El número 10.000 indica el intervalo de confirmación en milésimas de segundo (puede especificar un número diferente).

Nota: No especifique un intervalo de menos de 5.000 milésimas de segundo. De lo contrario, el mecanismo de vigilancia agotará su tiempo de espera con mucha frecuencia aunque el servidor no se haya cerrado. Esto puede generar una situación de emergencia en el sistema innecesaria.

Si el proceso del mecanismo de vigilancia agota su tiempo de espera (en otras palabras, si no recibe la confirmación esperada), el dispositivo LOM encenderá los LED de fallo frontal y posterior del servidor y generará un informe de eventos del dispositivo LOM. Sin embargo, no reiniciará automáticamente el sistema. Para reiniciar el sistema, debe utilizar la opción `-R` (consulte la Sección 9.2.3, “Definición de la opción `Hardware Reset` desde un comando o secuencia de comandos (`lom -R on`)” en la página 9-10).

- Si el mecanismo de vigilancia del dispositivo LOM no se está ejecutando y desea activarlo, escriba lo siguiente o añada esta cadena a otro archivo de comandos:

```
# lom -W on,40000,10000
```

- Si desea que el dispositivo LOM reinicie el servidor automáticamente después de un cierre, incluya la opción `-R on` en la línea de comandos:

```
# lom -W on,40000,10000 -R on
```

Nota: A menos que añada las opciones `lom -W on` y `-R on` en un archivo de comandos, deberá ejecutar el comando `lom` cada vez que reinicie el sistema. (Es decir, si desea utilizar el proceso de reinicio automático del servidor.) De lo contrario, el mecanismo de vigilancia no se ejecutará y el servidor no se reiniciará después de un cierre.

9.2.3 Definición de la opción `Hardware Reset` desde un comando o secuencia de comandos (`lom -R on`)

Para que el mecanismo de vigilancia del dispositivo LOM active el inicio automático del servidor (ASR) después de un cierre, añada la opción `-R on` al comando del archivo de comandos `/etc/rc2.d/S25lom`. Ésta es la secuencia de comandos que ejecuta el mecanismo de vigilancia. Si desea obtener toda la información disponible al respecto, consulte la Sección 9.2.1, “Configuración del mecanismo de vigilancia del dispositivo LOM para que reinicie el sistema después de un cierre” en la página 9-8.

- Si por cualquier motivo no utiliza el archivo de comandos proporcionado con el sistema (`/etc/rc2.d/S25lom`) y ha activado el mecanismo de vigilancia desde la línea de comandos u otro archivo de comandos, puede activar la opción `Hardware Reset` escribiendo lo siguiente en la línea de comandos:

```
# lom -R on
```

- Para desactivar la opción `Hardware Reset` desde la línea de comandos, escriba:

```
# lom -R off
```

9.3 Otras tareas del dispositivo LOM que puede realizar desde Solaris

En esta sección se describe cómo encender y apagar las alarmas y los indicadores LED de fallo utilizando el comando `lom`. También se explica cómo cambiar el primer carácter de la secuencia de escape LOM, detener el envío de informes por parte del dispositivo LOM al puerto serie A/LOM, eliminar la protección del controlador, hacer que la interfaz sea compatible con versiones anteriores y actualizar el firmware del dispositivo LOM.

9.3.1 Activación y desactivación de las alarmas (`lom -A`)

Hay tres alarmas asociadas al dispositivo LOM. No están asociadas a ninguna condición específica; sin embargo, se pueden configurar desde la línea de comandos o a partir de procesos específicos.

- Para activar una alarma desde la línea de comandos, escriba:

```
# lom -A on,n
```

donde *n* es el número de la alarma que desea activar: 1, 2 o 3.

- Para volver a apagar la alarma, escriba:

```
# lom -A off,n
```

donde *n* es el número de la alarma que desea desactivar: 1, 2 o 3.

9.3.2 Activación y desactivación del indicador LED de fallo (`lom -F`)

- Para activar el indicador LED de fallo, escriba:

```
# lom -F on
```

- Para volver a desactivar el indicador LED de fallo, escriba:

```
# lom -F off
```

9.3.3 Cambio del primer carácter de la secuencia de escape al indicador lom> (lom -X)

La secuencia de caracteres #. (almohadilla, punto) permite pasar del indicador de Solaris al indicador lom>.

- Para cambiar el primer carácter de la secuencia de escape lom determinada, escriba:

```
# lom -X x
```

donde *x* es el carácter alfanumérico que desea utilizar en vez de #.

Nota: Si escribe el primer carácter de la secuencia de escape LOM (# de forma predeterminada) en la consola, se producirá un retraso de un segundo antes de que el carácter aparezca en pantalla. Esto se debe a que el servidor espera para comprobar si se escribe el carácter de punto (.). Si es así, aparece el indicador lom>. Si no es así, aparece el carácter #. Si desea cambiar el carácter de escape de LOM, utilice uno que no se haya incluido en los comandos de la consola. De lo contrario, el tiempo que transcurre entre el momento en que pulse la tecla y la aparición del carácter en pantalla puede afectar a la escritura en la consola.

9.3.4 Detención del envío de informes por parte del dispositivo LOM al puerto serie A/LOM (lom -E off)

Los informes de eventos del dispositivo LOM pueden interferir con el envío y recepción de información en el puerto serie A/LOM.

- **Para detener el envío de informes de eventos del dispositivo LOM al puerto serie A/LOM, escriba:**

```
# lom -E off
```

De forma predeterminada, la consola y el dispositivo LOM comparten el puerto serie A/LOM. No obstante, el dispositivo LOM interrumpe las operaciones de la consola siempre que tiene que enviar un informe de evento. Para evitar esta situación, desactive la función de envío de informes.

- **Para volver a activar el envío de informes, escriba:**

```
# lom -E on
```

Si desea utilizar el puerto serie A/LOM para el uso exclusivo del dispositivo LOM y el puerto serie B como puerto de la consola, consulte la Sección 8.6, “Separación del dispositivo LOM de la consola en el puerto serie A/LOM” en la página 8-22 (Capítulo 8).

9.3.5 Cambio en la interfaz de LOM para que sea compatible con versiones anteriores (lom -B)

Si cuenta con secuencias de comandos escritas para la interfaz de LOM en el servidor Netra t1, modelo 100/105 o Netra t 1400/1405, y desea utilizarlas en un servidor Sun Fire V120 o Netra 120, añada vínculos para el sistema de archivos. Para ello, escriba:

```
# lom -B
```

Esto le permitirá utilizar las secuencias de comandos de versiones anteriores en el nuevo sistema.

9.3.6 Actualización del firmware del dispositivo LOM (`lom -G nombre_de_archivo`)

Para actualizar el firmware del dispositivo LOM, consiga el nuevo paquete de firmware en SunSolveSM o solicíteselo al representante de ventas local de Sun, y escriba lo siguiente:

```
# lom -G nombre_de_archivo
```

donde *nombre_de_archivo* es el nombre del archivo que contiene el firmware nuevo.

Nota: Las actualizaciones del firmware de LOM son parches e incluyen instrucciones detalladas para la instalación.

PARTE **III** Resolución de problemas y
mantenimiento

Resolución de problemas

En este capítulo se proporciona una introducción a las herramientas de diagnóstico disponibles para el servidor Sun Fire V120 o Netra 120. Se describen, asimismo, algunos de los problemas que se pueden plantear en la configuración o utilización de un servidor Sun Fire V120 o Netra 120 y se proporciona información sobre cómo solucionarlos. Por último, en este capítulo se explica cómo interpretar los indicadores LED del panel frontal y posterior de los servidores.

Este capítulo está dividido en las siguientes secciones:

- Sección 10.1, “Introducción a las herramientas de diagnóstico POST, obdi ag y SunVTS” en la página 10-2
- Sección 10.2, “Pruebas de diagnóstico adicionales para dispositivos específicos” en la página 10-9
- Sección 10.3, “Soluciones a problemas que se pueden plantear” en la página 10-12
- Sección 10.4, “Interpretación de los indicadores LED del panel frontal y posterior” en la página 10-13

10.1 Introducción a las herramientas de diagnóstico POST, obdiag y SunVTS

Las siguientes herramientas de diagnóstico están disponibles en el servidor Sun Fire V120 o Netra 120:

- Pruebas de diagnóstico POST (Power On Self Test)
- Pruebas de diagnóstico OpenBoot (obdiag)
- SunVTS

Si necesita ponerse en contacto con Sun para informar sobre un problema en su sistema, ayudará a los ingenieros a solucionarlo proporcionando información de diagnóstico importante procedente de estas herramientas.

10.1.1 Utilización de las pruebas de diagnóstico POST

Para ver mensajes de error y de diagnóstico POST (Power On Self Test), es necesario configurar una conexión en serie para el servidor. Si desea obtener más información, consulte “Configuración de las conexiones en serie” en la página 6-4.

Si el sistema tiene la variable `diag-switch?` de PROM OpenBoot (OBP) definida como `true`, las pruebas de POST se ejecutarán automáticamente al encender el servidor. Sin embargo, de forma predeterminada, `diag-switch?` está configurada como `false`.

Para iniciar las pruebas de diagnóstico POST, haga lo siguiente en el indicador `ok`:

1. Escriba:

```
ok setenv diag-switch? true
```

2. Escriba:

```
ok setenv diag-level valor
```

donde *valor* es `min` o `max` (en función de la cantidad de información de diagnóstico que desee ver).

3. Escriba:

```
ok reset-all
```

El sistema ejecutará las pruebas de diagnóstico POST y mostrará mensajes de estado y de error en la ventana de la consola. Si la prueba POST detecta un error, presenta un mensaje de error en que indica cuál es el componente que ha fallado. A continuación se muestra un ejemplo de uno de estos mensajes:

```
Power On Self Test Failed. Cause: DIMM U0702 or System Board
```

4. Una vez concluida la ejecución de la prueba de diagnóstico POST, restablezca el valor de `diag-switch?` en `false` escribiendo la siguiente información (de esta forma se reduce al mínimo el tiempo de inicio):

```
ok setenv diag-switch? false
```

10.1.2 Utilización de las pruebas de diagnóstico OpenBoot (`obdiag`)

Para ejecutar pruebas de diagnóstico OpenBoot, haga lo siguiente:

1. Escriba:

```
ok setenv diag-switch? true  
ok setenv auto-boot? false  
ok reset-all
```

2. Escriba:

```
ok obdiag
```

Este comando muestra el menú de diagnóstico OpenBoot.

FIGURA 10-1 Menú obdiag de ejemplo

obdiag		
1 SUNW,lomh@14,200000	2 ebus@c	3 flashprom@10,0
4 i2c-nvram@0,a0	5 ide@d	6 network@5,1
7 network@c,1	8 pmu@3	9 scsi@8
10 scsi@8,1	11 serial@0,2e8	12 serial@0,3f8
13 usb@5,3	14 usb@c,3	
Commands: test test-all except help what printenvs setenv versions exit		

En la TABLA 10-1 se describen las distintas pruebas. Anote el número correspondiente a la prueba que desea realizar y utilícelo con el comando `test`. Por ejemplo, para comprobar el puerto Ethernet primario, escriba:

```
obdiag> test 7
Hit the spacebar to interrupt testing
Testing /pci@1f,0/ethernet@5 .....passed

Hit any key to return to the main menu.
```

3. Una vez concluida la prueba, salga de las pruebas de diagnóstico OpenBoot y restablezca el valor de `auto-boot?` en `true`.

Para ello, escriba:

```
obdiag> exit
ok setenv auto-boot? true
ok auto-boot? true
ok boot
```


La función de cada prueba se describe a continuación.

TABLA 10-1 Pruebas de diagnóstico OpenBoot

Número de la prueba	Nombre	Descripción
1	SUNW, lomh@14, 200000	Comprueba el dispositivo LOM
2	ebus@c	Comprueba la interfaz ebus
3	flashprom@10, 0	Comprueba el dispositivo flashprom
4	i2c-nvram@0, a0	Comprueba la tarjeta de configuración del sistema
5	ide@d	Comprueba la interfaz ide (en la unidad de CD-ROM o DVD)
6	network@5, 11	Comprueba el puerto Ethernet net1
7	network@c, 1	Comprueba el puerto Ethernet net0
8	pmu@3	Comprueba los circuitos de la tarjeta de CPU principal
9	scsi@8	Comprueba la interfaz SCSI interna
10	scsi@8, 1	Comprueba la interfaz SCSI externa
11	serial@0, 2e8	Comprueba el puerto serie B (ttyb)
12	serial@0, 3f8	Comprueba el puerto serie A/LOM (ttya)
13	usb@5, 3	Comprueba la interfaz usb 1
14	usb@c, 3	Comprueba la interfaz usb 0

Nota: Si dispone de una tarjeta PCI instalada en el servidor, aparecerán más pruebas en el menú obdiag.

10.1.3 Utilización de SunVTS

SunVTS, el conjunto de pruebas de validación en línea de Sun, es una herramienta de pruebas de diagnóstico y de examen del sistema que verifica la configuración y funcionamiento de los controladores de hardware, los dispositivos y las plataformas. Funciona en el entorno operativo Solaris y dispone de las siguientes interfaces:

- Interfaz de línea de comandos
- Interfaz serie (tty)
- Interfaz gráfica ejecutada en un sistema de escritorio de ventanas

El software SunVTS permite ver y controlar sesiones de prueba desde un servidor remoto. A continuación se muestra una lista de algunas de las pruebas disponibles:

TABLA 10-2 Pruebas SunVTS

Prueba SunVTS	Descripción
cdtest	Comprueba la unidad de CD-ROM
cputest	Comprueba la CPU
disktest	Comprueba las unidades de disco locales
dvdtest	Comprueba la unidad de DVD
fptest	Comprueba la unidad de coma flotante
nettest	Comprueba el hardware Ethernet en la tarjeta CPU del sistema y el hardware de red de cualquier tarjeta de complemento optativo del sistema
netlptest	Realiza una prueba de bucle para comprobar que el adaptador Ethernet puede enviar y recibir paquetes
pmem	Comprueba la memoria física (sólo lectura)
sutest	Comprueba los puertos serie del servidor
vmem	Comprueba la memoria virtual (una combinación de la partición de intercambio y la memoria física)

10.1.3.1 Para comprobar si se encuentra instalado el software SunVTS

- **Escriba:**

```
# pkginfo -l SUNWvts
```

Si el software SunVTS está cargado, aparecerá información sobre el paquete.

Si el software SunVTS no está cargado, aparecerá el siguiente mensaje de error:

```
ERROR: information for "SUNWvts" was not found
```

10.1.3.2 Instalación de SunVTS

De forma predeterminada, SunVTS no está instalado en el servidor Sun Fire V120 o Netra 120. Sin embargo, está disponible en el CD de suplementos de software proporcionado con Solaris. Para obtener información sobre cómo descargarlo del CD, consulte la *Guía de plataformas de hardware de Sun* para conocer la versión del entorno operativo Solaris que está utilizando.

Para obtener más información sobre la utilización de SunVTS, consulte la documentación de SunVTS correspondiente a la versión de Solaris que está utilizando.

10.1.3.3 Visualización de la documentación de SunVTS

Los documentos de SunVTS se encuentran en el CD de suplementos de software que forma parte de cada Solaris Media Kit (Paquete multimedia de Solaris) y en <http://docs.sun.com>.

Se recomienda que consulte los siguientes documentos de SunVTS:

- *SunVTS User's Guide*, en el que se describe cómo instalar, configurar y ejecutar el software de diagnóstico SunVTS.
- *SunVTS Quick Reference Card*, en el que se proporciona una descripción general sobre cómo utilizar la interfaz CDE de SunVTS.
- *SunVTS Test Reference Manual*, en el que se proporciona información detallada sobre cada prueba de diagnóstico SunVTS.

10.1.3.4 Utilización de la interfaz gráfica de usuario de SunVTS

Si desea comprobar el estado de un servidor Sun Fire V120 o Netra 120 ejecutando una sesión de SunVTS desde una estación de trabajo que cuente con la interfaz gráfica de usuario de SunVTS, siga el procedimiento que se describe a continuación.

1. **Utilice el comando `xhost` para que el servidor remoto pueda acceder a la pantalla local. Escriba:**

```
# /usr/openwin/bin/xhost + nombre_host_remoto
```

2. **Inicie una sesión en el servidor de forma remota como superusuario o usuario raíz.**

3. **Escriba:**

```
# cd /opt/SUNWvts/bin
# ./sunvts -display nombre_host_local:0
```

donde *nombre_host_local* es el nombre de la estación de trabajo que está utilizando.

Nota: El directorio `/opt/SUNWvts/bin` es el predeterminado para el software SunVTS. Si el software está instalado en otro directorio, utilice esa ruta.

Cuando se inicia el software SunVTS, el kernel de SunVTS sondea los dispositivos del sistema que pueden comprobarse y muestra los resultados en el panel Test Selection. Existe una prueba de diagnóstico SunVTS asociada a cada dispositivo de hardware del sistema.

Puede ajustar la sesión de prueba seleccionando las casillas de verificación adecuadas para cada una de las pruebas que desee realizar.

10.2 Pruebas de diagnóstico adicionales para dispositivos específicos

10.2.1 Utilización del comando `probe-scsi` para confirmar que las unidades de disco duro están activas

El comando `probe-scsi` envía una consulta a los dispositivos SCSI conectados a la interfaz SCSI interna del sistema. Si un dispositivo SCSI está conectado y activo, el comando mostrará el número de unidad, tipo de dispositivo y nombre del fabricante de dicho dispositivo.

FIGURA 10-2 Mensaje de resultado de `probe-scsi`

```
ok probe-scsi
Target 0
  Unit 0   Disk      SEAGATE ST336605LSUN36G 4207
Target 1
  Unit 0   Disk      SEAGATE ST336605LSUN36G 0136
```

El comando `probe-scsi-all` envía una consulta a todos los dispositivos SCSI conectados a la interfaz SCSI interna y externa del sistema. En la FIGURA 10-3 se muestra un ejemplo de resultado de un servidor Sun Fire V120 sin dispositivos SCSI externos conectados, pero con dos unidades de disco duro activas de 36 GB.

FIGURA 10-3 Mensaje de resultado de `probe-scsi-all`

```
ok probe-scsi-all
/pci@1f,0/pci@1/scsi@8,1

/pci@1f,0/pci@1/scsi@8
Target 0
  Unit 0   Disk      SEAGATE ST336605LSUN36G 4207
Target 1
  Unit 0   Disk      SEAGATE ST336605LSUN36G 0136
```

10.2.2 Utilización del comando `probe-ide` para confirmar que la unidad de DVD o CD-ROM está conectada

El comando `probe-ide` envía una consulta a los dispositivos IDE internos y externos que están conectados a la interfaz IDE del sistema. El siguiente ejemplo de resultado muestra una unidad de DVD instalada (como dispositivo 0) y activa en un servidor Sun Fire V120.

FIGURA 10-4 Mensaje de resultado de `probe-ide`

```
ok probe-ide
  Device 0 ( Primary Master )
    Removable ATAPI Model: DV-28E-B

  Device 1 ( Primary Slave )
    Not Present

  Device 2 ( Secondary Master )
    Not Present

  Device 3 ( Secondary Slave )
    Not Present
```

10.2.3 Utilización de los comandos `watch-net` y `watch-net-all` para comprobar las conexiones de red

La prueba de diagnóstico `watch-net` comprueba los paquetes Ethernet de la interfaz de red primaria. La prueba de diagnóstico `watch-net-all` comprueba los paquetes Ethernet de la interfaz de red primaria y de cualquier interfaz de red adicional conectada a la tarjeta del sistema. Los paquetes correctos que el sistema recibe se indican con un punto (.). Los errores, como el de tramas y el de comprobación de redundancia cíclica (CRC), se indican con una X y una descripción del error.

Inicie la prueba de diagnóstico `watch-net` escribiendo el comando `watch-net` en el indicador `ok`. Para la prueba de diagnóstico `watch-net-all`, escriba `watch-net-all` en el indicador `ok`.

FIGURA 10-5 Mensaje de resultado del diagnóstico `watch-net`

```
{0} ok watch-net
Internal loopback test -- succeeded.
Link is -- up
Looking for Ethernet Packets.
`.` is a Good Packet. `X` is a Bad Packet.
Type any key to stop.....
```

FIGURA 10-6 Mensaje de resultado del diagnóstico `watch-net-all`

```
{0} ok watch-net-all
/pci@1f,0/pci@1,1/network@c,1
Internal loopback test -- succeeded.
Link is -- up
Looking for Ethernet Packets.
`.` is a Good Packet. `X` is a Bad Packet.
Type any key to stop.
```

10.3 Soluciones a problemas que se pueden plantear

Problema: no se puede configurar la conexión de consola al servidor

Las patillas de salida del puerto serie del servidor Sun Fire V120 o Netra 120 se describen en el Capítulo 6. Compruebe que sean las correctas para el dispositivo (es decir, el terminal o servidor de terminal) que está conectado al servidor.

Problema: no aparece el indicador lom> al utilizar la secuencia de escape "#."

Compruebe si el primer carácter de la secuencia de escape "#." si ha cambiado (se trata de un valor que puede configurar el usuario). Para comprobar el valor actual, escriba el siguiente comando en el indicador de Solaris:

```
# lom -c
```

La información que muestra este comando incluye el carácter de escape serie. Si no es "#", escriba el carácter que aparece especificado seguido de un punto.

Problema: se anula la inicialización de PROM OpenBoot y no se inicia el servidor

Si se anula la secuencia de inicialización de PROM OpenBoot y aparece el mensaje 'NO IDPROM' cuando el entorno operativo intenta leer el número de serie y la dirección MAC, está intentando inicializar sin haber introducido una tarjeta de configuración del sistema válida. La tarjeta de configuración del sistema contiene el número de serie, la dirección MAC y los parámetros de configuración NVRAM del servidor.

Problema: no reconoce la tarjeta durante la instalación o el inicio

El servidor Sun Fire V120 o Netra 120 cuentan con una tarjeta de configuración del sistema. Si la tarjeta se mueve durante el envío del servidor, éste no podrá leerla y, por tanto, no podrá iniciarse.

Si la tarjeta de configuración del sistema se ha movido durante el envío, siga los pasos descritos a continuación para asegurarse de que esté instalada correctamente en el servidor.

Nota: La presencia de una brida no indica necesariamente que la tarjeta esté colocada correctamente en el lector.

1. **Retire el marco frontal presionando las abrazaderas que hay a cada extremo hasta que se suelten.**
2. **Presione la tarjeta de configuración del sistema todo lo que se pueda.**
3. **Vuelva a colocar el marco y continúe con la instalación.**

Para obtener más información sobre la tarjeta de configuración del sistema, consulte la Sección 11.1, “Reemplazo de un servidor” en la página 11-2.

10.4 Interpretación de los indicadores LED del panel frontal y posterior

El servidor Sun Fire V120 o Netra 120 cuenta con dos indicadores LED en el panel frontal:

- **Un indicador LED de alimentación eléctrica** (consulte la FIGURA 10-7)
Este indicador se enciende cuando se inicia el servidor. El indicador LED se apaga cuando el servidor se encuentra en modo de espera.
- **Un indicador LED de fallo** (consulte la FIGURA 10-7)
Cuando el indicador LED de fallo está encendido (pero no parpadea), indica un problema que no es muy grave para el servidor pero que se debe solucionar lo antes posible. Entre las causas posibles se encuentran:
 - La temperatura interna de la carcasa del servidor es demasiado alta.
 - El voltaje en una de las líneas eléctricas de salida del servidor es demasiado alto.
 - Uno de los disyuntores internos del servidor se ha activado, lo que indica un problema con un dispositivo conectado al puerto SCSI o USB.
 - Se ha quitado la tarjeta de configuración del sistema, en la que se encuentran el número de serie del servidor, la dirección MAC y la configuración NVRAM.
 - Una de las entradas de alimentación de CC ha fallado.
 - El mecanismo de vigilancia de LOM ha agotado el tiempo de espera, lo que indica que el servidor se ha cerrado. Puede configurar el servidor para que se reinicie de forma automática después de un cierre (consulte la Sección 9.2, “Configuración de ASR (reinicio automático del servidor)” en la página 9-8).

Cuando el LED de fallo parpadea, significa que se ha producido un problema muy grave en el servidor. Entre las causas posibles se encuentran:

- Uno de los ventiladores internos del servidor gira demasiado lento.
- La temperatura interna de la carcasa del servidor es demasiado alta. Esto hace que el servidor se apague. Para obtener información sobre la configuración del servidor para que no se apague en este tipo de situaciones, consulte el Apéndice C.
- El voltaje en una de las líneas eléctricas de salida del servidor es demasiado alto. Esto hace que el servidor se apague. Para obtener información sobre la configuración del servidor para que no se apague en este tipo de situaciones, consulte el Apéndice C.
- La temperatura interna de la CPU es demasiado alta. Esto hace que el servidor se apague.

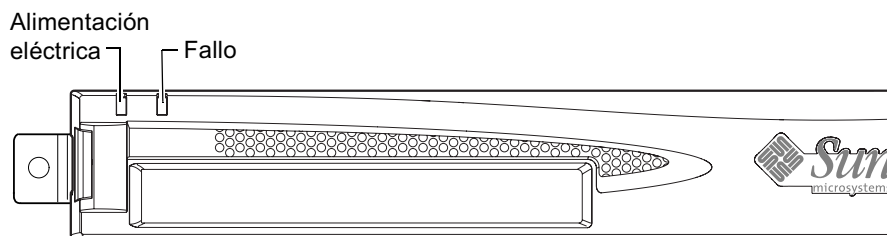


FIGURA 10-7 Indicador LED de fallo y de alimentación eléctrica del panel frontal

El servidor cuenta con cuatro indicadores LED en el panel posterior (consulte la FIGURA 10-8):

- **Un indicador LED de alimentación eléctrica**
Indica los mismos problemas que el indicador del panel frontal.
- **Un indicador LED de fallo**
Indica los mismos problemas que el indicador del panel frontal.
- **Un indicador LED de vínculo para cada puerto Ethernet**
La luz se enciende para indicar que se ha establecido una conexión con el hub.

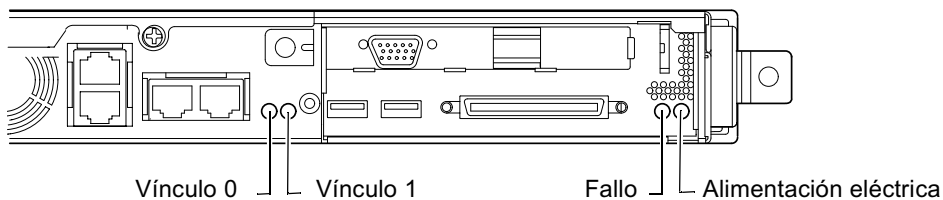


FIGURA 10-8 Indicador LED de alimentación eléctrica, de fallo y de vínculo del panel posterior

Reemplazo de un servidor o componentes individuales

Si en algún momento necesitase reemplazar un servidor Sun Fire V120 o Netra 120 completo, en este capítulo se explica cómo transferir la información sobre la configuración del servidor antiguo (incluidos la dirección MAC, el número de serie y la configuración NVRAM) al nuevo utilizando la tarjeta de configuración del primero.

En este capítulo también se indican las unidades reemplazables en campo (FRU) que puede solicitar para el servidor durante su vida útil.

Por último, en este capítulo se describe la instalación de las unidades reemplazables en campo principales como, por ejemplo, la tarjeta del sistema, la unidad de alimentación eléctrica y los ventiladores.

Este capítulo está dividido en las siguientes secciones:

- Sección 11.1, “Reemplazo de un servidor” en la página 11-2
- Sección 11.2, “Unidades reemplazables en campo” en la página 11-4
- Sección 11.3, “Reemplazo del lector de tarjetas de memoria para la tarjeta de configuración del sistema” en la página 11-5
- Sección 11.4, “Sustitución de la unidad de DVD o CD-ROM, del cable y de la tarjeta paddle” en la página 11-7
- Sección 11.5, “Reemplazo del chip NVRAM” en la página 11-9
- Sección 11.6, “Reemplazo de la tarjeta del sistema” en la página 11-12
- Sección 11.7, “Reemplazo de la unidad de alimentación eléctrica” en la página 11-17
- Sección 11.8, “Reemplazo del submontaje del ventilador posterior (ventiladores 1 y 2)” en la página 11-19
- Sección 11.9, “Reemplazo del ventilador 3” en la página 11-21

11.1 Reemplazo de un servidor

El servidor Sun Fire V120 o Netra 120 cuenta con una tarjeta de memoria (a la que se puede acceder quitando el marco frontal de la unidad) que recibe el nombre de tarjeta de configuración del sistema. Esta tarjeta contiene los valores del IDPROM del sistema (ID de host, dirección MAC, fecha y valor de comprobación de redundancia cíclica), así como las variables NVRAM. Puede extraerse de manera que, si en algún momento necesita reemplazar todo un servidor, puede transferir la ID de host y los datos de configuración al servidor nuevo. De esta forma el reemplazo del servidor es obvio para la red.

Para transferir la configuración a un servidor nuevo:

1. **Apague ambos servidores.**
2. **Extraiga el marco frontal de ambos servidores.**
3. **Extraiga la tarjeta de configuración del sistema del servidor antiguo e introdúzcala en el nuevo.**
4. **Vuelva a colocar el marco frontal del servidor nuevo.**

Puede fijar la nueva tarjeta de configuración del sistema colocando una brida en el orificio situado en la parte superior del lector de tarjetas de memoria (consulte la FIGURA 11-1).

Nota: Si cambia la tarjeta de configuración del sistema a un servidor Sun Fire V120 o Netra 120 nuevo, coloque los discos duros del servidor antiguo en los compartimentos correspondientes del nuevo. De lo contrario, al iniciar el servidor nuevo el entorno operativo le solicitará información con la que ya había configurado el sistema antiguo, incluidos el idioma, la configuración local y la contraseña raíz.



Precaución: No extraiga nunca la tarjeta de configuración del sistema cuando el servidor se esté iniciando o esté ejecutando el entorno operativo Solaris. Apague el servidor o colóquelo en modo de espera antes de extraer o introducir la tarjeta de configuración del sistema.



Precaución: No manipule la tarjeta de configuración del sistema a menos que tenga que transferirla a otro sistema. Si por alguna razón tiene que manipularla, evite todo contacto con los terminales dorados de la parte inferior de la tarjeta.

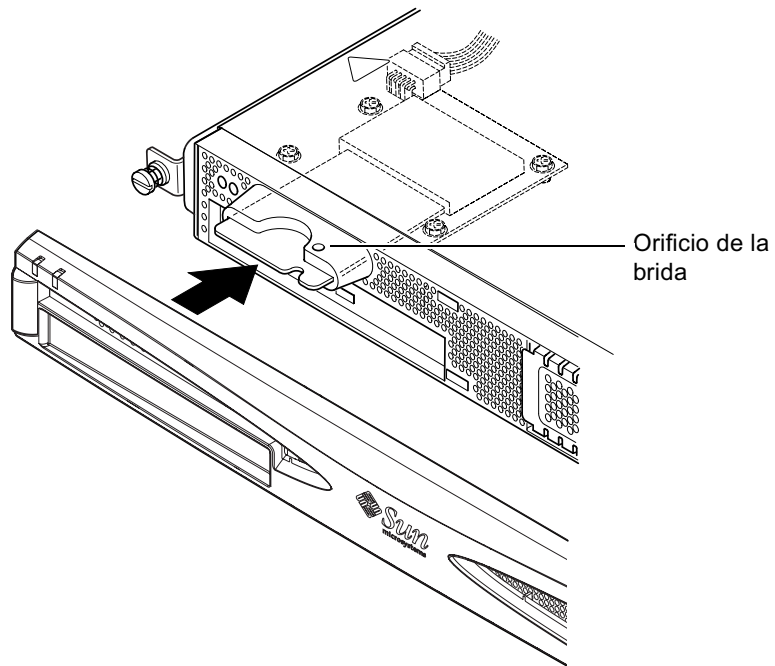


FIGURA 11-1 Sustitución de la tarjeta de configuración del sistema

11.2 Unidades reemplazables en campo

Nota: Los procedimientos descritos en este capítulo para reemplazar componentes defectuosos están dirigidos únicamente a ingenieros cualificados. Si necesita reemplazar un componente, póngase en contacto con el representante de ventas local de Sun, que le transferirá a la sucursal de Sun Enterprise Service de su zona. Con ellos podrá acordar el envío del sistema a Sun para que lo reparen en virtud de lo estipulado en las condiciones de la garantía o podrá pedir componentes y hacer que los instalen los ingenieros de mantenimiento cualificados de su empresa.

En la TABLA 11-1 se indican las unidades reemplazables en campo (FRU) disponibles para el servidor Sun Fire V120 o Netra 120. Estas unidades son componentes de hardware que suelen instalar los ingenieros de Sun, no los usuarios.

TABLA 11-1 Unidades reemplazables en campo disponibles para el servidor Sun Fire V120 o Netra 120

Componente	Número de pieza
CD-ROM interno (incluidos el cableado y la tarjeta paddle)	F370-4278
DVD-ROM interno (incluidos el cableado y la tarjeta paddle)	F540-5014
Unidad de disco duro de 18 Gbyte	F540-4177
Unidad de disco duro de 36 Gbyte	F540-4689
Módulo DIMM de 256 Mbyte	F370-4237
Módulo DIMM de 512 Mbyte	F370-4281
Módulo DIMM de 1 Gbyte	F370-4874
Tarjeta del sistema (con una CPU de 550 MHz)	F375-3064
Tarjeta del sistema (con una CPU de 650 MHz)	F375-3065
Lector de tarjetas de memoria (para la tarjeta de configuración del sistema)	F370-4290
Unidad de alimentación eléctrica de CA	F300-1488
Unidad de alimentación eléctrica de CC	F300-1489
Submontaje del ventilador posterior (contiene los ventiladores 1 y 2)	F540-5198
Tarjeta de configuración del sistema	F370-4285
Ventilador 3 (ventilador de la CPU)	F370-4860
Chip NVRAM (incluido el portachip)	F100-6889

Si desea obtener más información sobre cómo instalar un módulo de memoria DIMM, consulte el Capítulo 4.

11.3 Reemplazo del lector de tarjetas de memoria para la tarjeta de configuración del sistema



Precaución: El procedimiento descrito a continuación está dirigido únicamente a ingenieros cualificados. Antes de tocar o reemplazar los componentes que hay en el interior del servidor, desconecte todos los cables y siga las instrucciones de la Sección 4.2, “Apertura del servidor” en la página 4-4 que le indican cómo abrir el sistema. Coloque siempre el servidor en una almohadilla para descargas electrostáticas (ESD) y cíñase una muñequera antiestática de conexión a tierra.

1. **Siga las instrucciones del Capítulo 4 (“Apertura del servidor” en la página 4) para abrir el servidor.**

Asegúrese de que todos los cables externos estén desconectados y preste especial atención a la información sobre cómo evitar que las descargas electrostáticas producidas por su cuerpo dañen los componentes del servidor.
2. **Cíñase una muñequera antiestática con conexión a tierra, abra el servidor y colóquelo sobre una almohadilla para descargas eléctricas. A continuación, retire el cable de alimentación del conector de la placa del lector de tarjetas de memoria (consulte la FIGURA 11-2).**
3. **Desatornille los tornillos que fijan la placa del lector de tarjetas de memoria sobre el compartimento de la unidad de CD-ROM (consulte la FIGURA 11-2).**

No tire los tornillos.
4. **Extraiga el lector de tarjetas de configuración del sistema antiguo.**
5. **Coloque la nueva placa del lector de tarjetas de memoria alineando los orificios de fijación con los orificios de la parte superior de la carcasa de la unidad de CD-ROM.**
6. **Introduzca y apriete los tornillos de fijación.**
7. **Conecte el cable de alimentación a la placa del lector de tarjetas de memoria.**

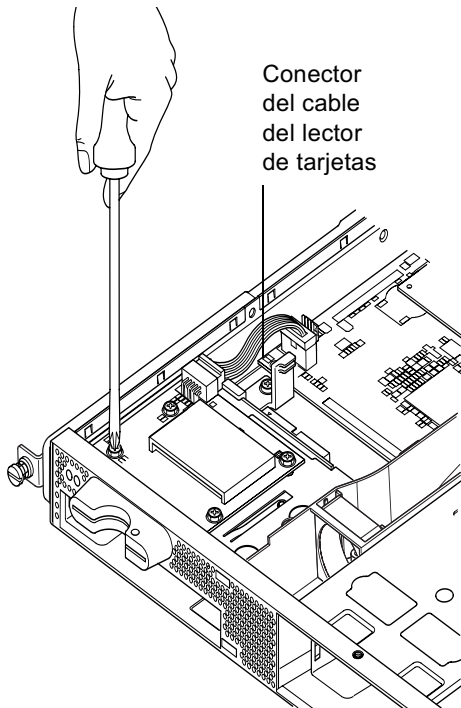


FIGURA 11-2 Extracción del lector de tarjetas de configuración del sistema

11.4 Sustitución de la unidad de DVD o CD-ROM, del cable y de la tarjeta paddle



Precaución: El procedimiento descrito a continuación está dirigido únicamente a ingenieros cualificados. Antes de tocar o reemplazar los componentes que hay en el interior del servidor, desconecte todos los cables y siga las instrucciones de la Sección 4.2, “Apertura del servidor” en la página 4-4 que le indican cómo abrir el servidor. Coloque siempre el servidor en una almohadilla para descargas electrostáticas (ESD) y cíñase una muñequera antiestática de conexión a tierra.

1. **Siga las instrucciones del Capítulo 4 (“Apertura del servidor” en la página 4) para abrir el servidor.**

Asegúrese de que todos los cables externos estén desconectados y preste especial atención a la información sobre cómo evitar que las descargas electrostáticas producidas por su cuerpo dañen los componentes del servidor.
2. **Cíñase una muñequera antiestática de conexión a tierra, abra el sistema, colóquelo en una almohadilla para descargas electrostáticas y haga lo siguiente:**
 - a. **Extraiga la unidad de DVD o CD-ROM antigua del chasis (consulte la Sección 4.4.2, “Extracción de una unidad de DVD o CD-ROM” en la página 4-9).**
 - b. **Si tiene instalada una tarjeta PCI de longitud completa, extráigala (consulte la Sección 4.6.2, “Extracción de una tarjeta PCI” en la página 4-14).**
3. **Desconecte el cable de alimentación de la placa del lector de tarjetas de memoria de la tarjeta del sistema (consulte la FIGURA 11-3).**
4. **En la base del chasis, desatornille la pieza de fijación de plástico que sujeta la tarjeta paddle (y sirve de soporte para una tarjeta PCI de longitud completa).**
5. **Levante la tarjeta paddle (con el cable de cintas), sáquela de las guías de la parte posterior de la carcasa de la unidad de DVD o CD-ROM y extráigala.**
6. **Conecte el nuevo cable de cintas IDE a la tarjeta del sistema con el cable que va desde la tarjeta del sistema hasta la unidad de DVD o CD-ROM (consulte la FIGURA 11-3).**
7. **A continuación, conecte el cable de cintas al conector de la tarjeta paddle.**
8. **Introduzca la tarjeta paddle en las guías de la parte posterior de la carcasa de la unidad de DVD o CD-ROM, que se encuentra en el chasis.**

No vuelva a colocar la pieza de fijación de plástico todavía.

9. Vuelva a colocar el cable de alimentación de la placa del lector de tarjetas de memoria en su conector de la tarjeta del sistema.
10. Introduzca la nueva unidad de DVD o CD-ROM (consulte la Sección 4.4.1, "Instalación de una unidad de DVD o CD-ROM" en la página 4-7).
11. A continuación, vuelva a colocar la pieza de fijación de plástico que sujeta la tarjeta paddle y atorníllela en la base del chasis (consulte la FIGURA 11-3).
12. Si extrajo la tarjeta PCI de longitud completa, vuelva a colocarla (consulte la Sección 4.6.1, "Instalación de una tarjeta PCI" en la página 4-11).
13. Vuelva a colocar la cubierta del sistema y ajuste el tornillo de captura (consulte la FIGURA 4-9 de la Sección 4.7, "Colocación de la cubierta superior del servidor" en la página 4-14).

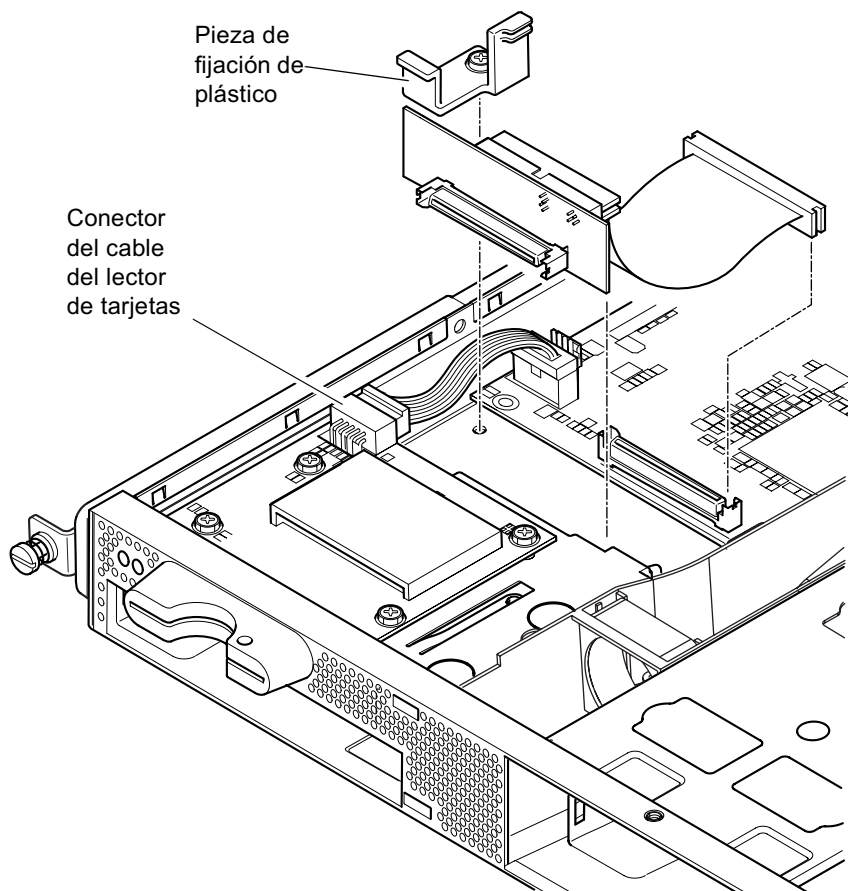


FIGURA 11-3 Reemplazo de la tarjeta paddle de la parte posterior de la carcasa de la unidad de DVD o CD-ROM

11.5 Reemplazo del chip NVRAM



Precaución: El procedimiento descrito a continuación está dirigido únicamente a ingenieros cualificados. Antes de tocar o reemplazar los componentes que hay en el interior del servidor, desconecte todos los cables y siga las instrucciones de la Sección 4.2, “Apertura del servidor” en la página 4-4 que le indican cómo abrir el sistema. Coloque siempre el sistema en una almohadilla para descargas electrostáticas (ESD) y cíñase una muñequera antiestática de conexión a tierra.

El chip NVRAM que se encuentra en la tarjeta del sistema del servidor contiene una batería de litio que con el tiempo deberá reemplazar. Si al iniciar el servidor aparece el siguiente mensaje en la consola:

```
Warning -- Real-Time-Clock (and NVRAM) battery is low
```

solicite un chip NVRAM nuevo (número de pieza: F100-6889) a su representante de ventas local de Sun. Preste atención a la siguiente advertencia.



Precaución: Si el chip NVRAM se reemplaza de manera incorrecta, se corre el riesgo de que estalle. Sólo puede reemplazarse por un componente del mismo tipo que el que se ha utilizado (número de pieza F100-6889). Para reemplazar el chip, siga las instrucciones que se proporcionan con cada componente. Deshágase del componente utilizado de acuerdo con las instrucciones del fabricante.

El chip NVRAM se encuentra en un portachip situado entre el submontaje del ventilador posterior y los conectores DIMM de la tarjeta del sistema (consulte la FIGURA 11-4). Para reemplazarlo:

1. Tome nota de la configuración actual de los parámetros del entorno `diag-switch?` y `diag-level`. Necesitará estos valores para llevar a cabo el paso 5.

Para comprobar la configuración de `diag-switch?`, escriba:

```
ok printenv diag-switch?
```

Para comprobar la configuración de `diag-level`, escriba:

```
ok printenv diag-level
```

2. Siga las instrucciones que aparecen en la Sección 4.2, "Apertura del servidor" en la página 4-4 para abrir el servidor.

Asegúrese de que todos los cables externos estén desconectados y preste especial atención a la información sobre cómo evitar que las descargas electrostáticas producidas por su cuerpo dañen los componentes del servidor.

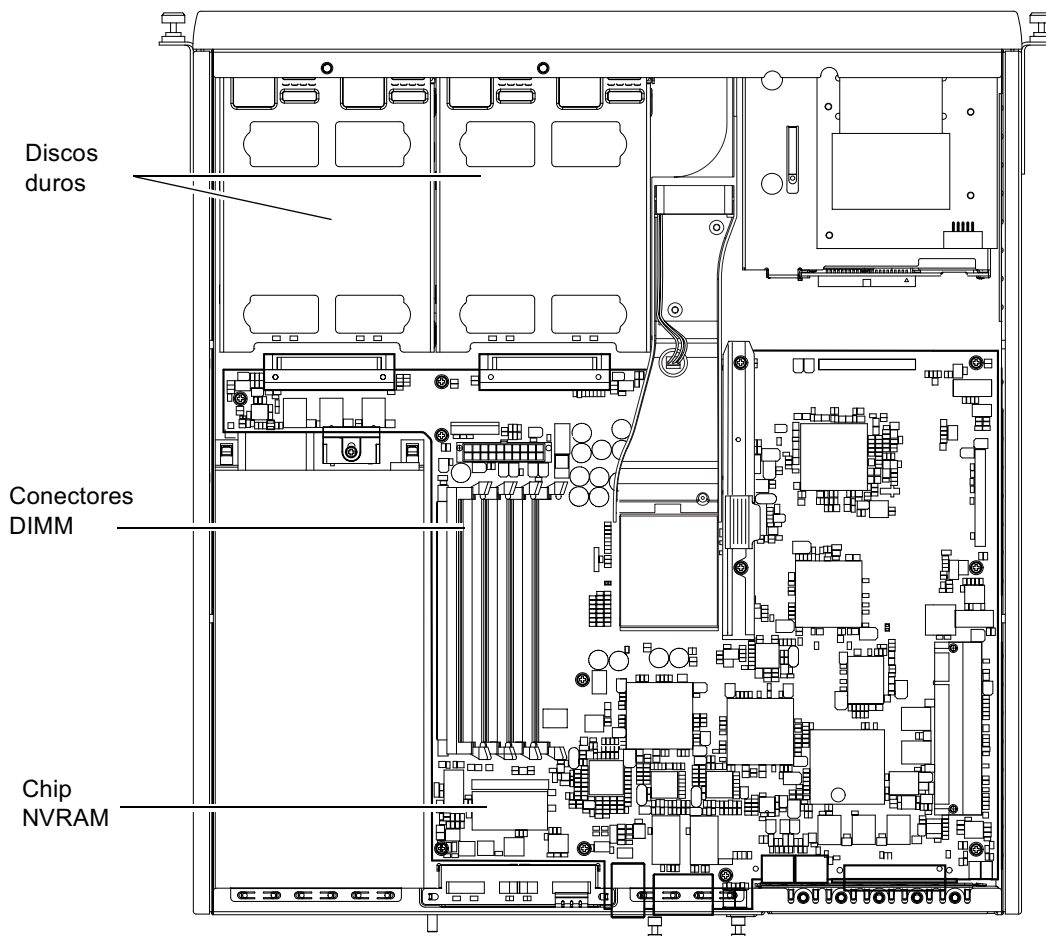


FIGURA 11-4 Ubicación del chip NVRAM

3. Con cuidado, sujete el portachip del chip NVRAM por los extremos con los dedos pulgar e índice, y tire de él hasta sacarlo del conector (consulte la FIGURA 11-5).
4. Sujete el nuevo portachip del chip NVRAM de la misma manera, colóquelo sobre el conector y presione con firmeza hasta que los conectores queden encajados.

5. Cuando haya vuelto a conectar los cables y encendido el servidor, escriba en el indicador `ok` lo siguiente, utilizando los valores que anotó en el Paso 1:

```
ok reset-all
ok setenv diag-switch? valor_que_ano
ok setenv diag-level valor_que_ano
ok reset-all
```

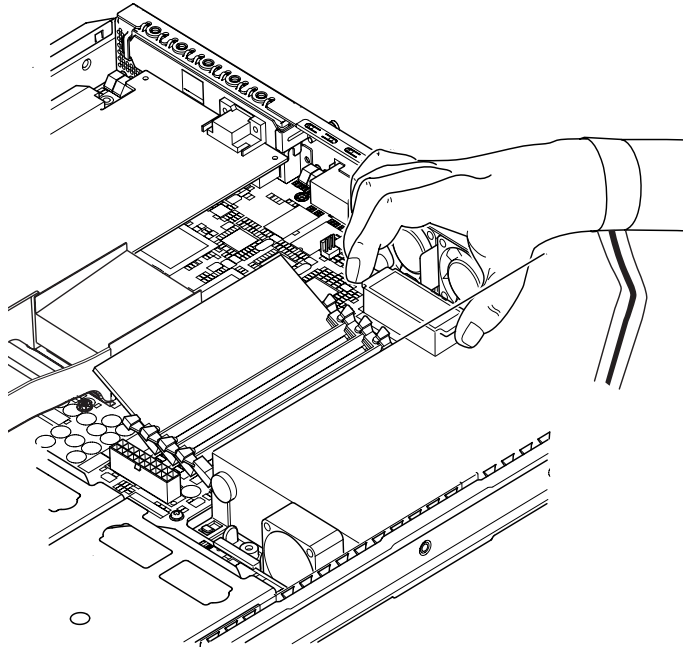


FIGURA 11-5 Reemplazo del chip NVRAM

6. Vuelva a colocar la cubierta del sistema y ajuste el tornillo de captura (consulte la FIGURA 4-9 de la Sección 4.7, “Colocación de la cubierta superior del servidor” en la página 4-14).

11.6 Reemplazo de la tarjeta del sistema



Precaución: El procedimiento descrito a continuación está dirigido únicamente a ingenieros cualificados. Antes de tocar o reemplazar los componentes que hay en el interior del servidor, desconecte todos los cables y siga las instrucciones de la Sección 4.2, “Apertura del servidor” en la página 4-4 que le indican cómo abrir el servidor. Coloque siempre el servidor en una almohadilla para descargas electrostáticas (ESD) y cíñase una muñequera antiestática de conexión a tierra.

Para realizar los pasos descritos en esta sección, necesita un destornillador de tuercas de 5 mm para extraer y volver a colocar los pilares SCSI situados la parte posterior del chasis.

11.6.1 Extracción de la tarjeta del sistema antigua

1. **Siga las instrucciones que aparecen en la Sección 4.2, “Apertura del servidor” en la página 4-4 para abrir el servidor.**

Asegúrese de que todos los cables externos estén desconectados y preste especial atención a la información sobre cómo evitar que las descargas electrostáticas producidas por su cuerpo dañen los componentes del servidor.
2. **Cíñase una muñequera antiestática de conexión a tierra, abra el servidor, colóquelo en una almohadilla para descargas electrostáticas y haga lo siguiente:**
 - a. **Desconecte todos los cables de alimentación de la tarjeta del sistema.**
 - b. **Desconecte el cable de cintas del DVD o CD-ROM de la tarjeta del sistema.**
 - c. **Desconecte el cable del lector de tarjetas de memoria de la tarjeta del sistema.**
3. **Extraiga el marco frontal del servidor.**
4. **Extraiga las unidades de disco duro del servidor (consulte la Sección 4.1, “Instalación y extracción de unidades de disco duro SCSI de conexión instantánea” en la página 4-2).**
5. **Si tiene una tarjeta PCI instalada, extráigala (consulte la Sección 4.6.2, “Extracción de una tarjeta PCI” en la página 4-14).**
6. **Extraiga los módulos DIMM de sus ranuras (consulte la Sección 4.5, “Instalación y extracción de memoria” en la página 4-9).**
7. **Extraiga el submontaje del ventilador de la parte posterior (consulte la Sección 11.8, “Reemplazo del submontaje del ventilador posterior (ventiladores 1 y 2)” en la página 11-19).**

8. Desconecte el cable de alimentación del ventilador 3 (consulte la FIGURA 11-6) y desatornille los dos tornillos que fijan la unidad de canales en el chasis.

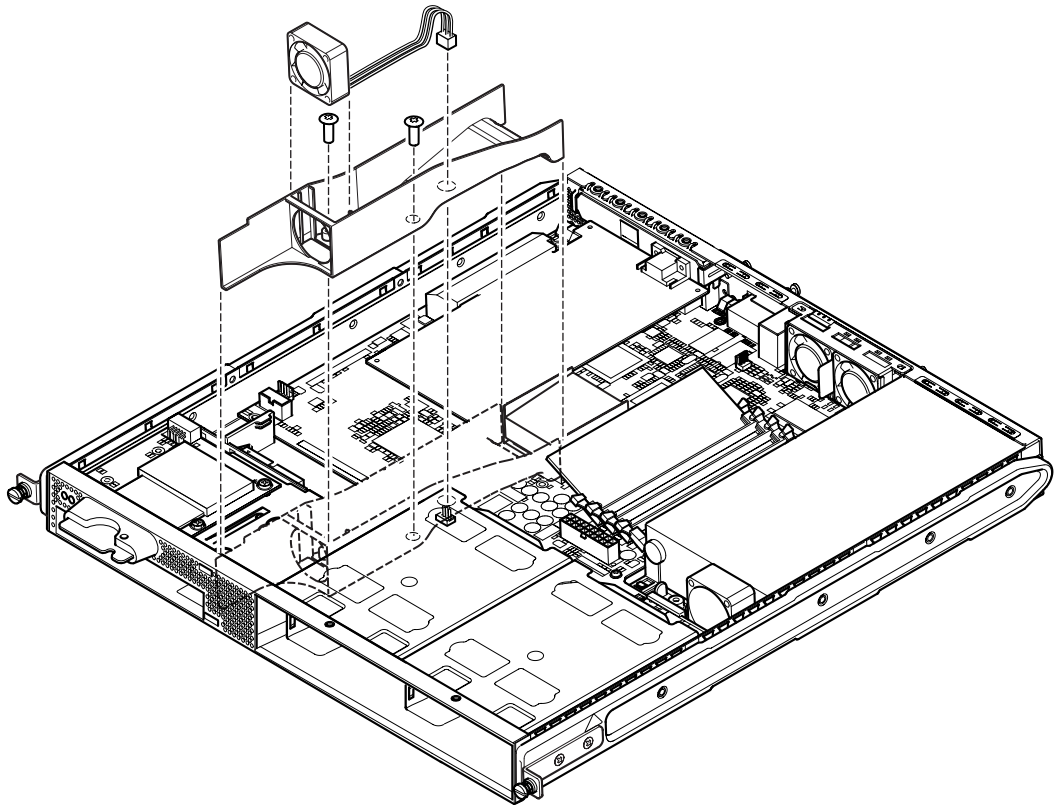


FIGURA 11-6 Desconexión y extracción del montaje del ventilador 3

9. Extraiga el ventilador y la unidad de canales del chasis (consulte la FIGURA 11-6).
10. Desatornille el bloque de protección y soporte de la tarjeta del sistema (entre la unidad de alimentación eléctrica y el compartimento 1 de unidad de disco duro) y deslícelo hacia atrás hasta llegar a la unidad de alimentación eléctrica (consulte la FIGURA 11-7).
11. Desatornille y extraiga la guía de la tarjeta PCI (consulte la FIGURA 11-7).
12. Desatornille todos los tornillos de fijación de la tarjeta del sistema (consulte la FIGURA 11-7).
13. Desatornille los pilares SCSI del panel posterior (consulte la FIGURA 11-7).
14. Deslice la tarjeta del sistema hacia la parte frontal del chasis para que los conectores SCSI, serie y Ethernet puedan sacarse.

15. Saque la tarjeta del sistema con cuidado.

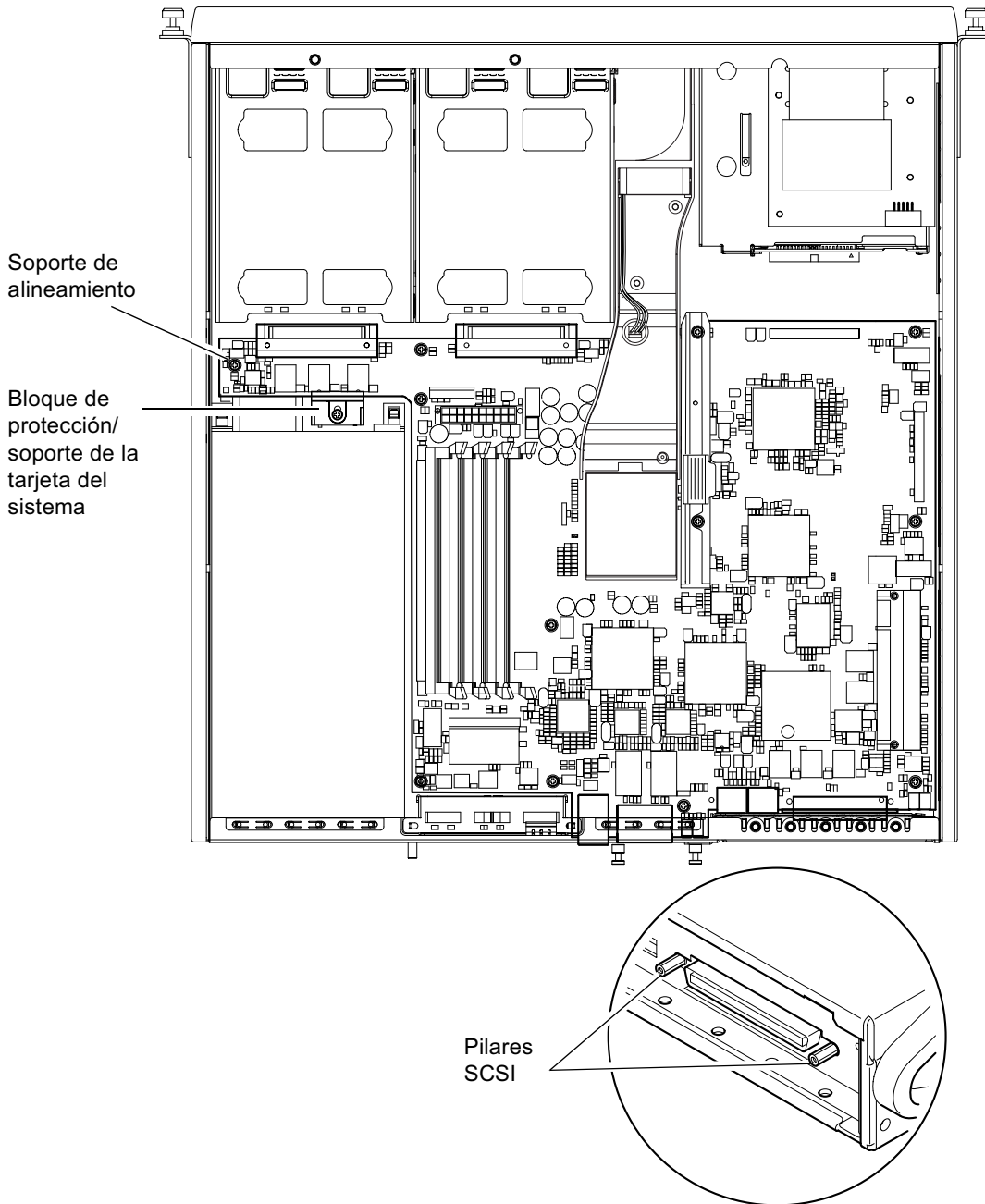


FIGURA 11-7 Tarjeta del sistema

11.6.2 Instalación de una nueva tarjeta del sistema

Nota: La tarjeta del sistema contiene un puente (JP8) que identifica el hardware en el software del sistema como un servidor Sun Fire V120 o Netra 120. La configuración predeterminada del JP8 en tarjetas del sistema de reemplazo en campo (F375-3064 y F275-3065) las identifica como pertenecientes a Sun Fire V120. Antes de instalar una nueva tarjeta del sistema, asegúrese de que la configuración del JP8 sea la adecuada para el modelo de sistema en el que la está instalando. Para comprobar la configuración del puente, consulte el Apéndice D. No modifique la configuración del resto de los puentes.

1. **Compruebe que la configuración del puente JP8 de la nueva tarjeta del sistema sea la adecuada para el modelo de servidor en el que la está instalando (consulte el Apéndice D).**
2. **Introduzca la nueva tarjeta del sistema en ángulo y colóquela de manera que los conectores SCSI, serie y Ethernet queden colocados correctamente en la ranura correspondiente de la parte posterior del chasis.**
3. **Coloque la tarjeta del sistema en el soporte de alineamiento situado entre el ventilador de la unidad de alimentación eléctrica y el compartimento 1 de unidad de disco duro (consulte la FIGURA 11-7).**
4. **Introduzca los pilares SCSI (consulte la FIGURA 11-7) y vuelva a colocar los tornillos sin apretarlos.**
5. **Introduzca todos los tornillos de fijación de la tarjeta del sistema sin apretarlos (consulte la FIGURA 11-7). No coloque ningún tornillo en los orificios de la guía de la tarjeta PCI.**
6. **Ajuste los pilares SCSI y, a continuación, apriete el resto de los tornillos.**
7. **Vuelva a colocar la guía de la tarjeta PCI.**
8. **Vuelva a colocar los módulos DIMM que extrajo de la tarjeta del sistema antigua (consulte la Sección 4.5, “Instalación y extracción de memoria” en la página 4-9).**
9. **Vuelva a colocar el montaje del ventilador de la parte posterior (consulte la Sección 11.8, “Reemplazo del submontaje del ventilador posterior (ventiladores 1 y 2)” en la página 11-19).**

10. Vuelva a colocar el montaje del ventilador 3 atornillando la unidad de canales en el chasis y conectando el cable de alimentación del ventilador en el conector de la nueva tarjeta del sistema (consulte la FIGURA 11-8).

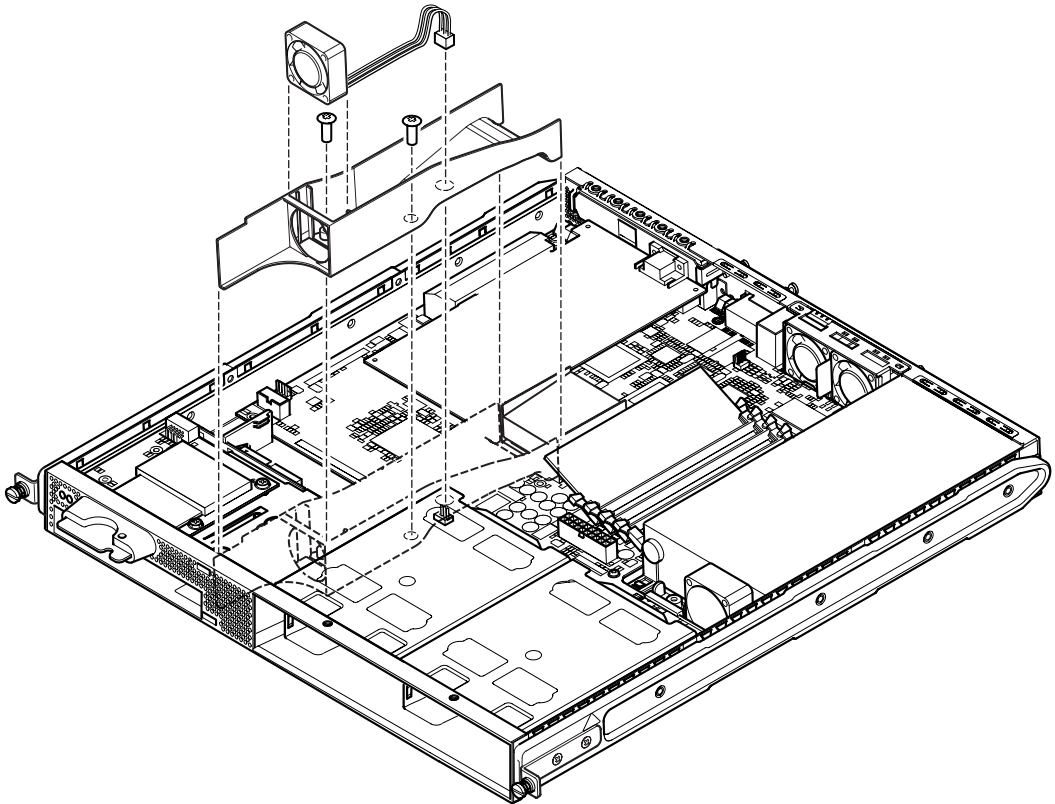


FIGURA 11-8 Reemplazo del montaje del ventilador 3

11. Si extrajo la tarjeta PCI, vuelva a colocarla (consulte la Sección 4.6.1, "Instalación de una tarjeta PCI" en la página 4-11).
12. Empuje el bloque de protección y soporte de la tarjeta del sistema hacia adelante hasta que quede acoplado en la tarjeta del sistema (consulte la FIGURA 11-7).
Apriete el tornillo que fija el bloque al chasis.
13. Vuelva a conectar todos los cables de la tarjeta del sistema.
14. Vuelva a colocar la cubierta del servidor y ajuste el tornillo de captura (consulte la FIGURA 4-9 de la Sección 4.7, "Colocación de la cubierta superior del servidor" en la página 4-14).
15. Vuelva a colocar el marco frontal.

11.7 Reemplazo de la unidad de alimentación eléctrica



Precaución: El procedimiento descrito a continuación está dirigido únicamente a ingenieros cualificados. Antes de tocar o reemplazar los componentes que hay en el interior del servidor, desconecte todos los cables y siga las instrucciones de la Sección 4.2, “Apertura del servidor” en la página 4-4 que le indican cómo abrir el servidor. Coloque siempre el servidor en una almohadilla para descargas electrostáticas (ESD) y cíñase una muñequera antiestática de conexión a tierra.

1. **Siga las instrucciones que aparecen en la Sección 4.2, “Apertura del servidor” en la página 4-4 para abrir el servidor.**

Asegúrese de que desconecta todos los cables externos y preste especial atención a la información sobre cómo evitar que las descargas electrostáticas procedentes de su cuerpo dañen los componentes del servidor.
2. **Cíñase una muñequera antiestática de conexión a tierra, abra el servidor, colóquelo en una almohadilla para descargas electrostáticas y desconecte los cables de alimentación de la tarjeta del sistema.**
3. **Desatornille los dos tornillos de fijación de la parte posterior (consulte la FIGURA 11-9).**
4. **Mueva la unidad de alimentación eléctrica hacia la parte frontal del sistema para liberarla de las pestañas de sujeción de la base.**

Levántela y sáquela del chasis.
5. **Coloque la nueva unidad sobre las pestañas de sujeción y empújela hasta que quede encajada (consulte la FIGURA 11-9).**
6. **Ajuste los dos tornillos de fijación de la parte posterior.**
7. **Conecte los cables de alimentación eléctrica a los conectores de la tarjeta del sistema.**
8. **Vuelva a colocar la cubierta del servidor y ajuste el tornillo de captura (consulte la FIGURA 4-9 de la Sección 4.7, “Colocación de la cubierta superior del servidor” en la página 4-14).**

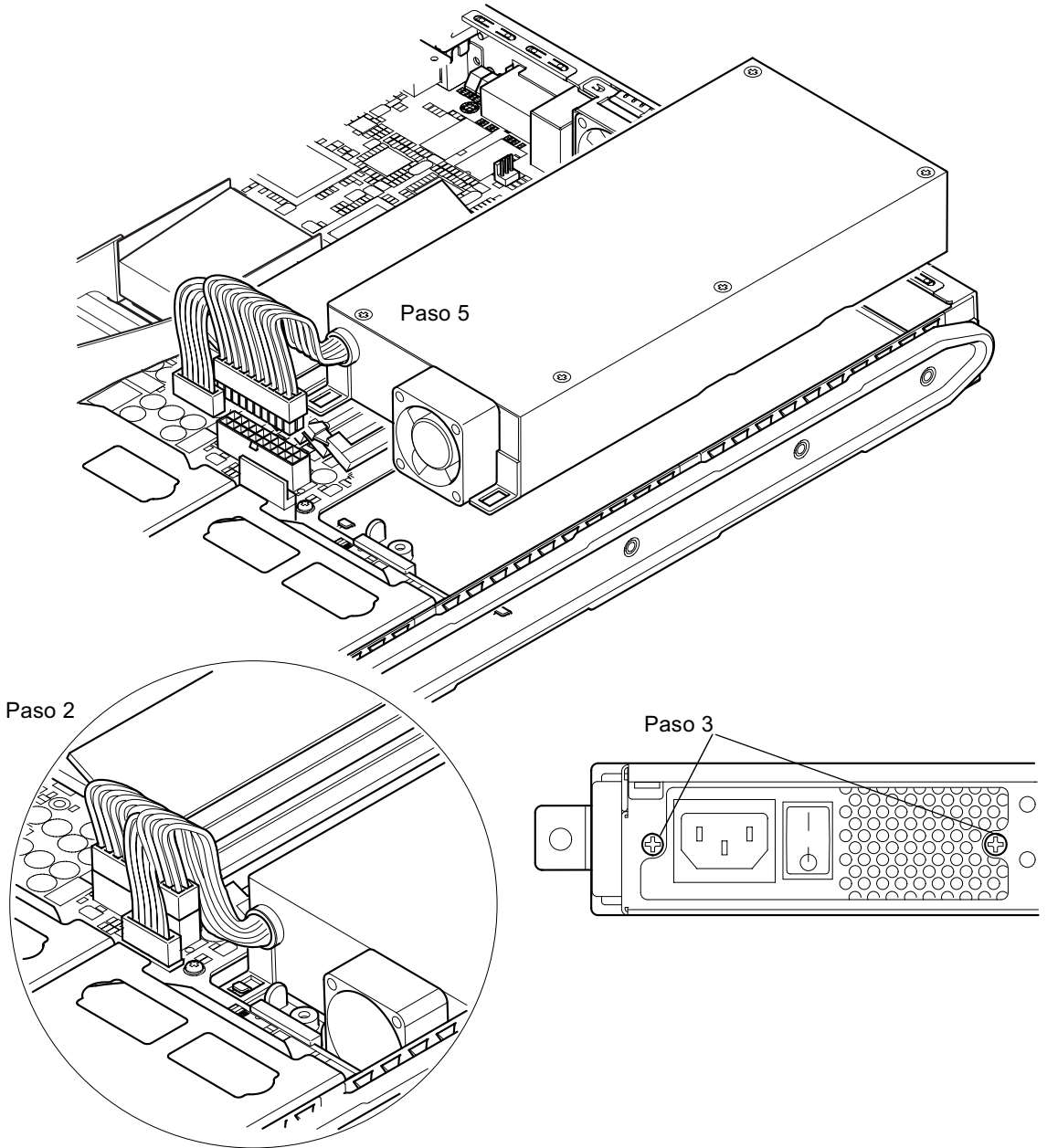


FIGURA 11-9 Reemplazo de la unidad de suministro eléctrico

11.8 Reemplazo del submontaje del ventilador posterior (ventiladores 1 y 2)



Precaución: El procedimiento descrito a continuación está dirigido únicamente a ingenieros cualificados. Antes de tocar o reemplazar los componentes que hay en el interior del servidor, desconecte todos los cables y siga las instrucciones de la Sección 4.2, “Apertura del servidor” en la página 4-4 que le indican cómo abrir el servidor. Coloque siempre el servidor en una almohadilla para descargas electrostáticas (ESD) y cíñase una muñequera antiestática de conexión a tierra.

1. **Siga las instrucciones que aparecen en la Sección 4.2, “Apertura del servidor” en la página 4-4 para abrir el servidor.**
Asegúrese de que desconecta todos los cables externos y preste especial atención a la información sobre cómo evitar que las descargas electrostáticas procedentes de su cuerpo dañen los componentes del servidor.
2. **Cíñase una muñequera antiestática de conexión a tierra, abra el servidor, colóquelo en una almohadilla para descargas electrostáticas y desconecte los cables de alimentación del submontaje de la tarjeta del sistema (consulte la FIGURA 11-10).**
3. **Saque el antiguo submontaje y deshágase de él.**
4. **Introduzca el nuevo submontaje del ventilador en el compartimento correspondiente del chasis.**
5. **Conecte los cables del ventilador a la tarjeta del sistema (consulte la FIGURA 11-10).**
6. **Vuelva a colocar la cubierta del servidor y apriete el tornillo de captura (consulte la FIGURA 4-9 de la Sección 4.7, “Colocación de la cubierta superior del servidor” en la página 4-14).**

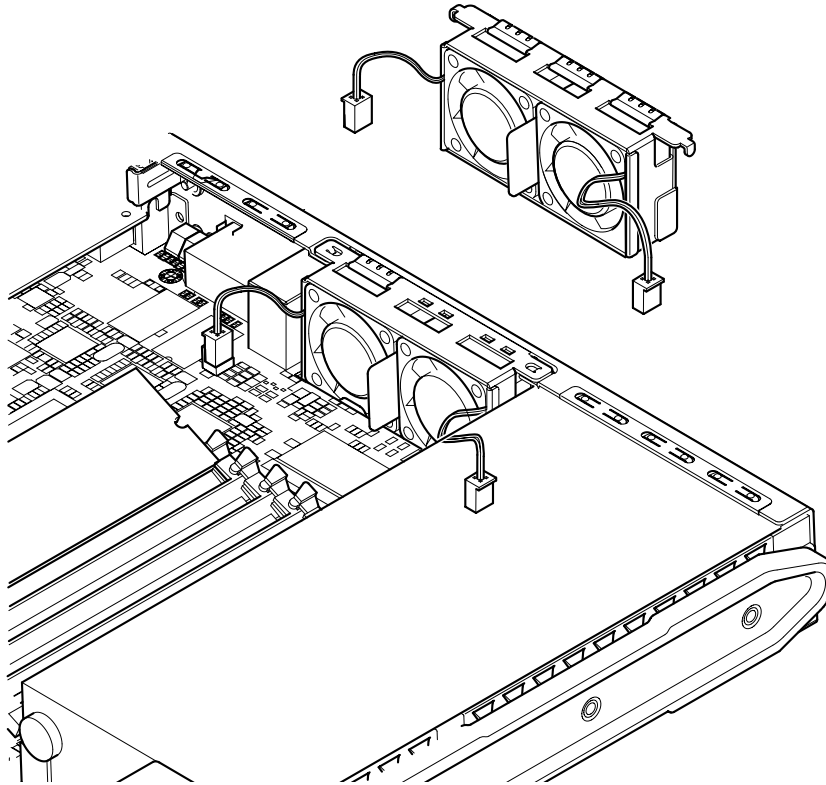


FIGURA 11-10 Reemplazo del submontaje del ventilador posterior (ventiladores 1 y 2)

11.9 Reemplazo del ventilador 3



Precaución: El procedimiento descrito a continuación está dirigido únicamente a ingenieros cualificados. Antes de tocar o reemplazar los componentes que hay en el interior del servidor, desconecte todos los cables y siga las instrucciones de la Sección 4.2, “Apertura del servidor” en la página 4-4 que le indican cómo abrir el servidor. Coloque siempre el servidor en una almohadilla para descargas electrostáticas (ESD) y cíñase una muñequera antiestática de conexión a tierra.

1. Siga las instrucciones que aparecen en la Sección 4.2, “Apertura del servidor” en la página 4-4 para abrir el servidor.

Asegúrese de que todos los cables externos estén desconectados y preste especial atención a la información sobre cómo evitar que las descargas electrostáticas producidas por su cuerpo dañen los componentes del servidor.

2. Cíñase una muñequera antiestática de conexión a tierra, abra el servidor, colóquelo en una almohadilla para descargas electrostáticas y desconecte el cable de alimentación del ventilador 3 (consulte la FIGURA 11-11).

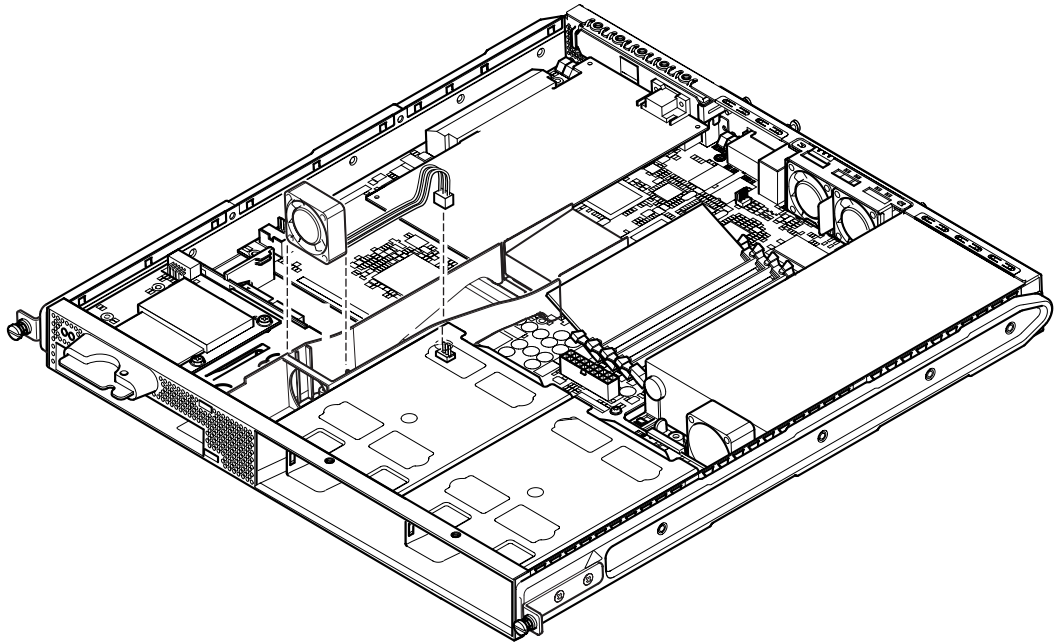


FIGURA 11-11 Desconexión del cable de alimentación del ventilador 3 y extracción del ventilador

3. Sujete el ventilador con los dedos pulgar e índice, y sáquelo del soporte.
4. Tome el ventilador nuevo y colóquelo en el soporte.
5. Conecte el cable de alimentación del ventilador nuevo al conector de la tarjeta del sistema.
6. Vuelva a colocar la cubierta del servidor y apriete el tornillo de captura (consulte la FIGURA 4-9 de la Sección 4.7, "Colocación de la cubierta superior del servidor" en la página 4-14).

PARTE **IV** Apéndices

Instalación y extracción de una unidad de disco duro SCSI mientras se ejecuta el entorno operativo Solaris

Este apéndice está dividido en las siguientes secciones:

- Sección A.1, “Instalación de una unidad de disco duro SCSI mientras se ejecuta el entorno operativo Solaris” en la página A-2
- Sección A.2, “Extracción de una unidad de disco duro SCSI mientras se ejecuta el entorno operativo Solaris” en la página A-4

A.1 Instalación de una unidad de disco duro SCSI mientras se ejecuta el entorno operativo Solaris

Antes de llevar a cabo las instrucciones proporcionadas en esta sección, instale la unidad de disco duro siguiendo los pasos de la Sección 4.1, “Instalación y extracción de unidades de disco duro SCSI de conexión instantánea” en la página 4-2.

Se recomienda que utilice las instrucciones junto con las páginas `man cfgadm(M)`.

1. **Una vez instalada la unidad de disco duro en el compartimento de la unidad, inicie una sesión en el sistema como raíz y ejecute el comando `format` para que el entorno operativo reconozca la unidad.**

Para ello, escriba lo siguiente (el ejemplo que se muestra a continuación procede de un sistema con dos unidades de disco duro):

```
# format
Searching for disks...done

AVAILABLE DISK SELECTIONS:
  0. c0t0d0 <SUN36G cyl 24427 alt 2 hd 27 sec 107>
     /pci@1f,0/pci@1/scsi@8/sd@0,0
  1. c0t1d0 <SUN36G cyl 24427 alt 2 hd 27 sec 107>
     /pci@1f,0/pci@1/scsi@8/sd@1,0
```

2. **Escriba el comando siguiente para conocer la etiqueta de la nueva unidad (ésta aparece en la columna `Ap_Id` del resultado):**

```
# cfgadm -al
Ap_Id          Type          Receptacle  Occupant    Condition
c0             scsi-bus     connected   configured  unknown
c0::dsk/c0t0d0 CD-ROM       connected   configured  unknown
c1             scsi-bus     connected   configured  unknown
c1::dsk/c1t0d0 disk         connected   configured  unknown
c1::dsk/c1t1d0 unavailable connected unconfigured unknown
c2             scsi-bus     connected   unconfigured unknown
```

En el resultado anterior, el disco nuevo es el disco 1 (del compartimento de unidad exterior del servidor).

3. Escriba el comando siguiente para realizar la instalación lógica del nuevo disco en el entorno operativo. Especifique la etiqueta `Ap_Id` adecuada para el disco instalado (en este ejemplo la etiqueta `Ap_Id` representa al disco 1):

```
# cfgadm -c configure c1::dsk/c1t1d0
```

4. Para confirmar que el disco ya se ha conectado y configurado, escriba:

```
# cfgadm -al
Ap_Id          Type          Receptacle  Occupant    Condition
c0             scsi-bus     connected   configured  unknown
c0::dsk/c0t0d0 CD-ROM       connected   configured  unknown
c1             scsi-bus     connected   configured  unknown
c1::dsk/c1t0d0 disk         connected   configured  unknown
c1::dsk/c1t1d0 disk         connected   configured  unknown
c2             scsi-bus     connected   unconfigured unknown
```

5. Para comprobar si los discos están activos, siga las instrucciones de la Sección 10.2.1, "Utilización del comando `probe-scsi` para confirmar que las unidades de disco duro están activas" en la página 10-9.

Ya puede utilizar el disco.

A.2 Extracción de una unidad de disco duro SCSI mientras se ejecuta el entorno operativo Solaris

Si desea extraer una unidad de disco duro mientras se ejecuta el entorno operativo debe, en primer lugar, realizar la desinstalación lógica de la unidad del entorno operativo y, a continuación, proceder a su extracción. Siga las instrucciones descritas en esta sección y, a continuación, extraiga la unidad de disco duro cómo se indica en la Sección 4.1, “Instalación y extracción de unidades de disco duro SCSI de conexión instantánea” en la página 4-2.

Se recomienda que utilice las instrucciones junto con las páginas man `cfgadm(M)`.

1. Compruebe que el entorno operativo reconoce la unidad de disco duro que desea extraer.

Para ello, escriba lo siguiente:

```
# format
Searching for disks...done

AVAILABLE DISK SELECTIONS:
  0. c0t0d0 <SUN36G cyl 24427 alt 2 hd 27 sec 107>
     /pci@1f,0/pci@1/scsi@8/sd@0,0
  1. c0t1d0 <SUN36G cyl 24427 alt 2 hd 27 sec 107>
     /pci@1f,0/pci@1/scsi@8/sd@1,0
```

2. Determine cuál es la etiqueta `Ap_Id` adecuada para la unidad de disco duro que desea extraer.

Para ello, escriba lo siguiente:

```
# cfgadm -al
Ap_Id          Type          Receptacle  Occupant    Condition
c0             scsi-bus     connected   configured  unknown
c0::dsk/c0t0d0 CD-ROM       connected   configured  unknown
c1             scsi-bus     connected   configured  unknown
c1::dsk/c1t0d0 disk         connected   configured  unknown
c1::dsk/c1t1d0 disk         connected   configured  unknown
c2             scsi-bus     connected   unconfigured unknown
```

Nota: Antes de continuar, debe extraer la unidad de disco duro de todas las posiciones de montaje del software y borrar las áreas de intercambio que utilice en el disco. Si el disco es el dispositivo de inicio del sistema, no realice las siguientes instrucciones. No intente desconfigurar el disco de inicio.

3. Desconfigure la unidad de disco duro que desea extraer.

Para ello, utilice el comando `unconfigure` y especifique qué dispositivo desea extraer. Por ejemplo, si se trata del disco 1, escriba:

```
# cfgadm -c unconfigure c1::disk/c1t1d0
```

4. Compruebe que el disco se encuentra “unconfigured” (sin configurar).

Para ello, escriba:

```
# cfgadm -al
Ap_Id          Type          Receptacle  Occupant    Condition
c0             scsi-bus     connected   configured  unknown
c0::disk/c0t0d0 CD-ROM       connected   configured  unknown
c1             scsi-bus     connected   configured  unknown
c1::disk/c1t0d0 disk         connected   configured  unknown
c1::disk/c1t1d0 unavailable connected unconfigured unknown
c2             scsi-bus     connected   unconfigured unknown
```

5. Confirme que el entorno operativo ya no reconoce la unidad de disco duro que desea extraer del servidor.

Para ello, escriba lo siguiente:

```
# format
Searching for disks...done

AVAILABLE DISK SELECTIONS:
  0. c0t0d0 <SUN36G cyl 24427 alt 2 hd 27 sec 107>
     /pci@1f,0/pci@1/scsi@8/sd@0,0
```

6. Ya puede extraer la unidad de disco duro del servidor sin necesidad de cerrar el entorno operativo.

Para ello, siga las instrucciones proporcionadas en la Sección 4.1, “Instalación y extracción de unidades de disco duro SCSI de conexión instantánea” en la página 4-2.

Reinstalación del entorno operativo Solaris

Este apéndice está dividido en las siguientes secciones:

- Sección B.1, “Reinstalación de Solaris” en la página B-2
- Sección B.2, “Reinstalación del software LOM (Lights-Out Management)” en la página B-2

B.1 Reinstalación de Solaris

El servidor Sun Fire V120 o Netra 120 se proporcionan con el entorno operativo Solaris preinstalado.

Si por cualquier motivo decide volver a instalar el entorno operativo Solaris (por ejemplo, si es necesario volver a crear particiones en el disco raíz o recuperarlo tras un fallo), solicite al representante de ventas de Sun el Solaris media kit (Paquete multimedia de Solaris) y siga las instrucciones de la *Guía de instalación de Solaris y la Guía de instalación avanzada de Solaris*.

Para obtener información sobre las versiones del entorno operativo Solaris que admite el servidor Sun Fire V120 o Netra 120, consulte las notas del producto (*Product Notes*) proporcionadas con el servidor.

B.2 Reinstalación del software LOM (*Lights-Out Management*)

Si vuelve a instalar el entorno operativo Solaris y desea utilizar las funciones LOM, debe volver a instalar el software LOM desde el disco titulado *Software Supplement for the Solaris Operating Environment (Suplementos de software para el entorno operativo Solaris)*. Este CD se incluye proporciona en el Solaris media kit (Paquete multimedia de Solaris). Si desea conocer la ubicación de los paquetes LOM en el CD, consulte la *Guía de plataformas de hardware de Sun* para conocer la versión del entorno operativo que está utilizando.

Nota: Si no vuelve a instalar el software LOM, las funciones LOM no estarán disponibles y las aplicaciones en capas que dependen de ellas (por ejemplo, el software Sun Management Center) no funcionarán correctamente.

Configuración del controlador del dispositivo LOM

En este apéndice se describen los parámetros del controlador que puede establecer en el archivo de configuración `lom.conf`. Algunos de estos parámetros se pueden establecer también mediante los comandos Solaris específicos para el dispositivo LOM, como se explica en el Capítulo 9.

Este apéndice está dividido en las siguientes secciones:

- Sección C.1, “Controlador del dispositivo LOM” en la página C-2
- Sección C.2, “Configuración del controlador del dispositivo LOM” en la página C-3

C.1 Controlador del dispositivo LOM

El software del controlador LOM proporcionado con Solaris es el siguiente:

- `/platform/sun4u/kernel/drv/lom` (el controlador lom [32 bits])
- `/platform/sun4u/kernel/drv/sparcv9/lom` (el controlador lom [64 bits])
- `/platform/sun4u/kernel/drv/lom.conf` (el archivo de configuración del controlador)

C.2 Configuración del controlador del dispositivo LOM

En la TABLA C-1 se muestra la lista completa de parámetros que puede establecer en este archivo.

TABLA C-1 Parámetros del archivo de configuración LOM

Campo	Formato	Valor predeter- minado	Resultado
wdog_reset=	Booleano 0=FALSO 1=VERDADERO	0	Hace que el dispositivo LOM restablezca el servidor cuando se agota el tiempo de espera del mecanismo de vigilancia. Si se establece este valor como 1, es como si se utilizase el comando <code>lom -R on</code> descrito en el Capítulo 9.
wdog_alarm3=	Booleano 0=FALSO 1=VERDADERO	0	Activa la alarma 3 del software cuando se agota el tiempo de espera del mecanismo de vigilancia del dispositivo LOM.
serial_events=	0=APAGADO 1=ENCENDIDO 2=ACTIVADO CUANDO EL CONTROLADOR NO ESTÁ CARGADO	2	Hace que el dispositivo LOM informe de eventos mediante la conexión en serie. Si se establece este parámetro como 0, no se informará de ningún evento a través de la conexión en serie. Si se establece como 1, se informará de eventos a través de la conexión y <code>syslogd</code> ; esto equivale a <code>lom -E on</code> . Si se ha utilizado el puerto serie A/LOM para el dispositivo LOM, deberá establecer este parámetro como 1. Esto garantiza que se reciban todos los informes de eventos en el terminal que se haya conectado al puerto serie A/LOM. Por último, si se establece el parámetro como 2, se informará de los eventos a través de la conexión en serie, pero sólo cuando no esté funcionando el controlador (si éste está funcionando se informará a <code>syslogd</code>).

TABLA C-1 Parámetros del archivo de configuración LOM (*Continuación*)

Campo	Formato	Valor predeterminado	Resultado
disable_wdog_on_break=	Booleano 0=FALSO 1=VERDADERO	1	Hace que el dispositivo LOM desactive el mecanismo de vigilancia en caso de que se detecte una señal de interrupción en el puerto serie A/LOM.
disable_wdog_on_panic=	Booleano 0=FALSO 1=VERDADERO	1	Hace que el dispositivo LOM intente desactivar el mecanismo de vigilancia al producirse una situación de emergencia en el sistema.
faulty_voltage_shutdown=	Booleano 0=FALSO 1=VERDADERO	1	Hace que, en caso de que se produzca un problema grave con las líneas eléctricas, el dispositivo LOM intente primero cerrar el sistema y que, si no lo consigue, lo apague.
enclosure_warning_temp=	°C	67	Especifica la temperatura a la que el dispositivo LOM genera un mensaje de advertencia de temperatura alta.
over_temperature_shutdown=	Booleano 0=FALSO 1=VERDADERO	1	Hace que, si la temperatura de la carcasa supera el nivel indicado para el parámetro enclosure_shutdown_temp, el dispositivo LOM intente cerrar el sistema o apagarlo.
enclosure_shutdown_temp=	°C	72	Indica la temperatura de la carcasa a partir de la que el dispositivo LOM intenta cerrar el sistema y, si no lo consigue, apagarlo (El dispositivo LOM realizará estas acciones sólo si se establece over_temperature_shutdown como 1.)
serial_security=	Booleano 0=FALSO 1=VERDADERO	1	Activa y desactiva los dispositivos de seguridad del usuario aunque exista una configuración de seguridad del usuario. Puede utilizar este parámetro para definir de nuevo los usuarios si éstos han olvidado sus contraseñas.

TABLA C-1 Parámetros del archivo de configuración LOM (*Continuación*)

Campo	Formato	Valor predeterminado	Resultado
<code>serial_timeout=</code>	Múltiplos de 4 segundos	0	Especifica el período de inactividad tras el que el dispositivo LOM devuelve el control del puerto serie A/LOM a la consola una vez enviado el informe. De forma predeterminada, no hay ningún tipo de retraso. Si se activa la opción <code>serial_return=</code> , la opción <code>serial_timeout=</code> especifica el período de tiempo que espera el dispositivo LOM tras cada comando LOMlite antes de devolver el control del puerto serie A/LOM a la consola. De forma predeterminada, no hay ningún tipo de retraso.
<code>serial_return=</code>	Booleano 0=FALSO 1=VERDADERO	0	Hace que el dispositivo LOM devuelva el usuario a la consola desde el indicador <code>lom></code> después de cada comando shell LOM. Puede utilizar esta opción junto con la opción <code>serial_timeout=</code> .
<code>reporting_level=</code>	Número entre 0 y 4	3	Indica el nivel de gravedad más bajo del que desea ver informes de eventos del dispositivo LOM. El valor 0 significa ningún informe. El valor 1 significa sólo informes de eventos muy graves. El valor 2 significa informes de eventos de advertencia y muy graves. El valor 3 significa informes de eventos de información, advertencia y muy graves. El valor 4 significa informes de eventos de usuario, información, advertencia y muy graves. (Los informes sobre eventos de usuario hacen referencia a los dispositivos de seguridad del usuario, de modo que sólo los verá si ha activado el dispositivo de seguridad y ha definido usuarios.)

Cada parámetro debe aparecer en una línea distinta y debe ir seguido de un signo de igual (=) y un valor, sin espacios de separación. Cuando se trata de un formato booleano, 1 significa verdadero y 0, falso.

Configuración de puentes de la tarjeta del sistema

En este apéndice se describen las funciones y la configuración predeterminada de los puentes de la tarjeta del sistema del servidor Sun Fire V120 o Netra 120.

La tarjeta del sistema del servidor Netra T1 contiene varios puentes.

No es recomendable cambiar la configuración de puentes. Sin embargo, en la TABLA D-1 se proporciona como referencia una lista de los valores de la configuración predeterminada y en la FIGURA D-1 se indican la ubicación de los puentes, además de la configuración predeterminada.

TABLA D-1 Configuración de puentes predeterminada

Puente	Configuración predeterminada	Descripción
JP8	1-2 (Abierto) 3-4 (Ajustado)	Ésta es la configuración predeterminada para reemplazar tarjetas del sistema. Sirve como identificación del sistema como un servidor Sun Fire V120 en PROM OpenBoot y Solaris. Si desea instalar una tarjeta del sistema nueva en un servidor Sun Fire V120, asegúrese de que los puentes presenten esta configuración.
	1-2 (Ajustado) 3-4 (Abierto)	Esta configuración identifica el sistema como un servidor Netra 120 en PROM OpenBoot y Solaris. Si desea instalar una tarjeta del sistema nueva en un servidor Netra 120, debe establecer los puentes de la nueva tarjeta de forma que presenten esta configuración. (Tenga en cuenta que la configuración predeterminada se aplica al sistema Sun Fire V120, no al Netra 120. Por este motivo, debe cambiar la configuración antes de instalar la tarjeta nueva.)
JP7	1-2 (Abierto) 3-4 (Abierto) 5-6 (Ajustado)	Esta configuración indica al sistema que el procesador principal es una CPU de 550 MHz. No modifique esta configuración, pues es la adecuada para la CPU de la tarjeta del sistema.
	1-2 (Abierto) 3-4 (Ajustado) 5-6 (Abierto)	Esta configuración indica al sistema que el procesador principal es una CPU de 650 MHz. No modifique esta configuración, pues es la adecuada para la CPU de la tarjeta del sistema.
JP9	1-2 (Ajustado)	Este puente lo utilizan los ingenieros de Sun en el desarrollo de software OBP. No modifique la configuración.
JP13	1-2 (Abierto)	Este puente lo utilizan los ingenieros de reparaciones de Sun. Sirve para reiniciar el dispositivo LOM. No modifique esta configuración.

TABLA D-1 Configuración de puentes predeterminada (*Continuación*)

Puente	Configuración predeterminada	Descripción
JP14	1-2 (Abierto)	Este puente lo utilizan los ingenieros de reparaciones de Sun en caso de que el dispositivo LOM de la tarjeta del sistema esté dañado. La configuración predeterminada es Abierto. Si establece la configuración en Ajustado y el dispositivo LOM está dañado, puede utilizar el interruptor basculante de encendido/espera para encender el sistema o ponerlo en modo de espera. Tenga en cuenta que las señales del interruptor de encendido/espera pasan por el dispositivo LOM de manera que, si establece la configuración de este puente en Ajustado, las señales del interruptor basculante de encendido/espera rodearán el dispositivo LOM.
JP15	1-2 (Abierto)	Este puente lo utilizan únicamente los ingenieros de reparaciones de Sun. Sirve para activar y desactivar el sistema de recuperación de emergencia del firmware del dispositivo LOM. En el estado predeterminado (Abierto), no se puede realizar la recuperación del firmware. Sin embargo, es posible que los ingenieros de reparaciones tengan que seguir un procedimiento especial para recuperar el firmware del dispositivo LOM y que en éste se incluya la modificación temporal de la configuración del puente JP15 a Ajustado. Siempre debe volverse a establecer en Abierto.
JP16	1-2 (Ajustado)	Este puente permite la escritura en el software OBP para poder actualizarlo. Si desea evitar que se sobrescriba el software OBP, establezca la configuración del puente en Abierto.
JP17	1-2 (Abierto)	Este puente indica a la unidad de DVD o CD-ROM (si se encuentran instaladas) que se trata de un dispositivo Master ATA. Es necesario establecer este puente en Abierto para las unidades de DVD y CD-ROM disponibles actualmente para el sistema Sun Fire V120 o Netra 120.

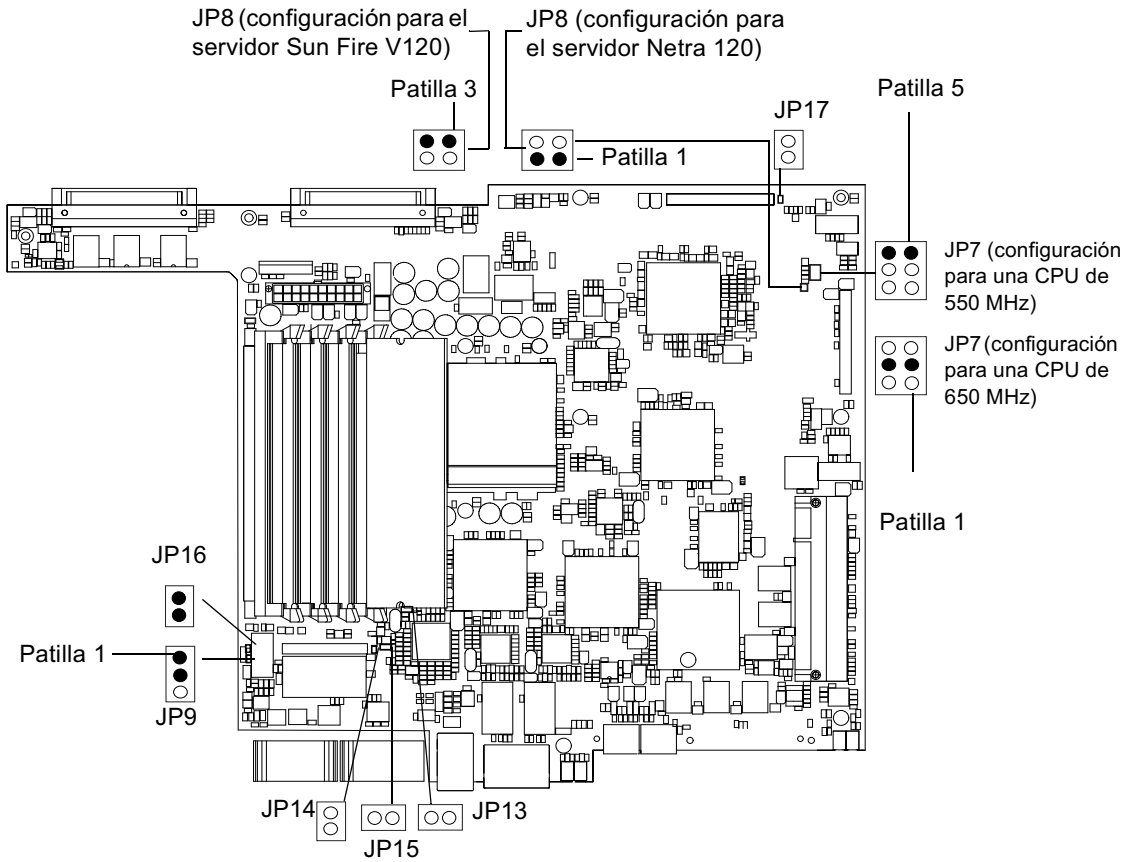


FIGURA D-1 Ubicación de la tarjeta del sistema y configuración predeterminada

Índice alfabético

A

adaptador DB-25 6-7
adaptador DB-9 6-8
alarmas
 comprobación del estado 9-5
alimentación
 toma de tierra y suministro de alimentación de CC 3-3
alimentación de CA
 advertencias 6-3
alimentación eléctrica
 interruptor 7-7, 8-3
 LED 10-13
 requisitos 2-2
almacenamiento
 altitud 1-9
 entorno 1-9
altitud 1-9
apertura del sistema 4-4

B

bastidor de dos soportes para telecomunicaciones 5-12
bornas 1-7

C

cable de alimentación de entrada de CC 3-6
 carcasa de absorción de tensión 3-7
cable de cruce 6-7, 6-8
cable de módem nulo 6-7, 6-8

cableado 3-3, 6-2, 6-3
cables de alimentación de entrada de CC 3-4
capacidad nominal BTU 2-2
chip NVRAM
 número de pieza 11-9
 reemplazo 11-9
 ubicación en la tarjeta del sistema 11-10
cierre de caja del conector de CC 3-5
compatibilidad electromagnética 1-10
componentes del sistema 4-6
conductores aislados 3-3
conexión a tierra
 requisitos de CC 3-3
conexión de los cables 6-2, 6-9
conexión en serie 6-4, 6-9, 7-4, 7-6
configuración 7-2
consideraciones térmicas 1-10
consumo de energía 2-3
controlador del dispositivo LOM
 configuración C-1, C-5
corriente
 entrada 2-2
 funcionamiento 2-2
corriente de entrada 2-2
corriente de funcionamiento 2-2
cubierta
 reemplazo 4-14
cumplimiento de normativa sobre terremotos 1-9
cumplimiento de normativas medioambientales 1-10

D

- desinstalación
 - lector de tarjetas de memoria 11-5
 - unidades de disco duro 4-2, A-4
- detención de envío de informes de eventos 9-12
- diagnóstico watch-net
 - mensaje de resultado 10-11
- dimensiones 1-3
- DIMM
 - número de pieza 1-5
- disipación del calor 2-4
- dispositivo LOM
 - actualización del firmware 9-14
 - puerto serie A compartido entre la consola y el dispositivo LOM 8-23
 - separación de la consola en el puerto serie A 8-22
 - variables de configuración 8-20
- dispositivos de supresión de sobrecarga 3-2
- dispositivos filtrantes, externos 3-2
- disyuntores internos 9-3

E

- encendido 7-7
- entorno 1-9
- entorno operativo 1-9
- entradas de alimentación de CC 1-7
- envío de informes de eventos C-3
- especificaciones 1-2
- Ethernet
 - conexión 7-5
 - puertos 1-2
- extracción
 - CD-ROM 4-9
 - chip NVRAM 11-9
 - módulos DIMM 4-9
 - submontaje del ventilador trasero 11-19
 - tarjeta del sistema 11-12
 - tarjeta PCI 4-14
 - unidad de CD-ROM, cable y tarjeta paddle 11-7
- extracción de la cubierta superior del servidor 4-4

H

- humedad relativa 1-9

I

- instalación
 - bastidor de dos soportes 5-12
 - CD-ROM con cable y tarjeta paddle 11-7
 - lector de tarjetas de memoria 11-5
 - módulos DIMM 4-9
 - montaje en bastidor 5-1
 - reemplazo del chip NVRAM 11-9
 - submontaje del ventilador trasero 11-19
 - tarjeta del sistema nueva 11-15
 - tarjetas PCI 4-11
 - unidad de CD-ROM 4-7
 - unidades de disco duro 4-2, A-2
- interfaz del dispositivo LOM
 - compatibilidad con versiones anteriores 9-13
 - secuencia de escape 9-12
- interruptor de encendido/espera 7-7

L

- LED 7-7, 8-3
 - indicador de alimentación eléctrica 10-13
 - indicadores de vínculo Ethernet 10-14
- LED de fallo 8-24
 - comprobación del estado (de forma remota) 9-5
- lengüeta de conexión con dos orificios
 - necesaria para lengüeta de conexión en ángulo recto 1-8, 3-2
 - valor de torsión 3-2
- líneas eléctricas C-4
- LOM 8-12, 8-16, 8-20, 8-25, 8-26, 9-2, 9-7, 9-11, C-3
- LOM (Lights-Out Management)
 - control del sistema 9-7

M

- mantenimiento del sistema 11-1
- marco frontal 4-6
 - extracción 4-2
- materiales de conexión de CC 3-2
- memoria
 - instalación de memoria adicional 4-9
- mensaje de resultado
 - diagnóstico watch-net 10-11
- Microsoft Windows
 - uso de Windows Hyperterminal 6-11
- modo de espera 2-1

- módulos DIMM
 - adición y extracción 4-9
 - ubicación 4-6
- montaje en bastidor 1-10, 5-1-5-14
 - bastidor de dos soportes 5-12

N

- nombre de dominio 7-5
- nombre de host 7-5
- números de pieza
 - hardware y software que puede instalar el cliente 1-5

O

- obdiag, pruebas de diagnóstico 10-3
- OpenBoot, pruebas de diagnóstico 10-3

P

- panel frontal 1-6, 10-13
- panel posterior 1-7, 10-13
- paquete de envío, contenido 1-3
- patillas de salida
 - puerto serie 6-5, 6-6
- PCI, tarjetas
 - números de pieza de las tarjetas disponibles 1-5
- POST
 - pruebas de diagnóstico 10-2
- potencia
 - factor 2-2
- problemas
 - cómo llegar al indicador LOM 10-12
 - configuración de una conexión de consola 10-12
 - inicio (fallo en inicialización de OBP) 10-12
 - no se puede configurar la conexión de consola al servidor 10-12
 - visualización del indicador lom> o de Solaris 10-12
- pruebas de diagnóstico 10-2
 - obdiag 10-3
 - POST 10-2
 - probe-ide 10-10
 - probe-scsi y probe-scsi-all 10-9
 - SunVTS 10-6

- watch-net y watch-net-all 10-11
- puentes
 - configuración predeterminada D-2
 - ubicación en la tarjeta del sistema D-4
- puerto serie 1-3
 - adaptador DB-25 6-7
 - adaptador DB-9 6-8
 - conexión 6-9
 - patillas de salida 6-5, 6-6
- puerto serie A/LOM 7-3, 7-4, 7-6
 - datos que pueden sufrir interrupciones por el dispositivo LOM 9-12
 - detención del envío de informes de eventos 8-21, 9-12
 - no se puede utilizar para la transferencia de datos binarios 6-5
 - utilizado exclusivamente por el dispositivo LOM 8-23

R

- rango de voltaje de entrada 2-2
- refrigeración (disipación del calor) 2-4
- reinicio automático del servidor 9-8
- reinicio remoto 8-6
- rejilla
 - bahía de la unidad 4-2
- resolución de problemas 10-1
- ruido acústico 1-9

S

- seguridad 1-10, 3-3
 - cuentas de usuarios de LOM 8-16-8-20
- servidor de instalación en red
 - creación B-2
- servidor de nombres 7-5
- servidor terminal 6-5
 - configuración del servidor con un servidor terminal 7-2
- Solaris, entorno operativo 8-3, 9-1
 - reinstalación B-2
- submontaje del ventilador trasero
 - reemplazo 11-19
- suelo 1-10
- suministro de alimentación
 - control de la unidad de alimentación eléctrica y

- los ventiladores 8-9
- suministro de alimentación eléctrica
 - ventilador 8-27
- Sun StorEdge
 - bastidor de 72 pulgadas de alto (19 pulgadas de ancho) 5-3-5-11

T

- tarjeta de configuración del sistema
 - fijación con brida 11-2
 - no reconoce la tarjeta durante la instalación o el inicio 10-12
 - sustitución del lector de tarjetas de memoria 11-5
 - uso de la tarjeta en un sistema nuevo 11-2
- tarjeta del sistema 11-9, 11-14, D-4
 - reemplazo 11-12
- tarjetas ATM (optativo) 1-5
- tarjetas PCI
 - extracción 4-14
 - instalación 4-11, 4-14
- temperatura C-4
 - almacenamiento 1-9
 - comprobación de la temperatura del sistema 9-4
 - en funcionamiento 1-9
- tiempo de espera del mecanismo de vigilancia C-3

U

- ubicación de los componentes del sistema 4-1
- UltraSCSI, puerto 1-3
- UltraSPARC II, procesador 1-2
- unidad de CD-ROM 4-6
 - cable 11-7
 - carcasa 11-7
 - instalación (como opción X) 4-7
 - pedido 1-5
 - reemplazo (como unidad reemplazable en campo) 11-7
 - tarjeta paddle 11-7
- unidad de disco duro 1-3, 4-6
 - desinstalación 4-2, A-4
 - instalación 4-2, A-2
- unidad de DVD 4-6, 4-7
- unidades reemplazables en campo 11-4
- USB, puertos 1-7

V

- ventiladores 8-27
 - comprobación del estado 9-3
 - suministro de alimentación eléctrica 8-27
- voltaje
 - rango de entrada 2-2
 - rango de frecuencia 2-2
 - voltaje de líneas eléctricas 9-3