



# Guide de l'utilisateur des serveurs Sun Fire™ V120 et Netra™ 120

---

Sun Microsystems, Inc.  
901 San Antonio Road  
Palo Alto, CA 94303  
U.S.A. 650-960-1300

Référence 816-3417-10  
mai 2002, révision A

Envoyez vos commentaires relatifs à cette documentation à l'adresse : [docfeedback@sun.com](mailto:docfeedback@sun.com)

Copyright 2002 Sun Microsystems, Inc., 901 San Antonio Road, Palo Alto, CA 94303-4900 Etats-Unis. Tous droits réservés.

Ce produit ou document est distribué avec des licences qui en restreignent l'utilisation, la copie, la distribution et la décompilation. Aucune partie de ce produit ou document ne peut être reproduite sous aucune forme, par quelque moyen que ce soit, sans l'autorisation préalable et écrite de Sun et de ses bailleurs de licence, s'il y en a. Le logiciel détenu par des tiers, et qui comprend la technologie relative aux polices de caractères, est protégé par un copyright et accordé sous licence par des fournisseurs de Sun.

Des parties de ce produit pourront être dérivées des systèmes Berkeley BSD accordés sous licence par l'Université de Californie. UNIX est une marque déposée aux Etats-Unis et dans d'autres pays et accordée sous licence exclusive par X/Open Company, Ltd.

Sun, Sun Microsystems, le logo Sun, AnswerBook2, docs.sun.com, Solaris, Sun Enterprise, OpenBoot, SunSolve, Sun Fire et Netra sont des marques de fabrique, des marques déposées ou des marques de service de Sun Microsystems, Inc. aux Etats-Unis et dans d'autres pays. Toutes les marques SPARC sont utilisées sous licence et sont des marques de fabrique ou des marques déposées de SPARC International, Inc. aux Etats-Unis et dans d'autres pays. Les produits portant les marques SPARC sont basés sur une architecture développée par Sun Microsystems, Inc.

L'interface d'utilisation graphique OPEN LOOK et Sun™ a été développée par Sun Microsystems, Inc. pour ses utilisateurs et licenciés. Sun reconnaît les efforts de pionniers de Xerox pour la recherche et le développement du concept des interfaces d'utilisation visuelle ou graphique pour l'industrie de l'informatique. Sun détient une licence non exclusive de Xerox sur l'interface d'utilisation graphique Xerox, cette licence couvrant également les licenciés de Sun qui mettent en place l'interface d'utilisation graphique OPEN LOOK et qui en outre se conforment aux licences écrites de Sun.

LA DOCUMENTATION EST FOURNIE « EN L'ETAT » ET TOUTES AUTRES CONDITIONS, DECLARATIONS ET GARANTIES EXPRESSES OU TACITES SONT FORMELLEMENT EXCLUES, DANS LA MESURE AUTORISEE PAR LA LOI APPLICABLE, Y COMPRIS NOTAMMENT TOUTE GARANTIE IMPLICITE RELATIVE A LA QUALITE MARCHANDE, A L'APTITUDE A UNE UTILISATION PARTICULIERE OU A L'ABSENCE DE CONTREFAÇON.

---



# Table des matières

---

## **Partie I Installation et configuration**

### **1. Introduction 1-1**

- 1.1 Présentation des serveurs Sun Fire V120 et Netra 120 1-2
- 1.2 Contenu du kit expédié 1-4
- 1.3 Matériel et logiciels facultatifs 1-6
- 1.4 Panneau avant 1-7
- 1.5 Panneau arrière 1-8
- 1.6 Ventilateurs des serveurs Sun Fire V120 et Netra 120 1-9
- 1.7 Outils nécessaires pour l'installation 1-9
- 1.8 Spécifications pour l'environnement 1-10
  - 1.8.1 Tolérance aux conditions environnementales 1-10
  - 1.8.2 Bruit acoustique généré par le serveur 1-10
  - 1.8.3 Informations de conformité environnementale 1-10
- 1.9 Choix d'un châssis ou d'une armoire 1-11

### **2. Alimentation électrique et refroidissement 2-1**

- 2.1 Plages et limites de fonctionnement pour l'alimentation 2-2
- 2.2 Consommation électrique 2-3
- 2.3 Evaluation de la dissipation de la chaleur 2-4

- 3. Utilisation de l'alimentation CC 3-1**
  - 3.1 Mise à la terre du serveur Netra 120 3-2
  - 3.2 Montage des connecteurs d'alimentation CC 3-3
    - 3.2.1 Conducteurs isolants à utiliser 3-3
    - 3.2.2 Montage du câble d'alimentation CC d'entrée 3-4
    - 3.2.3 Installation des boîtiers des connecteurs 3-7
  
- 4. Installation du matériel facultatif 4-1**
  - 4.1 Installation et suppression de disques durs SCSI remplaçables à chaud 4-2
  - 4.2 Ouverture du serveur 4-4
  - 4.3 Identification des composants du serveur 4-6
  - 4.4 Installation et suppression d'un lecteur de DVD ou de CD-ROM 4-7
    - 4.4.1 Installation d'un lecteur de DVD ou de CD-ROM 4-7
    - 4.4.2 Suppression d'un lecteur de DVD ou de CD-ROM 4-9
  - 4.5 Installation et suppression de mémoire 4-9
  - 4.6 Installation et suppression d'une carte PCI 4-11
    - 4.6.1 Installation d'une carte PCI 4-11
    - 4.6.2 Suppression d'une carte PCI 4-14
  - 4.7 Remise en place du boîtier supérieur du serveur 4-14
  
- 5. Installation du serveur dans un châssis 5-1**
  - 5.1 Installation dans un châssis de 19 pouces à quatre montants 5-2
    - 5.1.1 Kit de montage du châssis de 19 pouces 5-2
    - 5.1.2 Montage des guides et installation du serveur 5-3
    - 5.1.3 Installation du support de câbles 5-10
    - 5.1.4 Conseils d'utilisation pour le châssis Sun StorEdge de 72 pouces 5-11
  - 5.2 Installation dans un châssis de relais à deux montants 5-12
    - 5.2.1 Kit des supports de montage fixes 5-12
    - 5.2.2 Fixation des supports de montage fixes 5-12

- 6. Connexion des câbles 6-1**
  - 6.1 Connexion des câbles au serveur 6-2
  - 6.2 Utilisation d'un seul cordon d'alimentation CC 6-4
  - 6.3 Configuration des connexions série 6-4
    - 6.3.1 Connexion à un serveur de terminal 6-5
    - 6.3.2 Utilisation d'un adaptateur DB-25 pour la liaison série 6-7
    - 6.3.3 Utilisation d'un adaptateur DB-9 pour la liaison série 6-8
    - 6.3.4 Paramètres de configuration des connexions série 6-9
  - 6.4 Connexion au serveur à partir d'un ordinateur portable exécutant Microsoft Windows 6-10
    - 6.4.1 Connexion du serveur Sun Fire V120 ou Netra 120 à l'ordinateur portable 6-10
    - 6.4.2 Utilisation de Microsoft Windows HyperTerminal 6-11
  
- 7. Mise sous tension du serveur Sun Fire V120 ou Netra 120 7-1**
  - 7.1 Préparation de la configuration du serveur 7-2
    - 7.1.1 Utilisation d'un serveur de terminal 7-2
    - 7.1.2 Configuration à partir d'un terminal ou d'une station de travail 7-2
  - 7.2 Mise sous tension du serveur 7-3
    - 7.2.1 Première mise sous tension avec les informations du serveur enregistrées sur un serveur de noms 7-3
    - 7.2.2 Première mise sous tension du serveur sans que ses informations ne soient enregistrées 7-4
    - 7.2.3 Première mise sous tension d'un serveur autonome 7-6
    - 7.2.4 Effacement d'une configuration et spécification d'une nouvelle configuration depuis le départ 7-7
  - 7.3 Utilisation de l'interrupteur d'alimentation (Marche/Veille) 7-8

## **Partie II Gestion locale et à distance**

- 8. Gestion du serveur à partir de l'invite lom> 8-1**
  - 8.1 Introduction aux fonctions Lights-Out Management 8-2

- 8.2 Mise sous tension ou réinitialisation du serveur à partir du shell LOM 8-3
  - 8.2.1 Mise sous tension ou en veille du serveur 8-4
  - 8.2.2 Affichage de l'invite lom> 8-4
  - 8.2.3 Quitter l'invite lom> 8-5
  - 8.2.4 Réinitialisation du serveur 8-6
  - 8.2.5 Affichage de l'invite ok ou kadb 8-6
  - 8.2.6 Contrôle de l'amorçage du serveur 8-7
- 8.3 Surveillance du serveur depuis le shell LOM 8-8
  - 8.3.1 Vérification de la durée de fonctionnement du serveur 8-8
  - 8.3.2 Vérification de l'état actuel de tous les composants 8-9
  - 8.3.3 Affichage du journal des événements du périphérique LOM 8-11
  - 8.3.4 Vérification de la réparation d'un composant 8-14
- 8.4 Configuration des autorisations LOM pour les utilisateurs désignés 8-14
  - 8.4.1 Niveaux d'autorisation destinés aux utilisateurs LOM 8-14
  - 8.4.2 Création d'un compte utilisateur LOM 8-15
  - 8.4.3 Spécification du mot de passe d'un compte utilisateur LOM 8-16
  - 8.4.4 Affichage des informations sur un compte utilisateur LOM 8-16
  - 8.4.5 Modification de votre propre mot de passe utilisateur 8-16
  - 8.4.6 Suppression d'un compte utilisateur LOM 8-17
  - 8.4.7 Spécification des autorisations pour un utilisateur désigné 8-17
  - 8.4.8 Fermeture d'une session LOM avec un utilisateur désigné 8-18
- 8.5 Définition des variables de configuration du périphérique LOM 8-18
  - 8.5.1 Activation du voyant d'erreur 8-19
  - 8.5.2 Désactivation du voyant d'erreur 8-19
  - 8.5.3 Configuration de l'indicateur logiciel `alarmon n` 8-19
  - 8.5.4 Configuration de l'indicateur logiciel `alarmoff n` 8-20
  - 8.5.5 Interruption de l'envoi de rapports d'événements au port série A/LOM par le périphérique LOM 8-20
- 8.6 Séparation du périphérique LOM et de la console sur le port série A/LOM 8-21
  - 8.6.1 Port série A/LOM dédié au périphérique LOM 8-21

|           |  |            |
|-----------|--|------------|
| 8.6.2     | Partage du port série A/LOM entre le périphérique LOM et la console  | 8-22       |
| 8.7       | Affichage des rapports d'événements que le périphérique LOM envoie à syslogd                                       | 8-22       |
| 8.8       | Liste des commandes du shell LOM   | 8-24       |
| 8.9       | Vérification de l'état des ventilateurs du serveur   | 8-26       |
| <b>9.</b> | <b>Gestion du serveur à partir de l'invite Solaris</b>   | <b>9-1</b> |
| 9.1       | Surveillance du système à partir de Solaris  | 9-2        |
| 9.1.1     | Affichage de la documentation LOM en ligne   | 9-2        |
| 9.1.2     | Vérification de l'unité d'alimentation électrique (lom -p)   | 9-2        |
| 9.1.3     | Vérification des ventilateurs (lom -f)   | 9-3        |
| 9.1.4     | Vérification de la tension dans les rails d'alimentation et des disjoncteurs internes (lom -v)                     | 9-3        |
| 9.1.5     | Vérification de la température interne (lom -t)  | 9-4        |
| 9.1.6     | Vérification de l'état du voyant d'erreur et des alarmes (lom -l)  | 9-5        |
| 9.1.7     | Modification de la configuration LOM de redémarrage automatique du serveur (lom -w)                                | 9-5        |
| 9.1.8     | Affichage de la configuration du périphérique LOM (lom -c)   | 9-6        |
| 9.1.9     | Affichage des données d'état de tous les composants avec les données de configuration du périphérique LOM (lom -a) | 9-6        |
| 9.1.10    | Affichage du journal des événements (lom -e)   | 9-7        |
| 9.2       | Configuration du redémarrage automatique du serveur (ASR)  | 9-8        |
| 9.2.1     | Configuration de la surveillance LOM pour le redémarrage automatique du système après un verrouillage              | 9-8        |
| 9.2.2     | Activation du processus de surveillance LOM à partir de votre propre script ou commande (lom -W on)                | 9-9        |
| 9.2.3     | Définition de l'option Hardware Reset à partir d'un script ou d'une commande (lom -R on)                           | 9-10       |
| 9.3       | Autres tâches LOM exécutables à partir de Solaris  | 9-11       |
| 9.3.1     | Activation et désactivation des alarmes (lom -A)   | 9-11       |
| 9.3.2     | Activation et désactivation du voyant d'erreur (lom -F)  | 9-12       |

- 9.3.3 Modification du premier caractère de la séquence d'échappement à l'invite lom> (lom -X) 9-12
- 9.3.4 Interruption de l'envoi de rapports au port série A/LOM par le périphérique LOM (lom -E off) 9-13
- 9.3.5 Compatibilité inverse de l'interface LOM (lom -B) 9-13
- 9.3.6 Mise à niveau du microprogramme LOM (lom -G *nomdufichier*) 9-14

## Partie III Dépannage et maintenance

### 10. Dépannage 10-1

- 10.1 Introduction aux outils diagnostics POST, obdiag et SunVTS 10-2
  - 10.1.1 Utilisation de POST 10-2
  - 10.1.2 Utilisation de OpenBoot Diagnostics (obdiag) 10-3
  - 10.1.3 Utilisation de SunVTS 10-5
- 10.2 Tests de diagnostic supplémentaires destinés à des périphériques spécifiques 10-8
  - 10.2.1 Utilisation de la commande probe-scsi pour confirmer que les disques durs sont actifs 10-8
  - 10.2.2 Utilisation de la commande probe-ide pour confirmer que le lecteur de DVD ou de CD-ROM est connecté 10-9
  - 10.2.3 Utilisation des commandes watch-net et watch-net-all pour vérifier les connexions réseau 10-9
- 10.3 Solutions aux problèmes potentiels 10-10
- 10.4 Signification des voyants des panneaux avant et arrière du serveur 10-12

### 11. Remplacement d'un serveur ou de composants individuels 11-1

- 11.1 Remplacement d'un serveur 11-2
- 11.2 Unités à remplacer sur site 11-3
- 11.3 Remplacement du lecteur de carte mémoire pour la carte de configuration système 11-5
- 11.4 Remplacement du lecteur de DVD ou de CD-ROM, de son câble et de la carte (paddleboard) 11-6
- 11.5 Remplacement de la puce NVRAM 11-9



- 11.6 Remplacement de la carte système 11-12
  - 11.6.1 Suppression de l'ancienne carte système 11-12
  - 11.6.2 Installation de la nouvelle carte système 11-15
- 11.7 Remplacement de l'unité d'alimentation électrique 11-17
- 11.8 Remplacement du système de ventilation arrière (ventilateurs 1 et 2) 11-19
- 11.9 Remplacement du ventilateur 3 11-20

## **Partie IV Annexes**

### **A. Installation et suppression d'une unité de disque dur SCSI lorsque Solaris est en cours d'exécution A-1**

- A.1 Installation d'une unité de disque dur SCSI lorsque Solaris est en cours d'exécution A-2
- A.2 Suppression d'une unité de disque dur SCSI lorsque Solaris est en cours d'exécution A-3

### **B. Réinstallation de l'environnement d'exploitation Solaris B-1**

- B.1 Réinstallation de Solaris B-2
- B.2 Réinstallation du logiciel LOM B-2

### **C. Configuration du pilote du périphérique LOM C-1**

- C.1 Pilote du périphérique LOM C-2
- C.2 Configuration du pilote du périphérique LOM C-2

### **D. Paramètres des cavaliers de la carte système D-1**

## **Index 1**



# Figures

---

|            |   |      |
|------------|---|------|
| FIGURE 1-1 | Serveur Sun Fire V120   | 1-2  |
| FIGURE 1-2 | Contenu du kit expédié  | 1-5  |
| FIGURE 1-3 | Panneau avant des serveurs Sun Fire V120 et Netra 120                                   | 1-7  |
| FIGURE 1-4 | Panneau arrière du serveur Sun Fire V120  | 1-8  |
| FIGURE 1-5 | Panneau arrière du serveur Netra 120  | 1-8  |
| FIGURE 3-1 | Emplacement des écrous de mise à la terre pour la connexion de la barrette à deux trous | 3-2  |
| FIGURE 3-2 | Morceau de câble dénudé   | 3-4  |
| FIGURE 3-3 | Ouverture du serre-fil du connecteur CC (méthode du levier)                             | 3-5  |
| FIGURE 3-4 | Ouverture du serre-fil du connecteur CC (méthode du tournevis)                          | 3-6  |
| FIGURE 3-5 | Montage du câble d'alimentation CC d'entrée   | 3-6  |
| FIGURE 3-6 | Insertion de la partie inférieure du boîtier  | 3-7  |
| FIGURE 3-7 | Fils sortant du boîtier   | 3-8  |
| FIGURE 3-8 | Rattachement des fils au boîtier  | 3-8  |
| FIGURE 3-9 | Montage du boîtier  | 3-9  |
| FIGURE 4-1 | Insertion et suppression de disques durs  | 4-3  |
| FIGURE 4-2 | Utilisation du bracelet antistatique fourni avec le serveur                             | 4-4  |
| FIGURE 4-3 | Retrait du boîtier supérieur  | 4-5  |
| FIGURE 4-4 | Composants des serveurs Sun Fire V120 et Netra 120                                      | 4-6  |
| FIGURE 4-5 | Installation d'un lecteur de DVD ou de CD-ROM interne                                   | 4-8  |
| FIGURE 4-6 | Installation de mémoire dans une prise de la carte système                              | 4-10 |

- FIGURE 4-7 Support de retenue rotatif et positionnement de la carte PCI 4-12
- FIGURE 4-8 Utilisation du dispositif de maintien de la carte PCI, du rail de support guidé et du support en plastique 4-13
- FIGURE 4-9 Remise en place du boîtier supérieur 4-15
- FIGURE 5-1 Support de câbles 5-2
- FIGURE 5-2 Placement des supports guidés pour un châssis Sun StorEdge de 72 pouces de hauteur 5-3
- FIGURE 5-3 Placement des supports guidés pour un châssis standard de 19 pouces de largeur 5-3
- FIGURE 5-4 Fixation des supports guidés sur un châssis Sun StorEdge de 72 pouces de hauteur – Vue arrière (panneaux latéraux retirés à des fins de clarté) 5-5
- FIGURE 5-5 Fixation des supports guidés sur un châssis à expansion Sun StorEdge de 72 pouces – Vue avant (panneaux latéraux retirés à des fins de clarté) 5-6
- FIGURE 5-6 Fixation des supports guidés sur un châssis standard de 19 pouces 5-7
- FIGURE 5-7 Insertion par glissement du serveur dans un châssis standard de 19 pouces 5-8
- FIGURE 5-8 Ajustement des supports guidés et fixation du serveur dans le châssis 5-9
- FIGURE 5-9 Installation du support de câbles dans un châssis Sun StorEdge ou un châssis standard de 19 pouces 5-10
- FIGURE 5-10 Suppression des supports à tête taillée 5-12
- FIGURE 5-11 Installation des supports de montage fixes 5-13
- FIGURE 5-12 Serveur installé dans un châssis à deux montants 5-14
- FIGURE 6-1 Connexion des câbles au serveur Sun Fire V120 6-2
- FIGURE 6-2 Connexion des câbles au serveur Netra 120 6-2
- FIGURE 6-3 Connexion du panneau de raccordement entre un serveur de terminal et un serveur Sun Fire V120 6-6
- FIGURE 6-4 Broches 1 à 8 du port série 6-6
- FIGURE 6-5 Broches 1 à 8 des ports série 6-7
- FIGURE 6-6 Broches 1 à 8 des ports série 6-8
- FIGURE 6-7 Connexion du serveur au port série d'un ordinateur portable 6-10
- FIGURE 7-1 Interrupteur d'alimentation (Marche/Veille) du serveur Netra 120 7-8
- FIGURE 7-2 Interrupteur d'alimentation (Marche/Veille) du serveur Sun Fire V120 7-8
- FIGURE 8-1 Emplacement du périphérique Lights-Out Management sur la carte système 8-2
- FIGURE 8-2 Exemple de résultat de la commande `environment` 8-10

|              |  |       |
|--------------|--|-------|
| FIGURE 8-3   | périphérique LOM (événement le plus ancien en première position)                               | 8-11  |
| FIGURE 8-4   | Emplacement des ventilateurs 1, 2, 3 et 4  | 8-26  |
| FIGURE 9-1   | périphérique LOM (événement le plus ancien en première position)                               | 9-7   |
| FIGURE 10-1  | Exemple de menu <code>obdiag</code>  | 10-3  |
| FIGURE 10-2  | Message de sortie <code>probe-scsi</code>  | 10-8  |
| FIGURE 10-3  | Message de sortie <code>probe-scsi-all</code>  | 10-8  |
| FIGURE 10-4  | Message de sortie <code>probe-ide</code>   | 10-9  |
| FIGURE 10-5  | Message de sortie <code>watch-net</code>   | 10-10 |
| FIGURE 10-6  | Message de sortie <code>watch-net-all</code>   | 10-10 |
| FIGURE 10-7  | Voyants d'alimentation et d'erreur sur le panneau avant  | 10-13 |
| FIGURE 10-8  | Voyants d'alimentation, d'erreur et de liaison Ethernet sur le panneau arrière                 | 10-13 |
| FIGURE 11-1  | Remplacement de la carte de configuration système  | 11-3  |
| FIGURE 11-2  | Suppression du lecteur de carte de configuration système                                       | 11-6  |
| FIGURE 11-3  | Remplacement de la paddleboard située à l'arrière de l'enceinte du lecteur de DVD ou de CD-ROM | 11-8  |
| FIGURE 11-4  | Emplacement de la puce NVRAM   | 11-10 |
| FIGURE 11-5  | Remplacement de la puce NVRAM  | 11-11 |
| FIGURE 11-6  | Déconnexion et suppression du ventilateur 3  | 11-13 |
| FIGURE 11-7  | Carte système  | 11-14 |
| FIGURE 11-8  | Mise en place du ventilateur 3   | 11-16 |
| FIGURE 11-9  | Remplacement de l'unité d'alimentation électrique  | 11-18 |
| FIGURE 11-10 | Remplacement du système de ventilation arrière (ventilateurs 1 et 2)                           | 11-20 |
| FIGURE 11-11 | Déconnexion du câble d'alimentation du ventilateur 3 et dégagement du ventilateur              | 11-21 |
| FIGURE D-1   | Emplacement et paramètres par défaut des cavaliers de la carte système                         | D-4   |



# Tableaux

---

|              |   |      |
|--------------|---|------|
| TABLEAU 1-1  | Contenu du kit expédié  | 1-4  |
| TABLEAU 1-2  | Matériel et logiciels que le client peut installer  | 1-6  |
| TABLEAU 2-1  | Plages et limites de fonctionnement pour l'alimentation des serveurs Sun Fire V120 et Netra 120               | 2-2  |
| TABLEAU 2-2  | Consommation électrique pour les configurations disponibles du serveur  | 2-3  |
| TABLEAU 5-1  | Kit de montage du châssis de 19 pouces  | 5-2  |
| TABLEAU 5-2  | Kit des supports de montage fixes   | 5-12 |
| TABLEAU 6-1  | Connexion du port série à un serveur de terminal  | 6-6  |
| TABLEAU 6-2  | Interconnexions de broches effectuées par l'adaptateur Sun DB-25 (25 broches)                                 | 6-7  |
| TABLEAU 6-3  | Interconnexions de broches devant être effectuées par un adaptateur DB-9 (9 broches)                          | 6-8  |
| TABLEAU 6-4  | Paramètres par défaut pour la connexion au port série A/LOM ou au port série B                                | 6-9  |
| TABLEAU 6-5  | Interconnexions de broches devant être effectuées par l'adaptateur femelle-à-femelle à 25x9 broches de type D | 6-11 |
| TABLEAU 8-1  | Modes d'amorçage  | 8-7  |
| TABLEAU 8-2  | Commandes LOM   | 8-24 |
| TABLEAU 10-1 | Tests Open Boot Diagnostics   | 10-4 |
| TABLEAU 10-2 | Tests SunVTS  | 10-5 |
| TABLEAU 11-1 | Unités à remplacer sur site qui existent pour les serveurs Sun Fire V120 et Netra 120                         | 11-4 |
| TABLEAU C-1  | Paramètres du fichier de configuration LOM  | C-2  |
| TABLEAU D-1  | Paramètres d'usine par défaut des cavaliers   | D-2  |





# Préface

---

Le *Guide de l'utilisateur des serveurs Sun Fire V120 et Netra 120* présente l'installation, la gestion et la maintenance des serveurs Sun Fire™ V120 et Netra™ 120. Il est conçu pour les administrateurs système qui possèdent une certaine expérience en matière de configuration de serveurs Solaris™ en réseau.

---

## Organisation de cet ouvrage

### Partie I Installation et configuration

Le **Chapitre 1** présente les serveurs Sun Fire™ V120 et Netra™ 120, répertorie le matériel et les logiciels que le client peut installer et identifie les fonctions principales des panneaux avant et arrière des serveurs.

Le **Chapitre 2** fournit des informations sur les besoins en alimentation et en refroidissement des serveurs Sun Fire™ V120 et Netra™ 120.

Le **Chapitre 3** explique comment installer le câble d'alimentation CC d'entrée.

Le **Chapitre 4** explique comment installer les unités de disque dur (prêtes à fonctionner) facultatives et comment ouvrir le serveur, identifier ses composants et installer des DIMM de mémoire, une carte d'extension PCI, ou un lecteur de DVD ou de CD-ROM.

Le **Chapitre 5** explique comment installer le serveur dans différents types de châssis.

Le **Chapitre 6** explique comment brancher les câbles d'alimentation et configurer des connexions série au serveur.

Le **Chapitre 7** explique comment effectuer la première mise sous tension et la configuration initiale du serveur.

## Partie II Gestion locale et à distance

Le **Chapitre 8** explique comment utiliser le shell LOM (Lights-Out Management) pour mettre le serveur sous et hors tension ou le réinitialiser à distance. Il explique également comment utiliser ce shell pour afficher les informations d'état inhérentes aux ventilateurs du serveur, à la source d'alimentation, aux rails d'alimentation, à la température de fonctionnement et aux disjoncteurs internes.

Le **Chapitre 9** explique comment utiliser les commandes Solaris spécifiques au périphérique LOM pour surveiller et gérer le système. Il explique également comment configurer le périphérique LOM pour redémarrer le serveur automatiquement après un verrouillage du système.

## Partie III Dépannage et maintenance

Le **Chapitre 10** recense certains problèmes que vous êtes susceptibles de rencontrer au cours de la configuration ou de l'utilisation du serveur et explique comment les résoudre. Il présente également les voyants du serveur.

Le **Chapitre 11** recense les unités à remplacer sur site que vous pouvez commander pour votre serveur et indique comment les installer.

## Partie IV Annexes

L'**Annexe A** explique comment installer et supprimer les unités de disque dur du serveur sans arrêter le système d'exploitation.

L'**Annexe B** indique comment réinstaller Solaris et le logiciel LOM.

L'**Annexe C** présente les paramètres que vous pouvez configurer dans le fichier de configuration du pilote LOM.

L'**Annexe D** présente l'emplacement et les paramètres d'usine par défaut des cavaliers sur la carte du système.

---

# Utilisation des commandes Solaris

Ce document ne contient pas d'informations sur les commandes et procédures de base Solaris, telles que l'arrêt du système, l'amorçage du système ou la configuration des périphériques.

Reportez-vous aux documents suivants pour connaître ces informations :

- documentation en ligne AnswerBook2™ pour l'environnement logiciel Solaris ;
- toute autre documentation sur les logiciels livrée avec votre système.

---

# Conventions typographiques

| Police           | Signification   | Exemples  |
|------------------|---|---|
| AaBbCc123        | Nom de commandes, de fichiers et de répertoires ; éléments qui s'affichent à l'écran.   | Modifiez le fichier <code>.login</code> .<br>Utilisez la commande <code>ls -a</code> pour obtenir la liste de tous les fichiers.<br><code>% Vous avez reçu du courrier.</code>  |
| <b>AaBbCc123</b> | Texte que vous saisissez, par opposition à ce qui s'affiche automatiquement à l'écran.  | <code>% su</code><br>Mot de passe :   |
| <i>AaBbCc123</i> | Titres d'ouvrages, nouveaux mots ou termes, mots sur lesquels insister.<br><br>Variable de la ligne de commande ; remplacez-la par un nom ou une valeur réelle. | Consultez le chapitre 6 du <i>Guide de l'utilisateur</i> .<br>On les appelle options de <i>classe</i> .<br>Vous <i>devez</i> être superutilisateur pour effectuer cette opération.<br><br>Pour supprimer un fichier, tapez la commande <code>rm nomdufichier</code> . |

---

# Invites de shell

| Shell   | Invite                    |
|---|---------------------------|
| Shell C   | <code>nom_machine%</code> |
| Superutilisateur du shell C                       | <code>nom_machine#</code> |
| Shell Bourne et shell Korn                        | <code>\$</code>           |
| Superutilisateur du shell Bourne et du shell Korn | <code>#</code>            |
| Shell LOM   | <code>lom&gt;</code>      |

---

## Documentation connexe

| Application                       | Titre  | Référence   |
|-----------------------------------|--|-------------|
| Installation                      | <i>Sun Fire V120 and Netra 120 Servers:<br/>Product Notes</i>                          | 816-2093-xx |
| Généralités sur<br>l'installation | <i>Sun Fire V120 and Netra 120 Servers:<br/>Setup Poster</i>                           | 816-2091-xx |
| Sécurité                          | <i>Sun Fire V120, Netra 120, and Netra T1<br/>Servers: Safety and Compliance Guide</i> | 806-6135-xx |

---

## Documentation Sun en ligne

Vous trouverez un choix de documentation sur les systèmes Sun à l'adresse suivante :

- <http://www.sun.com/products-n-solutions/hardware/docs>

Vous trouverez une documentation exhaustive sur Solaris, ainsi que d'autres ouvrages, à l'adresse :

- <http://docs.sun.com>

---

## Vos commentaires sont les bienvenus

Nous apprécions vos commentaires et suggestions, car nous recherchons toujours à améliorer notre documentation. Vous pouvez envoyer vos commentaires par courrier électronique à l'adresse :

[docfeedback@sun.com](mailto:docfeedback@sun.com)

Merci de mentionner la référence (816-3417-10) de votre documentation dans la ligne d'objet de votre message.

---

## Mesures de sécurité

Pour votre protection, observez les mesures de sécurité suivantes lors de l'installation de l'équipement :

- Observez tous les avertissements et consignes indiqués sur l'équipement.
- N'insérez jamais quelque objet que ce soit dans les orifices de l'équipement. Des tensions potentiellement dangereuses risquent d'être présentes dans l'équipement. Tout objet étranger conducteur risque de produire un court-circuit présentant un risque d'incendie ou de décharge électrique, ou susceptible d'endommager le matériel.

---

## Symboles

Les symboles suivants peuvent figurer dans ce manuel :



---

**Attention** - vous risquez d'endommager le matériel ou de vous blesser. Observez les consignes indiquées.

---



---

**Attention** - tensions dangereuses. Pour réduire les risques de décharge électrique et de danger physique, observez les consignes indiquées.

---



# PARTIE I Installation et configuration

---





# Introduction

---

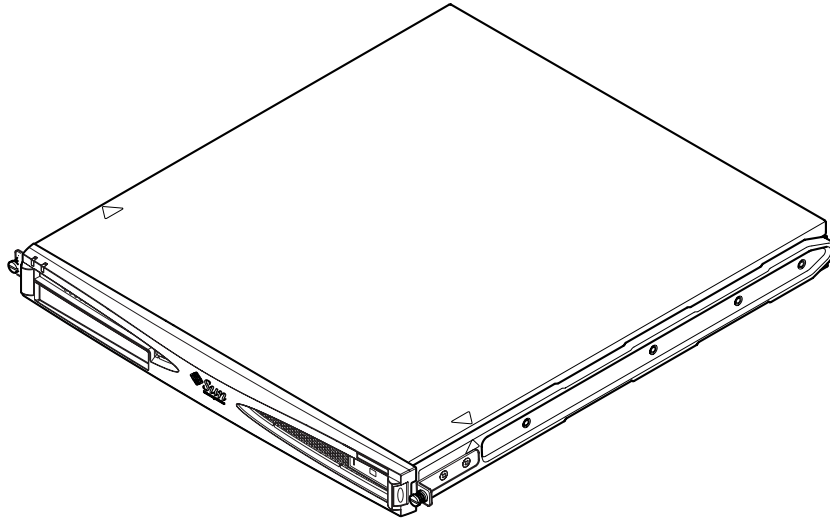
Ce chapitre présente les fonctions des serveurs Sun Fire V120 et Netra 120, le contenu du kit expédié et le matériel et les logiciels facultatifs qui existent pour chaque kit. Il traite également des panneaux avant et arrière, recense les outils dont vous avez besoin pour installer un serveur et présente la tolérance et la compatibilité des serveurs dans différents environnements. Enfin, ce chapitre vous aide à décider du type de montage approprié pour le système, à savoir dans un châssis ou dans une armoire.

Il comprend les sections suivantes :

- Section 1.1 « Présentation des serveurs Sun Fire V120 et Netra 120 » page 1-2
- Section 1.2 « Contenu du kit expédié » page 1-4
- Section 1.3 « Matériel et logiciels facultatifs » page 1-6
- Section 1.4 « Panneau avant » page 1-7
- Section 1.5 « Panneau arrière » page 1-8
- Section 1.6 « Ventilateurs des serveurs Sun Fire V120 et Netra 120 » page 1-9
- Section 1.7 « Outils nécessaires pour l'installation » page 1-9
- Section 1.8 « Spécifications pour l'environnement » page 1-10
- Section 1.9 « Choix d'un châssis ou d'une armoire » page 1-11

---

## 1.1 Présentation des serveurs Sun Fire V120 et Netra 120



**FIGURE 1-1** Serveur Sun Fire V120

Les serveurs Sun Fire™ V120 et Netra™ 120 sont des serveurs fins (1U) à un seul processeur conçus principalement pour les opérateurs du secteur des télécommunications et les fournisseurs d'accès Internet. Ils conviennent également aux réseaux d'entreprises cherchant à optimiser la densité de serveurs Solaris à hautes performances.

Les serveurs Sun Fire V120 et Netra 120 sont identiques ; néanmoins, le Sun Fire V120 est alimenté par une source électrique CA et le Netra 120 par des sources électriques -48 VCC/-60 VCC. Ceci est la seule différence entre les deux modèles.

Les deux serveurs présentent les caractéristiques suivantes :

- Enceinte montée dans un châssis avec une seule source d'alimentation électrique ;
- Processeur 500 ou 650 MHz UltraSPARC™ IIe+ ;
- Quatre prises DIMM acceptant des modules de mémoire PC133 de 256 ou 512 Mo (offrant une mémoire maximale de 2 Go) ;
- Connecteur de carte PCI 33 MHz, 32 bits, 5 V ;
- Deux ports Ethernet RJ-45 10/100 Mbps ;
- Port série RJ-45 Console/LOM ;

- Second port série RJ-45 ;
- Lecteur de DVD ou de CD-ROM (facultatif) ;
- Prise en charge d'un maximum de deux disques à profil bas Fast-40 (Ultra2SCSI) 3,5 pouces ;
- Prise en charge d'un maximum de deux connexions USB ;
- Port externe Multimode à 68 broches Fast-40 (Ultra2SCSI) ;

Ces serveurs sont conçus pour être montés dans un châssis. Leurs composants se logent dans une enceinte dont les dimensions sont les suivantes :

- Hauteur : 43,6 mm
- Largeur : 436,7 mm
- Profondeur : 478 mm
- Poids (une fois tous les modules facultatifs installés) : 10 kg

## 1.2 Contenu du kit expédié

TABLEAU 1-1 Contenu du kit expédié

| Pièce  | Quantité | Référence   |
|--|----------|-------------|
| Support de montage du châssis de 19 pouces   | 4        | 340-5819-02 |
| Support de câbles  | 1        | 340-6151-01 |
| Rail guidé Sun   | 2        | 540-4362-01 |
| Câble de raccordement RJ-45 à RJ-45 pour une connexion Ethernet ou série           | 2        | 530-2093-01 |
| Adaptateur RJ-45 à DB-25   | 1        | 530-2889-02 |
| Kit de connexion CC (pour les systèmes Netra 120 uniquement)                       | 1        | 565-1644-01 |
| Kit de vissage pour le montage du châssis (vis à filetage unifié fin ABC 10-32)    | 1        | 565-1645-01 |
| Kit de vissage des supports latéraux   | 1        | 565-1654-01 |
| <i>Guide de l'utilisateur des serveurs Sun Fire V120 et Netra 120 (ce guide)</i>   | 1        | 816-3417-10 |
| <i>Sun Fire V120 and Netra 120 Set Up Poster</i>                                   | 1        | 816-2091-xx |
| <i>Sun Fire V120, Netra 120, and Netra T1 Servers: Safety and Compliance Guide</i> | 1        | 806-6135-xx |
| <i>Sun Fire V120 and Netra 120 Server Product Notes</i>                            | 1        | 816-2093-xx |

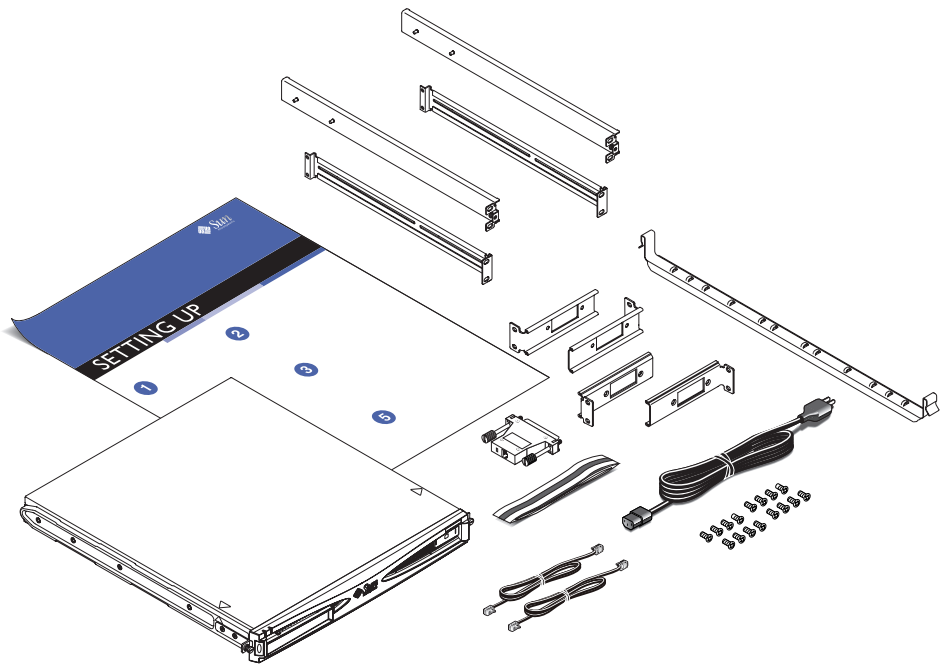


FIGURE 1-2 Contenu du kit expédié

## 1.3 Matériel et logiciels facultatifs

Le TABLEAU 1-2 présente la liste du matériel et des logiciels que le client peut installer sur les serveurs Sun Fire V120 et Netra 120. Pour les commander, contactez votre représentant Sun.

**TABLEAU 1-2** Matériel et logiciels que le client peut installer

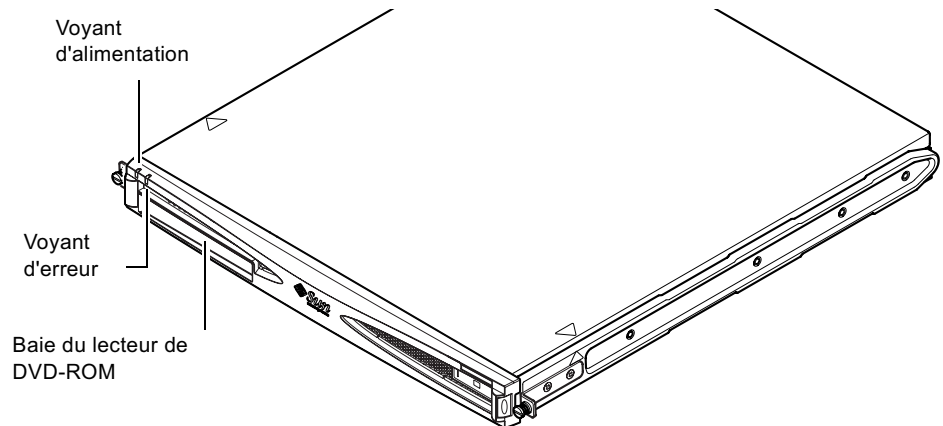
| <b>Composants facultatifs</b>   | <b>Référence</b> |
|---|------------------|
| Kit de montage du châssis de 19 pouces                                  | X7085A           |
| Kit de montage du châssis de 23 pouces                                  | X6966A           |
| Kit de montage du châssis de 24 pouces                                  | X6967A           |
| Kit de montage du châssis de 600 mm                                     | X6968A           |
| Lecteur de CD-ROM interne   | X7088A           |
| Lecteur de DVD-ROM interne  | X1288A           |
| Disque dur de 18 Go   | X5239A           |
| Disque dur de 36 Go   | X5244A           |
| DIMM de 256 Mo  | X7091A           |
| DIMM de 512 Mo  | X7092A           |
| Câble d'alimentation multiconducteur                                    | X7098A           |
| Adaptateur de port série à 5 logements                                  | X6973A           |
| Adaptateur PCI Gigabit Ethernet 2.0                                     | X1141A           |
| Adaptateur PCI FastEthernet 10/100Base-T F/W UltraSCSI 1.0              | X1032A           |
| Adaptateur PCI FastEthernet 10/100Base-T 2.0                            | X1033A           |
| Adaptateur PCI Quad FastEthernet (QFE)                                  | X1034A           |
| Adaptateur PCI d'interface série à débit élevé 2.0                      | X1155A           |
| Adaptateur PCI ATM 4.0 (Interface de fibres Multimode de 155 Mbps)      | X1157A           |
| Adaptateur PCI ATM 4.0 (Interface UTP de 155 Mbps)                      | X1158A           |
| Adaptateur hôte PCI de contrôleur différentiel UltraSCSI à double canal | X6541A           |
| Adaptateur PCI d'interface série asynchrone                             | X2156A           |

**TABEAU 1-2** Matériel et logiciels que le client peut installer (*suite*)

| Composants facultatifs                       | Référence |
|--|-----------|
| Adaptateur PCI d'accélérateur de chiffrement | X1133A    |
| Adaptateur hôte PCI FC-AL à boucle unique    | X6729A    |
| Adaptateur PCI Gigabit Ethernet et FC-AL     | X2069A    |

## 1.4 Panneau avant

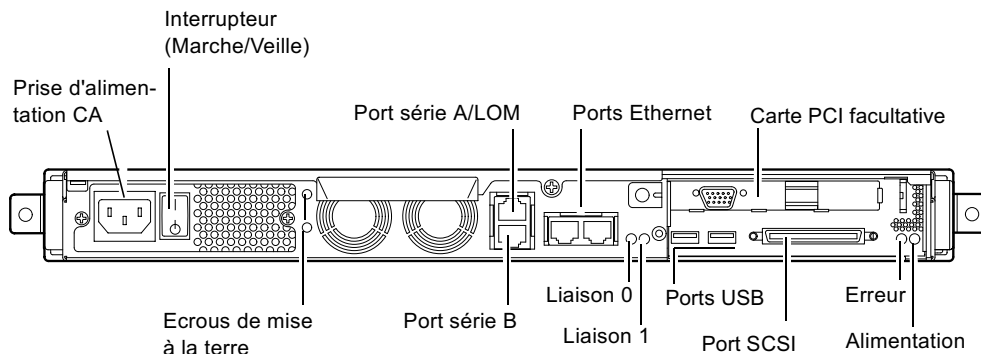
Le schéma suivant illustre l'emplacement des voyants d'alimentation et d'erreur et de la baie du lecteur de DVD-ROM.



**FIGURE 1-3** Panneau avant des serveurs Sun Fire V120 et Netra 120

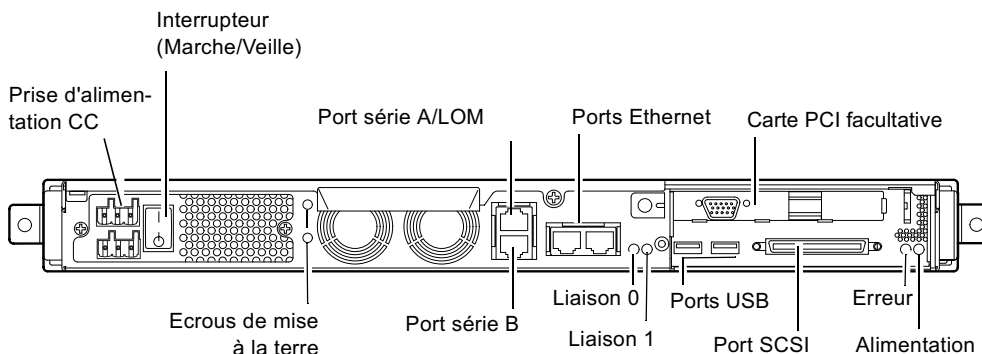
## 1.5 Panneau arrière

La FIGURE 1-4 illustre les composants du panneau arrière du serveur Sun Fire V120.



**FIGURE 1-4** Panneau arrière du serveur Sun Fire V120

La FIGURE 1-5 présente les composants du panneau arrière du serveur Netra 120. A l'exception des prises d'alimentation, ils sont identiques à ceux du serveur Sun Fire V120.



**FIGURE 1-5** Panneau arrière du serveur Netra 120



---

## 1.6 Ventilateurs des serveurs Sun Fire V120 et Netra 120

Les serveurs Sun Fire V120 et Netra 120 comptent quatre ventilateurs. Ceux-ci sont surveillés par le périphérique LOM, dont les commandes permettent de vérifier l'état des composants. Pour plus d'informations, veuillez consulter le Chapitre 8 et le Chapitre 9.

Reportez-vous à la section « Identification des composants du serveur » page 4-6 pour consulter un schéma illustrant l'emplacement des ventilateurs à l'intérieur du serveur.

---

## 1.7 Outils nécessaires pour l'installation

- Clé de 8 mm (pour l'assemblage du support du châssis).
- Petit tournevis pour vis à tête plate (pour soulever les grilles lors de l'installation des disques durs).
- Coussin ESD, bracelet antistatique et point de mise à la terre (pour la protection des composants du système si vous installez du matériel facultatif).
- Tournevis cruciforme n° 2.
- Pour les serveurs Netra 120 empilés les uns sur les autres dans un châssis, vous devez utiliser une barrette à deux trous à angle droit. Utilisez une barrette conforme aux spécifications UL/CSA, par exemple celle fournie par Thomas & Betts (référence 54204-UB). Il vous faut également une pince à sertir, telle que la pince à sertir Thomas & Betts (référence : TBM 5-S).

---

## 1.8 Spécifications pour l'environnement

Cette section fournit des informations sur le stockage, l'exploitation et la conformité environnementale.

### 1.8.1 Tolérance aux conditions environnementales

Le système fonctionne normalement et peut être stocké en toute sécurité dans les conditions suivantes :

- Température ambiante
  - Fonctionnement : de 5° C à 40° C (le système peut fonctionner temporairement en dehors de ces limites, entre -5° C et 55° C, pendant 96 heures maximum)
  - Stockage : de -40° C à 70° C
- Taux d'humidité
  - Fonctionnement : de 5 % à 85 % (absence de condensation)
  - Stockage : de 10 % à 95 % (absence de condensation)
- Altitude
  - Fonctionnement : de -300 m à +3 000 m
  - Stockage : de -300 m à +12 000 m
- Risques sismiques

Le système est conforme aux spécifications NEBS pour les tremblements de terre de zone 4

### 1.8.2 Bruit acoustique généré par le serveur

Le serveur produit moins de 60 dBA à une distance de 600 mm et une hauteur de 1 500 mm (fonctionnement à la température ambiante de 25° C).

### 1.8.3 Informations de conformité environnementale

- Critères environnementaux NEBS

Le système est conforme aux spécifications GR-63-CORE version 1, octobre 1995.
- Compatibilité électromagnétique
  - Immunité : le système est conforme aux spécifications GR-1089-CORE et EN50082-1.
  - Emissions : le système est conforme aux spécifications GR-1089-CORE, EN55022 classe A et FCC classe A.

- **Sécurité**  
Le système est conforme aux spécifications UL 1950 (troisième édition), EN60950, GR-1089-CORE.

---

## 1.9 Choix d'un châssis ou d'une armoire

Vous avez la possibilité d'installer le serveur Sun Fire V120 ou Netra 120 dans un châssis ou une armoire. Pour faire votre choix, considérez les facteurs suivants :

- **Sécurité**  
Si d'autres personnes ont accès à la pièce dans laquelle se trouve le serveur, vous pouvez améliorer la sécurité en enfermant le serveur à clé dans une armoire.
- **Considérations thermiques**  
Les armoires requièrent souvent la présence de ventilateurs supplémentaires en raison de la chaleur produite par les serveurs installés dans ces espaces fermés. Les châssis à deux montants, quant à eux, ne nécessitent pas de système de refroidissement spécial.
- **Plancher**  
Les châssis de relais de télécommunication à deux montants sont conçus de façon à ce que les câbles puissent passer au-dessus. Avec les armoires, il faut souvent faire passer les câbles sous le plancher.

### *Présentation de la suite*

Après avoir pris connaissance de ce chapitre, passez au Chapitre 2 pour savoir comment évaluer les besoins en alimentation et en refroidissement de votre serveur.



# Alimentation électrique et refroidissement

---

Ce chapitre fournit des informations sur la consommation électrique des serveurs Sun Fire V120 et Netra 120. Il explique également comment évaluer la quantité de chaleur que le système de refroidissement doit être capable de dissiper.

Ce chapitre comprend les sections suivantes :

- Section 2.1 « Plages et limites de fonctionnement pour l'alimentation » page 2-2
- Section 2.2 « Consommation électrique » page 2-3
- Section 2.3 « Evaluation de la dissipation de la chaleur » page 2-4

---

**Remarque** – L'alimentation électrique des serveurs Sun Fire V120 continue à réguler toutes les sorties pendant au moins 20 millisecondes après que l'alimentation CA a été coupée. Sur le serveur Netra 120, l'alimentation électrique continue à réguler toutes les sorties pendant au moins 4,5 millisecondes après que l'alimentation CC a été coupée.

---

---

**Remarque** – Le mode veille s'applique tant que l'alimentation est connectée.

---

## 2.1 Plages et limites de fonctionnement pour l'alimentation

Le tableau ci-dessous fournit des informations relatives au fonctionnement et à l'alimentation des serveurs Sun Fire V120 et Netra 120.

**TABEAU 2-1** Plages et limites de fonctionnement pour l'alimentation des serveurs Sun Fire V120 et Netra 120

| Description                                       | Serveur Sun Fire V120 (alimentation CA)   | Serveur Netra 120 (alimentation CC)   |
|---|---|---|
| Intensité de fonctionnement maximale              | 2 A à 90 VCA  | 4 A à -40 VCC   |
| Impulsion de courant maximale (démarrage à froid) | Pic de 20 A pour un redémarrage effectué 60 secondes ou plus après la coupure de l'alimentation CA                    | Pic de 20 A pour un redémarrage effectué 60 secondes ou plus après la coupure de l'alimentation CC                    |
| Impulsion de courant maximale (démarrage tiède)   | Pic de 40 A pour un redémarrage effectué entre 200 millisecondes et 60 secondes après la coupure de l'alimentation CA | Pic de 40 A pour un redémarrage effectué entre 200 millisecondes et 60 secondes après la coupure de l'alimentation CC |
| Impulsion de courant maximale (démarrage à chaud) | Pic de 100 A pour un redémarrage effectué moins de 200 millisecondes après la coupure de l'alimentation CA            | Pic de 100 A pour un redémarrage effectué moins de 200 millisecondes après la coupure de l'alimentation CC            |
| Plage de tensions d'entrée de fonctionnement      | 90 à 264 V <sub>RMS</sub>   | -40 à -75 VCC   |
| Plage de fréquences de la tension                 | 47 à 63 Hz  | CC  |
| Facteur de puissance                              | 0,8 à 1,0   | Non applicable  |
| Taux BTU  | 550 BTU   | 550 BTU   |

\* Pour les deux serveurs, l'impulsion de courant diminue jusqu'à l'intensité de fonctionnement normale en moins de 200 millisecondes. Les pics de distribution des impulsions durent moins de 3 millisecondes au cours de chaque moitié de cycle.

---

**Remarque** – Les chiffres d'intensité de fonctionnement maximale sont fournis pour vous aider à déterminer les fusibles et le câblage nécessaires pour l'alimentation de votre matériel. Ces chiffres représentent cependant des conditions extrêmes qu'il est peu probable d'observer dans une installation réelle.

---

---

## 2.2 Consommation électrique

Pour évaluer la consommation électrique totale de plusieurs serveurs Sun Fire V120 ou Netra 120 installés dans un même châssis ou une même armoire, faites la somme de la consommation de chaque système installé (voir TABLEAU 2-2).

**TABLEAU 2-2** Consommation électrique pour les configurations disponibles du serveur

| Modèle de serveur | Matériel facultatif installé   | Consommation électrique (nominale) | Consommation électrique (maximale) |
|-------------------|--|------------------------------------|------------------------------------|
| Sun Fire V120     | unité centrale de 500 MHz<br>disque dur de 36 Go<br>DIMM de 512 Mo   | 55 W                               | 73 VA                              |
| Sun Fire V120     | unité centrale de 650 MHz<br>2 disques durs de 36 Go<br>DIMM de 1 Go | 74 W                               | 100 VA                             |
| Sun Fire V120     | unité centrale de 650 MHz<br>1 disque dur de 36 Go<br>DIMM de 512 Mo | 58 W                               | 78 VA                              |
| Netra 120         | unité centrale de 650 MHz<br>disque dur de 36 Go<br>DIMM de 512 Mo   | 58 W                               | 70 W                               |

---

**Remarque** – Si vous ajoutez du matériel facultatif, votre système consommera plus d'énergie. Pour consulter la liste des composants de matériel facultatifs disponibles, reportez-vous à la Section 1.3 « Matériel et logiciels facultatifs » page 1-6.

---

---

## 2.3 Evaluation de la dissipation de la chaleur

Pour évaluer la chaleur générée par un serveur Sun Fire V120 ou Netra 120 afin d'évaluer la chaleur que le système de refroidissement doit dissiper (voir la Section 2.2 « Consommation électrique » page 2-3), convertissez la consommation électrique du serveur (Watt) en BTU par heure.

La formule générale de conversion consiste à multiplier le chiffre de la consommation électrique par 3,415. Par exemple, la chaleur à dissiper pour un serveur Sun Fire V120 contenant un processeur de 650 MHz, un disque dur de 36 Go et un DIMM de 512 Mo est la suivante :

$$58 \times 3,415 = 198,07 \text{ BTU/heure}$$

Le châssis Sun StorEdge de 72 pouces peut contenir un maximum de 32 serveurs Sun Fire V120 ou Netra 120. Pour évaluer la chaleur que le système de refroidissement doit dissiper, faites la somme de la consommation électrique nominale de chaque serveur présent dans le châssis, puis multipliez le résultat par 3,415. Par exemple, 30 serveurs contenant chacun un processeur de 650 MHz, un disque dur de 36 Go et un DIMM de 512 Mo produiront la quantité de chaleur suivante :

$$(30 \times 58 \text{ W}) \times 3,415 = 5942,10 \text{ BTU/heure}$$

### *Présentation de la suite*

Après avoir déterminé les besoins en alimentation et en refroidissement de votre serveur à l'aide de ce chapitre, passez au Chapitre 3. Vous y apprendrez à installer les câbles d'alimentation CC d'entrée pour le serveur Netra 120. Si vous installez un serveur Sun Fire V120, passez directement au Chapitre 4 pour savoir comment installer les composants de matériel facultatifs disponibles avec ces serveurs.



## Utilisation de l'alimentation CC

---

Ce chapitre s'applique uniquement au serveur Netra 120. Si vous possédez un serveur Sun Fire V120, allez directement au Chapitre 4.

Ce chapitre explique comment relier un serveur Netra 120 à la terre et assembler les connecteurs d'alimentation CC.

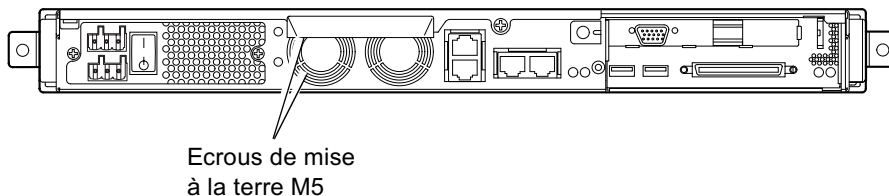
Il comprend les sections suivantes :

- Section 3.1 « Mise à la terre du serveur Netra 120 » page 3-2
- Section 3.2 « Montage des connecteurs d'alimentation CC » page 3-3

---

## 3.1 Mise à la terre du serveur Netra 120

Il est recommandé de mettre le système à la terre à l'aide des deux écrous de mise à la terre M5 qui se trouvent sur le panneau arrière du serveur (voir la FIGURE 3-1). La broche centrale du connecteur WAGO peut également servir de point de mise à la terre.



**FIGURE 3-1** Emplacement des écrous de mise à la terre pour la connexion de la barrette à deux trous

- **Pour relier le serveur à la terre, prenez un conducteur de terre et attachez à son extrémité une barrette à deux trous à angle droit.**

Vérifiez qu'elle est conforme aux spécifications UL/CSA, qu'elle convient pour un conducteur AWG 8 (6 mm<sup>2</sup>) et qu'elle a un pas de 5/8 pouces.

---

**Remarque** – Pour les serveurs Netra 120 empilés les uns sur les autres dans un châssis, vous devez utiliser une barrette à deux trous à angle droit. Servez-vous d'une barrette conforme aux spécifications UL/CSA, celle fournie par Thomas & Betts (référence 54204-UB), par exemple.

---

- **Pour attacher la barrette au câble du conducteur de terre, utilisez une pince à sertir conforme aux spécifications UL/CSA, telle que celle fournie par Thomas & Betts (référence TBM 5-S).**

N'utilisez pas un couple de serrage supérieur à 3,5 Nm.

Reliez l'autre extrémité du câble du conducteur de terre à une barre de mise à la terre située près de l'équipement.



---

**Attention** : vous devrez peut-être placer des périphériques externes de filtrage et/ou de protection contre les impulsions de courant sur les sources d'alimentation aux endroits où les caractéristiques électromagnétiques ne sont pas connues.

---

---

**Remarque** – Pour plus d'informations sur la mise à la terre du serveur, reportez-vous au manuel *Sun Fire V120, Netra 120, and Netra T1 Servers: Safety and Compliance Guide* (référence 816-3211).

---

## 3.2 Montage des connecteurs d'alimentation CC

Le serveur Netra 120 est livré avec un kit de connexion dédié ; cette section explique comment l'utiliser.

### 3.2.1 Conducteurs isolants à utiliser

Les conducteurs isolants à utiliser doivent posséder les caractéristiques suivantes :

- Matériau : cuivre étamé (multibrins)
- Taille : AWG 12 (2,5 mm<sup>2</sup>) (maximum)
- Taux :
  - 300 VRMS (minimum)
  - 75° C
  - Faible émission de fumée (LSF)
- Résistance aux incendies :
  - VW-1
  - Conformité aux spécifications GR63-CORE

Il vous faut deux conducteurs :

- Un conducteur d'alimentation -48 V (ou -60 V) CC (retour, RTN) mis à la terre à la source
- Un conducteur d'alimentation CC (- moins)

Enfin, vous avez besoin d'un conducteur de terre pour l'unité d'alimentation (PSU).

## 3.2.2 Montage du câble d'alimentation CC d'entrée

1. Déterminez le nombre de câbles d'alimentation CC d'entrée dont vous avez besoin à partir de chaque source d'alimentation CC.
2. Mettez la source d'alimentation CC hors tension à l'aide des disjoncteurs.



---

**Attention :** ne continuez *pas* cette procédure avant d'avoir mis la source d'alimentation CC hors tension via les disjoncteurs.

---

3. Choisissez un connecteur CC dans le kit expédié.
4. Repérez les fils d'entrée et de retour (et la mise à la terre PSU, si vous vous en servez) provenant de la source d'alimentation CC que vous envisagez d'utiliser pour la connexion au serveur :
  - Alimentation -48 V
  - Mise à la terre PSU
  - Retour -48 V
5. Dénudez chaque câble provenant de la source d'alimentation CC sur 8 mm (0,31 po) (voir la FIGURE 3-2).

Ne retirez pas plus de 8 mm (0,31 po) de la gaine isolante sur chaque câble, car un morceau de câble du connecteur CC resterait dénudé une fois le montage terminé.

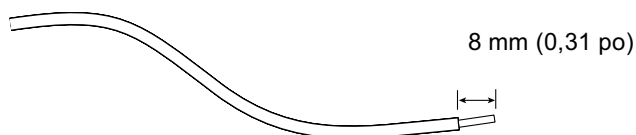
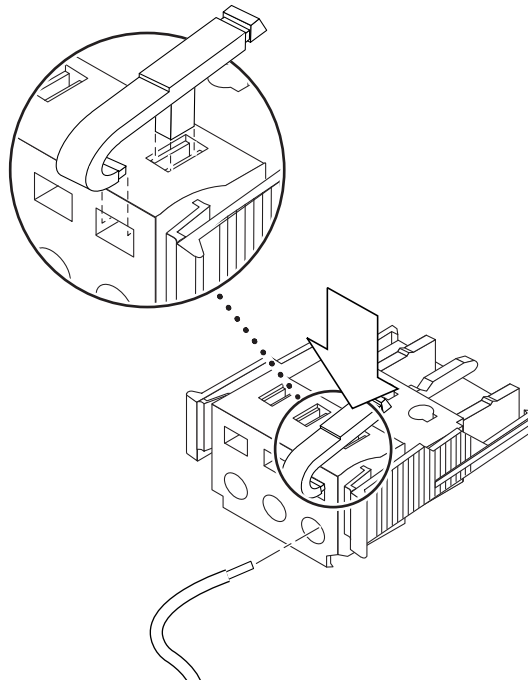


FIGURE 3-2 Morceau de câble dénudé

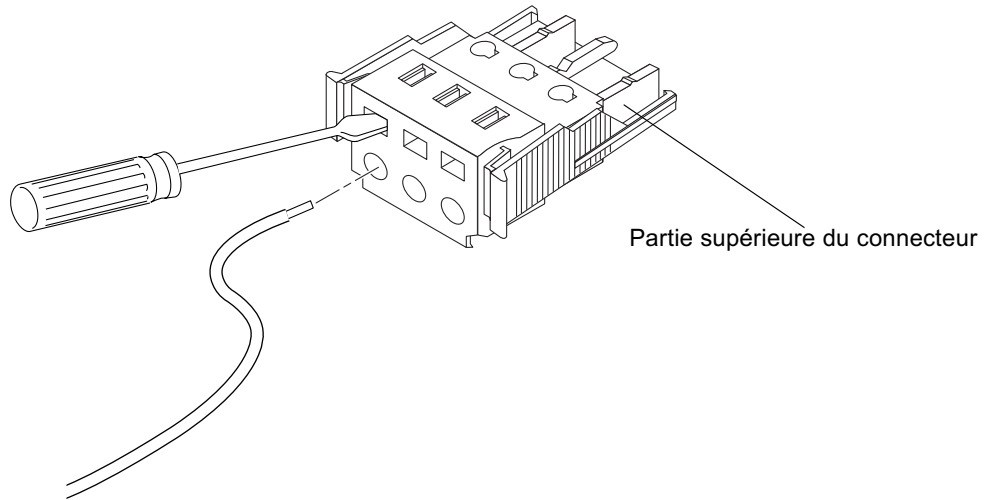
6. **Insérez l'extrémité du levier du serre-fil dans le trou rectangulaire directement au-dessus du trou du connecteur CC, à l'endroit où vous souhaitez insérer le premier fil.**

Appuyez ensuite sur le levier du serre-fil (voir la FIGURE 3-3). Cette opération permet d'ouvrir le serre-fil pour cette partie du connecteur CC.

Vous pouvez également ouvrir le serre-fil du connecteur CC en insérant un petit tournevis dans le trou rectangulaire directement au-dessus du trou du connecteur CC, à l'endroit où vous souhaitez insérer le premier fil, et en appuyant sur le tournevis (voir la FIGURE 3-4).



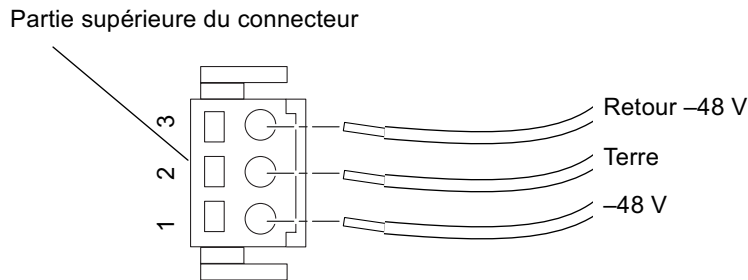
**FIGURE 3-3** Ouverture du serre-fil du connecteur CC (méthode du levier)



**FIGURE 3-4** Ouverture du serre-fil du connecteur CC (méthode du tournevis)

**7. Insérez la partie non isolée du fil approprié dans ce trou sur le connecteur CC.**

La FIGURE 3-5 montre la correspondance pour l'insertion des fils dans les trous du connecteur CC.



**FIGURE 3-5** Montage du câble d'alimentation CC d'entrée

**8. Répétez l'Étape 6 et l'Étape 7 pour les deux autres fils afin de terminer le montage du câble d'alimentation CC d'entrée.**

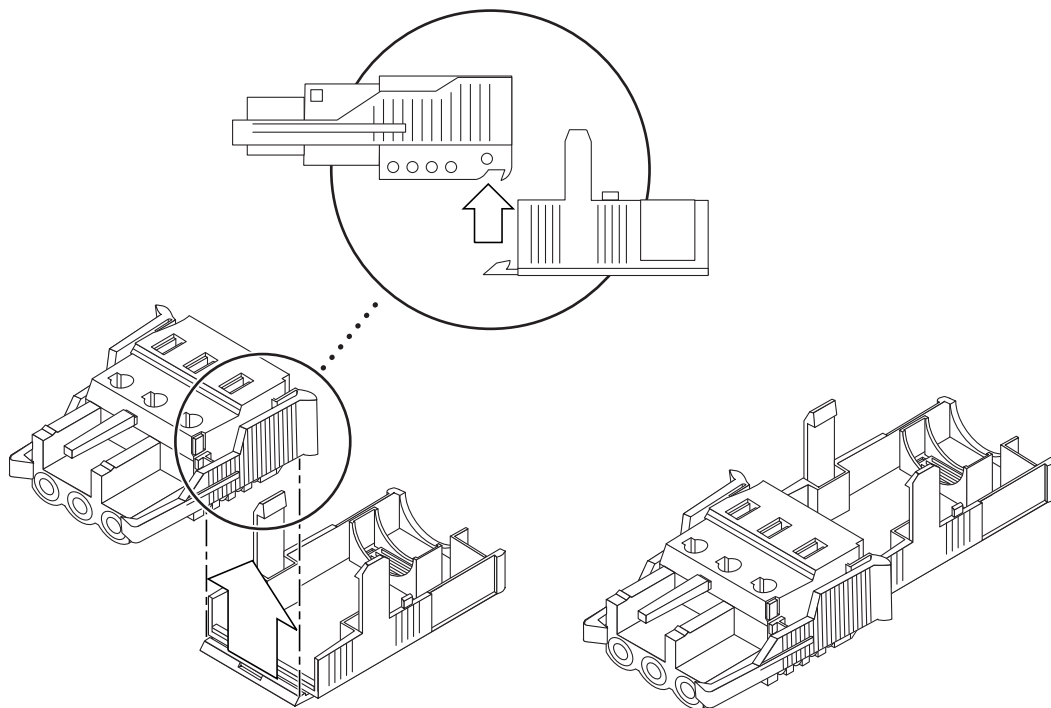
**9. Répétez la procédure de l'Étape 4 à l'Étape 8 pour créer un deuxième câble d'alimentation CC d'entrée.**

Si vous devez retirer un fil du connecteur CC, insérez le levier du serre-fil ou un petit tournevis dans la fente directement au-dessus du fil et appuyez vers le bas (voir la FIGURE 3-3 et la FIGURE 3-4).

### 3.2.3 Installation des boîtiers des connecteurs

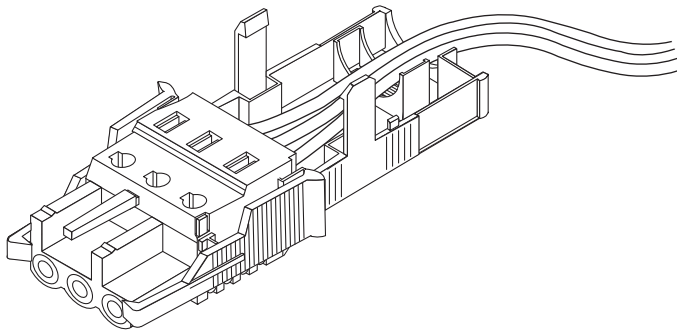
1. **Insérez la partie inférieure du boîtier dans l'entaille du connecteur CC jusqu'à ce qu'il s'enclenche (voir la FIGURE 3-6).**

Assurez-vous que le boîtier s'enclenche bien dans le connecteur CC, ou vous ne pourrez pas terminer le montage correctement.



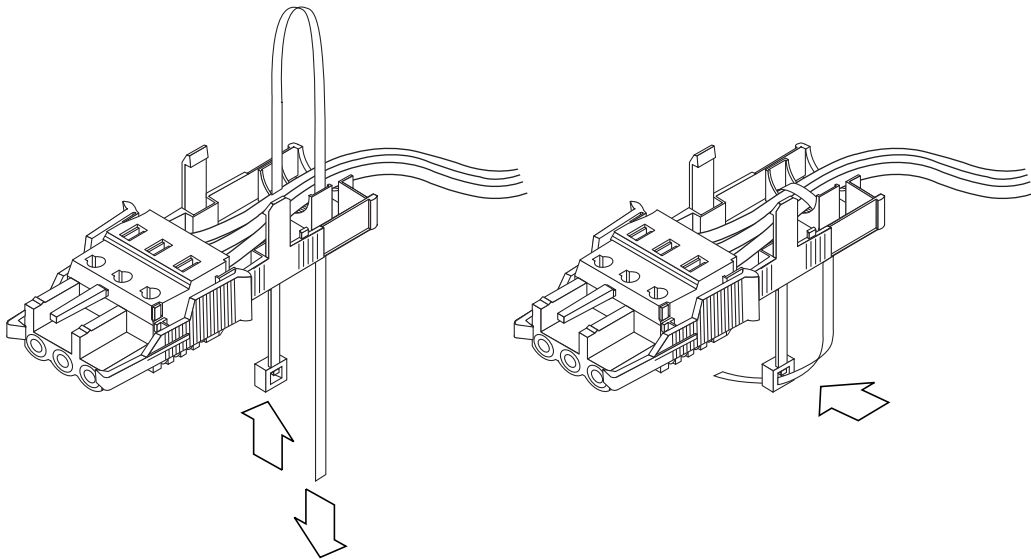
**FIGURE 3-6** Insertion de la partie inférieure du boîtier

2. **Faites passer les trois fils provenant de la source d'alimentation CC dans l'orifice au bout de la partie inférieure du boîtier (voir la FIGURE 3-7).**



**FIGURE 3-7** Fils sortant du boîtier

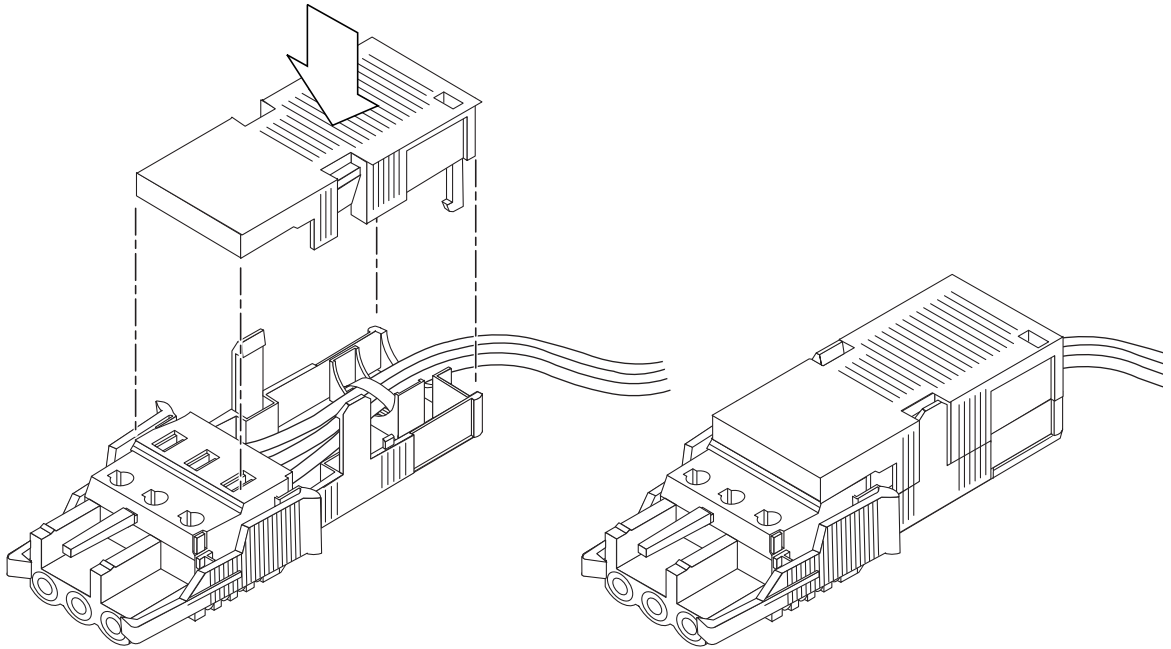
**3. Insérez le serre-câbles dans la partie inférieure du boîtier (voir la FIGURE 3-8).**



**FIGURE 3-8** Rattachement des fils au boîtier

- 4. Avec le serre-câbles, faites une boucle autour des fils, puis faites-le sortir du boîtier. Serrez ensuite le serre-câbles pour que les fils soient bien attachés au boîtier (voir la FIGURE 3-8).**
- 5. Abaissez la partie supérieure du boîtier de façon à ce que les trois dents de la partie supérieure s'insèrent dans les ouvertures du connecteur CC et qu'elles s'enclenchent (voir la FIGURE 3-9).**





**FIGURE 3-9** Montage du boîtier

### *Présentation de la suite*

L'installation des câbles d'alimentation CC d'entrée de votre serveur est maintenant terminée. Pour plus d'informations sur la connexion des cordons d'alimentation et des câbles, reportez-vous au Chapitre 6. Ne mettez pas le serveur sous tension (voir le Chapitre 7) avant d'avoir installé le matériel facultatif dont vous avez besoin (voir le Chapitre 4) et le serveur dans un châssis ou une armoire (voir le Chapitre 5).



## Installation du matériel facultatif

---

Si vous ne souhaitez pas installer de composants facultatifs, ignorez ce chapitre. Passez directement au Chapitre 5, qui vous explique comment installer les serveurs Sun Fire V120 et Netra 120 dans un châssis.

Ce chapitre vous explique comment installer ou supprimer les disques remplaçables à chaud. Pour ce faire, il est inutile d'éteindre le serveur ou de le retirer du châssis. Il explique également comment retirer le boîtier du serveur, identifier les pièces du serveur et installer un lecteur de DVD ou de CD-ROM, des unités DIMM et une carte PCI.

Pour connaître les références des composants matériels disponibles auprès de votre représentant Sun, reportez-vous à la Section 1.3 « Matériel et logiciels facultatifs » page 1-6.

Ce chapitre comprend les sections suivantes :

- Section 4.1 « Installation et suppression de disques durs SCSI remplaçables à chaud » page 4-2
- Section 4.2 « Ouverture du serveur » page 4-4
- Section 4.3 « Identification des composants du serveur » page 4-6
- Section 4.4 « Installation et suppression d'un lecteur de DVD ou de CD-ROM » page 4-7
- Section 4.5 « Installation et suppression de mémoire » page 4-9
- Section 4.6 « Installation et suppression d'une carte PCI » page 4-11
- Section 4.7 « Remise en place du boîtier supérieur du serveur » page 4-14

---

## 4.1 Installation et suppression de disques durs SCSI remplaçables à chaud



---

**Remarque** – Le serveur et les disques durs comportent des pièces électroniques extrêmement sensibles à l'électricité statique. Ne touchez pas les parties métalliques. Portez un bracelet antistatique.

---

Les unités de disque dur sont des modules remplaçables à chaud. Par conséquent, pour installer ou retirer un disque dur, il est inutile d'éteindre le serveur ou de le retirer du châssis.

Toutefois, vous devez vous assurer qu'aucun système ou logiciel n'utilise le disque dur au moment de sa suppression.

---

**Remarque** – Si vous envisagez de retirer un disque dur pendant que Solaris est en cours d'exécution, suivez les instructions fournies à l'Annexe A avant de suivre la procédure détaillée ci-dessous.

---

### 1. Retirez le volet avant.

Libérez le volet du serveur en appuyant sur les pattes situées à l'une ou l'autre extrémité du volet.

### 2. Enlevez les grilles en les tirant.

### 3. Effectuez l'une des étapes suivantes :

- Si vous *installez* un disque dur, faites-le glisser dans la baie prévue à cet effet à l'avant du serveur (voir la FIGURE 4-1). Poussez-le fermement jusqu'à ce que le levier métallique commence à se fermer : cela indique qu'il s'insère dans le connecteur du fond de panier. Poussez ensuite le levier métallique jusqu'à ce que le disque dur s'enclenche.

---

**Remarque** – Lorsque vous insérez un disque dur dans son enceinte, vérifiez que la partie supérieure du lecteur touche la partie supérieure de l'enceinte. Si vous essayez de l'installer de sorte que la partie inférieure du lecteur touche la partie inférieure de l'enceinte, le lecteur ne s'alignera pas sur les rails guidés situés à l'intérieur de l'enceinte et vous ne parviendrez pas à insérer le disque.

---

- Si vous retirez un disque dur, repérez le loquet à l'avant du disque et faites-le glisser sur la droite (voir la FIGURE 4-1). Cette opération permet d'ouvrir le levier métallique. Sans relâcher le loquet, tirez sur le disque dur pour le retirer à moitié de la baie et attendez une minute, le temps qu'il arrête de tourner (si vous retirez complètement un disque alors qu'il tourne encore, les forces gyroscopiques peuvent l'endommager). Une fois qu'il a arrêté de tourner, retirez-le du châssis.
4. Remettez les grilles et le volet avant en place.
  5. Si vous venez d'installer un disque dur et que Solaris est en cours d'exécution, vous devez suivre la procédure décrite à la Section A.1 « Installation d'une unité de disque dur SCSI lorsque Solaris est en cours d'exécution » page A-2.

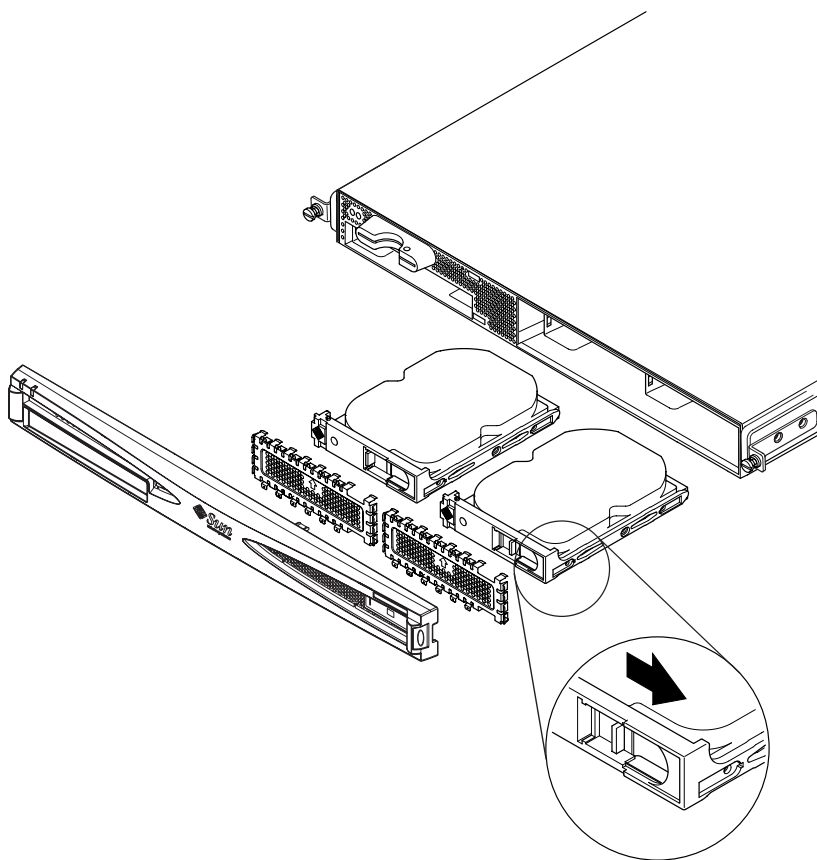


FIGURE 4-1 Insertion et suppression de disques durs

---

## 4.2 Ouverture du serveur



---

**Attention :** le serveur comporte des pièces électroniques extrêmement sensibles à l'électricité statique. Ne touchez pas les parties métalliques. Placez le serveur sur un coussin ESD. Reliez le bracelet antistatique fourni avec le serveur à la base métallique de ce dernier avant de toucher les composants internes.

---



---

**Attention :** avant de commencer à retirer le boîtier, vérifiez que tous les cordons d'alimentation et câbles ont été débranchés.

---

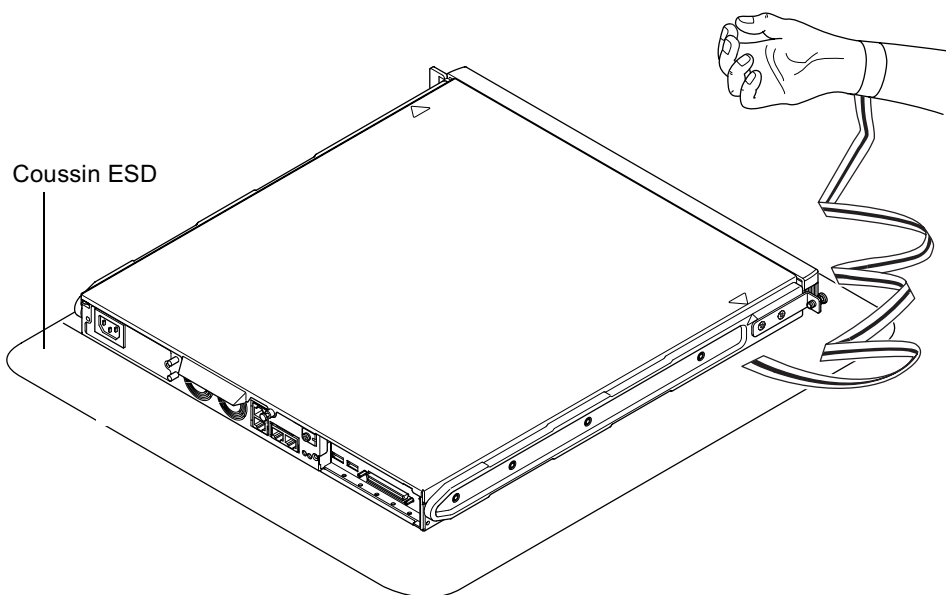


FIGURE 4-2 Utilisation du bracelet antistatique fourni avec le serveur

1. Si vous possédez un nouveau serveur que vous venez juste de déballer, passez directement à l'Étape 3.  
Si le serveur est actuellement utilisé et que vous souhaitez l'ouvrir pour installer ou remplacer un composant matériel, procédez comme suit :
  - a. Arrêtez le serveur et mettez-le hors tension.
  - b. Débranchez le ou les cordons d'alimentation.
  - c. Débranchez tous les autres câbles.
2. Si le serveur est installé dans un châssis ou une armoire, retirez-le.
3. Placez le serveur sur une surface ESD reliée à la terre et portez un bracelet antistatique.
4. Retirez le boîtier supérieur du serveur (voir la FIGURE 4-3) :
  - a. Retirez les vis de fixation à l'arrière de l'unité, sur la partie centrale (voir la FIGURE 4-3).
  - b. Faites glisser le boîtier supérieur et retirez-le en le soulevant (voir la FIGURE 4-3).

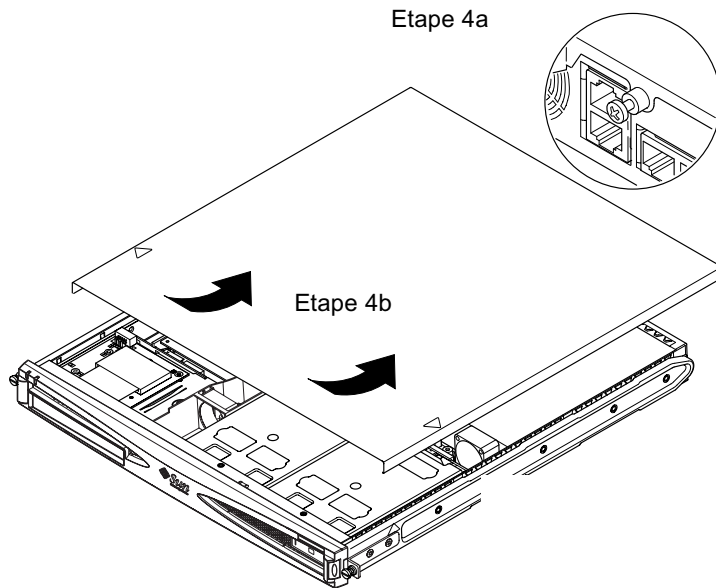


FIGURE 4-3 Retrait du boîtier supérieur

## 4.3 Identification des composants du serveur

Les principaux composants des serveurs Sun Fire V120 et Netra 120 et leur emplacement sont indiqués à la FIGURE 4-4 :

1. Carte PCI (facultative)
2. Lecteur de carte de configuration système
3. Boîtier supérieur
4. Disque dur
5. Lecteur de DVD ou de CD-ROM (facultatif)
6. Panneau de remplissage
7. Volet avant
8. Grilles
9. Conduit du ventilateur 3
10. DIMM
11. Unité d'alimentation électrique (PSU)
12. Ventilateurs 1 et 2
13. Ventilateur 3 (pour l'unité centrale)
14. Ventilateur 4

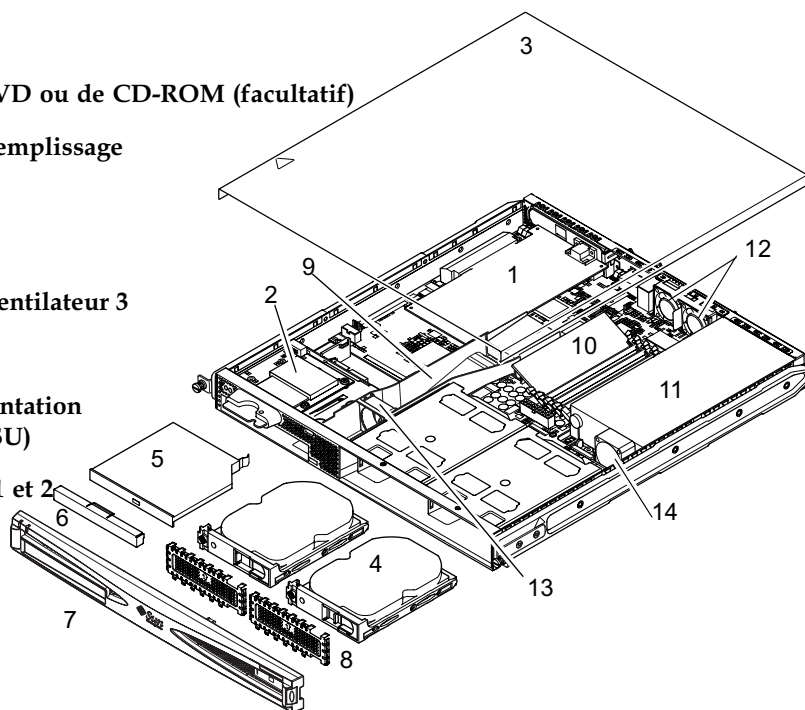


FIGURE 4-4 Composants des serveurs Sun Fire V120 et Netra 120



---

## 4.4 Installation et suppression d'un lecteur de DVD ou de CD-ROM



---

**Attention :** suivez attentivement les instructions présentées dans cette section. Le lecteur de DVD ou de CD-ROM contient un dispositif laser. N'essayez pas d'ouvrir l'enceinte prévue pour le lecteur de DVD ou de CD-ROM ni de supprimer un lecteur de DVD ou de CD-ROM en suivant d'autres procédures que celles présentées dans cette section. Dans le cas contraire, vous risquez de vous exposer à des radiations.

---

### 4.4.1 Installation d'un lecteur de DVD ou de CD-ROM



---

**Remarque –** Si vous envisagez d'installer une carte PCI occupant toute la longueur de l'enceinte, installez d'abord le lecteur de DVD ou de CD-ROM. Si une carte PCI occupant toute la longueur de l'enceinte est déjà installée, vous devez la retirer avant d'installer le lecteur de DVD ou de CD-ROM.

---

1. **Retirez le boîtier supérieur en suivant la procédure présentée à la section Section 4.2 « Ouverture du serveur » page 4-4.**

Vérifiez que tous les câbles d'alimentation sont débranchés et que vous portez un bracelet antistatique.

2. **Retirez le volet avant.**

Libérez-le du serveur en appuyant sur les pattes situées à l'une ou l'autre extrémité du volet.

3. **Si une carte PCI occupant toute la longueur de l'enceinte est déjà installée, vous devez la supprimer avant d'installer le lecteur de DVD ou de CD-ROM (voir la Section 4.6.2 « Suppression d'une carte PCI » page 4-14).**
4. **Appuyez sur le panneau de remplissage à l'avant de l'enceinte du lecteur de DVD ou de CD-ROM, puis retirez-le.**

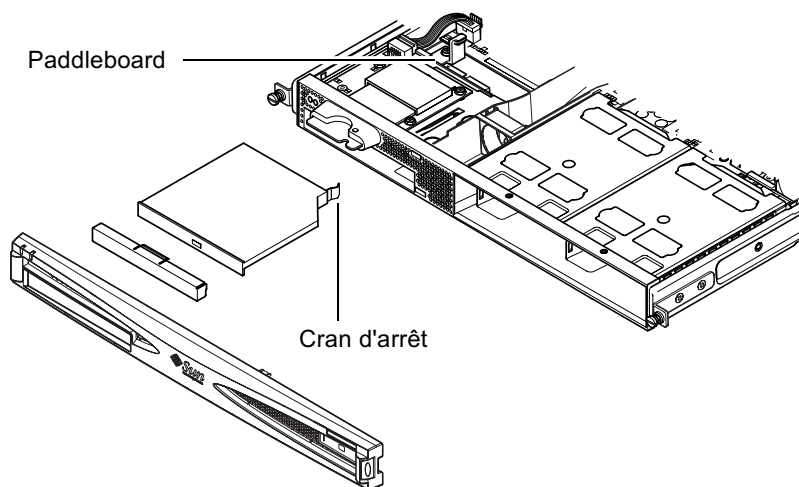
**5. Insérez délicatement le lecteur de DVD ou de CD-ROM dans le châssis (voir la FIGURE 4-5).**

Assurez-vous que le cran d'arrêt à l'arrière du lecteur de DVD ou de CD-ROM s'enclenche bien dans le châssis. Dirigez le lecteur de sorte que ses connecteurs s'alignent correctement et s'enclenchent bien avec ceux de la carte (paddleboard) (voir la FIGURE 4-5) à l'arrière de l'enceinte prévue pour le lecteur, dans le châssis. Vous pourriez être amené à tenir la carte (paddleboard) par le connecteur IDE noir pour positionner le lecteur de DVD ou de CD-ROM dans l'enceinte.

**6. Réinstallez la carte PCI occupant toute la longueur de l'enceinte le cas échéant (voir la Section 4.6 « Installation et suppression d'une carte PCI » page 4-11).**

**7. Remettez en place le boîtier du serveur et serrez les vis de fixation (voir la FIGURE 4-9 à la Section 4.7 « Remise en place du boîtier supérieur du serveur » page 4-14).**

**8. Remettez le volet avant en place.**



**FIGURE 4-5** Installation d'un lecteur de DVD ou de CD-ROM interne

## 4.4.2 Suppression d'un lecteur de DVD ou de CD-ROM

- 1. Retirez le boîtier supérieur en suivant la procédure présentée à la Section 4.2 « Ouverture du serveur » page 4-4.**

Vérifiez que tous les câbles d'alimentation sont débranchés et que vous portez un bracelet antistatique.
- 2. Retirez le volet avant.**

Libérez-le du serveur en appuyant sur les pattes situées à l'une ou l'autre extrémité du volet.
- 3. Défaites le loquet qui retient le lecteur de DVD ou de CD-ROM dans le châssis.**

Ce loquet se trouve dans le coin arrière droit de l'enceinte du lecteur.
- 4. Tirez soigneusement mais fermement sur le lecteur de DVD ou de CD-ROM pour le sortir du connecteur dans lequel il est enclenché à l'arrière de l'enceinte, puis retirez-le du châssis.**
- 5. Remettez en place le boîtier du serveur et serrez les vis de fixation (voir la FIGURE 4-9 à la Section 4.7 « Remise en place du boîtier supérieur du serveur » page 4-14).**
- 6. Remettez le volet avant en place.**

---

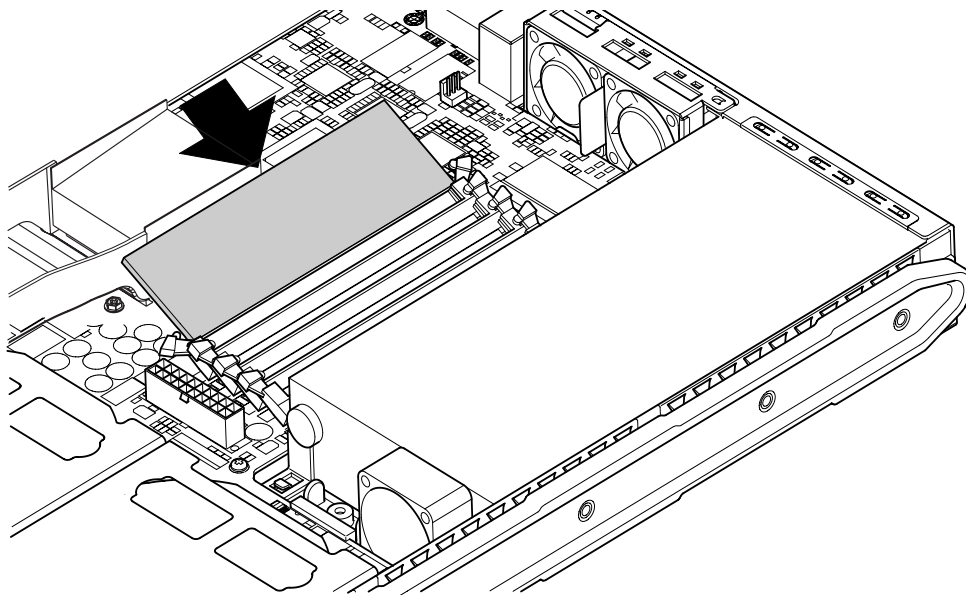
## 4.5 Installation et suppression de mémoire

Il existe quatre prises pour module de mémoire sur la carte système du serveur. Vous pouvez installer un module DIMM de 256 Mo ou de 512 Mo dans chaque prise. Pour obtenir le maximum de 2 Go, installez quatre modules DIMM de 512 Mo. Pour connaître les références des modules DIMM disponibles auprès de votre représentant Sun, reportez-vous au Chapitre 1.

- 1. Retirez le boîtier supérieur en suivant la procédure présentée à la section Section 4.2 « Ouverture du serveur » page 4-4.**

Vérifiez que vous portez un bracelet antistatique et que tous les câbles d'alimentation sont débranchés.
- 2. Insérez le module de mémoire dans une prise DIMM libre, ou, dans le cas où vous retirez de la mémoire, ouvrez les loquets sur les côtés de la prise et retirez le module.**

3. Remettez en place le boîtier du serveur et serrez les vis de fixation (voir la FIGURE 4-9 à la Section 4.7 « Remise en place du boîtier supérieur du serveur » page 4-14).



**FIGURE 4-6** Installation de mémoire dans une prise de la carte système

---

**Remarque** – Il existe quatre connecteurs DIMM. Le plus proche du ventilateur de l'unité centrale est le connecteur 0. Le plus proche de l'alimentation est le connecteur 3. Insérez le premier module DIMM dans le connecteur 0 et les suivants dans les connecteurs adjacents.

---

---

## 4.6 Installation et suppression d'une carte PCI

Pour connaître la liste des cartes PCI disponibles auprès de votre représentant Sun, reportez-vous au « Matériel et logiciels facultatifs » page 1-6.

### 4.6.1 Installation d'une carte PCI

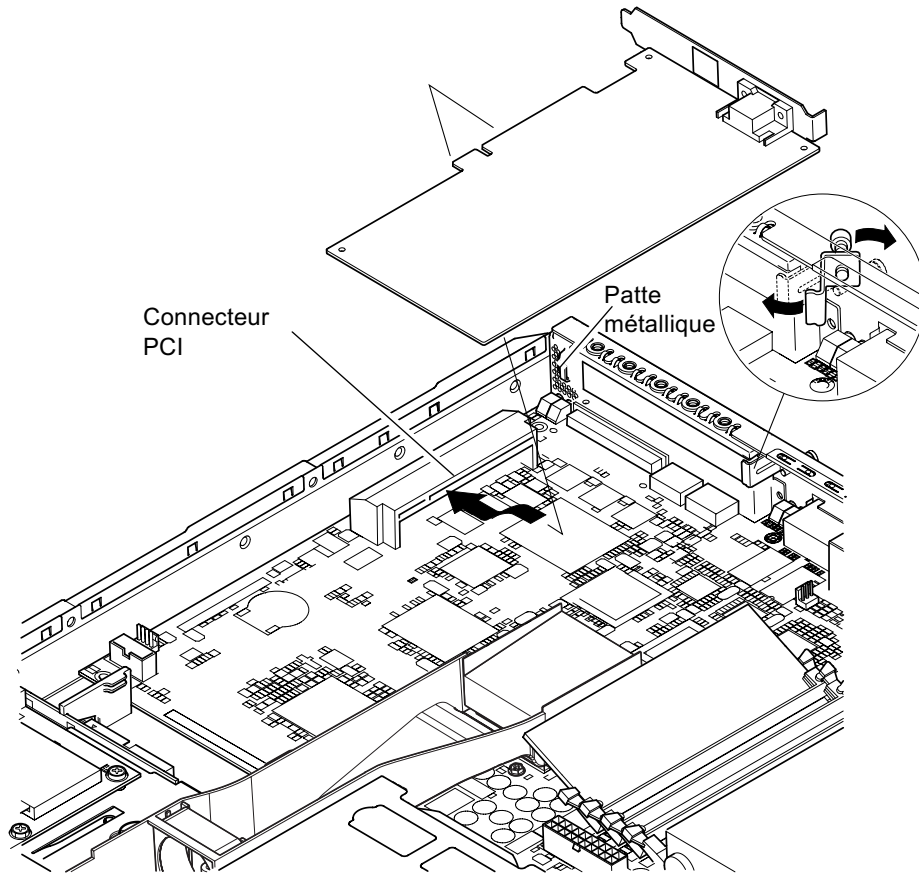
---

**Remarque** – Si vous envisagez d'installer une carte PCI occupant toute la longueur de l'enceinte et un lecteur de DVD-ROM, installez le lecteur d'abord (voir la Section 4.4 « Installation et suppression d'un lecteur de DVD ou de CD-ROM » page 4-7). Dans le cas contraire, vous devrez retirer la carte PCI installée lors de l'installation du lecteur de DVD-ROM.

---

Pour installer une carte PCI dans le serveur, procédez comme suit :

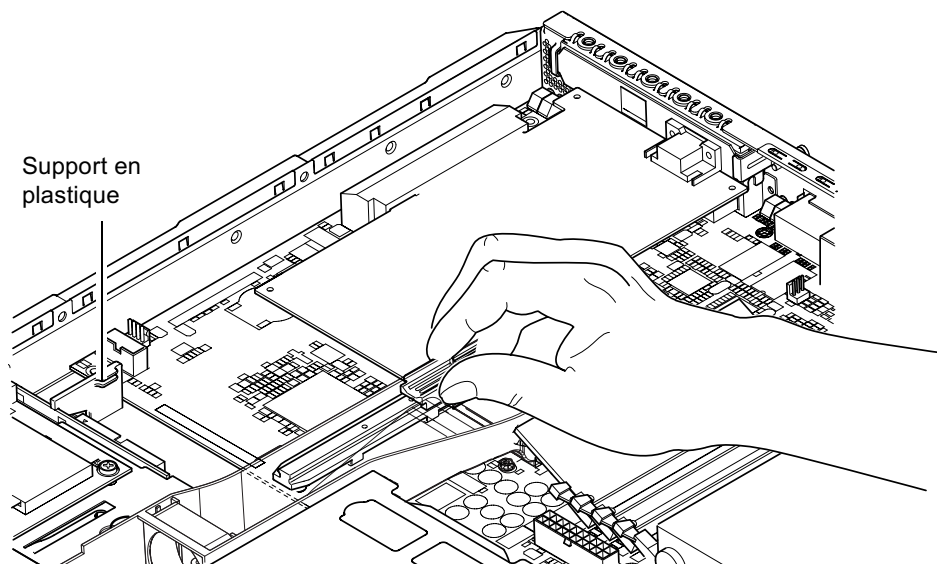
- 1. Retirez le boîtier supérieur en suivant la procédure présentée à la section « Ouverture du serveur » page 4-4.**  
Vérifiez que vous portez un bracelet antistatique et que tous les câbles d'alimentation sont débranchés.
- 2. Retirez le panneau de remplissage protégeant le connecteur PCI.**
- 3. Desserrez légèrement la vis de fixation maintenant en place le support de retenue du connecteur PCI (voir la FIGURE 4-7).**  
Faites pivoter le support de retenue de 90 degrés (voir la FIGURE 4-7). Cette opération permet de relâcher le panneau de remplissage dans le connecteur PCI pour vous permettre de retirer le panneau. Retirez-le.
- 4. Si vous installez une carte PCI occupant toute la longueur de l'enceinte, retirez le dispositif de maintien de la carte PCI en le faisant glisser hors du rail de support PCI de la carte système.**
- 5. Insérez fermement la carte PCI dans le connecteur PCI (voir la FIGURE 4-7) en vous assurant que le support de la carte PCI est correctement positionné à l'arrière du châssis.**  
L'extrémité conique du support doit se trouver à l'intérieur de la petite patte métallique prévue à cet effet sur le châssis (voir la FIGURE 4-7).



**FIGURE 4-7** Support de retenue rotatif et positionnement de la carte PCI

6. **Faites glisser le dispositif de maintien de la carte PCI à l'arrière de la carte PCI pour empêcher qu'elle ne se courbe de façon excessive (voir la FIGURE 4-8).**

Si vous installez une carte PCI occupant toute la longueur de l'enceinte, insérez la partie arrière de la carte dans la fente du support en plastique présenté à la FIGURE 4-8 ; elle bénéficie ainsi d'un appui supplémentaire.



**FIGURE 4-8** Utilisation du dispositif de maintien de la carte PCI, du rail de support guidé et du support en plastique

7. **Remplacez le support de retenue rotatif et vissez-le (voir la FIGURE 4-7) pour attacher la carte PCI au châssis.**
8. **Remettez en place le boîtier du serveur et serrez les vis de fixation (voir la FIGURE 4-9 à la Section 4.7 « Remise en place du boîtier supérieur du serveur » page 4-14).**

## 4.6.2 Suppression d'une carte PCI

1. **Retirez le boîtier supérieur en suivant la procédure présentée à la section « Ouverture du serveur » page 4-4.**  
Vérifiez que vous portez un bracelet antistatique et que tous les câbles d'alimentation sont débranchés.
2. **Desserrez légèrement la vis de fixation maintenant le support de retenue rotatif (la FIGURE 4-7 montre la vis et le support).**  
Faites pivoter le support de retenue de 90 degrés (voir la FIGURE 4-7).
3. **Faites glisser le dispositif de maintien de la carte PCI le long du rail guidé de cette dernière jusqu'à ce qu'il ne touche plus la carte PCI (voir la FIGURE 4-8).**
4. **Retirez la carte PCI du connecteur PCI.**
5. **Remettez en place le panneau de remplissage protégeant les broches du connecteur PCI.**
6. **Remettez en place le panneau de remplissage du connecteur PCI (sur le panneau arrière du châssis), puis serrez la vis de fixation attachant le support de retenue rotatif (voir la FIGURE 4-7).**
7. **Remettez en place le boîtier du serveur et serrez les vis de fixation (voir la FIGURE 4-9 à la Section 4.7 « Remise en place du boîtier supérieur du serveur » page 4-14).**

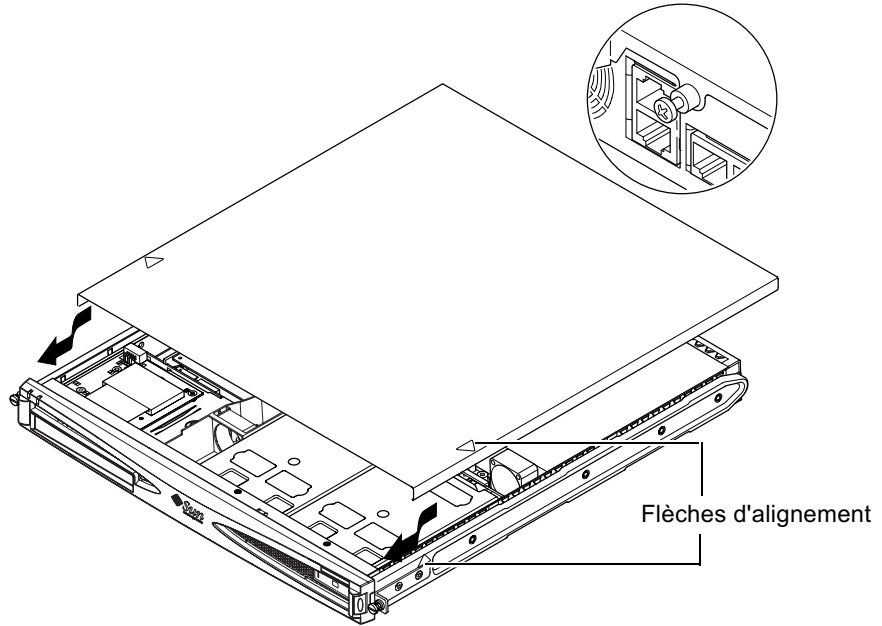
---

## 4.7 Remise en place du boîtier supérieur du serveur

Une fois l'installation d'un module facultatif terminée, remettez en place le boîtier supérieur du serveur.

1. **Posez le couvercle sur le serveur en alignant les flèches dentelées situées sur le couvercle et le côté du serveur.**
2. **Remettez le couvercle en place en le faisant glisser vers l'avant du serveur.**
3. **Serrez la vis de fixation qui se trouve à l'arrière (voir la FIGURE 4-9).**





**FIGURE 4-9** Remise en place du boîtier supérieur

### *Présentation de la suite*

Après avoir installé les composants matériels facultatifs qu'il vous faut, passez au Chapitre 5 pour savoir comment installer les serveurs Sun Fire V120 et Netra 120 dans un châssis.



# Installation du serveur dans un châssis

---

Ce chapitre vous explique comment installer un serveur Sun Fire V120 ou Netra 120 dans un châssis.

Il comprend les sections suivantes :

- Section 5.1 « Installation dans un châssis de 19 pouces à quatre montants » page 5-2
- Section 5.2 « Installation dans un châssis de relais à deux montants » page 5-12

## 5.1 Installation dans un châssis de 19 pouces à quatre montants

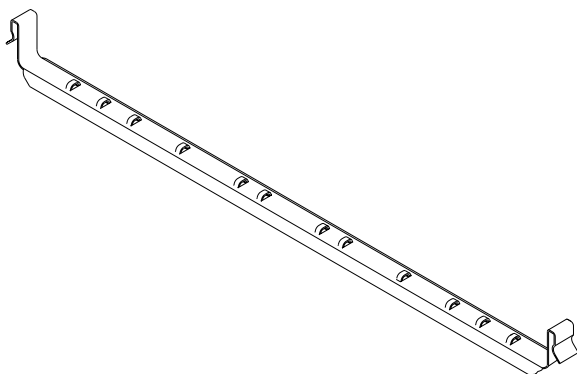
### 5.1.1 Kit de montage du châssis de 19 pouces

Les guides de montage peuvent tous les deux être utilisés indifféremment sur chaque côté du châssis. Vous trouverez la liste des pièces dont vous avez besoin dans le TABLEAU 5-1. La référence du kit de montage du châssis est X6919A (voir la Section 1.3 « Matériel et logiciels facultatifs » page 1-6).

**TABLEAU 5-1** Kit de montage du châssis de 19 pouces

| Pièce                     | Quantité | Référence |
|---------------------------|----------|-----------|
| Guide avant               | 2        | 340-6125  |
| Guide arrière             | 2        | 340-6234  |
| Support de câbles         | 1        | 340-6151  |
| Écrou M4                  | 4        | 240-1373  |
| Kit de vissage du châssis | 1        | 565-1645  |

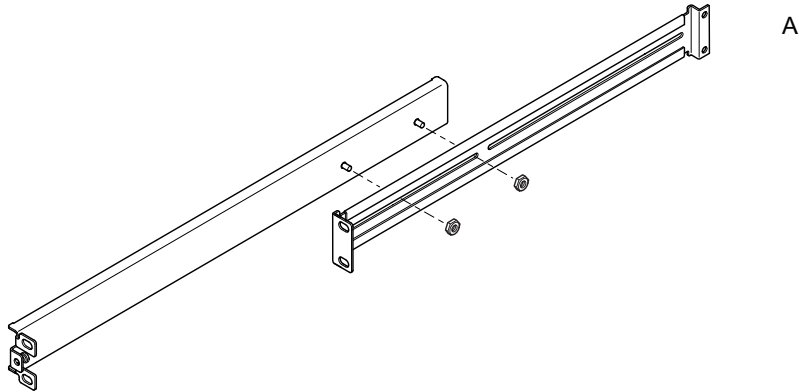
Le support de câbles fourni sert à rassembler les câbles à l'arrière du serveur (voir la FIGURE 5-1).



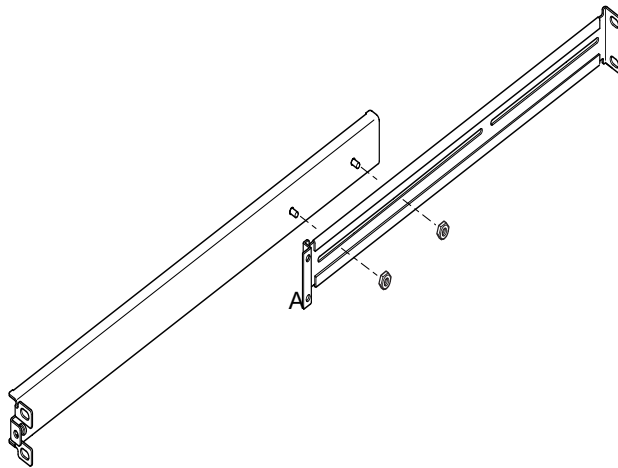
**FIGURE 5-1** Support de câbles

## 5.1.2 Montage des guides et installation du serveur

1. Placez les deux parties du guide de façon à ce que la patte à angle double (A) soit correctement positionnée pour le châssis.
  - Pour le châssis Sun de 72 pouces de hauteur (19 pouces de largeur), la patte à angle double (A) doit se trouver à l'arrière (voir la FIGURE 5-2).
  - Pour un châssis standard de 19 pouces de largeur, elle doit se trouver à l'avant (voir la FIGURE 5-3).



**FIGURE 5-2** Placement des supports guidés pour un châssis Sun StorEdge de 72 pouces de hauteur

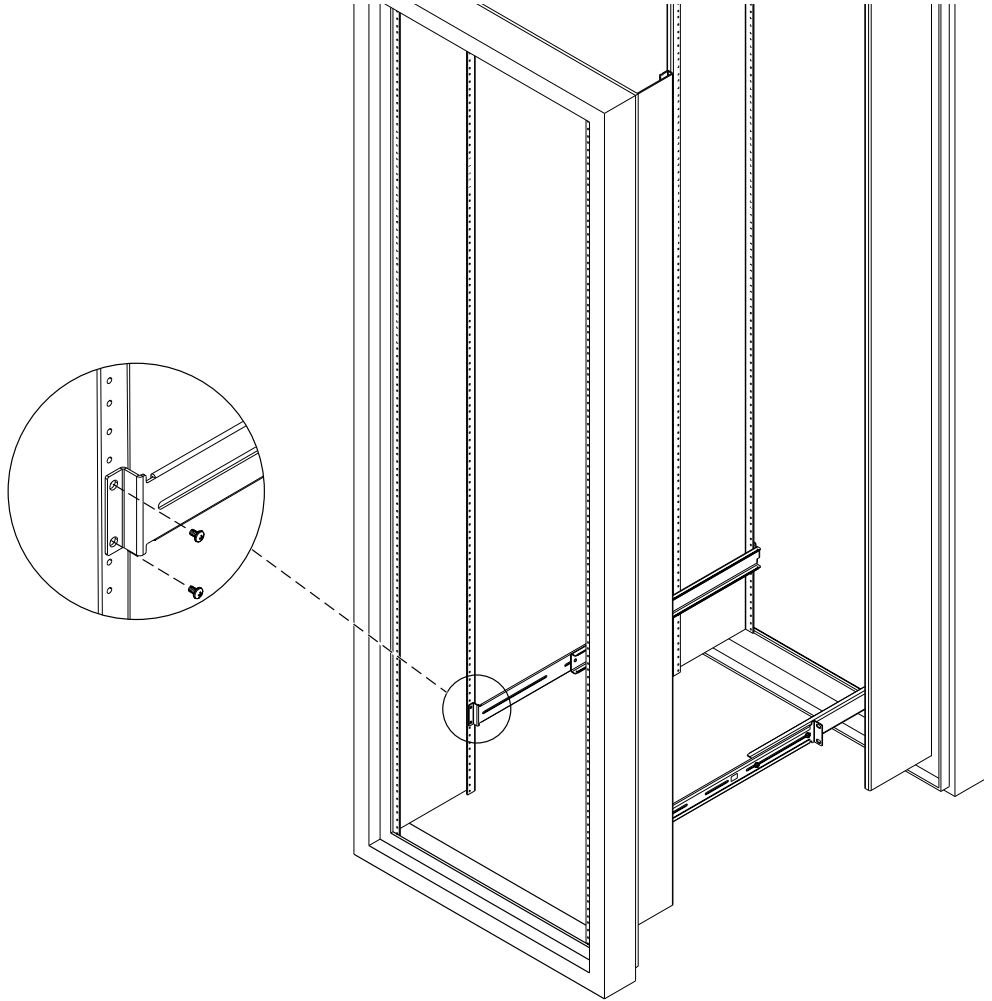


**FIGURE 5-3** Placement des supports guidés pour un châssis standard de 19 pouces de largeur

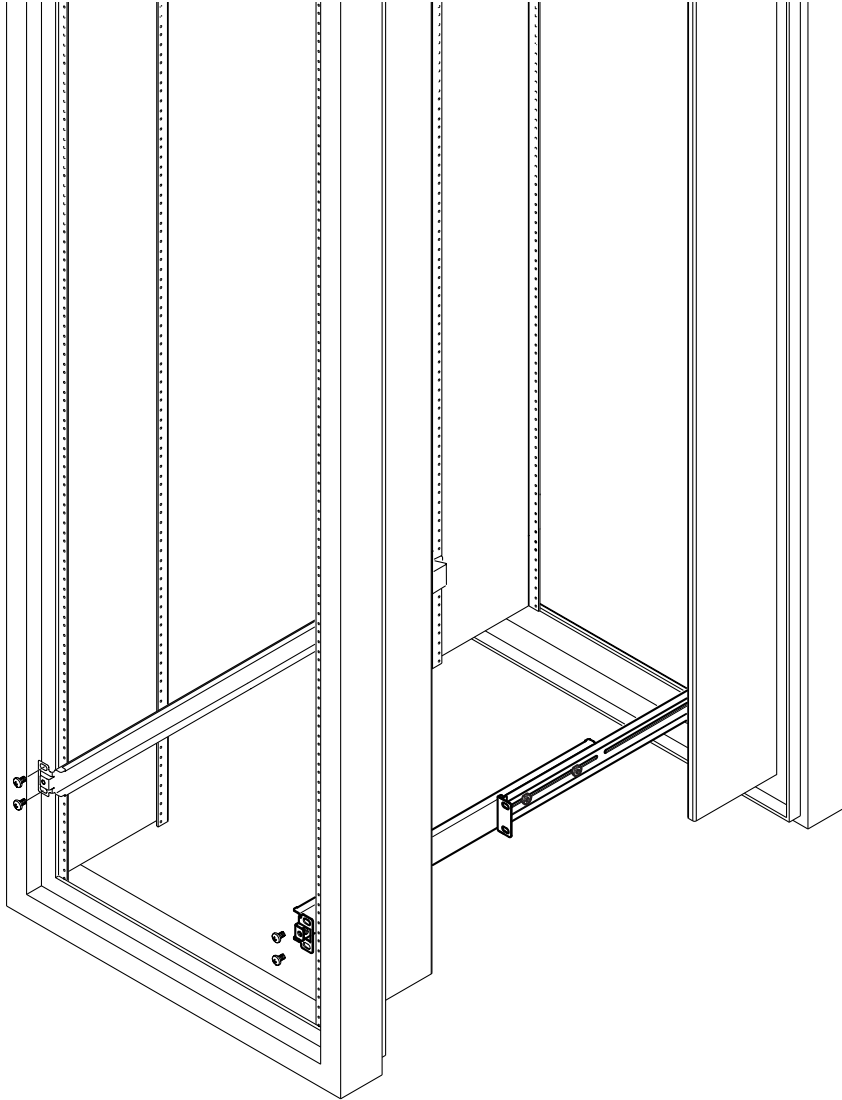
2. **Vissez ensemble, sans trop les serrer, les deux parties des supports guidés, à l'aide des écrous M4 fournis.**
3. **Mesurez la distance entre les montants avant et arrière du châssis.**
4. **Régalez les supports guidés de façon à ce que la distance entre les pattes de montage avant et arrière soit environ égale à la distance entre les montants avant et arrière du châssis.**
5. **Déplacez les supports de façon à ce que les écrous rentrent dans les fentes appropriées, puis serrez les écrous.**
6. **Attachez les guides de montage au châssis à l'aide des vis fournies.**

Pour le châssis Sun StorEdge de 72 pouces, reportez-vous à la FIGURE 5-4 et à la FIGURE 5-5. Ne serrez pas complètement les vis pour permettre d'ajuster le serveur au moment de son insertion dans le châssis.

Pour le châssis standard de 19 pouces, reportez-vous à la FIGURE 5-6. Ne serrez pas complètement les vis pour permettre d'ajuster le serveur au moment de son insertion dans le châssis.

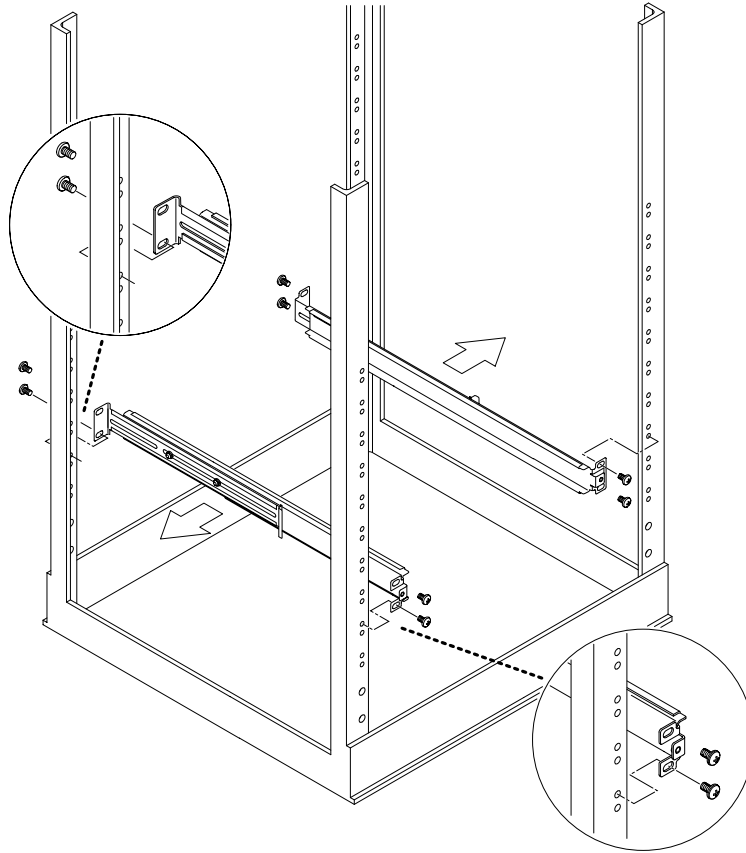


**FIGURE 5-4** Fixation des supports guidés sur un châssis Sun StorEdge de 72 pouces de hauteur - Vue arrière (panneaux latéraux retirés à des fins de clarté)



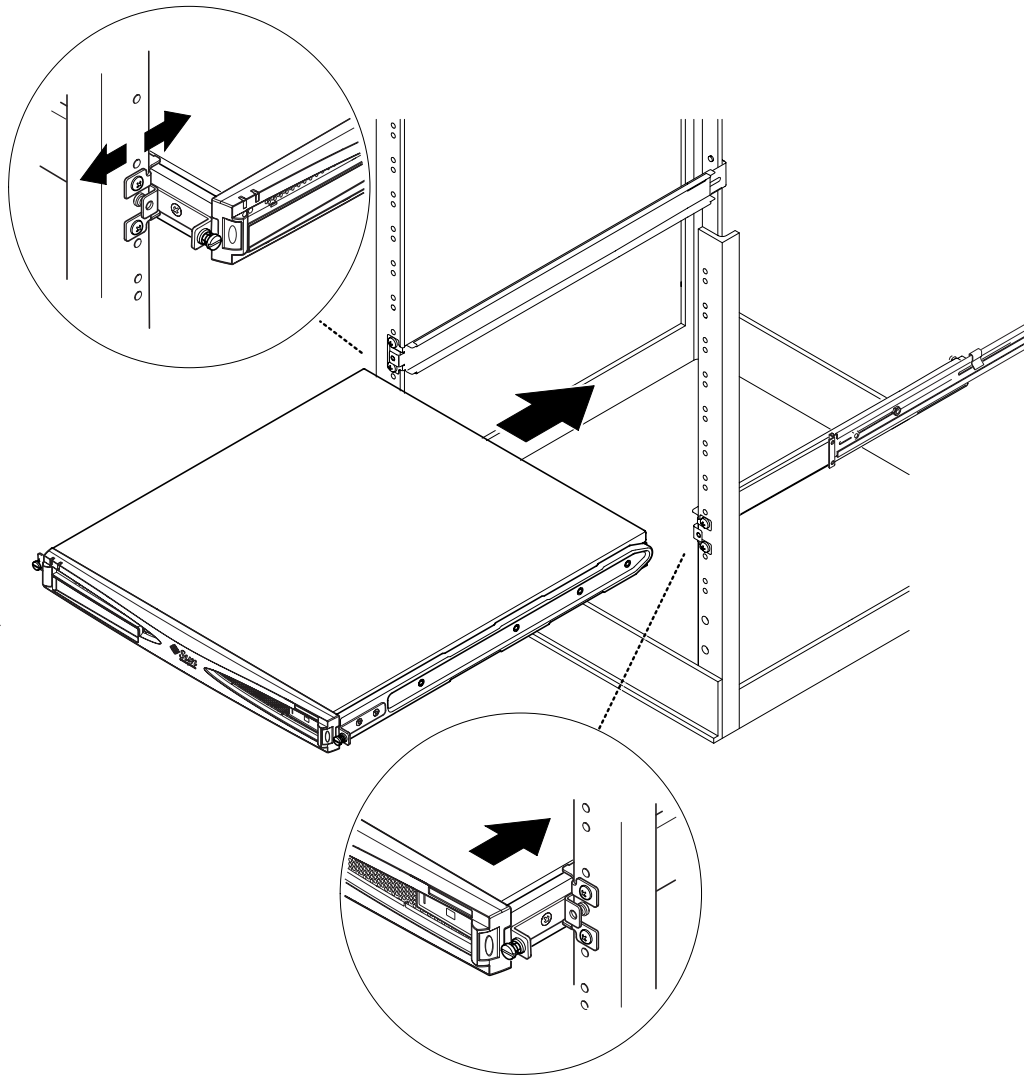
**FIGURE 5-5** Fixation des supports guidés sur un châssis à expansion Sun StorEdge de 72 pouces - Vue avant (panneaux latéraux retirés à des fins de clarté)





**FIGURE 5-6** Fixation des supports guidés sur un châssis standard de 19 pouces

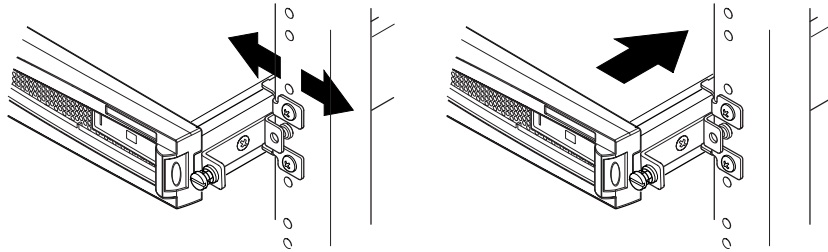
**7. Insérez le serveur dans le châssis en le faisant glisser (voir la FIGURE 5-7).**



**FIGURE 5-7** Insertion par glissement du serveur dans un châssis standard de 19 pouces

- 8. Alignez le serveur de sorte que les vis à oreilles situées sur les côtés s'insèrent dans les supports guidés du châssis (voir la FIGURE 5-8).**

Si nécessaire, ajustez les supports guidés pour aligner correctement le serveur. Il est plus facile d'effectuer cette opération en vissant les vis à oreilles à la main.



**FIGURE 5-8** Ajustement des supports guidés et fixation du serveur dans le châssis

- 9. Serrez les supports guidés au châssis.**

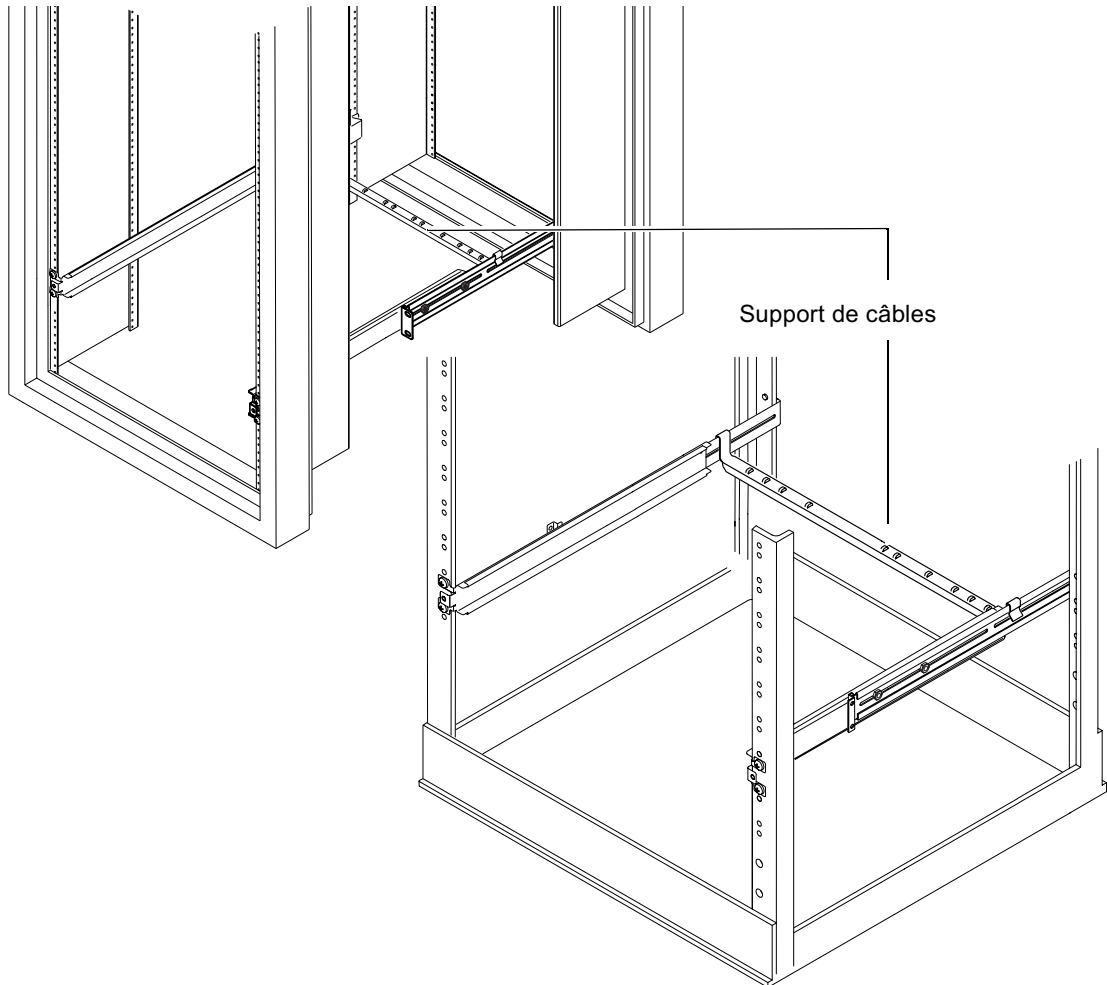
- 10. A l'aide d'un tournevis, serrez les vis à oreilles aux côtés du serveur.**

Le serveur est maintenant correctement installé dans le châssis.

## 5.1.3 Installation du support de câbles

- Accrochez le support au-dessus des supports guidés à l'arrière du serveur (voir la FIGURE 5-9).

Servez-vous des boucles du support pour attacher les câbles à l'aide des serre-câbles.



**FIGURE 5-9** Installation du support de câbles dans un châssis Sun StorEdge ou un châssis standard de 19 pouces

## 5.1.4 Conseils d'utilisation pour le châssis Sun StorEdge de 72 pouces

- Pour une meilleure stabilité, remplissez le châssis en partant du bas et laissez au minimum un espace de 4U en haut du châssis.
- Pour empêcher que de l'air chaud ne circule à l'avant du châssis et ne soit aspiré de nouveau (ce qui réduirait l'efficacité de votre système de refroidissement et risquerait d'entraîner une surchauffe), ajoutez des panneaux de remplissage pour enfermer les espaces vides dans la partie supérieure du châssis. Vous pouvez vous procurer les panneaux de remplissage suivants auprès de votre représentant Sun :
  - 1U (référence 330-2610-01)
  - 2U (référence 330-2611-01)
  - 3U (référence 330-2613-01)
  - 4U (référence 330-2614-01)
  - 5U (référence 330-2615-01)
- Si vous avez plusieurs châssis, placez-les de façon à ce que la sortie d'air chaud d'un châssis ne soit pas à proximité de l'arrivée d'air frais d'un autre.
- Si vous disposez d'un espace limité à l'arrière du châssis Sun StorEdge de 72 pouces, installez un autre plateau de ventilation (référence X9819A) en haut du châssis. Il permettra en effet d'aspirer l'air vers le haut du châssis pour empêcher l'accumulation de chaleur derrière le châssis.

### *Présentation de la suite*

Après avoir installé le serveur dans le châssis, passez au Chapitre 6 pour savoir comment connecter les câbles et configurer les connexions série.

## 5.2 Installation dans un châssis de relais à deux montants

### 5.2.1 Kit des supports de montage fixes

Vous trouverez la liste des pièces dont vous avez besoin dans le TABLEAU 5-2.

TABLEAU 5-2 Kit des supports de montage fixes

| Pièce                                      | Quantité | Référence |
|--|----------|-----------|
| Support                                    | 4        | 340-5819  |
| Kit de vis cruciformes fraisées M4 de 8 mm | 1        | 565-1654  |

### 5.2.2 Fixation des supports de montage fixes

1. Retirez les supports de montage du châssis avec vis à tête taillée des deux côtés du système (voir la FIGURE 5-10).

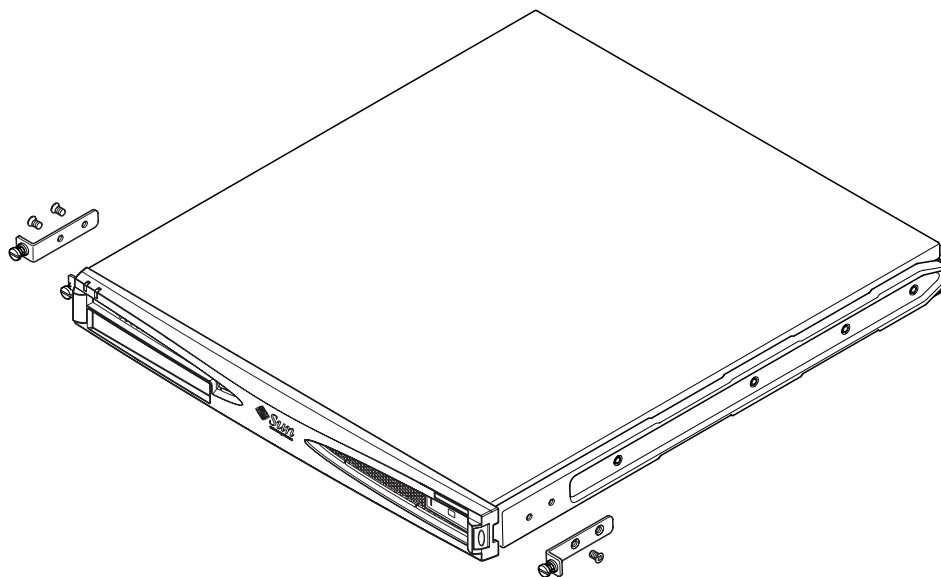


FIGURE 5-10 Suppression des supports à tête taillée

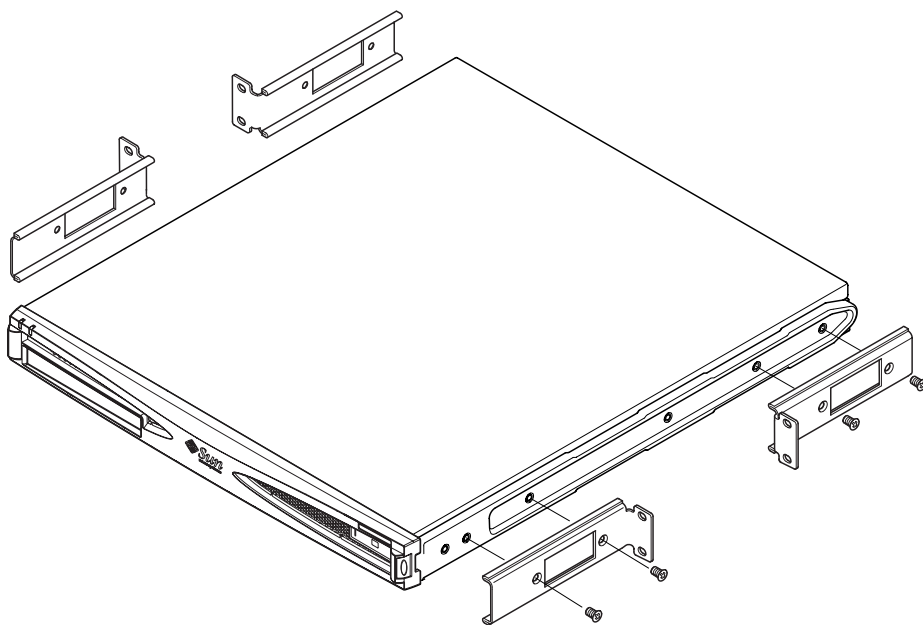
2. Retirez la première, la troisième et la quatrième vis des supports guidés en plastique situés sur les côtés du serveur (voir la FIGURE 5-11).
3. Installez les supports avant sur le deuxième et le troisième trous taraudés situés le long du serveur (en comptant de l'avant vers l'arrière du serveur).

Utilisez les vis cruciformes fournies. Voir la FIGURE 5-11. Pour le moment, ne fixez *pas* les supports arrière.

---

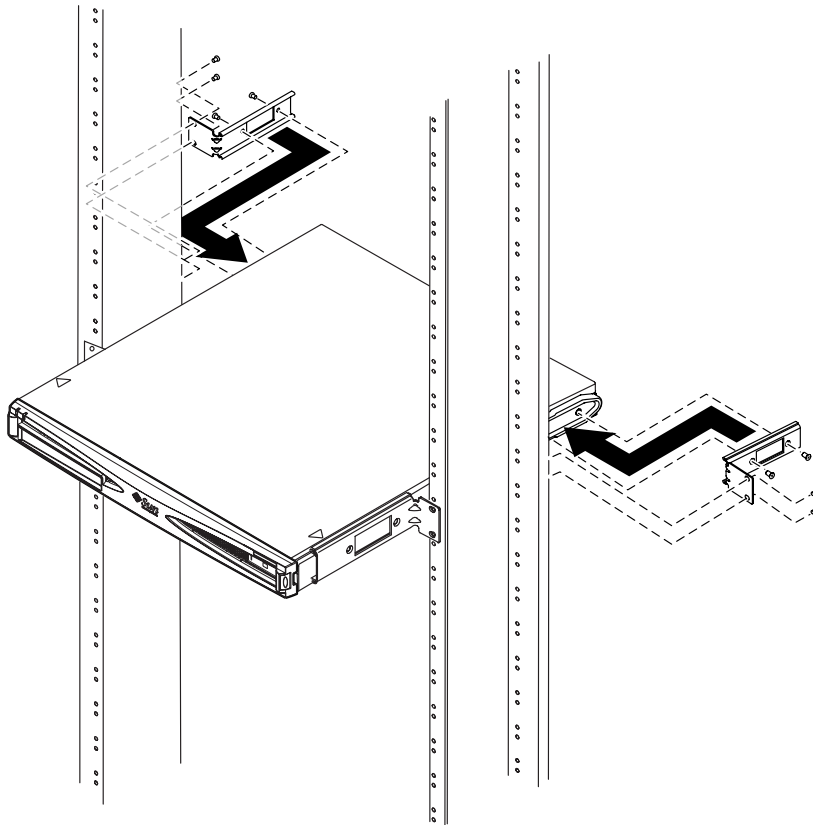
**Remarque** – Vous ne pourrez fixer les supports arrière qu'une fois les étapes 1 à 4 effectuées.

---



**FIGURE 5-11** Installation des supports de montage fixes

4. Attachez le serveur au châssis en vous servant uniquement des supports avant, mais ne serrez pas encore complètement les vis.
5. Installez les deux supports fixes arrière sur les deux trous taraudés situés sur chaque côté, à l'arrière du serveur, à l'aide des vis cruciformes fournies (voir la FIGURE 5-12).
6. Alignez les vis et serrez-les.



**FIGURE 5-12** Serveur installé dans un châssis à deux montants

### *Présentation de la suite*

Après avoir installé le serveur dans le châssis, passez au Chapitre 6 pour savoir comment connecter les câbles et configurer les connexions série.



## Connexion des câbles

---

Ce chapitre présente le branchement des câbles d'alimentation et des câbles Ethernet et série aux serveurs Sun Fire V120 et Netra 120. Il explique également la configuration des connexions série dont vous avez besoin.

Assurez-vous que vous avez installé le serveur dans un châssis ou une armoire (voir le Chapitre 5) avant de suivre les instructions de ce chapitre.

Ce chapitre comprend les sections suivantes :

- Section 6.1 « Connexion des câbles au serveur » page 6-2
- Section 6.2 « Utilisation d'un seul cordon d'alimentation CC » page 6-4
- Section 6.3 « Configuration des connexions série » page 6-4
- Section 6.4 « Connexion au serveur à partir d'un ordinateur portable exécutant Microsoft Windows » page 6-10

## 6.1 Connexion des câbles au serveur

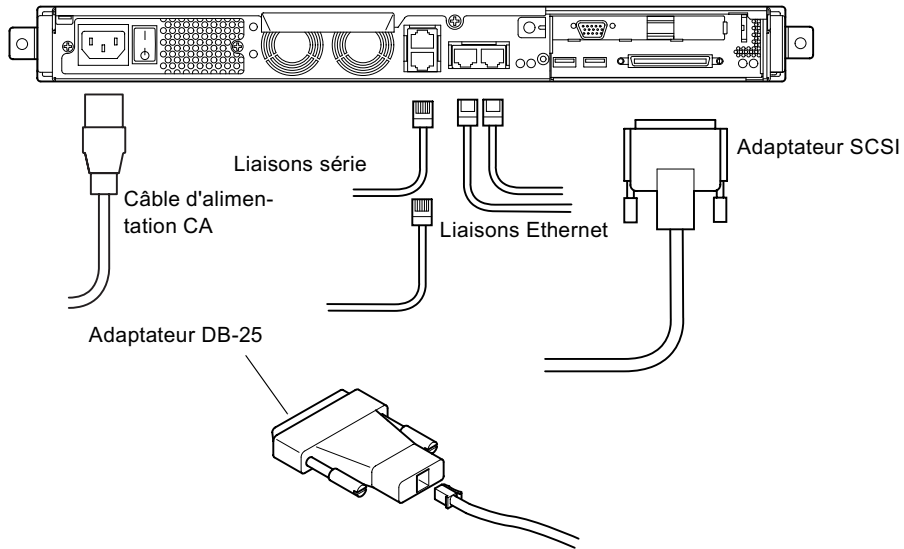


FIGURE 6-1 Connexion des câbles au serveur Sun Fire V120

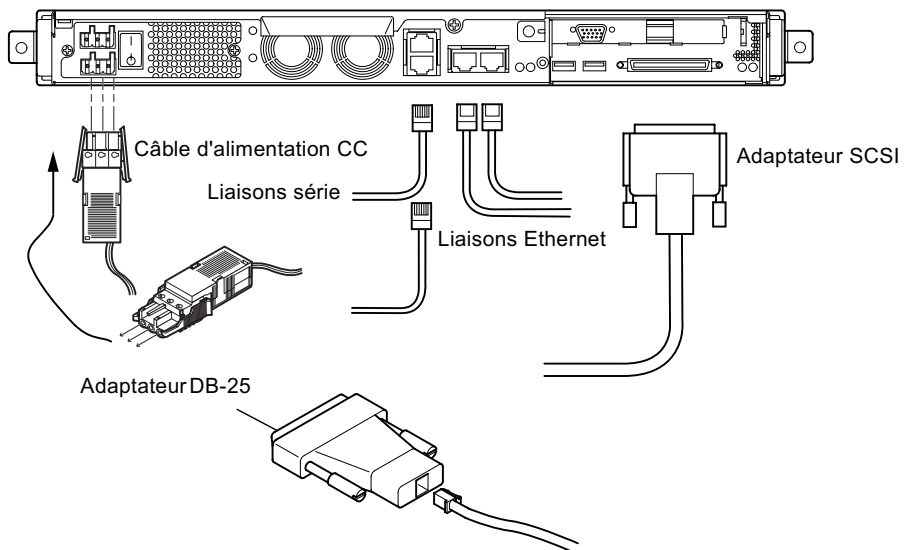


FIGURE 6-2 Connexion des câbles au serveur Netra 120

Avant de suivre les procédures présentées dans cette section, assurez-vous que vous avez installé le serveur dans un châssis ou une armoire (voir le Chapitre 5).

**1. Branchez le ou les cordons d'alimentation.**

**2. Connectez le serveur à au moins un concentrateur Ethernet.**

Il est possible de le connecter à un maximum de deux concentrateurs Ethernet (à moins qu'un adaptateur PCI soit installé).

**3. Connectez un périphérique série au port série A/LOM.**

Pour utiliser les fonctions de gestion et de surveillance à distance du serveur, vous devez utiliser le port série A/LOM. Pour plus d'informations sur les fonctions de gestion et de surveillance à distance, reportez-vous au Chapitre 8 et au Chapitre 9.

Si vous envisagez de configurer le serveur directement depuis un terminal factice ou une station de travail Sun, branchez l'extrémité libre du câble série sur l'adaptateur DB-25 fourni (voir la FIGURE 6-1 et la FIGURE 6-2). Branchez ensuite l'adaptateur dans le connecteur série DB-25 du terminal ou de la station de travail Sun que vous envisagez d'utiliser.

Pour plus d'informations, reportez-vous à la Section 6.3 « Configuration des connexions série » page 6-4.

**4. Pour connecter le serveur à un périphérique SCSI externe, vous devez utiliser le câble SCSI fourni avec le périphérique.**

Le bus SCSI externe du serveur est compatible avec les périphériques SCSI des types suivants :

- Single Ended (SE)
- Low Voltage Differential (LVD)
- Narrow (8 bits)
- Wide (16 bits)



---

**Attention :** les produits Sun version CA sont conçus pour fonctionner avec des systèmes d'alimentation électrique monophasés avec prise de terre. Pour réduire les risques de décharge électrique, ne branchez jamais les produits Sun sur une source d'alimentation d'un autre type. Contactez le gérant de votre bâtiment ou un électricien agréé si vous avez le moindre doute quant au type d'alimentation fourni dans votre bâtiment.

---



---

**Attention :** la version CA de votre produit Sun est livrée avec un cordon d'alimentation avec raccord à la terre (triphase). Pour réduire les risques de décharge électrique, branchez toujours ce cordon sur une source d'alimentation mise à la terre.

---

---

## 6.2 Utilisation d'un seul cordon d'alimentation CC

Si vous utilisez un serveur Netra 120 auquel un seul cordon d'alimentation CC est connecté, non seulement le LOM génère un événement de mise sous tension, mais il génère également un événement de défaillance de la prise. Ce dernier événement entraîne l'activation du voyant d'erreur, qui reste allumé.

De même, si vous supprimez un cordon d'alimentation CC d'un serveur Netra 120 sous tension, le LOM génère un événement de défaillance de la prise qui entraîne l'activation du voyant d'erreur, qui reste allumé.

Si vous envisagez d'exécuter le serveur Netra 120 en n'utilisant qu'un seul cordon d'alimentation CC, ignorez ces événements de défaillance de la prise et éteignez le voyant d'erreur en saisissant :

```
lom> faultoff
```

---

## 6.3 Configuration des connexions série

Pour effectuer la configuration initiale lors de l'installation d'un serveur Sun Fire V120 ou Netra 120, ainsi que la gestion et la surveillance de routine du serveur, vous devez utiliser au moins l'un des ports série qui se trouvent sur le panneau arrière du serveur. Il est possible de connecter l'un des deux ou les deux ports série aux périphériques suivants :

- **Terminal factice**

Pour cette connexion, vous pouvez utiliser le câble de raccordement RJ-45 standard fourni avec le serveur, mais vous devez brancher l'une des extrémités sur l'adaptateur DB-25 également fourni.

- **Station de travail Sun**

Pour cette connexion, vous pouvez utiliser le câble de raccordement RJ-45 standard fourni avec le serveur, mais vous devez brancher l'une des extrémités sur l'adaptateur DB-25 également fourni.

- **Serveur de terminal (ou panneau de raccordement connecté au serveur de terminal)**

Les broches des ports série du serveur correspondent aux broches des ports RJ-45 du serveur de terminal Cisco AS2511-RJ. Pour les serveurs de terminal provenant d'autres fabricants, vous devrez peut-être concevoir votre propre câble redondant (voir la Section 6.3.1 « Connexion à un serveur de terminal » page 6-5).

- **Modem**

Pour cette connexion, vous pouvez utiliser le câble de raccordement RJ-45 standard fourni avec le serveur, mais vous devez brancher l'une des extrémités sur l'adaptateur DB-25 également fourni.

---

**Remarque** – N'utilisez pas le port série A/LOM pour le transfert de données binaires. Pour effectuer les transferts autres que les transferts ASCII, utilisez le port série B.

---

## 6.3.1 Connexion à un serveur de terminal

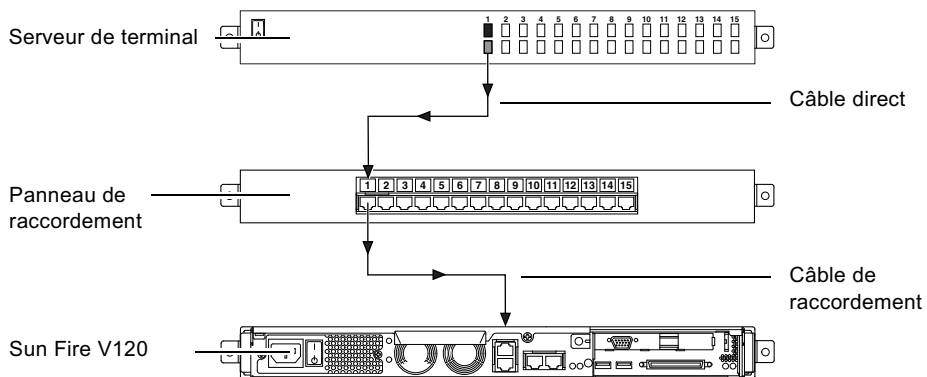
Les ports série des serveurs Sun Fire V120 et Netra 120 sont de type DTE. Si vous les connectez à d'autres ports DTE, le câblage entre les périphériques que vous reliez les uns aux autres doit en tenir compte. Les broches des ports série des serveurs Sun Fire V120 et Netra 120 correspondent aux broches des ports RJ-45 des serveurs de terminal Cisco. Ainsi, si vous utilisez par exemple un serveur de terminal Cisco AS2511-RJ, vous pouvez effectuer l'une des opérations suivantes :

- Branchez un câble redondant directement sur le serveur Sun Fire V120 ou Netra 120.
- Branchez un câble redondant sur un panneau de raccordement et utilisez le câble de raccordement direct pour relier le panneau de raccordement au serveur Sun Fire V120 ou Netra 120 (voir la FIGURE 6-3).

---

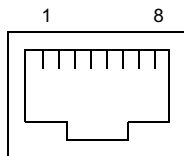
**Remarque** – Vous n'êtes pas tenu d'utiliser un serveur de terminal Cisco. Pour les autres serveurs de terminal, consultez la documentation fournie par le fabricant pour déterminer si les broches des ports série du serveur de terminal correspondent aux broches des ports série du serveur Sun Fire V120 ou Netra 120. Si ce n'est pas le cas, relevez par écrit les broches des ports série du serveur de terminal qui portent les signaux figurant dans la colonne de droite du TABLEAU 6-1. Puis, concevez un câble redondant permettant de relier chaque broche du serveur Sun Fire V120 ou Netra 120 à la broche correspondante du port série de votre serveur de terminal.

---



**FIGURE 6-3** Connexion du panneau de raccordement entre un serveur de terminal et un serveur Sun Fire V120

**Remarque** – Si vous observez l'arrière des serveurs Sun Fire V120 et Netra 120, la broche 1 du port série RJ-45 se trouve sur la gauche et la broche 8 sur la droite.



**FIGURE 6-4** Broches 1 à 8 du port série

**TABLEAU 6-1** Connexion du port série à un serveur de terminal

| Numéro de broche sur les serveurs Sun Fire V120 et Netra 120 | Signal                    | Signal auquel se connecter sur le serveur de terminal |
|--|---------------------------|---|
| Broche 1   | RTS                       | CTS   |
| Broche 2   | DTR                       | DSR   |
| Broche 3   | TXD                       | RXD   |
| Broche 4   | Mise à la terre du signal | Mise à la terre du signal                             |
| Broche 5   | Mise à la terre du signal | Mise à la terre du signal                             |

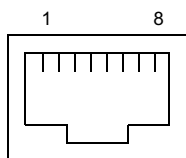
**TABLEAU 6-1** Connexion du port série à un serveur de terminal (*suite*)

| Numéro de broche sur les serveurs Sun Fire V120 et Netra 120 | Signal | Signal auquel se connecter sur le serveur de terminal |
|--|--------|---|
| Broche 6   | RXD    | TXD   |
| Broche 7   | DSR    | DTR   |
| Broche 8   | CTS    | RTS   |

## 6.3.2 Utilisation d'un adaptateur DB-25 pour la liaison série

Les broches sont identiques pour les deux ports série RJ-45 situés à l'arrière du serveur. Pour une connexion à partir d'un terminal VT100, vous devez utiliser l'adaptateur DB-25 (prise mâle DSUB à 25 broches à prise femelle 8-POS RJ-45) fourni par Sun (référence 530-2889) avec votre serveur, ou un autre adaptateur offrant les mêmes interconnexions de broches. L'adaptateur DB-25 fourni par Sun vous permet d'établir une connexion vers n'importe quel système Sun. Les interconnexions de broches qu'il permet d'effectuer sont présentées dans le TABLEAU 6-2.

**Remarque** – Si vous observez l'arrière des serveurs Sun Fire V120 et Netra 120, la broche 1 du port série RJ-45 se trouve sur la gauche et la broche 8 sur la droite.



**FIGURE 6-5** Broches 1 à 8 des ports série

**TABLEAU 6-2** Interconnexions de broches effectuées par l'adaptateur Sun DB-25 (25 broches)

| Broche du port série (connecteur RJ-45) | Connecteur à 25 broches              |
|---|--------------------------------------|
| Broche 1 (RTS)                          | Broche 5 (CTS)                       |
| Broche 2 (DTR)                          | Broche 6 (DSR)                       |
| Broche 3 (TXD)                          | Broche 3 (RXD)                       |
| Broche 4 (mise à la terre du signal)    | Broche 7 (mise à la terre du signal) |

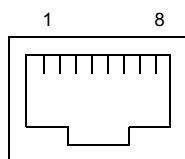
**TABLEAU 6-2** Interconnexions de broches effectuées par l'adaptateur Sun DB-25 (25 broches) *(suite)*

| Broche du port série (connecteur RJ-45) | Connecteur à 25 broches              |
|---|--------------------------------------|
| Broche 5 (mise à la terre du signal)    | Broche 7 (mise à la terre du signal) |
| Broche 6 (RXD)                          | Broche 2 (TXD)                       |
| Broche 7 (DSR)                          | Broche 20 (DTR)                      |
| Broche 8 (CTS)                          | Broche 4 (RTS)                       |

### 6.3.3 Utilisation d'un adaptateur DB-9 pour la liaison série

Pour une connexion à un terminal équipé d'un connecteur à 9 broches, reliez l'un des ports série du serveur Sun Fire V120 ou Netra 120 à un adaptateur DB-9 (9 broches) permettant d'effectuer les interconnexions de broches présentées dans le TABLEAU 6-3.

**Remarque** – Si vous observez l'arrière des serveurs Sun Fire V120 et Netra 120, la broche 1 du port série RJ-45 se trouve sur la gauche et la broche 8 sur la droite.



**FIGURE 6-6** Broches 1 à 8 des ports série

**TABLEAU 6-3** Interconnexions de broches devant être effectuées par un adaptateur DB-9 (9 broches)

| Broche du port série (connecteur RJ-45) | Connecteur à 9 broches               |
|---|--------------------------------------|
| Broche 1 (RTS)                          | Broche 8 (CTS)                       |
| Broche 2 (DTR)                          | Broche 6 (DSR)                       |
| Broche 3 (TXD)                          | Broche 2 (RXD)                       |
| Broche 4 (mise à la terre du signal)    | Broche 5 (mise à la terre du signal) |
| Broche 5 (mise à la terre du signal)    | Broche 5 (mise à la terre du signal) |



**TABLEAU 6-3** Interconnexions de broches devant être effectuées par un adaptateur DB-9 (9 broches) (suite)

| Broche du port série (connecteur RJ-45) | Connecteur à 9 broches |
|---|------------------------|
| Broche 6 (RXD)                          | Broche 3 (TXD)         |
| Broche 7 (DSR)                          | Broche 4 (DTR)         |
| Broche 8 (CTS)                          | Broche 7 (RTS)         |

## 6.3.4 Paramètres de configuration des connexions série

Le TABLEAU 6-4 présente les paramètres à utiliser pour une connexion série. Si vous avez besoin d'effectuer des transferts de données binaires (c'est-à-dire des transferts de données autres que de simples caractères ASCII), utilisez le port série B. Le périphérique LOM (Lights-Out Management) risque d'interrompre la communication sur le port série A/LOM (voir le Chapitre 8).

**TABLEAU 6-4** Paramètres par défaut pour la connexion au port série A/LOM ou au port série B

| Paramètre       | Valeur  |
|-----------------|---|
| Connecteur      | Série A/LOM ou série B (utilisez le port série B pour le transfert de données binaires) |
| Débit           | 9 600 bauds   |
| Parité          | Non   |
| Bits d'arrêts   | 1   |
| Bits de données | 8   |

**Remarque** – Si vous changez la configuration série de la PROM OpenBoot puis redémarrez le serveur, la configuration série du périphérique LOM prendra en compte les nouveaux paramètres. Le TABLEAU 6-4 définit néanmoins la configuration série par défaut de la PROM OpenBoot et du périphérique LOM.

---

## 6.4 Connexion au serveur à partir d'un ordinateur portable exécutant Microsoft Windows

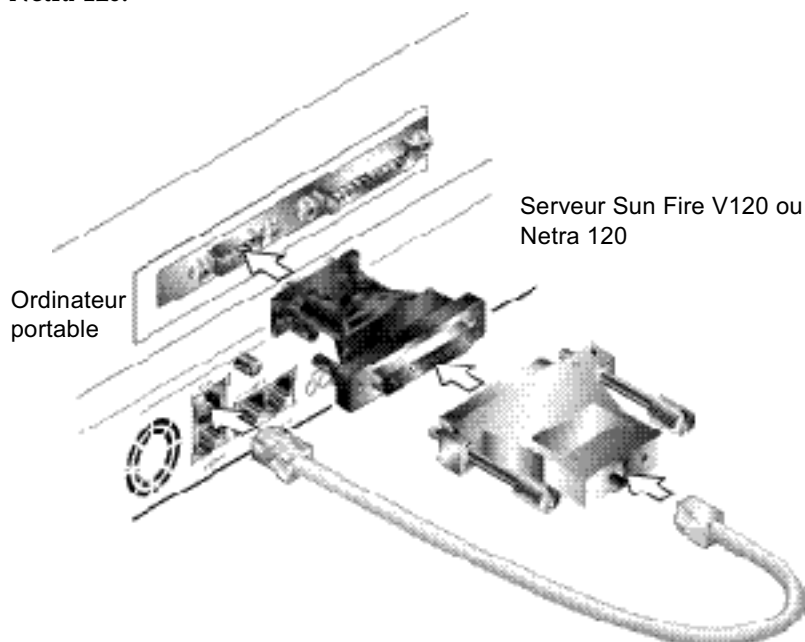
### 6.4.1 Connexion du serveur Sun Fire V120 ou Netra 120 à l'ordinateur portable

---

**Remarque** – N'essayez pas d'utiliser le port parallèle (25 broches) de l'ordinateur portable au lieu de son port série. Le port série est un connecteur mâle de 9 broches de type D.

---

1. Connectez le câble de raccordement RJ-45 à RJ-45 (fourni avec le serveur) au port série A/LOM situé sur le panneau arrière du serveur.
2. Connectez l'autre extrémité du câble de raccordement au connecteur RJ-45 situé sur l'adaptateur DB25 argenté (prise mâle DSUB à 25 broches à prise femelle 8 POS RJ-45) (référence 530-2889-0x) fourni avec le serveur Sun Fire V120 ou Netra 120.



**FIGURE 6-7** Connexion du serveur au port série d'un ordinateur portable

3. **Branchez ensuite le connecteur mâle à 25 broches de type D à un adaptateur muni d'un connecteur femelle à 25 broches et d'un connecteur femelle à 9 broches de type D.**

Sun ne fournit pas d'adaptateur femelle-à-femelle à 25x9 broches de type D. Toutefois, ce type d'adaptateur est disponible chez les fournisseurs d'ordinateurs personnels et les magasins d'électronique. Les interconnexions de broches devant être effectuées par l'adaptateur sont énumérées dans le TABLEAU 6-3.

**TABLEAU 6-5** Interconnexions de broches devant être effectuées par l'adaptateur femelle-à-femelle à 25x9 broches de type D

| Connecteur femelle à 9 broches | Connecteur femelle à 25 broches |
|--------------------------------|---------------------------------|
| Broche 1                       | Broche 8                        |
| Broche 2                       | Broche 3                        |
| Broche 3                       | Broche 2                        |
| Broche 4                       | Broche 20                       |
| Broche 5                       | Broche 7                        |
| Broche 6                       | Broche 6                        |
| Broche 7                       | Broche 4                        |
| Broche 8                       | Broche 5                        |
| Broche 9                       | Broche 22                       |

4. **Enfin, branchez le connecteur femelle à 9 broches au port série de l'ordinateur portable.**

## 6.4.2 Utilisation de Microsoft Windows HyperTerminal

---

**Remarque** – Si vous connectez habituellement le port série de votre ordinateur portable à un périphérique portable, vous devez fermer Hot Sync Manager avant de suivre la procédure suivante. Sinon, vous ne serez pas en mesure d'utiliser le port série pour communiquer avec le serveur Sun Fire V120 ou Netra 120.

---

Les instructions fournies dans cette section ont été vérifiées avec un ordinateur portable exécutant Microsoft Windows 98 et avec HyperTerminal Applet version 3.0.

1. **Exécutez l'utilitaire Windows HyperTerminal.**
2. **Dans la fenêtre « HyperTerminal », cliquez deux fois sur l'icône Hyperttrm.exe.**

3. Dans la fenêtre « Connection Description » (Description de la connexion), déterminez un nom pour la connexion HyperTerminal que vous créez sur l'ordinateur portable.

Sélectionnez ensuite une icône pour cette connexion et cliquez sur OK.

4. Dans la fenêtre « Connect to... » (Connecter à...), cliquez sur la flèche de l'option « Connect using » (Connecter à l'aide de) et sélectionnez le port que vous utilisez pour établir la connexion au serveur.

Sauf si vous avez une raison particulière d'utiliser un autre port, sélectionnez DIRECT TO COM1. Cliquez sur OK.

5. Dans la fenêtre « COM1 Properties Port Settings » (Paramètres du port des propriétés COM1), définissez les paramètres comme suit :

Bits per second (Bits par seconde) : 9600

Data bits (Bits de données) : 8

Parity (Parité) : None (Aucune)

Stop bits (Bits d'arrêts) : 1

Flow control (Contrôle du flux) : spécifiez « Xon/Xoff » (XActivé/XDésactivé) ou « None » (Aucun).

---

**Remarque** – Ne sélectionnez pas « Hardware » (Matériel) pour l'option de contrôle du flux.

---

Cliquez sur OK.

6. Votre session HyperTerminal est maintenant active. A partir du menu « File » (Fichier), sélectionnez « Properties » (Propriétés).

7. Dans la fenêtre « Properties » (Propriétés), cliquez sur l'onglet « Settings » (Paramètres).

Dans l'onglet « Settings » (Paramètres), cliquez sur la flèche de l'option « Emulation » et sélectionnez VT100. Pour l'option « Telnet terminal » (Terminal Telnet), spécifiez VT100. Cliquez sur OK.

8. Si votre serveur Sun Fire V120 ou Netra 120 n'est pas sous tension, l'invite `lom>` apparaîtra dans la fenêtre « HyperTerminal ».

Pour mettre le serveur sous tension, utilisez l'interrupteur à bascule du panneau arrière du serveur, ou saisissez :

```
lom> poweron
```

### *Présentation de la suite*

Après le branchement des câbles et la configuration des connexions série, vous pouvez mettre le serveur sous tension (voir le Chapitre 7).

## Mise sous tension du serveur Sun Fire V120 ou Netra 120

---

Ce chapitre vous explique comment connecter et mettre sous tension le serveur Sun Fire V120 ou Netra 120.

Il comprend les sections suivantes :

- Section 7.1 « Préparation de la configuration du serveur » page 7-2
- Section 7.2 « Mise sous tension du serveur » page 7-3
- Section 7.3 « Utilisation de l'interrupteur d'alimentation (Marche/Veille) » page 7-8

---

## 7.1 Préparation de la configuration du serveur

Pour effectuer la configuration initiale du serveur Sun Fire V120 ou Netra 120, configurez une connexion série à l'aide du port série A/LOM qui se trouve sur le panneau arrière du serveur (voir le Chapitre 6). Vérifiez que le ou les cordons d'alimentation du serveur sont connectés (voir le Chapitre 6).

### 7.1.1 Utilisation d'un serveur de terminal

- **Pour accéder au serveur Sun Fire V120 ou Netra 120 à partir d'une station de travail Sun via un serveur de terminal, ouvrez une session de terminal sur la station de travail Sun, puis saisissez :**

```
# telnet adresse-IP-du-serveur-de-terminal numéro-de-port
```

Par exemple, pour un serveur Sun Fire V120 connecté au port 10000 sur un serveur de terminal dont l'adresse IP est 192.20.30.10, vous devez saisir :

```
# telnet 192.20.30.10 10000
```

### 7.1.2 Configuration à partir d'un terminal ou d'une station de travail

- **Pour accéder au serveur à partir d'un terminal factice, configurez une connexion entre le terminal et le serveur.**
- **Pour accéder au serveur à partir d'une station de travail Sun directement connectée au serveur, configurez les connexions entre les périphériques, ouvrez une session de terminal, puis saisissez :**

```
# tip /dev/term/a -9600
```

La commande `tip` ci-dessus suppose que la console utilise son port `ttya`. Si vous configurez ultérieurement la console pour qu'elle utilise son port `ttyb`, vous devez saisir la commande suivante pour configurer une session `tip` :

```
# tip /dev/term/b -9600
```

Pour savoir comment dédier la console au port série B, reportez-vous à la Section 8.6 « Séparation du périphérique LOM et de la console sur le port série A/LOM » page 8-21.

---

## 7.2 Mise sous tension du serveur

Une fois branchés sur secteur, les serveurs Sun Fire V120 et Netra 120 sont toujours sous tension, soit allumés, soit en mode veille. Pour mettre le serveur hors tension, vous devez déconnecter tous les câbles d'alimentation. Les méthodes présentées dans ce chapitre pour la mise sous tension/hors tension du serveur qui font appel aux commandes de l'invite `lom>` ou à l'interrupteur à bascule du panneau arrière du serveur permettent de mettre le serveur sous tension ou en mode veille. Elles ne servent pas à mettre le serveur complètement hors tension.

Pour plus d'informations, reportez-vous à la Section 7.3 « Utilisation de l'interrupteur d'alimentation (Marche/Veille) » page 7-8.

### 7.2.1 Première mise sous tension avec les informations du serveur enregistrées sur un serveur de noms

---

**Remarque** – Suivez les instructions présentées dans cette section uniquement si un serveur de noms est installé sur votre réseau. Pour savoir comment automatiser le processus de configuration de l'environnement d'exploitation Solaris sur plusieurs serveurs à l'aide d'un serveur de noms, reportez-vous au *Guide d'installation avancée Solaris* accompagnant les CD-ROM de Solaris.

---

1. Connectez le serveur à l'alimentation électrique sans le mettre sous tension.
2. Configurez une connexion série au port série A/LOM ainsi qu'une connexion à au moins un concentrateur Ethernet (selon les instructions du Chapitre 6).

3. **Pour mettre le serveur sous tension, tapez la commande suivante à l'invite lom> :**

```
lom> poweron
```

Pour plus d'informations sur l'invite lom> et les commandes disponibles à partir de l'invite, reportez-vous au Chapitre 8.

4. **Spécifiez le type de terminal que vous utilisez pour communiquer avec le serveur Sun Fire V120 ou Netra 120.**
5. **Spécifiez si IPv6 doit être actif, puis suivez les instructions qui s'affichent à l'écran.**
6. **Spécifiez si vous souhaitez activer le mécanisme de sécurité Kerberos, puis suivez les instructions qui s'affichent à l'écran.**
7. **A l'invite, indiquez un mot de passe (le cas échéant) pour les utilisateurs ouvrant une session à la racine.**

Une fois que vous avez fourni les informations dont le système a besoin, ce dernier se réamorce.

## 7.2.2 Première mise sous tension du serveur sans que ses informations ne soient enregistrées

Suivez les instructions présentées dans cette section uniquement si aucun serveur de noms n'est configuré sur votre réseau.

Avant de suivre les instructions de cette section, prenez-en connaissance pour connaître les informations que le système va vous demander lorsque vous le démarrerez pour la première fois.

1. **Connectez le serveur à l'alimentation électrique sans le mettre sous tension.**
2. **Configurez une connexion série au port série A/LOM ainsi qu'une connexion à au moins un concentrateur Ethernet (selon les instructions du Chapitre 6).**
3. **Pour mettre le serveur sous tension, tapez la commande suivante à l'invite lom> :**

```
lom> poweron
```

Pour plus d'informations sur l'invite lom> et les commandes disponibles à partir de l'invite, reportez-vous au Chapitre 8.



4. A l'invite, spécifiez le type de terminal que vous utilisez pour communiquer avec le serveur Sun Fire V120 ou Netra 120.
5. Lorsque vous êtes invité à indiquer si le serveur doit être mis sur réseau, répondez Oui.
6. Spécifiez si la configuration de l'adresse IP sera par DHCP.
7. Spécifiez les ports Ethernet que vous envisagez d'utiliser en tant que connexion Ethernet principale.  
Pour le port libellé NET0, spécifiez `eri0`. Pour le port libellé NET1, spécifiez `eri1`.
8. Spécifiez un nom d'hôte pour le serveur.
9. A l'invite, spécifiez l'adresse IP du système.  
Le système demande cette adresse si vous avez refusé d'utiliser DHCP à l'Étape 6. Il demande également si le serveur fera partie d'un sous-réseau. Si vous répondez Oui, il vous invite à préciser le masque de sous-réseau.
10. Spécifiez si IPv6 doit être actif, puis suivez les instructions qui s'affichent à l'écran.
11. Spécifiez si vous souhaitez activer le mécanisme de sécurité Kerberos, puis suivez les instructions qui s'affichent à l'écran.
12. Spécifiez le service de noms que le serveur doit utiliser.
13. Spécifiez le nom du domaine dont le serveur fera partie.
14. Spécifiez si le système doit rechercher un serveur de noms sur le réseau ou s'il doit utiliser un serveur de noms particulier.
15. Si vous préférez utiliser un serveur de noms particulier, spécifiez le nom d'hôte et l'adresse IP du serveur de noms, puis confirmez l'information.
16. Rendez-vous maintenant au serveur de noms et créez des entrées dans ses fichiers d'administration réseau pour le système que vous venez de configurer.
17. En revenant au système que vous configurez, vous devrez saisir l'heure et la date requis par le système.
18. Enfin, à l'invite, indiquez un mot de passe (le cas échéant) pour les utilisateurs ouvrant une session à la racine.

Une fois que vous avez fourni les informations dont le système a besoin, ce dernier se réamorce.

## 7.2.3 Première mise sous tension d'un serveur autonome

1. Connectez le serveur à l'alimentation électrique sans le mettre sous tension.
2. Configurez une connexion série à l'aide du port série A/LOM (instructions du Chapitre 6).
3. Pour mettre le serveur sous tension, tapez la commande suivante à l'invite `lom>` :

```
lom> poweron
```

Pour plus d'informations sur l'invite `lom>` et les commandes disponibles à partir de l'invite, reportez-vous au Chapitre 8.

4. A l'invite, spécifiez le type de terminal que vous utilisez pour communiquer avec le serveur.
5. Lorsque vous êtes invité à indiquer si le serveur doit être mis sur réseau, spécifiez **Non**.
6. Spécifiez un nom d'hôte pour le serveur.
7. Confirmez les informations fournies.
8. Indiquez l'heure et la date requis par le système.
9. Lorsque vous y êtes invité, indiquez un mot de passe (le cas échéant) pour les utilisateurs ouvrant une session à la racine.

Une fois que vous avez fourni les informations dont le système a besoin, ce dernier se réamorce.

## 7.2.4 Effacement d'une configuration et spécification d'une nouvelle configuration depuis le départ

Si vous devez effacer la configuration du serveur pour pouvoir recommencer le processus de mise sous tension comme s'il s'agissait d'un tout nouveau serveur, suivez les instructions ci-dessous :

1. **Amorcez le serveur sur Solaris en tapant la commande suivante :**

```
ok boot
```

2. **A l'invite Solaris, tapez :**

```
# sys-unconfig
```

3. **Lorsque vous êtes invité à confirmer la création d'un serveur « vierge », tapez y.**

4. **Une fois que le serveur a annulé sa configuration, il affiche l'invite ok.**

Pour le reconfigurer, mettez d'abord le système hors tension en saisissant la commande suivante :

```
ok power-off
```

5. **Suivez ensuite les instructions détaillées dans l'une des sections suivantes :**

- Section 7.2.1 « Première mise sous tension avec les informations du serveur enregistrées sur un serveur de noms » page 7-3 ou
- Section 7.2.2 « Première mise sous tension du serveur sans que ses informations ne soient enregistrées » page 7-4.

## 7.3

# Utilisation de l'interrupteur d'alimentation (Marche/Veille)



**Attention** – L'interrupteur d'alimentation (situé sur le panneau arrière des serveurs Sun Fire V120 et Netra 120) n'est pas un interrupteur de type Marche/Arrêt, mais de type Marche/Veille. Il n'isole pas le matériel de l'alimentation électrique.

L'interrupteur d'alimentation (Marche/Veille) des serveurs Sun Fire V120 et Netra 120 est un interrupteur temporaire à bascule. Il contrôle uniquement les signaux à faible tension ; aucun circuit haute tension ne le traverse. La méthode principale de connexion ou déconnexion de l'alimentation consiste donc à respectivement brancher ou débrancher le ou les cordons d'alimentation. Le serveur ne contient aucun disjoncteur de circuit intégral. Pour une isolation électrique totale, vous devez couper toutes les connexions. Si vous ne le faites pas en débranchant le ou les cordons d'alimentation, vous devez ouvrir tous les disjoncteurs externes.

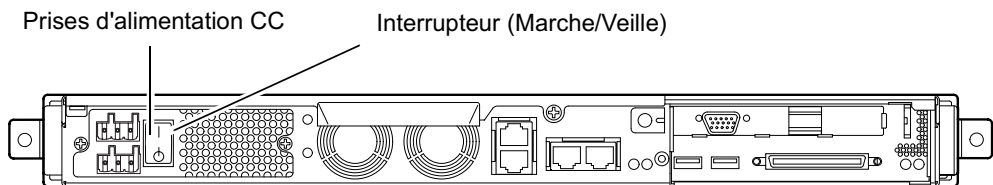


FIGURE 7-1 Interrupteur d'alimentation (Marche/Veille) du serveur Netra 120

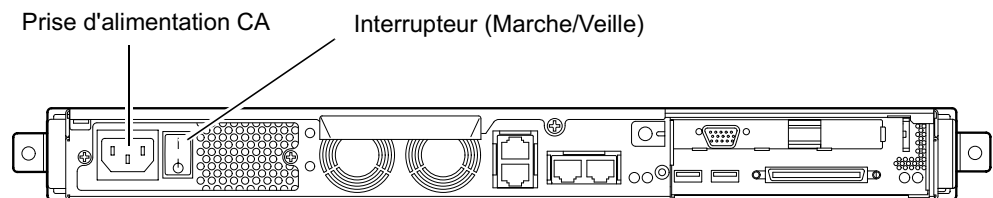


FIGURE 7-2 Interrupteur d'alimentation (Marche/Veille) du serveur Sun Fire V120

Les symboles de l'interrupteur sont les suivants :



**Marche** - Appuyez sur ce symbole pour mettre le serveur sous tension.



**Veille** - Appuyez sur ce symbole pour mettre le serveur en mode veille.

### *Présentation de la suite*

Après avoir mis sous tension et amorcé le serveur puis ouvert une session, le serveur est prêt à l'utilisation.

Pour obtenir des informations sur la gestion du serveur, reportez-vous au Chapitre 8 et au Chapitre 9.



## PARTIE II Gestion locale et à distance

---





## Gestion du serveur à partir de l'invite `lom>`

---

Ce chapitre présente les fonctions LOM (Lights-Out Management) disponibles avec les serveurs Sun Fire V120 et Netra 120 et explique comment utiliser l'utilitaire `/usr/sbin/lom` qui sert d'interface au périphérique.

Ce chapitre comprend les sections suivantes :

- Section 8.1 « Introduction aux fonctions Lights-Out Management » page 8-2
- Section 8.2 « Mise sous tension ou réinitialisation du serveur à partir du shell LOM » page 8-3
- Section 8.3 « Surveillance du serveur depuis le shell LOM » page 8-8
- Section 8.4 « Configuration des autorisations LOM pour les utilisateurs désignés » page 8-14
- Section 8.5 « Définition des variables de configuration du périphérique LOM » page 8-18
- Section 8.6 « Séparation du périphérique LOM et de la console sur le port série A/LOM » page 8-21
- Section 8.7 « Affichage des rapports d'événements que le périphérique LOM envoie à `syslogd` » page 8-22
- Section 8.8 « Liste des commandes du shell LOM » page 8-24
- Section 8.9 « Vérification de l'état des ventilateurs du serveur » page 8-26

---

**Remarque** – Pour savoir comment configurer le périphérique LOM afin qu'il redémarre automatiquement le serveur après un verrouillage, reportez-vous au Chapitre 9.

---

---

**Remarque** – Pour savoir comment configurer le pilote du périphérique LOM, reportez-vous à l'Annexe C.

---

## 8.1 Introduction aux fonctions Lights-Out Management

La carte système des serveurs Sun Fire V120 et Netra 120 contient un périphérique LOM (voir la FIGURE 8-1) qui offre des fonctions de gestion vous permettant de détecter et traiter les problèmes rapidement. Ces fonctions se révèlent particulièrement utiles pour la gestion de serveurs déployés dans un environnement comportant des voyants. Néanmoins, vous pouvez aussi les utiliser pour effectuer des tâches de gestion rapides à partir d'un terminal connecté localement.

Vous pouvez utiliser les fonctions LOM à distance ou depuis une connexion locale afin de :

- mettre le serveur sous tension ou en veille.
- surveiller la température à l'intérieur du serveur ainsi que l'état de l'alimentation, des ventilateurs, des rails d'alimentation, des voyants d'erreur et des alarmes, même lorsque le serveur est en veille.
- activer un voyant d'erreur.
- configurer le serveur pour qu'il redémarre automatiquement après un verrouillage (voir le Chapitre 9).

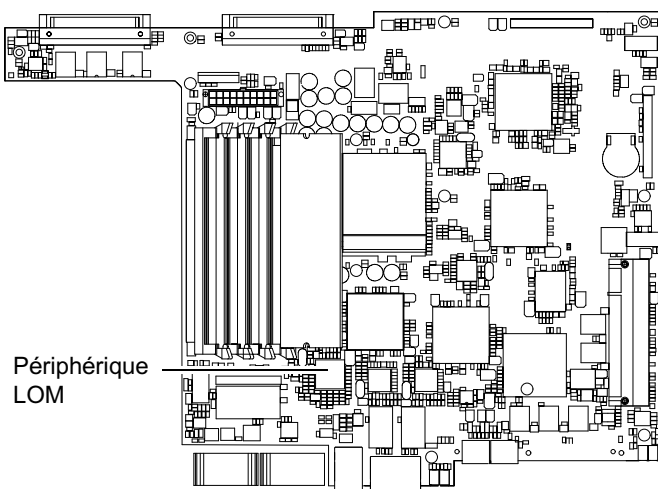


FIGURE 8-1 Emplacement du périphérique Lights-Out Management sur la carte système

---

**Remarque** – Les serveurs Sun Fire V120 et Netra 120 sont livrés avec l'environnement d'exploitation Solaris installé et le logiciel complémentaire LOM (Lights-Out Management), également installé, présenté dans ce chapitre et le Chapitre 9. Ce logiciel vous permet de gérer le serveur localement ou à distance. Si vous devez réinstaller Solaris et que vous souhaitez utiliser les fonctions LOM (Lights-Out Management), vous devez réinstaller le logiciel Lights-Out Management à partir du CD-ROM *Software Supplement for the Solaris Operating Environment*. Ce CD-ROM est compris dans le kit de supports Solaris. Pour connaître l'emplacement des progiciels LOM sur le CD-ROM, reportez-vous au manuel *Solaris - Guide de la plate-forme matérielle Sun* correspondant à la version Solaris que vous utilisez.

---

## 8.2 Mise sous tension ou réinitialisation du serveur à partir du shell LOM

Pour utiliser les fonctions LOM à distance ou localement, vous devez disposer d'une connexion de terminal au port série A/LOM situé à l'arrière du serveur (voir le Chapitre 6).

Il existe deux méthodes d'interrogation du périphérique LOM ou d'envoi de commandes qu'il doit exécuter. La première consiste à exécuter des commandes LOM à partir de l'invite de shell `lom>`. Ce chapitre vous explique comment procéder. La seconde consiste à exécuter des commandes Solaris spécifiques à LOM à partir de l'invite de la console. Pour plus d'informations sur les commandes LOM disponibles avec l'environnement d'exploitation Solaris, veuillez consulter le Chapitre 9.

Une fois branchés sur une source d'alimentation, les serveurs Sun Fire V120 et Netra 120 sont toujours sous tension, soit allumés, soit en mode veille. Pour mettre les serveurs complètement hors tension, vous devez déconnecter tous les câbles d'alimentation ou ouvrir tous les disjoncteurs externes. Les méthodes de mise sous tension/hors tension qui font appel aux commandes de l'invite `lom>` présentées dans ce chapitre permettent en fait de mettre les serveurs sous tension ou en mode veille. La commande `poweroff` présentée dans ce chapitre ne met pas le serveur complètement hors tension.

---

**Remarque** – Pour utiliser les commandes impliquant la mise sous tension ou hors tension du serveur ou spécifiant son mode d'amorçage, vous (ou l'utilisateur désigné) devez posséder les autorisations d'accès utilisateur LOM de niveau *r*. Si vous n'avez pas désigné d'utilisateurs pour le périphérique LOM, vous (et l'utilisateur) possédez par défaut les autorisations de niveau *r*. Si vous avez désigné un ou plusieurs utilisateurs afin qu'ils puissent utiliser les commandes de mise sous tension ou hors tension, de réinitialisation ou de spécification du mode d'amorçage du serveur, vous devez alors leur donner explicitement les autorisations de niveau *r*. Pour plus d'informations sur les autorisations des utilisateurs, reportez-vous à la Section 8.4 « Configuration des autorisations LOM pour les utilisateurs désignés » page 8-14.

---

## 8.2.1 Mise sous tension ou en veille du serveur

Si le serveur auquel vous êtes connecté n'est pas allumé mais branché sur secteur, l'invite `lom>` s'affiche sur votre terminal. N'oubliez pas que le périphérique LOM se met en veille et qu'il reste donc actif même lorsque le serveur Sun Fire V120 ou Netra 120 n'est pas sous tension.

- **Pour mettre le serveur sous tension, tapez :**

```
lom> poweron
```

- **Pour mettre le serveur en mode veille, tapez :**

```
lom> poweroff
```

## 8.2.2 Affichage de l'invite `lom>`

Lorsque vous connectez un terminal au port série A/LOM, seule l'invite `lom>` s'affiche à l'écran si le serveur est éteint. S'il est allumé sans être déjà en mode LOM, c'est alors l'invite de la console qui s'affiche.

- **Pour afficher l'invite `lom>`, tapez la séquence d'échappement LOM suivante :**

```
# #.
```

Lorsque vous tapez la séquence d'échappement LOM, le périphérique LOM prend le contrôle du port série A/LOM et l'invite `lom>` s'affiche sur l'écran de votre terminal. Vous pouvez taper la séquence d'échappement LOM à tout moment.

---

**Remarque** – Si vous vous trouvez sur la console et que vous tapez le premier caractère de la séquence d'échappement LOM (par défaut, il s'agit de #), un délai d'une seconde s'écoule avant que le caractère ne s'affiche à l'écran. Le serveur attend en fait de voir si vous allez taper le point (.). Si tel est le cas, l'invite `lom>` s'affiche. Dans le cas contraire, c'est le caractère # qui s'affiche à l'écran.

---

Pour savoir comment modifier le premier caractère de la séquence d'échappement LOM, reportez-vous à la Section 9.3.3 « Modification du premier caractère de la séquence d'échappement à l'invite `lom>` (`lom -X`) » page 9-12.

## 8.2.3 Quitter l'invite `lom>`

- Pour revenir à l'invite de la console Solaris à partir de l'invite `lom>`, tapez :

```
lom> console
```

---

**Remarque** – Si le port série A/LOM est dédié au périphérique LOM (par opposition à un partage avec la console), cette commande n'a aucun effet. Pour savoir comment dédier le port série A/LOM au périphérique LOM, reportez-vous à la Section 8.6 « Séparation du périphérique LOM et de la console sur le port série A/LOM » page 8-21.

---

---

**Remarque** – Si vous avez désigné des utilisateurs pour le périphérique LOM, ces derniers ont besoin de l'autorisation de niveau `c` pour exécuter la commande `console`. La commande ne fonctionnera pas sans ces autorisations. Pour plus d'informations sur la définition des autorisations des utilisateurs, reportez-vous à la Section 8.4 « Configuration des autorisations LOM pour les utilisateurs désignés » page 8-14.

---

## 8.2.4 Réinitialisation du serveur

- Pour réinitialiser le serveur, tapez :

```
lom> reset
```

- Pour effectuer une réinitialisation limitée n'affectant que le processeur, tapez :

```
lom> reset -x
```

L'option `-x` génère l'équivalent d'une réinitialisation à lancement externe (XIR) du serveur. L'utilisation de cette commande requiert les autorisations de niveau `r` (pour en savoir plus sur les niveaux d'autorisation utilisateur, reportez-vous à la Section 8.4 « Configuration des autorisations LOM pour les utilisateurs désignés » page 8-14). L'option `-x` fait passer le serveur en mode OpenBoot PROM et affiche l'invite `ok`. Elle se révèle très utile pour le débogage du pilote ou du noyau, car elle permet de conserver la majorité du contenu de la mémoire et des registres du serveur. Le serveur ne revient pas automatiquement à Solaris lorsque vous le réinitialisez à l'aide de l'option `-x`. Vous devez pour cela le réamorcer à partir de l'invite `ok`.

## 8.2.5 Affichage de l'invite `ok` ou `kadb`

Pour afficher l'invite `ok` ou `kadb`, tapez l'expression suivante à l'invite `lom>` :

```
lom> break
```

---

**Remarque** – Si le port série A/LOM est dédié au périphérique LOM, cette commande n'a aucun effet. Pour savoir comment dédier le port série A/LOM au périphérique LOM, reportez-vous à la Section 8.6 « Séparation du périphérique LOM et de la console sur le port série A/LOM » page 8-21. Pour utiliser la commande `break`, vous devez posséder les autorisations utilisateur LOM de niveau `c`. Pour plus d'informations, reportez-vous à la Section 8.4 « Configuration des autorisations LOM pour les utilisateurs désignés » page 8-14.

---

## 8.2.6 Contrôle de l'amorçage du serveur

Le shell LOM inclut une commande `bootmode` :

```
bootmode [-u] [normal|forth|reset_nvram|diag|skip_diag]
```

Cette commande vous permet de dicter le comportement du serveur après qu'il a été réinitialisé. Sa fonctionnalité est identique à celle disponible sur les claviers Sun via les combinaisons de touches L1. La commande `bootmode` est cependant fournie, car les combinaisons de touches L1 ne sont pas disponibles pour le serveur Sun Fire V120 ou Netra 120 : il est impossible de les utiliser depuis un clavier connecté au serveur via une liaison série.

Pour utiliser la commande `bootmode`, vous devez posséder les autorisations utilisateur LOM de niveau `r`. Pour plus d'informations sur les autorisations des utilisateurs, reportez-vous à la Section 8.4 « Configuration des autorisations LOM pour les utilisateurs désignés » page 8-14.

### 8.2.6.1 Modes d'amorçage disponibles

Si vous utilisez la commande `bootmode` sans argument, le périphérique LOM signale simplement le mode d'amorçage actuel. Le TABLEAU 8-1 présente les modes d'amorçage disponibles.

**TABLEAU 8-1** Modes d'amorçage

| Mode                | Description   |
|---------------------|---|
| <code>-u</code>     | Cette option ne représente pas un mode d'amorçage. Toutefois, si vous avez dédié le port série A/LOM au périphérique LOM et que vous souhaitez maintenant le partager entre la console et le périphérique LOM, vous pouvez néanmoins utiliser l'option <code>-u</code> pour y parvenir. Vous pouvez utiliser cette méthode rapide de partage du port série A/LOM à la place de la procédure présentée à la section « Séparation du périphérique LOM et de la console sur le port série A/LOM » page 8-21. |
| <code>normal</code> | Dans ce mode, l'amorçage du serveur se fait à l'aide des paramètres PROM OpenBoot™ que vous avez définis. Pour que ce paramètre prenne effet, vous devez réinitialiser le serveur après l'exécution de la commande <code>bootmode</code> à l'invite <code>lom&gt;</code> .  |
| <code>forth</code>  | Dans ce mode, le serveur ne démarre pas avec Solaris, mais arrête le cycle d'amorçage à l'invite <code>ok</code> . Cette commande est équivalente à la combinaison de touches L1-F sur les claviers Sun. Pour que ce paramètre prenne effet, vous devez exécuter la commande <code>bootmode forth</code> à l'invite <code>lom&gt;</code> puis réinitialiser le serveur (c'est uniquement lorsqu'il se réinitialise que le serveur lit le paramètre <code>forth</code> du périphérique LOM).               |

**TABLEAU 8-1** Modes d'amorçage (*suite*)

| Mode        | Description  |
|-------------|--|
| reset_nvram | Dans ce mode, le serveur rétablit toutes les données NVRAM à leurs paramètres d'usine par défaut. Cette commande est équivalente à la combinaison de touches L1-N sur les claviers Sun. Pour que ce paramètre prenne effet, vous devez réinitialiser le serveur après l'exécution de la commande <code>bootmode</code> à l'invite <code>lom&gt;</code> .   |
| diag        | Dans ce mode, le serveur exécute automatiquement tous les diagnostics dans le cadre du processus d'amorçage. Cette commande est équivalente à la combinaison de touches L1-D sur les claviers Sun. Pour que ce paramètre prenne effet, vous devez éteindre puis rallumer le serveur dans les 10 minutes qui suivent l'exécution de la commande <code>bootmode</code> à l'invite <code>lom&gt;</code> . |
| skip_diag   | Dans ce mode, le serveur ignore les diagnostics lors du processus d'amorçage. Pour que ce paramètre prenne effet, vous devez éteindre puis rallumer le serveur dans les 10 minutes qui suivent l'exécution de la commande <code>bootmode</code> à l'invite <code>lom&gt;</code> .  |

---

## 8.3 Surveillance du serveur depuis le shell LOM

Cette section présente les commandes qui vous permettent de vérifier l'état des composants surveillés par le périphérique LOM. Elle explique également comment afficher les événements stockés dans le journal des événements du périphérique LOM.

### 8.3.1 Vérification de la durée de fonctionnement du serveur

Pour connaître la durée de fonctionnement du serveur depuis le dernier amorçage, saisissez :

```
lom> date
Time since last boot: +8d+20h48m2s
```



ou :

```
lom> showdate  
Time since last boot: +8d+12h23m6s
```

## 8.3.2 Vérification de l'état actuel de tous les composants

Pour afficher l'état actuel de tous les composants surveillés par le périphérique LOM, tapez :

```
lom>environment
```

La FIGURE 8-2 montre un exemple de résultat de la commande `environment`. Dans cet exemple, tous les composants fonctionnent normalement et aucun n'est défectueux.

---

**Remarque** – Pour connaître l'emplacement des différents ventilateurs, reportez-vous à la Section 8.9 « Vérification de l'état des ventilateurs du serveur » page 8-26.

---

---

**Remarque** – Si les ventilateurs, la sortie PSU ou les rails d'alimentation sont défectueux, vous devrez peut-être les remplacer. Pour savoir comment commander et installer des composants à remplacer sur site, reportez-vous au Chapitre 11.

---

```
lom>environment
Fault OFF
Alarm 1 OFF
Alarm 2 OFF
Alarm 3 OFF

Fans:
1 OK speed 99%
2 OK speed 95%
3 OK speed 100%
4 OK speed 100%

PSUs:
1 OK

Temperature sensors:
1 enclosure 28degC OK

Overheat sensors:
1 cpu OK

Circuit breakers:
1 SCSI TERM OK
2 USB OK
3 SCC OK

Supply rails:
1 5V OK
2 3V3 OK
3 +12V OK
4 -12V OK
5 VDD OK
6 +3VSB OK
7 BATTERY OK

lom>
```

**FIGURE 8-2** Exemple de résultat de la commande environment

## 8.3.3 Affichage du journal des événements du périphérique LOM

### 8.3.3.1 Affichage des 10 derniers événements consignés dans le journal des événements

Tapez l'expression suivante :

```
lom> show eventlog
```

La FIGURE 8-3 représente un exemple de journal des événements. La commande `eventlog` produit les 10 derniers événements. Notez que le premier événement est le plus ancien et que chaque événement s'accompagne de la durée en heures et minutes (et le cas échéant, en jours) depuis :

- la dernière mise hors tension du périphérique LOM (c'est-à-dire, la dernière fois que l'alimentation au serveur a été coupée, y compris le mode veille) ou
- le dernier amorçage (en jours, heures et minutes) si le serveur a été amorcé depuis la dernière mise hors tension.

```
lom>show eventlog
Eventlog:
+0h0m0s host power on
+0h0m21s host reset
9/15/2000 17:35:28 LOM time reference
+0h3m20s Fault LED ON
+0h3m24s Fault LED OFF
+0h39m34s Alarm 1 ON
+0h39m40s Alarm 3 ON
+0h39m54s Alarm 3 OFF
+0h40m0s Alarm 1 OFF
+0h40m57s Fan 4 FATAL FAULT: failed
+0h40m58s Fault LED ON
```

**FIGURE 8-3** périphérique LOM (événement le plus ancien en première position)

---

**Remarque** – Si les ventilateurs, la sortie PSU ou les rails d'alimentation sont défectueux, vous devrez peut-être les remplacer. Pour savoir comment commander et installer des composants à remplacer sur site, reportez-vous au Chapitre 11.

---

## 8.3.3.2 Affichage de la totalité du journal des événements

- Tapez :

```
lom> loghistory [pause x] [level y]
```

où  $x$  représente le nombre de lignes après lequel l'écran doit faire une pause après l'affichage et  $y$  le niveau de gravité des événements à afficher. Par défaut, la commande `loghistory` affiche tous les événements consignés dans le journal et ne fait pas de pause lors de l'affichage.

Les rapports qui s'affichent sont d'un niveau supérieur ou égal à celui que vous spécifiez, le cas échéant. Par exemple, si vous spécifiez le niveau 2, les rapports qui s'affichent concernent les événements de niveau 1 et 2. Si vous spécifiez le niveau 3, les rapports qui s'affichent concernent les événements de niveau 1, 2 et 3.

Si vous ne spécifiez aucun niveau, tous les rapports s'affichent, quel que soit leur niveau.

Pour plus d'informations sur les niveaux de gravité, reportez-vous à la Section 8.7 « Affichage des rapports d'événements que le périphérique LOM envoie à `syslogd` » page 8-22.

Chaque entrée du journal inclut l'heure de l'événement, le nom d'hôte du serveur, un identificateur unique pour l'événement et un message texte convivial décrivant l'événement.

---

**Remarque** – Le journal des événements du périphérique LOM ne s'efface jamais et peut contenir plusieurs centaines d'entrées. Les événements sont stockés depuis le tout premier amorçage du serveur. Il arrivera tout de fois un moment où le tampon sera saturé. Dans ce cas, le périphérique LOM recommence au début du tampon, c'est-à-dire qu'il remplace les événements les plus anciens.

---

### 8.3.3.3 Affichage de tous les événements consignés depuis le tout premier jusqu'au *n*ième

- Tapez :

```
lom> loghistory index +n [pause x] [level y]
```

où *n* représente le nombre d'événements à afficher consignés depuis le premier événement dans le journal actuel, *x* le nombre de lignes après lequel faire une pause une fois que ces lignes sont affichées et *y* le niveau de gravité des événements à afficher. Par défaut, la commande `loghistory` ne fait pas de pause au cours de l'affichage.

### 8.3.3.4 Affichage de tous les événements depuis le dernier événement consignés jusqu'au *n*ième événement le précédant

- Tapez :

```
lom> loghistory index -n [pause x] [level y]
```

où *n* représente le nombre d'événements à afficher consignés avant le dernier événement dans le journal actuel, *x* le nombre de lignes après lequel faire une pause une fois qu'elles sont affichées et *y* le niveau de gravité des événements à afficher. Par défaut, la commande `loghistory` ne fait pas de pause au cours de l'affichage.

- Pour afficher les cinq derniers événements, tapez :

```
lom> loghistory index -5
+0h39m34s Alarm 1 ON
+0h39m40s Alarm 3 ON
+0h39m54s Alarm 3 OFF
+0h40m0s Alarm 1 OFF
+0h40m58s Fault LED ON
```

## 8.3.4 Vérification de la réparation d'un composant

Une fois qu'il a signalé la défaillance d'un composant surveillé, le périphérique LOM ne la signale plus.

- **Pour vérifier l'état du composant, après avoir tenté de résoudre le problème par exemple, tapez :**

```
lom> check
```

Cette commande permet au périphérique LOM d'actualiser l'état de tous les composants qu'il surveille.

---

## 8.4 Configuration des autorisations LOM pour les utilisateurs désignés

Vous pouvez spécifier un maximum de quatre utilisateurs désignés pour le périphérique LOM sur un serveur Sun Fire V120 ou Netra 120. Par défaut, aucun utilisateur n'est configuré et par conséquent, aucune invite d'ouverture de session utilisateur ne s'affiche lorsque vous utilisez la séquence d'échappement LOM.

Si vous configurez un ou plusieurs utilisateurs, vous serez cependant invité à indiquer un nom d'utilisateur et un mot de passe chaque fois que vous utilisez la séquence d'échappement LOM afin d'afficher l'invite lom>. L'un des comptes utilisateur que vous configurez doit donc vous être réservé.

Il existe quatre niveaux d'autorisation pour les utilisateurs désignés. Par défaut, les quatre s'appliquent. Cependant, si vous en spécifiez un ou plusieurs (à l'aide de la commande lom> userperm), seuls ces derniers s'appliqueront.

### 8.4.1 Niveaux d'autorisation destinés aux utilisateurs LOM

Les quatre niveaux d'autorisation sont :

- **Autorisation d'accès à la console (niveau c)**  
Ce niveau permet à l'utilisateur désigné de quitter l'invite lom> pour passer à l'invite Solaris (si le port série A/LOM est partagé entre le périphérique LOM et la console).

- **Autorisation d'accès à l'administration utilisateur (niveau u)**  
Ce niveau permet à l'utilisateur désigné d'ajouter et de supprimer des utilisateurs et de modifier leur niveau d'autorisation.
- **Autorisation d'accès à l'administration (niveau a)**  
Ce niveau permet à l'utilisateur désigné de modifier les variables de configuration du périphérique LOM (voir la Section 8.1 « Introduction aux fonctions Lights-Out Management » page 8-2).
- **Autorisation d'accès à la réinitialisation (niveau r)**  
Ce niveau permet à l'utilisateur désigné de réinitialiser le serveur et de l'allumer ou l'éteindre à l'aide du périphérique LOM.

Pour savoir comment attribuer ces niveaux d'autorisation à un utilisateur désigné, reportez-vous à la Section 8.4.7 « Spécification des autorisations pour un utilisateur désigné » page 8-17.

## 8.4.2 Création d'un compte utilisateur LOM

- **Tapez :**

```
lom> useradd nom d'utilisateur
```

où le *nom d'utilisateur* peut comporter un maximum de huit caractères, doit commencer par un caractère alphabétique et doit contenir au moins un caractère alphabétique minuscule. Le nom d'utilisateur peut comporter tous les caractères suivants :

- alphabétique
- numérique
- point (.)
- tiret bas (\_)
- tiret haut (-)

---

**Remarque** – Pour ajouter un utilisateur, vous devez posséder les autorisations d'accès à l'administration utilisateur (niveau u) (voir la Section 8.4.1 « Niveaux d'autorisation destinés aux utilisateurs LOM » page 8-14). Si vous n'avez ajouté aucun autre utilisateur, vous possédez par défaut les autorisations de niveau u, ainsi que tous les autres niveaux.

---

## 8.4.3 Spécification du mot de passe d'un compte utilisateur LOM

- Tapez :

```
lom> userpassword nom d'utilisateur
```

où *nom d'utilisateur* représente le nom d'un compte utilisateur LOM existant.

---

**Remarque** – Pour configurer le mot de passe d'un utilisateur, vous devez posséder les autorisations d'accès à l'administration utilisateur (niveau u) (voir la Section 8.4.1 « Niveaux d'autorisation destinés aux utilisateurs LOM » page 8-14).

---

## 8.4.4 Affichage des informations sur un compte utilisateur LOM

- Tapez :

```
lom> usershow nom d'utilisateur
```

où *nom d'utilisateur* représente le nom d'un compte utilisateur LOM existant.

---

**Remarque** – Pour consulter les informations inhérentes à un compte utilisateur LOM, vous devez posséder les autorisations d'accès à l'administration utilisateur (niveau u) (voir la Section 8.4.1 « Niveaux d'autorisation destinés aux utilisateurs LOM » page 8-14).

---

## 8.4.5 Modification de votre propre mot de passe utilisateur

1. Pour modifier le mot de passe du compte auquel vous êtes actuellement connecté, tapez :

```
lom> password
```



2. A l'invite, spécifiez le mot de passe actuel.
3. A l'invite, spécifiez le nouveau mot de passe à utiliser.
4. Confirmez-le en le spécifiant de nouveau.

## 8.4.6 Suppression d'un compte utilisateur LOM

- Tapez :

```
lom> userdel nom d'utilisateur
```

où *nom d'utilisateur* représente le nom d'un compte utilisateur LOM existant.

---

**Remarque** – Pour supprimer un compte utilisateur, vous devez posséder les autorisations d'accès à l'administration utilisateur (niveau u) (voir la Section 8.4.1 « Niveaux d'autorisation destinés aux utilisateurs LOM » page 8-14).

---

Si vous supprimez tous les utilisateurs que vous avez créés, l'invite d'ouverture de session ne s'affiche plus lorsque vous vous rendez à l'invite lom>.

## 8.4.7 Spécification des autorisations pour un utilisateur désigné

Par défaut, les quatre niveaux d'autorisation s'appliquent à tous les utilisateurs désignés que vous configurez.

- Pour restreindre les utilisateurs à un niveau d'autorisation, saisissez :

```
lom> userperm nom d'utilisateur [c] [u] [a] [r]
```

Vous pouvez spécifier les paramètres suivants :

- **Aucun**  
Les quatre niveaux s'appliquent alors à l'utilisateur désigné.
- **Les quatre paramètres** (par exemple, `userperm cuar`)  
Les quatre niveaux s'appliquent alors également à l'utilisateur désigné.
- **Un, deux ou trois d'entre eux**  
Seul(s) le ou les paramètres spécifiés s'appliquent.

Les paramètres sont les suivants :

- **c**  
Ce niveau signifie « autorisation d'accès à la console ». Il permet à l'utilisateur désigné de quitter l'invite `lom>` pour passer à l'invite Solaris (tant que le port série A/LOM est partagé entre le périphérique LOM et la console).
- **u**  
Ce niveau signifie « autorisation d'accès à l'administration utilisateur ». Il permet à l'utilisateur désigné d'ajouter et de supprimer des utilisateurs et de modifier leur niveau d'autorisation à l'aide de la commande `userperm`.
- **a**  
Ce niveau signifie « autorisation d'accès à l'administration ». Il permet à l'utilisateur désigné de modifier les variables de configuration du périphérique LOM (voir la Section 8.5 « Définition des variables de configuration du périphérique LOM » page 8-18).
- **r**  
Ce niveau signifie « autorisation d'accès à la réinitialisation ». Il permet à l'utilisateur désigné de réinitialiser le serveur et de l'allumer ou l'éteindre à l'aide du périphérique LOM.

## 8.4.8 Fermeture d'une session LOM avec un utilisateur désigné

- Tapez :

```
lom> logout
```

Cette commande vous permet de revenir à l'invite LOM.

---

## 8.5 Définition des variables de configuration du périphérique LOM

Certaines variables peuvent servir d'arguments pour la commande `set` du shell LOM. La commande `set` duplique les commandes `faulton`, `faultoff`, `alarmon` et `alarmoff` en les acceptant en tant qu'arguments. Elle accepte également l'argument `event_reporting`, qui vous permet d'empêcher que le périphérique LOM ne continue à envoyer des rapports d'événements au port série A/LOM.

---

**Remarque** – Pour exécuter les commandes présentées dans cette section, un utilisateur désigné doit posséder les autorisations de niveau a. Pour plus d'informations, reportez-vous à la Section 8.4 « Configuration des autorisations LOM pour les utilisateurs désignés » page 8-14.

---

## 8.5.1 Activation du voyant d'erreur

- Pour activer le voyant d'erreur à l'aide de la variable `faulton`, tapez :

```
lom> set faulton
```

## 8.5.2 Désactivation du voyant d'erreur

- Pour désactiver le voyant d'erreur à l'aide de la variable `faultoff`, tapez :

```
lom> set faultoff
```

## 8.5.3 Configuration de l'indicateur logiciel alarmon *n*

- Pour définir la variable `alarmon n`, tapez :

```
lom> set alarmon n
```

où *n* est le numéro de l'alarme à activer : 1, 2 ou 3.

## 8.5.4 Configuration de l'indicateur logiciel `alarmoff n`

- Pour définir la variable `alarmoff`, tapez :

```
lom> set alarmoff n
```

où *n* est le numéro de l'alarme à désactiver : 1, 2 ou 3.

## 8.5.5 Interruption de l'envoi de rapports d'événements au port série A/LOM par le périphérique LOM

- Pour activer la variable `event_reporting`, tapez :

```
lom> set eventreporting on
```

---

**Remarque** – Cette commande est équivalente à la commande `lom -E on` à partir du shell Solaris (voir le Chapitre 9).

---

- Pour désactiver la variable `event_reporting`, tapez :

```
lom> set eventreporting off
```

---

**Remarque** – Cette commande est équivalente à la commande `lom -E off` à partir du shell Solaris (voir le Chapitre 9).

---

---

## 8.6 Séparation du périphérique LOM et de la console sur le port série A/LOM

Par défaut, le périphérique LOM partage le port série A/LOM avec la console. Lorsqu'il a besoin d'envoyer un rapport d'événements, il prend le contrôle du port série A/LOM, interrompant ainsi l'exécution de toute activité de la console. Pour empêcher que le périphérique LOM n'interrompe la console, désactivez le processus de rapports d'événements (voir la Section 9.3.4 « Interruption de l'envoi de rapports au port série A/LOM par le périphérique LOM (`lom -E off`) » page 9-13) ou dédiez le port série A/LOM au périphérique LOM et utilisez le port série B pour les activités de la console (voir ci-dessous).

Cette dernière solution présente plusieurs avantages :

- Conservation de la possibilité de mettre le serveur sous tension ou de le réinitialiser (à partir de l'invite `lom>` sur le port série A/LOM), même si, pour quelque raison que ce soit, vous n'avez plus accès à Solaris sur le port de la console (port série B).
- Acquisition passive de tous les événements LOM sur un terminal connecté au port LOM dédié (port série A/LOM). Notez cependant que si vous dédiez le port série A/LOM au périphérique LOM, vous ne pouvez pas utiliser la commande `console` pour quitter le shell LOM. Pour accéder à Solaris, vous devez à la place vous connecter au serveur Sun Fire V120 ou Netra 120 via le port série B.
- Impossibilité pour un utilisateur ayant les autorisations d'accès à la console d'utiliser la séquence d'échappement LOM pour quitter Solaris et accéder au shell LOM. Si vous dédiez le port série B à la console, les utilisateurs ne peuvent pas accéder au shell LOM. Ils ne peuvent par conséquent pas interroger ou reconfigurer le périphérique LOM.
- Exécution de transferts de données binaires. Pour effectuer les transferts autres que les transferts ASCII, vous devez utiliser le port série B.

### 8.6.1 Port série A/LOM dédié au périphérique LOM

1. Configurez les connexions de la console sur le port série A/LOM et le port série B.
2. A l'invite Solaris, tapez :

```
# eeprom input-device=ttyb
# eeprom output-device=ttyb
# reboot
```

Le port série B (ttyb) devient le port de votre console. Le port série A/LOM continue à dépendre du périphérique LOM.

## 8.6.2 Partage du port série A/LOM entre le périphérique LOM et la console

Par défaut, la console et le périphérique LOM partagent le port série A/LOM. Si vous avez configuré le serveur en suivant les instructions de la section précédente (Section 8.6.1 « Port série A/LOM dédié au périphérique LOM » page 8-21) et que vous souhaitez maintenant partager le port série A/LOM entre le périphérique LOM et la console, il vous suffit de suivre les instructions de cette section.

Pour partager le port entre le périphérique LOM et la console :

1. **Configurez les connexions de la console sur le port série A/LOM et le port série B.**
2. **A l'invite Solaris, tapez :**

```
# eeprom input-device=ttya
# eeprom output-device=ttya
# reboot
```

Le port série A/LOM (ttya) est maintenant partagé entre le périphérique LOM et la console.

---

## 8.7 Affichage des rapports d'événements que le périphérique LOM envoie à syslogd

Le périphérique LOM surveille l'état des ventilateurs, les rails d'alimentation, la température et l'alimentation électrique du serveur, même lorsque ce dernier est en veille (le périphérique LOM se met en veille). S'il détecte une défaillance, il allume les voyants d'erreur qui se trouvent sur les panneaux avant et arrière du serveur et consigne un rapport dans un journal des événements enregistré dans la mémoire du périphérique LOM. Lorsque Solaris est en cours d'exécution, le périphérique LOM envoie également des rapports d'événements à syslogd. syslogd les traite

conformément à la manière dont il a été configuré pour traiter les rapports d'événements. Cela signifie qu'il les envoie par défaut à la console et les stocke dans le fichier suivant :

```
/var/adm/messages
```

Dans ce fichier, les rapports s'accompagnent d'une étiquette qui les identifie en tant que rapports lom et indique leur gravité. Les différents niveaux de gravité sont présentés ci-dessous par ordre décroissant :

### **1. Fatal**

Exemples d'événements : dépassement d'un seuil de température ou défaillance des rails d'alimentation. Les événements fatals risquent d'entraîner l'arrêt automatique du serveur.

### **2. Avertissement**

Exemples d'événements : ventilateurs tournant trop lentement, activation d'un voyant d'erreur ou suppression de la carte de configuration système. Ils n'entraînent pas l'arrêt du serveur, mais vous devez vous en occuper immédiatement.

### **3. Informations**

Ces événements vous informent le plus souvent qu'un problème a été résolu. Par exemple, si vous remettez en place la carte de configuration système, le périphérique LOM génère un événement indiquant que la carte de configuration système a été restaurée.

### **4. Utilisateur**

Ces événements sont inhérents aux activités des utilisateurs désignés auxquels vous avez accordé l'accès au périphérique LOM. Un événement est par exemple généré lorsqu'un utilisateur ouvre ou ferme une session.

## 8.8 Liste des commandes du shell LOM

Le TABLEAU 8-2 présente les commandes que vous pouvez exécuter à partir de l'invite lom>.

**TABLEAU 8-2** Commandes LOM

| Commande          | Action  |
|-------------------|---|
| alarmoff <i>n</i> | Désactive l'alarme <i>n</i> .<br>Où <i>n</i> représente l'alarme 1, 2 ou 3. Ces trois alarmes sont des indicateurs logiciels. Ils ne sont pas associés à une situation particulière. Vous pouvez en effet les configurer au moyen de vos propres processus.   |
| alarmon <i>n</i>  | Active l'alarme <i>n</i> .<br>Reportez-vous à la description de la commande alarmoff.   |
| break             | Amène le serveur à l'invite ok.   |
| bootmode          | Détermine le comportement du serveur au cours du processus d'amorçage.  |
| check             | Réinitialise la surveillance pour qu'elle signale toutes les défaillances. Une fois que la défaillance d'un composant surveillé est signalée, le périphérique LOM ne la signale plus. Pour vérifier l'état du composant après avoir tenté de résoudre le problème par exemple, faites appel à la commande check. Elle permet d'actualiser l'état de tous les composants surveillés. |
| console           | Permet de quitter le shell LOM et de revenir à l'invite Solaris. Elle redonne le contrôle de la connexion série à la console.   |
| environment       | Affiche la température du serveur et l'état des ventilateurs, de l'alimentation électrique, des sondes de dépassement de température, des rails d'alimentation, des disjoncteurs, des alarmes et du voyant d'erreur.  |
| faulton           | Active le voyant d'erreur.  |
| faultoff          | Désactive le voyant d'erreur.   |
| help              | Affiche la liste des commandes LOM.   |
| loghistory        | Affiche tous les événements consignés dans le journal des événements du périphérique LOM.   |
| logout            | Cette commande s'adresse aux utilisateurs désignés auxquels vous avez attribué un mot de passe pour accéder au périphérique LOM. Elle leur permet de revenir à l'invite d'ouverture de session LOM.   |
| poweron           | Met le serveur sous tension.  |



**TABLEAU 8-2** Commandes LOM (*suite*)

| <b>Commande</b>            | <b>Action</b>   |
|----------------------------|---|
| <code>poweroff</code>      | Met le serveur en veille.   |
| <code>reset</code>         | Réinitialise le serveur.  |
| <code>show model</code>    | Affiche le modèle du serveur.   |
| <code>show hostname</code> | Affiche le nom du serveur (cette commande est équivalente à la commande Solaris <code>uname -n</code> ).  |
| <code>show eventlog</code> | Affiche le journal des événements du périphérique LOM.<br>Le journal des événements correspond à la liste des 10 derniers événements stockés dans le périphérique LOM. L'événement le plus récent se trouve au bas de la liste. |
| <code>show escape</code>   | Affiche la séquence d'échappement LOM actuelle.   |
| <code>show</code>          | Affiche toutes les informations disponibles avec la commande <code>show</code> .  |
| <code>useradd</code>       | Ajoute un utilisateur à la liste des utilisateurs autorisés à accéder au périphérique LOM.  |
| <code>userdel</code>       | Supprime un utilisateur de la liste des utilisateurs autorisés à accéder au périphérique LOM.   |
| <code>usershow</code>      | Affiche les informations du compte LOM d'un utilisateur désigné.  |
| <code>userpassword</code>  | Définit ou modifie le mot de passe d'un utilisateur.  |
| <code>userperm</code>      | Définit les niveaux d'autorisation d'un utilisateur désigné.  |
| <code>version</code>       | Affiche le numéro de version du périphérique LOM.   |

## 8.9 Vérification de l'état des ventilateurs du serveur

Les rapports d'événements concernant les ventilateurs qui se trouvent à l'intérieur du serveur mentionnent le numéro du ventilateur auquel ils se rapportent. Les ventilateurs 1 et 2 expulsent l'air réchauffé du serveur tandis que le ventilateur 3 refroidit l'unité centrale. Le ventilateur 4 est le ventilateur de l'alimentation électrique ; en cas de défaillance de ce dernier, vous devez remplacer l'unité d'alimentation PSU.

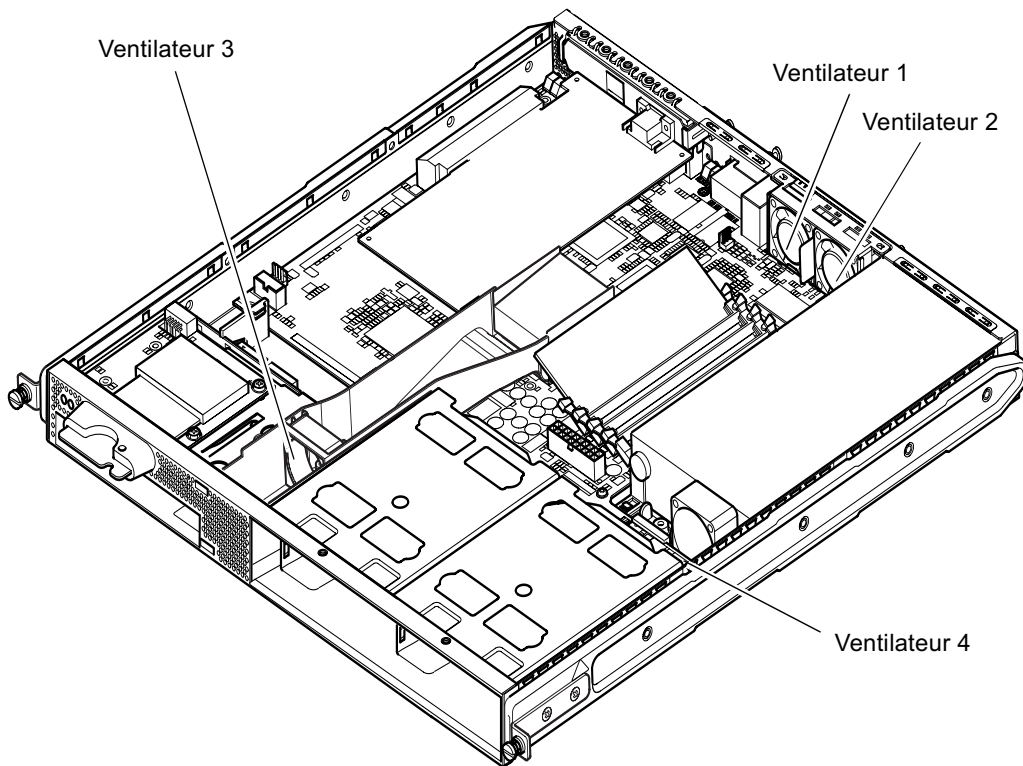


FIGURE 8-4 Emplacement des ventilateurs 1, 2, 3 et 4

- Pour vérifier l'état des ventilateurs, tapez :

```
lom>environment
```

## Gestion du serveur à partir de l'invite Solaris

---

Ce chapitre explique comment utiliser les commandes spécifiques au périphérique LOM qui existent avec l'environnement d'exploitation Solaris afin de contrôler et gérer le serveur Sun Fire V120 ou Netra 120.

Pour découvrir le périphérique LOM et consulter la description d'une autre interface utilisateur possible, reportez-vous au Chapitre 8.

Ce chapitre comprend les sections suivantes :

- Section 9.1 « Surveillance du système à partir de Solaris » page 9-2
- Section 9.2 « Configuration du redémarrage automatique du serveur (ASR) » page 9-8
- Section 9.3 « Autres tâches LOM exécutables à partir de Solaris » page 9-11

---

**Remarque** – Pour savoir comment configurer le pilote du périphérique LOM, reportez-vous à l'Annexe C.

---

---

**Remarque** – Les serveurs Sun Fire V120 et Netra 120 sont livrés avec l'environnement d'exploitation Solaris installé et le logiciel complémentaire LOM (Lights-Out Management), également installé, présenté dans ce chapitre et le Chapitre 8. Ce logiciel vous permet de gérer le serveur localement ou à distance. Si vous devez réinstaller Solaris et que vous souhaitez utiliser les fonctions LOM (Lights-Out Management), vous devez réinstaller le logiciel Lights-Out Management à partir du CD-ROM *Software Supplement for the Solaris Operating Environment*. Ce CD-ROM est compris dans le kit de supports Solaris. Pour connaître l'emplacement des logiciels LOM sur le CD-ROM, reportez-vous au manuel *Solaris - Guide de la plate-forme matérielle Sun* correspondant à la version Solaris que vous utilisez.

---

---

## 9.1 Surveillance du système à partir de Solaris

Pour utiliser les fonctions LOM à distance ou localement, vous devez disposer d'une connexion de terminal au port série A/LOM situé sur le serveur (voir le Chapitre 6).

Il existe deux méthodes d'interrogation du périphérique LOM ou d'envoi de commandes qu'il doit exécuter.

- La première consiste à exécuter des commandes LOM à partir de l'invite de shell `lom>`. Pour savoir comment procéder, reportez-vous à la Chapitre 8.
- La seconde consiste à exécuter des commandes Solaris spécifiques au périphérique LOM à partir de l'invite Solaris. Ces dernières sont présentées dans ce chapitre.

Les commandes Solaris présentées dans cette section sont toutes disponibles à partir de l'invite Solaris principale `#`. Elles exécutent un utilitaire appelé `/usr/sbin/lom`.

Dans les cas judicieux, le résultat des lignes de commande citées dans cette section est également présenté.

### 9.1.1 Affichage de la documentation LOM en ligne

- Pour afficher le manuel de l'utilitaire LOM, tapez :

```
# man lom
```

### 9.1.2 Vérification de l'unité d'alimentation électrique (`lom -p`)

- Pour vérifier le bon fonctionnement des lignes d'entrée et de la ligne de sortie de l'unité d'alimentation électrique, tapez :

```
# lom -p
PSUs:
1 OK

#
```

---

**Remarque** – En cas de défaillance quelconque de l'unité d'alimentation (PSU) n'affectant pas seulement les lignes d'entrée ou de sortie, Solaris ne fonctionnera pas. Cependant, si la veille est présente, vous pouvez néanmoins utiliser les commandes de shell LOM présentées dans le Chapitre 8.

---

### 9.1.3 Vérification des ventilateurs (lom -f)

- Pour vérifier les ventilateurs, tapez :

```
# lom -f
Fans:
1 OK speed 99%
2 OK speed 95%
3 OK speed 100%
4 OK speed 100%

#
```

Pour connaître l'emplacement de chaque ventilateur, reportez-vous à la Section 8.9 « Vérification de l'état des ventilateurs du serveur » page 8-26. Si vous devez remplacer un ventilateur, contactez votre représentant Sun et indiquez la référence du composant requis. Pour plus d'informations, reportez-vous à la Section 11.2 « Unités à remplacer sur site » page 11-3.

### 9.1.4 Vérification de la tension dans les rails d'alimentation et des disjoncteurs internes (lom -v)

Les rails d'alimentation constituent les lignes d'alimentation internes du serveur. Si l'état de l'une de ces lignes indique *faulty* (défectueux), contactez votre représentant Sun local. Cela indique que la carte système ou l'unité d'alimentation est défectueuse. Pour savoir comment commander et installer des composants de remplacement, reportez-vous au Chapitre 11.

L'option *-v* permet également d'afficher l'état des disjoncteurs internes du serveur Sun Fire V120 ou Netra 120. L'état d'un disjoncteur s'étant déclenché sera *faulty* (défectueux). Le système est équipé de trois disjoncteurs : un pour le connecteur SCSI, un pour les ports USB et un pour le lecteur de la carte de configuration système. En cas de problème avec les disjoncteurs ou avec les disjoncteurs des ports

SCSI ou USB, retirez le périphérique connecté au port en question. Les disjoncteurs se rétablissent alors automatiquement. Un problème avec le disjoncteur de la carte de configuration système indique qu'il n'y a pas de carte de configuration système valide insérée.

- **Pour vérifier l'état des rails d'alimentation et des disjoncteurs internes, tapez :**

```
# lom -v
Supply voltages:
 1 5V status=ok
 2 3V3 status=ok
 3 +12V status=ok
 4 -12V status=ok
 5 VDD status=ok
 6 +3VSB status=ok
 7 BATTERY status=ok

System status flags (circuit breakers):
 1 SCSIIA TERM status=ok
 2 USB status=ok
 3 SCC status=ok
```

## 9.1.5 Vérification de la température interne (lom -t)

- **Pour vérifier la température interne du système ainsi que les températures limites d'avertissement et d'arrêt, tapez :**

```
# lom -t
System Temperature Sensors:
 1 enclosure 25 degC : warning 67 degC : shutdown 72 degC

System Over-temperature Sensors:
 1 cpu status=ok
#
```

## 9.1.6 Vérification de l'état du voyant d'erreur et des alarmes (lom -l)

- Pour vérifier si le voyant d'erreur et les alarmes sont actifs ou inactifs, tapez :

```
# lom -l
LOMlite alarm states:
Alarm1=off
Alarm2=off
Alarm3=off
Fault LED=on
#
```

Les alarmes 1, 2 et 3 sont des indicateurs logiciels. Ils ne sont pas associés à une situation particulière. Vous pouvez en effet les configurer au moyen de votre propre processus ou à partir de la ligne de commande (voir la Section 9.3.1 « Activation et désactivation des alarmes (lom -A) » page 9-11).

## 9.1.7 Modification de la configuration LOM de redémarrage automatique du serveur (lom -w)

Pour obtenir des informations complètes sur l'activation et l'utilisation de la fonction LOM de redémarrage automatique du serveur (ASR, Automatic Server Restart), reportez-vous à la Section 9.2 « Configuration du redémarrage automatique du serveur (ASR) » page 9-8.

- Pour connaître la configuration de surveillance LOM actuelle, tapez :

```
# lom -w
LOMlite watchdog (ASR) settings:
Watchdog=on
Hardware reset=off
Timeout=40 s
#
```

La surveillance LOM s'active automatiquement par défaut au démarrage de Solaris. Cela signifie que, par défaut, si la surveillance ne reçoit pas de « signal » pendant 40 000 millisecondes, elle allume le voyant d'erreur sur les panneaux avant et arrière du système, génère un rapport d'événements LOM et, si elle est configurée pour le faire, redémarre automatiquement le serveur. Bien que la surveillance soit activée par défaut au moment de l'amorçage de Solaris, ce n'est pas le cas pour l'option

Hardware reset (réinitialisation du matériel). Cela signifie que le périphérique LOM ne redémarre pas automatiquement par défaut le serveur après un verrouillage.

- **Pour configurer le périphérique LOM afin qu'il exécute un redémarrage automatique du serveur (ASR) après un verrouillage, vous devez activer l'option Hardware reset ainsi que l'option de Watchdog. Pour savoir comment procéder, reportez-vous à la Section 9.2 « Configuration du redémarrage automatique du serveur (ASR) » page 9-8.**

## 9.1.8 Affichage de la configuration du périphérique LOM (`lom -c`)

- **Pour afficher les paramètres de toutes les variables configurables du périphérique LOM, tapez :**

```
# lom -c
LOMlite configuration settings:
serial escape character=#
serial event reporting=default
Event reporting level=fatal, warning & information
Serial security=enabled
Disable watchdog on break=disabled
Automatic return to console=disabled
alarm3 mode=watchdog
firmware version=3.0
firmware checksum=2983
product revision=0.0
product ID=120
#
```

## 9.1.9 Affichage des données d'état de tous les composants avec les données de configuration du périphérique LOM (`lom -a`)

- **Pour afficher toutes les données d'état stockées par le périphérique LOM ainsi que le détail de la configuration du périphérique, tapez :**

```
# lom -a
```



## 9.1.10 Affichage du journal des événements (lom -e)

- Pour afficher le journal des événements, tapez :

```
# lom -e n, [x]
```

où  $n$  représente le nombre de rapports (128 maximum) à afficher et  $x$  le niveau des rapports qui vous intéressent. Il existe quatre niveaux d'événements :

1. événements fatals
2. événements d'avertissement
3. événements d'informations
4. événements utilisateur

Les rapports qui s'affichent sont de niveau supérieur ou égal au niveau que vous spécifiez. Par exemple, si vous spécifiez le niveau 2, les rapports qui s'affichent concernent les événements de niveau 1 et 2. Si vous spécifiez le niveau 3, les rapports qui s'affichent concernent les événements de niveau 1, 2 et 3.

Si vous ne spécifiez aucun niveau, les rapports qui s'affichent concernent les événements de niveau 1, 2 et 3.

La FIGURE 9-1 représente un exemple de journal des événements. Notez que le premier événement est le plus ancien et que chaque événement s'accompagne du cachet de la date indiquant le nombre de jours, d'heures et de minutes depuis le dernier amorçage du système.

```
# lom -e 10
LOMlite Event Log:
+0h0m21s host reset
9/15/2000 17:35:28 GMT LOM time reference
+0h3m20s fault led state - ON
+0h3m24s fault led state - OFF
+0h39m34s Alarm 1 ON
+0h39m40s Alarm 3 ON
+0h39m54s Alarm 3 OFF
+0h40m0s Alarm 1 OFF
+0h48m52s fault led state - OFF
+0h49m39s Fan 1 FATAL FAULT: failed
+0h50m58s fault led state - ON

# lom -e 10
```

**FIGURE 9-1** périphérique LOM (événement le plus ancien en première position)

---

## 9.2 Configuration du redémarrage automatique du serveur (ASR)

Vous pouvez configurer le périphérique LOM pour que le serveur redémarre automatiquement après un verrouillage. Le périphérique LOM comporte un processus de surveillance qui, par défaut, s'attend à recevoir un signal toutes les 10 000 millisecondes. S'il ne reçoit pas de signal pendant plus de 40 000 millisecondes (par défaut), le périphérique LOM allume les voyants d'erreur sur les panneaux avant et arrière du serveur et génère un rapport d'événements LOM. Il ne redémarre cependant pas automatiquement le serveur à moins que vous ne l'ayez expressément configuré pour cette opération.

### 9.2.1 Configuration de la surveillance LOM pour le redémarrage automatique du système après un verrouillage

- Ajoutez l'option `-R` à la commande `priocntl` dans le fichier de script intitulé `/etc/rc2.d/S25lom`.

Il s'agit du script qui exécute le processus de surveillance LOM :

```
# priocntl -e -c RT lom -W on,40000,10000 -R on
```

Une fois cette opération terminée, le périphérique LOM redémarrera le serveur chaque fois que la surveillance expire.

Vous pouvez activer et désactiver cette option à partir de l'invite de commande Solaris. Pour plus d'informations, reportez-vous à la Section 9.2.3 « Définition de l'option `Hardware Reset` à partir d'un script ou d'une commande (`lom -R on`) » page 9-10.

Cependant, tant que l'option `-R on` est définie dans le fichier de script `/etc/rc2.d/S25lom`, l'option de réinitialisation du matériel reste active au démarrage du système.

## 9.2.2 Activation du processus de surveillance LOM à partir de votre propre script ou commande (lom -W on)

---

**Remarque** – Vous ne devriez normalement pas avoir besoin d'exécuter cette procédure. Si vous souhaitez configurer le périphérique LOM pour qu'il exécute automatiquement le redémarrage du serveur après un verrouillage, reportez-vous à la Section 9.2.1 « Configuration de la surveillance LOM pour le redémarrage automatique du système après un verrouillage » page 9-8. Utilisez uniquement l'option `lom -W on` sur la ligne de commande ou dans un autre fichier de script si, pour une raison quelconque, vous avez supprimé le script `/etc/rc2.d/S251om`.

---

Le processus de surveillance du périphérique LOM est actif par défaut. Si vous tapez `lom -W on` alors que le processus de surveillance est déjà en cours d'exécution, la commande n'aura aucun effet. Vous pouvez uniquement exécuter cette commande si vous avez supprimé le fichier de script `/etc/rc2.d/S251om` ou désactivé manuellement la surveillance à l'aide de la commande `lom -W off`.

La commande `priocntl` par défaut se présente comme suit :

```
priocntl -e -c RT lom -W on,40000,10000
```

Le nombre 40 000 sur cette ligne de commande indique la durée de temporisation de la surveillance en millisecondes ; vous êtes libre de spécifier une autre valeur. Le nombre 10 000 indique l'intervalle entre deux signaux en millisecondes ; vous êtes également libre de spécifier une autre valeur.

---

**Remarque** – Ne choisissez pas une durée de temporisation supérieure à 5 000 millisecondes pour la surveillance. Dans le cas contraire, vous risqueriez de constater que la surveillance expire fréquemment, même sans verrouillage du serveur. Le serveur serait alors susceptible de paniquer inutilement.

---

Si le processus de surveillance expire (c'est-à-dire, s'il ne reçoit pas le signal attendu), le périphérique LOM allume les voyants d'erreur des panneaux avant et arrière du serveur et génère un rapport d'événements LOM. Il ne redémarrera cependant pas automatiquement le système. Pour qu'il réinitialise le système, vous devez utiliser l'option `-R` (voir la Section 9.2.3 « Définition de l'option `Hardware Reset` à partir d'un script ou d'une commande (`lom -R on`) » page 9-10.)

- Si aucun processus de surveillance LOM n'est en cours d'exécution et si vous souhaitez que le processus s'exécute, tapez la commande suivante ou ajoutez-la à un autre fichier de script :

```
# lom -W on,40000,10000
```

- Si vous souhaitez que le périphérique LOM exécute automatiquement un redémarrage du serveur après un verrouillage, insérez l'option `-R on` dans la commande comme suit :

```
# lom -W on,40000,10000 -R on
```

---

**Remarque** – Si vous n'insérez pas les options `lom -W on` et `-R on` dans un fichier de script, vous devez exécuter la commande `lom` chaque fois que vous redémarrez le système (si vous souhaitez utiliser la fonction de redémarrage automatique du serveur). Dans le cas contraire, la surveillance ne s'exécutera pas et le serveur ne se réinitialisera pas après un verrouillage.

---

### 9.2.3 Définition de l'option Hardware Reset à partir d'un script ou d'une commande (`lom -R on`)

Pour que le processus de surveillance du périphérique LOM déclenche le redémarrage automatique du serveur (ASR) après un verrouillage, ajoutez l'option `-R on` à la commande dans le fichier de script `/etc/rc2.d/S25lom`. Il s'agit du script qui exécute le processus de surveillance. Pour savoir comment procéder, reportez-vous à la Section 9.2.1 « Configuration de la surveillance LOM pour le redémarrage automatique du système après un verrouillage » page 9-8.

- Cependant, si pour quelque raison que ce soit, vous n'utilisez pas le fichier de script fourni avec le système (`/etc/rc2.d/S25lom`) mais avez activé la surveillance à partir de la ligne de commande ou depuis un autre fichier de script, vous pouvez activer l'option de Hardware reset en tapant la commande suivante dans la ligne de commande :

```
# lom -R on
```

- Pour désactiver l'option `Hardware reset` à partir de la ligne de commande, tapez :

```
# lom -R off
```

---

## 9.3 Autres tâches LOM exécutables à partir de Solaris

Cette section explique comment activer et désactiver les alarmes et les voyants d'erreur à l'aide de la commande `lom`. Elle explique également comment changer le premier caractère de la séquence d'échappement LOM, empêcher le périphérique LOM d'envoyer des rapports au port série LOM, supprimer la protection du pilote à partir du pilote du périphérique, rendre l'interface LOM compatible en sens inverse et mettre à niveau le microprogramme du périphérique LOM.

### 9.3.1 Activation et désactivation des alarmes (`lom -A`)

Le périphérique LOM comporte trois alarmes. Elles ne sont pas associées à une situation particulière, mais sont des indicateurs logiciels que vous pouvez configurer au moyen de vos propres processus ou à partir de la ligne de commande.

- Pour activer une alarme à partir de la ligne de commande, tapez :

```
# lom -A on,n
```

où *n* est le numéro de l'alarme à activer : 1, 2 ou 3.

- Pour désactiver l'alarme, tapez :

```
# lom -A off,n
```

où *n* est le numéro de l'alarme à désactiver : 1, 2 ou 3.

## 9.3.2 Activation et désactivation du voyant d'erreur (lom -F)

- Pour activer le voyant d'erreur, tapez :

```
# lom -F on
```

- Pour désactiver le voyant d'erreur, tapez :

```
# lom -F off
```

## 9.3.3 Modification du premier caractère de la séquence d'échappement à l'invite lom> (lom -X)

La séquence de caractères #. (dièse, point) vous permet de passer de l'invite Solaris à l'invite lom>.

- Pour changer le premier caractère de la séquence d'échappement lom, par défaut, tapez :

```
# lom -X x
```

où *x* est le caractère alphanumérique à utiliser à la place de #.

---

**Remarque** – Si vous vous trouvez sur la console et que vous tapez le premier caractère de la séquence d'échappement LOM (par défaut, il s'agit de #), un délai d'une seconde s'écoule avant que le caractère ne s'affiche à l'écran. Le système attend en fait de voir si vous allez taper le point (.). Si tel est le cas, l'invite lom> s'affiche. Dans le cas contraire, le caractère # s'affiche. Si vous décidez de changer le caractère d'échappement LOM, utilisez un caractère servant rarement dans les commandes de console. Le délai entre le moment où vous appuyez sur la touche et le moment où le caractère s'affiche à l'écran risque sinon d'affecter votre saisie sur la console.

---

## 9.3.4 Interruption de l'envoi de rapports au port série A/LOM par le périphérique LOM (`lom -E off`)

Les rapports d'événements LOM sont susceptibles d'interférer avec des informations que vous essayez d'envoyer ou de recevoir sur le port série A/LOM.

- **Pour empêcher que le périphérique LOM ne continue à envoyer des rapports au port série A/LOM, tapez :**

```
# lom -E off
```

Par défaut, la console et le périphérique LOM partagent le port série A/LOM. Le périphérique LOM interrompt la console chaque fois qu'il a besoin d'envoyer un rapport d'événements. Pour l'empêcher d'interrompre la console sur le port série A/LOM, désactivez la fonction de rapports d'événements.

- **Pour la réactiver, tapez :**

```
# lom -E on
```

Pour dédier le port série A/LOM au périphérique LOM et utiliser le port série B pour la console, reportez-vous à la Section 8.6 « Séparation du périphérique LOM et de la console sur le port série A/LOM » page 8-21 (Chapitre 8).

## 9.3.5 Compatibilité inverse de l'interface LOM (`lom -B`)

Si vous disposez de scripts écrits pour l'interface LOM du serveur Netra t1 modèle 100/105 ou Netra t 1400/1405 et souhaitez les utiliser sur le serveur Sun Fire V120 ou Netra 120, vous pouvez ajouter des liens aux fichiers. Pour ce faire, tapez simplement :

```
# lom -B
```

Une fois cette opération terminée, vous pourrez utiliser les anciens scripts sur le nouveau système.

## 9.3.6 Mise à niveau du microprogramme LOM (`lom -G nomdefichier`)

Pour mettre le microprogramme du périphérique LOM à jour, procurez-vous le nouveau microprogramme auprès de SunSolve<sup>SM</sup> ou de votre représentant Sun, puis tapez la commande suivante :

```
# lom -G nomdefichier
```

où *nomdefichier* représente le nom du fichier contenant le nouveau microprogramme.

---

**Remarque** – Les mises à niveau du microprogramme LOM seront mises à disposition sous forme de correctifs et s'accompagneront d'instructions d'installation détaillées.

---



PARTIE **III** Dépannage et maintenance

---



# Dépannage

---

Ce chapitre présente les outils diagnostics disponibles pour les serveurs Sun Fire V120 et Netra 120 et indique certains problèmes que vous êtes susceptibles de rencontrer au cours de la configuration ou de l'utilisation d'un serveur Sun Fire V120 ou Netra 120. Il explique également comment les résoudre. Enfin, il donne la signification des voyants qui se trouvent sur les panneaux avant et arrière du serveur.

Ce chapitre comprend les sections suivantes :

- Section 10.1 « Introduction aux outils diagnostics POST, obdiag et SunVTS » page 10-2
- Section 10.2 « Tests de diagnostic supplémentaires destinés à des périphériques spécifiques » page 10-8
- Section 10.3 « Solutions aux problèmes potentiels » page 10-10
- Section 10.4 « Signification des voyants des panneaux avant et arrière du serveur » page 10-12

---

## 10.1 Introduction aux outils diagnostics POST, obdiag et SunVTS

Les outils diagnostics suivants sont disponibles pour les serveurs Sun Fire V120 et Netra 120 :

- Autotest à la mise sous tension (POST - Power On Self Test)
- OpenBoot Diagnostics (obdiag)
- SunVTS

Si vous devez signaler un problème relatif à votre système, les techniciens Sun seraient mieux en mesure de le résoudre si vous leur communiquez le diagnostic émis par ces outils.

### 10.1.1 Utilisation de POST

Pour afficher le diagnostic et les messages d'erreur de l'autotest à la mise sous tension (POST), vous devez établir une connexion série avec le serveur. Pour plus d'informations, reportez-vous à la « Configuration des connexions série » page 6-4.

Si la variable de la PROM OpenBoot (OBP - OpenBoot PROM) `diag-switch?` est définie à `true`, le diagnostic POST s'exécutera automatiquement à la mise sous tension du serveur. Cependant, la valeur par défaut de `diag-switch?` est `false`.

Pour démarrer le diagnostic POST, effectuez la procédure suivante à l'invite `ok` :

**1. Tapez :**

```
ok setenv diag-switch? true
```

**2. Tapez :**

```
ok setenv diag-level valeur
```

où *valeur* est min ou max (selon la quantité d'informations de diagnostic que vous souhaitez afficher).

**3. Tapez :**

```
ok reset-all
```

Le système lancera alors le diagnostic POST et affichera les messages d'état et d'erreur dans la fenêtre de votre console. Si l'autotest POST détecte une erreur, il affiche un message d'erreur la décrivant. L'exemple suivant illustre un message d'erreur :

```
Power On Self Test Failed. Cause: DIMM U0702 or System Board
```

4. Une fois l'autotest POST exécuté, vous devez rétablir la valeur de `diag-switch?` à `false` en saisissant la commande suivante (elle permet de réduire la durée de réamorçage) :

```
ok setenv diag-switch? false
```

## 10.1.2 Utilisation de OpenBoot Diagnostics (obdiag)

Pour exécuter l'outil OpenBoot Diagnostics, effectuez la procédure suivante :

1. Tapez :

```
ok setenv diag-switch? true
ok setenv auto-boot? false
ok reset-all
```

2. Tapez :

```
ok obdiag
```

Cette commande affiche le menu OpenBoot Diagnostics.

FIGURE 10-1 Exemple de menu obdiag

| obdiag   |                 |                  |
|--|-----------------|------------------|
| 1 SUNW,lomh@14,200000  | 2 ebus@c        | 3 flashprom@10,0 |
| 4 i2c-nvram@0,a0   | 5 ide@d         | 6 network@5,1    |
| 7 network@c,1  | 8 pmu@3         | 9 scsi@8         |
| 10 scsi@8,1  | 11 serial@0,2e8 | 12 serial@0,3f8  |
| 13 usb@5,3   | 14 usb@c,3      |                  |
| Commands: test test-all except help what printenvs setenv versions<br>exit |                 |                  |

Les tests sont décrits dans le TABLEAU 10-1. Prenez note du numéro qui correspond au test que vous souhaitez exécuter, puis utilisez la commande `test`. Par exemple, pour tester le port Ethernet principal, tapez :

```
obdiag> test 7
Hit the spacebar to interrupt testing
Testing /pci@1f,0/ethernet@c .....passed

Hit any key to return to the main menu.
```

**3. Une fois le test effectué, quittez OpenBoot Diagnostics et rétablissez la valeur de auto-boot? à « true ».**

Pour cela, procédez comme suit :

```
obdiag> exit
ok setenv auto-boot? true
ok auto-boot? true
ok boot
```

La fonction de chaque test est indiquée ci-dessous.

**TABLEAU 10-1** Tests Open Boot Diagnostics

| Numéro de test | Nom                 | Description   |
|----------------|---------------------|---|
| 1              | SUNW,lomh@14,200000 | teste le périphérique LOM                                   |
| 2              | ebus@c              | teste l'interface ebus                                      |
| 3              | flashprom@10,0      | teste le périphérique flashprom                             |
| 4              | i2c-nvram@0,a0      | teste la carte de configuration système                     |
| 5              | ide@d               | teste l'interface ide (vers le lecteur de DVD ou de CD-ROM) |
| 6              | network@5,1         | teste le port Ethernet net1                                 |
| 7              | network@c,1         | teste le port Ethernet net0                                 |
| 8              | pmu@3               | teste les circuits de la carte processeur principale        |
| 9              | scsi@8              | teste l'interface SCSI interne                              |
| 10             | scsi@8,1            | teste l'interface SCSI externe                              |
| 11             | serial@0,2e8        | teste le port série B (ttyb)                                |

**TABLEAU 10-1** Tests Open Boot Diagnostics (*suite*)

|    |              |                                  |
|----|--------------|----------------------------------|
| 12 | serial@0,3f8 | teste le port série A/Lom (ttya) |
| 13 | usb@5,3      | teste l'interface usb 1          |
| 14 | usb@c,3      | teste l'interface usb 0          |

**Remarque** – Si une carte PCI est installée sur le serveur, des tests supplémentaires apparaîtront dans le menu `obdiag`.

## 10.1.3 Utilisation de SunVTS

SunVTS (Sun Validation and Test Suite, ensemble de tests et de validations Sun) est un outil de diagnostic en ligne qui permet de vérifier la configuration et la fonctionnalité des contrôleurs matériels, des périphériques et des plates-formes. Il fonctionne sur l'environnement d'exploitation Solaris et présente les interfaces suivantes :

- interface de ligne de commandes ;
- interface série (tty) ;
- interface graphique dans un environnement de bureau à fenêtres.

Le logiciel SunVTS permet d'afficher et de contrôler une session de test à partir d'un serveur connecté à distance. La liste suivante répertorie une partie des tests disponibles :

**TABLEAU 10-2** Tests SunVTS

| Test SunVTS | Description   |
|-------------|---|
| cdtest      | Teste le lecteur de CD-ROM  |
| cputest     | Teste l'unité centrale  |
| disktest    | Teste les lecteurs de disque locaux   |
| dvdtest     | Teste le lecteur de DVD   |
| fptest      | Teste la notation en virgule flottante  |
| nettest     | Teste le matériel Ethernet sur la carte processeur du système et le matériel de gestion réseau sur les cartes enfichables facultatives du système |
| netlbttest  | Effectue un test de bouclage pour vérifier que l'adaptateur Ethernet peut envoyer et recevoir des paquets   |

**TABLEAU 10-2** Tests SunVTS (*suite*)

| Test SunVTS | Description   |
|-------------|---|
| pmem        | Teste la mémoire physique (lecture seulement)   |
| sutest      | Teste les ports série intégrés du serveur   |
| vmem        | Teste la mémoire virtuelle (combinaison de partition de permutation et de mémoire physique) |

### 10.1.3.1 Pour savoir si SunVTS est installé

- Tapez :

```
# pkginfo -l SUNWvts
```

Si le logiciel SunVTS est chargé, les informations sur le progiciel s'affichent.

Dans le cas contraire, vous recevez le message d'erreur suivant :

```
ERROR: information for "SUNWvts" was not found
```

### 10.1.3.2 Installation de SunVTS

Par défaut, SunVTS n'est pas installé sur les serveurs Sun Fire V120 et Netra 120. Toutefois, il est enregistré sur le CD-ROM Software Supplement fourni avec Solaris. Pour savoir comment le télécharger depuis ce CD-ROM, reportez-vous au manuel *Solaris - Guide de la plate-forme matérielle Sun* correspondant à la version Solaris que vous possédez.

Pour plus d'informations sur l'utilisation de SunVTS, veuillez consulter la documentation SunVTS correspondant à la version Solaris que vous possédez.

### 10.1.3.3 Affichage de la documentation SunVTS

Les documents SunVTS sont enregistrés sur le CD-ROM Software Supplement livré avec chaque kit de supports Solaris. Ils sont également disponibles à l'adresse suivante : <http://docs.sun.com>.

Nous vous conseillons de consulter les manuels SunVTS suivants :

- *SunVTS User's Guide* décrit comment installer, configurer et exécuter le logiciel de diagnostic SunVTS.



- *SunVTS Quick Reference Card* donne un aperçu de l'utilisation de l'interface CDE SunVTS.
- *SunVTS Test Reference Manual* donne des informations détaillées sur chaque test SunVTS.

### 10.1.3.4 Utilisation de l'interface utilisateur graphique SunVTS

Pour tester le serveur Sun Fire V120 ou Netra 120 en exécutant SunVTS à partir d'une station de travail qui utilise l'interface utilisateur graphique SunVTS, effectuez la procédure suivante.

1. **À l'aide de la commande `xhost`, donnez au serveur distant accès à l'affichage local. Tapez :**

```
# /usr/openwin/bin/xhost + nomhôte_distant
```

2. **Connectez-vous à distance au serveur en tant que superutilisateur ou racine.**

3. **Tapez :**

```
# cd /opt/SUNWvts/bin
# ./sunvts -display nomhôte_local:0
```

où *nomhôte\_local* est le nom de la station de travail que vous utilisez.

---

**Remarque** – Par défaut, le répertoire d'installation du logiciel SunVTS est `/opt/SUNWvts/bin`. Si vous avez installé le logiciel dans un autre répertoire, remplacez-le dans ce répertoire.

---

Lorsque vous lancez le logiciel SunVTS, le noyau SunVTS sonde les périphériques système de test et affiche les résultats dans le panneau Sélection de test. Il existe un test SunVTS associé à chaque périphérique matériel de votre système.

Vous pouvez approfondir votre session de test en sélectionnant les cases à cocher correspondant à chaque test à exécuter.

---

## 10.2 Tests de diagnostic supplémentaires destinés à des périphériques spécifiques

### 10.2.1 Utilisation de la commande `probe-scsi` pour confirmer que les disques durs sont actifs

La commande `probe-scsi` interroge les périphériques SCSI connectés à l'interface SCSI interne du système. Si un périphérique SCSI est connecté et actif, la commande affiche le numéro d'unité, le type de périphérique et le nom du fabricant de ce périphérique.

**FIGURE 10-2** Message de sortie `probe-scsi`

```
ok probe-scsi
Target 0
  Unit 0   Disk      SEAGATE ST336605LSUN36G 4207
Target 1
  Unit 0   Disk      SEAGATE ST336605LSUN36G 0136
```

La commande `probe-scsi-all` interroge tous les périphériques SCSI connectés aux interfaces SCSI interne et externe du système. La FIGURE 10-3 représente un exemple de sortie provenant d'un système Sun Fire V120 n'étant pas connecté à des périphériques SCSI externes mais possédant deux disques durs actifs de 36 Go.

**FIGURE 10-3** Message de sortie `probe-scsi-all`

```
ok probe-scsi-all
/pci@1f,0/pci@1/scsi@8,1

/pci@1f,0/pci@1/scsi@8
Target 0
  Unit 0   Disk      SEAGATE ST336605LSUN36G 4207
Target 1
  Unit 0   Disk      SEAGATE ST336605LSUN36G 0136
```

## 10.2.2 Utilisation de la commande `probe-ide` pour confirmer que le lecteur de DVD ou de CD-ROM est connecté

La commande `probe-ide` interroge les périphériques IDE internes et externes connectés à l'interface IDE intégrée du système. L'exemple suivant illustre une sortie signalant un lecteur de DVD installé (Device 0) et actif sur un serveur Sun Fire V120.

**FIGURE 10-4** Message de sortie `probe-ide`

```
ok probe-ide
Device 0 ( Primary Master )
      Removable ATAPI Model: DV-28E-B

Device 1 ( Primary Slave )
      Not Present

Device 2 ( Secondary Master )
      Not Present

Device 3 ( Secondary Slave )
      Not Present
```

## 10.2.3 Utilisation des commandes `watch-net` et `watch-net-all` pour vérifier les connexions réseau

Le test de diagnostic `watch-net` surveille les paquets Ethernet sur l'interface réseau principale. Le test de diagnostic `watch-net-all` surveille les paquets Ethernet sur l'interface réseau principale et sur toutes les interfaces réseau supplémentaires connectées à la carte du système. Les bons paquets reçus par le système sont indiqués par un point (.). Les erreurs, telles que les erreurs de cadrage et les erreurs CRC (Cyclic Redundancy Check), sont indiquées par un X et accompagnées d'une description.

Lancez le test de diagnostic watch-net en saisissant la commande watch-net à l'invite ok. Pour le test de diagnostic watch-net-all, tapez watch-net-all à l'invite ok.

**FIGURE 10-5** Message de sortie watch-net

```
{0} ok watch-net
Internal loopback test -- succeeded.
Link is -- up
Looking for Ethernet Packets.
`.` is a Good Packet. `X` is a Bad Packet.
Type any key to stop.....
```

**FIGURE 10-6** Message de sortie watch-net-all

```
{0} ok watch-net-all
/pci@1f,0/pci@1,1/network@c,1
Internal loopback test -- succeeded.
Link is -- up
Looking for Ethernet Packets.
`.` is a Good Packet. `X` is a Bad Packet.
Type any key to stop.
```

---

## 10.3 Solutions aux problèmes potentiels

*Problème : impossible de configurer la connexion entre une console et le serveur*

Le Chapitre 6 présente la liste des broches des ports série des serveurs Sun Fire V120 et Netra 120. Vérifiez qu'elles sont correctes pour le périphérique (c'est-à-dire le terminal ou le serveur de terminal) que vous connectez au serveur.

*Problème : impossible d'afficher l'invite `lom>` à l'aide de la séquence d'échappement « #. »*

Vérifiez si le premier caractère de la séquence d'échappement « #. » a été modifié (il s'agit d'une valeur que les utilisateurs peuvent configurer). Pour vérifier la valeur actuelle, tapez l'expression suivante à l'invite Solaris :

```
# lom -c
```

Les informations que cette commande permet d'afficher comprennent le « caractère d'échappement série ». S'il ne s'agit pas de « #. », tapez le caractère actuellement spécifié en le faisant immédiatement suivre d'un point.

*Problème : abandon de l'initialisation de la PROM OpenBoot et impossibilité de démarrer le serveur*

Si la séquence d'initialisation de la PROM OpenBoot s'arrête et que le message « NO IDPROM » s'affiche lorsque le système d'exploitation essaie de lire le numéro de série et l'adresse MAC, cela signifie que vous tentez un amorçage alors qu'il n'y a pas de carte de configuration système valide. La carte de configuration système contient le numéro de série, l'adresse MAC et les paramètres NVRAM pour le serveur.

*Problème : carte non reconnue pendant l'installation ou le démarrage*

Les serveurs Sun Fire V120 et Netra 120 sont équipés d'une carte de configuration système. Si cette carte se déplace pendant le transport, le serveur sera incapable de la lire et, par conséquent, ne démarrera pas.

Si la carte de configuration système s'est déplacée pendant le transport, suivez les étapes suivantes pour vérifier qu'elle est bien en place dans le serveur.

---

**Remarque** – La présence de l'attache ne signifie pas nécessairement que la carte est bien positionnée dans le lecteur.

---

1. Retirez le volet avant en poussant les attaches situées aux deux extrémités jusqu'à ce qu'elles s'ouvrent.
2. Appuyez sur la carte de configuration système autant que possible.
3. Remettez le volet en place et continuez l'installation.

Pour plus d'informations sur la carte de configuration système, reportez-vous à la Section 11.1 « Remplacement d'un serveur » page 11-2.

---

## 10.4 Signification des voyants des panneaux avant et arrière du serveur

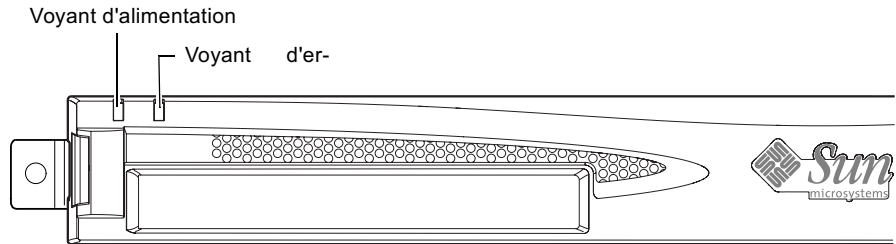
Les serveurs Sun Fire V120 et Netra 120 possèdent chacun deux voyants sur le panneau avant :

- **Un voyant d'alimentation** (voir la FIGURE 10-7)  
Ce voyant est allumé lorsque le serveur est sous tension. Il est éteint lorsque le serveur est en mode veille.
- **Un voyant d'erreur** (voir la FIGURE 10-7)  
Lorsque le voyant d'erreur est allumé (sans clignoter), il signale la présence d'un problème non fatal au serveur, mais dont vous devriez vous occuper dès que possible. Le voyant d'erreur s'allume pour les raisons suivantes :
  - La température à l'intérieur de l'enceinte du serveur est anormalement élevée.
  - La tension qui traverse l'un des rails d'alimentation du serveur est anormalement élevée.
  - L'un des disjoncteurs internes du serveur s'est déclenché, ce qui indique l'existence d'un problème avec un périphérique connecté aux ports SCSI ou USB.
  - La carte de configuration système, contenant le numéro de série, l'adresse MAC et les paramètres NVRAM pour le serveur, a été retirée.
  - L'une des prises d'alimentation CC est défectueuse.
  - Le délai de temporisation de la surveillance LOM est dépassé, ce qui indique que le serveur s'est verrouillé. Vous pouvez configurer le serveur pour qu'il redémarre automatiquement après un verrouillage (voir la Section 9.2 « Configuration du redémarrage automatique du serveur (ASR) » page 9-8).

Lorsque le voyant d'erreur clignote, il indique qu'un problème fatal au serveur s'est produit. Le voyant d'erreur clignote pour les raisons suivantes :

- La vitesse de l'un des ventilateurs à l'intérieur du serveur est trop lente.
- La température à l'intérieur de l'enceinte du serveur est trop élevée. Par défaut, ce problème entraîne l'arrêt du serveur. Pour savoir comment configurer le serveur pour qu'il ne s'arrête pas lorsque cette situation se présente, reportez-vous à l'Annexe C.

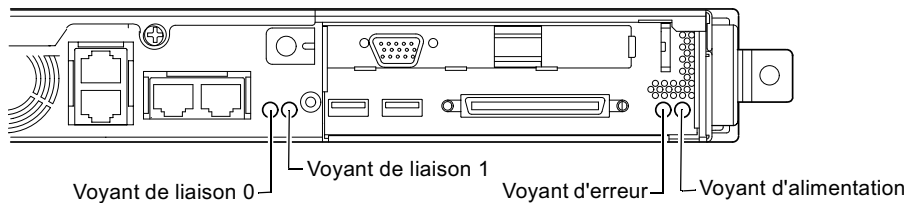
- La tension qui traverse l'un des rails d'alimentation du serveur est trop élevée. Par défaut, ce problème entraîne l'arrêt du serveur. Pour savoir comment configurer le serveur pour qu'il ne s'arrête pas lorsque cette situation se présente, reportez-vous à l'Annexe C.
- La température à l'intérieur de l'unité centrale est trop élevée (ce problème entraîne l'arrêt du serveur).



**FIGURE 10-7** Voyants d'alimentation et d'erreur sur le panneau avant

Le panneau arrière du serveur comporte quatre voyants (voir la FIGURE 10-8) :

- **Un voyant d'alimentation**  
Il est identique au voyant d'alimentation du panneau avant.
- **Un voyant d'erreur**  
Il est identique au voyant d'erreur du panneau avant.
- **Un voyant de liaison pour chaque port Ethernet**  
Le voyant s'allume pour indiquer qu'une connexion au concentrateur a été établie.



**FIGURE 10-8** Voyants d'alimentation, d'erreur et de liaison Ethernet sur le panneau arrière





# Remplacement d'un serveur ou de composants individuels

---

Si vous devez remplacer un serveur Sun Fire V120 ou Netra 120 en totalité, ce chapitre vous explique comment transférer les données de configuration de l'ancien serveur (y compris son adresse V120, son numéro de série et les paramètres NVRAM) sur le nouveau serveur à l'aide de la carte de configuration de l'ancien serveur.

Le chapitre recense également les unités à remplacer sur site que vous aurez peut-être besoin de commander pour votre serveur au cours de sa durée de vie.

Enfin, ce chapitre explique comment installer les unités principales pouvant être remplacées sur site, notamment la carte système, l'alimentation électrique et les ventilateurs.

Il comprend les sections suivantes :

- Section 11.1 « Remplacement d'un serveur » page 11-2
- Section 11.2 « Unités à remplacer sur site » page 11-3
- Section 11.3 « Remplacement du lecteur de carte mémoire pour la carte de configuration système » page 11-5
- Section 11.4 « Remplacement du lecteur de DVD ou de CD-ROM, de son câble et de la carte (paddleboard) » page 11-6
- Section 11.5 « Remplacement de la puce NVRAM » page 11-9
- Section 11.6 « Remplacement de la carte système » page 11-12
- Section 11.7 « Remplacement de l'unité d'alimentation électrique » page 11-17
- Section 11.8 « Remplacement du système de ventilation arrière (ventilateurs 1 et 2) » page 11-19
- Section 11.9 « Remplacement du ventilateur 3 » page 11-20

---

## 11.1 Remplacement d'un serveur

Les serveurs Sun Fire V120 et Netra 120 contiennent une carte mémoire (accessible en retirant le volet avant de l'unité) appelée carte de configuration système. Cette carte contient les valeurs des IDPROM (ID d'hôte, adresse MAC, date et valeur CRC) et des variables NVRAM du système. Elle est amovible, ce qui signifie que si vous devez remplacer un serveur, vous pouvez transférer l'ID d'hôte et les données de configuration sur le nouveau serveur. Ainsi, le remplacement du serveur ne perturbe pas le réseau.

Pour transférer la configuration sur un nouveau serveur :

1. **Mettez le nouveau et l'ancien serveurs hors tension.**
2. **Retirez le volet avant du nouveau et de l'ancien serveurs.**
3. **Retirez la carte de configuration système de l'ancien serveur et insérez-la dans le nouveau.**
4. **Remettez en place le volet avant du nouveau serveur.**

Pour bien fixer la nouvelle carte de configuration système, faites passer une attache dans le trou situé à l'avant du lecteur de carte mémoire (voir la FIGURE 11-1).

---

**Remarque** – Si vous placez la carte de configuration système dans un nouveau serveur Sun Fire V120 ou Netra 120, transférez le ou les disques durs de l'ancien serveur dans la ou les baies correspondantes sur le nouveau serveur. Sinon, lorsque vous démarrerez le nouveau serveur, le système d'exploitation vous demandera une partie des informations avec lesquelles vous avez configuré l'ancien système, dont la langue, les paramètres régionaux et le mot de passe de la racine.

---



---

**Attention** : ne retirez jamais la carte de configuration système quand le serveur amorce ou exécute le système d'exploitation Solaris. Mettez le serveur sous tension ou en mode veille avant de retirer ou d'insérer la carte de configuration système.

---



---

**Attention** : ne manipulez pas la carte de configuration système si vous n'avez pas besoin de la transférer vers un autre système. Si vous devez la transférer, évitez tout contact avec les terminaux en or situés sur la face inférieure de la carte.

---

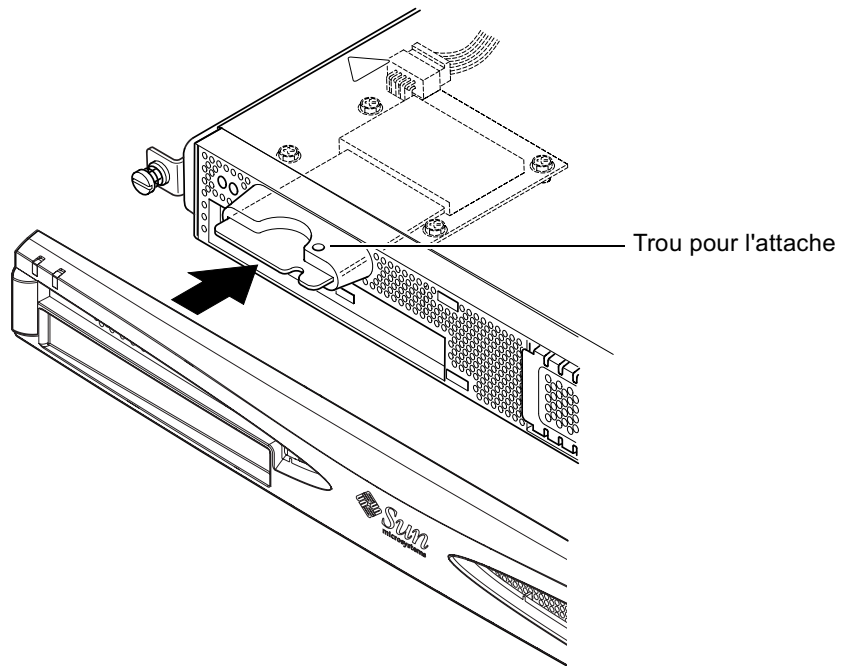


FIGURE 11-1 Remplacement de la carte de configuration système

---

## 11.2 Unités à remplacer sur site

---

**Remarque** – Les procédures de remplacement de composants défectueux présentées dans ce chapitre s'adressent uniquement à des techniciens de maintenance agréés. Si un composant doit être remplacé, contactez votre représentant Sun qui vous mettra en contact avec le département Sun Enterprise Service de votre région. Vous pourrez alors renvoyer le système à Sun pour réparation d'après les termes de la garantie. Vous pouvez également commander les composants et les faire installer par vos propres techniciens de maintenance agréés.

---

Le TABLEAU 11-1 répertorie les unités à remplacer sur site qui existent pour les serveurs Sun Fire V120 et Netra 120. Les unités à remplacer sur site sont des composants matériels normalement installés par des techniciens Sun et non par les utilisateurs.

**TABLEAU 11-1** Unités à remplacer sur site qui existent pour les serveurs Sun Fire V120 et Netra 120

| <b>Composant</b>  | <b>Référence</b> |
|---|------------------|
| Lecteur de CD-ROM interne (y compris câbles et paddleboard)         | F370-4278        |
| Lecteur de DVD-ROM interne (y compris câbles et paddleboard)        | F540-5014        |
| Disque dur de 18 Go   | F540-4177        |
| Disque dur de 36 Go   | F540-4689        |
| DIMM de 256 Mo  | F370-4237        |
| DIMM de 512 Mo  | F370-4281        |
| DIMM de 1 Go  | F370-4874        |
| Carte système (contenant une unité centrale de 550 MHz)             | F375-3064        |
| Carte système (contenant une unité centrale de 650 MHz)             | F375-3065        |
| Lecteur de carte mémoire (pour la carte de configuration système)   | F370-4290        |
| Alimentation électrique CA  | F300-1488        |
| Alimentation électrique CC  | F300-1489        |
| Système de ventilation arrière (comprenant les ventilateurs 1 et 2) | F540-5198        |
| Carte de configuration système                                      | F370-4285        |
| Ventilateur 3 (ventilateur de l'unité centrale)                     | F370-4860        |
| Puce NVRAM (y compris le logement)                                  | F100-6889        |

Pour savoir comment installer les DIMM, reportez-vous au Chapitre 4.

---

## 11.3 Remplacement du lecteur de carte mémoire pour la carte de configuration système



---

**Attention :** La procédure ci-dessous s'adresse uniquement aux techniciens de maintenance agréés. Avant de toucher ou remplacer des composants à l'intérieur du serveur, débranchez tous les câbles et suivez les instructions de la Section 4.2 « Ouverture du serveur » page 4-4 qui vous expliquent comment ouvrir le système. Placez toujours le serveur sur un coussin ESD et portez un bracelet antistatique correctement relié à la terre.

---

1. **Pour ouvrir le serveur, suivez les instructions du Chapitre 4 (« Ouverture du serveur » page 4-4).**  
Vérifiez que tous les câbles externes sont débranchés et observez à la lettre les consignes de sécurité pour empêcher que toute décharge électrostatique provenant de votre corps n'endommage les composants du serveur.
2. **Une fois que le serveur est ouvert et posé sur un coussin ESD, et que vous portez au poignet un bracelet antistatique correctement relié à la terre, débranchez le câble d'alimentation du connecteur se trouvant sur la carte du lecteur de carte mémoire (voir la FIGURE 11-2).**
3. **Dévissez les vis fixant la carte du lecteur de carte mémoire en haut de la baie du lecteur de CD-ROM (voir la FIGURE 11-2).**  
Ne jetez pas les vis.
4. **Retirez l'ancien lecteur de carte de configuration système.**
5. **Mettez en place la nouvelle carte du lecteur de carte mémoire en alignant ses trous de fixation avec ceux se trouvant en haut de l'enceinte prévue pour le lecteur de CD-ROM.**
6. **Insérez les vis de fixation et serrez-les.**
7. **Branchez le câble d'alimentation à la carte du lecteur de carte mémoire.**

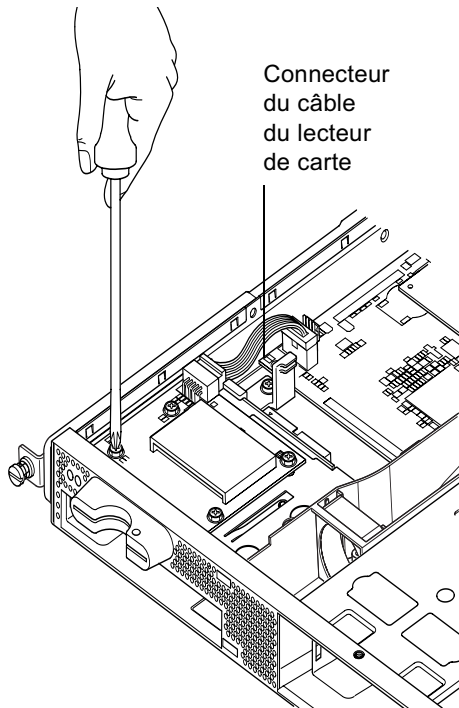


FIGURE 11-2 Suppression du lecteur de carte de configuration système

---

## 11.4 Remplacement du lecteur de DVD ou de CD-ROM, de son câble et de la carte (paddleboard)



---

**Attention :** la procédure ci-dessous s'adresse uniquement aux techniciens de maintenance agréés. Avant de toucher ou remplacer des composants à l'intérieur du serveur, débranchez tous les câbles et suivez les instructions de la Section 4.2 « Ouverture du serveur » page 4-4 qui vous expliquent comment ouvrir le serveur. Placez toujours le serveur sur un coussin ESD et portez un bracelet antistatique correctement relié à la terre.

---

- 1. Pour ouvrir le serveur, suivez les instructions du Chapitre 4 (« Ouverture du serveur » page 4-4).**

Vérifiez que tous les câbles externes sont débranchés et observez à la lettre les consignes de sécurité pour empêcher que toute décharge électrostatique provenant de votre corps n'endommage les composants du serveur.

- 2. Une fois que le serveur est ouvert et posé sur un coussin ESD, et que vous portez au poignet un bracelet antistatique correctement relié à la terre, procédez comme suit :**
  - a. Retirez l'ancien lecteur de DVD ou de CD-ROM du châssis (voir la Section 4.4.2 « Suppression d'un lecteur de DVD ou de CD-ROM » page 4-9).**
  - b. Si une carte PCI couvrant toute la longueur est installée, retirez-la (voir la Section 4.6.2 « Suppression d'une carte PCI » page 4-14).**
- 3. Déconnectez le câble d'alimentation de la carte du lecteur de carte mémoire de la carte système (voir la FIGURE 11-3).**
- 4. A partir de la base du châssis, dévissez le support en plastique attachant la paddleboard (maintenant également la carte PCI couvrant toute la longueur).**
- 5. Sortez la paddleboard (avec son câble ruban) hors de ses guides situés à l'arrière de l'enceinte prévue pour le lecteur de DVD ou de CD-ROM et jetez-la.**
- 6. Branchez le nouveau câble ruban IDE à la carte système ; le câble doit s'éloigner de la carte système et se diriger vers le lecteur de DVD ou de CD-ROM (voir la FIGURE 11-3).**
- 7. Branchez maintenant le câble ruban au connecteur de la paddleboard.**
- 8. Insérez la paddleboard dans les guides situés à l'arrière de l'enceinte prévue pour le lecteur de DVD ou de CD-ROM, dans le châssis.**

Ne remettez pas encore en place le support en plastique.
- 9. Rebranchez le câble d'alimentation de la carte du lecteur de carte mémoire à la carte système.**
- 10. Insérez le nouveau lecteur de DVD ou de CD-ROM (voir la Section 4.4.1 « Installation d'un lecteur de DVD ou de CD-ROM » page 4-7).**
- 11. Remettez maintenant en place le support en plastique qui maintient la paddleboard, puis vissez-le à la base du châssis (voir la FIGURE 11-3).**
- 12. Remettez en place la carte PCI couvrant toute la longueur si vous l'avez précédemment retirée (voir la Section 4.6.1 « Installation d'une carte PCI » page 4-11).**

13. Remettez en place le boîtier du système et serrez les vis de fixation (voir la FIGURE 4-9 à la Section 4.7 « Remise en place du boîtier supérieur du serveur » page 4-14).

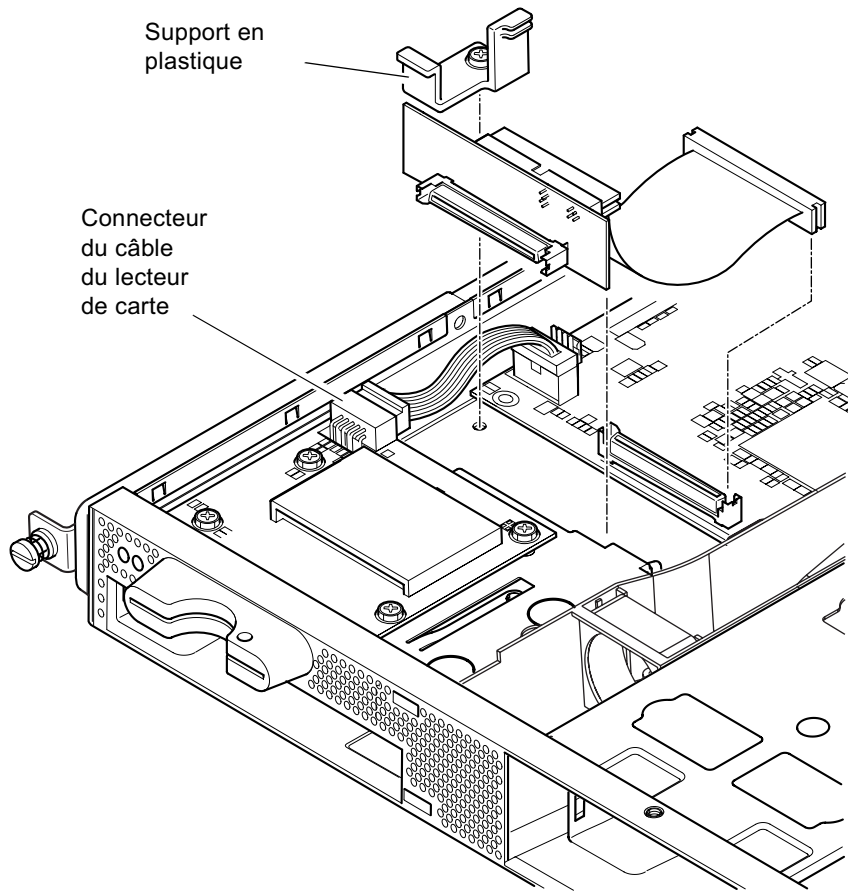


FIGURE 11-3 Remplacement de la paddleboard située à l'arrière de l'enceinte du lecteur de DVD ou de CD-ROM



---

## 11.5 Remplacement de la puce NVRAM



---

**Attention :** la procédure ci-dessous s'adresse uniquement aux techniciens de maintenance agréés. Avant de toucher ou remplacer des composants à l'intérieur du serveur, débranchez tous les câbles et suivez les instructions de la Section 4.2 « Ouverture du serveur » page 4-4 qui vous expliquent comment ouvrir le système. Placez toujours le système sur un coussin ESD et portez un bracelet antistatique correctement relié à la terre.

---

La puce NVRAM de la carte système du serveur contient une pile au lithium qui se remplace de temps à autre. Si le message suivant s'affiche sur la console lorsque vous amorcez le serveur :

```
Warning -- Real-Time-Clock (and NVRAM) battery is low
```

commandez une nouvelle puce NVRAM (référence F100-6889) auprès de votre représentant Sun. Observez les consignes ci-dessous.



---

**Attention :** la puce NVRAM risque d'exploser si elle n'est pas correctement mise en place. En cas de remplacement, utilisez toujours un composant du même type que celui utilisé (référence F100-6889). Pour remplacer la puce, suivez toutes les instructions stipulées avec le nouveau composant. Jetez le composant usagé conformément aux instructions du fabricant.

---

La puce NVRAM se trouve dans un logement situé entre le système de ventilation arrière et les prises DIMM de la carte système (voir la FIGURE 11-4). Pour la remplacer :

1. **Prenez note des valeurs actuelles des paramètres d'environnement `diag-switch?` et `diag-level`. Elles vous seront utiles à l'étape 5.**

Pour vérifier la valeur de `diag-switch?`, tapez :

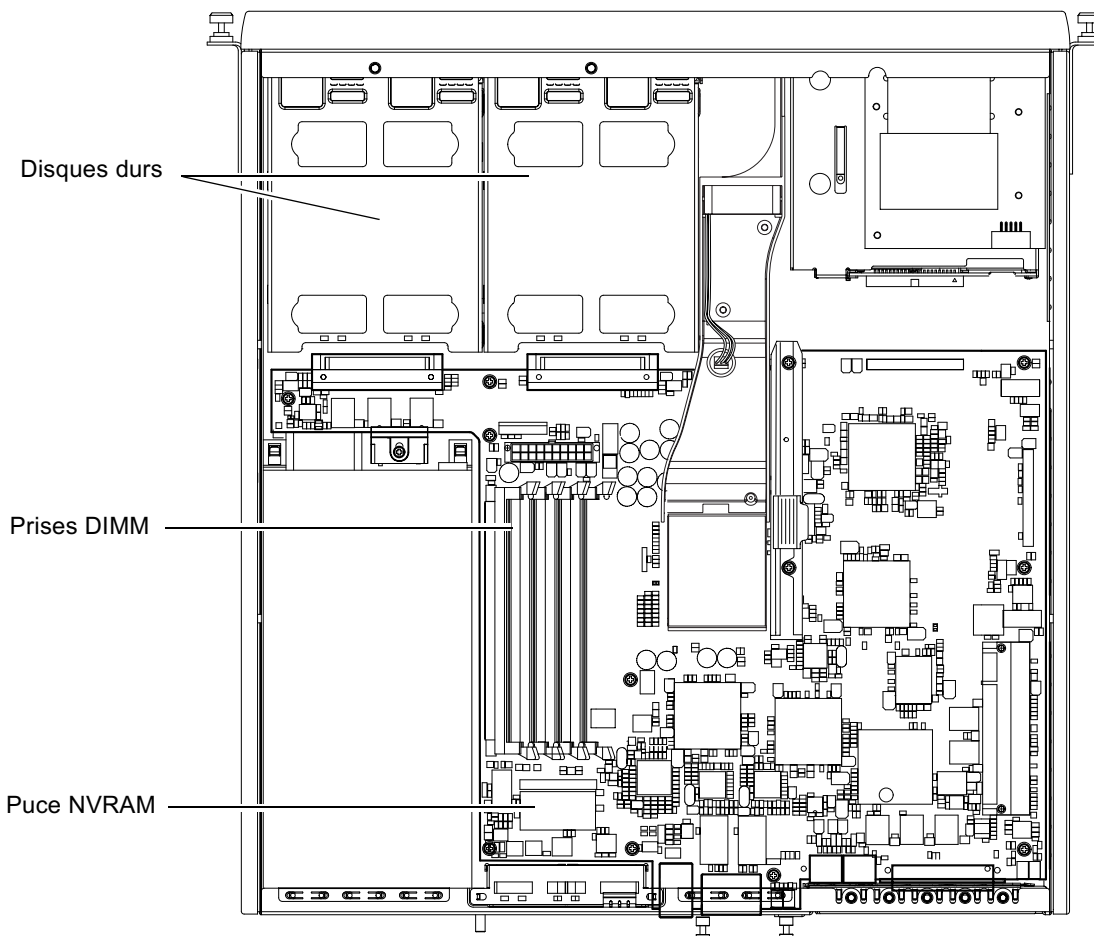
```
ok printenv diag-switch?
```

Pour vérifier la valeur de `diag-level`, tapez :

```
ok printenv diag-level
```

**2. Ouvrez le serveur en suivant les instructions de la Section 4.2 « Ouverture du serveur » page 4-4 .**

Vérifiez que tous les câbles externes sont débranchés et observez à la lettre les consignes de sécurité pour empêcher que toute décharge électrostatique provenant de votre corps n'endommage les composants du serveur.



**FIGURE 11-4** Emplacement de la puce NVRAM

- 3. Prenez délicatement le logement de la puce NVRAM dans le sens de la longueur entre le pouce et l'index et retirez-le (voir la FIGURE 11-5).**
- 4. Tout en maintenant le logement de la nouvelle puce NVRAM de la même manière, placez-le au-dessus de la prise et appuyez fermement dessus jusqu'à ce que les connecteurs s'enclenchent.**

5. Après avoir rebranché les câbles et remis le serveur sous tension, tapez les commandes suivantes à l'invite `ok`, en utilisant les valeurs notées à l'étape 1 :

```
ok reset-all
ok setenv diag-switch? valeur_notée
ok setenv diag-level valeur_notée
ok reset-all
```

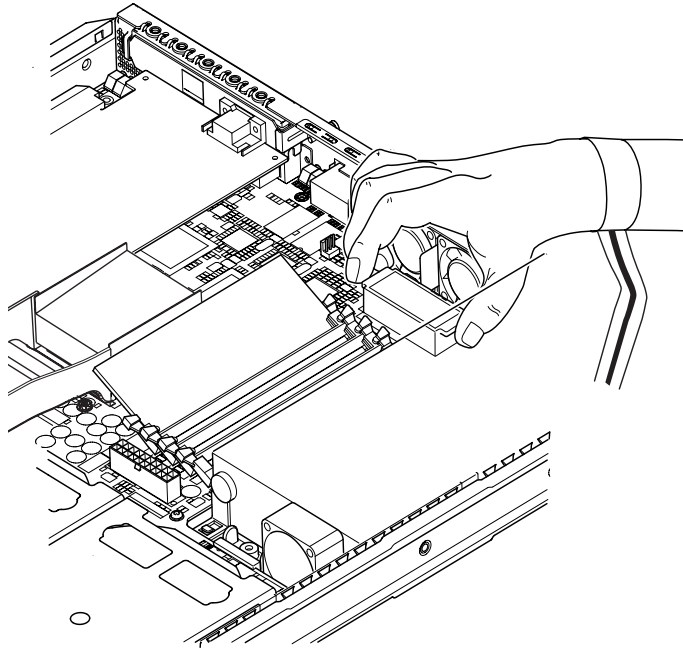


FIGURE 11-5 Remplacement de la puce NVRAM

6. Remettez en place le boîtier du système et serrez les vis de fixation (voir la FIGURE 4-9 à la Section 4.7 « Remise en place du boîtier supérieur du serveur » page 4-14).

---

## 11.6 Remplacement de la carte système



---

**Attention :** la procédure ci-dessous s'adresse uniquement aux techniciens de maintenance agréés. Avant de toucher ou remplacer des composants à l'intérieur du serveur, débranchez tous les câbles et suivez les instructions de la Section 4.2 « Ouverture du serveur » page 4-4 qui vous expliquent comment ouvrir le serveur. Placez toujours le serveur sur un coussin ESD et portez un bracelet antistatique correctement relié à la terre.

---

Pour effectuer la procédure présentée dans cette section, vous devez utiliser une clé de 5 mm qui vous servira à retirer puis remettre en place les pitons SCSI à l'arrière du châssis.

### 11.6.1 Suppression de l'ancienne carte système

1. Ouvrez le serveur en suivant les instructions de la Section 4.2 « Ouverture du serveur » page 4-4.

Vérifiez que tous les câbles externes sont débranchés et observez à la lettre les consignes de sécurité pour empêcher que toute décharge électrostatique provenant de votre corps n'endommage les composants du serveur.
2. Une fois que le serveur est ouvert et posé sur un coussin ESD, et que vous portez au poignet un bracelet antistatique correctement relié à la terre, procédez comme suit :
  - a. Débranchez tous les câbles d'alimentation électrique de la carte système.
  - b. Débranchez le câble ruban DVD ou CD-ROM de la carte système.
  - c. Débranchez le câble du lecteur de carte mémoire de la carte système.
3. Retirez le volet avant du serveur.
4. Retirez les unités de disque dur du serveur (voir la Section 4.1 « Installation et suppression de disques durs SCSI remplaçables à chaud » page 4-2).
5. Retirez la carte PCI, le cas échéant (voir la Section 4.6.2 « Suppression d'une carte PCI » page 4-14).
6. Retirez les DIMM de leurs connecteurs (voir la Section 4.5 « Installation et suppression de mémoire » page 4-9).

7. Retirez le système de ventilation arrière (voir la Section 11.8 « Remplacement du système de ventilation arrière (ventilateurs 1 et 2) » page 11-19).
8. Débranchez le câble d'alimentation du ventilateur 3 (voir la FIGURE 11-6) et dévissez les deux vis qui retiennent le conduit menant au châssis.

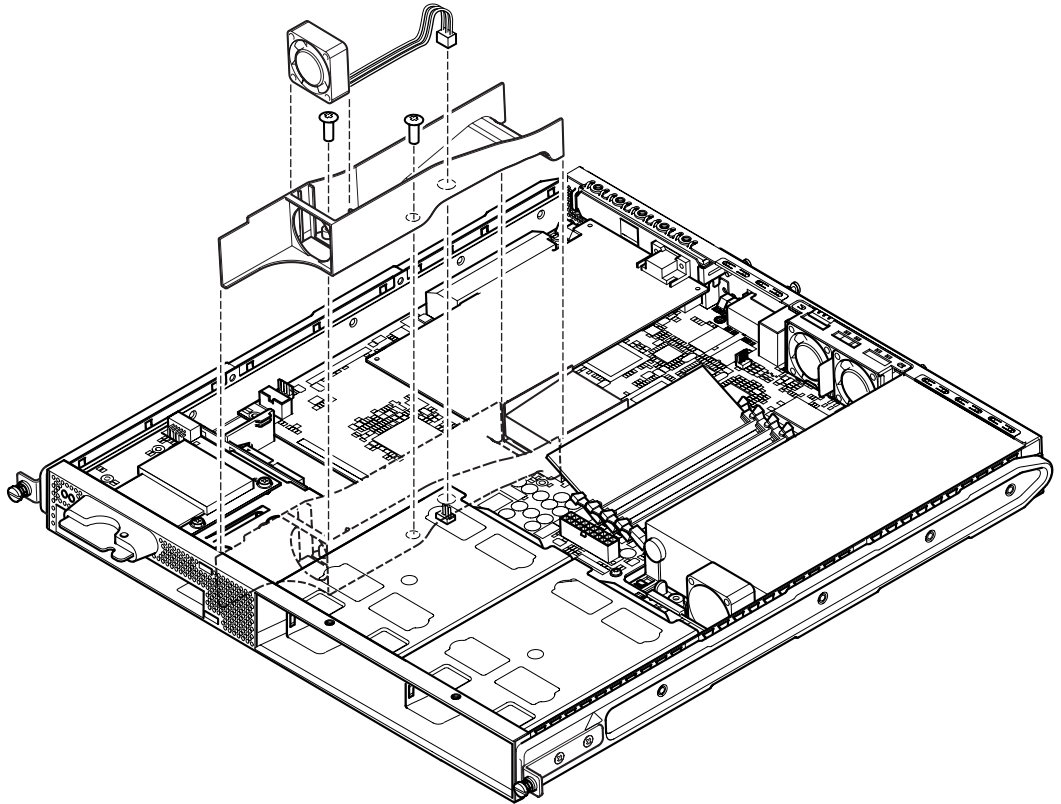


FIGURE 11-6 Déconnexion et suppression du ventilateur 3

9. Dégagez le ventilateur et le conduit du châssis (voir la FIGURE 11-6).
10. Dévissez le bloc de protection/support de la carte système (entre l'unité d'alimentation PSU et la baie du lecteur de CD-ROM n° 1), puis faites-le glisser jusqu'au niveau de l'unité d'alimentation PSU (voir la FIGURE 11-7).
11. Dévissez le support de maintien de la carte PCI, puis retirez-le (voir la FIGURE 11-7).
12. Dévissez toutes les vis de fixation de la carte système (voir la FIGURE 11-7).
13. Dévissez les pitons SCSI du panneau arrière (voir la FIGURE 11-7).

14. Faites glisser la carte système vers l'avant du châssis de façon à ce que les connecteurs SCSI, Ethernet et série se libèrent du châssis.
15. Soulevez délicatement la carte système.

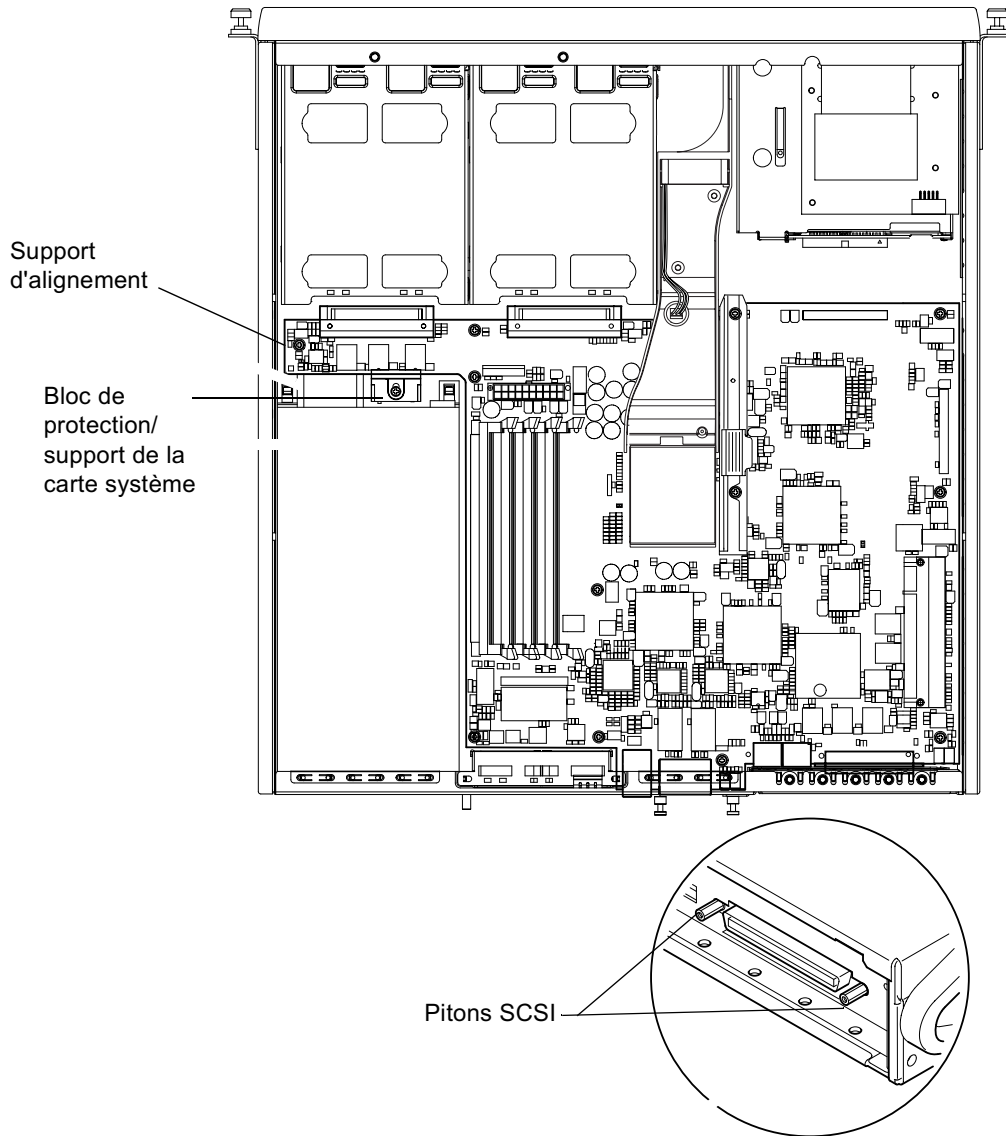


FIGURE 11-7 Carte système

## 11.6.2 Installation de la nouvelle carte système

---

**Remarque** – La carte système contient un cavalier (JP8) qui indique au logiciel du système s'il s'agit du matériel d'un serveur Sun Fire V120 ou Netra 120. Par défaut, les paramètres d'usine du cavalier JP8 situé sur les cartes de remplacement des unités à remplacer sur site (F375-3064 et F275-3065) identifie ces cartes comme appartenant au serveur Sun Fire V120. Avant d'installer une nouvelle carte système, vérifiez que les paramètres du cavalier JP8 correspondent au modèle du système sur lequel vous l'installez. Pour vérifier les paramètres du système, veuillez consulter l'Annexe D. Ne modifiez aucune autre valeur de configuration du cavalier.

---

1. Vérifiez que les paramètres du cavalier JP8 de la nouvelle carte système correspondent au modèle du serveur sur lequel vous l'installez (voir l'Annexe D).
2. Insérez la nouvelle carte système en l'inclinant et placez-la de façon à ce que les connecteurs SCSI, Ethernet et série soient bien en place dans leur logement à l'arrière du châssis.
3. Positionnez maintenant la carte système sur le support d'alignement entre le ventilateur PSU et la baie de lecteur du disque dur n° 1 (voir la FIGURE 11-7).
4. Insérez les pitons SCSI (voir la FIGURE 11-7), puis remettez en place les vis sans trop les serrer.
5. Insérez toutes les vis de fixation de la carte système sans trop les serrer (voir la FIGURE 11-7). Ne mettez aucune vis dans les trous du support de maintien de la carte PCI.
6. Serrez les pitons SCSI, puis toutes les autres vis.
7. Remettez en place le support de maintien de la carte PCI.
8. Remettez en place les DIMM que vous avez retirés de l'ancienne carte système (voir la Section 4.5 « Installation et suppression de mémoire » page 4-9).
9. Remettez en place le système de ventilation arrière (voir la Section 11.8 « Remplacement du système de ventilation arrière (ventilateurs 1 et 2) » page 11-19).

10. Remettez en place le ventilateur 3 en revissant le conduit sur le châssis et en branchant le câble d'alimentation du ventilateur au connecteur de la nouvelle carte système (voir la FIGURE 11-8 ).

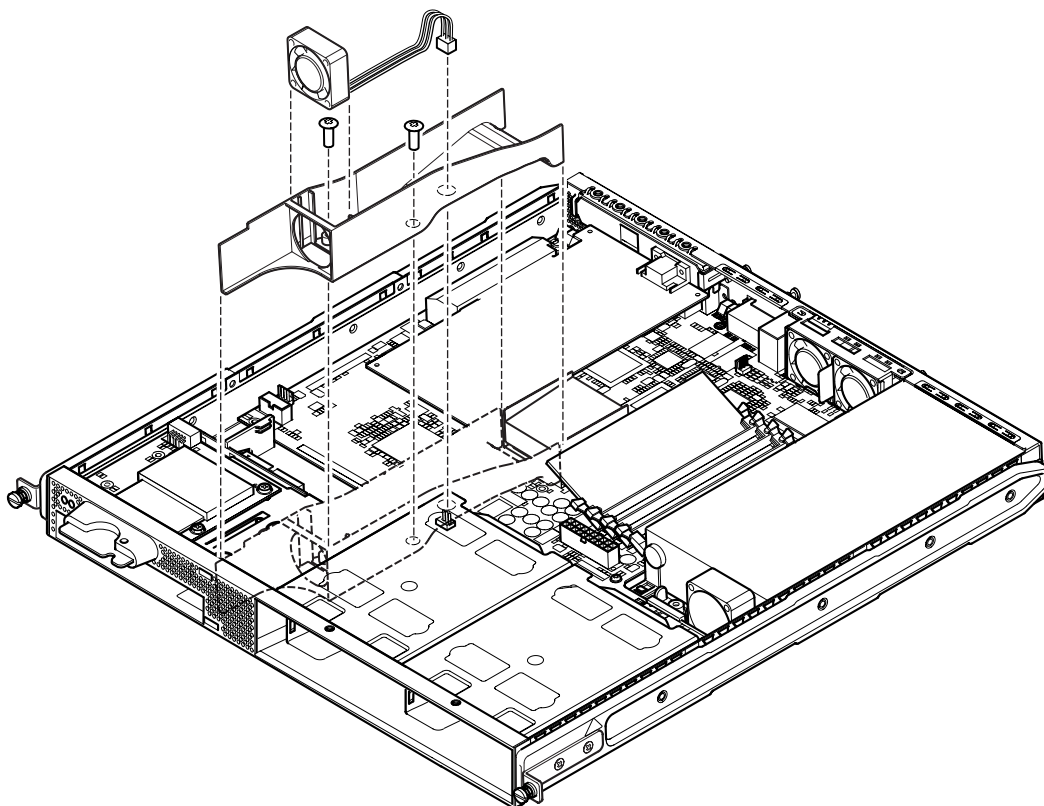


FIGURE 11-8 Mise en place du ventilateur 3

11. Remettez en place la carte PCI si vous l'avez précédemment retirée (voir la Section 4.6.1 « Installation d'une carte PCI » page 4-11).
12. Faites glisser le bloc de protection/support de la carte système vers l'avant jusqu'à ce qu'il s'enclenche dans la carte système (voir la FIGURE 11-7).  
Serrez la vis pour attacher le bloc au châssis.
13. Rebranchez tous les câbles de la carte système.
14. Remettez en place le boîtier du serveur et serrez les vis de fixation (voir la FIGURE 4-9 à la Section 4.7 « Remise en place du boîtier supérieur du serveur » page 4-14).
15. Remettez le volet avant en place.



---

## 11.7 Remplacement de l'unité d'alimentation électrique



---

**Attention :** la procédure ci-dessous s'adresse uniquement aux techniciens de maintenance agréés. Avant de toucher ou remplacer des composants à l'intérieur du serveur, débranchez tous les câbles et suivez les instructions de la Section 4.2 « Ouverture du serveur » page 4-4 qui vous expliquent comment ouvrir le serveur. Placez toujours le serveur sur un coussin ESD et portez un bracelet antistatique correctement relié à la terre.

---

1. **Ouvrez le serveur en suivant les instructions de la Section 4.2 « Ouverture du serveur » page 4-4.**

Vérifiez que tous les câbles externes sont débranchés et observez à la lettre les consignes de sécurité pour empêcher que toute décharge électrostatique provenant de votre corps n'endommage les composants du serveur.
2. **Une fois que le serveur est ouvert et posé sur un coussin ESD, et que vous portez au poignet un bracelet antistatique correctement relié à la terre, débranchez les câbles d'alimentation de la carte système.**
3. **Dévissez les deux vis de fixation arrière (voir la FIGURE 11-9).**
4. **Déplacez l'unité d'alimentation électrique (PSU) vers l'avant du système pour la libérer des pattes de maintien de la base.**

Soulevez-la hors du châssis.
5. **Placez la nouvelle unité PSU au-dessus des pattes de maintien en la soulevant, puis faites-la glisser vers l'arrière pour la mettre en place (voir la FIGURE 11-9).**
6. **Serrez les deux vis de fixation arrière.**
7. **Branchez les câbles d'alimentation électrique aux connecteurs de la carte système.**
8. **Remettez en place le boîtier du serveur et serrez les vis de fixation (voir la FIGURE 4-9 à la Section 4.7 « Remise en place du boîtier supérieur du serveur » page 4-14).**

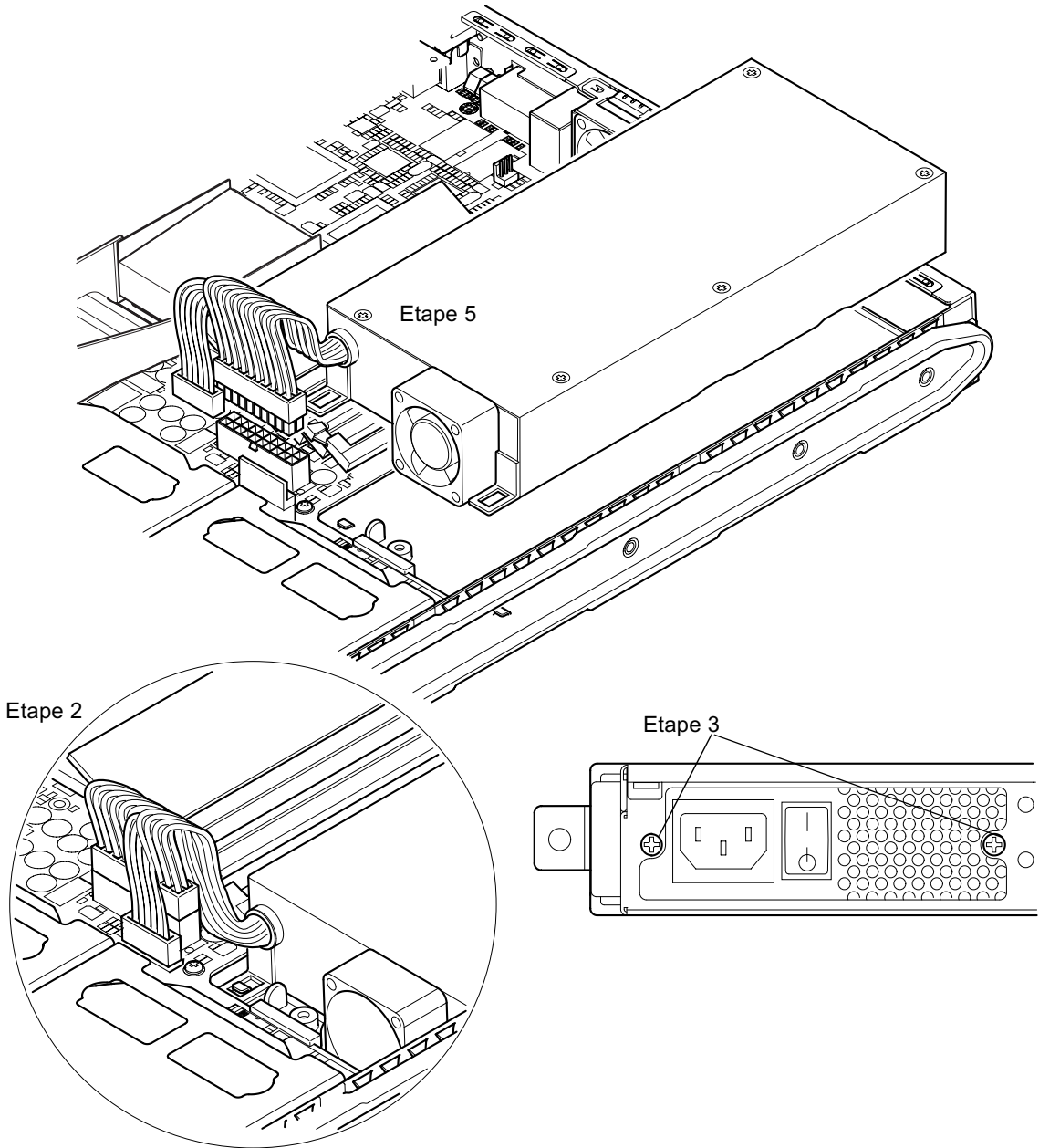


FIGURE 11-9 Remplacement de l'unité d'alimentation électrique

---

## 11.8 Remplacement du système de ventilation arrière (ventilateurs 1 et 2)

---



**Attention :** la procédure ci-dessous s'adresse uniquement aux techniciens de maintenance agréés. Avant de toucher ou remplacer des composants à l'intérieur du serveur, débranchez tous les câbles et suivez les instructions de la Section 4.2 « Ouverture du serveur » page 4-4 qui vous expliquent comment ouvrir le serveur. Placez toujours le serveur sur un coussin ESD et portez un bracelet antistatique correctement relié à la terre.

---

1. **Ouvrez le serveur en suivant les instructions de la Section 4.2 « Ouverture du serveur » page 4-4.**  
Vérifiez que tous les câbles externes sont débranchés et observez à la lettre les consignes de sécurité pour empêcher que toute décharge électrostatique provenant de votre corps n'endommage les composants du serveur.
2. **Une fois que le serveur est ouvert et posé sur un coussin ESD, et que vous portez au poignet un bracelet antistatique correctement relié à la terre, débranchez les câbles d'alimentation du système de ventilation arrière usagé (voir la FIGURE 11-10).**
3. **Retirez le système usagé en le soulevant, puis jetez-le.**
4. **Insérez le nouveau système de ventilation dans la baie du châssis prévue à cet effet.**
5. **Branchez les câbles des ventilateurs sur la carte système (voir la FIGURE 11-10).**
6. **Remettez en place le boîtier du serveur et serrez les vis de fixation (voir la FIGURE 4-9 à la Section 4.7 « Remise en place du boîtier supérieur du serveur » page 4-14).**

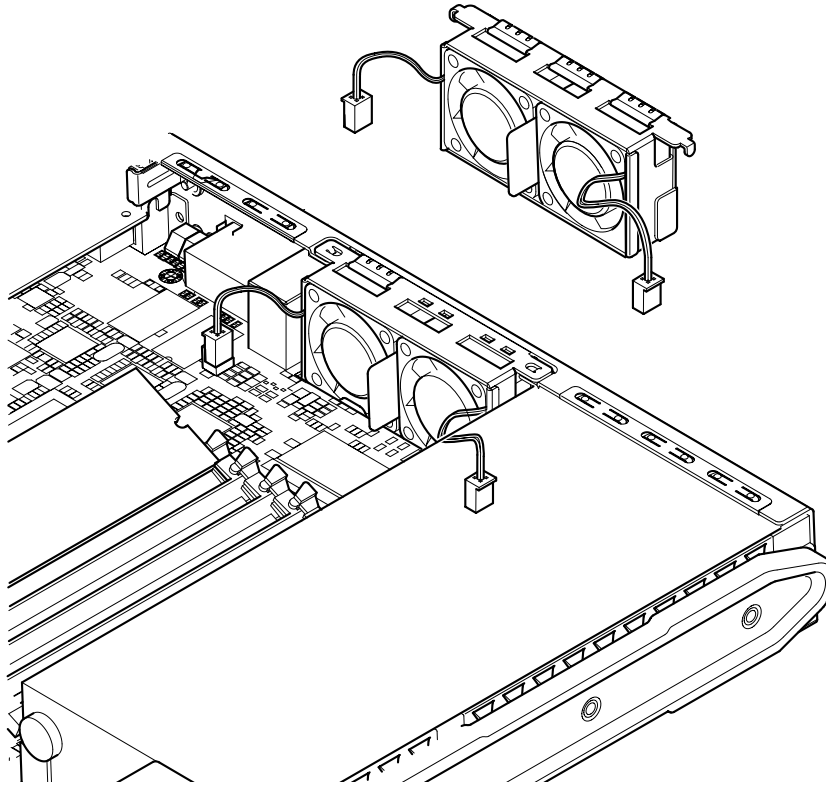


FIGURE 11-10 Remplacement du système de ventilation arrière (ventilateurs 1 et 2)

---

## 11.9 Remplacement du ventilateur 3



---

**Attention :** la procédure ci-dessous s'adresse uniquement aux techniciens de maintenance agréés. Avant de toucher ou remplacer des composants à l'intérieur du serveur, débranchez tous les câbles et suivez les instructions de la Section 4.2 « Ouverture du serveur » page 4-4 qui vous expliquent comment ouvrir le serveur. Placez toujours le serveur sur un coussin ESD et portez un bracelet antistatique correctement relié à la terre.

---

1. Ouvrez le serveur en suivant les instructions de la Section 4.2 « Ouverture du serveur » page 4-4.

Vérifiez que tous les câbles externes sont débranchés et observez à la lettre les consignes de sécurité pour empêcher que toute décharge électrostatique provenant de votre corps n'endommage les composants du serveur.

2. Une fois que le serveur est ouvert et posé sur un coussin ESD relié à la terre, et que vous portez au poignet un bracelet antistatique correctement relié à la terre, débranchez le câble d'alimentation du ventilateur 3 (voir la FIGURE 11-11).

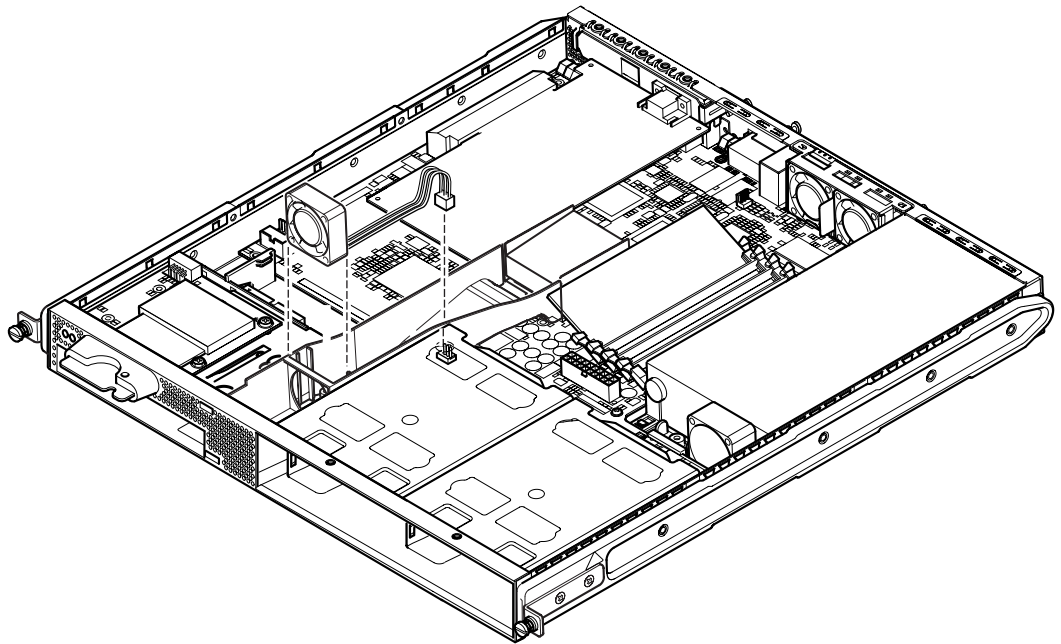


FIGURE 11-11 Déconnexion du câble d'alimentation du ventilateur 3 et dégagement du ventilateur

3. Prenez le ventilateur entre le pouce et l'index et dégagez-le de son enceinte.
4. Placez le nouveau ventilateur dans l'enceinte.
5. Branchez le câble d'alimentation du nouveau ventilateur sur le connecteur de la carte système prévu à cet effet.
6. Remettez en place le boîtier du serveur et serrez les vis de fixation (voir la FIGURE 4-9 à la Section 4.7 « Remise en place du boîtier supérieur du serveur » page 4-14).



PARTIE **IV** Annexes

---





# Installation et suppression d'une unité de disque dur SCSI lorsque Solaris est en cours d'exécution

---

Cette annexe comprend les sections suivantes :

- Section A.1 « Installation d'une unité de disque dur SCSI lorsque Solaris est en cours d'exécution » page A-2
- Section A.2 « Suppression d'une unité de disque dur SCSI lorsque Solaris est en cours d'exécution » page A-3

---

## A.1 Installation d'une unité de disque dur SCSI lorsque Solaris est en cours d'exécution

Avant de suivre les instructions fournies dans cette section, veuillez installer l'unité de disque dur conformément à la procédure détaillée à la Section 4.1 « Installation et suppression de disques durs SCSI remplaçables à chaud » page 4-2.

Il est recommandé de suivre les instructions ci-dessous en association avec la man page `cfgadm`(M).

1. **Une fois le nouveau disque dur physiquement installé dans la baie de lecteur, connectez-vous au système à la racine et exécutez la commande `format` afin que le disque dur soit visible par l'environnement d'exploitation.**

Pour cela, saisissez la commande suivante (l'exemple de sortie suivant provient d'un système contenant deux disques durs) :

```
# format
Searching for disks...done

AVAILABLE DISK SELECTIONS:
  0. c0t0d0 <SUN36G cyl 24427 alt 2 hd 27 sec 107>
     /pci@1f,0/pci@1/scsi@8/sd@0,0
  1. c0t1d0 <SUN36G cyl 24427 alt 2 hd 27 sec 107>
     /pci@1f,0/pci@1/scsi@8/sd@1,0
```

2. **Tapez la commande suivante pour connaître l'étiquette du nouveau disque dur (elle apparaît dans la colonne `Ap_Id` de l'exemple de sortie) :**

```
# cfgadm -al
Ap_Id          Type          Receptacle  Occupant    Condition
c0             scsi-bus     connected   configured  unknown
c0::dsk/c0t0d0 CD-ROM       connected   configured  unknown
c1             scsi-bus     connected   configured  unknown
c1::dsk/c1t0d0 disk         connected   configured  unknown
c1::dsk/c1t1d0 unavailable connected unconfigured unknown
c2             scsi-bus     connected   unconfigured unknown
```

Dans cet exemple, le nouveau disque dur est Disk 1 (situé dans la baie de lecteur externe du serveur).

3. Connectez le nouveau disque de façon logique au système d'exploitation en tapant la commande suivante et en spécifiant l'étiquette `Ap_Id` du disque installé (dans cet exemple de commande, l'étiquette `Ap_Id` est pour `Disk 1`) :

```
# cfgadm -c configure c1::dsk/c1t1d0
```

4. Confirmez que le disque est bien connecté et configuré en tapant :

```
# cfgadm -al
Ap_Id          Type          Receptacle  Occupant    Condition
c0             scsi-bus     connected   configured  unknown
c0::dsk/c0t0d0 CD-ROM       connected   configured  unknown
c1             scsi-bus     connected   configured  unknown
c1::dsk/c1t0d0 disk         connected   configured  unknown
c1::dsk/c1t1d0 disk         connected configured unknown
c2             scsi-bus     connected   unconfigured unknown
```

5. Pour vérifier que les disques sont actifs, suivez les instructions de la Section 10.2.1 « Utilisation de la commande `probe-scsi` pour confirmer que les disques durs sont actifs » page 10-8

Le disque est maintenant prêt à être installé en vue d'une utilisation.

---

## A.2 Suppression d'une unité de disque dur SCSI lorsque Solaris est en cours d'exécution

Si vous supprimez un disque dur pendant que le système d'exploitation est en cours d'exécution, vous devez supprimer le lecteur de façon logique du système d'exploitation avant de le supprimer physiquement. Suivez les instructions de cette section, puis supprimez physiquement le disque dur en suivant les instructions fournies à la Section 4.1 « Installation et suppression de disques durs SCSI remplaçables à chaud » page 4-2.

Il est recommandé de suivre les instructions ci-dessous en association avec la man page `cfgadm(M)`.

1. Vérifiez que le disque dur que vous souhaitez supprimer est visible par le système d'exploitation.

Pour cela, tapez la commande suivante :

```
# format
Searching for disks...done

AVAILABLE DISK SELECTIONS:
  0. c0t0d0 <SUN36G cyl 24427 alt 2 hd 27 sec 107>
     /pci@1f,0/pci@1/scsi@8/sd@0,0
  1. c0t1d0 <SUN36G cyl 24427 alt 2 hd 27 sec 107>
     /pci@1f,0/pci@1/scsi@8/sd@1,0
```

2. Ensuite, cherchez l'étiquette Ap\_Id correspondant au disque dur que vous voulez supprimer.

Pour cela, tapez la commande suivante :

```
# cfgadm -al
Ap_Id          Type          Receptacle  Occupant    Condition
c0             scsi-bus     connected   configured  unknown
c0::dsk/c0t0d0 CD-ROM       connected   configured  unknown
c1             scsi-bus     connected   configured  unknown
c1::dsk/c1t0d0 disk         connected   configured  unknown
c1::dsk/c1t1d0 disk         connected   configured  unknown
c2             scsi-bus     connected   unconfigured unknown
```

---

**Remarque** – Avant de poursuivre, vous devez supprimer le disque dur de tous ses emplacements d'installation logicielle et supprimer toutes les zones d'échange utilisées sur le disque. Si le disque est le périphérique racine du système, ne suivez plus cette procédure. N'essayez pas de déconfigurer le disque racine.

---

3. Déconfigurez maintenant le disque dur que vous envisagez de supprimer.

Pour cela, utilisez la commande `unconfigure` et précisez le périphérique que vous envisagez de supprimer. Par exemple, s'il s'agit de Disk 1, tapez :

```
# cfgadm -c unconfigure c1::dsk/c1t1d0
```

**4. Vérifiez que le périphérique est maintenant « unconfigured » (déconfiguré).**

Pour cela, tapez :

```
# cfgadm -al
Ap_Id          Type          Receptacle  Occupant    Condition
c0             scsi-bus     connected   configured  unknown
c0::dsk/c0t0d0 CD-ROM       connected   configured  unknown
c1             scsi-bus     connected   configured  unknown
c1::dsk/c1t0d0 disk         connected   configured  unknown
c1::dsk/c1t1d0 unavailable connected unconfigured unknown
c2             scsi-bus     connected   unconfigured unknown
```

**5. Confirmez que le disque dur que vous souhaitez supprimer du serveur n'est plus visible par le système d'exploitation.**

Pour cela, tapez la commande suivante :

```
# format
Searching for disks...done

AVAILABLE DISK SELECTIONS:
   0. c0t0d0 <SUN36G cyl 24427 alt 2 hd 27 sec 107>
      /pci@1f,0/pci@1/scsi@8/sd@0,0
```

**6. Vous pouvez maintenant supprimer physiquement le disque dur du serveur sans éteindre le système d'exploitation.**

Pour cela, suivez les instructions de la Section 4.1 « Installation et suppression de disques durs SCSI remplaçables à chaud » page 4-2.



# Réinstallation de l'environnement d'exploitation Solaris

---

Cette annexe comprend les sections suivantes :

- Section B.1 « Réinstallation de Solaris » page B-2
- Section B.2 « Réinstallation du logiciel LOM » page B-2

---

## B.1 Réinstallation de Solaris

Les serveurs Sun Fire V120 et Netra 120 sont livrés avec l'environnement d'exploitation Solaris préinstallé.

Si, pour une raison quelconque, vous décidez de réinstaller l'environnement d'exploitation Solaris (par exemple, si vous devez établir de nouvelles partitions pour votre disque racine, ou effectuer une récupération après une défaillance), procurez-vous le kit de supports Solaris auprès de votre représentant Sun et suivez les instructions du *Guide d'installation Solaris* et du *Guide d'installation avancée Solaris*.

Pour obtenir des informations sur les versions de Solaris prises en charge par les serveurs Sun Fire V120 et Netra 120, veuillez consulter le manuel Product Notes fourni avec le serveur.

---

## B.2 Réinstallation du logiciel LOM

Si vous réinstallez l'environnement d'exploitation Solaris et que vous envisagez d'utiliser les fonctions LOM (Lights-Out Management), vous devez réinstaller le logiciel LOM à partir du CD-ROM *Software Supplement for the Solaris Operating Environment*. Ce CD-ROM est compris dans le kit de supports Solaris. Pour connaître l'emplacement des logiciels LOM sur le CD-ROM, reportez-vous au manuel *Solaris - Guide de la plate-forme matérielle Sun* correspondant à la version Solaris que vous utilisez.

---

**Remarque** – Si vous ne réinstallez pas le logiciel LOM, les fonctions LOM ne seront pas disponibles et les applications en couches qui en dépendent (par exemple, le logiciel Centre de gestion Sun) ne fonctionneront pas correctement.

---



# Configuration du pilote du périphérique LOM

---

Cette annexe présente les paramètres du pilote que vous pouvez configurer dans le fichier de configuration `lom.conf`. Vous pouvez également configurer certains de ces paramètres à l'aide des commandes Solaris spécifiques au périphérique LOM présentées dans le Chapitre 9.

Cette annexe comprend les sections suivantes :

- Section C.1 « Pilote du périphérique LOM » page C-2
- Section C.2 « Configuration du pilote du périphérique LOM » page C-2

---

## C.1 Pilote du périphérique LOM

Le logiciel du pilote LOM inclus dans Solaris se présente comme suit :

- /platform/sun4u/kernel/drv/lom (pilote lom (32 bits))
- /platform/sun4u/kernel/drv/sparcv9/lom (pilote lom (64 bits))
- /platform/sun4u/kernel/drv/lom.conf (fichier de configuration du pilote)

---

## C.2 Configuration du pilote du périphérique LOM

Le TABLEAU C-1 présente la liste complète des paramètres que vous pouvez configurer dans ce fichier.

**TABLEAU C-1** Paramètres du fichier de configuration LOM

| Champ        | Format                      | Para-<br>mètre<br>par<br>défaut | Action  |
|--------------|-----------------------------|---------------------------------|---|
| wdog_reset=  | Booléen<br>0=FAUX<br>1=VRAI | 0                               | Permet au périphérique LOM de réinitialiser le serveur après l'expiration de la surveillance. Lorsqu'elle est définie sur 1, cette commande est équivalente à la commande <code>lom -R</code> on présentée au Chapitre 9. |
| wdog_alarm3= | Booléen<br>0=FAUX<br>1=VRAI | 0                               | Active l'alarme n° 3 du logiciel lorsque la surveillance du périphérique LOM expire.  |

**TABEAU C-1** Paramètres du fichier de configuration LOM (*suite*)

| Champ                  | Format  | Para-<br>mètre<br>par<br>défaut | Action  |
|------------------------|---|---------------------------------|---|
| serial_events=         | 0=DÉSACTIVÉ<br>1=ACTIVÉ<br>2=ACTIVÉ<br>LORSQUE LE<br>PILOTE N'EST<br>PAS CHARGÉ | 2                               | Permet au périphérique LOM de signaler les événements via la connexion série. Lorsque ce paramètre est défini sur 0, aucun événement n'est signalé via la connexion série. Lorsqu'il est défini sur 1, les événements sont signalés via la connexion série et syslogd ; il est alors équivalent à la commande lom -E on. Si le port série A/LOM est dédié au périphérique LOM, vous devez définir ce paramètre sur 1 pour garantir que vous recevrez tous les rapports d'événements sur le terminal que vous avez connecté au port série A/LOM. Lorsqu'il est défini sur 2, les événements sont signalés via la connexion série, mais seulement lorsque le pilote n'est pas en cours d'exécution (lorsqu'il est en cours d'exécution, ils sont signalés via syslogd). |
| disable_wdog_on_break= | Booléen<br>0=FAUX<br>1=VRAI   | 1                               | Permet au périphérique LOM de désactiver sa surveillance s'il détecte un signal d'interruption sur le port série A/LOM.   |
| disable_wdog_on_panic= | Booléen<br>0=FAUX<br>1=VRAI   | 1                               | Permet au périphérique LOM d'essayer de désactiver sa surveillance après un incident système.   |

**TABLEAU C-1** Paramètres du fichier de configuration LOM (*suite*)

| Champ                      | Format                      | Para-<br>mètre<br>par<br>défaut | Action  |
|----------------------------|-----------------------------|---------------------------------|---|
| faulty_voltage_shutdown=   | Booléen<br>0=FAUX<br>1=VRAI | 1                               | Permet au périphérique LOM d'essayer en premier lieu d'arrêter le système et, en cas d'échec, de mettre le système hors tension dans l'éventualité d'un problème fatal inhérent aux rails d'alimentation.   |
| enclosure_warning_temp=    | °C                          | 67                              | Spécifie la température à laquelle le périphérique LOM génère un avertissement de température.  |
| over_temperature_shutdown= | Booléen<br>0=FAUX<br>1=VRAI | 1                               | Permet au périphérique LOM d'essayer d'arrêter le système ou de le mettre hors tension si la température à l'intérieur de l'enceinte dépasse le niveau spécifié dans le paramètre enclosure_shutdown_temp.  |
| enclosure_shutdown_temp=   | °C                          | 72                              | Spécifie la température à l'intérieur de l'enceinte au-dessus de laquelle le périphérique LOM essaye d'arrêter le système ou, en cas d'échec, de le mettre hors tension. Le périphérique LOM essaie uniquement l'une de ces deux opérations si le paramètre over_temperature_shutdown est défini sur 1. |

**TABEAU C-1** Paramètres du fichier de configuration LOM (*suite*)

| Champ            | Format                      | Para-<br>mètre<br>par<br>défaut | Action   |
|------------------|-----------------------------|---------------------------------|--|
| serial_security= | Booléen<br>0=FAUX<br>1=VRAI | 1                               | Active et désactive les fonctions de sécurité utilisateur du périphérique LOM, même si une sécurité utilisateur a été configurée. Vous pouvez vous servir de ce paramètre pour reconfigurer des utilisateurs s'ils ont oublié leur mot de passe.   |
| serial_timeout=  | Multiples de 4 secondes     | 0                               | Spécifie la période d'inactivité après laquelle le périphérique LOM rend le contrôle du port série A/LOM à la console une fois qu'il a terminé l'envoi d'un rapport. Par défaut, il n'existe aucun délai. Si vous activez l'option serial_return=, l'option serial_timeout= spécifie la période d'attente du périphérique LOM après chaque commande LOMlite avant de rendre le contrôle du port série A/LOM à la console. Par défaut, il n'existe aucun délai. |
| serial_return=   | Booléen<br>0=FAUX<br>1=VRAI | 0                               | Permet au périphérique LOM de ramener l'utilisateur à la console à partir de l'invite lom> après chaque commande shell LOM. Vous pouvez utiliser cette option en association avec l'option serial_timeout=.  |

**TABLEAU C-1** Paramètres du fichier de configuration LOM (*suite*)

| <b>Champ</b>     | <b>Format</b>                     | <b>Para-<br/>mètre<br/>par<br/>défaut</b> | <b>Action</b>  |
|------------------|-----------------------------------|---|--|
| reporting_level= | Nombre<br>compris entre<br>0 et 4 | 3   | Niveau de sécurité à partir<br>duquel vous souhaitez<br>afficher les rapports<br>d'événements LOM. La<br>valeur 0 signifie aucun<br>rapport. La valeur 1 signifie<br>les rapports d'événements<br>fatals uniquement. La valeur<br>2 signifie les rapports<br>d'événements fatals et<br>d'avertissement. La valeur 3<br>signifie les rapports<br>d'événements fatals,<br>d'avertissement et<br>d'informations. La valeur 4<br>signifie les rapports<br>d'événements fatals,<br>d'avertissement,<br>d'informations et utilisateur<br>(les rapports d'événements<br>utilisateur se rapportent aux<br>fonctions de sécurité<br>utilisateur ; ils s'affichent<br>uniquement lorsque vous<br>avez activé les fonctions de<br>sécurité et configuré des<br>utilisateurs). |

Chaque paramètre doit se trouver sur une ligne indépendante et être suivi d'un signe égal (=) et d'une valeur, sans espace. Lorsque le format est booléen, 1 signifie VRAI et 0 signifie FAUX.

# Paramètres des cavaliers de la carte système

---

Cette annexe présente les fonctions et les paramètres d'usine par défaut des cavaliers de la carte système des serveurs Sun Fire V120 et Netra 120.

La carte système du serveur Netra T1 comporte plusieurs cavaliers.

Nous vous déconseillons de changer les paramètres des cavaliers. A titre de référence, le TABLEAU D-1 présente néanmoins les paramètres d'usine par défaut et la FIGURE D-1 montre l'emplacement des cavaliers (ainsi que les paramètres par défaut).

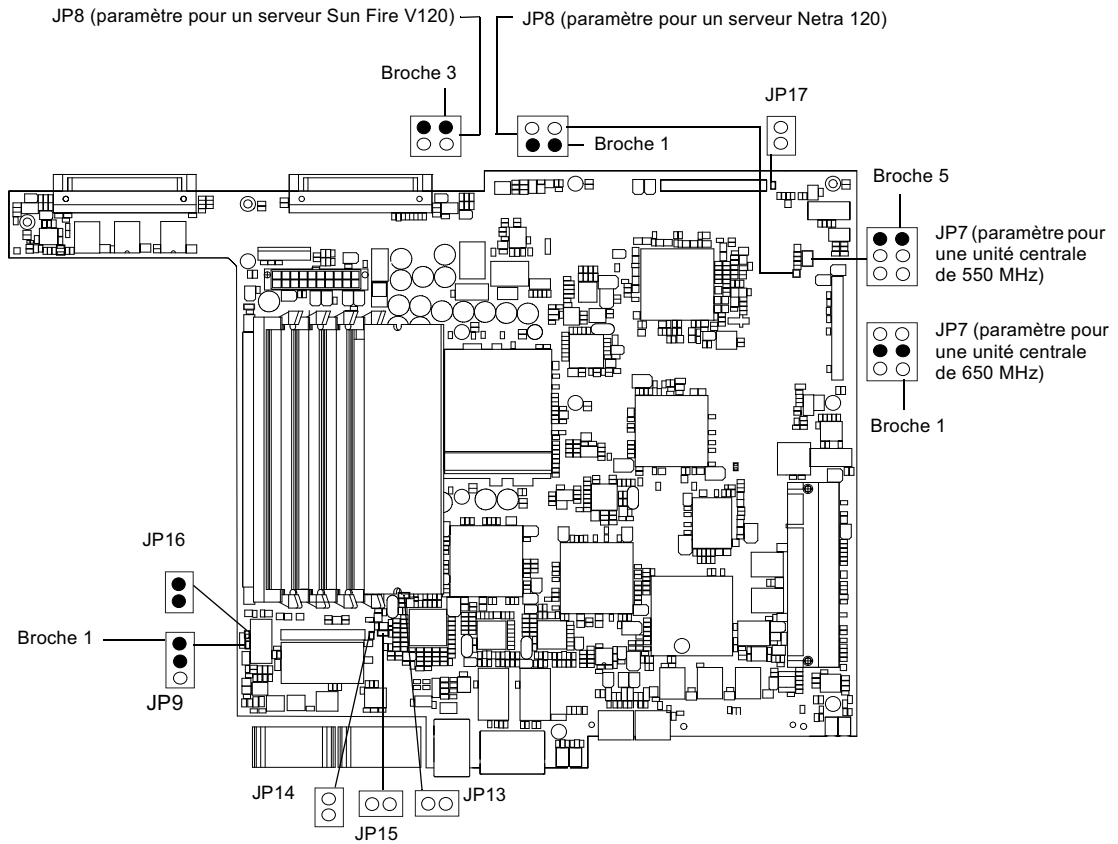
**TABLEAU D-1** Paramètres d'usine par défaut des cavaliers

| Cavalier | Paramètre par défaut                        | Description   |
|----------|---|---|
| JP8      | 1-2 (Ouvert)<br>3-4 (Fermé)                 | Il s'agit du paramètre d'usine par défaut des cartes système de remplacement. Il indique à la PROM OpenBoot et à Solaris que le système est un serveur Sun Fire V120. Si vous installez une nouvelle carte système pour un serveur Sun Fire V120, vérifiez que les cavaliers correspondent à ce paramètre.  |
|          | 1-2 (Fermé)<br>3-4 (Ouvert)                 | Ce paramètre indique à la PROM OpenBoot et à Solaris que le système est un serveur Netra 120. Si vous installez une nouvelle carte système dans un serveur Netra 120, vous devez définir les cavaliers de la carte de remplacement à cette valeur. Veuillez noter que les paramètres d'usine par défaut sont ceux du serveur Sun Fire V120, et non du serveur Netra 120. Par conséquent, vous devez modifier les valeurs avant d'installer une nouvelle carte.  |
| JP7      | 1-2 (Ouvert)<br>3-4 (Ouvert)<br>5-6 (Fermé) | Ce paramètre de cavalier indique au système que son processeur principal est une unité centrale de 550 MHz. Ne le modifiez pas car il correspond bien à l'unité centrale de la carte de votre système.  |
|          | 1-2 (Ouvert)<br>3-4 (Fermé)<br>5-6 (Ouvert) | Ce paramètre de cavalier indique au système que son processeur principal est une unité centrale de 650 MHz. Ne le modifiez pas car il correspond bien à l'unité centrale de la carte de votre système.  |
| JP9      | 1-2 (Fermé)                                 | Ce cavalier sert aux techniciens Sun pour le développement du logiciel OBP. Ne modifiez pas ce paramètre.   |
| JP13     | 1-2 (Ouvert)                                | Ce cavalier est destiné aux techniciens de maintenance Sun. Il sert à réinitialiser le périphérique LOM. Ne modifiez pas ce paramètre.  |
| JP14     | 1-2 (Ouvert)                                | Ce cavalier sert aux techniciens de maintenance Sun au cas où le périphérique LOM sur la carte système serait défectueux. Il est ouvert par défaut. Si vous le faites passer en position fermée et que le périphérique LOM tombe en panne, vous pouvez utiliser l'interrupteur à bascule Marche/Veille pour mettre le système sous tension (ou en mode veille). Notez que les signaux d'alimentation provenant de l'interrupteur Marche/Veille traversent le périphérique LOM, mais qu'ils le contournent si le cavalier est fermé. |



**TABLEAU D-1** Paramètres d'usine par défaut des cavaliers (*suite*)

| <b>Cavalier</b> | <b>Paramètre par défaut</b> | <b>Description</b>   |
|-----------------|-----------------------------|--|
| JP15            | 1-2 (Ouvert)                | Ce cavalier sert uniquement aux techniciens de maintenance Sun. Il permet d'activer ou de désactiver la récupération en cas d'incident du microprogramme LOM. Dans son état par défaut (Ouvert), il est impossible de procéder à la récupération du microprogramme. Les techniciens de maintenance pourraient cependant être amenés à suivre une procédure spéciale de récupération du microprogramme LOM nécessitant la configuration temporaire du cavalier JP15 à l'état fermé. Le cavalier doit ensuite toujours être rétabli à l'état « Ouvert ». |
| JP16            | 1-2 (Fermé)                 | Ce cavalier active les opérations d'écriture pour le logiciel OBP afin de vous permettre de le mettre à jour. Pour éviter que les paramètres du logiciel OBP ne soient remplacés, faites passer le cavalier à l'état ouvert.   |
| JP17            | 1-2 (Ouvert)                | Ce cavalier indique au lecteur de DVD ou de CD-ROM (si un lecteur est installé) qu'il s'agit d'un périphérique Master ATA. Il doit être ouvert pour le lecteur de DVD ou de CD-ROM actuellement disponible sur les systèmes Sun Fire V120 et Netra 120.  |



**FIGURE D-1** Emplacement et paramètres par défaut des cavaliers de la carte système

# Index

---

## A

- A distance, réinitialisation, 8-6
- Adaptateur DB-25, 6-7
- Adaptateur DB-9, 6-8
- Alarmes
  - vérification de l'état, 9-5
- Alarmes, configuration, 8-24, 9-11
- Alimentation
  - alimentation électrique CC et mise à la terre, 3-3
  - configuration requise, 2-2
  - interrupteur, 7-8, 8-3
  - surveillance de l'unité PSU et des ventilateurs, 8-9
  - ventilateurs, 8-26
- Alimentation CA
  - avertissements, 6-3
- Altitude, 1-10

## B

- Barrette à deux trous
  - couple de serrage, 3-2
  - nécessité d'une barrette à angle droit, 1-9, 3-2
- Boîtier
  - remise en place, 4-14
- Broches
  - port série, 6-5, 6-6
- Bruit acoustique, 1-10

## C

- Câblage, 3-3, 6-2, 6-3
- Câble d'alimentation CC d'entrée, 3-4, 3-6
  - boîtier des connecteurs, 3-7
- Câble de croisement, 6-7, 6-8
- Câble de modem nul, 6-7, 6-8
- Carte de configuration système
  - attache à l'aide d'un serre-câbles, 11-2
  - non reconnue pendant l'installation ou le démarrage, 10-11
  - remplacement du lecteur de carte mémoire, 11-5
  - utilisation de la carte dans un nouveau système, 11-2
- Carte PCI
  - installation, 4-14
- Carte système, 11-9, 11-14, D-4
  - remplacement, 11-12
- Cartes ATM (facultatives), 1-6
- Cartes PCI
  - installation, 4-11
  - références des cartes disponibles, 1-6
  - suppression, 4-14
- Cavaliers
  - emplacement sur la carte système, D-4
  - paramètres d'usine par défaut, D-2
- CC, matériel de connexion, 3-2
- Châssis de relais de télécommunications à deux montants, 5-12
- Compatibilité électromagnétique, 1-10
- Composants du système, 4-6
- Conducteurs isolés, 3-3
- Configuration, 7-2
- Conformité de l'environnement, 1-10

- Connexion des câbles, 6-2 à 6-9
- Connexion série, 6-4, 6-9, 7-4, 7-6
  - rendre le contrôle à la console, 8-24
- Considérations thermiques, 1-11
- Consommation électrique, 2-3

## D

- DEL
  - indicateur d'alimentation, 10-12
  - indicateurs des liaisons Ethernet, 10-13
- Délais de temporisation de la surveillance, C-2
- Dépannage, 10-1
- Diagnostic watch-net
  - message de sortie, 10-10
- Diagnostic watch-net all
  - message de sortie, 10-10
- Diagnostics, 10-2
  - obdiag, 10-3
  - POST, 10-2
  - probe-ide, 10-9
  - probe-scsi et probe-scsi-all, 10-8
  - SunVTS, 10-5
  - watch-net et watch-net-all, 10-9
- Diagnostics POST, 10-2
- Dimensions, 1-3
- DIMM
  - ajout et suppression, 4-9
  - emplacement, 4-6
  - références, 1-6
- Disjoncteurs internes, 9-3
- Disque dur, 1-3, 4-6
  - installation, 4-2, A-2
  - suppression, 4-2, A-3
- Dissipation de la chaleur, 2-4

## E

- Ecrous de mise à la terre, 1-8
- Emplacement des composants du système, 4-1
- Environnement, 1-10
- Environnement d'exploitation, 1-10
- environnement d'exploitation Solaris
  - réinstallation, B-2
- Ethernet
  - connexion, 7-5
  - ports, 1-2

- Evénements, affichage du journal, 8-11

## F

- Facteur de puissance, 2-2
- Filtrage, périphériques externes, 3-2
- Fonctionnement, intensité, 2-2

## G

- Grille
  - baie du lecteur, 4-2
- Grilles de la baie du lecteur, 4-2

## I

- Impulsion d'intensité, 2-2
- Installation
  - cartes PCI, 4-11
  - châssis de relais à deux montants, 5-12
  - DIMM, 4-9
  - disques durs, 4-2, A-2
  - lecteur CD-ROM avec câble et paddleboard, 11-6
  - lecteur de carte mémoire, 11-5
  - lecteur de CD-ROM, 4-7
  - montage dans un châssis, 5-1
  - nouvelle carte système, 11-15
  - remplacement de la puce NVRAM, 11-9
  - système de ventilation arrière, 11-19
- installation réseau du serveur
  - création, B-2
- Intensité
  - fonctionnement, 2-2
  - impulsion, 2-2
- interface LOM
  - compatibilité inverse, 9-13
  - séquence d'échappement, 9-12
- Interrupteur Marche/Veille, 7-8
- Interruption des rapports d'événements, 9-13

## J

- Journal, affichage, 8-11

## **K**

Kit expédié, contenu, 1-4

## **L**

Lecteur de CD-ROM, 4-6

câble, 11-6

commande, 1-6

enceinte, 11-6

installation (en tant qu'option X), 4-7

Paddleboard, 11-6

remplacement (en tant qu'unité à remplacer sur site), 11-6

Lecteur de DVD, 4-6, 4-7

Lights Out Management (LOM)

activation du voyant d'erreur, 8-24

actualisation de l'état des composants, 8-24

affichage du journal des événements du périphérique LOM, 8-11

affichage du nom d'hôte, 8-25

affichage du numéro de version du périphérique LOM, 8-25

arrêt des rapports d'événements, C-3

commandes, 8-24

configuration d'utilisateurs désignés, 8-14 à 8-18

configuration des alarmes, 8-24, 9-11

documentation en ligne, 9-2

exemple de journal des événements, 8-11, 9-7

mise sous tension du système, 8-24

paramètres, C-2

rendre le contrôle de la connexion série à la console, 8-24

surveillance du système, 9-2 à 9-7

unité d'alimentation électrique, 9-2

## **M**

Maintenance du système, 11-1

Mémoire

installation de mémoire supplémentaire, 4-9

Message de sortie

diagnostic watch-net, 10-10

diagnostic watch-net all, 10-10

Microsoft Windows

utilisation de Windows Hyperterminal, 6-11

Mise sous tension, 7-8

Montage dans un châssis, 5-1 à 5-14

châssis de relais à deux montants, 5-12

Montage du châssis, 1-11

## **N**

Nom d'hôte, 7-5

affichage, 8-25

Nom de domaine, 7-5

## **O**

OpenBoot diagnostics, 10-3

Ouverture du système, 4-4

## **P**

Panneau arrière, 1-8, 10-12

Panneau avant, 1-7, 10-12

Périphérique LOM

numéro de version, 8-25

partage du port série A entre la console et le périphérique LOM, 8-22

séparation de la console sur le port série A, 8-21

variables de configuration, 8-18

périphérique LOM

mise à niveau du microprogramme, 9-14

Pilote du périphérique LOM

configuration, C-1 à C-6

Plage de tensions d'entrée, 2-2

Plancher, 1-11

Port série, 1-3

adaptateur DB-25, 6-7

adaptateur DB-9, 6-8

broches, 6-5, 6-6

paramètres de connexion, 6-9

Port série A/LOM, 7-3, 7-4, 7-6

dédié au périphérique LOM, 8-21

données susceptibles d'être interrompues par le périphérique LOM, 9-13

interruption de l'envoi des rapports d'événements, 8-20

interruption des rapports d'événements, 9-13

utilisation pour des transferts autres que binaires, 6-5

Port UltraSCSI, 1-3

Ports USB, 1-8

Prises d'alimentation CC, 1-8

## Problèmes

affichage de l'invite lom> ou de l'invite

Solaris, 10-11

amorçage (abandon de l'initialisation

OBP), 10-11

configuration de la connexion à la console, 10-10

configuration impossible de la connexion entre

une console et le serveur, 10-10

obtention de l'invite LOM, 10-11

Processeur UltraSPARC II, 1-2

## Puce NVRAM

emplacement sur la carte système, 11-10

référence, 11-9

remplacement, 11-9

## R

Rails d'alimentation, C-4

Rapports d'événements série, C-3

Redémarrage automatique du serveur, 9-8

## Références

logiciels et matériel en option que le client peut

installer, 1-6

Refroidissement (dissipation de la chaleur), 2-4

Réinitialisation à distance, 8-6

## S

Sécurité, 1-11, 3-3

comptes d'utilisateurs désignés LOM, 8-14 à

8-18

Serre-fil du connecteur CC, 3-5

Serveur de noms, 7-5

Serveur de terminal, 6-5

configuration du serveur à l'aide d'un serveur de

terminal, 7-2

Solaris, 8-3, 9-1

Spécifications, 1-2

## Stockage

altitude, 1-10

environnement, 1-10

Sun StorEdge

châssis de 72 pouces de hauteur (19 pouces de

largeur), 5-3 à 5-11

## Suppression

carte PCI, 4-14

carte système, 11-12

CD-ROM, 4-9

DIMM, 4-9

disques durs, 4-2, A-3

lecteur de carte mémoire, 11-5

lecteur de CD-ROM, câble et paddleboard, 11-7

puce NVRAM, 11-9

système de ventilation arrière, 11-19

Suppression du boîtier supérieur du serveur, 4-4

Surtensions, périphériques de protection, 3-2

Système de ventilation arrière

remplacement, 11-19

## T

Taux BTU, 2-2

Taux d'humidité, 1-10

Température, C-4

fonctionnement, 1-10

stockage, 1-10

vérification de la température du système, 9-4

## Tension

plage d'entrée, 2-2

plage de fréquences, 2-2

Tensions des rails d'alimentation, 9-3

## Terre

configuration CC requise, 3-3

Tolérance aux tremblements de terre, 1-10

## U

Unité d'alimentation électrique, 9-2

Unités à remplacer sur site, 11-4

## V

Veille, 2-1

Ventilateurs, 8-26

alimentation, 8-26

vérification de l'état, 9-3

Volet avant, 4-6

suppression, 4-2

Voyant d'alimentation, 10-12

Voyant d'erreur, 8-22

activation, 8-24

vérification à distance de l'état, 9-5