



注意 – EMI 金属製ガスケットの端は鋭くなっています。怪我を防ぐため、取り扱いに注意してください。

8. EMI 金属製ガスケットを交換する場合は、怪我を防ぐためにペンチを使用して、プラスチック製のスナップが外れるまで、片方の端から使用中のガスケットを上へ引いて取り外します。
9. 図 4 に示すように、9 つのプラスチック製スナップをキャリアプレートの正面の端にある 9 つの穴に合わせて、新しいガスケットを取り付けます。各スナップが 9 つの穴に完全に固定されて、突起が見えなくなるまで、親指と人差し指でスナップを押します。

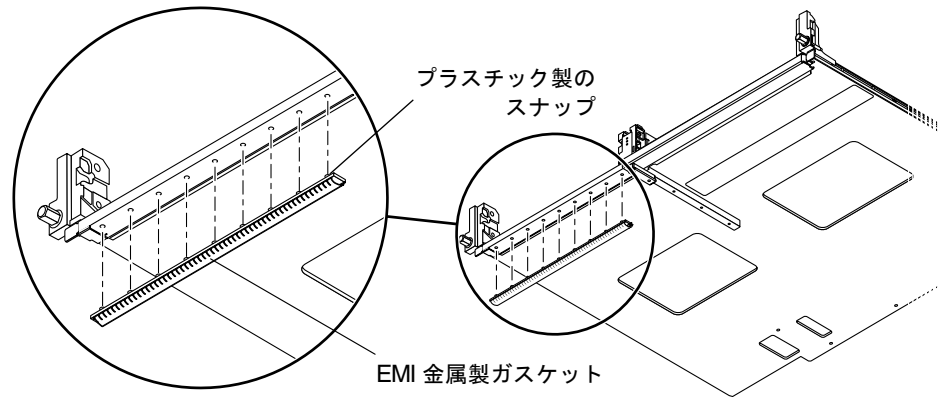
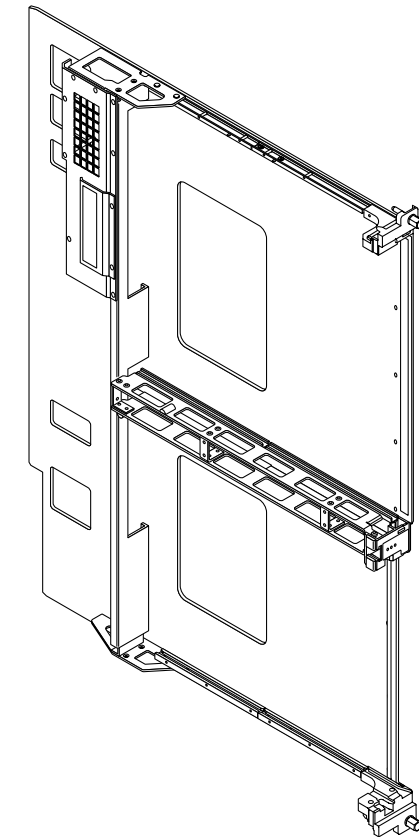


図 4 EMI 金属製ガスケットの取り付け

10. 必要に応じて、新しいキャリアプレートに拡張ボードを再び取り付けます。
11. システムにキャリアプレートを取り付けます。
12. FRU パッケージの残りの部品は、すべて廃棄します。

Sun Fire™ 15K/12K システム キャリアプレートの構成



Copyright 2002 Sun Microsystems, Inc. All rights reserved.

本書およびそれに付属する製品は著作権法により保護されており、その使用、複製、頒布および逆コンパイルを制限するライセンスのもとにおいて頒布されます。サン・マイクロシステムズ株式会社による事前の許可なく、本製品および本書のいかなる部分も、いかなる方法によっても複製することが禁じられます。本製品のフォント技術を含む第三者のソフトウェアは、著作権法により保護されており、提供者からライセンスを受けているものです。本製品の一部は、カリフォルニア大学からライセンスされている Berkeley BSD システムに基づいていることがあります。Sun、Sun Microsystems、Sun Fire は、米国およびその他の国における米国 Sun Microsystems 社の商標もしくは登録商標です。サンのロゴマークおよび Solaris は、米国 Sun Microsystems 社の登録商標です。すべての SPARC 商標は、米国 SPARC International, Inc. のライセンスを受けて使用している同社の米国およびその他の国における商標または登録商標です。

Federal Acquisitions: Commercial Software—Government Users Subject to Standard License Terms and Conditions.

原典: Sun Fire 15K/12K Systems Carrier Plate Configurations (Part No: 816-0768-11)



Please
Recycle

Sun Microsystems, Inc., 4150 Network Circle, Santa Clara, CA 95054 U.S.A.
650 960-1300, Fax 650 969-9131



Adobe PostScript

Part No. 816-2197-11
2002 年 6 月, Revision A

キャリアプレートの交換および変更

内容

パーツ番号	数量	説明
816-2197	1	キャリアプレート構成の FRU 保守マニュアル (このマニュアル)
540-4085	1	標準構成用のキャリアプレート部品
240-3998	9	M3×8 mm 皿頭ねじ
240-4013	2	M3×35 mm 皿頭ねじ
250-1620	1	EMI 金属製ガスケット

Sun™ Fire 15K/12K システムには、Sun Fireplane のコネクタの位置によって 3 種類のシステムキャリアプレート構成があります。この現場交換可能ユニット (FRU) には、標準キャリアプレートとともに使用する、3 種類のキャリアプレートスロット用の再構成可能な部品も含まれています。

- スロット 1～3、6～8、10～12、15～17 用の標準構成 (パーツ番号 540-4085)
- システムスロット 0 および 9 用の構成変更タイプ (パーツ番号 540-4427)
- システムスロット 4、5、13、14 用の構成変更タイプ (パーツ番号 540-4428)

システムキャリアプレートの作業をする前に、『Sun Fire 15K/12K システムサービスマニュアル』の第 1 章の「ボードセットキャリアプレートの挿入」の節を参照してください。

注 – ハードウェアの取り外しおよび取り付けを始める前に、正しくアースされていることを確認してください。システムキャビネットには、正面上部の左右 2 か所と、背面上部の左右 2 か所の、4 つのアースポイントがあります。

標準構成のキャリアプレートの交換、スロット 1、2、3、6、7、8、10、11、12、15、16、17

1. システムからキャリアプレートを取り外します。

『Sun Fire 15K/12K システムサービスマニュアル』の「拡張ボードの取り外し」および「拡張ボードの取り付け」に記載された手順を実行します。

2. 必要に応じて、キャリアプレートから拡張ボードを取り外し脇に置きます。標準キャリアプレート構成を変更する必要はありません。

注 – Sun Fire 15K システムでは、各キャリアプレートに拡張ボードが取り付けられています。Sun Fire 12K システムでは、スロット 0～8 のキャリアプレートにのみ拡張ボードが取り付けられています。

3. 必要に応じて、新しいキャリアプレートに拡張ボードを再び取り付けます。
4. システムに新しいキャリアプレートを取り付けます。
5. FRU パッケージの残りの部品は、すべて廃棄します。

スロット 0、9 の構成用キャリアプレートの交換

これは、システムコントローラの左側にあるスロット用の構成です。

1. システムからキャリアプレートを取り外します。

『Sun Fire 15K/12K システムサービスマニュアル』の「拡張ボードの取り外し」および「拡張ボードの取り付け」に記載された手順を実行します。

2. 必要に応じて、キャリアプレートから拡張ボードを取り外し脇に置きます。標準キャリアプレート構成を変更する必要はありません。
3. 新しいキャリアプレートの、T レールガイドをセンターガイド留め具に固定している 2 本の M3×20 皿頭ねじを外します。T レールガイドおよびねじは廃棄します。詳細は、図 1 を参照してください。これらの部品は、この構成には必要ありません。

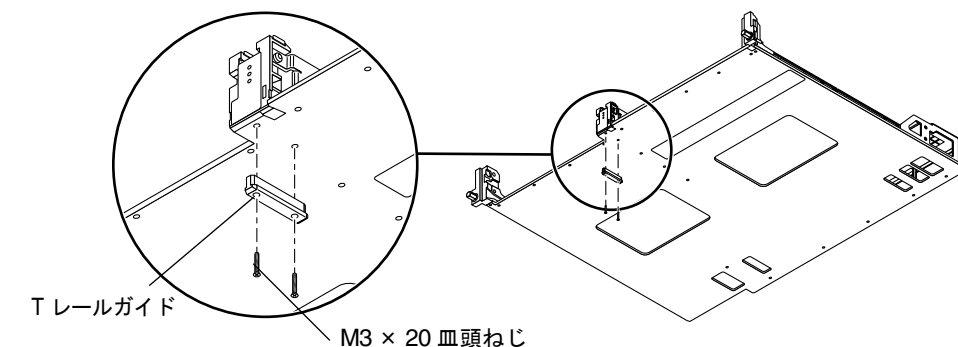


図 1 T レールガイドの取り外し

4. FRU パッケージにある M3×8 皿頭ねじの 1 本を使用して、センターガイド留め具を新しいキャリアプレートに固定します。詳細は、図 2 を参照してください。残りの 8 本のねじは廃棄します。

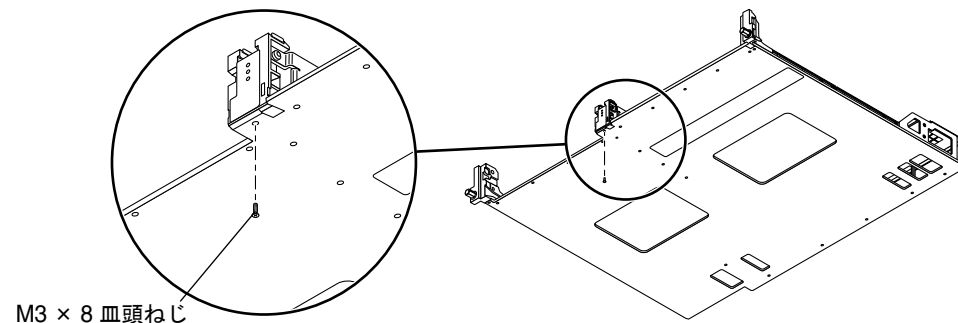


図 2 T レールガイドを取り外したあとのセンターガイド留め具の固定

5. 必要に応じて、新しいキャリアプレートに拡張ボードを再び取り付けます。
6. システムにキャリアプレートを取り付けます。
7. FRU パッケージの残りの部品は、すべて廃棄します。

スロット 4、5、13、14 の構成用キャリアプレートの交換

これは、キャリアプレートカードケージの中央にあるスロット用の構成です。

1. システムからキャリアプレートを取り外します。

『Sun Fire 15K/12K システムサービスマニュアル』の「拡張ボードの取り外し」および「拡張ボードの取り付け」に記載された手順を実行します。

2. 必要に応じて、キャリアプレートから拡張ボードを取り外し脇に置きます。標準キャリアプレート構成を変更する必要はありません。
3. 新しいキャリアプレートの、T レールガイドをセンターガイド留め具に固定している 2 本の M3×20 皿頭ねじを外します。T レールガイドおよびねじは廃棄します。これらの部品は、この構成には必要ありません。詳細は、図 1 を参照してください。
4. 現在使用しているキャリアプレートからカードケージフィラーパネル部品を取り外し、脇に置きます。詳細は、図 3 を参照してください。

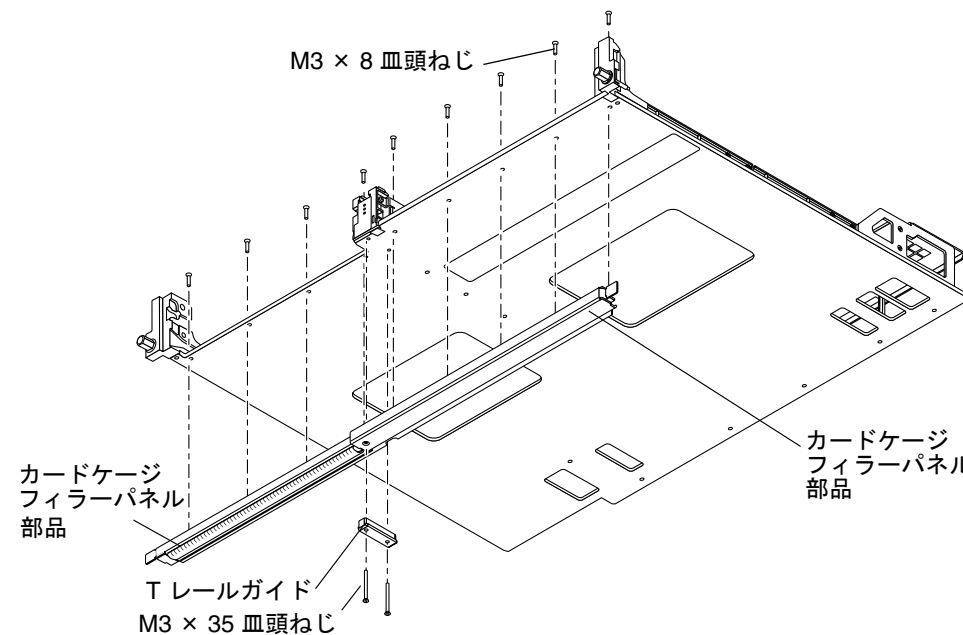


図 3 カードケージフィラーパネルの取り外し

5. カードケージフィラーパネル部品を 9 本の M3×8 皿頭ねじで新しいキャリアプレートに固定します。
6. T レールガイドを取り付け、2 本の M3×35 皿頭ねじで固定します。
7. EMI 金属製ガスケットに、事故の原因になる可能性のある裂け目または破損、大きな折れ目、鋭くなった端がないか確認します。損傷がなければ、手順 11 に進みます。