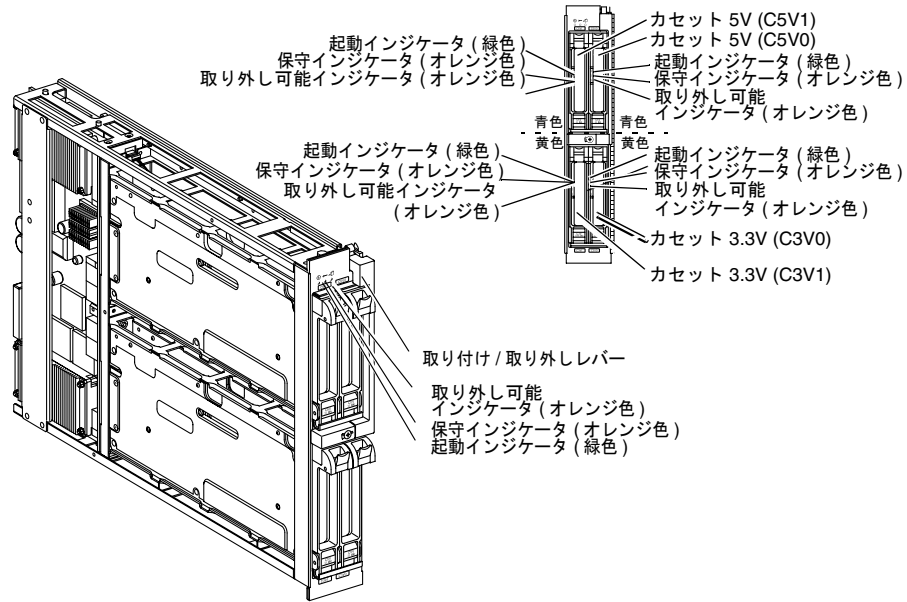
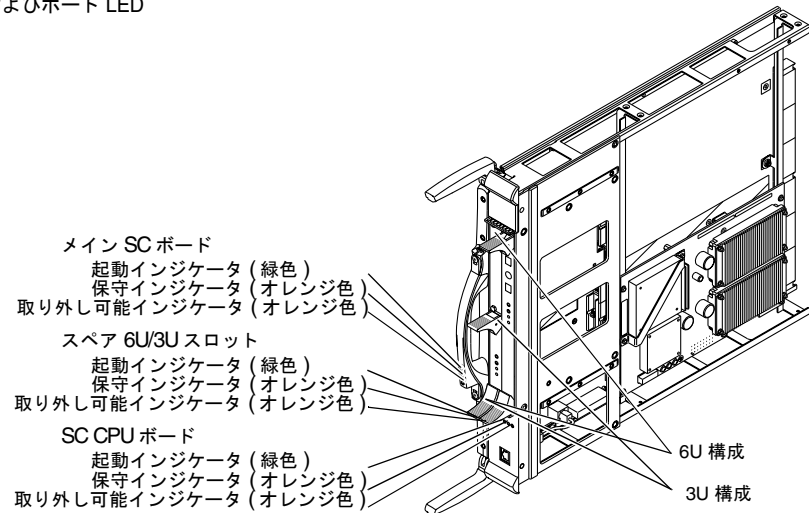


hsPCI (スロット 1)

hsPCI 入出力カセットおよび LED



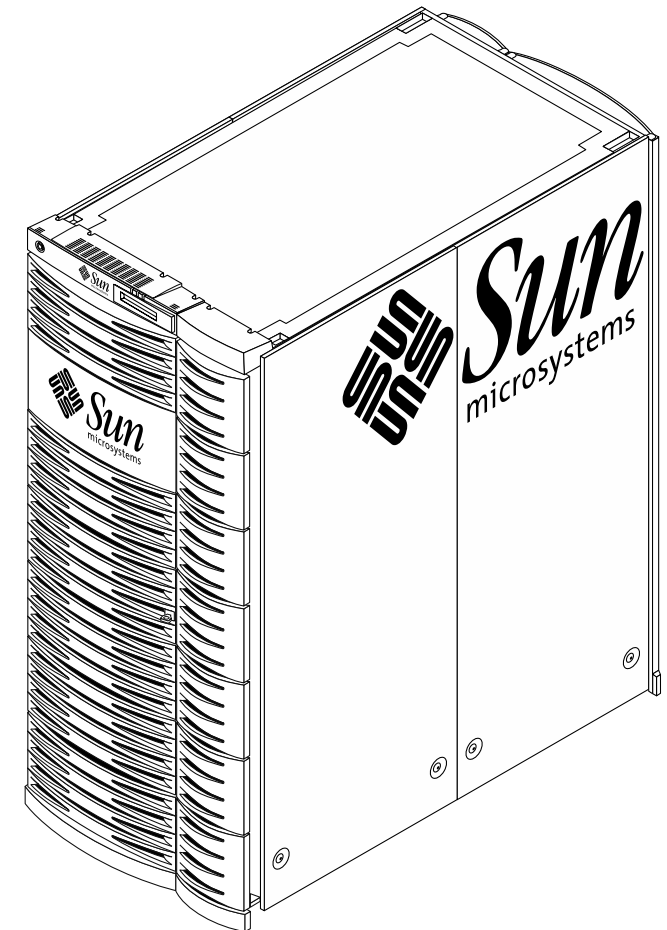
システムコントロールボードのスペア 6U/3U 構成スロット
およびボード LED



Sun Fire™ 15K/12K システム

サービスリファレンス II

コンポーネントの番号



Copyright 2002 Sun Microsystems, Inc. All rights reserved.

本書およびそれに付随する製品は著作権法により保護されており、その使用、複製、頒布および逆コンパイルを制限するライセンスのもとにおいて頒布されます。サン・マイクロシステムズ株式会社による事前の許可なく、本製品および本書のいかなる部分も、いかなる方法によっても複製することが禁じられます。本製品のフォント技術を含む第三者のソフトウェアは、著作権法により保護されており、提供者からライセンスを受けているものです。本製品の一部は、カリフォルニア大学からライセンスされている Berkeley BSD システムに基づいていることがあります。Sun, Sun Microsystems, AnswerBook2, docs.sun.com は、米国およびその他の国における米国 Sun Microsystems 社の商標もしくは登録商標です。サンのロゴマークおよび Solaris は、米国 Sun Microsystems 社の登録商標です。すべての SPARC 商標は、米国 SPARC International, Inc. のライセンスを受けて使用している同社の米国およびその他の国における商標または登録商標です。

Federal Acquisitions: Commercial Software—Government Users Subject to Standard License Terms and Conditions.

原典: Sun Fire 15K/12K Systems Service Reference II Component Numbering (Part No: 806-3513-11)

スロット 0 およびスロット 1 ボードのコンポーネントの番号



Please Recycle

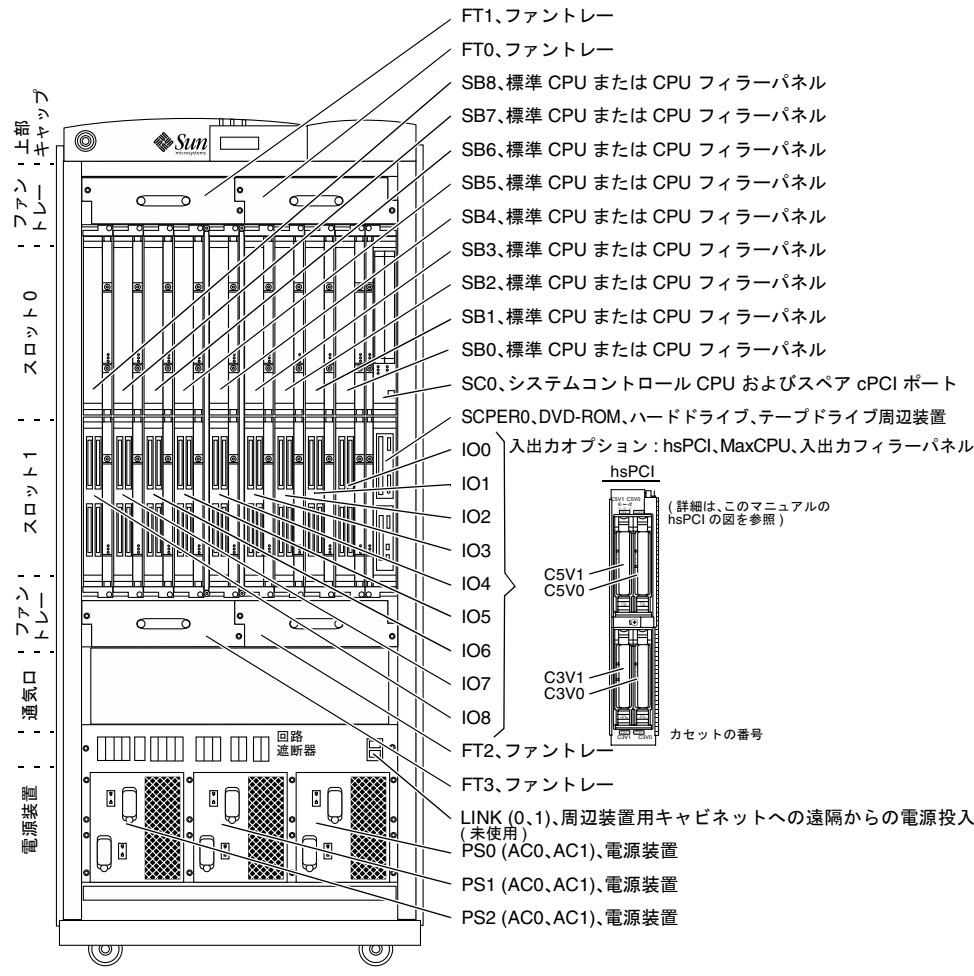
Sun Microsystems, Inc., 4150 Network Circle, Santa Clara, CA 95054 U.S.A.
650 960-1300, Fax 650 969-9131



Adobe PostScript

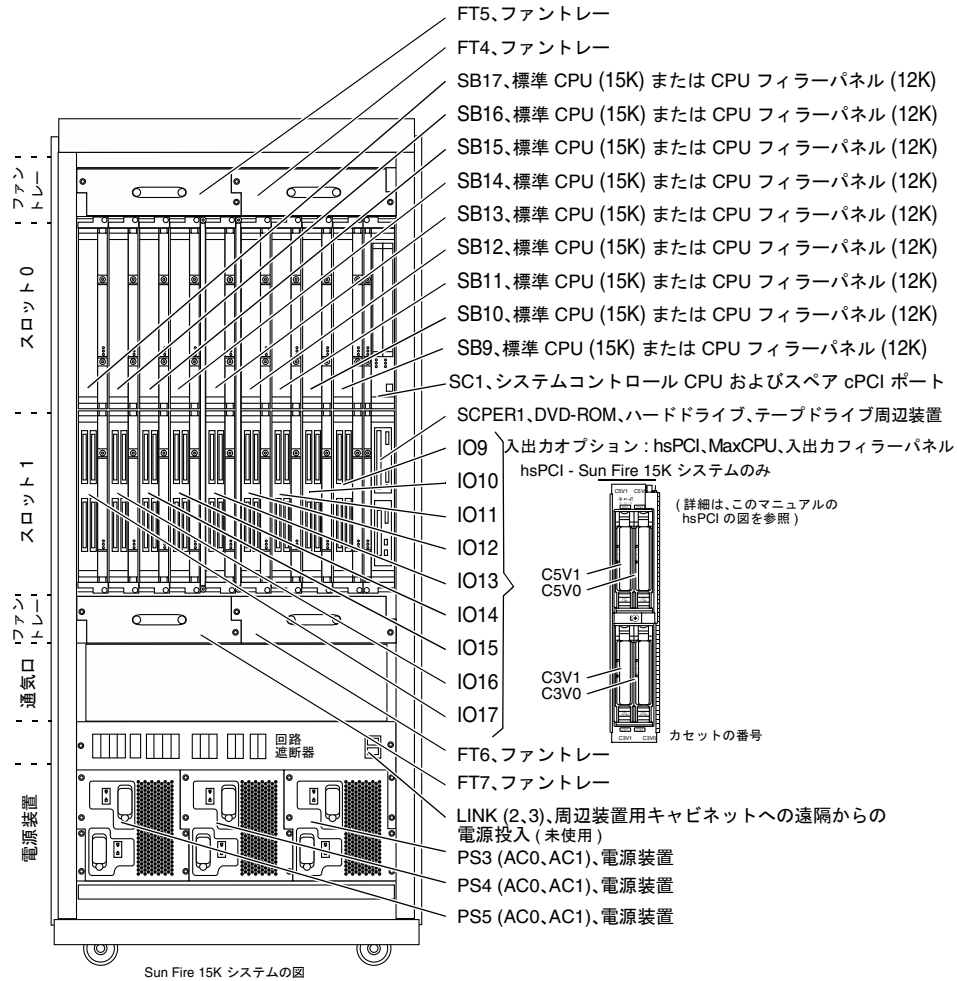
Part No. 816-2196-11
2002 年 6 月, Revision A

このマニュアルは、Sun Fire 15K/12K システムで使用する名称についてのクイックリファレンスガイドです。詳細は、『Sun Fire 15K/12K システムサービスマニュアル』(Part No.816-2194) を参照してください。



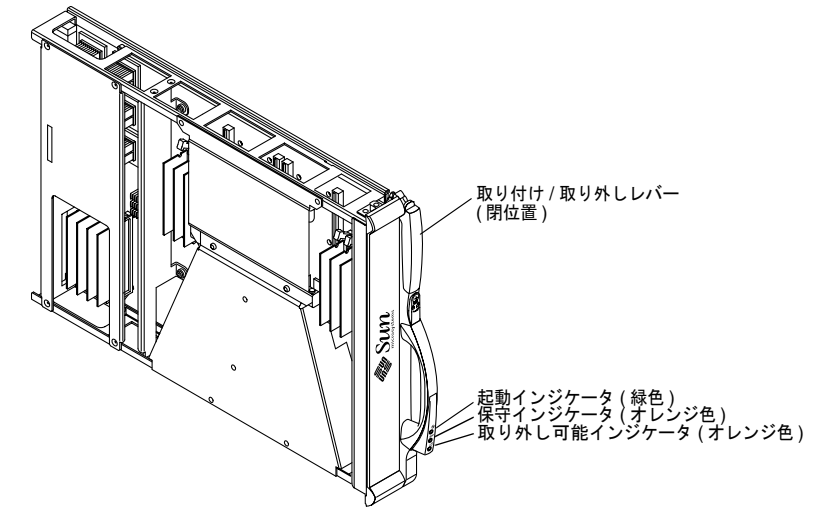
システムコンポーネントの番号 - 正面

Sun Fire 15K/12K システムの背面の構成は基本的には同じですが、Sun Fire 12K システムでは、標準 CPU スロットおよび入出力スロットに CPU フィラーパネルおよび入出力フィラーパネルが取り付けられています。

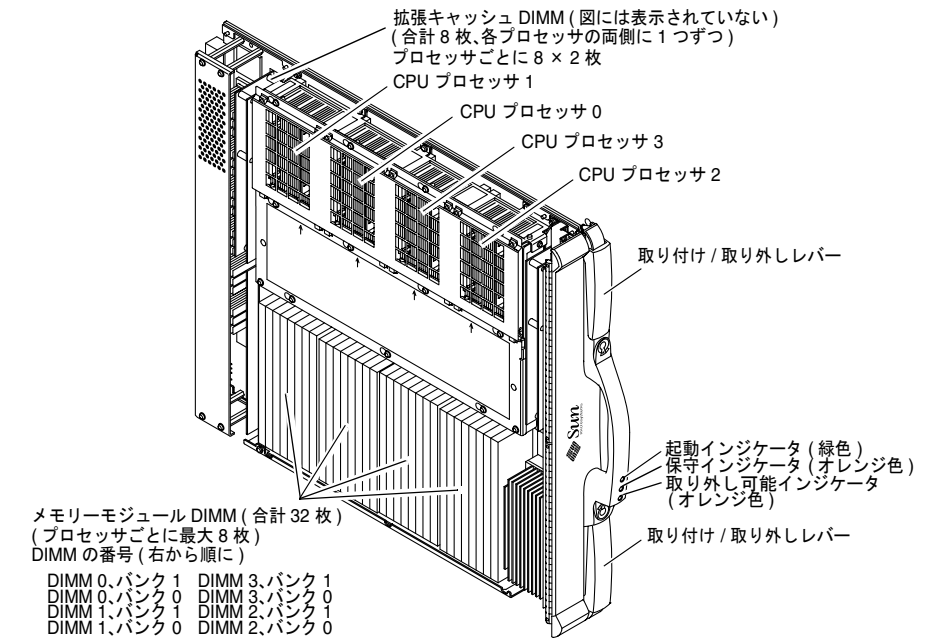


システムコンポーネントの番号 - 背面

MaxCPU (スロット 1)



CPU (スロット 0)



スロット 1 ボードのコンポーネントの番号