



Sun Fire™ 15K/12K 系統

硬體安裝 /
解除安裝指南

Sun Microsystems, Inc.
4150 Network Circle
Santa Clara, CA 95054
U.S.A. 650-960-1300

零件編號 816-2193-11(v2)
2002 年 6 月，修訂版 A

請將關於此文件的意見傳送到：docfeedback@sun.com

著作權所有 2002 年 Sun Microsystems, Inc., 4150 Network Circle, Santa Clara, California 95054, U.S.A. 所有權利均予保留。

Sun Microsystems, Inc. 對本文件中所述之產品包含的技術擁有相關的智慧財產權。這些智慧財產權包括但不限於 <http://www.sun.com/patents> 上所列的一項或多項美國專利權，以及在美國與其他國家擁有的一項或多項其他專利權或未決專利應用程式。

本文件及其所屬產品在限制其使用、複製、發行及反編譯的授權下發行。未經 Sun 及其授權人 (如果適用) 事先的書面許可，不得使用任何方法以任何形式來複製本產品或文件的任何部份。

協力廠商軟體，包含字型技術，其著作權歸 Sun 供應商所有，經授權後使用。

本產品中的某些部分可能衍生自加州大學授權的 Berkeley BSD 系統的開發成果。UNIX 是美國及其他國家的註冊商標，已從 X/Open Company, Ltd. 取得專屬授權。

Sun、Sun Microsystems、Sun 標誌、AnswerBook2、docs.sun.com、Sun Fire、Sun Fireplane interconnect、SunVTS 及 Solaris 是 Sun Microsystems, Inc. 在美國及其他國家的商標或註冊商標。

所有的 SPARC 商標是 SPARC International, Inc. 在美國及其他國家的商標或註冊商標，經授權後使用。凡帶有 SPARC 商標的產品都是以 Sun Microsystems, Inc. 所開發的架構為基礎。

OPEN LOOK 和 Sun™ Graphical User Interface (Sun 圖形使用者介面) 都是由 Sun Microsystems, Inc. 為其使用者和被授權人開發的技術。Sun 公司感謝 Xerox 公司在研究和開發視覺化或圖形化使用者介面概念方面，為電腦工業所作的先驅性努力。Sun 公司持有經 Xerox 公司授權的 Xerox 圖形使用者介面非專屬授權，該授權也涵蓋使用 OPEN LOOK GUI 並遵守 Sun 公司書面許可協定的 Sun 公司授權者。

本文件以其「現狀」提供，除非免責聲明違法，否則所有明示或暗示性條件、陳述及保固，含適銷性、特定目的適用性及非侵權性之暗示性保固，皆在免責聲明之列。



請進行
資源回收



Adobe PostScript

目錄

前言 xi

1. 準備 Sun Fire 15K/12K 系統安裝 1-1
 - 1.1 安全防範措施 1-1
 - 1.2 站台前置工作 1-3
 - 1.3 連接系統控制器 1-4
 - 1.4 連接網路硬體 1-5
2. 安裝 Sun Fire 15K/12K 系統硬體 2-1
 - 2.1 所需工具 2-1
 - 2.2 主機安裝工作列表 2-2
 - 2.3 定位系統元件 2-3
 - 2.4 機櫃接地 2-4
 - 2.5 連接電源纜線 2-7
 - 2.6 標記 I/O 纜線 2-8
 - 2.7 開啓系統電源 2-9
3. 設定預載的 Solaris 網域軟體 3-1
4. 完成 Sun Fire 15K/12K 系統安裝 4-1
 - 4.1 在主機上執行 SunVTS 4-1
 - 4.2 完成安裝 4-2

5.	解除安裝 Sun Fire 15K/12K 系統	5-1
5.1	備份系統	5-1
5.2	解除網域設定	5-1
6.	移動 Sun Fire 15K/12K 系統機櫃	6-1
6.1	準備移動機櫃	6-1
6.2	準備好機櫃	6-2
6.3	機櫃裝箱	6-3
A.	符合性聲明	A-1
	索引	索引 -1

附圖目錄

- 圖 2-1 Sun Fire 15K/12K 系統接地 2-4
- 圖 2-2 主機板電源及 ESD 連接 2-5
- 圖 2-3 系統機櫃之接地纜線連接點 2-6
- 圖 2-4 交流電源線安裝 2-8
- 圖 2-5 纜線標籤範例 2-8
- 圖 2-6 斷路器及電源供應器 2-9
- 圖 4-1 I/O 纜線固定 4-3
- 圖 6-1 拉起校平腳座 6-2
- 圖 6-2 移除機櫃踢腳板組件 6-4
- 圖 6-3 安裝滑軌至貨架板上 6-4
- 圖 6-4 在貨架板上的機櫃 6-5
- 圖 6-5 最後包裝及外貨運箱包裝組件 6-7
- 圖 6-6 機櫃備妥以供運送 6-8

附表目錄

表 1-1	安全防範措施	1-2
表 1-2	符號	1-2
表 2-1	工作列表	2-2
表 6-1	維修通路淨空	6-3

Declaration of Conformity

Compliance Model Number: 2080
Product Name: Sun Fire 15K/12K Systems

EMC

European Union

This equipment complies with the following requirements of the EMC Directive 89/336/EEC:

EN55022:1995/CISPR22:1997	Class A
EN550024:1998	4 kV (Direct), 8 kV (Air)
EN61000-4-2	3 V/m
EN61000-4-3	1.0 kV Power Lines, 0.5 kV Signal Lines
EN61000-4-4	1 kV Line-Line, 2 kV Line-Gnd Power Lines
EN61000-4-5	3 V
EN61000-4-6	3 A/m
EN61000-4-8	Pass
EN61000-4-11	Pass
EN61000-3-2:1995	Pass
EN61000-3-3:1995	Pass

Safety

This equipment complies with the following requirements of the Low Voltage Directive 73/23/EEC:

EN60950:1992, 2nd Edition, Amendments 1,2,3,4,11	TÜV Product Service Certificate No. Z1A 01 07 17641 013
IEC 950:1991, 2nd Edition, Amendments 1,2,3,4	
Evaluated to all CB Countries	CB Scheme Certificate No. CB 01 07 17641 014

Supplementary Information

This product was tested and complies with all the requirements for the CE Mark.

Dennis P. Symanski
Manager, Compliance Engineering
Sun Microsystems, Inc.
901 San Antonio Road, MPK15-102
Palo Alto, CA 94303-4900, USA

DATE

Peter Arkless
Quality Manager
Sun Microsystems Scotland, Limited
Springfield, Linlithgow
West Lothian, EH49 7LR
Scotland, United Kingdom

DATE

Tel: 650-786-3255
Fax: 650-786-3723

Tel: 0506-670000
Fax: 0506 760011

前言

Sun Fire™ 15K/12K 系統硬體安裝 / 解除安裝指南 提供了主機軟硬體的安裝與設定程序。

本文件適用於 Sun Fire 15K/12K 系統安裝之站台前置工作的維修人員及顧客資料中心工作人員。

本書組織結構

第一章 詳述一般安全性資訊及安裝系統前需完成的網站前置工作。

第二章 敘述系統硬體安裝及測試所需的主要步驟。

第三章 顯示定義系統平台中多重網域所需步驟。

第四章 提供驗證系統正確安裝的相關資訊。

第五章 定義系統在移機前適當的關機程序。

第六章 詳述系統在移機或重新定位前的包裝步驟。

索引

使用 UNIX 指令

本文件不包含基礎的 UNIX[®] 指令及程序資訊，如關機、開機及裝置設定。

請參考下列更多的資訊：

- *Solaris Handbook for Sun Peripherals*
- Solaris™ 軟體環境之 AnswerBook2™ 線上文件
- 系統附帶的其他軟體文件

排版慣例

表 P-1 排版慣例

字體	意義	範例
AaBbCc123	指令、檔案和目錄的名稱；電腦的螢幕輸出	請編輯您的 .login 檔案。 請使用 <code>ls -a</code> 列出所有檔案。 % You have mail.
AaBbCc123	您所鍵入的內容 (與電腦的螢幕輸出對照時)	% su Password:
<i>AaBbCc123</i>	書名、新的字彙或術語、要強調的字彙	請參閱 <i>使用者指南</i> 第 6 章。 這些被稱為 <i>類別</i> 選項。 必須是超級使用者才能執行此項指令。
	指令行變數；用實際的名稱或值取代	要刪除檔案，請鍵入 <code>rm</code> 檔案名稱。

Shell 提示

表 P-2 Shell 提示

Shell	提示
C Shell	<i>machine_name%</i>
C Shell 超級使用者	<i>machine_name#</i>
Bourne Shell 和 Korn Shell	\$
Bourne Shell 和 Korn Shell 超級使用者	#

相關文件

表 P-3 相關文件

應用	標題	零件號碼
服務	<i>Sun Fire 15K/12K 系統導讀手冊</i>	816-2173
服務	<i>Sun Fire 15K/12K 系統入門</i>	816-1778
服務	<i>Sun Fire 15K/12K 系統拆封指南</i>	816-2168
服務	<i>Sun Fire 15K/12K Systems Site Planning Guide</i>	806-3510
服務	<i>Sun Fire 15K/12K 系統硬體安裝與解除安裝指南</i>	816-2193
服務	<i>Sun Fire 15K/12K Systems Service Manual</i>	806-3512
服務	<i>Sun Fire 15K/12K Systems Service Reference I - Nomenclature</i>	806-3514
服務	<i>Sun Fire 15K/12K Systems Service Reference II - Noncomponent Numbering</i>	806-3513
服務	<i>Sun Fire 15K/12K Systems Carrier Plate Configurations</i>	816-0768

線上存取 Sun 文件

您可以在下列位置找到多種 Sun 系統文件：

<http://www.sun.com/products-n-solutions/hardware/docs>

完整的 Solaris 文件集及其他多種書籍可以在下列位置找到：

<http://docs.sun.com>

Sun 歡迎您提出寶貴意見

Sun 非常樂於提高文件品質，誠心歡迎您的建議與意見。您可以將意見用電子郵件傳送給 Sun，收件地址為：

docfeedback@sun.com

請在電子郵件的主題列標明您的文件零件編號 (816-2193-11(v2))。

美國出口控制法律注意

產品及內含之 service manual 資訊受美國管控。出口控制法律受限於其他國家之進出口法律。核子、彈砲、生化武器，或海洋核能運用最終使用或最終使用者，不論是直接或間接，皆嚴格禁止。出口或重出口至受限於美國出口禁運清單中之法人，包括但不限於被拒絕之個人與特別指定國家清單，皆嚴格禁止。備用或置換之 CPU 的使用限於對依美國出口法律出口之產品中的 CPU 進行維修或一對一之對換。嚴格禁止未經美國政府授權，使用 CPU 為產品昇級。

準備 Sun Fire 15K/12K 系統安裝

1.1 安全防範措施

爲了安全起見，安裝裝置時，請遵守以下安全防範措施：

- 遵循裝置上標註的所有注意事項和說明。
- 確定電壓及電源頻率與裝置額定值標籤上記錄的電壓及頻率相符。
- 使用單一良好的接地電源插座。
- 由於它們可能觸及危險電壓導致火災、觸電的情形，進而導致元件短路，請勿將任何物體放在裝置的開口處。
- 僅允許合格之維修人員維護設備。

爲了您自身的安全、並保護設備，請遵守下列預防措施表 1-1：

表 1-1 安全防範措施

項目	問題	預防措施
交流 / 直流電力	觸電	在維修前確認所有的交流電及直流電已中斷。在維修中保持交流電接地，以提供機櫃接地靜電保護。
靜電釋放套件	靜電	使用手環，合格的靜電釋放墊提供了防靜電保護。當操作 Sun Fire 元件時，請使用 Sun Microsystems™ 所提供的靜電釋放套件。
手環	靜電	在處理印刷電路板時，請穿戴導電手環。
蓋板	系統損壞與過熱	在系統上執行任一項維修後，將所有機櫃安裝上蓋板。
擋板	系統損壞與過熱	由於未關閉的插槽會大幅降低系統冷卻功能，請在所有未使用的插件架插槽中安裝插件架擋板。
PCI 插槽蓋	系統損壞與過熱	由於主機板背面之開口會降低系統冷卻功能，因此請在主機板上所有未使用的 PCI 插槽上，安裝 PCI 插槽蓋。

系統使用多個符號以標示出需特別注意的區域。檢視表 1-2 以找出這些符號及其所代表之意義。

表 1-2 符號





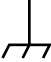

	警告	本裝置使用的電壓足以致命。意外接觸中央翼、插件架和傳動部分都會導致嚴重傷害甚至死亡。
	警告	對人體造成傷害及損壞裝置的危險。依說明指示以減低危險。
	交流電	交流電或電壓可適用的終端機。

表 1-2 符號 (續)

	保護接地	保護接地導線。
	機箱	框架或機箱終端。
	保險絲置換標示	爲了避免起火及觸電，置換時請務必使用相同類型及等級的保險絲。



警告 – 如果未經授權的人員進行了不當操作，可能會使本裝置受到嚴重損壞。如果未經授權人員對本裝置進行了不當操作，由此而對本裝置造成的任何損壞則由該當事人承擔全部責任。

本文件中所有操作程序必須由經過訓練的合格維修保養人員執行。



警告 – 開始操作前，請先仔細閱讀手冊中的所有程序。如果您從未在類似相關裝置上執行過這些類似操作，請勿嘗試執行這些程序。

1.2 站台前置工作

注意 – 站台前置工作在 *Sun Fire 15K/12K Systems Site Planning Guide* (零件編號 806-3510) 中有詳細說明。

站台前置工作爲顧客所應負之責任。Sun Microsystems 顧客服務或經授權之經銷商可支援進行網站規劃，並將在收到顧客到貨通知後進行設備安裝。

在安裝系統之前，確認下列項目：

1. 在進行安裝前的準備工作，將要安裝系統之區域淨空。
2. 如顧客發現安裝地點有任何問題、需要特殊設備，顧客有義務自行提供該設備。
3. 找出安裝檢查清單及報告以備使用。

4. 已告知貨運業者及 Sun Microsystems 的所有遺漏或損壞物件。
5. 所需的供電設備已安裝完成，且提供了在 *Sun Fire 15K/12K Systems Site Planning Guide* 中所指定的充分電力。
6. 依照 *Sun Fire 15K/12K Systems Site Planning Guide* 中說明，提供了適中的空調。
7. 依照 *Sun Fire 15K/12K Systems Site Planning Guide* 中說明，空調系統已啟動 48 小時，使機房內溫度適中。
8. 依照 *Sun Fire 15K/12K Systems Site Planning Guide* 中說明，能夠存取資料中心網路。
9. 系統已拆封且依 *Sun Fire 15K/12K Systems Site Planning Guide* 及 *Sun Fire 15K/12K 系統拆封指南* 所述移放至安裝地點。

Sun Fire 15K/12K Systems Site Planning Guide 提供完成必要工作所需之資訊。

1.3 連接系統控制器

Sun Fire 15K/12K 系統含系統控制器 (系統控制面板及系統控制周邊)，支援管理控制及平台監控。兩組系統控制器各置於其 Sun Fire 15K/12K 系統 框架中。第一個系統控制器是主控制器。第二個系統控制器會在主控制器損壞時自動接管系統。系統管理服務 (SMS) 軟體會在系統控制器中執行，並提供控制及監控功能。

系統控制器接受來自 Sun Fire 15K/12K 系統電源供應器所提供之電力。需連接資料中心電源，以便能開啓系統控制器電源及開始平台設定。關於連接平台至資料中心電源，請參閱本文件中的第 2 章及 *Sun Fire 15K/12K Systems Site Planning Guide* 中的第 3 章以獲得更詳盡的資訊。

所有的系統控制器都需要主控台連線。此連線是供初始設定之用，設定中必須提供顧客資料中心網路使用的 IP 位址。系統控制 (SC) 處理板正面有一個 8 針的 DIN 接頭，可供連接主控台之用。此纜線末端為一標準的 DB-25 接頭。此纜線可供連接至所有 tip 相容終端機 (如 VT150) 或終端接頭。參考 *Sun Fire 15K/12K Systems Service Manual* 中 SC-CPU 纜線之針腳輸出終端規格。

主控台連接，或 Telnet 連接可被交互使用於 SMS 軟體指令行版本。GUI 管理需要顯示裝置。所有 X 相容裝置都可以用於顯示 SMS GUI 軟體之輸出。各程式可以在系統控制機板上執行，並將結果輸出到管理者終端機。

1.4 連接網路硬體

兩個系統控制器及其個別之動態系統網域都必須連接到顧客資料中心網路，而且這些連結必需在設定硬體前建立。連接資料中心網路時，請檢視第 4 章，*Sun Fire 15K/12K Systems Site Planning Guide* 中的網路規劃以確定可使用的選項。

安裝 Sun Fire 15K/12K 系統硬體

2.1 所需工具

注意 – 以下列表是您在安裝處理器機櫃時所需要的工具與測試設備：

- 一字螺絲起子，1/8 英吋，3/16 英吋
- 2 號十字螺絲起子
- 數位電壓計 (DVM)
- 9/16 英吋扳手，或類似的工具
- 套筒螺絲起子 (1/2 英吋)

2.2 主機安裝工作列表

表 2-1 工作列表

工具	參考
系統元件位置	第 2-3 頁的 2.3 節「定位系統元件」
連接系統	<ul style="list-style-type: none">• 第 2-4 頁的 2.4 節「機櫃接地」• 第 2-7 頁的 2.5 節「連接電源纜線」• 第 2-8 頁的 2.6 節「標記 I/O 纜線」
供電給交流元件。	第 2-9 頁的 2.7 節「開啓系統電源」
設定預載網域。	第 3 章
完成系統安裝。	第 4 章
解除安裝系統。	第 5 章
移動系統。	第 6 章

2.3 定位系統元件



警告 – 切勿對處理器或 I/O 機櫃之機械或電氣部份進行改造。Sun Microsystems 不負責擅自改裝機櫃的規章符合性。

1. 若安裝架高樓板，請裝設保險裝置。
2. 確認使用適當的空氣流通地板面板，並移動機櫃以便安裝。
請參閱 System 站台規劃指南的 2-2 頁第 2.1 節的「基本冷卻需求」。
3. 放置處理器及 I/O 機櫃於指定區域。
請參閱 System 站台規劃指南的 2-6 頁第 2.2 節的「電腦室規劃」。圖 2-2 提供各種地板設計範例。
4. 放置處理器機櫃於顧客提供之空間，並確認門可供維修時開啟。
5. 確認所有的電源供應斷路 (AC0, AC1) 為關閉的。

2.4 機櫃接地

Sun Fire 15K/12K 系統經由電源線連接地端。因此，系統不包含接地纜線。電源線有三端：兩端供電流，一端供接地。在 AC 輸入模組裡，接地端與系統機箱連接。當電源線連接至與接地端接觸之電源插座，則達到最終機箱接地。為了成功接地，顧客必須提供適當的接地電源插座，使電源配置單位 (PDU) 接地為接地端。參閱圖 2-1 中關於接地系統、主機板電源之圖 2-2 及靜電釋放 (ESD) 連接之定義。

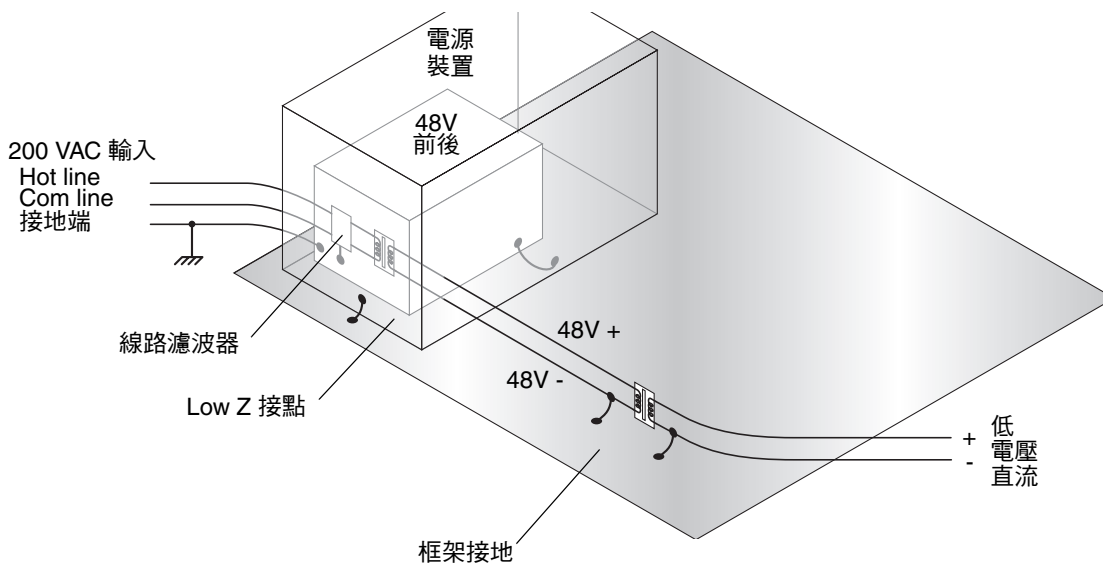


圖 2-1 Sun Fire 15K/12K 系統接地

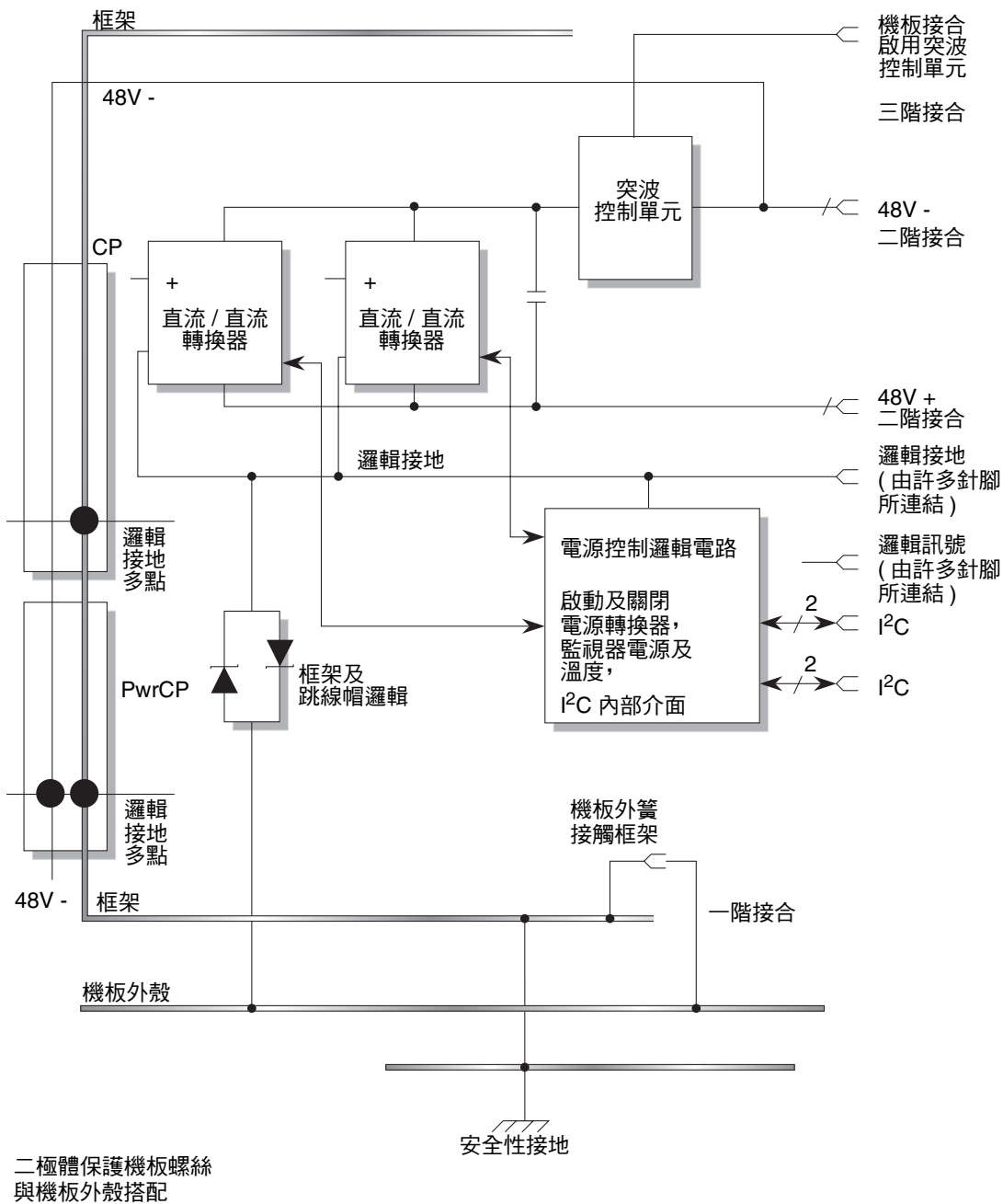


圖 2-2 主機板電源及 ESD 連接

接地纜線可能附加於系統。不使用時，附加的接地點可容漏電流疏散的更有效率。需要注意的是電源線經插座接地，且接地纜線須從共用接地端。否則將導致接地電位差。



警告 – 如果顧客不確定設備 PDU 插座接地，在適當的 PDU 插座接地確認前，請勿安裝接地纜線。若接地電位差產生，您必須加以修正。

依下列程序將 Sun Fire 15K/12K 系統正確接地。

1. 確認客戶站台已將資料中心的 PDU 正確接地。PDU 必須為接地端。
2. 確認所有的接地點（架高地板及電源插座）從 PDU 接地。

注意 – 若顧客選擇將系統接地，則需採購接地纜線。系統出貨不包含接地纜線。



警告 – 製造過程中，接地纜線接連處表面可能有塗漆。確定在安裝中金屬到金屬接點沒有障礙。

3. 在系統框架底部的踢腳板後安裝接地纜線，如圖 2-3 所示。

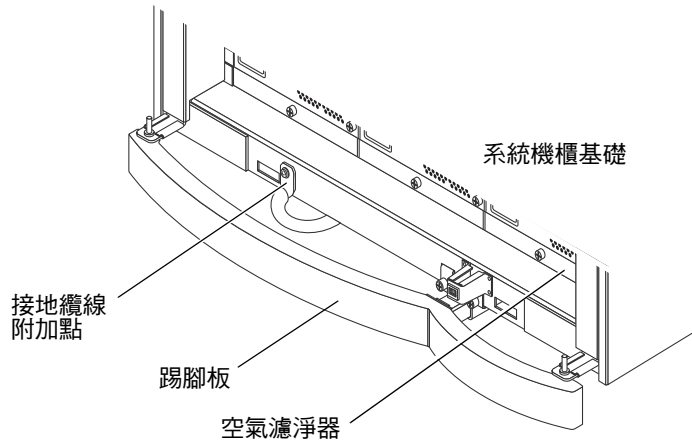


圖 2-3 系統機櫃之接地纜線連接點

2.5

連接電源纜線



警告 – 切勿對處理器或 I/O 機櫃之機械或電氣部份進行改造。Sun Microsystems 不負責擅自改裝機櫃的規章符合性。

系統必須提供接地途徑。美國標準組織，Underwriters Laboratories, Inc.，指定：

要分別給接地的和不接地的分支電路電源導線安裝一條絕緣的接地導線，作為給裝置或系統供電的分支電路的一部分，這兩條接地導線在規格、絕緣材料和厚度上都要相同，不同之處在於它是綠色的，可能具備或不具備一條或多條黃色條紋。此處所指稱的接地導線要在維修設備處接地，如果由單獨衍生系統提供時，則在電源變壓器或電動發電機組處接地。

裝置或系統附近的附件插頭的插座全都是接地類型，用於這些插座的接地導線都要在維修設備處接地。



警告 – 交流電連結提供保護機櫃內元件（機板及磁碟機）的接地路徑，以防靜電損壞。

利用內附之纜線完成下列連結。

1. 在連接所有電源線前請先確認所有的電源供應斷路器 (AC0, AC1) 為關閉狀態。

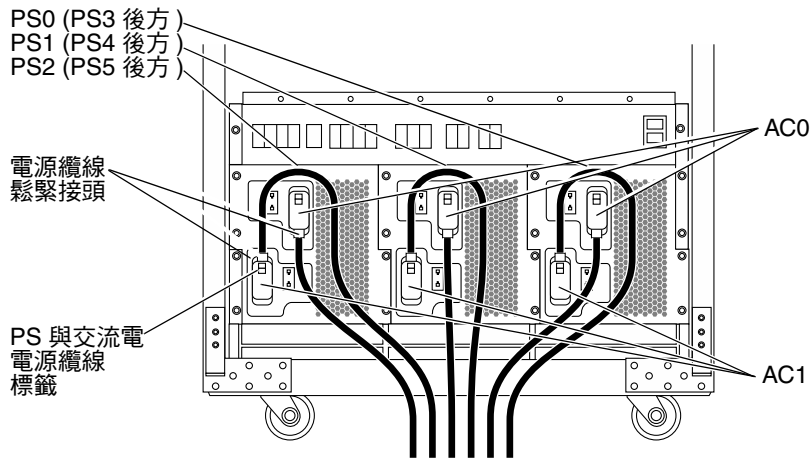
2. 確認數位電壓器 (DVM) 流入顧客站台的交流電壓是正確的。

參閱 *Sun Fire 15K/12K Systems Site Planning Guide* 以獲得更多資訊。

3. 將交流電電源線連接至電源供應器前面板上的適當交流電接頭上。

請參閱圖 2-4 以確定適當的零件編號與連結方向。在連接時，AC0 電源纜線外皮的鬆緊接頭要向下放置。在連接時，AC1 電源纜線外皮的鬆緊接頭要向上放置。電源 A 電線一般應接入 AC0。電源 B 電線一般應接入 AC1。

4. 固定所有纜線以改善整體外觀並預防損壞。



電源纜線零件編號：
 AC0:180-1943 本地
 AC1:180-1954 本地 2
 AC0:180-1944 國際
 AC1:180-1955 國際 2

圖 2-4 交流電源線安裝

2.6 標記 I/O 纜線

當依照 *Sun Fire 15K/12K Systems Site Planning Guide* 確認站台及系統設置後 (如第 2-3 頁的第 2.3 章節「定位系統元件」所詳述)，系統纜線即可以開始安裝及連接。請參閱圖 2-5。一組隨系統內附的標籤可使於標記新取代的部份。包含多層標籤用來標示點對點連結。該標籤可用於重新設定時、或所有需重新標記之新纜線。

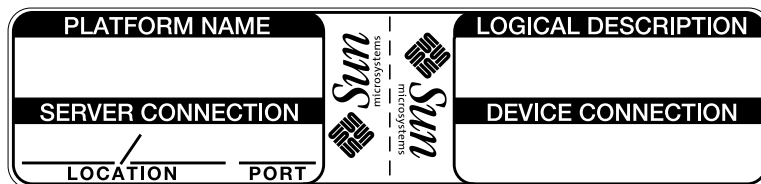


圖 2-5 纜線標籤範例

2.7 開啓系統電源

1. 開啟顧客提供的交流斷路器電源。
2. 確認所有前後之直流斷路器電源模組為開啟狀態，如圖 2-6 所示：

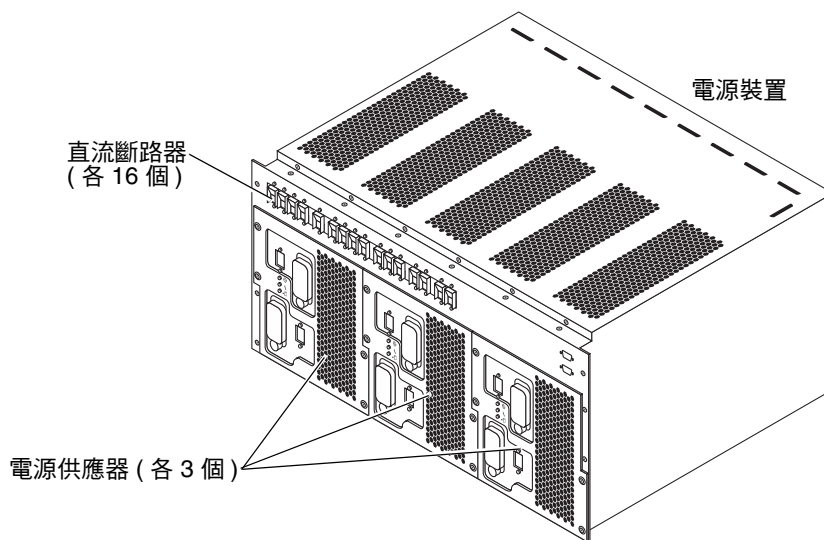


圖 2-6 斷路器及電源供應器

3. 依序啟動所有在電源供應模組前方面板斷路器 (每組電源供應器含兩組斷路器，每組系統前後含三組電源供應器) 以供應系統電源。

設定預載的 Solaris 網域軟體

本章中的程序用於安裝 Sun Fire 15K/12K 系統於第一個網域下的顧客網路參數。這些程序預設您已於終端顯示開啓 SC 命令列視窗及網域日 控台 (1M) 視窗。

主機出廠時已於預載網域預先執行這些設定。如果您正從當機狀態中回復或重新安裝新網域，請勿執行這些程序。

1. 以 `sms-svc` 使用者身份登入主 SC。(預設密碼為 `xxxxxxx`)。
2. 輸入下列命令，建立網域：

```
sms-svc% addboard -d domain_id domain_tag -c assign
board_type,board_id
```

domain_id = 網域 ID 字母。有效的 *domain_ids* 為 'A'...'R'、且區分大小寫。*domain_id* 'A' 應該用作出廠網域。

domain_tag 為使用 `addtag(1M)` 所指派之名稱。

board_type = 機板字母 ID。機板列表是以空格分開。機板類型是選用項目。機板 ID 不是選用項目，並對應各對擴充插槽。有效的擴充槽對為 `<0-17>.<0-1>`。您可以使用多重機板 ID 參數。

下列是可接受的 *board_type*, *board_id* 格式範例：

```
cpu, (0..17) [.0]
dcpu, (0..17) [.1]   (MaxCPU)
iobd, (0..17) [.1]  (hsPCI I/O)
```

範例：

```
addboard -d A -c assign cpu,0.0 iobd,0.1 cpu,1.0 cpu,2.0
```

3. 輸入下列命令，建立網域：

```
sms-svc% setkeyswitch -d A on
```

4. 在 `setkeyswitch` 指令程序完成後，輸入：

```
sms-svc% console -d A
```

數分鐘後系統會出現 `ok>` 提示。

5. 輸入下列所示以啟動網域：

```
ok> boot
```

當第一次啟動網域作業系統時，系統將會要求管理者定義主機專屬資訊。這些資訊包含了主機名稱、語系及 IP 位址資訊。參閱 Solaris 安裝手冊以獲得更多資訊。

完成 Sun Fire 15K/12K 系統安裝

系統啓動且網路組態正確設定完成後，請執行診斷。

4.1 在主機上執行 SunVTS

在執行 SunVTS™ 軟體前，主機必須先啓動並設定網路變數。

SunVTS 會測試系統所有零件 (處理器及 I/O) 的整體功能。雖然整晚執行 SunVTS 是最理想的方式，作為系統測試，4 到 24 小時應該足夠了。

1. 登入具有 X Window 功能的顯示工作站，確認網域可以開啟連結，並輸入：

```
% xhost +
```

2. 以超級使用者登入網域，以啟動 SunVTS：

```
# csh
# setenv DISPLAY sc_hostname:0.0
# setenv LD_LIBRARY_PATH /usr/openwin/lib
# setenv OPENWINHOME /usr/openwin
# /opt/SUNWvts/bin/sunvts -l
```

若 SunVTS 初始化失敗，則您必須安裝 SunVTS。參考 SunVTS AnswerBook 文件以獲得更多資訊。

3. 顯示 SunVTS 視窗，並將控制面板顯示的裝置與系統上實際存在的裝置相對照。

啓動 SunVTS 大多是用來快速檢查大多數的硬體裝置。若您剛安裝了一個裝置並重新妥善地設定您的機器，SunVTS 測試可確認安裝是否適當。

若有任何差異請參閱 SunVTS 文件中「控制面板」一節。

若 SunVTS 無法顯示您所知實際存在於系統內的裝置，請小心地重新檢查安裝程序。

4. 按下啟動按鈕。

或如果您自 SunVTS 選項功能表中開啓了 Auto Start 選項、並儲存了選項檔案，您可以輸入下列命令，啓動 SunVTS：

```
# /opt/SUNWvts/bin/sunvts -l -o options_filename
```

5. 監控 SunVTS 狀態。

確認系統正常運作且無錯誤發生。

6. 重複步驟 2 至步驟 5 以測試所有網域。

4.2 完成安裝

1. 安裝並設定所有購買之軟體套件。

2. 輸入下列所示以取得該網域硬體狀態：

```
% /usr/platform/sun4u1/sbin/prtdiag -v
```

對所有網域重複此步驟。

3. 確認所有的纜線及硬體連接妥當。

4. 將所有纜線通風孔 I/O 纜線保留托架中定位，並以束線帶 (零件編號 230-1855) 固定纜線固線，如圖 4-1 所示。

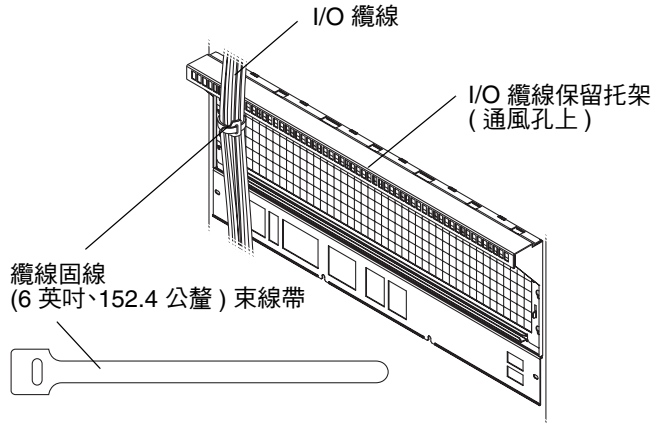


圖 4-1 I/O 纜線固定

5. 關閉所有門板。
6. 確認側面面板被妥善裝置在機櫃上。
7. 確認機櫃已依站台規劃被妥善設置於適當地點。
8. 放低位於系統機櫃四角的校平腳座，直到接觸地板為止。
9. 多轉四分之一以調整校平腳座。
10. 從外觀上檢查兩扇門板是否接合。調整校平腳座直到門板可直接平順的關上。
重複此步驟以檢查系統機櫃其他側。



警告 – 不要讓校平腳座支撐整個系統機櫃之重量。從外觀上檢查腳輪，以確認是否與地板接合。

11. 完成 Sun Fire 15K/12K 系統的安裝，然後填寫並送回系統隨附的安裝報告。

安裝完成。出現故障時，請參閱下列之文件：

- *Sun Fire 15K/12K 系統概述手冊*
- *Sun Fire 15K/12K Systems Service Manual*

解除安裝 Sun Fire 15K/12K 系統

本章說明在移機前正確關機程序。請參閱第 6 章。

5.1 備份系統

- 系統管理者需確認所有的網域及 SC 已妥善備份。

5.2 解除網域設定

1. 解除網域設定。請參閱 *System Management Services (SMS) 1.2 Administrator Guide*。
2. 儲存 SMS 設定檔。
3. 解除 SC 設定。請參閱 *System Management Services (SMS) 1.2 Administrator Guide*。
4. 參閱 *Sun Fire 15K/12K Systems Service Manual* 第 2 章的下列章節以關閉系統電源。
 - 第 2-5 頁的第 2.2.1.2 章 "Powering Off a Centerplane Support Board"
 - 第 2-9 頁的第 2.2.2.2 章 "Powering Off a System Control (SC) Board"
 - 第 2-22 頁的第 2.2.5.2 章 "Powering Off a System Control (SC) Peripheral Board"
 - 第 2-34 頁的第 2.3.1.2 章 "Powering Off an Expander Board"
 - 第 2-40 頁的第 2.3.2.2 章 "Powering Off a CPU (Slot 0) Board"
 - 第 2-49 頁的第 2.3.5.2 章 "Powering Off an hsPCI (Slot 1) Assembly"
 - 第 2-56 頁的第 2.3.8.2 章 "Powering Off a MaxCPU (Slot 1) Board"
 - 第 2-61 頁的第 2.4.2 章 "Powering Off a 4 kW Dual AC-DC Power Supply"
 - 第 2-72 頁的第 2.6.2 章 "Powering Off a Fan Tray"
 - 第 2-75 頁的第 2.7.1 章 "Powering Off for Fan Backplane Removal"

- 第 2-82 頁的第 2.8.3 章 "Powering Off the System for Sun Fireplane Interconnect Assembly Replacement"
- 第 2-88 頁的第 2.9.1 章 "Powering Off the System for Power Centerplane Replacement"
- 第 2-102 頁的第 2.10.2.1 章 "Powering Off the System for Cable Replacement"



警告 – 下列電源模組、風扇背板、Sun™ Fireplane 互連、電源中央翼及纜線置換程序之說明在 Sun Fire 15K/12K Systems Service Manual 的第 2 章。所有直流斷路器應維持在該位置上。

當為系統重新定位而重新設定網域時，請忽略本說明。

5. 打開系統機櫃前後所有直流斷路器電源。
6. 打開系統前後所有 AC0 與 AC1 直流斷路器的電源。
7. 關閉顧客提供的交流斷路器電源。
8. 從系統前後 AC0 與 AC1 的電源供應器上斷開所有電源線的電源。

移動 Sun Fire 15K/12K 系統機櫃

6.1 準備移動機櫃

1. 取得貨運套件，零件編號 595-5844

由於貨運用海綿在運送過程中擠壓變形的關係，Sun Fire 15K/12K 系統機櫃不能使用之前使用過的貨架運送。請取得新的貨運套件以獲得包含下列元件的新貨架。

- 貨架
- 貨運機架扣夾
- 包裝成品 (內箱頂蓋，外束帶)
- 密封材料 (標籤材料，塑膠袋)

2. 確定顧客是否有網紮材料及工具，這些通常都可以在顧客貨運部門取得。

3. 收集必要的工具。

- 需要 9/16 英吋扳手，或類似的工具。

6.2 準備好機櫃

1. 打開前後門以檢查機櫃元件。

確認所有的元件都完全固定，且所有硬體都已固定。

2. 在移動前準備好機櫃。



警告 – 四扇機櫃門在裝箱過程中可能會損壞。在將組件推入貨架板前，請先將它們自機櫃上拆除。利用機櫃的框架邊緣來移動機櫃。請勿使用內部系統機板握把來移動機櫃。

a. 拉下頂端彈簧扣夾以移除機櫃前後的門板，並將門板舉起以移除機櫃托架底部的掛釘。

b. 在機櫃完全置入貨架板固定前，先將四面門板放置在一旁。

3. 找出系統把手，並將其安裝至系統機櫃的前後。使用 2 號十字螺絲起子固定每個把手上的四顆固定螺絲。

在安裝系統時，這兩個把手將被移除與保留。

4. 拉起校平腳座並確定完全收入機櫃框架內，如圖所示圖 6-1。

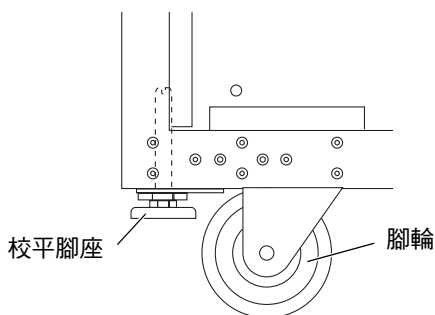


圖 6-1 拉起校平腳座

5. 檢查機櫃是否有任何鬆脫的硬體或零件。

6. 確認所有的介面纜線都已自機櫃上移除。

7. 將系統移至適當的地點進行裝箱。

電腦室的整個通路必須沒有可能導致震動的凸起，且必須符合下列淨空需求：

表 6-1 維修通路淨空

	有裝飾板	無裝飾板
最低門高	80.00 英吋 (2032 公釐)	80.00 英吋 (2032 公釐)
走廊與門的最低寬度限制	36.00 英吋 (915 公釐)	36.0 英吋 (915 公釐)
最大傾斜度	10	10

6.3 機櫃裝箱

注意 – 將機櫃移至貨架滑軌上各邊所需最短距離為 18 英吋 [5.49 公尺]。

1. 將機櫃緩緩推入所準備貨架板面上。
 - a. 將放置貨架在水平平面上，預留最小空間 18 英吋 (5.49 公尺) 以擱置機櫃及滑軌。
 - b. 自貨運套件盒內取出滑軌。
 - c. 在貨架板面對應的洞孔對齊滑軌齒輪。藉由擠壓或站立於滑軌齒輪後側上以確認滑軌穩固地安置在位置上。
 - d. 將內附的貨架阻動裝置其中之一放置在貨架板上非用於裝載的一端。



警告 – 將機櫃推上 5 度的裝載滑軌前，必須先移除在裝載端的踢腳板安裝托架組件。機櫃無法在大於 10 度的角度被移動。

2. 準備好機櫃以將之緩緩放上貨架板。

- a. 在裝載前自機櫃兩端移除踢腳板組件，如圖 6-2 所示。以拉轉的動作去鬆開彈簧扣夾，然後自裝置托架向外拉踢腳板及裝置管，並放在旁邊，直到在機櫃被固定置於貨架板上。

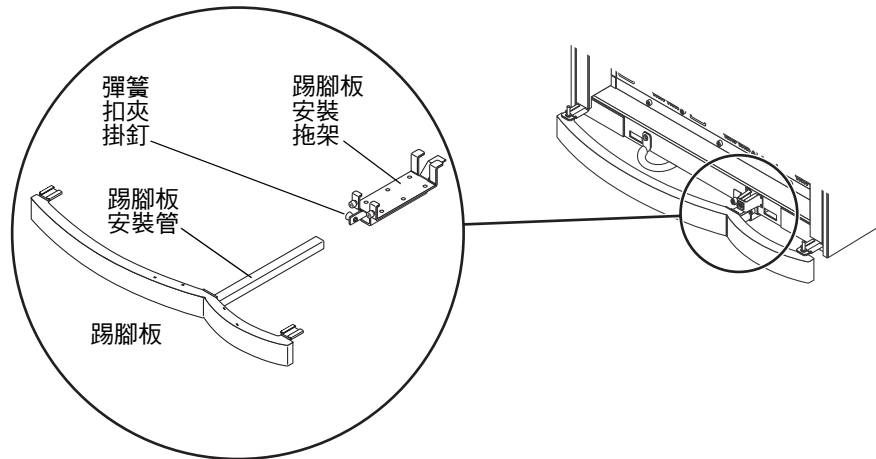


圖 6-2 移除機櫃踢腳板組件

- b. 與滑軌對齊前端機櫃輪 (圖 6-3)。

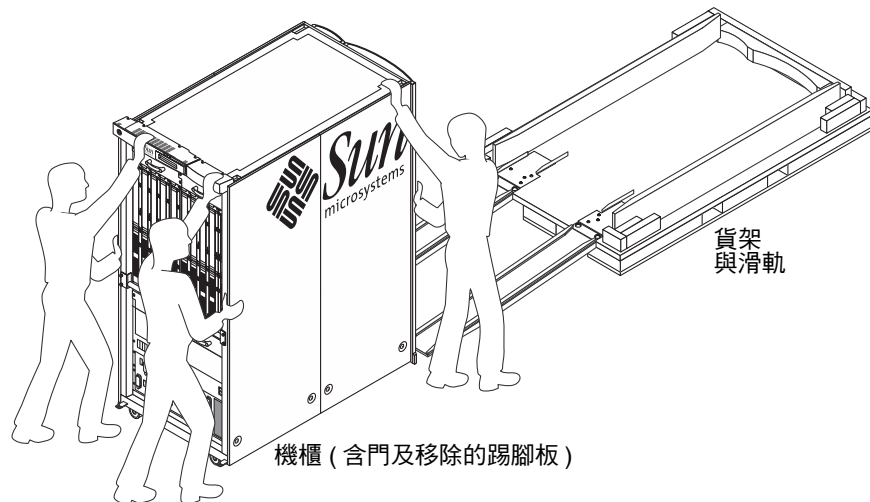


圖 6-3 安裝滑軌至貨架板上

注意 – 貨架板上的孔是用於在運送前、供鍍鋅貨運托架及固定栓將機櫃扣牢在貨架板上。

c. 將機櫃推上滑軌並推上貨運架板。



警告 – 一或兩個人需要推動機櫃當其它人緩慢地引導其推進指示位置。

d. 找出兩個鍍鋅尖夾貨運托架及四個固定栓 (圖 6-4)。

e. 各將兩個尖夾插入機櫃底部框架的方形孔，以裝置在機櫃向貨運架前端。

f. 使用 9/16 英吋扳手，將四個固定栓固定在條板箱上。

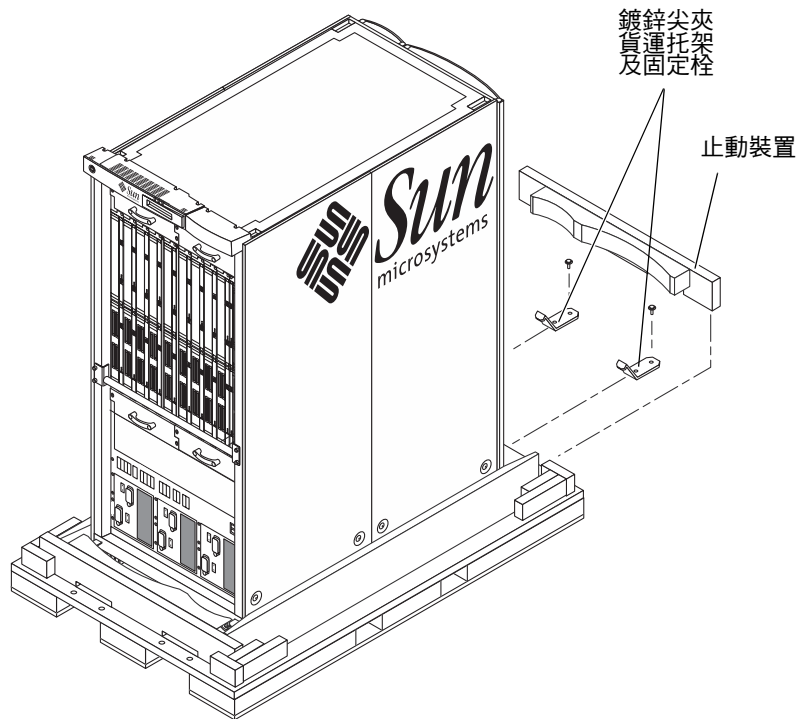


圖 6-4 在貨架板上的機櫃

g. 使用兩個剩餘尖夾貨運托架及四個固定栓來安裝機櫃側面至貨架上。

h. 使用 9/16 英吋扳手，將剩餘的四個固定栓固定在條板箱上。

- i. 放低四角邊的校平腳座至貨運板上。
 - 多轉 1/4 以確保穩固，並自機櫃腳輪上分擔部份機櫃重量。
 - j. 自貨架板上移除滑軌。
 - k. 在機櫃固定上貨運板後，卸下踢腳板組件。
 - 插入踢腳板安裝托架的內部支撐片。
 - 將機櫃框架前安裝孔的兩個外部支撐片對齊。
 - 將框架內滑，以將內部支撐片對準機櫃下方水平支撐結構的兩個安裝孔。
 - 以兩個鎖定面板扣夾固定。
 - 插入踢腳板安裝托架組件的方形安裝管，直到它與機櫃齊平。
 - 以彈簧扣夾固定。
 - l. 將剩餘內附的架板止動裝置放置在貨架板上用於裝載機櫃的一端。
 - m. 將每扇門板嵌入機櫃托架底部的門樞掛釘，重新安裝前後的機櫃門。在每扇門板的頂部，拉下彈簧扣夾並將門板掛釘插入機櫃托架的門樞內。
 - n. 整理剩餘套件用具時，再次檢視機櫃是否有任何鬆脫的硬體、工具、或其他零件。
3. 組合最終組件。
- a. 在貨運套件中找出外層保護塑膠套並覆蓋在機櫃頂部及兩側。拍打保護塑膠套底部並將邊緣塞入貨架內。
 - b. 將硬體工具置回貨運套件的硬體附件盒內，並放置在貨架板上機櫃的前方或後方。
 - c. 將滑軌放到機櫃側邊的貨架板上。
 - d. 蓋上內箱頂蓋於保護塑膠套及機櫃頂部。
 - e. 將維修文件套件放置在保護塑膠套外。
 - f. 將帶有鐵環的電源纜線放入貨運套件盒中。

4. 組合外貨運箱 (圖 6-5)。

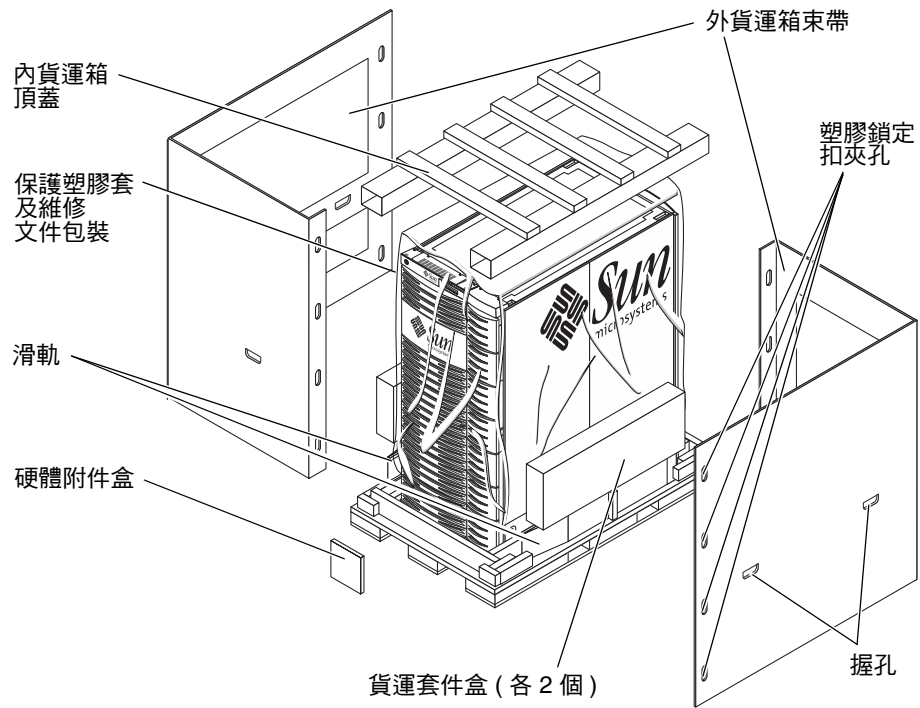


圖 6-5 最後包裝及外貨運箱包裝組件

- a. 使用握孔將兩個外貨運箱包裝板放到貨架板上，對齊塑膠鎖定扣夾（每邊四個）所用的孔。
- b. 安裝八個塑膠鎖定扣夾（每邊四個）至外貨箱包裝板側面。
- c. 在機櫃頂部蓋上外箱頂蓋，並蓋住外貨箱包裝板邊緣。
- d. 使用束帶及纖維板邊緣保護器加以固定。
確定網紮工具已固定妥當，如圖示 (圖 6-6)。

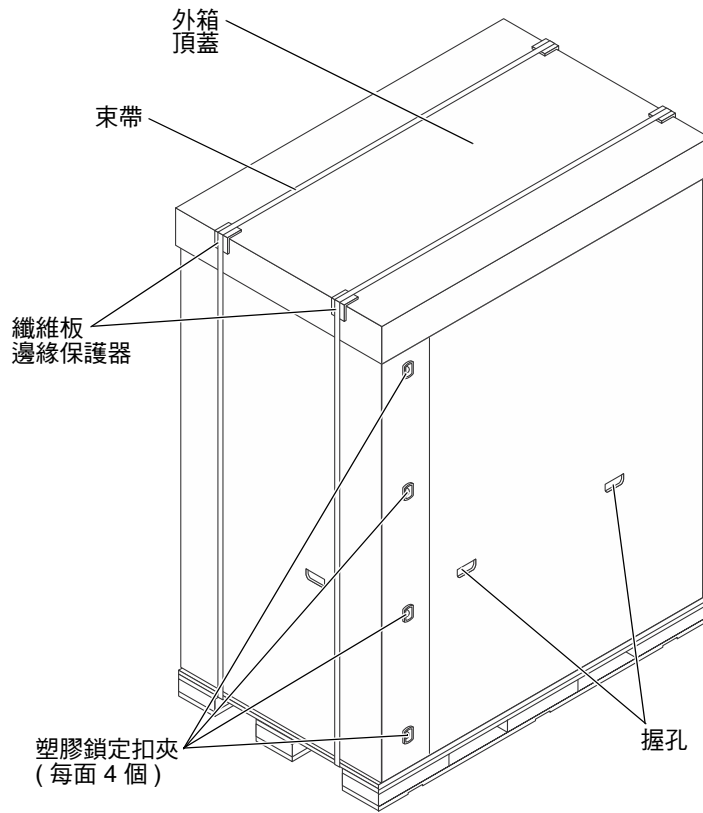


圖 6-6 機櫃備妥以供運送

- e. 將貨運套件內的 TIP-N-TELL (傾斜警示) 放置在貨箱上半。

符合性聲明

Regulatory Compliance Statements

Your Sun product is marked to indicate its compliance class:

- Federal Communications Commission (FCC) — USA
- Industry Canada Equipment Standard for Digital Equipment (ICES-003) - Canada
- Voluntary Control Council for Interference (VCCI) — Japan
- Bureau of Standards Metrology and Inspection (BSMI) — Taiwan

Please read the appropriate section that corresponds to the marking on your Sun product before attempting to install the product.

FCC Class A Notice

This device complies with Part 15 of the FCC Rules. Operation is subject to the following two conditions:

1. This device may not cause harmful interference.
2. This device must accept any interference received, including interference that may cause undesired operation.

Note: This equipment has been tested and found to comply with the limits for a Class A digital device, pursuant to Part 15 of the FCC Rules. These limits are designed to provide reasonable protection against harmful interference when the equipment is operated in a commercial environment. This equipment generates, uses, and can radiate radio frequency energy, and if it is not installed and used in accordance with the instruction manual, it may cause harmful interference to radio communications. Operation of this equipment in a residential area is likely to cause harmful interference, in which case the user will be required to correct the interference at his own expense.

Shielded Cables: Connections between the workstation and peripherals must be made using shielded cables to comply with FCC radio frequency emission limits. Networking connections can be made using unshielded twisted-pair (UTP) cables.

Modifications: Any modifications made to this device that are not approved by Sun Microsystems, Inc. may void the authority granted to the user by the FCC to operate this equipment.

ICES-003 Class A Notice - Avis NMB-003, Classe A

This Class A digital apparatus complies with Canadian ICES-003.

Cet appareil numérique de la classe A est conforme à la norme NMB-003 du Canada.

VCCI 基準について

クラス A VCCI 基準について

クラス A VCCI の表示があるワークステーションおよびオプション製品は、クラス A 情報技術装置です。これらの製品には、下記の項目が該当します。

この装置は、情報処理装置等電波障害自主規制協議会 (VCCI) の基準に基づくクラス A 情報技術装置です。この装置を家庭環境で使用すると電波妨害を引き起こすことがあります。この場合には使用者が適切な対策を講ずるよう要求されることがあります。

BSMI Class A Notice

The following statement is applicable to products shipped to Taiwan and marked as Class A on the product compliance label.

警告使用者：
這是甲類的資訊產品，在居住的環境中使用時，可能會造成射頻干擾，在這種情況下，使用者會被要求採取某些適當的對策。

安全措施符合性聲明

開始任何操作程序之前，請先閱讀本部分內容。以下的內容是關於安裝 Sun Microsystems 的產品時，需要遵循的安全防範措施。

安全防範措施

爲了安全起見，安裝裝置時，請遵守以下安全防範措施：

- 遵循設備上標註的所有注意事項和說明。
- 確定電源的電壓及頻率與設備額定值標籤上記錄的電壓及頻率相符。
- 請勿將任何物體放在設備的開口處。可能存在危險電壓。導電的外來物體會使電流短路，從而導致火災、觸電的情形，或對設備造成損壞。

符號

在本書中，您可能會見到以下符號：



警告 - 有對人體造成傷害並損壞設備的危險。請按說明操作。



警告 - 高溫表面。請勿觸碰。表面溫度很高，碰觸它易對人體造成傷害。



警告 - 存在危險電壓。要降低觸電和受傷的危險，請按說明操作。



開啟 - 供應系統交流電源。

您需依不同類型的電源開關選用下列的符號。



關閉 - 切斷系統交流電源。



待機 - 開啓 / 待機開關處於待機位置。

設備改造

切勿對設備的機械或電氣部分進行改造。對於經擅自改造的 Sun 產品的法規符合性，Sun Microsystems 概不負責。

Sun 產品的放置



警告 - 切勿阻塞或覆蓋 Sun 產品的通風口。請勿將 Sun 產品放置在暖氣裝置附近。否則，會因溫度過高，影響 Sun 產品效能的可靠性。



警告 - 在操作過程中產生的噪音低於 70Db(A)。過熱情況下所發出的噪音可能高於 70Db(A)。勿暴露於這樣的溫度情況下。

SELV 符合性

I/O 連接的安全狀況符合 SELV 要求。

電源線連接



警告 - Sun 產品在設計上適用於火線對中性線、或火線對火線的連線。為降低觸電的危險，切勿將 Sun 產品接入其他類型的電源系統。如果對於所在建築物的電源系統類型並不確定，請諮詢設施管理員或合格的電工。



注意 - 電源線的電流額定值並不相同。家用延長線不具備過載保護功能，不適用於電腦系統。因此，切勿將家用延長線用於 Sun 產品。



注意 - Sun 產品附帶接地類型的 (三線) 電源線。要減少觸電的危險，務必將電線接入有接地裝置的插座。

以下注意事項僅適用於帶有備用電源開關的裝置：



注意 - 本產品的電源開關僅具備待命類型裝置的功能。電源線是系統中用來切斷電源的主要裝置。請務必將電源線插入系統附近便於使用的接地電源插座。從系統機箱拆下電源供應器後，切勿連接電源線。

鋰電池



注意 - Sun 的 SC CPU 板上的即時時鐘內建了一顆鋰電池，SGS NoMK48T59Y、MK48TXXB-XX、MK48T18-XXXPCZ、M48T59W-XXXPCZ 或 MK48T08。客戶請勿自行更換電池。如處理不當，可能會引起爆炸。切勿將電池丟棄於火中。切勿拆卸電池，或嘗試再充電。

雷射符合性公告

採用雷射技術的 Sun 產品符合第 1 類雷射要求。

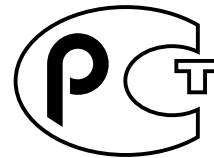
Class 1 Laser Product
Luokan 1 Laserlaite
Klasse 1 Laser Apparat
Laser Klasse 1

CD ROM/DVD ROM



注意 - 未按照此處規定進行控制、調節或其他操作，均可能造成放射線輻射釋出的危險情形。

GOST-R Certification Mark



索引

D

DIN 接頭, 1-4

E

ESD 連線, 2-5

I

I/O 纜線, 4-2

P

PDU 插座接地, 2-6

五劃

必要工具, 2-1, 6-1

六劃

安全防範措施, 1-1

安裝

 完成, 4-2

 電源線, 2-7

 機櫃, 2-3

七劃

佈線

 訊號, 2-8

 接地, 2-7

 電源, 2-7

束線帶, 4-2

系統

 防範措施, 1-2

八劃

拆封, 1-4

空氣流通地板面板, 2-3

十劃

套件

 組態, 3-1

校平腳座, 4-3, 6-2, 6-6

訊號 佈線, 2-8

高架地板, 2-3

十一劃

接地

 系統, 2-4

 接地點, 2-6

 接地纜線, 2-6

接地纜線連接, 2-6

移動機櫃

必要項目, 6-1

預備機櫃, 6-2

組態

套件, 3-1

軟體

安裝套件, 3-1

十二劃

插座接地, 2-6

十三劃

傳布單元, 2-4

網架材料, 6-1

電源

佈線需求, 2-7

電路斷路器, 2-9

十五劃

踢腳板組件, 6-4

十六劃

機櫃

位置, 2-3

拆封, 1-4

機櫃裝箱, 6-3