



# Sun Fire™ 15K/12K 시스템

---

하드웨어 설치 및  
설치 제거 안내서

Sun Microsystems, Inc.  
4150 Network Circle  
Santa Clara, CA 95054  
U.S.A. 650-960-1300

부품 번호 816-2191-11(v2)  
2002년 6월, 개정판 A

이 문서에 대한 의견은 [docfeedback@sun.com](mailto:docfeedback@sun.com)으로 보내 주십시오.

Copyright 2002 Sun Microsystems, Inc., 4150 Network Circle, Santa Clara, California 95054, U.S.A. 판권 소유.

Sun Microsystems, Inc.는 본 문서에서 설명하는 제품을 통해 구현된 기술과 관련된 지적 소유권을 보유하고 있습니다. 특히, 이러한 지적 재산권에는 <http://www.sun.com/patents>에 나열된 하나 이상의 미국 특허와 미국 및 기타 국가의 하나 이상의 추가 특허 또는 출원 중인 특허가 제한 없이 포함될 수 있습니다.

지적 재산권과 관련된 본 문서와 제품은 사용, 복사, 배포 및 역컴파일을 제한하는 라이선스 하에 배포됩니다. Sun 및 해당 사용자(있을 경우)의 사전 서면 허가 없이는 본 제품이나 문서의 일부를 어떠한 방법이나 형식으로도 복제할 수 없습니다.

글꼴 기술을 포함한 타사의 소프트웨어에는 저작권이 적용되며 Sun 공급업체가 라이선스를 부여합니다.

제품의 일부는 University of California로부터 사용 허가를 받은 Berkeley BSD 시스템에서 파생된 것일 수 있습니다. UNIX는 미국 및 기타 국가에서 등록된 상표이며, X/Open Company, Ltd.를 통해서만 라이선스가 부여됩니다.

Sun, Sun Microsystems, Sun 로고, SunVTS, AnswerBook2, docs.sun.com, Sun Fire, Sun Fireplane interconnect 및 Solaris는 미국 및 기타 국가에서 Sun Microsystems, Inc.의 상표 또는 등록 상표입니다.

모든 SPARC 상표는 라이선스에 의해 사용이 허가되며 미국 및 기타 국가에서 SPARC International Inc.의 상표 또는 등록 상표입니다. SPARC 상표가 부착된 제품은 Sun Microsystems, Inc.가 개발한 아키텍처를 기반으로 합니다.

OPEN LOOK과 Sun™ Graphical User Interface는 Sun Microsystems, Inc.가 해당 사용자 및 사용권자를 위해 개발했습니다. Sun은 컴퓨터 산업에서 시각적 또는 그래픽 사용자 인터페이스 개념의 연구 및 개발에 있어 Xerox의 선구자적 업적을 인정합니다. Sun은 Xerox Graphical User Interface에 대한 Xerox의 비독점적 라이선스를 보유하고 이 라이선스는 OPEN LOOK GUI를 구현하거나 Sun의 서면 라이선스 계약을 준수하는 Sun의 사용권자에게도 적용됩니다.

설명서는 "있는 그대로" 제공되며 상품성, 특정 목적에의 적합성 또는 비침해성에 대한 모든 묵시적 보증을 포함하여 모든 명시적 또는 묵시적 조건, 표현 및 보증에 대해 어떠한 책임도 지지 않습니다. 단, 이러한 보증 부인은 법적으로 허용된 범위 내에서만 적용됩니다.

---



재활용  
가능



Adobe PostScript

# 목차

---

머리말 xi

1. Sun Fire 15K/12K 시스템 설치 준비 1-1
  - 1.1 안전 예방책 1-1
  - 1.2 설치 장소 준비 1-4
  - 1.3 시스템 제어기 연결 1-5
  - 1.4 네트워크 하드웨어 연결 1-5
  
2. Sun Fire 15K/12K 시스템 하드웨어 설치 2-1
  - 2.1 필요한 도구 2-1
  - 2.2 호스트 설치를 위한 작업 목록 2-2
  - 2.3 시스템 구성 요소 배치 2-3
  - 2.4 캐비닛 접지 2-4
  - 2.5 전원 케이블 연결 2-7
  - 2.6 I/O 케이블 레이블 지정 2-8
  - 2.7 시스템 전원 켜기 2-9
  
3. 사전 로드된 Solaris 도메인 소프트웨어 구성 3-1
  
4. Sun Fire 15K/12K 시스템 설치 완료 4-1
  - 4.1 호스트에서 SunVTS 실행 4-1
  - 4.2 설치 완료 4-3

**5. Sun Fire 15K/12K 시스템 설치 제거 5-1**

5.1 시스템 백업 5-1

5.2 도메인 구성 해제 5-1

**6. Sun Fire 15K/12K 시스템 캐비닛 운반 6-1**

6.1 캐비닛 운반을 위한 준비 6-1

6.2 캐비닛 준비 6-2

6.3 캐비닛 포장 6-3

**A. 준수 규정 A-1**

색인 색인-1

# 그림

---

그림 2-1	Sun Fire 15K/12K 시스템 접지	2-4
그림 2-2	시스템 보드 전원 및 ESD 연결	2-5
그림 2-3	시스템 캐비닛의 접지 케이블 연결 지점	2-6
그림 2-4	AC 전원 코드 설치	2-8
그림 2-5	케이블 레이블 예	2-8
그림 2-6	회로 차단기 및 전원 공급 장치	2-9
그림 4-1	I/O 케이블 고정	4-3
그림 6-1	프레임 안으로 들어간 수평 조절 다리	6-2
그림 6-2	캐비닛 킥 플레이트 어셈블리 제거	6-4
그림 6-3	팰릿 데크에 설치한 경사로	6-4
그림 6-4	운반용 팰릿 데크 위의 캐비닛	6-5
그림 6-5	최종 포장 조립 및 바깥쪽 상자 포장 조립	6-7
그림 6-6	운반 준비가 완료된 캐비닛	6-8



# 표

---

표 1-1	안전 예방책	1-2
표 1-2	기호	1-2
표 2-1	작업 목록	2-2
표 6-1	이동 경로 여유 공간	6-3





# Declaration of Conformity

Compliance Model Number: 2080  
Product Name: Sun Fire 15K/12K Systems

## EMC

### European Union

This equipment complies with the following requirements of the EMC Directive 89/336/EEC:

EN55022:1995/CISPR22:1997	Class A
EN550024:1998	4 kV (Direct), 8 kV (Air)
EN61000-4-2	3 V/m
EN61000-4-3	1.0 kV Power Lines, 0.5 kV Signal Lines
EN61000-4-4	1 kV Line-Line, 2 kV Line-Gnd Power Lines
EN61000-4-5	3 V
EN61000-4-6	3 A/m
EN61000-4-8	Pass
EN61000-4-11	Pass
EN61000-3-2:1995	Pass
EN61000-3-3:1995	Pass

## Safety

This equipment complies with the following requirements of the Low Voltage Directive 73/23/EEC:

EN60950:1992, 2nd Edition, Amendments 1,2,3,4,11	TÜV Product Service Certificate No. Z1A 01 07 17641 013
IEC 950:1991, 2nd Edition, Amendments 1,2,3,4	
Evaluated to all CB Countries	CB Scheme Certificate No. CB 01 07 17641 014

## Supplementary Information

This product was tested and complies with all the requirements for the CE Mark.

---

Dennis P. Symanski  
Manager, Compliance Engineering  
Sun Microsystems, Inc.  
901 San Antonio Road, MPK15-102  
Palo Alto, CA 94303-4900, USA

DATE

---

Peter Arkless  
Quality Manager  
Sun Microsystems Scotland, Limited  
Springfield, Linlithgow  
West Lothian, EH49 7LR  
Scotland, United Kingdom

DATE

Tel: 650-786-3255  
Fax: 650-786-3723

Tel: 0506-670000  
Fax: 0506 760011



# 머리말

---

*Sun Fire™ 15K/12K 시스템 하드웨어 설치 및 설치 제거 안내서*에서는 호스트 하드웨어 및 소프트웨어를 설치하고 구성하는 절차에 대해 설명합니다.

본 설명서는 Sun Fire 15K/12K 시스템의 설치 장소 준비와 설치 작업을 담당하는 서비스 직원 및 고객의 데이터 센터 직원을 위한 자료입니다.

---

## 이 책의 구성

**1장**에서는 시스템을 설치하기 전 완료해야 할 일반적인 안전 정보 및 장소 준비에 대해 설명합니다.

**2장**에서는 시스템 하드웨어 설치 및 테스트에 필요한 기본 단계에 대해 설명합니다.

**3장**에서는 시스템 플랫폼에 다수의 도메인을 정의하는 절차에 대해 설명합니다.

**4장**에서는 시스템이 적절히 설치되었는지 확인하는 방법에 대해 설명합니다.

**5장**에서는 다른 장소로 시스템을 옮기기 전에 시스템을 올바른 방법으로 종료하는 절차에 대해 설명합니다.

**6장**에서는 시스템 재배치를 위해 시스템을 이동하거나 포장하는 절차에 대해 설명합니다.

**색인**

---

# UNIX 명령 사용

본 설명서에는 시스템 종료, 시스템 부팅, 장치 구성 등과 같은 기본 UNIX® 명령 및 절차에 관한 정보는 포함되어 있지 않습니다.

이러한 정보는 다음 중 하나를 참조하십시오.

- *Solaris Handbook for Sun Peripherals*
- Solaris™ 소프트웨어 환경용 AnswerBook2™ 온라인 설명서
- 시스템과 함께 제공된 기타 소프트웨어 설명서

---

## 인쇄 규정

표 P-1 인쇄 규정

활자체	의미	예
AaBbCc123	명령어, 파일 및 디렉토리 이름과 컴퓨터 화면의 출력 내용입니다.	.login 파일을 편집합니다. ls -a를 사용하여 모든 파일을 나열합니다. % You have mail.
AaBbCc123	화면의 컴퓨터 출력과 구별되는 사용자가 입력하는 값입니다.	% <b>su</b> Password:
AaBbCc123	책 제목, 새로운 단어 또는 용어, 강조하는 단어입니다.	사용 설명서의 6장을 읽어 보십시오. 다음은 클래스 옵션이라고 합니다. 이 작업을 수행하려면 반드시 수퍼유저여야 합니다.
	명령행 변수로서 실제 이름 또는 값으로 대체됩니다.	파일을 삭제하려면 rm 파일 이름을 입력하십시오.

# 셸 프롬프트

표 P-2 셸 프롬프트

셸	프롬프트
C 셸	<i>machine_name%</i>
C 셸 슈퍼유저	<i>machine_name#</i>
Bourne 셸 및 Korn 셸	<i>\$</i>
Bourne 셸 및 Korn 셸 슈퍼유저	<i>#</i>

# 관련 설명서

표 P-3 관련 설명서

적용 분야	제목	부품 번호
서비스	<i>Sun Fire 15K/12K 시스템 시작 전 읽어보기</i>	816-2171
서비스	<i>Sun Fire 15K/12K 시스템 시작하기</i>	816-2176
서비스	<i>Sun Fire 15K/12K 시스템 포장 풀기</i>	816-2166
서비스	<i>Sun Fire 15K/12K Systems Site Planning Guide</i>	806-3510
서비스	<i>Sun Fire 15K/12K 시스템 하드웨어 설치 및 설치 제거 안내서</i>	816-2191
서비스	<i>Sun Fire 15K/12K Systems Service Manual</i>	806-3512
서비스	<i>Sun Fire 15K/12K Systems Service Reference I-Nomenclature</i>	806-3514
서비스	<i>Sun Fire 15K/12K Systems Service Reference II-Component Numbering</i>	806-3513
서비스	<i>Sun Fire 15K/12K Systems Carrier Plate Configurations</i>	816-0768

---

## Sun 설명서 온라인 액세스

다음 웹 사이트를 방문하면 광범위한 종류의 Sun 시스템 설명서를 볼 수 있습니다.

<http://www.sun.com/products-n-solutions/hardware/docs>

다음 웹 사이트를 방문하면 모든 Solaris 설명서와 기타 다양한 책자를 살펴볼 수 있습니다.

<http://docs.sun.com>

---

## Sun은 고객의 의견을 환영합니다

Sun은 설명서를 개선하기 위한 고객의 의견과 제안을 기다리고 있습니다. 귀하의 의견을 다음 전자 우편 주소로 Sun에 보내실 수 있습니다.

[docfeedback@sun.com](mailto:docfeedback@sun.com)

전자 우편의 제목에 문서의 부품 번호(816-2191-11(v2))를 첨부하십시오.

---

## 미국 수출 통제법통지

본 서비스 설명서에 포함된 제품 및 정보에는 미국 수출 통제법이 적용되며 기타 국가의 수출 또는 수입법이 적용될 수 있습니다. 핵, 미사일, 생화학 무기 또는 핵의 해상 최종 사용이나 최종 사용자는 직간접적으로 엄격히 규제됩니다. 미국의 수출입 금지 대상 국가나 미국의 수출 제외 목록에 포함된 단체(금지된 개인 및 특별 지정 국민 목록 포함)에 수출 또는 재수출하는 것은 엄격히 금지됩니다. 여분이나 교체 CPU의 사용은 미국 수출 법규를 준수하여 수출된 제품의 CPU 수리나 일대일 교체에 한정됩니다. 제품이 업그레이드되는 경우 CPU의 사용은 미국 정부의 승인이 없는 한 엄격히 금지됩니다.

## Sun Fire 15K/12K 시스템 설치 준비

---

### 1.1 안전 예방책

사용자 보호를 위해, 장비를 설치할 때 다음의 안전 예방책을 준수하십시오.

- 장비에 표시된 모든 주의 사항, 경고 및 지침을 준수합니다.
- 사용하는 전원의 전압 및 주파수 규격이 장비의 전기 규격 레이블과 일치하는지 확인합니다.
- 올바르게 접지된 전원 콘센트만을 사용합니다.
- 장비의 열린 부분으로 어떠한 종류의 물체도 넣지 마십시오. 고압 부품을 건드리거나 부품의 단락을 초래하여 화재 또는 감전의 원인이 될 수 있습니다.
- 공인된 직원만 장비를 수리해야 합니다.

사용자와 장비를 보호하려면 표 1-1에 나와 있는 예방책을 준수하십시오.

**표 1-1** 안전 예방책

항목	문제점	예방책
AC/DC 전원	감전	수리하기 전에 모든 AC 및 DC 전원을 적절히 중화시킵니다. 수리하는 동안 AC 접지를 연결해 놓음으로써 캐비닛을 접지된 상태로 두어 ESD 보호를 수행합니다.
ESD 키트	정전기	승인된 ESD 매트를 손목대나 발목대와 함께 사용하면 정전기 위험을 방지할 수 있습니다. Sun Fire 부품을 다룰 때 Sun Microsystems™ 제공 ESD 키트를 사용합니다.
손목대 또는 발목대	정전기	인쇄 회로 보드를 다룰 때 전도성이 있는 손목대나 발목대를 착용합니다.
커버 패널	시스템 손상 및 과열	시스템 수리 작업을 수행한 후 모든 캐비닛 커버 패널을 부착합니다.
필터 패널	시스템 손상 및 과열	사용하지 않는 모든 카드 케이스 슬롯에 카드 케이스 필터 패널을 설치합니다. 개방된 슬롯이 있을 경우 시스템의 냉각 기능이 심각하게 저하됩니다.
PCI 슬롯 커버	시스템 손상 및 과열	사용하지 않는 모든 시스템 보드 PCI 슬롯에 PCI 슬롯 커버를 설치합니다. 시스템 보드 뒷면에 열린 부분이 있을 경우 시스템의 냉각 기능이 저하됩니다.

각별한 주의를 요하는 단원을 표시하기 위해 여러 가지 기호가 이 설명서에 사용되었습니다. 이러한 기호와 그 정의에 대해서는 표 1-2를 참조하십시오.

**표 1-2** 기호





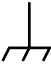

	<b>주의</b>	이 장비에는 매우 위험한 고전압 전류가 흐릅니다. 센터플레인, 카드 케이스 및 드라이브 영역과 접촉할 경우 심각한 신체 상해 또는 사망을 초래할 수 있습니다.
	<b>주의</b>	상해 또는 장비 손상의 위험을 나타냅니다. 위험을 줄이려면 지시 사항을 따르십시오.
	<b>AC</b>	교류 또는 전압이 적용될 수 있는 단자를 나타냅니다.



표 1-2 기호 ( 계속 )

---

	<b>보호 접지</b>	보호 접지 도체입니다.
	<b>새시</b>	프레임 또는 새시 단자입니다.
	<b>퓨즈 교체 표시</b>	화재나 감전의 위험을 계속 방지하려면 동일한 유형 및 규격의 퓨즈로만 교체하십시오.

---



**주의** - 비자격자가 부적절하게 취급할 경우 본 장비에 심각한 손상을 입힐 수 있습니다. 비자격자가 본 장비를 임의로 변경한 경우, 장비의 손상에 대한 책임은 해당 비자격자에 있습니다.

---

본 문서에 설명된 모든 절차는 적절한 교육을 받은 **유자격 유지 보수** 직원이 수행해야 합니다.



**주의** - 시작하기 전에 본 설명서의 모든 절차를 주의 깊게 읽으십시오. 동일한 종류의 장비에 대해 유사한 작업을 수행하지 않은 경우, 이러한 절차의 수행을 **시도하지** 마십시오.

---

## 1.2 설치 장소 준비

---

**참고** - 설치 장소 준비에 대한 내용은 *Sun Fire 15K/12K Systems Site Planning Guide* (부품 번호 806-3510)에 설명되어 있습니다.

---

설치 장소를 준비하는 것은 고객의 책임입니다. Sun Microsystems 고객 서비스 또는 공인된 판매업소에서 설치 장소 준비 절차를 지원할 수 있으며 고객의 배달 요청에 따라 장비를 설치하게 됩니다.

시스템을 설치하기 전에 다음 사항을 확인하십시오.

1. 시스템 설치를 위해 설치 장소를 말끔히 치우고 진공 청소기로 청소했습니다.
2. 설치 장소에서 특수 장비를 필요로 하는 문제점 또는 특이점을 발견했을 경우 그러한 장비를 구하는 것은 고객의 책임입니다.
3. 설치 점검표 및 보고서를 찾아서 준비해 놓았습니다.
4. 운송업체 및 Sun Microsystems에 연락되거나 손상된 모든 품목을 통지했습니다.
5. *Sun Fire 15K/12K Systems Site Planning Guide*에서 설명하는 것처럼 필요한 전기 장비의 설치가 완료되었고 충분한 전원이 공급되고 있습니다.
6. *Sun Fire 15K/12K Systems Site Planning Guide*에서 설명하는 것처럼 적절한 온도 조절 기능이 제공되고 있습니다.
7. *Sun Fire 15K/12K Systems Site Planning Guide*에서 설명하는 것처럼 온도 조절 시스템이 48시간 동안 가동되어 실내를 적절한 온도로 조절하고 있습니다.
8. *Sun Fire 15K/12K Systems Site Planning Guide*에서 설명하는 것처럼 데이터 센터 네트워크에 액세스할 수 있습니다.
9. *Sun Fire 15K/12K Systems Site Planning Guide* 및 *Sun Fire 15K/12K 시스템 포장 풀기*에서 설명하는 것처럼 시스템의 포장을 풀고 설치 장소로 옮겨 놓았습니다.

*Sun Fire 15K/12K Systems Site Planning Guide*에 위 작업을 완료하는 데 필요한 정보가 수록되어 있습니다.

---

## 1.3 시스템 제어기 연결

Sun Fire 15K/12K 시스템에는 플랫폼의 관리 제어 및 모니터링 기능을 지원하는 시스템 제어기(시스템 제어 보드 및 시스템 제어 주변 장치)가 있습니다. 두 시스템 제어기가 각각의 Sun Fire 15K/12K 시스템 프레임에 포함되어 있습니다. 한 시스템 제어기는 기본 제어기로 작동합니다. 다른 시스템 제어기는 기본 시스템 제어기가 작동에 실패한 경우 관리 제어를 자동으로 수행합니다. System Management Services(SMS) 소프트웨어가 시스템 제어기에서 실행되며 제어 및 모니터링 기능을 제공합니다.

시스템 제어기는 Sun Fire 15K/12K 시스템 전원 공급 장치로부터 전원을 공급받습니다. 시스템 제어기의 전원을 켜고 플랫폼 구성을 시작하려면 데이터 센터 전원 연결을 완료해야 합니다. 데이터 센터 전원에 플랫폼을 연결하는 방법은 본 설명서의 2장 및 3장 (*Sun Fire 15K/12K Systems Site Planning Guide*)을 참조하십시오.

각 시스템 제어기에는 콘솔 연결이 필요합니다. 이 연결은 고객 데이터 센터 네트워크에 사용되는 IP 주소의 제공과 같은 초기 구성을 수행하는 데 사용됩니다. 시스템 제어(SC) 프로세서 보드 전면의 8개의 핀 DIN형 커넥터를 사용하여 콘솔을 연결할 수 있습니다. 이 케이블은 표준 DB-25 커넥터로 연결됩니다. 이 케이블은 커넥터가 맞는 모든 터미널 (예: VT150) 또는 터미널 집중 장치에 연결할 수 있습니다. SC-CPU 케이블의 핀 아웃 배치는 *Sun Fire 15K/12K Systems Service Manual*을 참조하십시오.

콘솔 연결 또는 텔넷 연결을 사용하여 SMS 소프트웨어 명령행 버전과 대화할 수 있습니다. GUI 관리를 위해서는 디스플레이 장치가 필요합니다. 임의의 X 호환 장치를 사용하여 SMS GUI 소프트웨어의 출력을 표시할 수 있습니다. 프로그램은 시스템 제어기에서 실행되어 관리자의 터미널에 출력을 표시합니다.

---

## 1.4 네트워크 하드웨어 연결

두 개의 시스템 제어기 및 각 동적 시스템 도메인에는 고객 데이터 센터 네트워크 연결이 필요합니다. 이러한 연결은 하드웨어를 구성하기 전에 완료해야 합니다. 데이터 센터 네트워크 연결에 사용할 수 있는 옵션에 대해서는 4장, 네트워크 계획(*Sun Fire 15K/12K Systems Site Planning Guide*)을 참조하십시오.



## Sun Fire 15K/12K 시스템 하드웨어 설치

---

### 2.1 필요한 도구

---

**참고** - 다음 목록에는 프로세서 캐비닛을 설치하는 데 필요한 최소의 도구와 테스트 장비가 나와 있습니다.

---

- 스크루드라이버, 일반형(평날), 1/8인치, 3/16인치
- 스크루드라이버, No. 2 Phillips
- 디지털 전압계(DVM)
- 9/16인치 양구 스패너 또는 동급 도구
- 너트 드라이버(1/2인치)

## 2.2 호스트 설치를 위한 작업 목록

표 2-1 작업 목록

작업	참조
시스템 구성 요소 배치	2-3페이지의 단원 2.3, "시스템 구성 요소 배치"
시스템 케이블 연결	<ul style="list-style-type: none"><li>• 2-4페이지의 단원 2.4, "캐비닛 접지"</li><li>• 2-7페이지의 단원 2.5, "전원 케이블 연결"</li><li>• 2-8페이지의 단원 2.6, "I/O 케이블 레이블 지정"</li></ul>
AC 구성 요소 전원 공급	2-9페이지의 단원 2.7, "시스템 전원 켜기"
사전 로드된 도메인 구성	3장
시스템 설치 완료	4장
시스템 설치 제거	5장
시스템 이동	6장

## 2.3 시스템 구성 요소 배치



---

**주의** - 프로세서나 I/O 캐비닛을 기계적 또는 전기적으로 변형하지 마십시오.  
Sun Microsystems는 캐비닛의 변형에 대한 책임을 지지 않습니다.

---

1. 이중 바닥이 설치된 경우, 케이블 연결부를 찾아 확인합니다.
2. 적절한 환기 바닥 패널이 설치되었는지 확인하고 케이블 설치가 용이하도록 캐비닛을 옮깁니다.  
System Site Planning Guide의 2-2페이지의 단원2.1 “Basic Cooling Requirements” 을 참조하십시오.
3. 프로세서 및 I/O 캐비닛을 지정된 영역에 배치합니다.  
System Site Planning Guide의 2-6페이지의 단원2.2 “Computer Room Layout” 를 참조하십시오. 그림2-2는 다양한 바닥 배치 예를 보여 줍니다.
4. 지정된 장소에 프로세서 캐비닛을 배치한 다음 도어를 열 수 있는지 확인합니다.
5. 모든 전원 공급 장치 차단기(AC0, AC1)가 꺼져 있는지 확인합니다.

## 2.4 캐비닛 접지

Sun Fire 15K/12K 시스템은 전원 코드로 접지되기 때문에, 접지 케이블이 시스템에 제공되지 않습니다. 전원 코드의 끝은 전류용 두 갈래와 접지용 한 갈래가 있어 모두 세 갈래로 구성됩니다. AC 입력 모듈에서 접지 갈래와 시스템 새시가 연결되어 있습니다. 최종 새시 접지는 전원 코드를 소켓에 연결할 때 이루어지며 접지 갈래가 전원 소켓과 연결됩니다. 접지를 제대로 수행하려면, 전원 배전 장치(PDU)가 지상으로 접지가 이루어질 수 있도록 올바르게 접지된 전원 소켓이 있어야 합니다. 시스템 접지에 대한 정의는 그림 2-1을 참조하고, 시스템 보드 전원 및 정전기 장치(ESD) 연결은 그림 2-2를 참조하십시오.

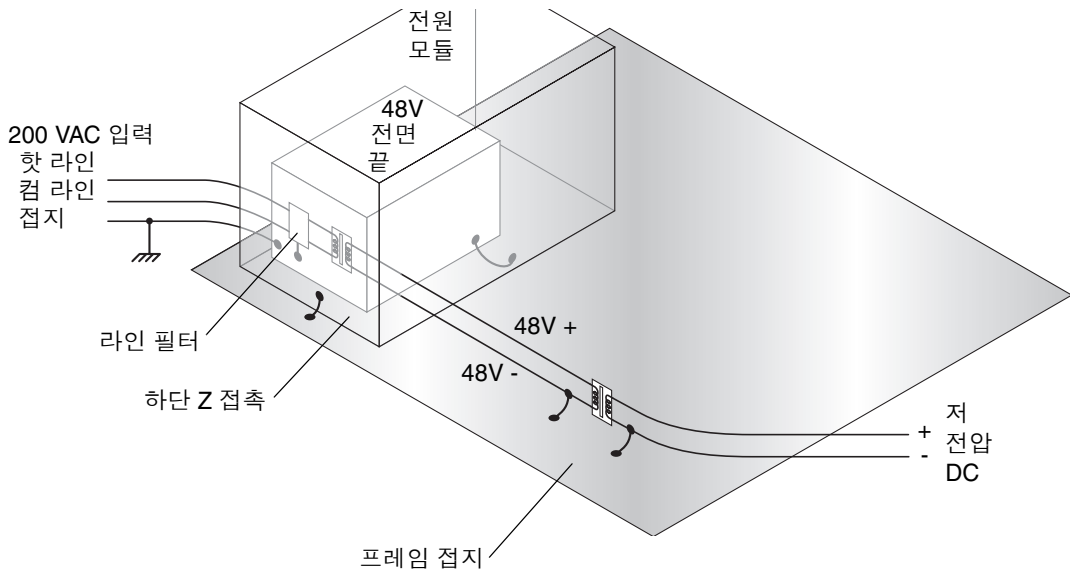


그림 2-1 Sun Fire 15K/12K 시스템 접지



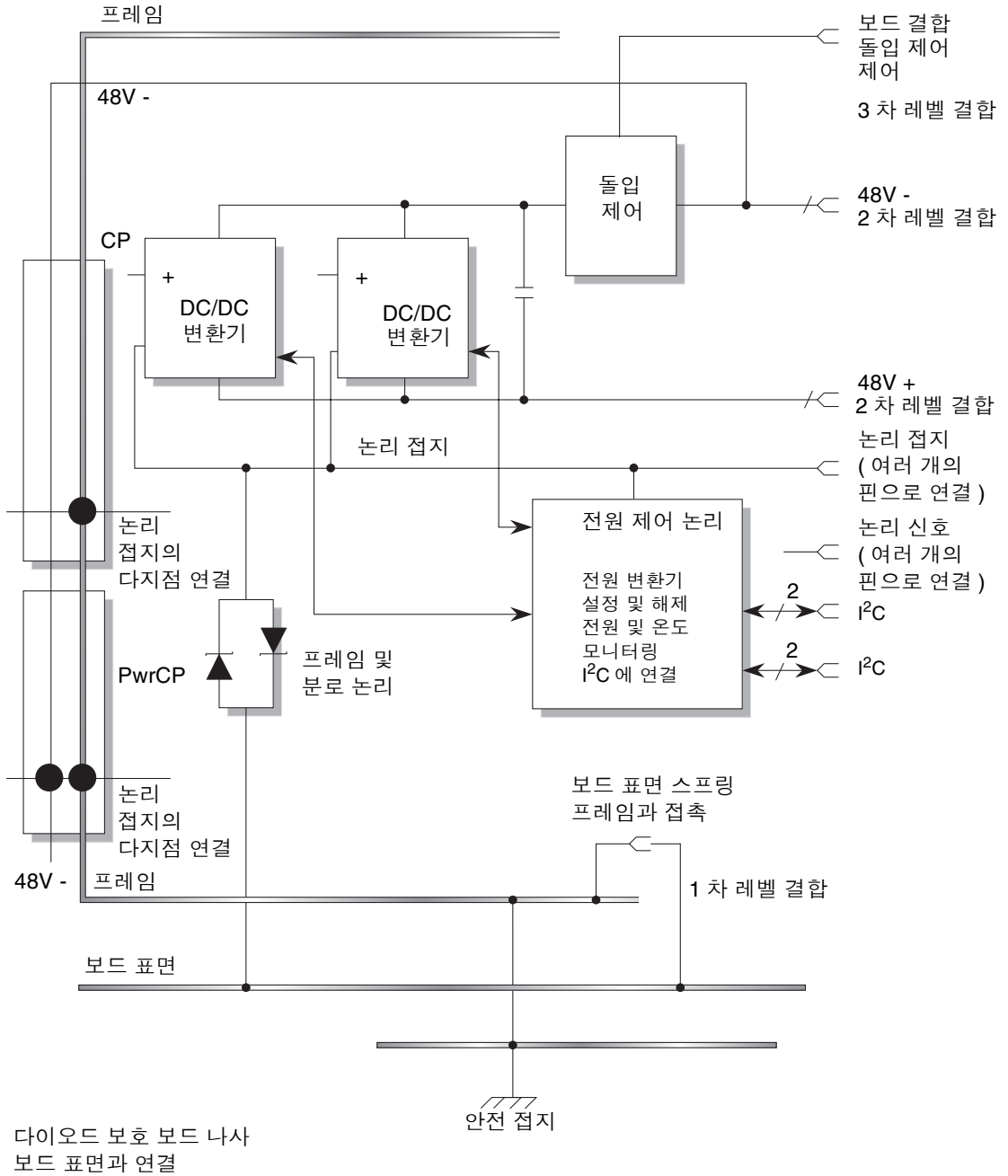


그림 2-2 시스템 보드 전원 및 ESD 연결

접지 케이블을 시스템에 연결할 수도 있습니다. 필요하지는 않지만, 추가 접지 지점을 통해 누설 전류가 보다 효율적으로 빠져나갈 수 있습니다. 전원 코드는 소켓을 통해 접지되므로 접지 케이블은 공통된 접지를 가리켜야 합니다. 그렇지 않을 경우 접지 전위에 차이가 발생할 수 있습니다.



**주의** - PDU 소켓의 접지 여부를 알 수 없는 경우, 적절한 PDU 소켓 접지가 확인될 때까지 접지 케이블을 **설치하지 마십시오**. 접지 전위 차이가 있을 경우 이를 **교정해야** 합니다.

다음 절차에 따라 Sun Fire 15K/12K 시스템을 올바르게 접지하십시오.

1. 데이터 센터의 PDU가 올바르게 접지되었는지 확인합니다. PDU는 지상으로 접지되어야 합니다.
2. 모든 접지 지점(이중 바닥 및 전원 소켓)이 PDU 접지를 가리키도록 합니다.

**참고** - 시스템을 접지하려는 경우, 고객은 접지 케이블을 구입해야 합니다. 접지 케이블은 시스템과 함께 제공되지 않습니다.



**주의** - 제조 시 접지 케이블 부착 영역이 채색되어 있을 수 있습니다. 이 경우 반드시 금속과 금속간 접촉이 이루어지도록 해야 합니다.

3. 그림 2-3과 같이 프레임 하단 바닥의 킥 플레이트 뒤 시스템에 접지 케이블을 연결합니다.

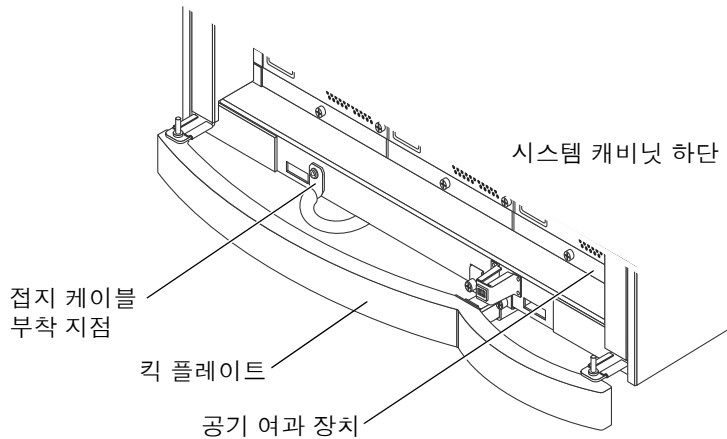


그림 2-3 시스템 캐비닛의 접지 케이블 연결 지점

## 2.5 전원 케이블 연결



**주의** - 프로세서나 I/O 캐비닛을 기계적 또는 전기적으로 변형하지 마십시오. Sun Microsystems는 캐비닛의 변형에 대한 책임을 지지 않습니다.

시스템에는 지상 접지된 전기 회로가 필요합니다. 미국 표준 그룹인 Underwriters Laboratories, Inc.는 다음과 같이 지정합니다.

시스템이나 장치에 전원을 공급하는 분기 회로의 일부로 절연 접지 도체를 설치하되, 이 접지 도체는 녹색으로 노란색 줄무늬가 있거나 없다는 점을 제외하면 접지 또는 비접지 분기 회로 전원 공급 도체와 크기, 절연 물질, 두께가 동일해야 합니다. 설명한 접지 도체는 서비스 장비의 접지 단자에 연결되거나, 별도의 시스템에서 제공된 경우에는 전원 공급 변압기 또는 전동 발전기의 접지 단자에 연결되어야 합니다.

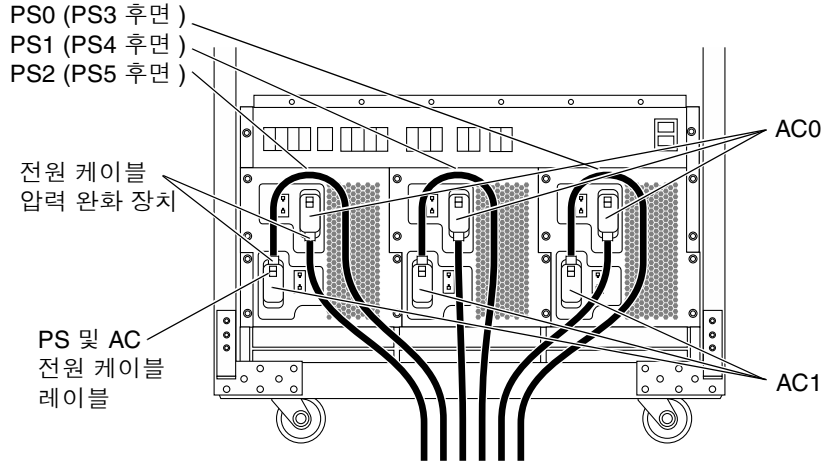
장치 또는 시스템 가까이에 있는 전원 소켓에는 접지 단자가 있어야 하며 이 소켓에 연결되는 접지 도체는 서비스 장비의 접지 단자에 연결되어야 합니다.



**주의** - AC 전원 연결은 정전기 위험으로부터 캐비닛의 구성 요소(보드 및 드라이브)를 보호하는 접지 경로를 제공합니다.

제공된 케이블을 사용하여 다음과 같이 연결을 수행하십시오.

1. 전원 코드를 연결하기 전에 모든 전원 공급 장치 차단기(AC0, AC1)가 꺼져 있는지 확인합니다.
2. 디지털 전압계(DVM)를 사용하여 입력 AC 전압이 현재 장소에 적절한지 확인합니다. 더욱 자세한 내용은 *Sun Fire 15K/12K Systems Site Planning Guide*를 참조하십시오.
3. 전원 공급 장치 전면 패널의 적절한 AC 커넥터에 AC 전원 코드를 연결합니다. 연결을 위한 적절한 부품 번호 및 방향을 결정하려면 그림 2-4를 참조하십시오. AC0 전원 케이블 격납장치에 대한 압력 완화 장치는 연결 시 아래쪽으로 위치합니다. AC1 전원 케이블 격납장치에 대한 압력 완화 장치는 연결 시 위쪽으로 위치합니다. 전원 A 코드는 일반적으로 AC0에 연결됩니다. 전원 B 코드는 일반적으로 AC1에 연결됩니다.
4. 모든 케이블을 고정하여 전체적인 모양을 좋게 하고 손상을 방지합니다.



전원 케이블 부품 번호:  
 AC0: 180-1943 국내용  
 AC1: 180-1954 국내용 2  
 AC0: 180-1944 국제용  
 AC1: 180-1955 국제용 2

전면 보기 표시

그림 2-4 AC 전원 코드 설치

## 2.6 I/O 케이블 레이블 지정

*Sun Fire 15K/12K Systems Site Planning Guide*에서 설명하는 대로 위치를 확인하고 시스템을 제자리에 배치하고 나면(2-3페이지의 단원 2.3, "시스템 구성 요소 배치" 참조), 시스템 케이블을 설치하고 연결할 수 있습니다. 그림 2-5를 참조하십시오. 새 부품 및 교체 부품에 레이블을 편리하게 지정할 수 있도록 레이블 세트가 추가로 시스템에 제공됩니다. 레이블 세트는 지점간 연결을 식별하는 데 사용되는 여러 장의 레이블로 구성되어 있습니다. 레이블은 모든 새 케이블에 사용할 수 있으며, 재구성할 케이블의 레이블을 다시 표시하기 위해 사용할 수도 있습니다.

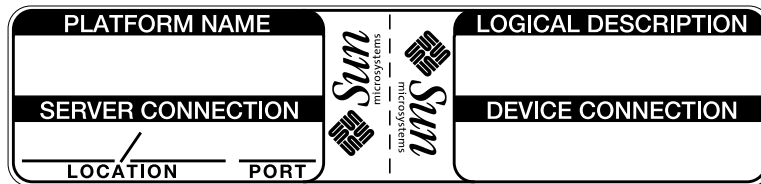


그림 2-5 케이블 레이블 예

## 2.7 시스템 전원 켜기

1. 지정된 AC 회로 차단기의 전원을 켭니다.
2. 그림 2-6과 같이 전면 및 후면 전원 모듈의 모든 DC 회로 차단기가 켜짐 위치에 있는지 확인합니다.

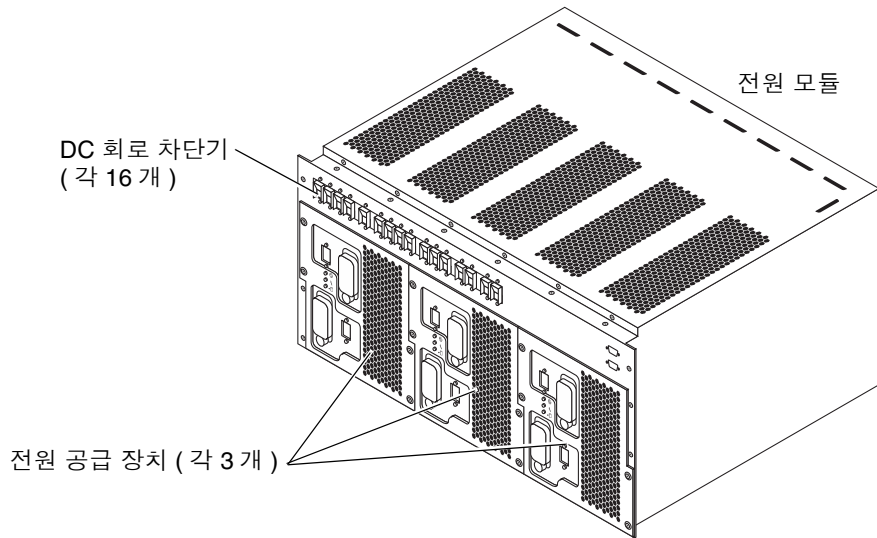


그림 2-6 회로 차단기 및 전원 공급 장치

3. 전원 공급 장치 모듈의 모든 전면 패널 회로 차단기(전원 공급 장치당 2개의 회로 차단기, 시스템당 3개의 전원 공급 장치 - 전면 및 후면)를 순차적으로 활성화하여 시스템의 전원을 켭니다.



## 사전 로드된 Solaris 도메인 소프트웨어 구성

이 장의 절차는 Sun Fire 15K/12K 시스템의 첫번째 도메인에 고객 네트워크 매개변수를 설치하는 데 사용됩니다. 이러한 절차는 사용하는 터미널 화면에 SC 명령행 창 및 도메인 콘솔 (1M) 창을 모두 열어 놓은 상태에서 수행합니다.

이 구성은 호스트가 공장에서 설치 장소에 도착했을 때 사전 로드된 도메인에 수행됩니다. 시스템 다운 상태에서 복구하거나 새 도메인을 설치하는 경우에는 이 절차를 수행하지 마십시오.

1. 사용자 `sms-svc`로 주 SC에 로그인합니다(기본 암호는 `xxxxxx`).
2. 다음을 입력하여 도메인을 생성합니다.

```
sms-svc% addboard -d domain_id domain_tag -c assign
board_type,board_id
```

`domain_id`는 도메인 문자 ID입니다. 유효한 `domain_id`는 'A'...'R'이며 대소문자를 구별하지 않습니다. `domain_id` 'A'는 공장에서 구성된 도메인에 대해 사용되어야 합니다.

`domain_tag`는 `addtag(1M)`를 사용하여 도메인에 지정한 이름입니다.

`board_type`은 보드 문자 ID입니다. 보드 목록은 공백으로 구분됩니다. 보드 유형은 선택 사항입니다. 보드 ID는 선택 사항이 아니며 `expander.slot` 쌍에 해당됩니다. 유효한 쌍은 <0-17>.<0-1>입니다. 다수의 보드 ID 인수를 사용할 수 있습니다.

다음 `board_type`, `board_id` 형식을 사용할 수 있습니다.

```
cpu, (0..17) [.0]
dcpu, (0..17) [.1]   (MaxCPU)
iobd, (0..17) [.1]   (hsPCI I/O)
```

예:

```
addboard -d A -c assign cpu,0.0 iobd,0.1 cpu,1.0 cpu,2.0
```

3. 다음을 입력하여 도메인을 켭니다.

```
sms-svc% setkeyswitch -d A on
```

4. setkeyswitch 프로세스가 완료된 후 다음을 입력합니다.

```
sms-svc% console -d A
```

몇 분 후 ok> 프롬프트가 표시됩니다.

5. 다음을 입력하여 도메인을 부팅합니다.

```
ok> boot
```

처음 도메인 OS가 부팅되면 호스트 관련 정보를 정의하라는 메시지가 관리자에게 표시됩니다. 이 정보에는 호스트 이름, 지역 정보 및 IP 주소 정보가 포함됩니다. 이러한 정보에 대해서는 Solaris 설치 설명서를 참조하십시오.



## Sun Fire 15K/12K 시스템 설치 완료

일단 시스템을 부팅하고 네트워크에 대해 올바르게 구성되면 진단을 실행합니다.

### 4.1 호스트에서 SunVTS 실행

SunVTS™ 소프트웨어를 실행하기 전에 호스트를 먼저 부팅하고 로컬 및 네트워크 변수를 구성해야 합니다.

SunVTS는 시스템의 모든 부품(프로세서 및 I/O)에 대한 전반적인 기능을 테스트합니다. SunVTS는 야간에 실행하는 것이 이상적이며 시스템 테스트 시간은 대략 4 - 24시간 정도가 적절합니다.

1. X 호환 디스플레이 스테이션에 로그인하여 사용하는 도메인에 연결할 수 있는지 확인한 후 다음을 입력합니다.

```
% xhost +
```

2. 슈퍼유저로 해당 도메인에 로그인하여 SunVTS를 시작합니다.

```
# csh
# setenv DISPLAY sc_hostname:0.0
# setenv LD_LIBRARY_PATH /usr/openwin/lib
# setenv OPENWINHOME /usr/openwin
# /opt/SUNWvts/bin/sunvts -l
```

SunVTS가 초기화에 실패한 경우, SunVTS를 설치해야 할 수도 있습니다. 자세한 내용은 SunVTS AnswerBook 설명서를 참조하십시오.

3. SunVTS 창을 표시하고, 제어판에 표시된 장치를 물리적으로 시스템에 설치되어 있는 장치와 대비하여 확인합니다.

SunVTS 시작은 대부분의 하드웨어 장치에 대한 빠른 검사 기능을 제공합니다. 장치를 설치하고 사용하는 시스템을 이에 맞춰 재구성한 경우, SunVTS 테스트를 실행하면 해당 장치가 제대로 설치되었는지 확인할 수 있습니다.

차이가 있을 경우 SunVTS 설명서의 "제어판" 단원을 참조하십시오.

SunVTS가 물리적으로 시스템에 존재하는 장치를 표시하지 않는 경우, 설치 과정을 주의 깊게 다시 확인합니다.

4. 시작 단추를 누릅니다.

Set SunVTS Options 메뉴에서 Auto Start 옵션을 활성화하고 옵션 파일을 저장한 경우, 다음을 입력하면 SunVTS를 시작할 수 있습니다.

```
# /opt/SUNWvts/bin/sunvts -l -o options_filename
```

5. SunVTS의 상태를 모니터합니다.

시스템이 실행 중인지 또 발생한 테스트 오류가 없는지 확인합니다.

6. 테스트할 각 도메인에 대해 단계 2 - 단계 5를 반복합니다.

## 4.2 설치 완료

1. 구입한 모든 소프트웨어 패키지를 설치하고 구성합니다.
2. 다음을 입력하여 도메인의 하드웨어 상태를 표시합니다.

```
% /usr/platform/sun4u1/sbin/prtdiag -v
```

각 도메인에 대해 이 단계를 반복합니다.

3. 모든 케이블이 제대로 연결되고 고정 장치가 단단히 고정되었는지 확인합니다.
4. I/O 케이블 고정 브래킷의 모든 케이블을 공기실에 배치하고 그림 4-1과 같이 벨크로 케이블 타이(부품 번호 230-1855)를 고정합니다.

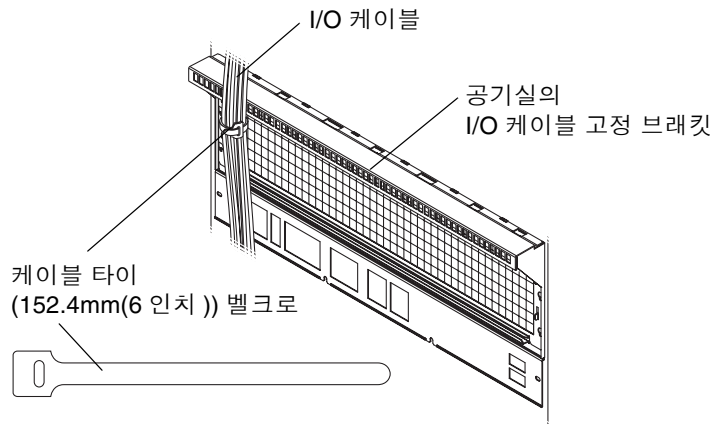


그림 4-1 I/O 케이블 고정

5. 모든 액세스 도어를 닫습니다.
6. 측면 패널이 올바르게 캐비닛에 배치되었는지 확인합니다.
7. 설치 장소 계획에 따라 캐비닛이 배치되었는지 확인합니다.
8. 수평 조절 다리가 바닥에 닿을 때까지 시스템 캐비닛에 있는 네 모서리의 수평 조절 다리를 낮춥니다.
9. 수평 조절 다리를 1/4 회전 더 돌려 아래로 낮춥니다.

10. 두 개의 액세스 도어가 만나는 곳을 눈으로 점검합니다. 액세스 도어가 수평으로 일직선이 될 때까지 수평 조절 다리를 조정합니다.

시스템 캐비닛의 다른 쪽 면에 대해 이 단계를 반복합니다.



---

**주의** – 수평 조절 다리가 시스템 캐비닛의 전체 무게를 지지하지 않도록 유의하십시오. 이동용 바퀴를 눈으로 점검하여 바닥에 접촉해 있는지 확인하십시오.

---

11. Sun Fire 15K/12K 시스템 설치를 마친 후, 시스템 캐비닛과 함께 제공된 설치 보고서를 작성하여 발송합니다.

이제 설치가 완료되었습니다. 오류가 발생할 경우에는 다음 설명서를 참조하십시오.

- Sun Fire 15K/12K 시스템 개요 설명서
- Sun Fire 15K/12K Systems Service Manual

## Sun Fire 15K/12K 시스템 설치 제거

이 장에서는 시스템을 옮기기 위해 시스템을 올바른 방식으로 종료하는 절차에 대해 설명합니다. 6장을 참조하십시오.

### 5.1 시스템 백업

- 시스템 관리자는 모든 도메인 및 SC가 제대로 백업되었는지 확인합니다.

### 5.2 도메인 구성 해제

1. 도메인 구성을 해제합니다. *System Management Services (SMS) 1.2 Administrator Guide*를 참조하십시오.
2. SMS 구성 파일을 저장합니다.
3. SC 구성을 해제합니다. *System Management Services (SMS) 1.2 Administrator Guide*를 참조하십시오.
4. 2장(*Sun Fire 15K/12K Systems Service Manual*)에 수록된 다음 단원을 참조하여 시스템을 종료합니다.
  - 2-5페이지의 단원2.2.1.2 "Powering Off a Centerplane Support Board"
  - 2-9페이지의 단원2.2.2.2 "Powering Off a System Control (SC) Board"
  - 2-22페이지의 단원2.2.5.2 "Powering Off a System Control (SC) Peripheral Board"
  - 2-34페이지의 단원2.3.1.2 "Powering Off an Expander Board"
  - 2-40페이지의 단원2.3.2.2 "Powering Off a CPU (Slot 0) Board"
  - 2-49페이지의 단원2.3.5.2 "Powering Off an hsPCI (Slot 1) Assembly"

- 2-56페이지의 단원2.3.8.2 "Powering Off a MaxCPU (Slot 1) Board"
- 2-61페이지의 단원2.4.2 "Powering Off a 4 kW Dual AC-DC Power Supply"
- 2-72페이지의 단원2.6.2 "Powering Off a Fan Tray"
- 2-75페이지의 단원2.7.1 "Powering Off for Fan Backplane Removal"
- 2-82페이지의 단원2.8.3 "Powering Off the System for Sun Fireplane Interconnect Assembly Replacement"
- 2-88페이지의 단원2.9.1 "Powering Off the System for Power Centerplane Replacement"
- 2-102페이지의 단원2.10.2.1 "Powering Off the System for Cable Replacement"




---

**참고** - 다음과 같은 문장이 Sun Fire 15K/12K Systems Service Manual, 2장의 전원 모듈, 팬 백플레인, Sun™ Fireplane interconnect, 전원 센터플레인 및 케이블 교체 절차에 나타납니다. 모든 DC 회로 차단기는 항상 켜진 상태로 두어야 합니다. **시스템 재배치를 준비하기 위해 도메인 구성을 해제할 때는 이 문장을 무시하십시오.**

---

5. 시스템 캐비닛 전면과 후면의 모든 DC 회로 차단기의 전원을 끕니다.
6. 시스템 전면과 후면의 모든 AC0 및 AC1 회로 차단기의 전원을 끕니다.
7. 지정된 AC 회로 차단기의 전원을 끕니다.
8. 시스템 전면과 후면의 AC0 및 AC1에 있는 전원 공급 장치에서 모든 전원 케이블을 연결 해제합니다.

# Sun Fire 15K/12K 시스템 캐비닛 운반

---

## 6.1 캐비닛 운반을 위한 준비

**1. 운송용 패키지(부품 번호 595-5844)를 구합니다.**

운반용 기포는 운송 도중 압축되므로 이전에 사용했던 운반용 팻릿으로 Sun Fire 15K/12K 시스템 캐비닛을 운반할 수는 없습니다. 새 운송용 패키지를 받으면 다음 항목 중 일부와 함께 새 팻릿이 제공됩니다.

- 팻릿
- 팻릿 랙 줍쇠
- 완성된 포장 재료(내부 상단 뚜껑, 바깥쪽 덮개)
- 마무리 재료(레이블, 비닐 주머니)

**2. 고객의 운송 부서에서 일반적으로 구할 수 있는 포장용 끈과 도구가 준비되어 있는지 확인합니다.**

**3. 필요한 도구를 구합니다.**

- 9/16인치 개방형 렌치(양구 스페너) 또는 동급 도구가 필요합니다.

## 6.2 캐비닛 준비

1. 전면 및 후면 도어를 열어 캐비닛 구성 요소를 점검합니다.

모든 구성 요소가 제자리에 장착되어 있고 모든 설비가 고정되어 있는지 확인합니다.

2. 옮기기 전에 캐비닛을 준비합니다.



**주의** - 포장하는 동안 4개의 캐비닛 도어가 손상될 수 있습니다. 장치를 팰릿 텍에 밀어올리기 전에 이 도어를 캐비닛에서 제거해야 합니다. 캐비닛 프레임의 모서리를 사용하여 캐비닛을 옮깁니다. 캐비닛을 옮기기 위해 내부 시스템 보드 핸들을 사용하지 마십시오.

- a. 윗 부분의 스프링이 달린 경첩 핀을 아래로 당기고 캐비닛의 하단 경첩 브래킷 핀에서 도어를 들어올려 전면 및 후면 도어를 제거합니다.
  - b. 캐비닛이 운반용 팰릿 텍에 고정될 때까지 4개의 도어를 옆으로 치워 놓습니다.
3. 시스템 핸들 바를 찾아 시스템 캐비닛의 전면 및 후면에 설치합니다. Phillips 2면 스크루드라이버를 사용하여 각 핸들 바를 4개의 고정 나사로 고정합니다. 이러한 2개의 핸들 바는 시스템이 설치되었을 때 제거 및 보존되었습니다.
  4. 수평 조절 다리를 들어올려 그림 6-1과 같이 캐비닛 프레임 안으로 완전히 들어가게 합니다.

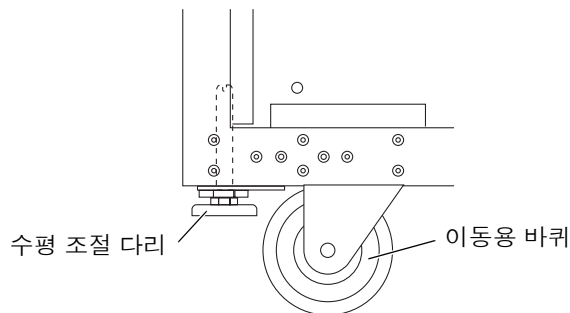


그림 6-1 프레임 안으로 들어간 수평 조절 다리

5. 느슨한 설비나 다른 떨어진 부속품이 없는지 캐비닛을 점검합니다.
6. 모든 인터페이스 케이블이 캐비닛에서 제거되었는지 확인합니다.



## 7. 시스템을 포장하기 위해 적절한 운반 장소로 옮깁니다.

컴퓨터실의 전체 이동 경로에는 진동을 일으킬 만한 돌출된 부분이 없어야 하며 다음과 같은 여유 공간이 있어야 합니다.

표 6-1 이동 경로 여유 공간

	스타일링 패널 포함	스타일링 패널 불포함
최소 문 높이	2032mm(80.00인치)	2032mm(80.00인치)
통로 및 문의 최소 너비	915mm(36.00인치)	915mm(36.00인치)
최대 기울기	10°	10°

## 6.3 캐비닛 포장

**참고** - 팰릿 경사로에 캐비닛을 옮기려면 캐비닛의 모든 면에 최소 5.49m(18피트)의 접근 공간이 있어야 합니다.

### 1. 캐비닛을 밀어올릴 수 있도록 팰릿 텍을 준비합니다.

- 평평한 면에 운반용 팰릿을 배치하고 캐비닛과 경사로에 대해 최소 5.49m(18피트)의 접근 공간을 두고 방향을 조정합니다.
- 운송용 패키지의 상자에서 경사로를 꺼냅니다.
- 경사로의 뾰족한 부분을 팰릿 텍의 해당 구멍에 맞춰 정렬합니다. 경사로의 걸쇠 뒷쪽을 누르거나 그 위에 올라서서 경사로가 단단히 설치되었는지 확인합니다.
- 팰릿 텍의 캐비닛 적재 방향 반대 쪽 끝에 두 개의 제공된 팰릿 킴대 중 하나를 설치합니다.



**주의** - 킵 플레이트 장착 브래킷 어셈블리는 5도 경사로에 캐비닛을 밀어올리기 전에만 적재면(적재하는 방향)에서 제거해야 합니다. 캐비닛은 최대 10도 이상의 각도로 옮길 수 없습니다.

2. 운반용 팰릿 텍으로 밀어올릴 수 있도록 캐비닛을 준비합니다.

- a. 그림 6-2와 같이 적재 전 캐비닛의 양쪽 끝에서 킥 플레이트 어셈블리를 제거합니다. 스프링이 달린 잠금 핀을 당겨 돌려서 풀고, 킥 플레이트 및 장착 튜브를 장착 브라킷에서 바깥쪽으로 당겨 빼 다음, 캐비닛이 운반용 팰릿 텍에 단단히 고정될 때까지 이를 치워 놓습니다.

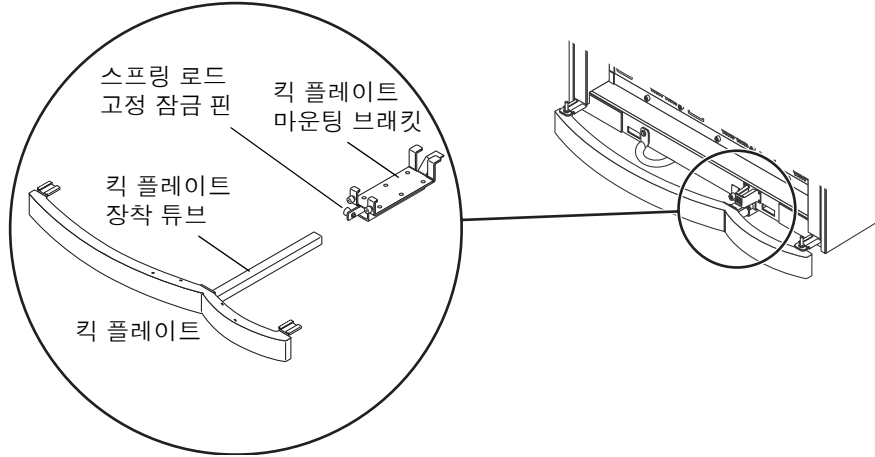


그림 6-2 캐비닛 킥 플레이트 어셈블리 제거

- b. 두 경사로의 앞쪽 모서리에 캐비닛 바퀴를 맞춥니다(그림 6-3).

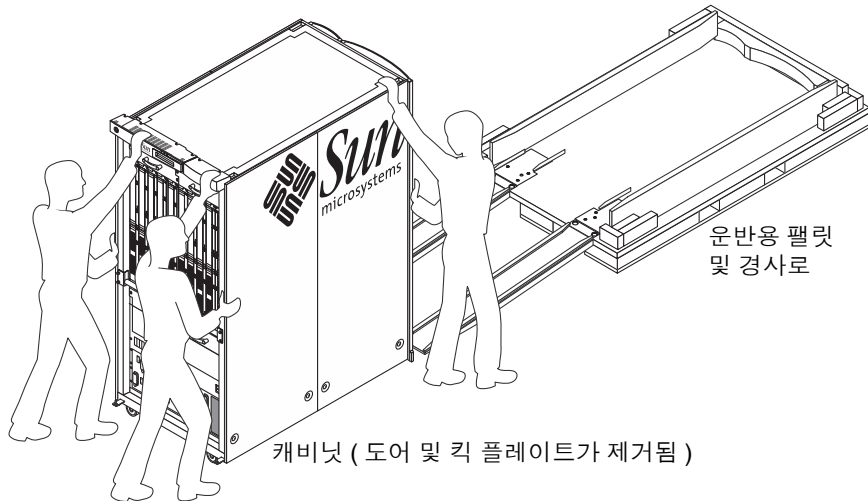


그림 6-3 팰릿 텍에 설치한 경사로

**참고** - 운반용 팻릿에는 운송 전에 아연판으로 된 운반용 브래킷과 볼트를 사용하여 캐비닛을 팻릿 텍에 고정하기 위해 사용하는 구멍이 있습니다.

c. 캐비닛을 경사로에 밀어올려 운반용 팻릿 텍에 밀어 넣습니다.



**주의** - 한 명 또는 두 명은 밀고 다른 두 명은 캐비닛이 지정된 운반 위치로 향하도록 방향을 조정합니다.

d. 2개의 아연판으로 된 토 클램프 운반용 브래킷 및 4개의 볼트를 찾습니다(그림 6-4).

e. 브래킷의 각 토 클램프를 캐비닛 받침에 있는 프레임의 사각 구멍에 삽입하여 캐비닛의 한쪽을 운반용 팻릿에 장착합니다.

f. 9/16인치 양구 스패너를 사용하여 4개의 볼트를 크레이트에 고정시킵니다.

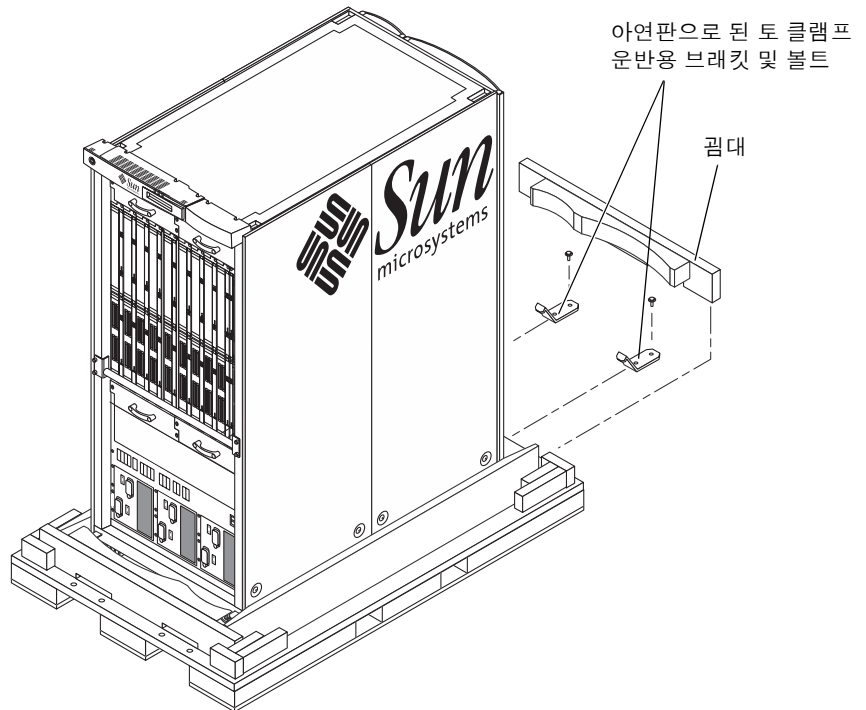


그림 6-4 운반용 팻릿 텍 위의 캐비닛

g. 2개의 나머지 토 클램프 운반용 브래킷과 4개의 나머지 볼트를 사용하여 캐비닛의 다른 쪽을 운반용 팻릿에 장착합니다.

- h. 9/16인치 양구 스패너를 사용하여 나머지 4개의 볼트를 크레이트에 고정시킵니다.
  - i. 4개의 수평 조절 다리 각각을 운반용 팰릿 텍까지 낮춥니다.
    - 1/4 바퀴 더 돌려 안정성을 확보하여 캐비닛의 이동용 바퀴에 가해지는 무게 압력을 덜어 줍니다.
  - j. 운반용 팰릿 텍에서 경사로를 제거합니다.
  - k. 캐비닛을 운반용 팰릿 텍에 고정한 후 킥 플레이트 어셈블리를 재설치합니다.
    - 킥 플레이트 장착 브래킷의 안쪽 지지 탭을 삽입합니다.
    - 2개의 바깥쪽 탭을 캐비닛 프레임의 전면 장착 구멍에 맞춥니다.
    - 브래킷을 안쪽으로 밀어 넣어 안쪽 지지 탭을 캐비닛 아래 있는 수평 지지 구조물의 2개의 장착 구멍에 맞춥니다.
    - 두 개의 패널 줌쇠로 고정합니다.
    - 킥 플레이트 장착 브래킷 어셈블리의 사각 장착 튜브가 캐비닛과 나란하게 될 때까지 삽입합니다.
    - 스프링이 달린 잠금 핀으로 고정합니다.
  - l. 캐비닛을 적재하는 쪽의 팰릿 텍 끝에 나머지 팰릿 퓌대를 설치합니다.
  - m. 캐비닛의 각 하단 경첩 브래킷에 있는 하단 끼우개에 각 도어를 삽입하여 전면 및 후면 캐비닛 도어를 재설치합니다. 각 도어 상단에서 스프링이 달린 핀을 아래로 당긴 후 도어 끼우개를 캐비닛의 상단 경첩 브래킷에 끼웁니다.
  - n. 나머지 포장 재료를 조립하기 전에 느슨한 설비, 도구 또는 다른 떨어진 부속품이 있는지 캐비닛을 재점검합니다.
3. 최종 부품을 조립합니다.
- a. 운송용 패키지에서 바깥쪽 비닐 주머니를 찾아 캐비닛의 상단 및 측면에 덮어 씌웁니다. 비닐 주머니의 하단 끝자락을 운반용 팰릿의 측면으로 밀어 넣습니다.
  - b. 운송용 패키지의 하드웨어 상자에 공구를 다시 넣고 팰릿 텍의 캐비닛 전면 또는 후면에 적재합니다.
  - c. 팰릿 텍의 캐비닛 측면에 두 개의 경사로를 적재합니다.
  - d. 보호용 비닐 주머니 및 캐비닛 상단에 내부 상자 상단 뚜껑을 설치합니다.
  - e. 보호용 비닐 주머니 바깥쪽에 서비스 설명서 패키지를 부착합니다.
  - f. 운반용 키트 상자에 전원 케이블 코일을 넣습니다.

#### 4. 바깥쪽 상자를 조립합니다(그림 6-5).

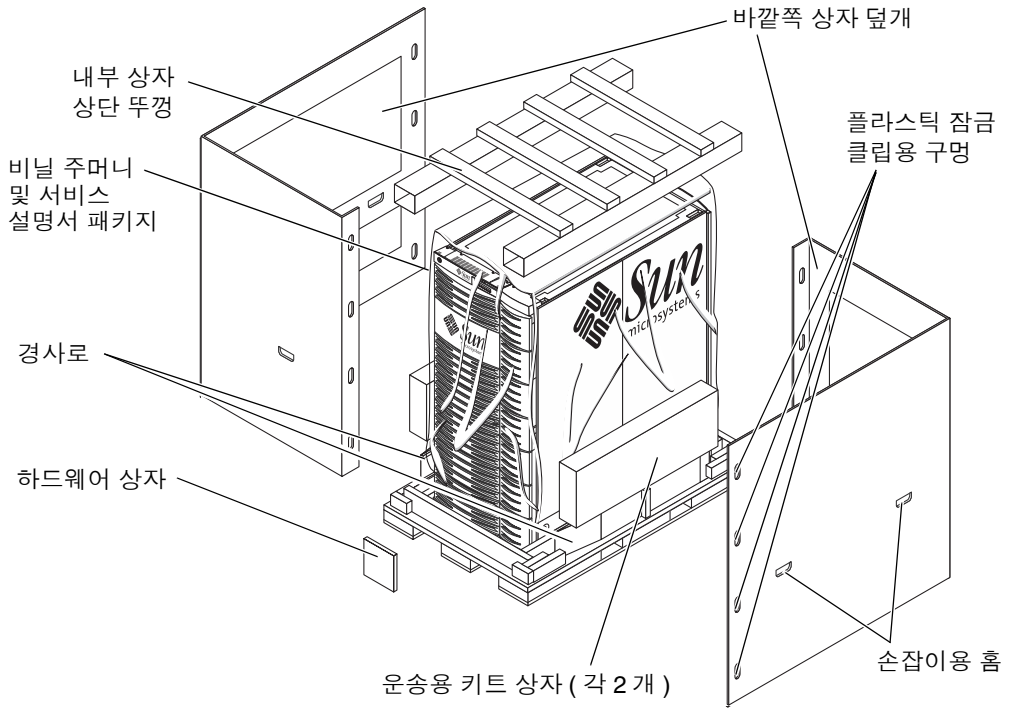


그림 6-5 최종 포장 조립 및 바깥쪽 상자 포장 조립

- a. 손잡이용 홈을 사용하여 운반용 펠릿 텍에 두 개의 바깥쪽 상자 덮개를 덮고 플라스틱 잠금 클립의 구멍에 맞춥니다(측면당 4개).
- b. 바깥쪽 상자 덮개의 측면 모서리에 8개의 플라스틱 잠금 클립(측면당 4개)을 설치합니다.
- c. 캐비닛 상단 및 바깥쪽 상자 덮개의 모서리를 따라 상자 상단 뚜껑을 덮습니다.
- d. 포장용 끈과 섬유판 모서리 보호대를 사용하여 고정합니다.

그림 6-6과 같이 포장용 끈이 단단히 매여 있고 모서리 보호대로 튼튼히 고정되어 있는지 확인합니다.

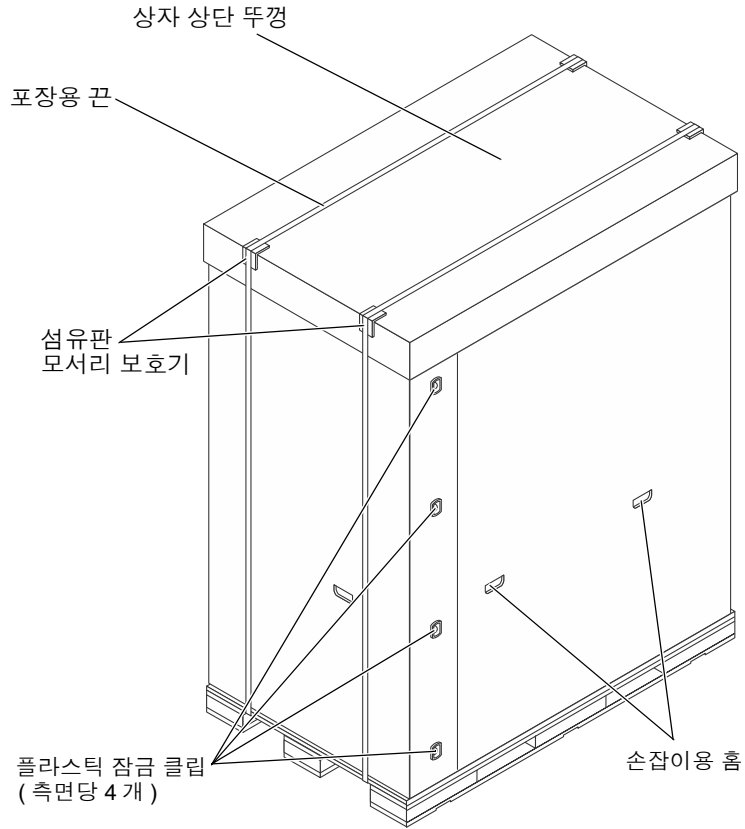


그림 6-6 운반 준비가 완료된 캐비닛

e. 상자 측면의 상단부에 있는 운송용 패키지에 포함된 TIP-N-TELL 장치를 사용합니다.

## 준수 규정

---





# Regulatory Compliance Statements

Your Sun product is marked to indicate its compliance class:

- Federal Communications Commission (FCC) — USA
- Industry Canada Equipment Standard for Digital Equipment (ICES-003) - Canada
- Voluntary Control Council for Interference (VCCI) — Japan
- Bureau of Standards Metrology and Inspection (BSMI) — Taiwan

Please read the appropriate section that corresponds to the marking on your Sun product before attempting to install the product.

## FCC Class A Notice

This device complies with Part 15 of the FCC Rules. Operation is subject to the following two conditions:

1. This device may not cause harmful interference.
2. This device must accept any interference received, including interference that may cause undesired operation.

**Note:** This equipment has been tested and found to comply with the limits for a Class A digital device, pursuant to Part 15 of the FCC Rules. These limits are designed to provide reasonable protection against harmful interference when the equipment is operated in a commercial environment. This equipment generates, uses, and can radiate radio frequency energy, and if it is not installed and used in accordance with the instruction manual, it may cause harmful interference to radio communications. Operation of this equipment in a residential area is likely to cause harmful interference, in which case the user will be required to correct the interference at his own expense.

**Shielded Cables:** Connections between the workstation and peripherals must be made using shielded cables to comply with FCC radio frequency emission limits. Networking connections can be made using unshielded twisted-pair (UTP) cables.

**Modifications:** Any modifications made to this device that are not approved by Sun Microsystems, Inc. may void the authority granted to the user by the FCC to operate this equipment.

## ICES-003 Class A Notice - Avis NMB-003, Classe A

This Class A digital apparatus complies with Canadian ICES-003.

Cet appareil numérique de la classe A est conforme à la norme NMB-003 du Canada.

## VCCI 基準について

### クラス A VCCI 基準について

クラス A VCCI の表示があるワークステーションおよびオプション製品は、クラス A 情報技術装置です。これらの製品には、下記の項目が該当します。

この装置は、情報処理装置等電波障害自主規制協議会 (VCCI) の基準に基づくクラス A 情報技術装置です。この装置を家庭環境で使用すると電波妨害を引き起こすことがあります。この場合には使用者が適切な対策を講ずるよう要求されることがあります。

## BSMI 클래스 A 통지 사항

다음 규정은 제품 준수 규정 레이블에 클래스 A로 표시되어 있고 대만에 납품되는 제품에 적용됩니다.

### 警告使用者：

這是甲類的資訊產品，在居住的環境中使用時，可能會造成射頻干擾，在這種情況下，使用者會被要求採取某些適當的對策。

# 안전 기관 준수 규정

절차를 수행하기 전에 다음 단원의 내용을 읽으십시오. 다음 텍스트에는 Sun Microsystems 제품을 설치할 때 따라야 할 안전 예방책이 나와 있습니다.

## 안전 예방책

사용자 보호를 위해, 장비를 설치할 때 다음의 안전 예방책을 준수하십시오.

- 장비에 표시된 모든 주의 사항 및 지침을 준수합니다.
- 사용 전원의 전압과 주파수가 장비의 전기 정격 레이블에 표시된 전압 및 주파수와 일치하는지 확인합니다.
- 장비의 열린 부분으로 어떠한 물체도 집어 넣어서는 안됩니다. 장비 내부에는 고압 전류가 존재합니다. 전도성의 이물질은 단락을 유발하여 화재, 감전 또는 장비 손상을 일으킬 수 있습니다.

## 기호

이 책에서는 다음 기호를 사용합니다.



**주의** - 신체 상해 또는 장비 손상의 위험이 있습니다. 해당 지침을 따르십시오.



**주의** - 표면이 뜨겁습니다. 접촉을 피하십시오. 표면이 뜨거워 만질 경우 신체 상해를 유발할 수 있습니다.



**주의** - 고압 전류가 존재합니다. 감전 및 신체 상해의 위험을 줄이기 위해 다음 지침을 따르십시오.

**On** - 시스템의 AC 전원을 켭니다.

장치에 있는 전원 스위치 유형에 따라 다음 기호 중 하나를 사용할 수 있습니다.



**Off** - 시스템의 AC 전원을 끕니다.



**Standby** - On/Standby 스위치가 Standby (대기) 위치에 있습니다.

## 장비 변형

장비를 기계적 또는 전기적으로 변형하지 마십시오. Sun Microsystems는 변형된 Sun 제품의 규정 준수에 대해서는 책임을 지지 않습니다.

## Sun 제품의 배치



**주의** - Sun 제품의 환기용 구멍을 막지 마십시오. Sun 제품을 난방 제품 가까이 두지 마십시오. 이 지침을 준수하지 않으면 Sun 제품이 과열되어 정상적인 작동에 영향을 줄 수 있습니다.



**주의** - 정상 작동 상태일 동안 소음 레벨은 70Db(A) 이하입니다. 과열 상태일 동안 소음 레벨은 70Db(A) 이상이 될 수 있습니다. 이와 같은 일시적인 상태에서는 외부 노출을 제한하십시오.

## SELV 규격 준수

입출력 연결의 안전 상태는 SELV 규정을 준수합니다.

## 전원 코드 연결



**주의** - Sun 제품은 선 대 중립 연결 또는 선 대 선 연결에서 작동하도록 설계되었습니다. 감전의 위험을 줄이려면 Sun 제품을 다른 유형의 전원에 사용하지 마십시오. 설치 장소에 공급되는 전원 유형을 정확하게 모르는 경우, 설비 관리자 또는 전기 기술자에게 문의하십시오.



**주의** - 모든 전원 코드의 정격이 동일한 것은 아닙니다. 가정용 연장 코드에는 과부하 보호 장치가 없으므로 컴퓨터 시스템에는 적합하지 않습니다. 따라서 Sun 제품에 가정용 코드를 사용하지 마십시오.



**주의** - Sun 제품에는 접지 단자가 있는 전원 코드(3개의 단자)가 제공됩니다. 감전의 위험을 줄이려면 전원 코드를 항상 접지된 전원 콘센트에 연결하십시오.

다음의 주의 사항은 대기 전원 스위치가 있는 장치에만 적용됩니다.



**주의** - 이 제품의 전원 스위치를 끄면 대기 모드로만 전환됩니다. 시스템의 전원을 완전히 차단하려면 전원 코드의 연결을 끊어야 합니다. 전원 코드를 시스템 가까이 있는 접지된 전원 콘센트에 연결하십시오. 전원 공급 장치를 시스템 새시에서 분리한 경우에는 전원 코드를 연결하지 마십시오.

## 리튬 전지



**주의** - Sun SC CPU 보드에는 실시간 클럭 SGS No. MK48T59Y, MK48TXXB-XX, MK48T18-XXXPCZ, M48T59W-XXXPCZ 또는 MK48T08에 리튬 전지가 내장되어 있습니다. 전지는 사용자가 교체할 수 있는 부품이 아닙니다. 전지를 잘못 취급하면 폭발할 수 있습니다. 전지를 불 속에 폐기하지 마십시오. 전지를 분해하거나 재충전하지 마십시오.

## 레이저 규정 준수 고지 사항

레이저 기술을 사용하는 Sun 제품은 클래스 1 레이저 규정을 준수합니다.

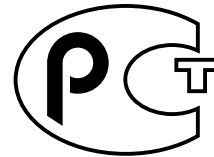
Class 1 Laser Product  
Luokan 1 Laserlaite  
Klasse 1 Laser Apparat  
Laser Klasse 1

## CD ROM/DVD ROM



**주의** - 여기에 규정된 범위를 벗어난 절차의 수행, 조정 또는 제어 기능의 사용은 유해한 방사선 노출을 초래할 수 있습니다.

## GOST-R Certification Mark



# 색인

---

## 가

구성  
패키지, 3-1

## 바

배전 장치, 2-4

## 사

설치  
완료, 4-3  
전원 케이블, 2-7  
캐비닛, 2-3  
소켓 접지, 2-6  
소프트웨어  
패키지 설치, 3-1  
수평 조절 다리, 4-4, 6-2, 6-6  
시스템  
예방책, 1-2  
신호 케이블 연결, 2-8

## 아

안전 예방책, 1-1  
이중 바닥, 2-3

## 자

전원  
케이블 연결 요구 사항, 2-7  
접지  
시스템, 2-4  
지점, 2-6  
접지 케이블, 2-6  
접지 케이블 연결, 2-6

## 카

캐비닛  
배치, 2-3  
포장 풀기, 1-4  
캐비닛 운반  
캐비닛 준비, 6-2  
필요한 항목, 6-1  
캐비닛 포장, 6-3  
케이블 연결  
신호, 2-8  
전원, 2-7  
접지, 2-7  
케이블 타이, 4-3  
콘솔 연결, 1-5  
킥 플레이트 어셈블리, 6-4

## **파**

패키지

구성, 3-1

포장 풀기, 1-4

포장용 끈, 6-1

필요한 도구, 2-1, 6-1

## **하**

환기 바닥 패널, 2-3

회로 차단기, 2-9

## **D**

DIN형 커넥터, 1-5

## **E**

ESD 연결, 2-5

## **I**

I/O 케이블, 4-3

## **P**

PDU 소켓 접지, 2-6