

## 联机访问 Sun 文档

如需更多 Sun 系统文档，请访问：

<http://www.sun.com/products-n-solutions/hardware/doc>

有关全套 Solaris 文档和众多其他主题的文档，可以访问：

<http://docs.sun.com>

## Sun 欢迎您发表意见

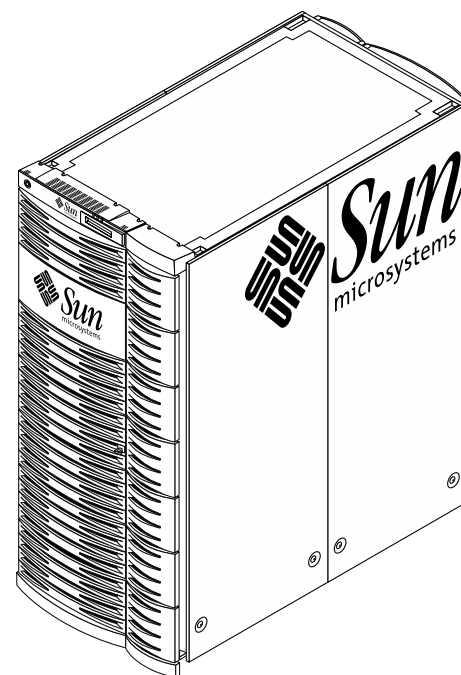
Sun 十分注重改进自身文档的质量，并欢迎您提出宝贵的意见和建议。您可以通过电子邮件将意见发送至：

[docfeedback@sun.com](mailto:docfeedback@sun.com)

请在电子邮件的主题行中注明文档的部件编号（816-2172-11）。

# Sun Fire™ 15K/12K 系统

## 自述文档



版权所有 2002 Sun Microsystems, Inc.。保留所有权利。使用时受许可条款的约束。第三方软件，包括字体技术，均受版权法保护，并已从 Sun 供应商处取得使用许可。部分内容可能源于 Berkeley BSD 系统，已获得 University of CA 的使用许可。Sun、Sun Microsystems、Sun 徽标、Sun Fire 以及 Solaris 均为 Sun Microsystems, Inc. 在美国及其它国家的商标或注册商标。所有 SPARC 商标均在许可证范围内使用，是 SPARC International, Inc. 在美国及其它国家的商标或注册商标。

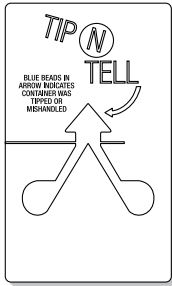


请回收  
利用

Sun Microsystems, Inc., 4150 Network Circle, Santa Clara, CA 95054 U.S.A.  
650 960-1300, 传真 650 969-9131



Adobe PostScript



在开始拆箱和安装 Sun Fire™ 15K/12K 之前，请阅读本文档的全文。

1. 检查 TIP N TELL 和包装箱，确定在装运过程中是否有损坏。如果发现损坏，请参阅 *Sun Fire™ 15K/12K 拆箱指南*（部件编号 816-2167）了解有关损坏索赔的说明。如果发现有任何损坏，请通过电子邮件将损坏报告发送至 [bvtn-traffic@west.sun.com](mailto:bvtn-traffic@west.sun.com)，联系有关装运或交货问题。

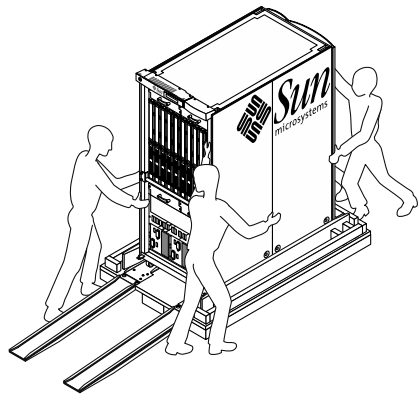
**注意** – 在 Sun Fire 15K/12K 到达后，请与当地的服务提供商联系。安装、检验以及维护工作必须只能由合格的维修人员来完成。

2. 如果装运的是多个系统，请按照装运标签上的序列号将所有包装箱分类。确认包装箱一个不少。



**警示** – 在移动 Sun Fire 15K/12K 系统前，必须要考虑升降机的最大承载容量以及最大承载时的跌落几率（未达到阈值情况下）。开箱后的最大重量为 2,467.8 lbs (1,121.7 kg)。

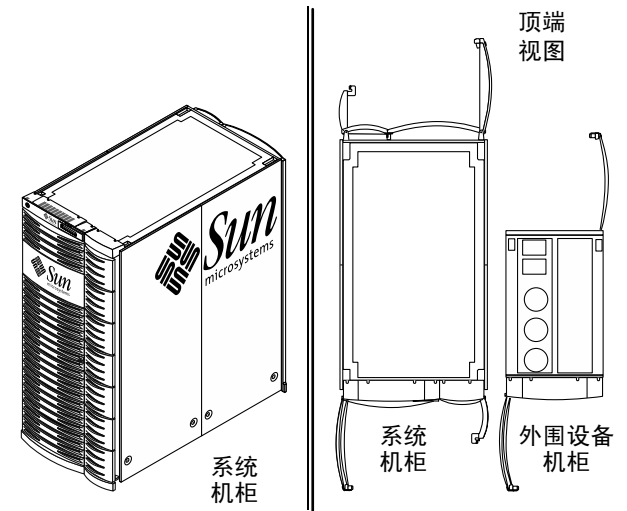
3. 有关对拆箱的建议说明，请参阅 *Sun Fire 15K/12K 系统拆箱指南*（部件编号 816-2167）。



4. 可以在装运箱中找到该文档。有关设备电源要求、物理规格、安全和网络计划以及站点规划检查表的内容，请在安装前参阅 *Sun Fire 15K/12K System Site Planning Guide*（部件编号 806-3510）。

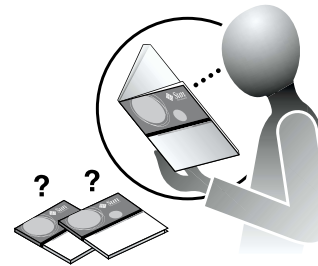
5. 请填写系统文档包中的软件配置设置 **参数工作表**。

6. 按照 *Sun Fire 15K/12K 系统硬件安装与拆卸指南*（部件编号 816-2192）中说明的各步骤安装 Sun Fire 15K/12K 系统。



7. 在系统发生故障的情况下，请参阅文档包中的其它文档：

- *Sun Fire 15K/12K/ Systems Service Manual* 部件编号 806-3512
- *Sun Fire 15K/12K Systems Overview*, 部件编号 816-2181



8. 在按照各步骤对 Sun Fire 15K/12K 进行安装和检验后，请填写系统文档包中的 **安装报告**，然后按表单中所示地址通过电子邮件、传真或邮件等方式返回报告。

