

## Sun 설명서 온라인 액세스

다음 웹 사이트를 방문하면 광범위한 종류의 Sun 시스템 설명서를 볼 수 있습니다.

<http://www.sun.com/products-n-solutions/hardware/doc>

다음 웹 사이트를 방문하면 모든 Solaris 설명서와 수 많은 기타 책자를 살펴 볼 수 있습니다.

<http://docs.sun.com>

## Sun은 고객의 의견을 환영합니다.

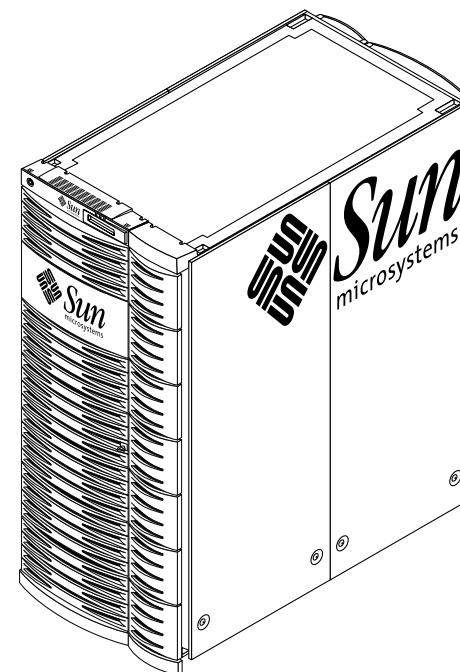
Sun은 설명서를 개선하기 위한 고객의 의견 및 제안을 환영합니다. 귀하의 의견을 다음 전자 우편 주소로 Sun에 보내실 수 있습니다.

[docfeedback@sun.com](mailto:docfeedback@sun.com)

전자 우편의 제목에 문서의 부품 번호(816-2171-11)를 포함하십시오.

# Sun Fire™ 15K/12K 시스템

## 시작 전 읽어보기



Copyright 2002 Sun Microsystems, Inc. 판권 소유. 사용에는 라이선스 약관이 적용됩니다. 글꼴 기술을 포함한 타사의 소프트웨어에는 저작권이 적용되며 Sun 공급업체가 라이선스를 부여합니다. 제품의 일부는 University of California로부터 사용 허가를 받은 Berkeley BSD 시스템에서 파생된 것일 수 있습니다. Sun, Sun Microsystems, Sun 로고, Sun Fire 및 Solaris는 미국 및 기타 국가에서 Sun Microsystems, Inc.의 상표 또는 등록 상표입니다. 모든 SPARC 상표는 라이선스에 의해 사용이 허가되며 미국 및 기타 국가에서 SPARC International Inc.의 상표 또는 등록 상표입니다.

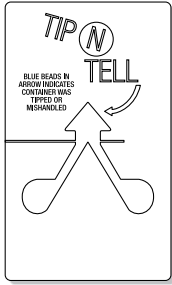


재활용하  
십시오

Sun Microsystems, Inc., 4150 Network Circle, Santa Clara, CA 95054 U.S.A.  
전화 650 960-1300, 팩스 650 969-9131



Adobe PostScript



Sun Fire™ 15K/12K 시스템의 포장을 풀고 설치하기 전에 이 설명서를 끝까지 읽으십시오.

1. 배송하는 동안 손상된 것은 없는지 TIP N TELL 및 포장 용기를 검토합니다. 손상을 발견한 경우 배상을 청구하는 방법은 Sun Fire™ 15K/12K 시스템 포장 풀기(부품 번호 816-2166)를 참조하십시오. 손상을 발견한 경우, 운송 및 배달 관련 문제 담당자인 **bvtn-traffic@west.sun.com**에게 손상 내용을 전자 우편으로 보냅니다.

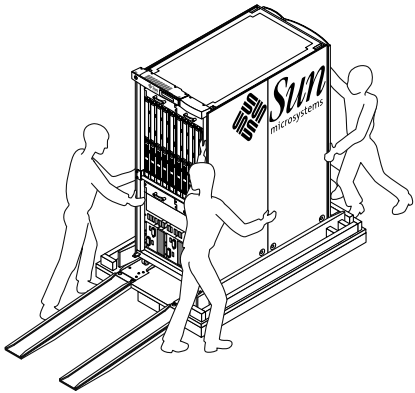
**참고** - Sun Fire 15K/12K 시스템이 도착하면 현지 서비스 제공 업체에 문의하십시오. 설치, 확인 및 유지 보수는 자격을 갖춘 서비스 직원만 수행할 수 있습니다.

2. 여러 개의 시스템이 배송된 경우 배송 레이블에 기재된 일련 번호에 따라 모든 상자를 구분합니다. 상자가 모두 있는지 확인하십시오.



**주의** - Sun Fire 15K/12K 시스템을 운반하기 전에, 최대 중량을 실을 경우 엘리베이터의 제한 용량을 초과하지 않을지 여부를 확인하십시오. 포장하지 않은 장치의 최대 무게는 2,467.8파운드(1,121.7kg)입니다.

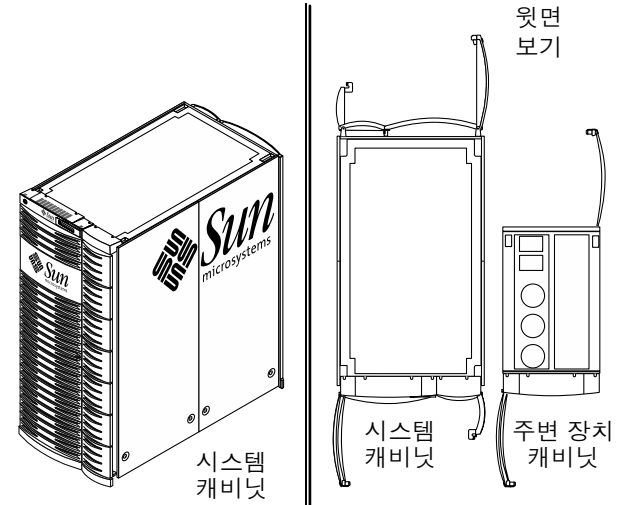
3. 포장을 푸는 방법은 Sun Fire 15K/12K 시스템 포장 풀기(부품 번호 816-2166)를 참조하십시오.



4. 운송 상자에서 설명서를 찾습니다. Sun Fire 15K/12K System Site Planning Guide (부품 번호 806-3510)를 참조하여 설비 전원 요구 사항, 물리적 사양, 보안 및 네트워크 계획, 설치 전 설치 장소 사전 점검 목록 등을 확인합니다.

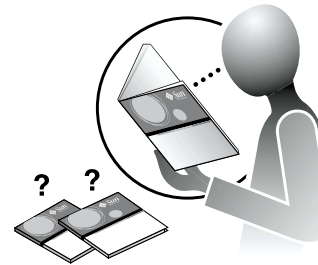
5. 시스템 설명서 패키트에 있는 소프트웨어 구성 설정 매개변수 워크시트를 작성합니다.

6. Sun Fire 15K/12K 시스템 하드웨어 설치 및 설치 제거 안내서(부품 번호 816-2191)에 설명된 단계에 따라 Sun Fire 15K/12K 시스템을 설치합니다.



7. 시스템 오류가 발생한 경우, 설명서 패키트에 포함된 다른 설명서를 참조하십시오.

- Sun Fire 15K/12K Systems Service Manual, 부품 번호 806-3512
- Sun Fire 15K/12K 시스템 개요, 부품 번호 816-2180



8. Sun Fire 15K/12K 시스템의 설치 및 확인을 위한 절차를 따른 후 시스템 설명서 패키트에 있는 설치 보고서를 작성하고 전자 우편, 팩스 또는 우편을 통해 양식에 기재된 주소로 발송합니다.

