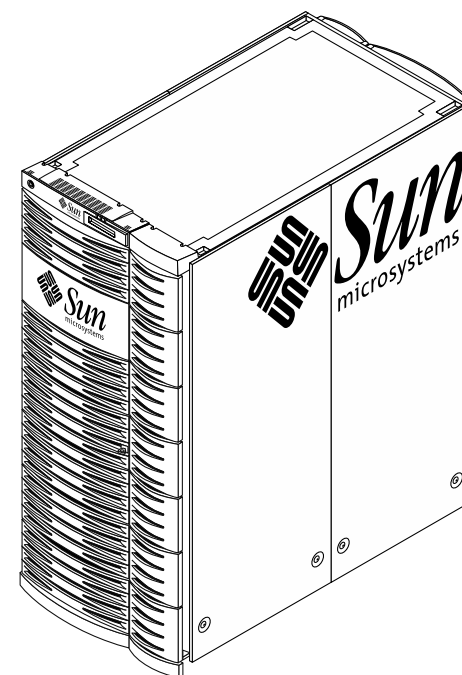


Sun Fire™ 15K/12K システム はじめにお読みください



Copyright 2002 Sun Microsystems, Inc. All rights reserved.

本書およびそれに付属する製品は著作権法により保護されており、その使用、複製、頒布および逆コンパイルを制限するライセンスのもとにおいて頒布されます。サン・マイクロシステムズ株式会社による事前の許可なく、本製品および本書のいかなる部分も、いかなる方法によっても複製することが禁じられます。本製品のフォント技術を含む第三者のソフトウェアは、著作権法により保護されており、提供者からライセンスを受けているものです。本製品の一部は、カリフォルニア大学からライセンスされている Berkeley BSD システムに基づいていることがあります。Sun、Sun Microsystems、Sun Fire は、米国およびその他の国における米国 Sun Microsystems 社の商標もしくは登録商標です。サンのロゴマークおよび Solaris は、米国 Sun Microsystems 社の登録商標です。すべての SPARC 商標は、米国 SPARC International, Inc. のライセンスを受けて使用している同社の米国およびその他の国における商標または登録商標です。

Federal Acquisitions: Commercial Software—Government Users Subject to Standard License Terms and Conditions.

原典: *Sun Fire 15K/12K Systems Read Me First* (Part No: 806-3507-11)

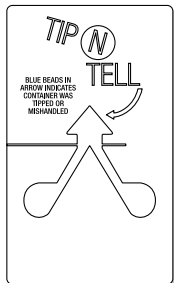


Please
Recycle

Sun Microsystems, Inc., 4150 Network Circle, Santa Clara, CA 95054 U.S.A.
650 960-1300, Fax 650 969-9131



Adobe PostScript



Sun Fire™ 15K/12K システムの開梱および設置を始める前に、このマニュアルをよく読んでください。

1. TIP N TELL およびコンテナを調べて、運搬中の損傷がないかを確認します。損傷があった場合の損害請求の詳細は、『Sun Fire 15K/12K システム開梱の手引き』(Part No.816-2165) を参照してください。損傷があった場合は、出荷または配送のトラブルに関する連絡先 bvtn-traffic@west.sun.com まで、損傷の状況を電子メールでお知らせください。

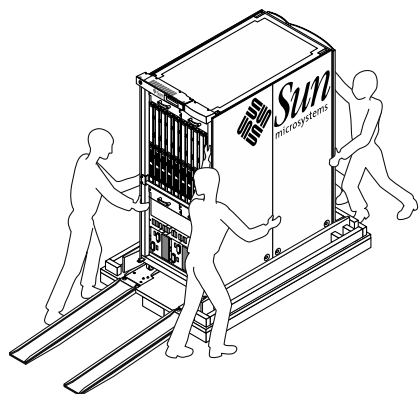
注 – Sun Fire 15K/12K システムが到着したら、保守プロバイダに連絡してください。設置および検証、保守は、認定された保守作業員が行う必要があります。

2. 複数のシステムが出荷された場合は、梱包箱を出荷用ラベルに記述されたシリアル番号ごとに分けます。梱包箱がすべて揃っていることを確認してください。



注意 – Sun Fire 15K/12K システムを移動する前に、エレベータの最大積載量を調査して、最大重量の装置を積載しても落下する危険性がないことを確認してください。梱包箱から取り出した装置の最大重量は 1,121.7 kg (2,467.8 ポンド) です。

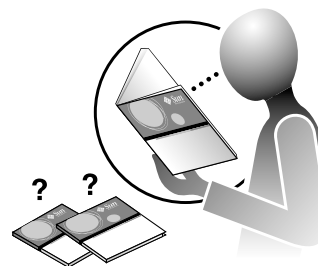
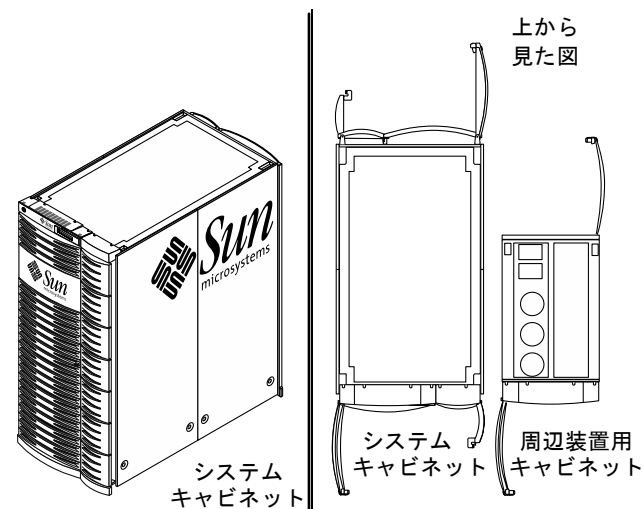
3. 開梱の方法については、『Sun Fire 15K/12K システム開梱の手引き』(Part No.816-2165) を参照してください。



4. マニュアルは、出荷用キットの箱に入っています。設備電源の要件および物理仕様、安全性とネットワーク計画、設置前のサイト計画チェックリストについては、『Sun Fire 15K/12K システムサイト計画の手引き』(Part No.816-2184) を参照してください。

5. システムマニュアルのパッケージに入っている、ソフトウェア構成の設定に関する「Parameters Worksheet」をすべて記入します。

6. 『Sun Fire 15K/12K システムハードウェアの設置と移動の手引き』(Part No.816-2190) で説明している手順に従って、Sun Fire 15K/12K システムを設置します。



7. システムに障害が発生した場合は、マニュアルのパッケージに入っている次のマニュアルを参照してください。

- 『Sun Fire 15K/12K システムサービスマニュアル』(Part No.816-2194)
- 『Sun Fire 15K/12K システム製品概要』(Part No.816-2188)

8. Sun Fire 15K/12K システムの設置と検証の手順に従って、システムマニュアルのパッケージに入っている「Installation Report」を作成し、電子メールまたはファックス、郵便で、フォームに記載されている宛先へ返信します。

