

## Accès à la documentation de Sun en ligne

Pour consulter une large sélection des documents relatifs aux systèmes Sun, veuillez consulter le site Web de Sun à l'adresse suivante :

<http://www.sun.com/products-n-solutions/hardware/doc>

Vous pouvez également consulter toute la documentation Solaris et bien d'autres documents à l'adresse suivante :

<http://docs.sun.com>

## Vos commentaires sont les bienvenus chez Sun

Dans le souci d'améliorer notre documentation, tous vos commentaires et suggestions sont les bienvenus. N'hésitez pas à nous les faire parvenir à l'adresse suivante :

[docfeedback@sun.com](mailto:docfeedback@sun.com)

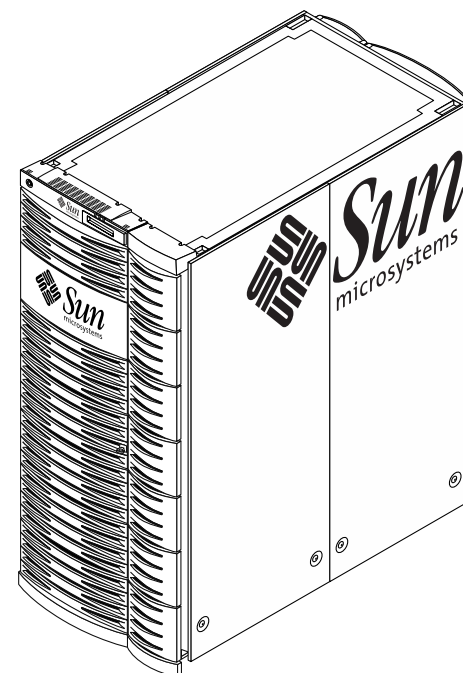
Veuillez spécifier le numéro de référence (816-2169-11) de votre document sur la ligne Objet de votre message.

Copyright 2002 Sun Microsystems, Inc. All rights reserved. Use is subject to license terms. Third-party software, including font technology, is copyrighted and licensed from Sun suppliers. Portions may be derived from Berkeley BSD systems, licensed from U. of CA. Sun, Sun Microsystems, the Sun logo, Sun Fire, and Solaris are trademarks or registered trademarks of Sun Microsystems, Inc. in the U.S. and in other countries. All SPARC trademarks are used under license and are trademarks or registered trademarks of SPARC International, Inc. in the U.S. and in other countries. Federal Acquisitions: Commercial Software—Government Users Subject to Standard License Terms and Conditions.

Copyright 2002 Sun Microsystems, Inc. Tous droits réservés. Distribué par des licences qui en restreignent l'utilisation. Le logiciel détenu par des tiers, et qui comprend la technologie relative aux polices de caractères, est protégé par un copyright et licencié par des fournisseurs de Sun. Des parties de ce produit pourront être dérivées des systèmes Berkeley BSD licenciés par l'Université de Californie. Sun, Sun Microsystems, le logo Sun, Sun Fire et Solaris sont des marques de fabrique ou des marques déposées de Sun Microsystems, Inc. aux Etats-Unis et dans d'autres pays. Toutes les marques SPARC sont utilisées sous licence et sont des marques de fabrique ou des marques déposées de SPARC International, Inc. aux Etats-Unis et dans d'autres pays.

# Systemes Sun Fire™ 15K/12K

## Instructions préalables

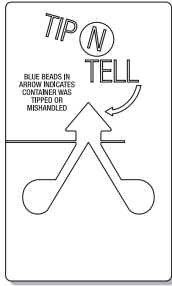


Produit  
recyclable

Sun Microsystems, Inc., 4150 Network Circle, Santa Clara, CA 95054 Etats-Unis,  
650 960-1300, Fax : 650 969-9131



Adobe PostScript



**Veillez lire attentivement ce document avant de procéder au déballage et à l'installation des systèmes Sun Fire™15K/12K.**

1. Vérifiez l'emballage et le dispositif visant à contrôler l'état du matériel au cours du transport. En cas de dommages, veuillez suivre les instructions du *Guide de déballage des systèmes Sun Fire™15K/12K*, référence 816-2164-11, pour toute réclamation. Faites également parvenir un rapport au responsable de l'expédition et de la livraison, à l'adresse suivante : [bvtn-traffic@west.sun.com](mailto:bvtn-traffic@west.sun.com).

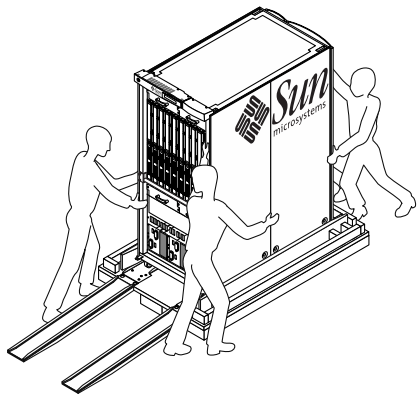
**Remarque :** à la livraison des systèmes Sun Fire 15K/12K, contactez votre fournisseur de services. L'installation, la vérification et la maintenance ne doivent être effectuées que par un personnel qualifié.

2. Si plusieurs systèmes sont livrés, trie les boîtes d'emballage selon le numéro de série inscrit sur l'étiquette d'expédition. Confirmez la livraison de toutes les boîtes.



**Attention :** avant de déplacer les systèmes Sun Fire 15K/12K, vérifiez la capacité maximale de l'ascenseur avant de l'utiliser pour le transport des systèmes. Déballée, l'unité peut peser jusqu'à 1 121,7 kg.

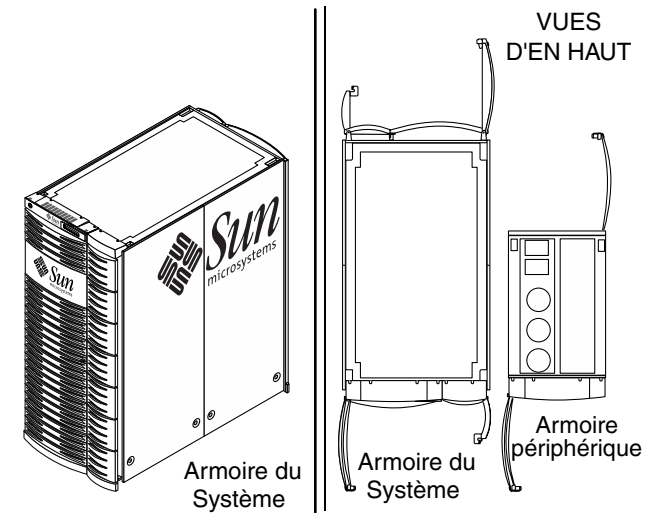
3. Consulter le *Guide de déballage des systèmes Sun Fire 15K/12K*, référence 816-2164-11, pour des instructions sur le déballage.



4. Reportez-vous à la documentation livrée avec le système. Avant l'installation, consultez le *Sun Fire 15K/12K Systems Site Planning Guide*, référence 806-3510, relatif aux exigences électriques, aux caractéristiques physiques, à la sécurité et à la planification du réseau, ainsi que la liste de vérification du site.

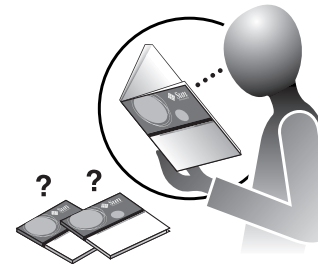
5. Définissez la configuration du logiciel à l'aide du *Parameters Worksheet* situé dans la documentation du système.

6. Installez les systèmes Sun Fire 15K/12K en suivant les étapes décrites dans le *Guide d'installation et de désinstallation matérielles des systèmes Sun Fire 15K/12K*, référence 816-2189-11.



7. En cas de défaillance des systèmes, reportez-vous aux autres manuels inclus dans la documentation :

- *Sun Fire 15K/12K Systems Service Manual*, référence 806-3512
- *Présentation des systèmes Sun Fire 15K/12K*, référence 816-2179-11



8. Après installation et vérification des systèmes Sun Fire 15K/12K, complétez le *Rapport d'installation*, compris dans la documentation du système, puis envoyez-le par courrier électronique, fax ou par la poste à l'adresse indiquée sur le formulaire.

