

16. 將機櫃搬移至所欲安裝的地點。
在機櫃底部各角完全伸展的四個水平腳座。將水平腳座多轉 1/4 以確保穩固。

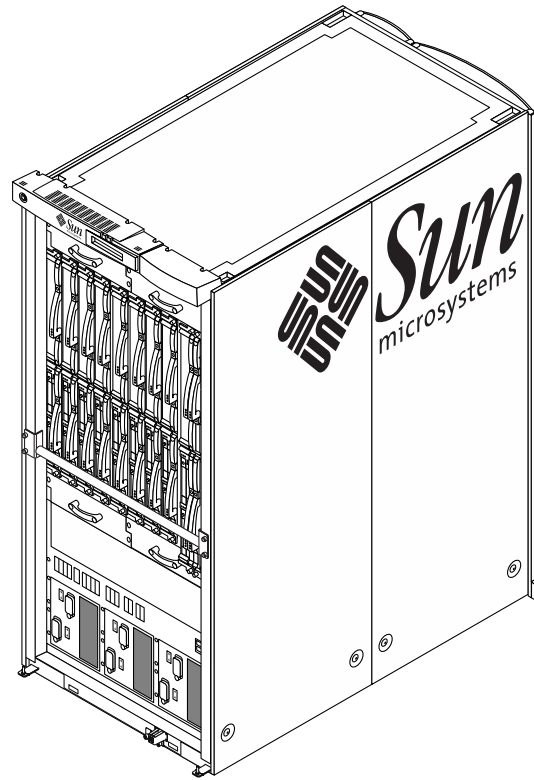
17. 在機櫃放置於固定位置後，重新安裝兩個踢腳板組件。插入踢腳板安裝托架的內部支撐片。將機櫃框架前安裝孔的兩個外部支撐片對齊，並將框架內滑，以將內部支撐片對準機櫃下方水平支撐結構的兩個安裝孔。以兩個鎖定面板扣夾固定。重新插入踢腳板安裝托架組件的方形安裝管，直到它與機櫃齊平。以彈簧扣夾固定。

18. 使用 2 號十字螺絲起子鬆開前後把手上的四顆鎖定螺絲。取下並保存好這些零件以備稍後使用。

19. 將每扇門板嵌入機櫃托架底部的門樞掛釘，重新安裝前後的機櫃門。在每扇門板的頂部，拉下彈簧扣夾並將門板掛釘插入機櫃托架的門樞內。

註解 - 由於海綿擠壓變形的關係，貨運材料不可再重複使用。這些材料可任由客戶處理。請儘可能地壓縮並回收。

20. 請參閱 *Sun Fire 15K/12K 硬體安裝與解除安裝指南* 以及在步驟 7 中取出的其他客戶服務文件。



線上存取 Sun 文件

您可以在下列位置找到多種 Sun 系統文件：

<http://www.sun.com/products-n-solutions/hardware/doc>

完整的 Solaris 文件集及其他多種書籍可以在下列位置找到：

<http://docs.sun.com>

Sun 歡迎您提出寶貴意見

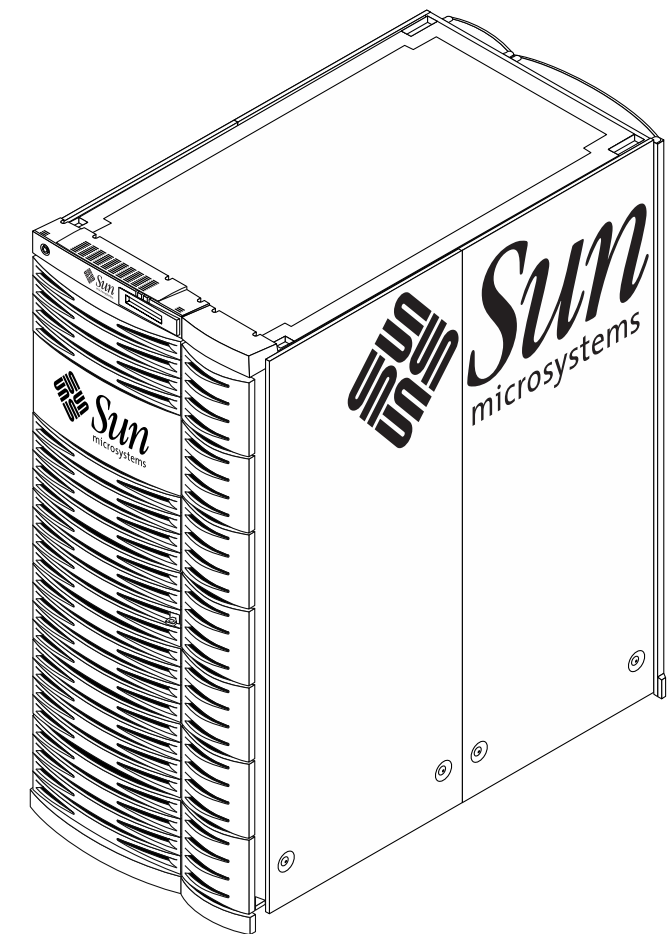
Sun 非常樂於提高文件品質，誠心歡迎您的建議與意見。您可以將意見用電子郵件傳送給 Sun，收件地址為：

docfeedback@sun.com

請在電子郵件的主題列標明文件的零件編號 (816-2168-11(v2))。

Sun Fire™ 15K/12K 系統

拆封指南



著作權所有 2002 年 Sun Microsystems, Inc.。保留所有權利。必須遵循授權條款方可使用。協力廠商軟體，包含字型技術，其著作權歸 Sun 供應商所有，經授權後使用。某些部份可能衍生自美國加州授權的 Berkeley BSD 系統的開發成果。Sun、Sun Microsystems、Sun 標誌、Sun Fire 及 Solaris 是 Sun Microsystems, Inc. 在美國及其他國家的商標或註冊商標。所有的 SPARC 商標是 SPARC International, Inc. 在美國及其他國家的商標或註冊商標，經授權後使用。



請進行
資源回收

Sun Microsystems, Inc., 4150 Network Circle, Santa Clara, CA 95054
U.S.A. 650 960-1300, 傳真 650 969-9131

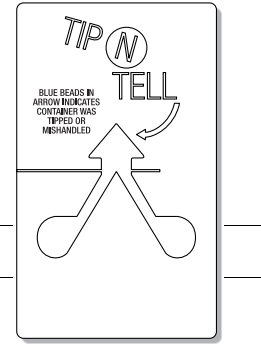


Adobe PostScript

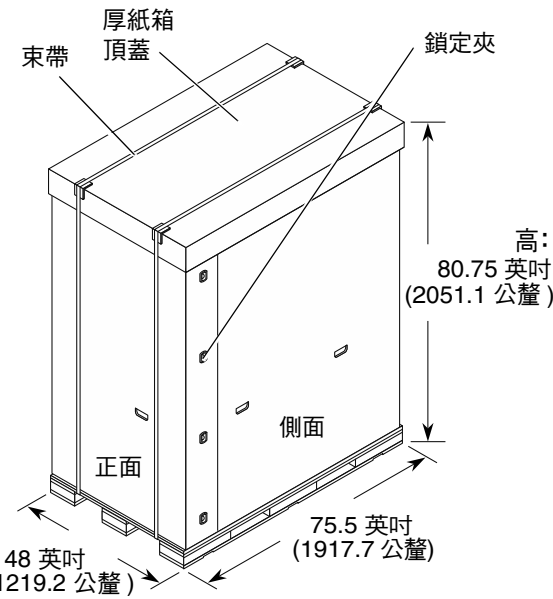
1. 確認貨箱在運送過程中沒有任何的損壞。檢查傾斜警示及其它包裝元件，看看是否受到任何損傷。如果發現明顯的損毀，請在空運單或船運單上註明。未註明損壞者，日後求償可能無效。註明可能的損毀，將可以讓原告有充分時間對貨運業者提出求償要求。



警告 – 建議使用 60 英吋起重機以運送貨櫃。



2. 準備剪鉗、或類似的工具以剪除在貨櫃箱外的束帶。卸載機櫃所需樓板空間的最短距離為 18 英吋 (5.49 公尺)。機櫃可自任意一端貨架卸載。滑軌附著於貨架的任一端。在考量機櫃固定位置時，請留意「RAMPS ATTACH THIS END」標示及貨箱外的圖示。在貨運箱上的貨運標籤指示出整組設備的正面。

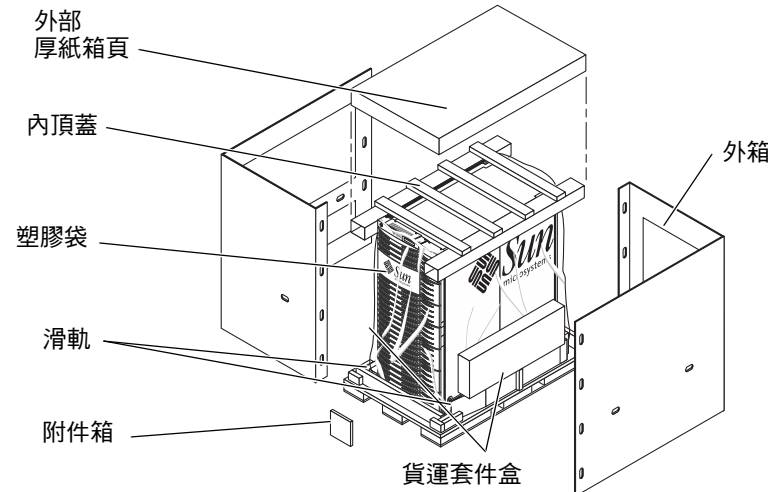


3. 盡可能將貨運箱放置在靠近最終安裝點的位置上。靠近機櫃各側所需的最短距離為 18 英吋 (5.49 公尺)，以供機櫃藉由滑軌自貨架上順勢滑下至地板上。

4. 剪除並移除貨運箱頂蓋上的束帶。在向外拉動時用力扣起中間的凸出部份移除八個塑膠鎖定扣夾 (每邊四個)。

5. 移除外層的貨運箱。取出放置在系統正面或背面的硬體附件盒，以及置於貨架板兩側的兩個貨箱。從硬體附件盒拿出 9/16 英吋扳手，並保留剩餘的零件以備稍後所需。

6. 移除內箱頂蓋。由貨運板兩側各取出一組滑軌，並置於附近以備稍後使用。



7. 自貨運套盒裡取出客戶服務文件。客戶服務文件包含了系統概述、站台規劃指南、硬體安裝 / 解除安裝指南、服務手冊，以及其它組態設定資訊。



警告 – 為避免在安裝過程中損壞，在將整組設備自貨架上卸載前，請先移除機櫃的四扇門。並利用機櫃的框架邊緣來移動機櫃。**請勿使用內部系統機板握把來移動機櫃。**

8. 移除前後阻動裝置。移除外塑膠套。拉下頂端彈簧扣夾以移除機櫃前後的門板，並將門板舉起以移除機櫃托架底部的掛釘。請將四扇門放在旁邊。



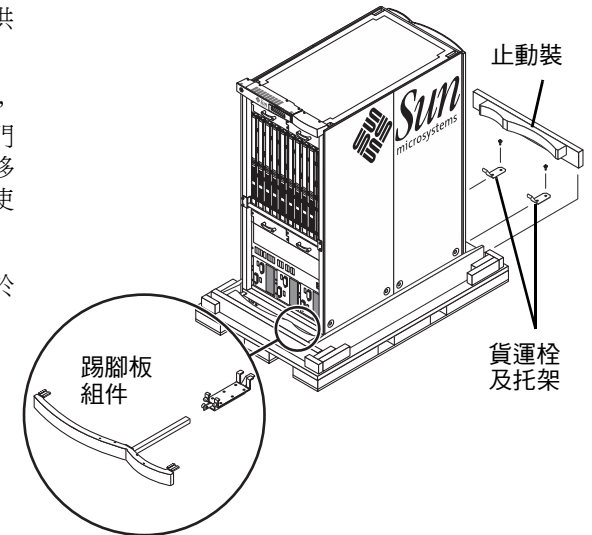
警告 – 為避免托架裝置踢腳板組件損壞，在卸載前請將踢腳板自機櫃兩端移除。機櫃無法在大於 10 度的角度被移動。

9. 移動在機櫃前後的踢腳板零件。以拉轉的動作去鬆開彈簧扣夾，然後自裝置托架向外拉踢腳板及裝置管，並放在旁邊。鬆開托架裝置組件踢腳板的兩個鎖定面板扣夾。前拉並向下傾以將支撐片由安裝孔移除。

10. 回覆貨架末端的阻動裝置以供卸載之用。

11. 在貨架端(非用於卸載的一端)，使用 9/16 英吋扳手，將四個門框自兩個鍍鋅貨運貨架上移除。保留這些部份以供稍後使用。

12. 回覆剩餘的阻動裝置至其位於貨架版面的原始位置。

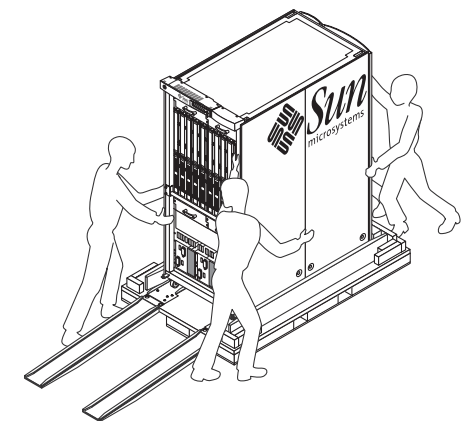


警告 – 在繼續進行前確定步驟 12 已完成。兩個阻動裝置應在此時安裝。

13. 在貨架卸載側於相對應的洞孔對齊滑軌齒輪。藉由擠壓或站立於滑軌齒輪後側上以確認滑軌穩固地安置在位置上。

14. 在滑軌所附著的貨架卸載側移除阻動裝置。使用 9/16 英吋扳手，將四個門框自兩個鍍鋅貨運貨架上移除。保留這些部份以供稍後使用。

15. 將機櫃自貨架上移下來。一或兩個人需要推動機櫃當其它人緩慢地引導其自滑軌上滑下時。利用機櫃的框架邊緣來移動機櫃。請勿使用內部握把來移動機櫃。



警告 – 請參閱站台規劃指南中供高架樓板之電腦室環境使用之冷卻裝置。