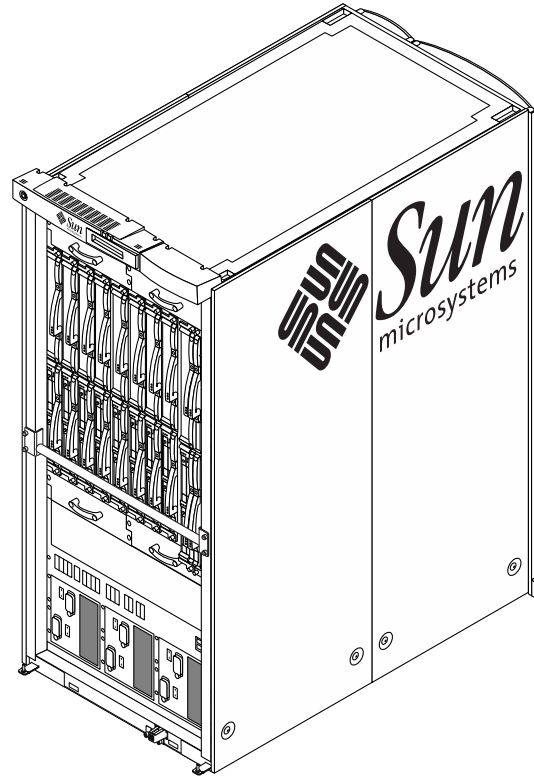


16. 캐비닛을 설치할 장소로 옮깁니다. 캐비닛의 각 코너의 하단에 있는 4개의 수평 조절 다리를 완전히 펼칩니다. 바닥에 단단히 설치하려면 1/4 바퀴 더 돌려줍니다.



17. 캐비닛을 영구적인 위치에 배치한 후, 두 개의 킥 플레이트 어셈블리를 재설치합니다. 킥 플레이트 장착 브래킷의 안쪽 지지 탭을 삽입합니다. 캐비닛 프레임의 전면 장착 구멍에 두 개의 바깥쪽 탭을 나란히 놓고 브래킷을 안쪽으로 밀어 넣어, 안쪽 지지 탭과 캐비닛 아래에 있는 수평 지지 구조의 장착 구멍(2개)을 일렬로 맞춥니다. 두 개의 패널 꺾쇠로 고정합니다. 킥 플레이트 장착 브래킷 어셈블리의 사각 장착 튜브를 다시 삽입하여 캐비닛과 나란히 되도록 합니다. 스프링이 달린 잠금 핀으로 고정합니다.

18. 나사 드라이버를 사용하여 전면 핸들 바의 4개의 고정 나사와 후면 핸들 바의 4개의 고정 나사를 풀습니다. 이 부품을 제거하고 나중에 사용할 수 있도록 잘 보관합니다.

19. 캐비닛의 각 하단 경첩 브래킷의 하단 끼우개에 각 도어를 끼워 전면 및 후면 캐비닛 도어를 재설치합니다. 각 도어 상단에서 스프링이 달린 핀을 아래로 당긴 후 도어 끼우개를 캐비닛의 상단 경첩 브래킷에 끼웁니다.

참고 - 운송 재료는 기포의 압축으로 인해 다시 사용할 수 없습니다. 재료는 고객의 재량으로 처분할 수 있습니다. 가능한 부피를 줄이고 재활용하십시오.

20. Sun Fire 15K/12K 시스템 시스템 하드웨어 설치 및 설치 제거 안내서 및 단계 7의 기타 고객 서비스 설명서를 참조하십시오.

Sun 설명서 온라인 액세스

다음 웹 사이트를 방문하여 여러 종류의 Sun 시스템 설명서를 볼 수 있습니다.

<http://www.sun.com/products-n-solutions/hardware/doc>

다음 웹 사이트를 방문하여 전체 Solaris 설명서 및 여러 기타 책자를 살펴 볼 수 있습니다.

<http://docs.sun.com>

Sun 은 고객의 의견을 환영합니다.

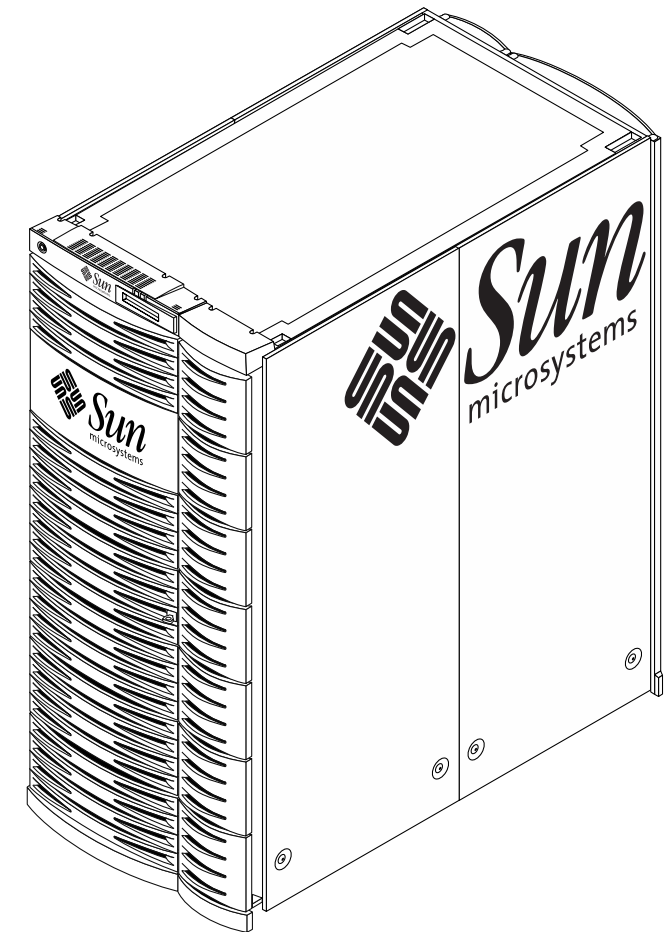
Sun 은 설명서를 개선하기 위한 고객의 의견 및 제안을 환영합니다. 귀하의 의견을 다음 전자 우편 주소로 Sun 에 보내실 수 있습니다.

docfeedback@sun.com

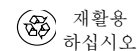
전자 우편의 제목에 문서 번호 (816-2166-11(v2)) 를 포함하십시오.

Sun Fire™ 15K/12K 시스템

포장 풀기



Copyright 2002 Sun Microsystems, Inc. 판권 소유. 이 제품의 사용에는 라이선스 약관이 적용됩니다. 글꼴 기술을 포함한 타사의 소프트웨어는 Sun 공급업체로부터 저작권을 보호받으며 사용 허가를 받았습니다. 이 제품의 일부는 University of California로부터 사용 허가를 받은 Berkeley BSD 시스템에서 파생된 것일 수 있습니다. Sun, Sun Microsystems, Sun 로고, Sun Fire 및 Solaris는 미국 및 기타 국가에서 Sun Microsystems, Inc.의 상표 또는 등록 상표입니다. 모든 SPARC 상표는 허가 하에 사용되며 미국 및 기타 국가에서 SPARC International Inc.의 상표 또는 등록 상표입니다.



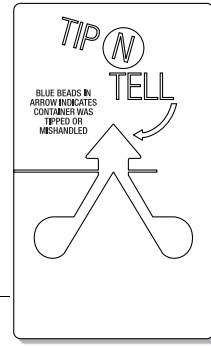
재활용
하십시오

Sun Microsystems, Inc., 4150 Network Circle, Santa Clara, CA 95054
U.S.A. 650 960-1300, Fax 650 969-9131



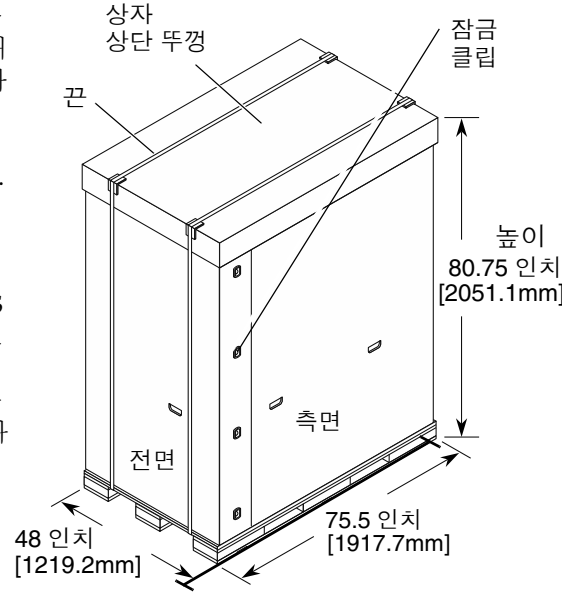
Adobe PostScript

1. 운송 도중 운반 용기가 손상되지 않았는지 확인합니다. TIP N TELL 장치 및 모든 포장 용기를 확인하여 거칠게 다룬 흔적이 있는지 검사합니다. 손상된 것이 확실하면 이를 항공 화물 운송장 또는 선하 증권에 기재합니다. 손상 사실을 기재하지 않으면 나중에 손해 배상 요구가 무효화될 수 있습니다. 손상 사실을 기재하면 배상 요구자는 운송자에게 손해 배상 청구를 할 권리를 갖습니다.



주의 - 제품의 운반에는 60인치 팰릿 잭 (권장) 을 사용하십시오.

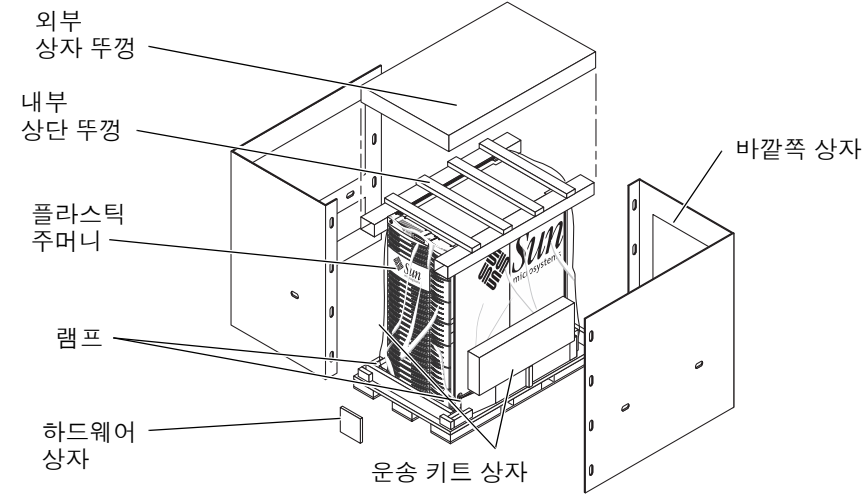
2. 절단용 펜치 또는 다른 절단용 도구를 준비하여 운송 용기 바깥의 플라스틱 끈을 제거합니다. 캐비닛을 꺼내려면 최소 5.49m[18ft]의 바닥 공간이 필요합니다. 캐비닛은 팰릿의 양쪽 끝 아무데서나 내릴 수 있습니다. 램프는 팰릿 양쪽 끝 중의 하나에 부착합니다. 영구적 위치를 고려할 때는 운송 상자 외부에 있는 "RAMPS ATTACH THIS END"(램프 부착 방향) 표시 및 그림에 유의하십시오. 상자의 운송 레이블은 제품의 전면을 나타냅니다.



3. 운송 용기는 가능한 한 최종 설치 장소와 가까운 곳에 둡니다. 캐비닛을 팰릿에서 램프 아래 바닥으로 옮기려면 최소 5.49m[18ft]의 공간이 필요하며, 캐비닛의 어느 방향에서나 접근할 수 있어야 합니다.

4. 바깥의 끈을 자르고 상자의 상단 뚜껑을 제거합니다. 바깥쪽으로 당기면서 가운데 플랜지를 압착하여 8개(양면에 4개씩)의 플라스틱 잠금 클립을 제거합니다.
5. 바깥쪽 상자를 제거합니다. 시스템의 전면 또는 후면에 있는 하드웨어 상자 및 팰릿 팩 측면에 있는 두 개의 운송 키트 상자를 제거합니다. 하드웨어 상자에서 9/16인치 스페너를 꺼내고 나중에 필요시 사용할 수 있도록 나머지 도구는 보관합니다.

6. 내부 상단 뚜껑을 제거합니다. 팰릿 팩의 각 측면에서 두 개의 램프를 제거하고 나중에 사용할 수 있도록 옆으로 치워 둡니다.



7. 운송 키트 상자에서 고객 서비스 설명서를 꺼냅니다. 고객 서비스 설명서는 시스템 개요, Site Planning Guide, 하드웨어 설치 및 설치 제거 안내서, Service Manual, 추가 구성 정보 등으로 구성되어 있습니다.



주의 - 설치 중 손상되는 것을 막으려면 팰릿에서 장치를 내리기 전에 캐비닛에서 4개의 도어를 제거하십시오. 캐비닛 프레임의 모서리를 이용하여 캐비닛을 움직이십시오. 캐비닛을 이동하기 위해 내부 시스템 보드 핸들을 사용하지 마십시오.

8. 전면 및 후면 킴대를 제거합니다. 바깥쪽의 비닐 주머니를 제거합니다. 상단의 스프링이 달린 경첩 핀을 잡아 당긴 다음, 도어를 위로 들어올려 캐비닛의 하단 힌지 브래킷의 핀에서 도어를 빼내면 캐비닛의 전면 및 후면에서 도어가 제거됩니다. 4개의 도어를 한쪽으로 치워 둡니다.



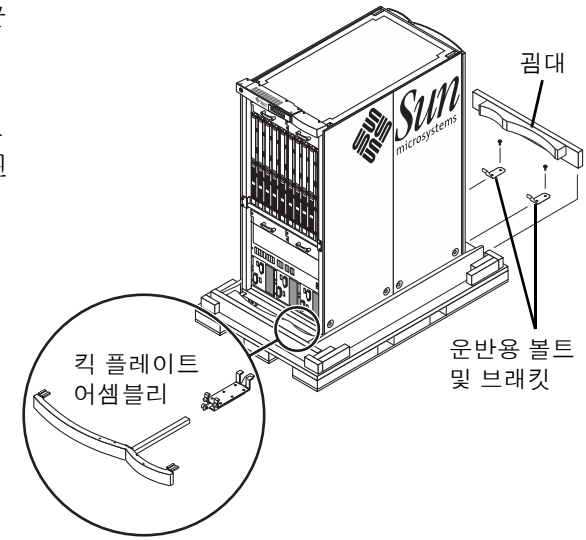
주의 - 킴 플레이트 장착 브래킷 어셈블리의 손상을 막으려면, 꺼내기 전에 캐비닛의 양쪽 끝에서 킴 플레이트를 제거합니다. 캐비닛은 최대 10도 이상의 각도로 옮길 수 없습니다.

9. 캐비닛의 전면 및 후면에서 킴 플레이트 어셈블리를 제거합니다. 스프링이 달린 고정 잠금 핀을 당겨 돌려서 풀어주고, 킴 플레이트 및 장착 튜브를 장착 브래킷에서 빼낸 다음 이를 한쪽으로 치워 둡니다. 킴 플레이트 장착 브래킷 어셈블리의 두 개의 패널 점착제를 풀고, 지지 탭을 장착 구멍에서 빼내려면 지지 탭을 앞쪽으로 당겨 아래쪽으로 기울여 제거합니다.

10. 제품을 내릴 때 사용한 팰릿 끝에 킴대를 돌려 놓습니다.

11. 제품을 내릴 때 사용한 팰릿의 반대쪽에서 9/16인치 스페너를 사용하여 두 개의 아연판으로 된 운반용 브래킷에서 4개의 볼트를 제거합니다. 부품은 나중에 사용할 수 있도록 보관합니다.

12. 나머지 킴대를 팰릿 팩의 원래 위치에 둡니다.

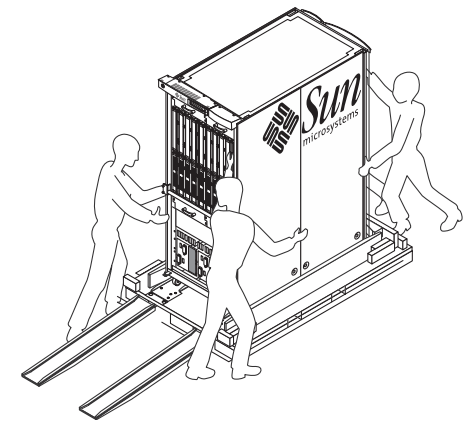


주의 - 계속하기 전에 단계 12를 완료했는지 확인하십시오. 이번에는 두 개의 킴대를 모두 설치해야 합니다.

13. 제품을 내릴 때 사용한 팰릿의 해당 구멍에 램프의 걸쇠를 나란히 맞춥니다. 램프의 걸쇠 뒷쪽을 누르거나 그 위에 올라서서 램프가 단단히 설치되었는지 확인합니다.

14. 램프가 부착되어 있는(제품을 내릴 때 사용한) 팰릿에서 킴대를 제거합니다. 9/16인치 스페너를 사용하여 두 개의 아연판으로 된 운반용 브래킷에서 4개의 볼트를 제거합니다. 부품은 나중에 사용할 수 있도록 보관합니다.

15. 팰릿에서 캐비닛을 내립니다. 한 명 또는 두 명은 밑고 다른 두명은 천천히 램프에 맞춰 캐비닛을 이동해야 합니다. 캐비닛 프레임의 모서리를 사용하여 캐비닛을 옮깁니다. 캐비닛을 옮기기 위해 내부 핸들을 사용하지 마십시오.



주의 - 컴퓨터실이 이중 바닥인 경우, 실내 온도 조절은 Site Planning Guide를 참조하십시오.