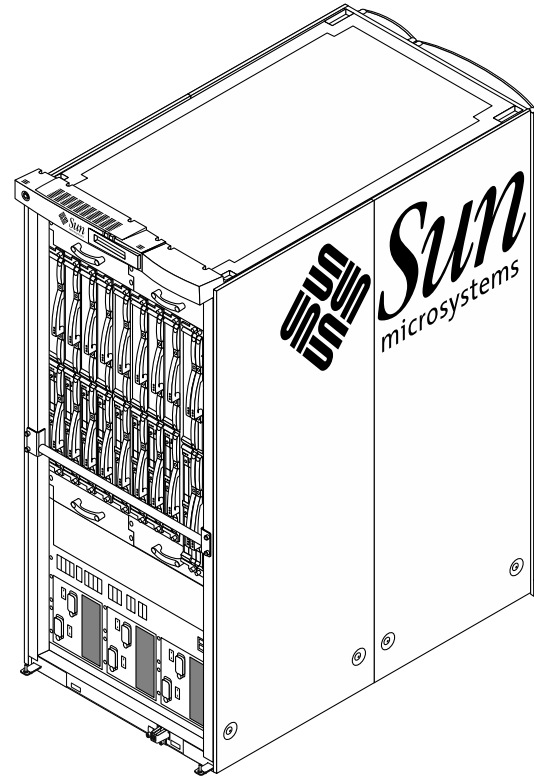


16. キャビネットを設置場所まで移動します。キャビネットの四隅にある4つの高さ調整脚を、床に届くまで伸ばします。安定していることを確認するため、調整脚をさらに4分の1回転させて固定します。



17. キャビネットを最終的な設置場所に移動した後、2つのキックプレートアセンブリを再び取り付けます。キックプレート固定部品の、内側のサポート爪を挿入します。外側の2つの爪をキャビネットフレーム正面の取り付け穴に合わせ、固定部品を内側にスライドさせて、内側の爪をキャビネット下部の水平のサポート構造にある2つの取り付け穴に合わせます。2つの脱落防止機構付きパネル留め具で固定します。キックプレート固定部品の四角い取り付けチューブを、キャビネットの面に揃うまで再び挿入します。パネ式の脱落防止機構付き固定ピンで固定します。

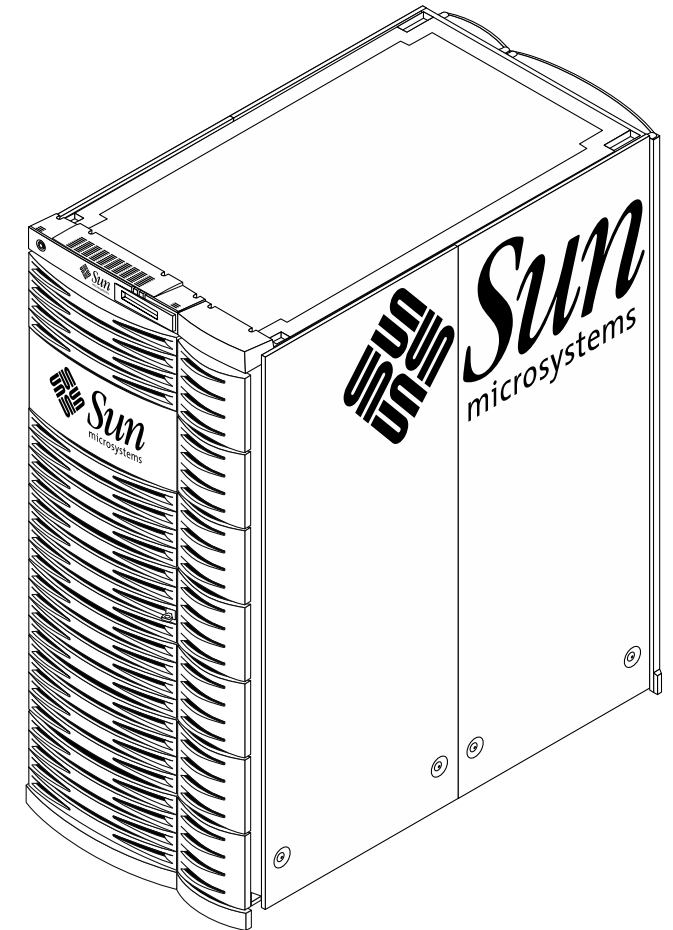
18. プラスのねじ回し (Phillips の 2 番) を使用して、正面および背面のハンドルバーに4つずつ付いている脱落防止機構付きねじを緩めます。ハンドルバーを取り外し、あとで使用するために保管しておきます。

19. 正面と背面のキャビネットドアを、それぞれキャビネット下部にあるヒンジの下部ペグに挿入して、再び取り付けます。各ドアの上部にあるパネ式のピンを引いて、ドアのペグをキャビネット上部のヒンジに挿入します。

注 - 梱包材はつぶれるので、再使用はできません。ユーザーの指示に従って、これらの梱包材は廃棄してください。できるだけリサイクルして、廃棄する量を減らしてください。

20. 以降の作業については、『Sun Fire 15K/12K/12K システムハードウェアの設置と移動の手引き』および手順 7 で取り出したその他のユーザー保守用のマニュアルを参照してください。

Sun Fire™ 15K/12K システム 開梱の手引き



Copyright 2002 Sun Microsystems, Inc. All rights reserved.

本書およびそれに付属する製品は著作権法により保護されており、その使用、複製、頒布および逆コンパイルを制限するライセンスのもとにおいて頒布されます。サン・マイクロシステムズ株式会社による事前の許可なく、本製品および本書のいかなる部分も、いかなる方法によっても複製することが禁じられます。本製品のフォント技術を含む第三者のソフトウェアは、著作権法により保護されており、提供者からライセンスを受けているものです。本製品の一部は、カリフォルニア大学からライセンスされている Berkeley BSD システムに基づいていることがあります。Sun、Sun Microsystems、Sun Fire は、米国およびその他の国における米国 Sun Microsystems 社の商標もしくは登録商標です。サンのロゴマークおよび Solaris は、米国 Sun Microsystems 社の登録商標です。すべての SPARC 商標は、米国 SPARC International, Inc. のライセンスを受けて使用している同社の米国およびその他の国における商標または登録商標です。

Federal Acquisitions: Commercial Software—Government Users Subject to Standard License Terms and Conditions.

原典: Sun Fire 15K/12K Systems Unpacking Guide (Part No: 806-3508-11(v2))



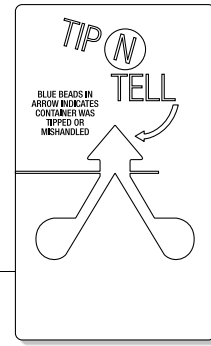
Please Recycle

Sun Microsystems, Inc., 4150 Network Circle, Santa Clara, CA 95054 U.S.A.
650 960-1300, Fax 650 969-9131



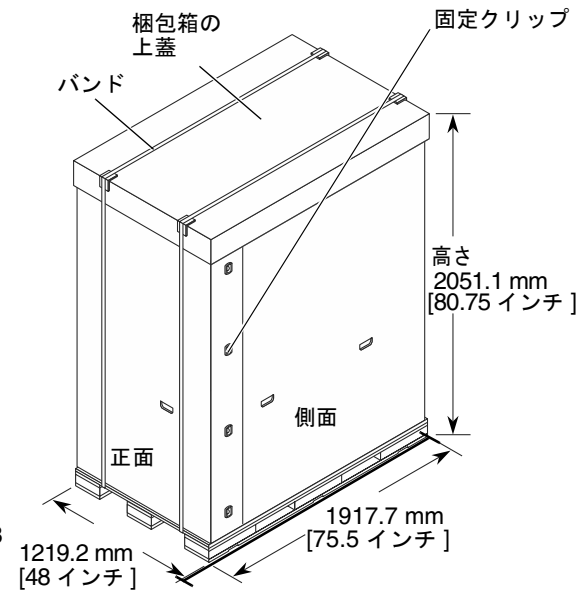
Adobe PostScript

1. 運搬中に梱包箱が損傷を受けていないことを確認します。TIP N TELL およびすべての梱包箱を調べて、不正な取り扱いを受けた形跡がないかを確認します。損傷が明らかな場合は、受取証にその旨を記載してください。損傷を記載しないと、あとで申し立てることができなくなる可能性があります。可能性のある損傷を記載しておく、運送会社にクレームを申し立てるまでの時間が得られます。



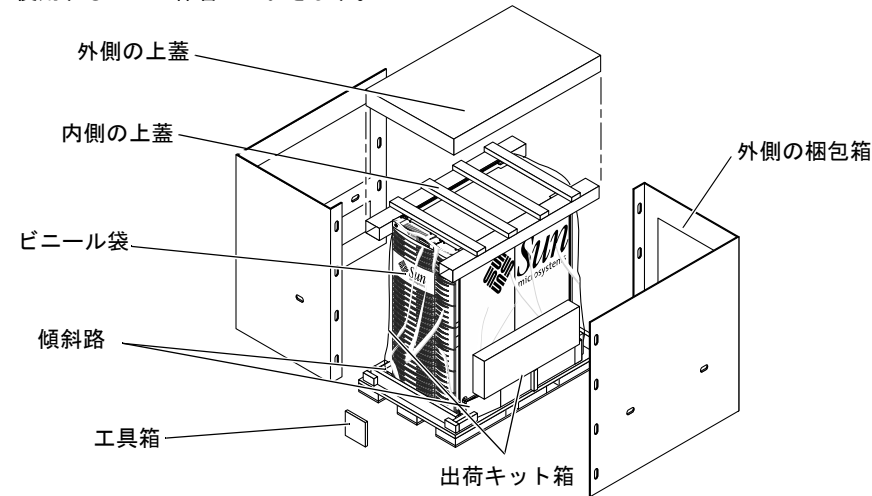
注意 - 梱包箱の移動には、60 インチパレットジャッキの使用をお勧めします。

2. 出荷用梱包箱の外側にあるプラスチック製のバンドを外すために、ニッパーなどの工具を用意します。キャビネットの梱包を解くには、周囲に 5.49 m (18 フィート) 以上のスペースが必要です。キャビネットは、パレットのどちら側からも降ろすことができます。傾斜路は、パレットのどちら側にも取り付けられます。最終的な場所を検討するときには、「RAMPS ATTACH THIS END」マークおよび出荷用梱包箱の外に記載されている図に注意してください。梱包箱の出荷ラベルが付いている方が、キャビネットの正面です。



3. 出荷用梱包箱を最終的な設置場所にてできるだけ近づけます。キャビネットをパレットから移動し、傾斜路を使用して床に降ろすには、キャビネットの四方に 5.49 m (18 フィート) 以上のスペースが必要です。
4. 出荷用梱包箱のバンドを切断し、上蓋を取り外します。8 つのプラスチック製の固定クリップ (両側に 4 つずつ) を、センターフランジを外側に引きながら押しつぶすようにして取り外します。
5. 外側の梱包箱を取り外します。システムの正面と背面にある工具箱、およびパレットデッキの横にある 2 つの出荷キット箱を取り出します。工具箱から 9/16 インチのオープンエンドレンチを取り出し、残りは必要なとき使用するために保管しておきます。

6. 内側の上蓋を取り外します。パレットデッキの両側から 2 本の傾斜路を取り出し、あとで使用するために保管しておきます。



7. 出荷キット箱からユーザー保守用のマニュアルを取り出します。この箱には、『Sun Fire 15K/12K システム製品概要』、『Sun Fire 15K/12K システムサイト計画の手引き』、『Sun Fire 15K/12K システムハードウェアの設置と移動の手引き』、『Sun Fire 15K/12K システムサービスマニュアル』と、これらを補足する設定情報が入っています。



注意 - 設置作業中の損傷を防ぐため、パレットから降ろす前にキャビネットの 4 つのドアを取り外しておきます。キャビネットを移動するときは、キャビネットフレームの端を持ちます。内部のシステムボードハンドルは、決して使用しないでください。

8. 正面と背面のチャックを取り外します。外側のビニール袋を外します。キャビネットの正面と背面からドアを取り外します。ドア上部のパネ式のヒンジピンを引き下げ、ドアを上を持ち上げてキャビネットの下部ヒンジから外します。4 つのドアは別の場所に保管します。



注意 - キックプレート固定部品の損傷を防ぐため、降ろす前にキャビネットの両端からキックプレートを取り外しておきます。キャビネットは 10 度以上傾けないでください。

9. キャビネットの正面と背面のキックプレート部品を取り外します。パネ式の脱落防止機構付き固定ピンを引きながら回して外し、固定部品からキックプレートおよび取り付けチューブを外側に引き出して、別の場所に保管します。キックプレート固定部品に付いている 2 つの脱落防止機構付きパネル留め具を緩めます。固定部品を手前に引きながら下に傾けて、固定部品のサポート爪を取り付け穴から外します。

10. キャビネットを降ろす側で、再びパレットにチャックを取り付けます。

11. キャビネットを降ろさない側で、9/16 インチのオープンエンドレンチを使用して、パレットから 2 つの垂鉛メッキされた運搬用留め具の 4 つのボルトを取り外します。運搬用留め具およびボルトは、あとで使用するために保管しておきます。

12. 残ったチャックを、パレットデッキの元の場所に取り付けます。

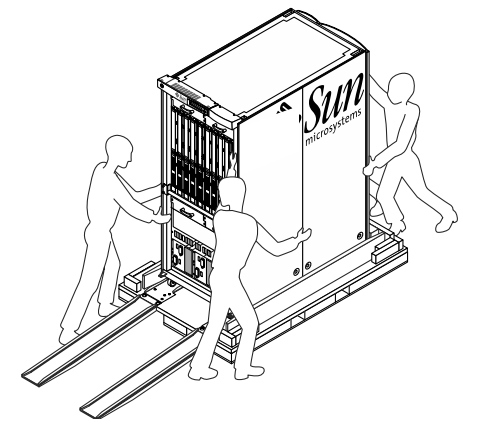
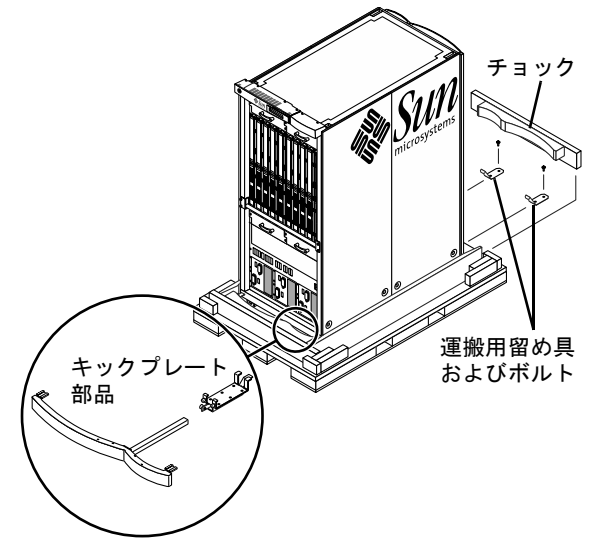


注意 - 次の手順に進む前に、手順 12 を完了したことを確認してください。この時点では、両方のチャックが取り付けられている必要があります。

13. キャビネットを降ろす側で、傾斜路の歯をパレットの対応する穴にかみ合わせます。歯の裏側を押し、そこに立ってみることで、傾斜路が適切な位置にしっかりと固定されていることを確認します。

14. キャビネットを降ろす側で、傾斜路を取り付けたパレットからチャックを取り外します。9/16 インチのオープンエンドレンチを使用して、2 つの垂鉛メッキされた運搬用留め具から 4 つのボルトを外します。運搬用留め具およびボルトは、あとで使用するために保管しておきます。

15. パレットからキャビネットを移動します。1 人または 2 人でキャビネットを押し、ほかの 2 人がキャビネットを傾斜路へゆっくりと誘導します。キャビネットの移動には、キャビネットフレームの端を持ちます。内部のハンドルを使用してキャビネットを移動しないでください。



注意 - 上げ床のコンピュータールーム環境での冷却の要件については、『Sun Fire 15K/12K システムサイト計画の手引き』を参照してください。