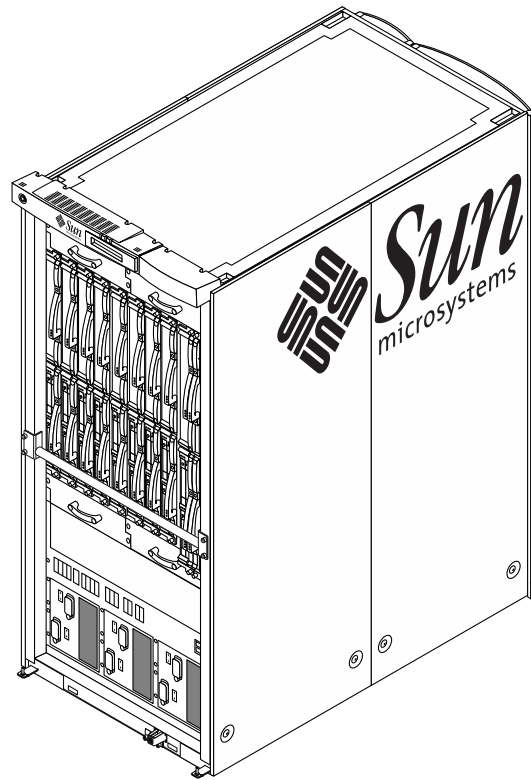




**Attention :** pour connaître les besoins de refroidissement des salles d'ordinateurs à faux-plancher, veuillez consulter le *Site Planning Guide*.

16. Déplacez l'armoire jusqu'à son emplacement définitif. Elevez au maximum le dispositif de nivellement au quatre coins de l'armoire. Faites-le pivoter 1/4 de tour pour une stabilité parfaite.

17. Une fois l'armoire installée à son emplacement définitif, réinstallez les deux blocs garde-pieds et tiges de fixation. Insérez les pattes de fixation intérieures du support de fixation du garde-pieds. Insérez les deux pattes de fixation extérieures dans les perforations de montage de la structure de l'armoire. Faites glisser le support de fixation vers l'intérieur pour insérer les pattes de fixation intérieures dans les deux perforations de montage de la structure de fixation horizontale, en-dessous de l'armoire. Fixez-les avec les deux attaches imperdables. Remplacez la tige de fixation du bloc garde-pieds et support de fixation jusqu'à ce qu'elle soit bien insérée dans l'armoire. Fixez-la avec la cheville imperdable à ressort.



18. Utilisez un tournevis Phillips n° 2 pour dévisser les quatre vis imperdables de la poignée avant et les quatre vis imperdables de la poignée arrière. Enlevez ces pièces et conservez-les pour la suite.

19. Réinstallez les portes avant et arrière de l'armoire en insérant chaque porte dans la goupille inférieure de chaque support de charnière inférieur de l'armoire. Tirez la cheville à ressort en haut de chaque porte et insérez la goupille de la porte dans le support de charnière supérieur de l'armoire.

Remarque : le matériel d'emballage, en matière mousse compressée, n'est pas réutilisable. Ce matériel peut être mis au rebut selon les instructions du client. Recyclez-le si possible.

20. Veuillez consulter le *Guide d'installation et de désinstallation matérielles des systèmes Sun Fire 15K/12K*, ainsi que la documentation relative au service client, conservée à l'étape 7.

## Accès à la documentation de Sun en ligne

Pour consulter une large sélection des documents relatifs aux systèmes Sun, veuillez consulter le site Web de Sun à l'adresse suivante :

<http://www.sun.com/products-n-solutions/hardware/doc>

Vous pouvez également consulter toute la documentation Solaris et bien d'autres documents à l'adresse suivante :

<http://docs.sun.com>

## Vos commentaires sont les bienvenus chez Sun

Dans le souci d'améliorer notre documentation, tous vos commentaires et suggestions sont les bienvenus. N'hésitez pas à nous les faire parvenir à l'adresse suivante :

[docfeedback@sun.com](mailto:docfeedback@sun.com)

Veuillez spécifier le numéro de référence (816-2164-11) de votre document sur la ligne Objet de votre message.

Copyright 2002 Sun Microsystems, Inc. All rights reserved. Utilisation assujettie aux termes de la licence. Third-party software, including font technology, is copyrighted and licensed from Sun suppliers. Portions may be derived from Berkeley BSD systems, licensed from U. of CA. Sun, Sun Microsystems, the Sun logo, Sun Fire, and Solaris are trademarks or registered trademarks of Sun Microsystems, Inc. in the U.S. and in other countries. All SPARC trademarks are used under license and are trademarks or registered trademarks of SPARC International, Inc. in the U.S. and in other countries. Federal Acquisitions: Commercial Software—Government Users Subject to Standard License Terms and Conditions.

Copyright 2002 Sun Microsystems, Inc. Tous droits réservés. Distribué par des licences qui en restreignent l'utilisation. Le logiciel détenu par des tiers, et qui comprend la technologie relative aux polices de caractères, est protégé par un copyright et licencié par des fournisseurs de Sun. Des parties de ce produit pourront être dérivées des systèmes Berkeley BSD licenciés par l'Université de Californie. Sun, Sun Microsystems, le logo Sun, Sun Fire et Solaris sont des marques de fabrique ou des marques déposées de Sun Microsystems, Inc. aux Etats-Unis et dans d'autres pays. Toutes les marques SPARC sont utilisées sous licence et sont des marques de fabrique ou des marques déposées de SPARC International, Inc. aux Etats-Unis et dans d'autres pays.



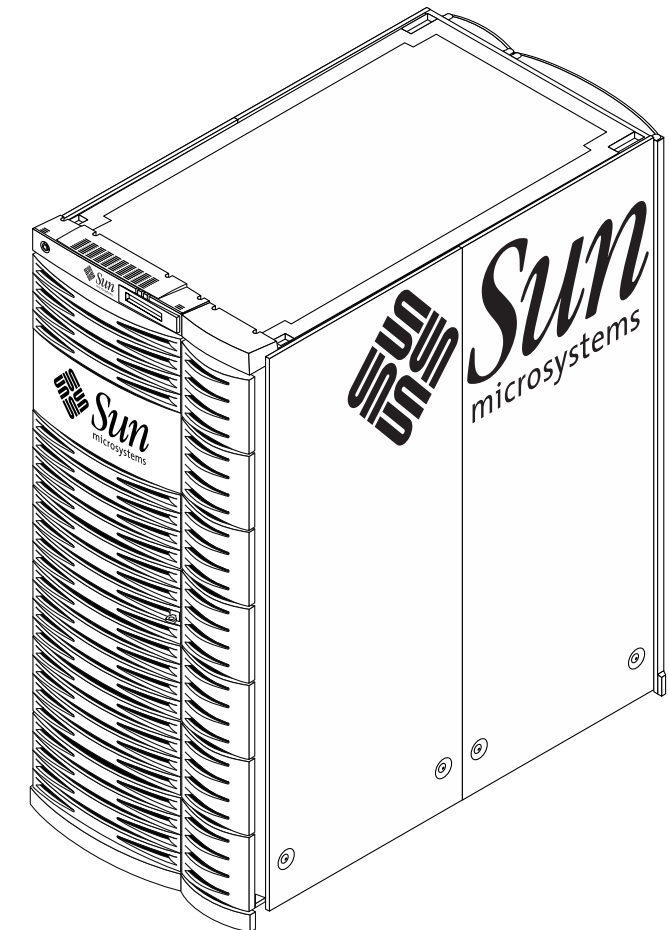
Produit recyclable

Sun Microsystems, Inc., 4150 Network Circle, Santa Clara, CA 95054 Etats-Unis, 650 960-1300, Fax 650 969-9131

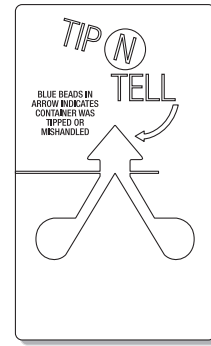


# Systemes Sun Fire™ 15K/12K

## Guide de déballage



1. Assurez-vous que l'emballage n'a pas été endommagé pendant l'expédition. Vérifiez que le dispositif visant à contrôler l'état du matériel au cours du transport et tous les composants de l'emballage n'indiquent pas une mauvaise manipulation. Si un dommage est bien présent, reportez-le sur le connaissance. Si vous ne reportez pas les dommages, vous risquez de rendre nulle et sans effet toute réclamation future. Le fait de noter les dommages permet au réclamant de déposer une réclamation en présence du livreur.



**Attention :** utilisez un transpalette manuel de 60 pouces (conseillé) pour transporter l'armoire.

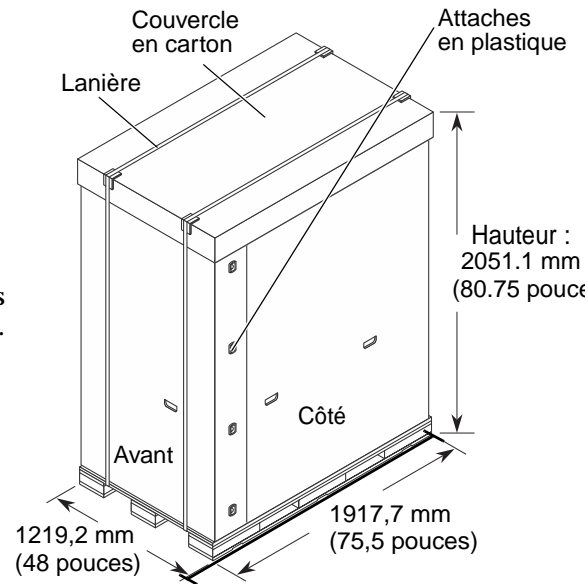
2. Vous aurez besoin de pinces coupantes ou d'outils équivalents pour détacher les lanières en plastique qui encerclent la boîte d'emballage.

La surface minimum nécessaire au déchargement de l'armoire est de 5,49 m. Vous pouvez décharger l'armoire des deux extrémités de la palette, indifféremment. Les rampes peuvent être attachées à l'une ou l'autre des extrémités de la palette.

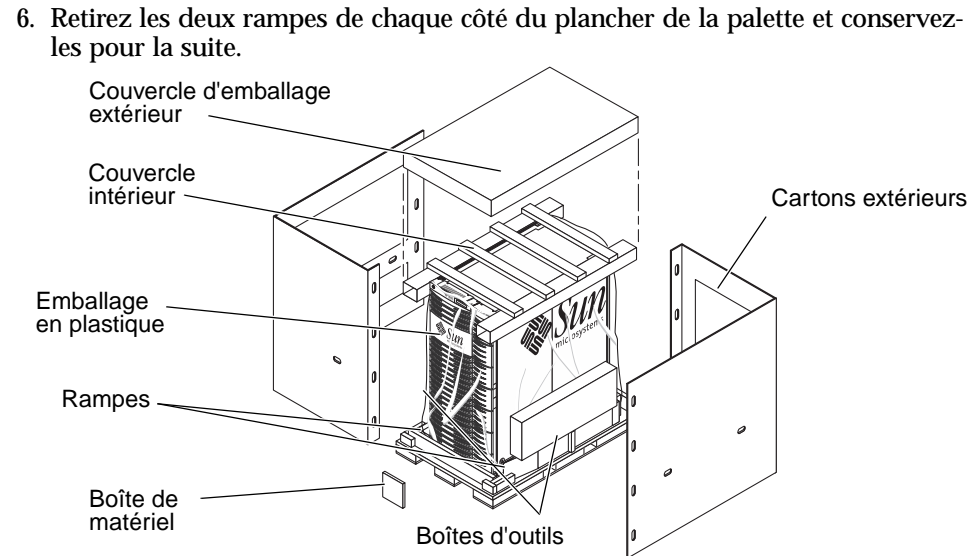
Recherchez l'insigne « ATTACHEZ RAMPES A CETTE EXTREMITE » à l'extérieur du carton d'emballage, lorsque vous déterminez l'emplacement définitif de l'armoire. L'étiquette d'expédition sur le carton d'emballage indique l'avant de l'unité.

3. Placez l'armoire dans son emballage le plus près possible de son emplacement définitif. Pour déplacer l'armoire de la palette, le long des rampes, les quatre côtés de l'armoire doivent être dégagés, avec un espace minimum de 5,49 m.

4. Coupez les lanières externes et retirez le couvercle en carton. Retirez les huit attaches en plastique (quatre de chaque côté) en appuyant sur les brides centrales, tout en tirant vers l'extérieur.



5. Retirez les cartons extérieurs. Retirez la boîte de matériel située à l'avant ou à l'arrière du système ainsi que les deux boîtes d'outils situées sur les côtés du plancher de la palette. Prenez la clé à fourche de 9/16 pouces de la boîte de matériel et conservez les autres éléments pour la suite.



7. Retirez la documentation relative au service client de la boîte d'outils. Cette documentation comprend le guide *Présentation des systèmes*, le *Site Planning Guide*, le *Guide d'installation et de désinstallation matérielles*, le *Service Manual* et des informations supplémentaires sur la configuration.



**Attention :** pour éviter tout dommage durant l'installation, retirez les quatre portes de l'armoire avant de retirer l'unité de la palette. Déplacez l'armoire en manipulant les coins de sa structure. **NE déplacez PAS l'armoire à l'aide des poignées internes de la carte système.**

8. Retirez les cales avant et arrière. Retirez l'emballage en plastique. Retirez les portes avant et arrière de l'armoire en tirant les chevilles à ressort supérieures vers le bas, puis en soulevant les portes pour les libérer des chevilles des supports de charnière inférieurs de l'armoire. Détachez les quatre portes.



**Attention :** pour éviter tout dommage au bloc garde-pieds et support de fixation, retirez le garde-pieds des deux extrémités de l'armoire avant de procéder au déchargement. L'armoire ne peut être déplacée dans un angle supérieur à 10 degrés, au maximum.

9. Retirez les blocs garde-pieds et tige de fixation à l'avant et à l'arrière de l'armoire. En effectuant un mouvement de rotation et de traction simultanées, détachez la cheville imperdable à ressort et tirez le garde-pieds et la tige de

fixation du support de fixation. Conservez-les pour la suite. Desserrez les attaches imperdables du bloc garde-pieds et support de fixation. Retirez les blocs en les tirant vers l'avant tout en les faisant basculer vers le bas pour détacher les pattes de fixation des perforations de montage.

10. Remplacez une cale à l'extrémité de la palette utilisée pour le déchargement.

11. A l'extrémité de la palette qui n'a pas été utilisée pour le déchargement, retirez les quatre charnières des deux supports de fixation zingués, à l'aide de la clé à fourche de 9/16 pouces. Conservez-les pour la suite.

12. Remplacez l'autre cale dans sa position initiale sur le plancher de la palette.



**ATTENTION – Assurez-vous que l'étape 12 est bien exécutée avant de continuer. Les deux cales doivent être installées à ce stade.**

13. Insérez les dents des rampes dans les perforations correspondantes sur l'extrémité de la palette qui sert au déchargement. Vérifiez que les rampes sont bien en place en appuyant ou en montant dessus.

14. Retirez la cale de l'extrémité de la palette où s'effectue le déchargement et où les rampes sont fixées. A l'aide de la clé à fourche de 9/16 pouces, retirez les quatre charnières des deux supports de fixation zingués. Conservez-les pour la suite.

15. Déplacez l'armoire de la palette. Une ou deux personnes doivent pousser l'armoire pendant que deux autres la tirent doucement le long des rampes. Déplacez l'armoire en manipulant les coins de sa structure. **NE déplacez PAS l'armoire à l'aide des poignées internes.**

