



Sun Enterprise™ 420R 服务器设置 和机架安装指南

Sun Microsystems, Inc.
901 San Antonio Road
Palo Alto, CA 94303-4900 U.S.A.
650-960-1300

部件号: 816-1104-10
2001年5月, 修订版 A

请将关于此文档的意见发送至: docfeedback@sun.com

Copyright 2001 Sun Microsystems, Inc., 901 San Antonio Road, Palo Alto, CA 94303-4900 U.S.A. 版权所有。

本产品或文档应按照限制其使用、复制、分发和反编译的许可证进行分发。未经 Sun 及其许可证颁发机构的书面授权，不得以任何方式、任何形式复制本产品或本文档的任何部分。第三方软件，包括字体技术，由 Sun 供应商许可并提供版权。

本产品的某些部分从 Berkeley BSD 系统派生而来，经 University of California 许可授权。UNIX 是在美国和其它国家的注册商标，经 X/Open Company, Ltd. 独家许可授权。

Sun、Sun Microsystems、Sun 徽标、AnswerBook2、docs.sun.com 和 Solaris 是 Sun Microsystems, Inc. 在美国和其它国家的商标、注册商标或服务标记。所有 SPARC 商标都按许可证使用，是 SPARC International, Inc. 在美国和其它国家的商标或注册商标。具有 SPARC 商标的产品都基于 Sun Microsystems, Inc. 开发的体系结构。

OPEN LOOK 和 Sun™ 图形用户界面是 Sun Microsystems, Inc. 为其用户和许可证持有人开发的。Sun 承认 Xerox 在为计算机行业研究和开发可视或图形用户界面方面所做出的先行努力。Sun 以非独占方式从 Xerox 获得 Xerox 图形用户界面的许可证，该许可证涵盖实施 OPEN LOOK GUI 且遵守 Sun 的书面许可证协议的许可证持有人。

本资料按“现有形式”提供，不承担明确或隐含的条件、陈述和保证，包括对特定目的的商业活动和适用性或非侵害性的任何隐含保证，除非这种不承担责任的声明是不合法的。



请回收



Adobe PostScript

目录

- 1. 准备工作 1
 - 操作概述 2
 - 打开系统包装 2
 - 确认包装箱中的部件 3

- 2. 机架安装 7
 - 所需工具 7
 - 开始前的准备 8
 - 安全预防事项 8
 - 准备机柜 9
 - 将装配托架挂接到每个滑轨装置上 10
 - 将滑轨装置装入机柜 13
 - 将服务器装入机柜 17
 - 下一步 20

- 3. 系统设置 21
 - 连接电源线 22
 - 连接以太网电缆 25
 - 安装选件 26
 - 安装系统控制台 26

合上机柜	29
打开系统电源	30
安装操作系统	33
查阅联机文档资料	33
A. 机柜要求	35

准备工作

本指南说明了如何在 Sun 扩展机柜或其它 EIA 兼容机柜中安装 Sun Enterprise™ 420R 工作组服务器。

本指南包括下列任务和主题：

- 操作概述 — 第 2 页
 - 打开系统包装 — 第 2 页
 - 确认包装箱中的部件 — 第 2 页
- 机架安装 — 第 7 页
 - 所需工具 — 第 7 页
 - 安全预防事项 — 第 8 页
 - 准备机柜 — 第 9 页
 - 将装配托架挂接到每个滑轨装置上 — 第 10 页
 - 将滑轨装置装入机柜 — 第 13 页
 - 将服务器装入机柜 — 第 17 页
- 系统设置 — 第 21 页
 - 连接电源线 — 第 22 页
 - 连接以太网电缆 — 第 25 页
 - 安装选件 — 第 22 页
 - 安装系统控制台 — 第 26 页
 - 合上机柜 — 第 29 页
 - 打开系统电源 — 第 30 页
 - 安装操作系统 — 第 33 页
 - 查阅联机文档资料 — 第 33 页
- 机柜要求 — 第 35 页

操作概述

要安装 Sun Enterprise 服务器，请按所列顺序完成如下任务：

- 打开系统包装，检查包装中的部件。请参阅第一章。
- 安装服务器机架。请参阅第二章。
- 设置服务器、打开服务器电源并安装操作系统。请参阅第三章。

打开系统包装

系统在出厂时就已经安装了大多数内部选件。出厂时没有安装的外围设备是单独包装的。开箱说明印刷在运输包装箱的表面。

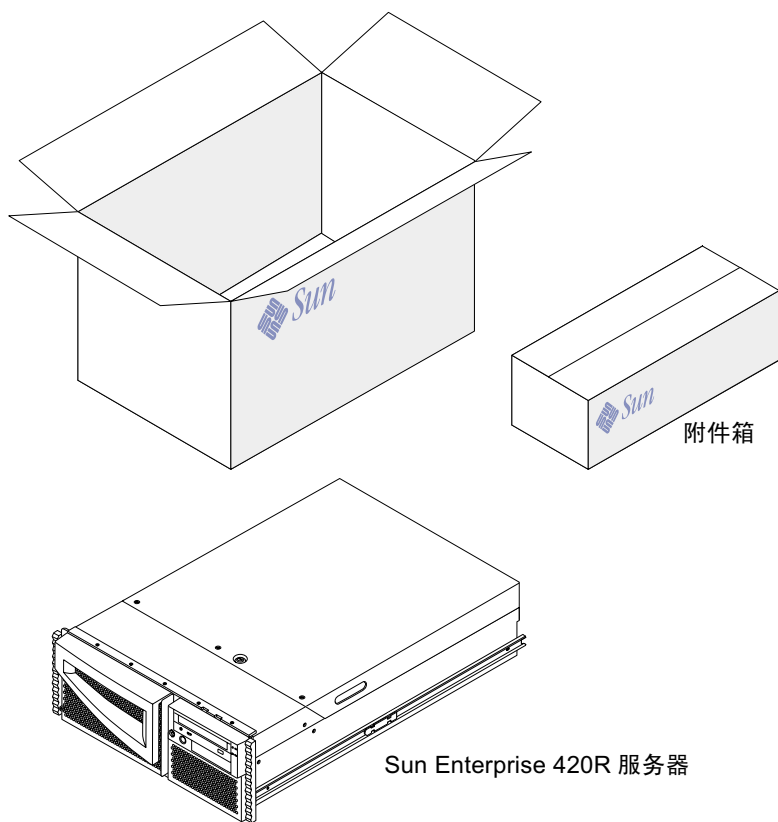
检查所有运输包装箱以查看是否有物理损坏。如果包装箱已损坏，开箱时应要求运输代理商在场。请代理商检查所有部件和包装材料。

检查是否收到了订购的所有部件。如果丢失了任何部件，请与 Sun Microsystems 或销售商 / 分销商联系。

确认包装箱中的部件

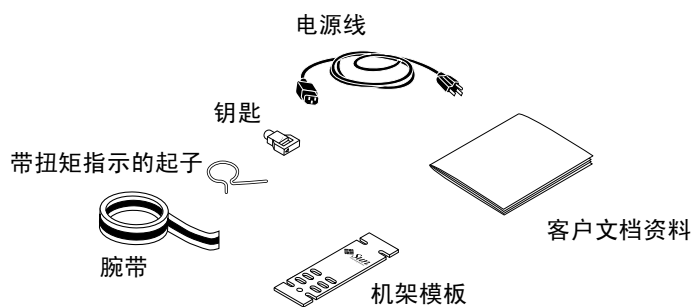
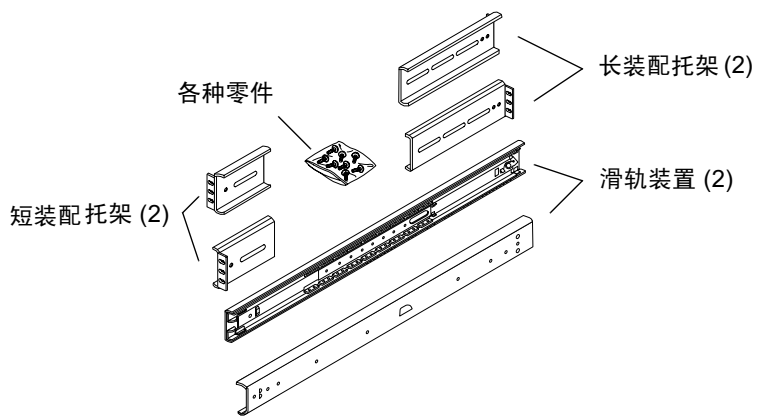
运输包装箱内有以下部件：

- Sun Enterprise 420R 工作组服务器
- 附件箱

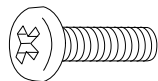


附件箱内容

附件箱中包括以下部件：



附件箱中包括一个塑料袋，装有各种零件：螺钉、螺母、垫圈等，具体请见实物。
在安装机架装配托架和滑轨装置时需要这些零件。



10-32 x 3/4
螺丝 (8)



8-32 x 3/8
螺丝 (8)



平垫圈
(8)



弹性
垫圈 (8)



螺母 (8)

注意 – 无螺纹的机柜需要使用无螺纹螺母（不包括在包装箱内）。请参阅机柜的操作说明以获取更多信息。Sun 的机柜不需要无螺纹的螺母。

机架安装

本章提供将服务器装入 Sun 扩展机柜或其它 EIA 兼容机柜中的详细说明。

要在机架中安装 Sun Enterprise 420R 服务器，请按所列顺序完成如下任务：

- 第 9 页的“准备机柜”
- 第 10 页的“将装配托架挂接到每个滑轨装置上”
- 第 13 页的“将滑轨装置装入机柜”
- 第 17 页的“将服务器装入机柜”

文档资料集中包含的《*Sun Enterprise 420R Server Rackmounting Overview*》用简单直观的插图来说明机架装配步骤。本章提供了关于每个步骤的详细信息。

所需工具

- 十字型 2 号螺丝刀
- 平头螺丝刀
- 一套 Allen 扳手，用于拆卸某些机柜的侧面板
- 可调扳手，用于紧固装配托架上的螺母

开始前的准备

- 打开系统包装，检查其中的部件。请参阅第一章的说明。
- 打开附件箱，将滑轨装置、装配托架和零件放在干净的地方。
- 确认已备有第 4 页的“附件箱内容”中列出的所有组件和零件。
- 阅读本指南附录 A 中列出的机柜要求。
- 阅读下面的安全预防事项。

安全预防事项

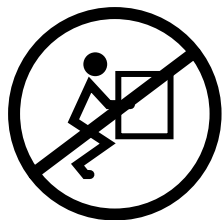
有关安装 Sun Enterprise 420R 服务器时应遵守的安全预防事项的完整说明，请参阅《*Sun Enterprise 420R 服务器用户指南*》。



警告 – 将系统安装到机柜中时，尽可能安装得低一些。为获得最佳的稳定性，不要将系统安装在比系统本身轻的设备上面。



警告 – 系统很重。在下面的过程中，需要两个人来移动系统。调整滑轨装置并将其安装到机架中时也需要两个人。





警告 – 为保持良好的通风，机柜中每个系统的前面都应留有 28 平方英寸（181 平方厘米）的空间，在后面应留有 23 平方英寸（148 平方厘米）的空间以便气流畅通。在系统和所有前门或后门之间至少应保留 1.5 英寸（3.8 厘米）的空隙。请参阅附录 A，以获取更多信息。

准备机柜

1. 打开并卸下（如果需要）机柜的前门和后门。
请参阅随机柜附带的说明。
2. 撑开机柜的防倾倒支脚或将其固定在地面上以稳定机柜。
请参阅随机柜附带的说明。
3. 如果需要，从机柜上卸下侧面板。
请参阅随机柜附带的说明。卸下侧面板可以在加固机柜中的系统时便于拧螺母和螺钉。

将装配托架挂接到每个滑轨装置上

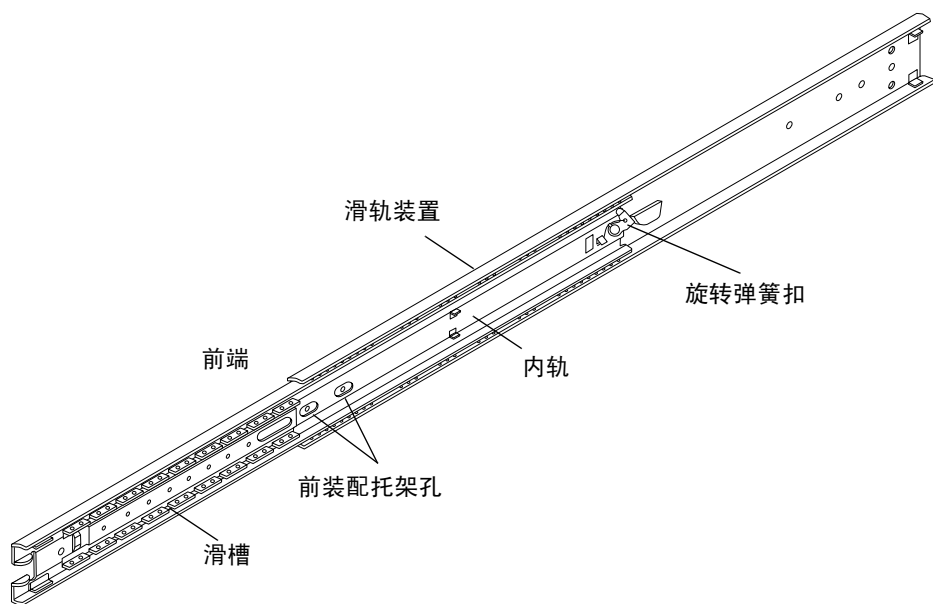
在每个滑轨装置的外端挂接一长一短两个托架。

对每个滑轨装置重复这些步骤。

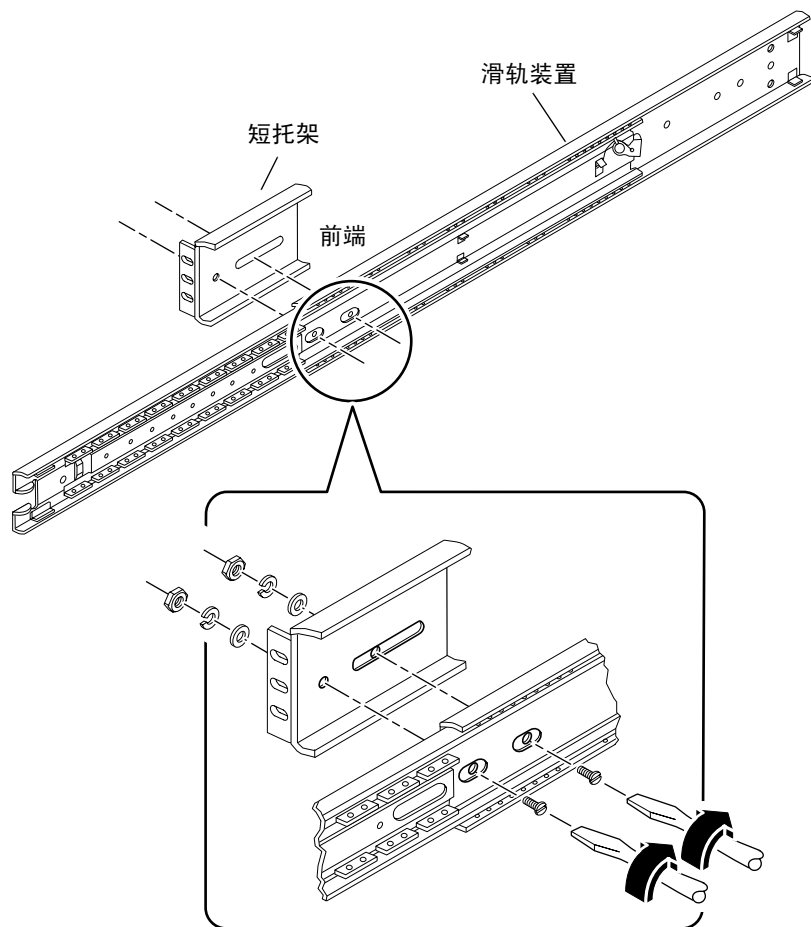
1. 在每个滑轨装置的前端挂接一个短装配托架。

- a. 伸长滑轨装置露出安装前装配托架的孔。

松开内轨上的旋转弹簧扣以伸长滑轨装置。



- b. 将短托架放在滑轨装置的前端。
- 托架的刃边应该面对滑轨装置的前端，如图所示。
- c. 将短托架固定到滑轨装置上。使用两个 8-32 盘头螺丝，每个螺丝用一个平垫圈、一个弹性垫圈和一个螺母固定。



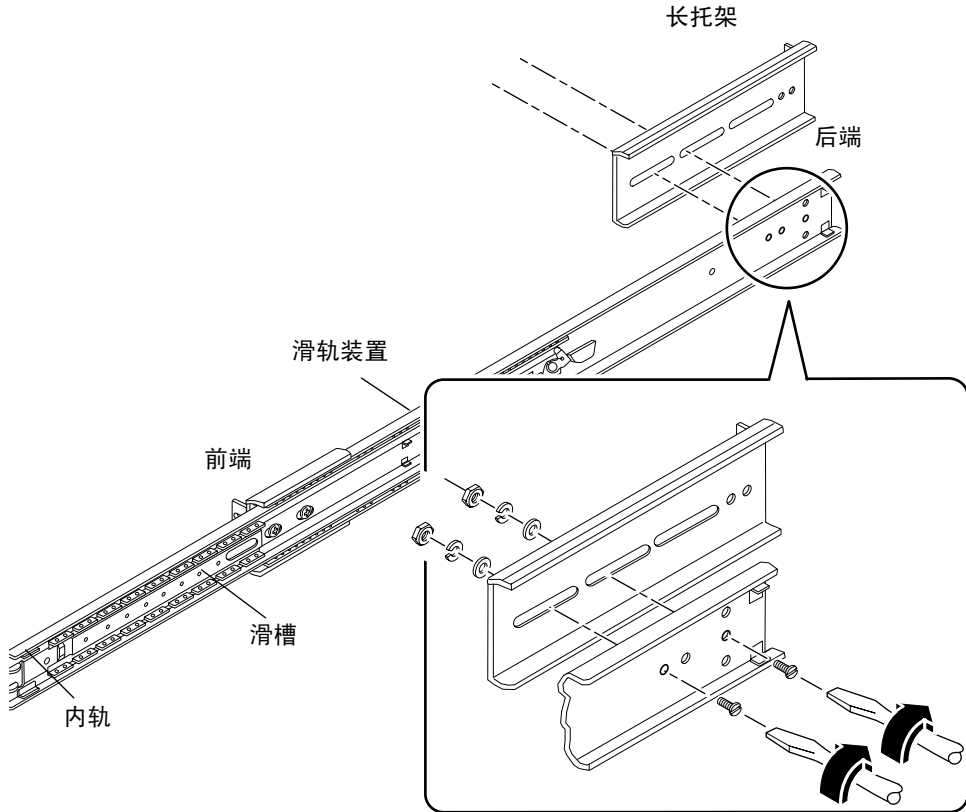
2. 在每个滑轨装置的后端挂接一个长装配托架。

a. 将长装配托架放在滑轨装置的后端。

调整长托架末端的长槽孔，使之对准滑轨装置上的孔，如图所示。

b. 将长托架松松地固定在滑轨装置上。每个长托架都要使用两套 8-32 盘头螺丝、平垫圈、弹性垫圈和螺母。

不要把螺丝完全拧紧。在向机柜中安装滑轨装置时，可能需要调整装配托架。



3. 在每个滑轨装置上推入内轨和滑槽。

a. 将内轨完全推入滑轨装置。如有必要，松开旋转弹簧扣。

b. 推入滑槽，直到不能继续为止。

将滑轨装置装入机柜

1. 在机架的垂直装配轨道上找到并标记正确的位置，以安装滑轨装置。

每台服务器需要占用 4 个机架单元空间（7.0 英寸 /17.78 厘米）或 12 个孔。因为标准机柜上的孔是 3 个一组，分别相距 5/8、5/8 和 4/8 英寸，确定安装滑轨装置的孔完全取决于要放置系统的位置。

可以数一下那些孔，以使在机架中安装的每个滑轨装置前后左右的高度都一致；或者使用系统文档中附带的机架模板。使用可感觉到的带尖的标记或长条胶带在机柜上记下位置。

将滑轨装置安装到尽可能低的位置。如果这是安装到机柜中的第一个系统，应使用第 3、第 4 或第 5 个孔。以此系统为基础向上安装其它服务器。

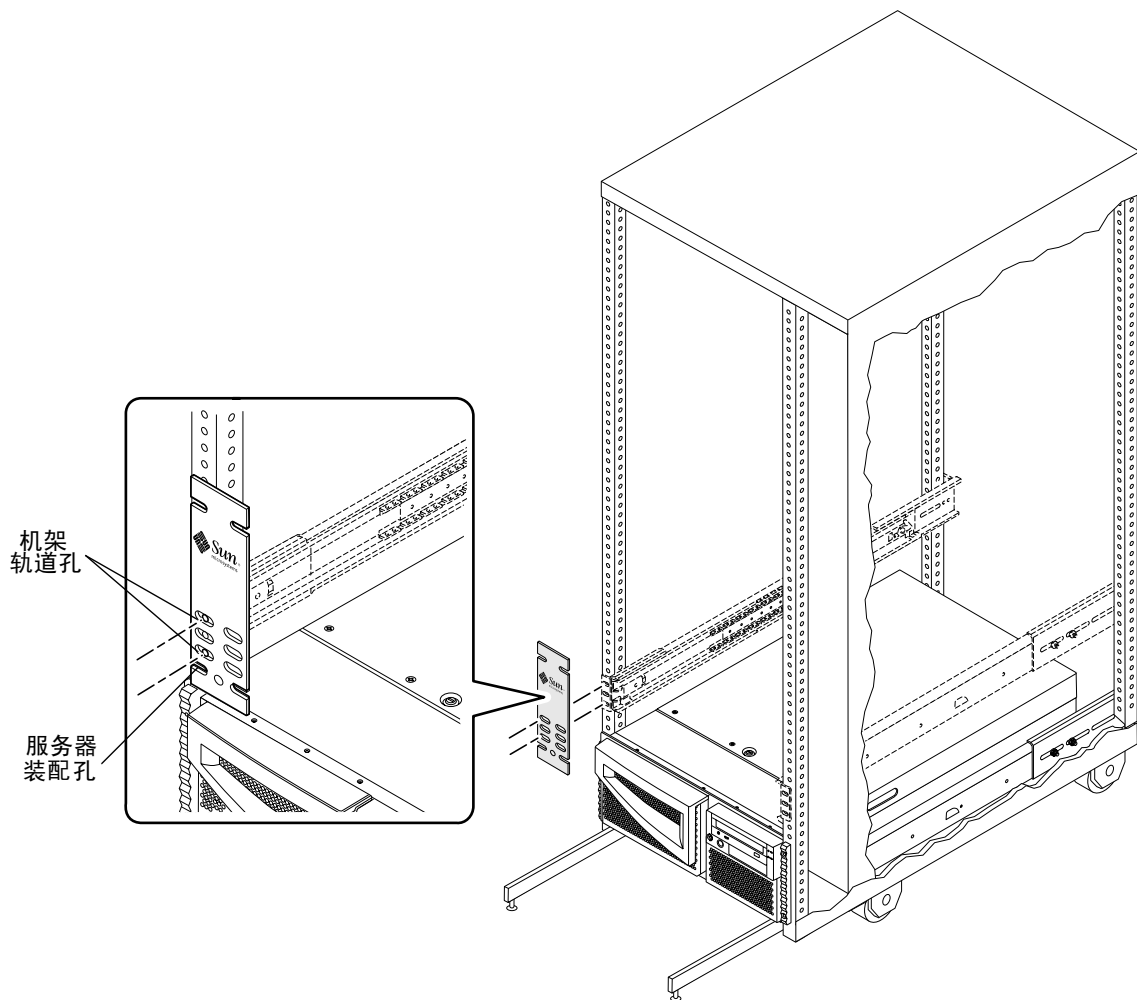


要使用机架模板，应完成下列步骤：

- a. 将机架模板放在垂直机架轨道的左前侧。如下图所示。
- b. 移动机架模板，使其底部在机架轨道上的位置与要安装的系统的底部所处位置一致。
- c. 调整机架模板使底部服务器螺丝的装配位置位于机架模板的中心。

- d. 透过机架模板上的三个滑孔，找到两个看得最清楚的机架轨道孔，并把它们标记下来。

使用这两个机架轨道孔将滑轨装置挂接到机架轨道上。只要使用三个孔中的两个孔，即可牢固地挂接滑轨装置。滑轨装置托架有三个孔以适应机架轨道孔之间的距离差异。在右前方垂直机架轨道上标记相应的孔。



2. 将一个滑轨装置挂接到右边的机架装配轨道上，将另一个滑轨装置挂接到左边的机架装配轨道上。如下图所示。

a. 在助手的帮助下，使短装配托架面对机架的前部，将滑轨装置放置到机柜内。

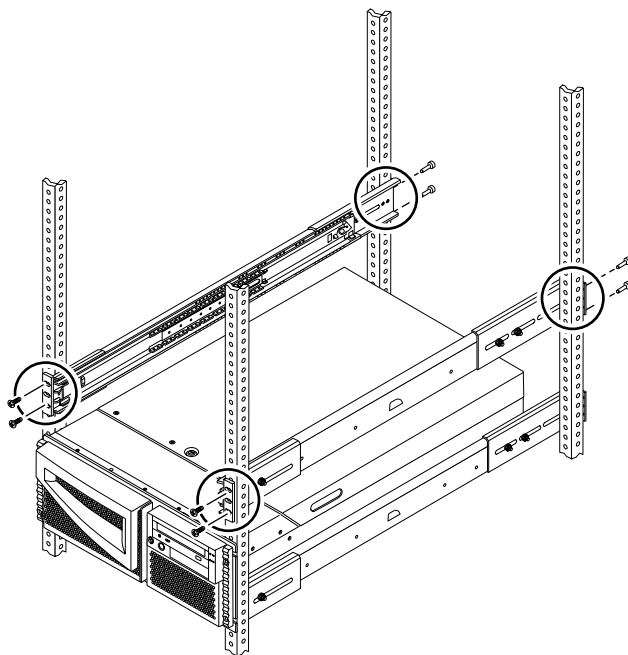
可以数一下那些孔，以使在机架中安装的每个滑轨装置前后左右高度均一致；或者使用第一步中说明的机架模板。

b. 将一个滑轨装置的前端短装配托架挂接到机架的前轨道上。

使用两个十字型 10-32 盘头螺丝将滑轨托架装置固定在前装配轨道上。使用在第一步中标记的孔。用手指拧紧螺丝。在所有的螺丝就位，且滑轨装置水平之前，不要将螺丝完全拧紧。

c. 将同一滑轨装置的长装配托架挂接到机架的后轨道上。

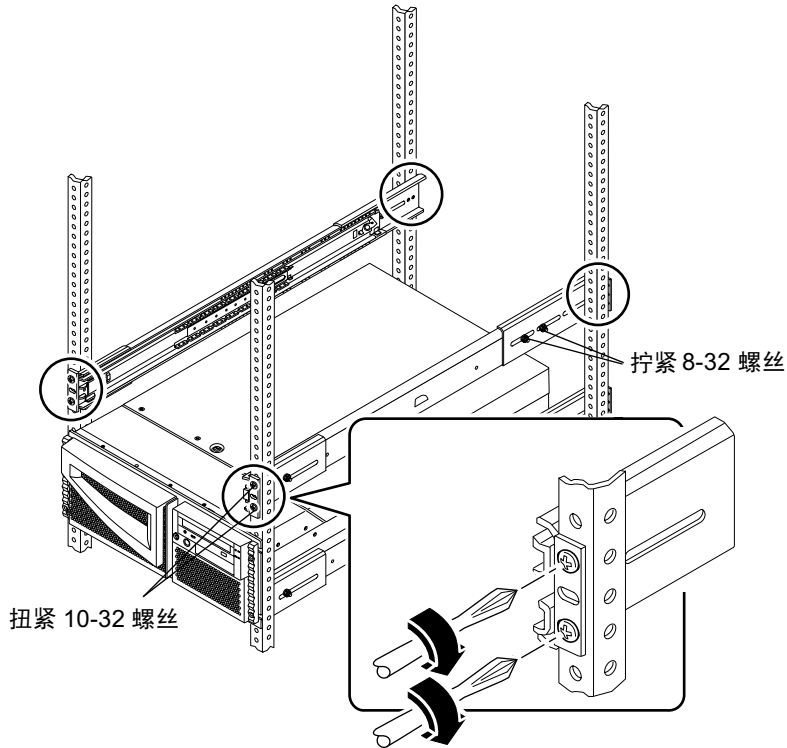
用两个十字型 10-32 盘头螺丝将滑轨托架装置固定在后装配轨道上。用手指拧紧螺丝。在所有的螺丝就位，且滑轨装置水平之前，不要将螺丝完全拧紧。



注意 – 您可能需要前后滑动滑轨装置上的后装配托架来调节机架的深度。

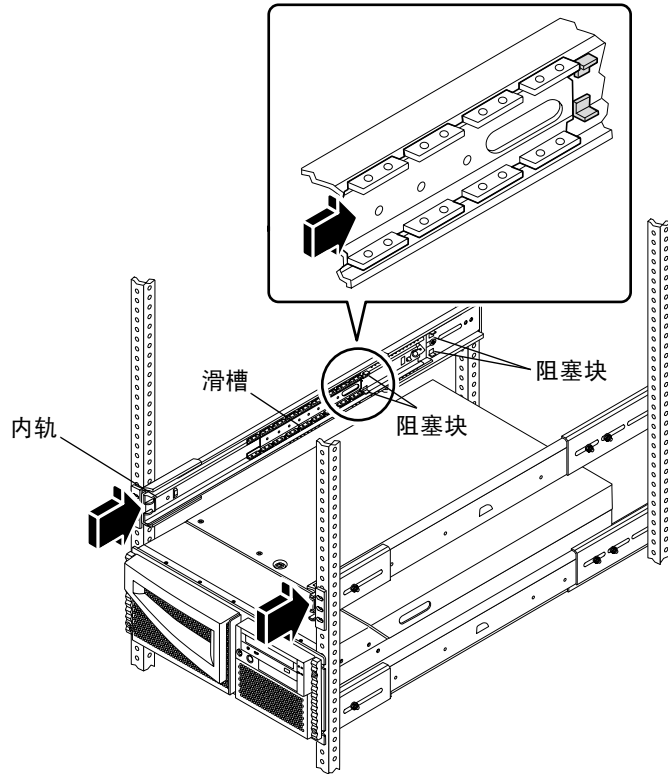
3. 完全拧紧所有机架装配螺丝。

- a. 确保滑轨装置的前后左右均保持水平。
- b. 拧紧将滑轨装置固定在垂直机架轨道上的八个 10-32 螺丝。
- c. 拧紧将长装配托架固定在滑轨装置上的四个 8-32 螺丝。



将服务器装入机柜

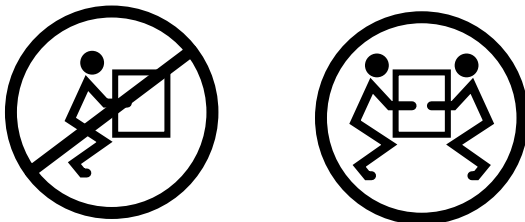
1. 确认已将每个滑轨装置上的滑槽都尽可能地推入滑轨装置的后部，如图所示。
 - a. 从机架前端推入每个滑轨装置的内部轨道，直至到达最深处的阻塞块。
 - b. 将滑槽推入滑轨装置，直到不能继续为止。



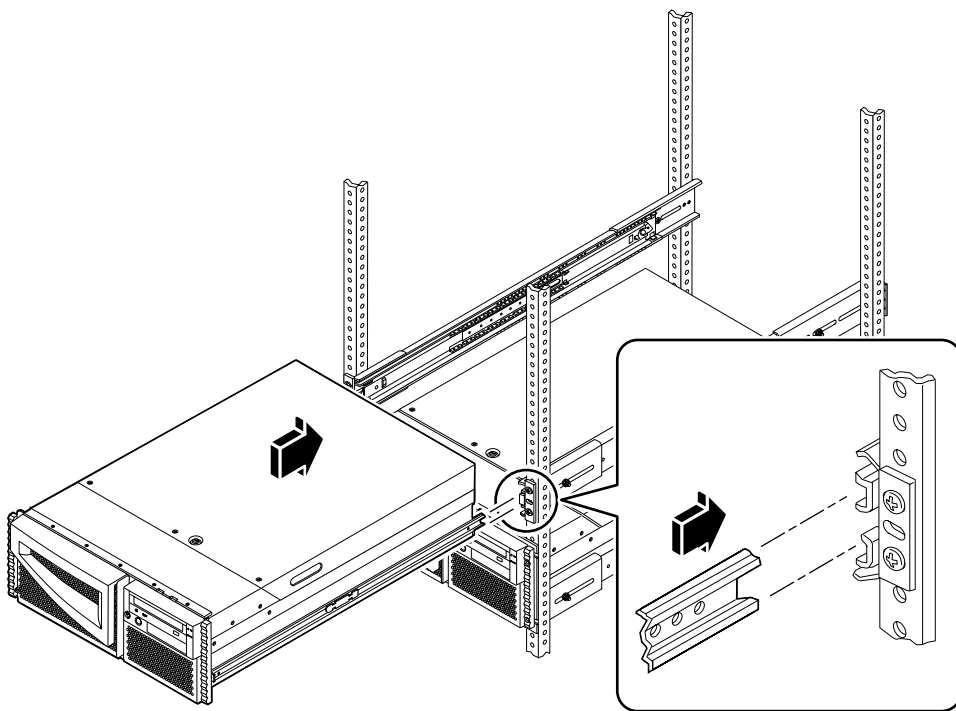
2. 抬起服务器（服务器两侧各一人），将其靠近机柜，使服务器后部面对机柜。



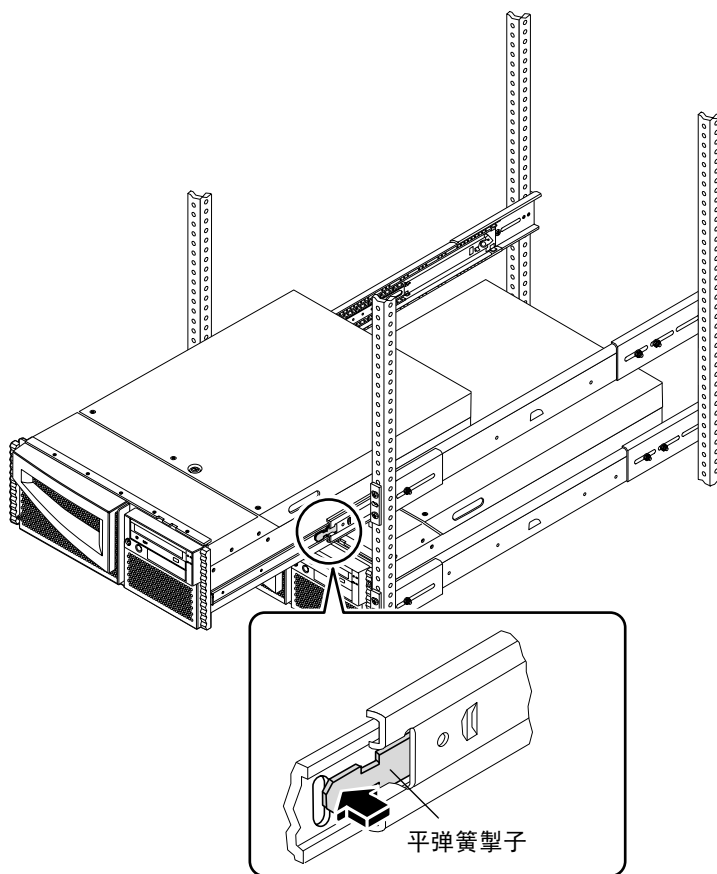
警告 – 系统很重。移动服务器时必需两个人。



3. 调整服务器上内部滑轨的卷边端，使之对准机柜内的滑轨托架装置。

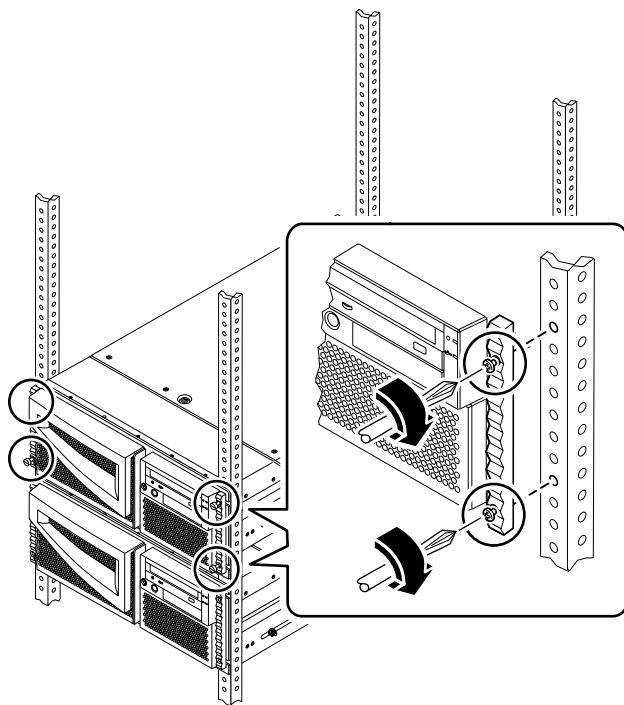


4. 将服务器平稳地滑入机柜，直到内部滑轨停止滑动为止。
5. 在机体的两边，将平弹簧扣推入每个内部滑轨，并将服务器完全推入机架。



6. 将机体固定在机架前部的左右两个垂直轨道上。

使用十字型 2 号螺丝刀拧紧将系统固定在机柜内的四个自持螺丝。这些螺丝位于挂在系统前面板上的装饰面板的凹孔中，如图所示。



注意 – 如果已从机柜上卸下了侧面板，则完成第三章中的步骤后再将侧面板装上。

下一步

转至第三章，完成将电源线和电缆连接到后面板的步骤，打开系统电源并安装操作系统。

系统设置

本章介绍如何连接启动并运行服务器所需的所有电线和电缆。本章还包括软件内容，介绍需要进行的工作，并指明相应的软件手册，以便于您获取其它信息。

要设置系统，需要完成以下任务。

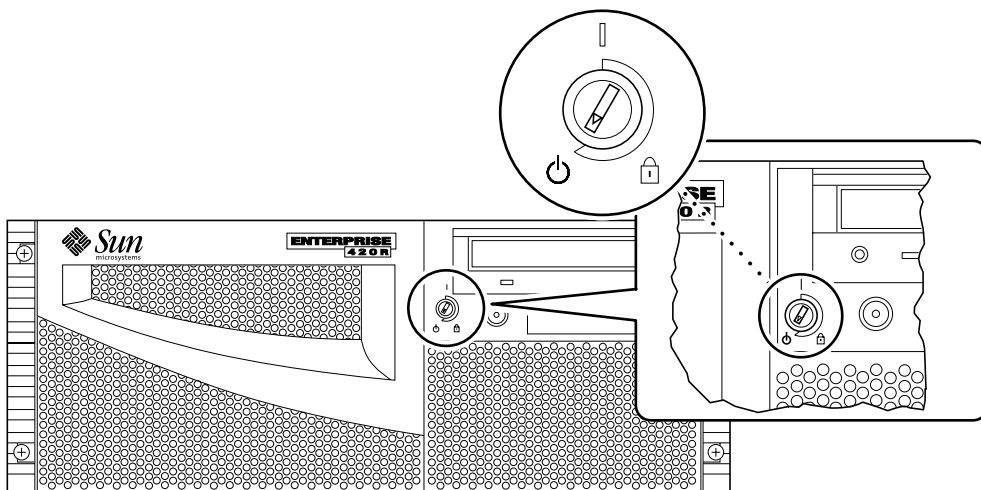
- 第 22 页的 “连接电源线”
- 第 25 页的 “连接以太网电缆”
- 第 26 页的 “安装选件”
- 第 26 页的 “安装系统控制台”
- 第 29 页的 “合上机柜”
- 第 30 页的 “打开系统电源”
- 第 33 页的 “安装操作系统”
- 第 33 页的 “查阅联机文档资料”

如果需要关闭系统电源，请参阅：

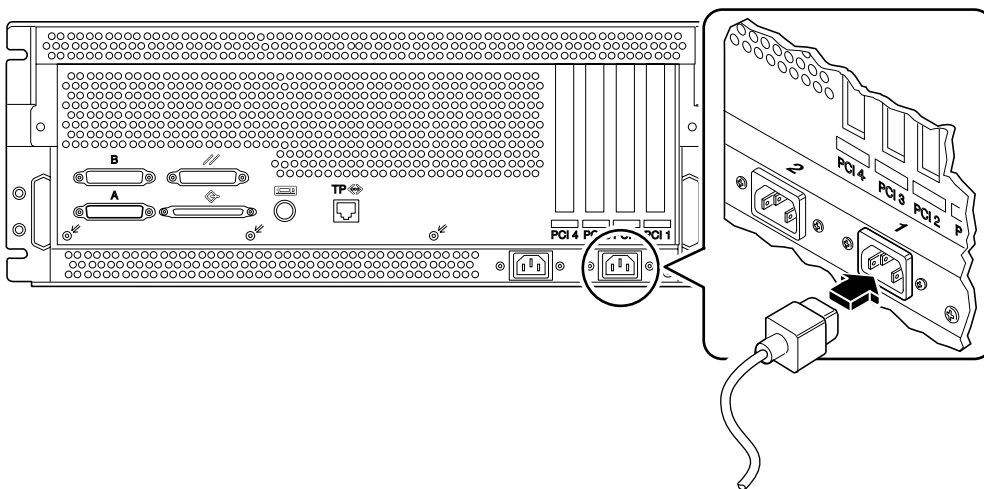
- 《*Sun Enterprise 420R 服务器用户指南*》

连接电源线

1. 将前面板的钥匙开关置于“待机”位置。



2. 将交流电源线连接到系统后部标有“1”的电源插口。



3. 将交流电源线的另一端连接到机柜的电源定序器上或交流电源插座上。

有关电源定序器的信息, 请参阅随机柜提供的说明。在北美和日本, 系统必须接入 15A 的电路; 在欧洲, 必须接入 10A 的电路。

注意 – 如果您的服务器有第二个电源, 将第二条交流电源线连接到标有“2”的左侧电源插口上。第二个电源可以与第一个电源使用相同的交流电路。但是, 为了获得增强的系统冗余, 应该将两个电源分别接入不同的电路中。

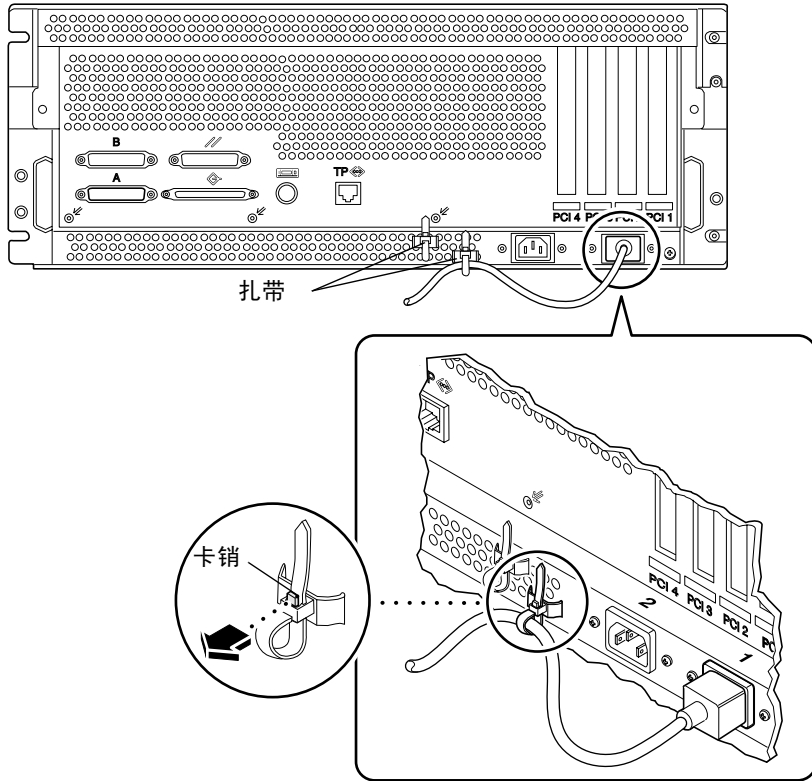
注意 – 本系统适于使用 IT 电源系统。

4. 将电源线固定在后面板的扎带上。

Sun Enterprise 420R 服务器的后面板上有两根扎带。扎带是一个塑料绑带，其基座已嵌入系统的后面板中。将系统滑入和滑出机柜时，使用这些扎带固定电源线。

要拴住电源线，用绑带的活动端绕住电源线，然后将活动端插入扎带基座的开口中。拉其末端即可拉紧绑带。

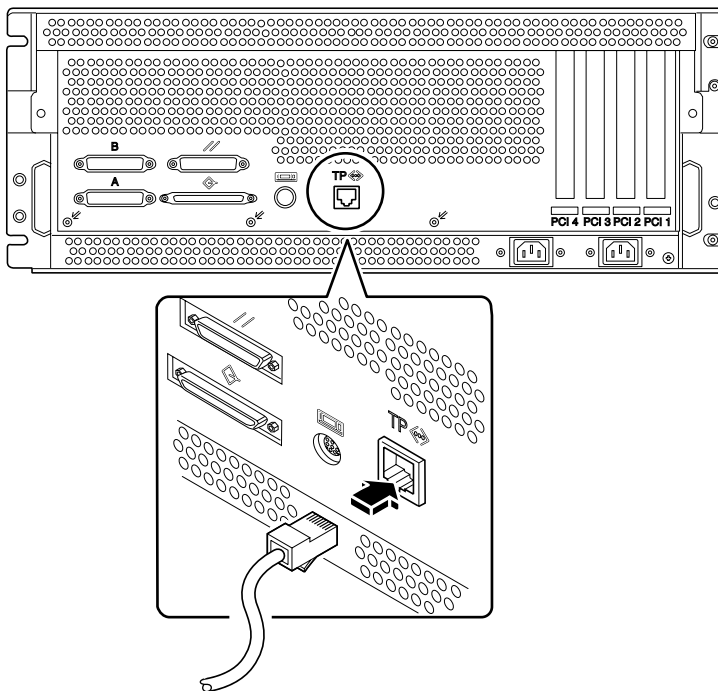
要使绑带从电源线上松开，按下扎带基座上的卡销，即可松开绑带。



连接以太网电缆

将双绞线以太网 (TPE) 电缆连接到系统后面的标准以太网端口上。

1. 将 TPE 电缆连接到系统后面板的 RJ-45 连接器上。



2. 将电缆的另一端连接到墙或地板上的 TPE 插口中。

安装选件

许多随系统一起订购的选件可能在出厂之前就已经安装了。有关如何安装其它选件的信息，请参阅《*Sun Enterprise 420R Server Service Manual*》，或与合格的 Sun 服务提供商联系。有关安装附加的内部磁盘驱动器的信息，请参阅《*Sun Enterprise 420R 服务器用户指南*》。

安装系统控制台

要安装服务器软件，或者诊断问题，需要用某种方法来输入系统命令并查看系统输出。可以执行下列方法之一：

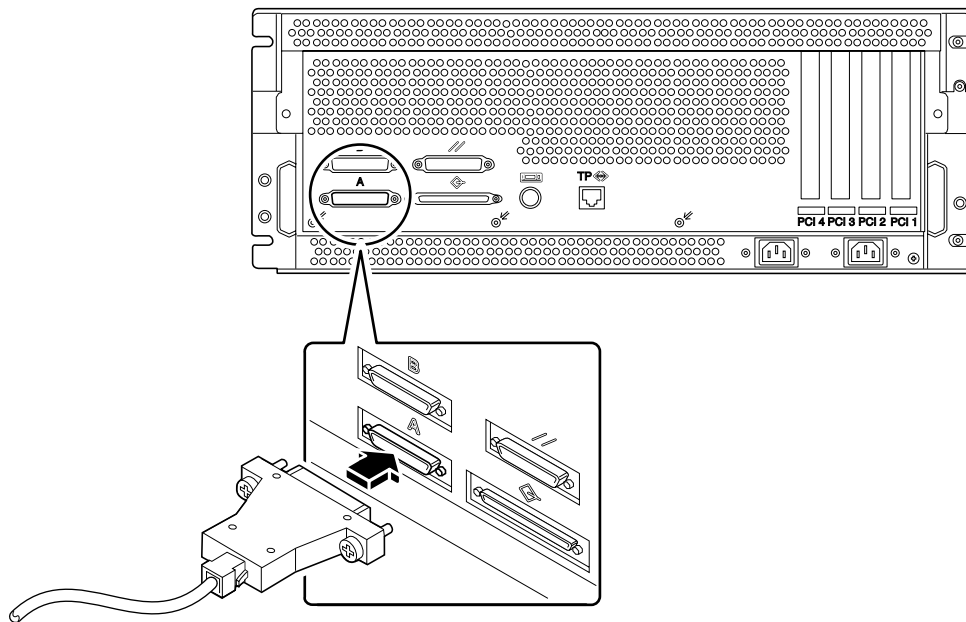
- 与另一个 Sun 系统建立 tip 连接。
- 将 ASCII 终端连接到串行口 A。
- 在服务器上安装图形卡、监视器和键盘。这些组件不随服务器一起提供。

如何建立 tip 连接

有关建立 tip 连接的信息，请参阅《*Sun Enterprise 420R 服务器用户指南*》。

如何连接 ASCII 终端

1. 将终端的数据电缆连接到服务器后面板的串行端口 A 上。



2. 将终端的电源线连接到接地的交流电源插座上。
3. 设置终端，以使其按下列方式接收信号：
 - 以 9600 波特的速度
 - 带一个停止位但没有奇偶校验位的 8 位信号

如何安装图形控制台

要安装本地图形控制台，需要基于 PCI 的图形卡、监视器以及 Sun 兼容的键盘、鼠标和鼠标垫。这些组件不随系统一起提供。请参阅《Sun Enterprise 420R 服务器用户指南》以获取更多信息。

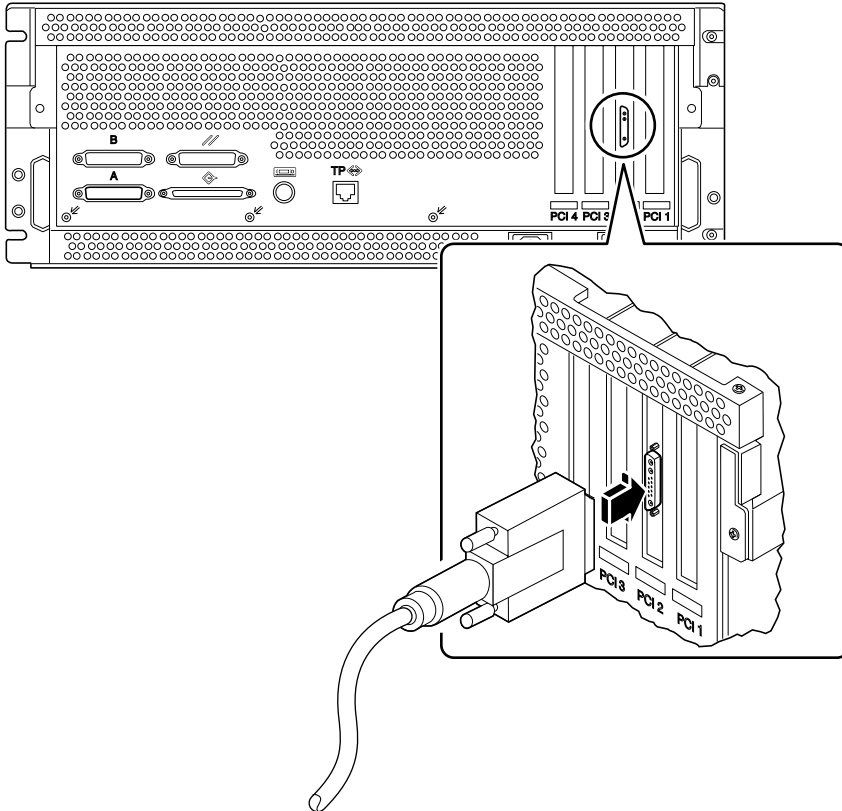
1. 将图形卡安装到空闲的 PCI 插槽中。

请参阅《Sun Enterprise 420R Server Service Manual》或与合格的 Sun 服务提供商联系。

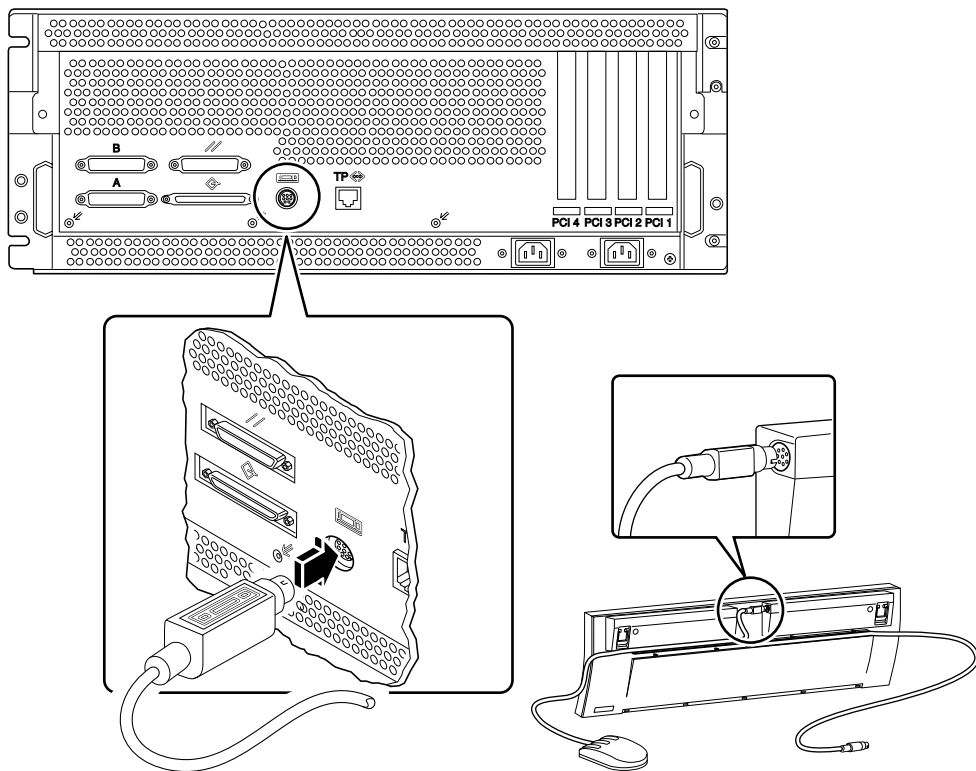
2. 将监视器的视频电缆接到图形卡的视频端口上。

拧紧蝶型螺丝以加固连接。

3. 将监视器的电源线连接到接地的交流电源插座上。



4. 将鼠标连接到键盘上。
5. 将键盘连接到系统上。



合上机柜

请参阅随机柜附带的说明，完成以下步骤。

1. 整理机柜内的电缆。
2. 如果需要，收回机柜的防倾倒支脚。
3. 如果需要，装回侧面板。
4. 如果需要，装回前门和后门。

打开系统电源

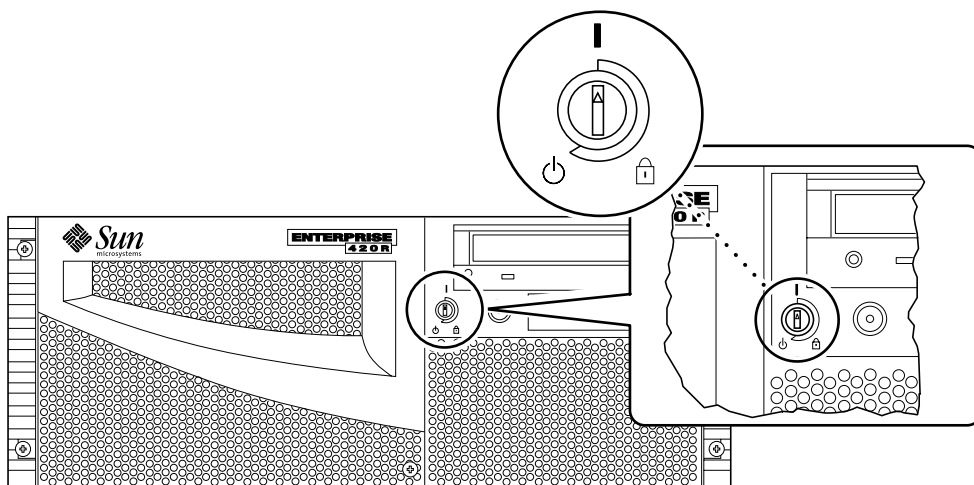


警告 – 系统电源打开后，不要再移动系统。搬动系统可能导致灾难性的磁盘驱动器故障。在搬动系统之前必须断开电源。

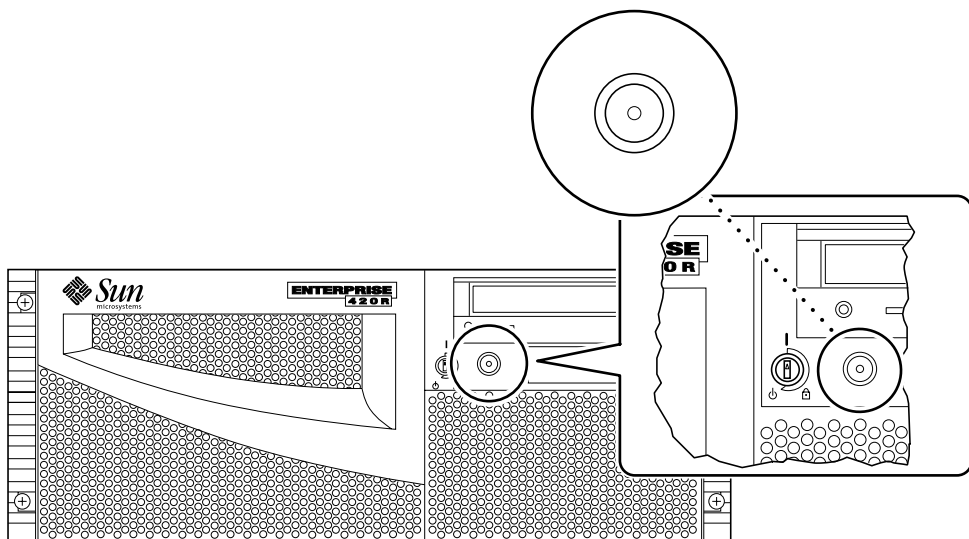


警告 – 在打开系统电源之前，确保已经正确装回机盖。

1. 打开所有外围设备和外部存储设备的电源。
2. 如果需要，打开监视器或终端的电源。
3. 将前面板的钥匙开关置于“通电 / 断电”位置。



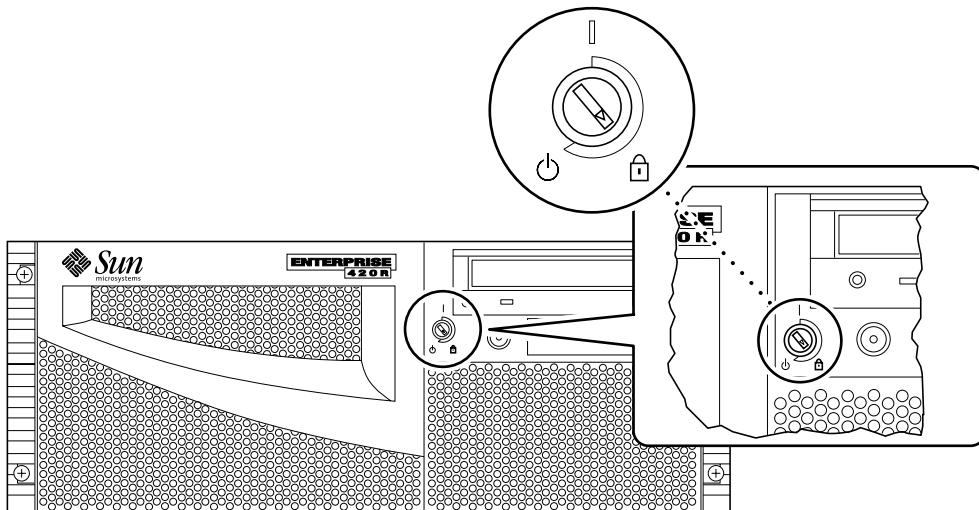
4. 按一下前面板上的电源按钮。



注意 – 在系统监视器上显示出图像，或挂接的终端上出现 OK 提示符之前，可能需等待 30 秒至两分钟的时间。这段时间的长短取决于执行的开机自检 (POST) 诊断的级别。

5. 将钥匙开关旋至“锁定”位置。

“锁定”位置可以防止意外地关闭系统电源。



注意 – 如果需要关闭系统电源，请参阅 《Sun Enterprise 420R 服务器用户指南》，以获取更多信息。

安装操作系统

如果是安装 Solaris 7 或更高版本的操作环境，请参考 Solaris™ 软件附带的文档并参阅 《Sun Enterprise 420R 服务器用户指南》，以获取安装信息。

如果是安装 Solaris 2.6 Hardware 5/98 操作环境，则必须使用系统附带的 *Operating Environment Installation CD*。在安装过程中，此 CD 将安装一些软件升级增补程序，这些增补程序支持以 450 MHz 的 CPU 速度运行的 Solaris 版本。

此 CD 不提供 Solaris 版本的内容。要安装 Solaris 软件本身，需要拥有 Solaris 2.6 Hardware 5/98 操作环境的 Solaris 媒体工具包。在安装过程中，*Operating Environment Installation CD* 会提示您安装 Solaris 软件。

如果使用的是 Solaris 7 或更高版本的操作环境，则不需要此 CD。

有关安装说明，请参阅 *Operating Environment Installation CD* 中包含的文档。

请参考 Solaris 软件附带的文档资料和 《Sun Enterprise 420R 服务器用户指南》以获取安装信息。

查阅联机文档资料

文档资料工具包中包含一张 CD-ROM 磁盘，其中的联机文档资料说明了如何使用、维修和维护您的系统。请参考 CD-ROM 磁盘附带的文档以获取使用说明。

机柜要求

服务器的设计使您可以将其安装到 72 英寸（184 厘米）高的 Sun 扩展机柜或其它 EIA 兼容的工业标准机柜中，这些机柜应符合下表中列出的要求。在机架中安装每台服务器时，都需要一个 Sun 机架装配工具包。

机柜特性	要求
承重能力	机架必须能够稳固地承载一台 Sun Enterprise 420R 服务器的重量（75 磅，34 公斤），外加机架装配零件和其它安装设备的重量。
垂直空间要求	进行机架安装时，每台服务器需要 4 个机架单元（7 英寸，17.78 厘米）的垂直空间。72 英寸（183 厘米）的机柜最多可容纳九台服务器。
气流	<p>在 40°C 和海拔 10,000 英尺的环境下，该系统要求气流速度为 113 cfm。此气流速度相当于任何高度下的 328 lb/hr 或海平面下 40°C 时的 78 cfm。</p> <p>为保证通风良好，机柜中每个系统的前面都应留有 28 平方英寸（181 平方厘米）的空间，后面应留有 23 平方英寸（148 平方厘米）的空间以确保气流畅通。在系统和所有前门或后门之间至少应保留 1.5 英寸（3.8 厘米）的空隙。</p>

机柜特性	要求
垂直装配轨道要求	<p>机架必须有两副垂直装配轨道（一副在前部，一副在后部），装配轨道必须符合有关装配孔间距的 EIA (RETMA) 标准。</p> <p>前后轨道的左右轨间距（装配孔中心之间）都必须是 18.3 英寸（46.5 厘米）。</p> <p>前后轨道之间的间距至少必须为 26.875 英寸（68.26 厘米），前轨道的最外端到后轨道的最外端之间的距离不能超过 34.875 英寸（88.5 厘米）。</p> <p>前后垂直轨道的装配面必须相互平行，并与机架的前面板平行。</p>
门和面板	<p>如果使用的是 Sun 的扩展机柜，则可以拆下前门和侧面板，以便于对系统进行操作。否则，请参阅随机柜附带的说明。</p>
EMI 要求	<p>电磁干扰 (EMI) 的屏蔽要求是通过系统底架和金属侧面板来实现的，这些面板在机架单元用于装配时留在原处。</p>
防倾倒保护	<p>机架必须安全地固定在地面上或者装有稳固的可伸缩的防倾倒支脚。必须保证当从机架前面完全拉出一个或多个系统或设备时，机柜不会向前倾倒。</p>
最小作业空间	<p>机柜前方必须保留不少于 3 英尺（1 米）深、6 英尺（2 米）宽的空间以进行安装和维护。</p> <p>将系统完全装入装配滑轨上时，它会从机架的前垂直装配轨道上向前突出 29.75 英寸（75.6 厘米）。</p>
防火装备	<p>机柜必须符合 Underwriters Laboratories, Inc. 和 TUV Rheinland of N.A. 对于防火装备的要求。</p>