



Handbok för installation och rackmontering av Sun Enterprise™ 420R

Sun Microsystems, Inc.
901 San Antonio Road
Palo Alto, CA 94303-4900 U.S.A.
650-960-1300

Artikelnummer 816-1101-10
Maj 2001, utgåva A

Skicka kommentarer rörande den här dokumentationen till: docfeedback@sun.com

Copyright 2001 Sun Microsystems, Inc., 901 San Antonio Road, Palo Alto, CA 94303 USA. Med ensamrätt.

Denna produkt eller detta dokument skyddas av upphovsrättslagen och distribueras med en licens som reglerar kopiering, distribution och dekompilering av produkten/dokumentet. Denna produkt eller detta dokument får inte utan skriftlig tillåtelse från Sun eller Suns licensgivare kopieras på något sätt. Tredjepartsprogramvara, inklusive teckensnittsteknologi, skyddas av upphovsrättslag och är licensierad från Suns leverantörer.

Delar av denna produkt härrör från Berkeley BSD-system, för vilka Sun har licenser från University of California. UNIX är ett registrerat varumärke i USA och andra länder, exklusivt licensierat via X/Open Company, Ltd. Följande gäller Netscape Communicator™: Copyright 1995 Netscape Communications Corporation. Med ensamrätt.

Sun, Sun Microsystems, Sun-logotypen, Sun Enterprise, AnswerBook, AnswerBook2, docs.sun.com och Solaris är varumärken, registrerade varumärken eller servicemärken för Sun Microsystems, Inc. i USA och andra länder. Alla SPARC-varumärken används under licens och är varumärken eller registrerade varumärken för SPARC International, Inc. i USA och andra länder. Produkter med varumärket SPARC är baserade på en arkitektur utvecklad av Sun Microsystems, Inc.

OPEN LOOK och Sun™s grafiska användargränssnitt har utvecklats av Sun Microsystems, Inc. för användare och licenstagare. Sun erkänner Xerox banbrytande insatser inom forskningen om, och utvecklingen av, begreppet visuellt eller grafiskt användargränssnitt för datorindustrin. Sun har en icke-exklusiv licens från Xerox avseende Xerox grafiska användargränssnitt, som också omfattar Suns licenstagare som utvecklar grafiska användargränssnitt med OPEN LOOK, och i övrigt uppfyller Suns skriftliga licensavtal.

DOKUMENTATIONEN TILLHANDAHÅLLS I "BEFINTLIGT SKICK". INGET ANSVAR TAS FÖR UTTRYCKT ELLER UNDERFÖRSTÅDD INFORMATION, GARANTIER, INKLUSIVE UNDERFÖRSTÅDD GARANTI AV ANVÄNDBARHET FÖR EN VISS UPPGIFT, SÅVIDA INTE GÄLLANDE LAG PÅBJUDER ANNAT.



För
återvinning



Adobe PostScript

Innehåll

1. Handbok för installation och rackmontering 1

Komma igång 2

Packa upp systemet 2

Kontrollera innehållet 3

2. Rackinstallation 7

Nödvändiga verktyg 7

Innan du börjar 8

Säkerhetsföreskrifter 8

Förbereda racket 9

Fästa monteringsrälsar på de båda skensatserna 10

Installera skensatser i racket 13

Installera servern i rack 17

Fortsätt nu med... 20

3. Göra i ordning systemet	21
Ansluta nätsladden	22
Ansluta Ethernet-kabeln	25
Installationstillval	26
Installera en systemkonsol	26
Återställa racket	29
Slå på systemet	30
Installera operativsystemet	33
Läsa online-dokumentation	33
A. Krav på rack	35

Handbok för installation och rackmontering

I den här handboken tar vi upp hur du installerar arbetsgruppsservern Sun Enterprise™ 420R i ett Sun-expansionskabinett eller något annat EIA-kompatibelt rack.

Följande moment och ämnen tas upp i handboken:

- Komma igång — sidan 2
 - Packa upp systemet — sidan 2
 - Kontrollera innehållet — sidan 3
- Rackinstallation — sidan 7
 - Nödvändiga verktyg — sidan 7
 - Säkerhetsföreskrifter — sidan 8
 - Förbereda racket — sidan 9
 - Fästa monteringsrälsar på de båda skensatserna — sidan 10
 - Installera skensatser i racket — sidan 13
 - Installera servern i rack — sidan 17
- Göra i ordning systemet — sidan 21
 - Ansluta nätsladden — sidan 22
 - Ansluta Ethernet-kabeln — sidan 25
 - Installationstillval — sidan 26
 - Installera en systemkonsol — sidan 26
 - Återställa racket — sidan 29
 - Slå på systemet — sidan 30
 - Installera operativsystemet — sidan 33
 - Läs online-dokumentation — sidan 33
- Krav på rack — sidan 35

Komma igång

För att installera Sun Enterprise-servern måste du göra följande i angiven ordning:

- Packa upp systemet och se till att allt verkar vara helt och att inget fattas. Se kapitel 1.
- Rackmontera servern. Se kapitel 2.
- Konfigurera och slå på servern och installera operativsystemet. Se kapitel 3.

Packa upp systemet

Systemet levereras från fabrik med de flesta interna tillval installerade.

Tillbehör som inte är fabriksinstallerade levereras separat. Instruktioner för upppackning finns på utsidan av kartongen som servern levereras i.

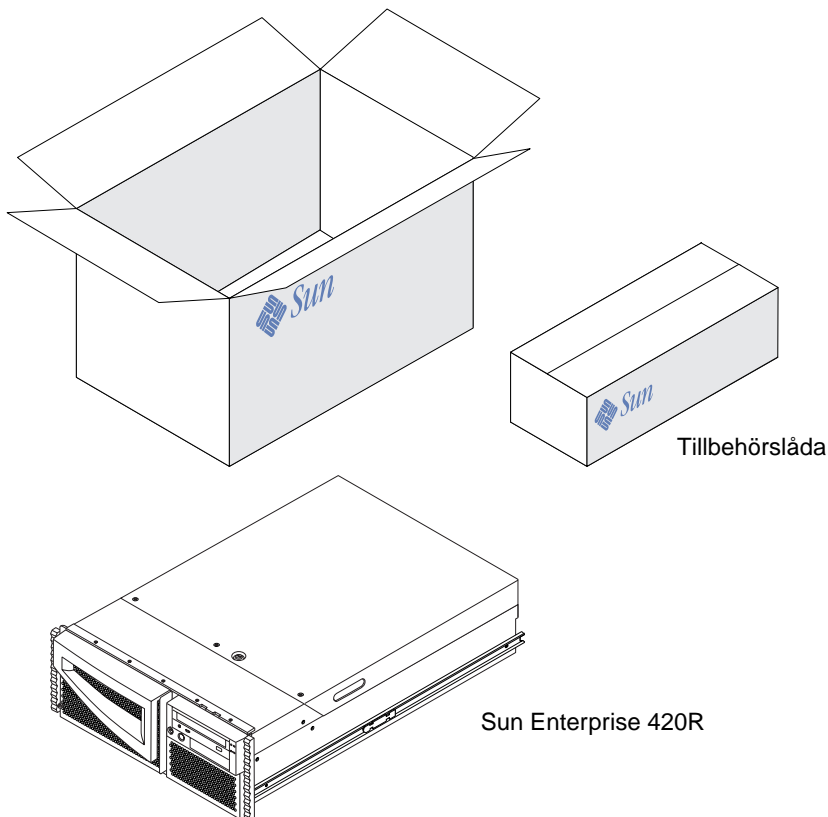
Titta på alla kartongerna så att det inte finns några tecken på fysiska skador. Om någon kartong är skadad måste du be en representant från transportföretaget att närvara när kartongen öppnas. Låt representanten titta på allt innehåll och packningsmaterial.

Kontrollera att du har fått allt ni beställde. Kontakta Sun Microsystems eller er distributör/återförsäljare om någonting saknas.

Kontrollera innehållet

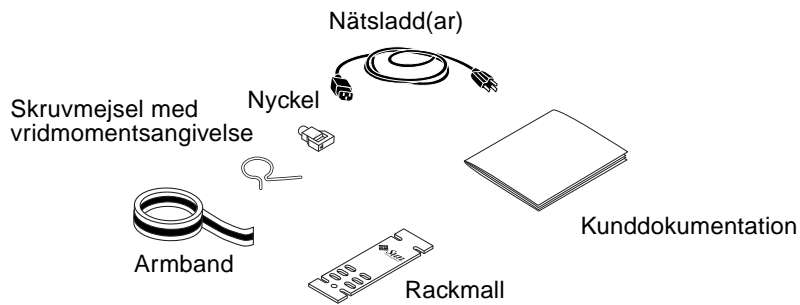
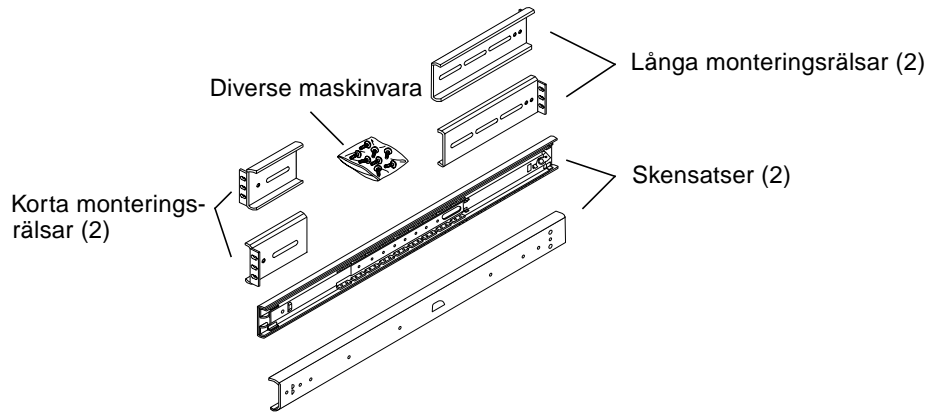
Kartongen skall innehålla följande:

- Själva arbetsgruppsservern Sun Enterprise 420R
- Tillbehörslåda

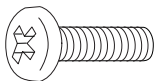


Innehåll i tillbehörslådan

Tillbehörslådan skall innehålla följande:



Tillbehörslådan innehåller en plastpåse med diverse maskinvara: skruvar, muttrar, brickor, här visade i naturlig storlek. Du kommer att behöva den här maskinvaran för att installera rackmonteringsrälsarna och skensatserna.



10-32 x 3/4-
skruv (8)



8-32 x 3/8-
skruv (8)



platt
bricka (8)



lås-
bricka (8)



muttrar (8)

Obs! Det behövs speciella muttrar (som inte ingår) för installation i rack som inte är gjorda för skruvar. Se instruktionerna för hantering av racket för mer information. Sådana muttrar ("bar nuts") används inte i Sun-rack.

Rackinstallation

Det här kapitlet innehåller steg-för-steg-instruktioner för hur du rackmonterar servern i ett Sun-expansionskabinett eller ett annat EIA-kompatibelt rack.

För att rackmontera Sun Enterprise 420R gör du följande i den angivna ordningen:

- “Förbereda racket” på sidan 9
- “Fästa monteringsrälsar på de båda skensatserna” på sidan 10
- “Installera skensatser i racket” på sidan 13
- “Installera servern i rack” på sidan 17

Sun Enterprise 420R Server: Översikt över rackmontering som ingår i dokumentationen visar på ett enkelt sätt hur man monterar servern i rack. I det här kapitlet finns det detaljerad information om vart och ett av stegen.

Nödvändiga verktyg

- En nummer-två-stjärnskruvmejsel
- Skruvmejsel med platt blad
- En uppsättning sexkantsnycklar för att du skall kunna ta loss sidopanelerna på vissa rack
- En justerbar skiftnyckel för att skruva åt muttrarna på monteringsrälsarna.

Innan du börjar

- Packa upp systemet och kontrollera att inget fattas eller ser defekt ut. Se kapitel 1 för instruktioner.
- Packa upp innehållet i tillbehörlådan och placera skensatserna, monteringsrälsarna och själva maskinvaran på en tom yta.
- Kontrollera att du har det som visas i “Innehåll i tillbehörlådan” på sidan 4.
- Läs kraven för rackmontering i Appendix A i handboken.
- Läs de säkerhetsföreskrifter som följer.

Säkerhetsföreskrifter

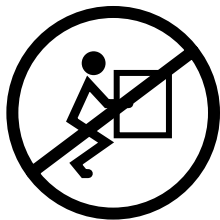
En fullständig lista med säkerhetsföreskrifter i anknytning till installation av Sun Enterprise 420R hänvisar vi till *Ägarhandbok för Sun Enterprise 420R*.



Varning! Installera systemet så långt ned i racket som det går. För att få så låg tyngdpunkt som möjligt bör du inte montera servern ovanför utrustning som väger mindre än servern.



Varning! Systemet är tungt. När du följer de här instruktionerna behöver du en person till som hjälper dig med att flytta systemet. Det behövs även någon som hjälper till när skensatserna skall riktas in och installeras i racket.





Varning! För att ventilationen skall fungera kräver varje system i racket 181 kvadratcentimeter obegränsat luftinflöde på systemets farmsida och 148 kvadratcentimeters obegränsat luftutflöde på systemet baksida. Det skall vara minst 3,8 cm mellan systemet och eventuella dörrar på rackets fram- eller baksida. Se Appendix A för mer information.

Förbereda racket

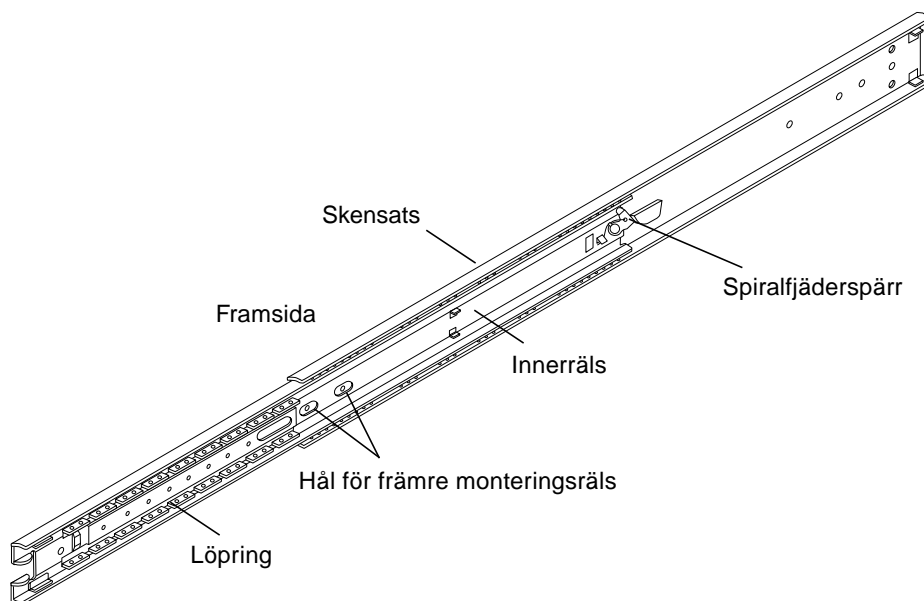
- 1. Öppna och ta loss (om det behövs) dörrarna på rackets fram och baksida.**
Se de instruktioner du fick med racket för information om hur du gör detta.
- 2. Stabilisera racket genom att dra ut de fötter som är till för att racket inte skall ramla eller genom att fästa racket ordentligt i golvet.**
Se de instruktioner du fick med racket för information om hur du gör detta.
- 3. Om detta är aktuellt tar du loss rackets sidopaneler.**
Se de instruktioner du fick med racket för information om hur du gör detta. Om du tar loss sidopanelerna kan det gå lättare att komma åt de skruvar och muttrar som skall intalleras när systemet sätts fast i racket.

Fästa monteringsrälsar på de båda skensatserna

Fäst en kort och en lång monteringsräls på utsidorna av skensatserna.

Upprepa dessa steg med alla skensatserna.

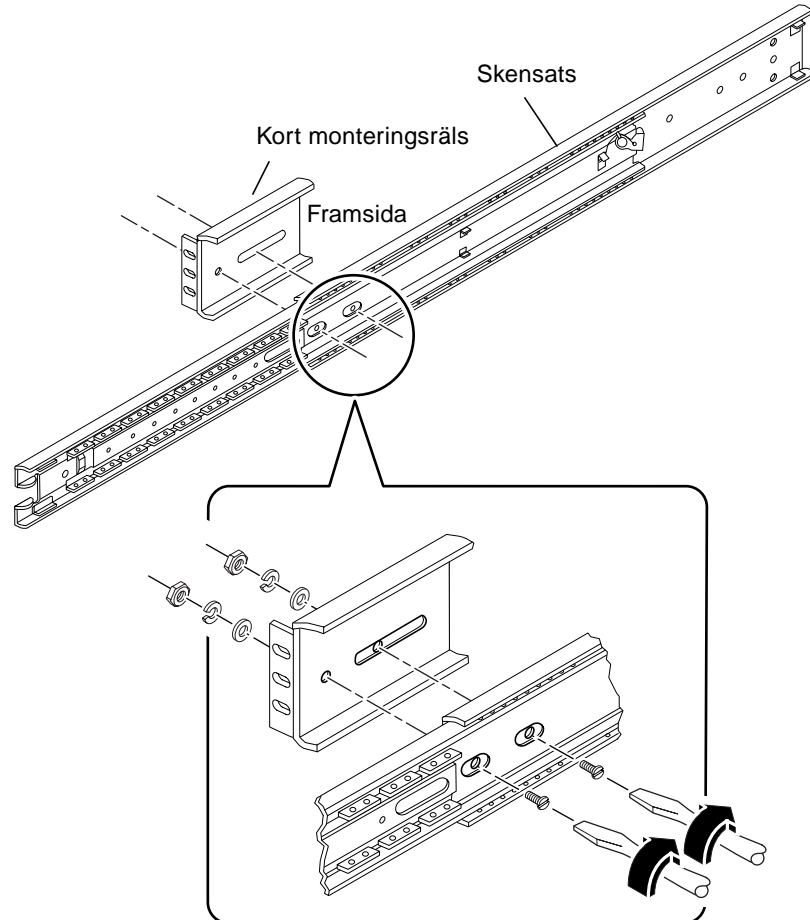
1. Fäst en kort monteringsräls på framsidan av varje skensats.
 - a. Dra ut skensatsen för att få fram hålen för den främre monteringsrälsen.
Släpp spiralfjäderspärren för att dra ut skensatsen.



b. Placera en kort monteringsräls över framsidan på monteringssatsen.

Den utstickande delen av rälsen skall vara monterad mot framsidan av skensatsen. Detta visas i figuren.

c. Fäst den korta monteringsrälsen på skensatsen. Använd två 8-32-skrivar med koniskt huvud med en platt bricka, en låsbricka och en mutter för varje skruv.



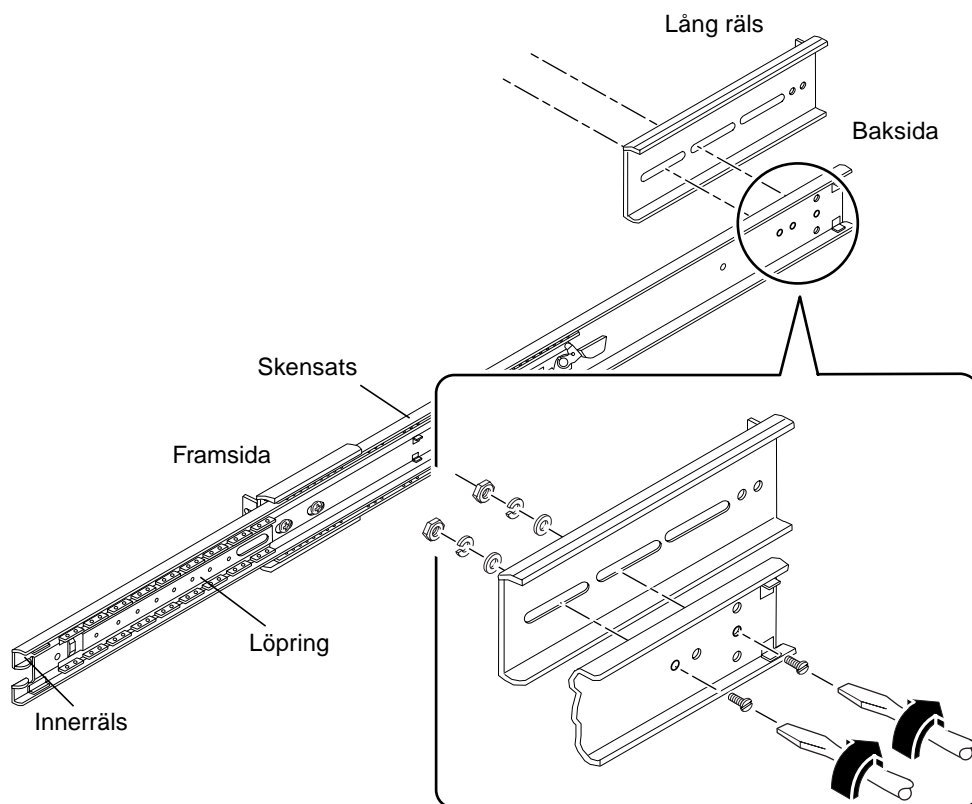
2. Fäst en lång monteringsräls på baksidan av varje skensats.

a. Placera den långa monteringsrälsen ovanför den bakre delen av skensatsen.

Placera de förlängda platserna i slutet av den långa monteringsrälsen ovanför hålen på skensatsen. Detta visas i figuren.

b. Skruva fast den långa monteringsrälsen löst vid skensatsen. Använd två 8-32-skruvor med koniskt huvud och platt bricka, en låsbricka och en mutter för varje lång monteringsräls.

Skruva inte åt skruvarna helt. Du kan behöva justera placeringen av monteringsrälsen när du installerar skensatsen i racket.



3. Tryck in den inre rälsen (i racket) och löpringen på varje skensats.

a. Tryck den inre rälsen genom hela skensatsen. Om det behövs lossar du på spiralfjädern.

b. Tryck in löpringen tills den stannar.

Installera skensatser i racket

1. Leta upp och markera på rackets lodräta monteringsrälsar rätt placeringar där skensatserna skall monteras.

Det skall vara fyra rackenheter (7,0 tum/17,78 cm) eller 12 hål per server. Eftersom hålen i ett vanligt rack finns i omgångar med tre hål med mellanrum på 5/8, 5/8 och 4/8 tum beror exakt vilka hål som skall användas för att installera en skensats på var du placerar systemet.

Du kan antingen räkna hålen så att varje skensats installeras på samma höjd i djup- och sidled eller använda den som medföljer systemdokumentationen. Markera platsen på racket med en tuschpenna eller maskertejp.

Installera skensatserna så långt ned som möjligt. Om det här är det första systemet som du monterar i racket använder du hål 3 och 4 eller 5. Installera ytterligare servrar nedifrån och upp.

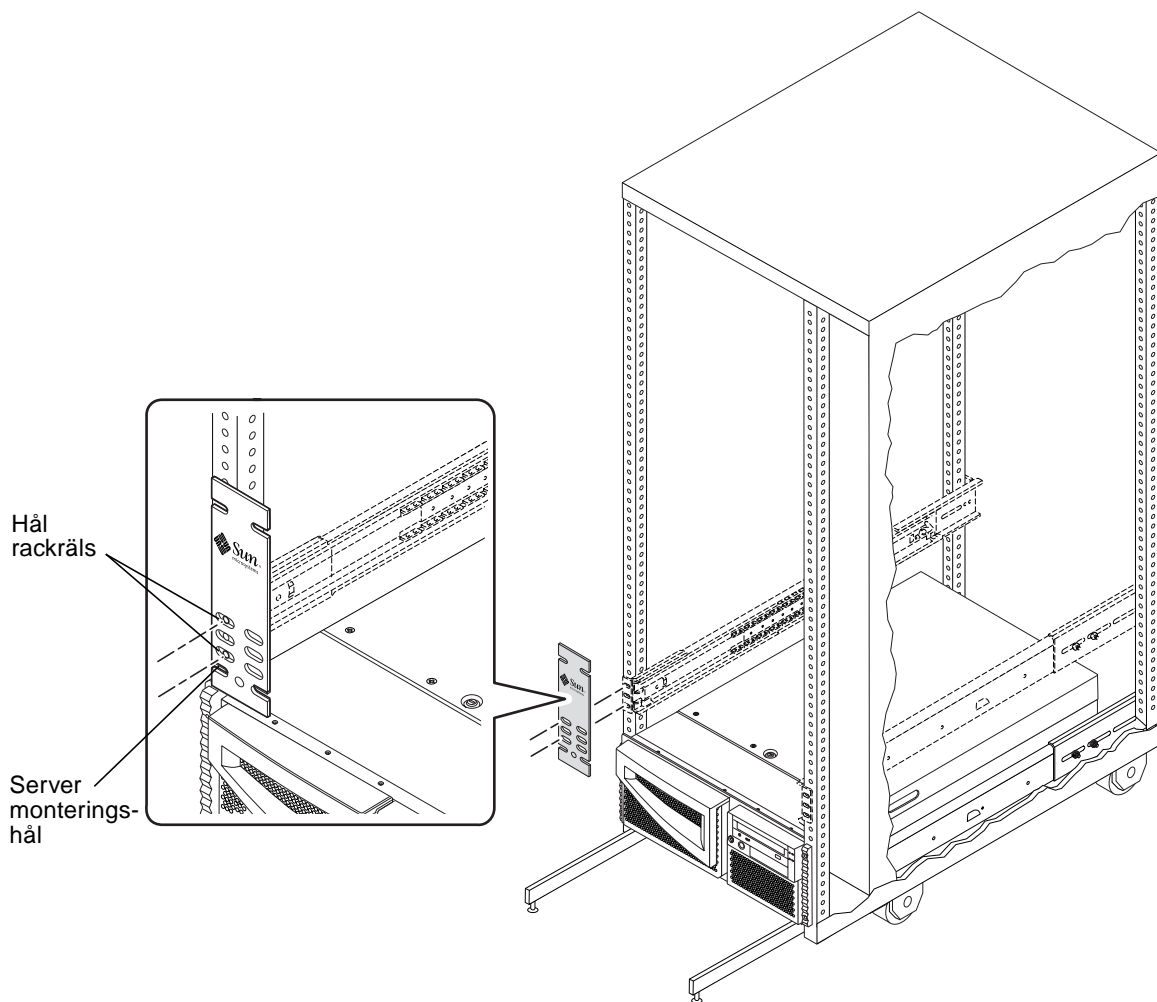


Gör så här för att använda Rackmallen:

- a. Placera Rackmallen över den främre vänstra rälsen i racket. Se följande figur.
- b. Flytta nederdelen av Rackmallen till exakt det läge där nederdelen av systemet skall vara.
- c. Justera Rackmallen så att hålet för den nedersta skruven som skall hålla fast servern är mitt på Rackmallen.

d. Titta genom de tre hålen på Rackmallen och leta fram de två rackrälshålen som syns mest genom Rackmallen. Markera dessa båda hål.

Använd de här två rackrälshålen för att fästa skensatsen i racket. Du kommer bara att använda två av de tre hålen för att fästa skensatsen. Satsens räls har tre hål för att den skall fungera med olika mellanrum mellan hålen. Markera motsvarande hål på den högre främre lodräta rälsen.



2. Fäst den ena skensatsen på den högra rackmonteringsrälsen och den andra på den vänstra. Se följande figur.

a. Med hjälp av en assistent placerar du skensatsen på insidan av racket med den korta monteringsrälsen mot rackets framsida.

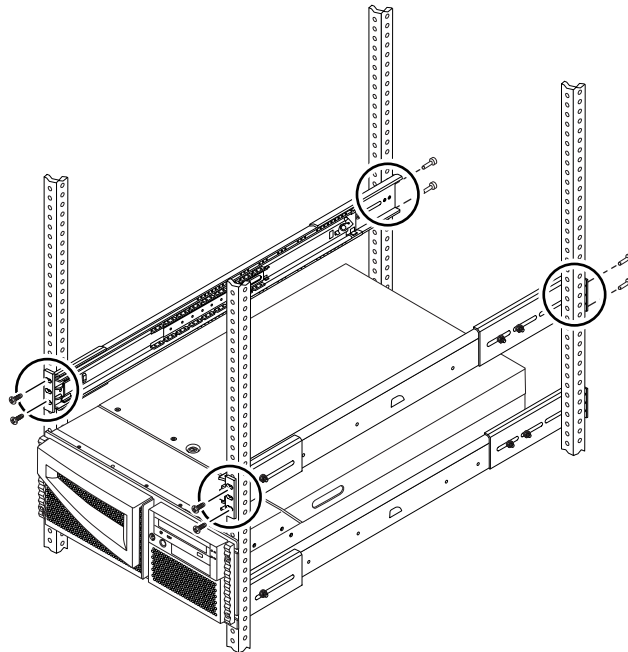
Räkna antalet hål så att alla skensatserna installeras på samma höjd i djup- och sidled i racket eller använd Rackmallen såsom beskrivs i steg 1.

b. Fäst den främre korta monteringsrälsen på den ena skensatsen vid rackets främre räls.

Skruva fast kombinationen av skensats och monteringsräls i rackets främre räls med två 10-32-stjärnskruvar med koniska huvuden. Använd de hål du markerade i steg 1. Skruva åt skruvarna med fingrarna. Skruva inte åt skruvarna helt förrän alla skruvarna sitter på plats och du ser att skensatserna inte lutar.

c. Skruva fast den långa monteringsrälsen på samma skensats på rackets bakre räls.

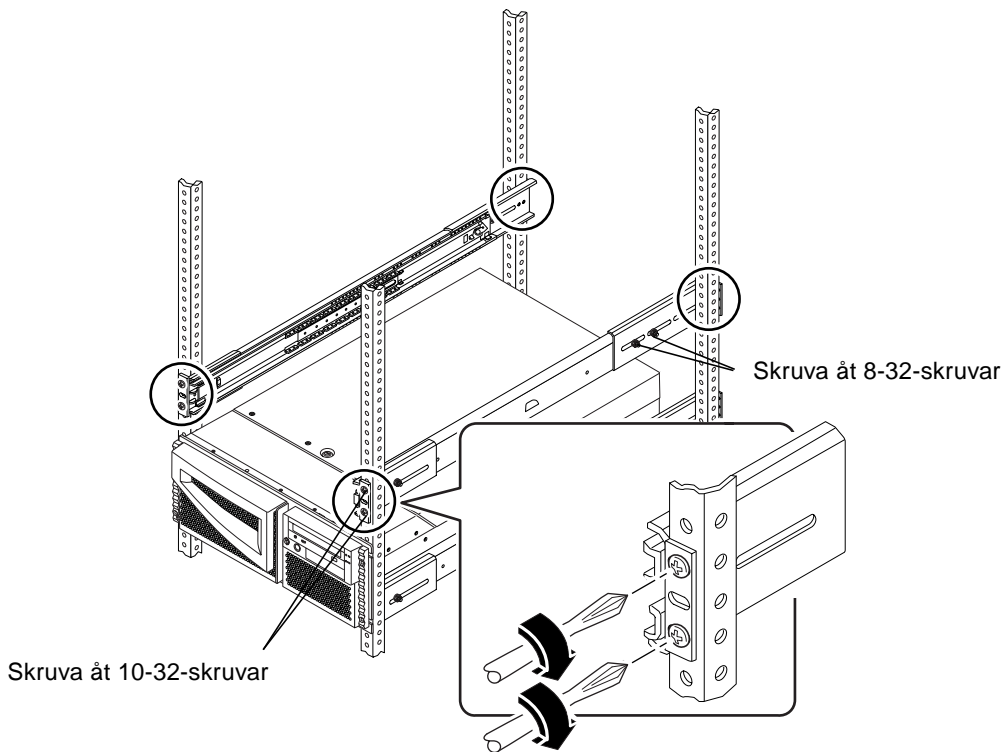
Skruva fast kombinationen av skensats och monteringsräls i rackets bakre räls med två koniska 10-32-stjärnskruvar. Skruva åt skruvarna med fingrarna. Skruva inte åt skruvarna helt förrän alla skruvarna sitter på plats och du ser att skensatserna inte lutar.



Obs! Du kan behöva dra den bakre monteringsälsan framåt eller bakåt relativt skensatsen för att det skall passa rackets djup.

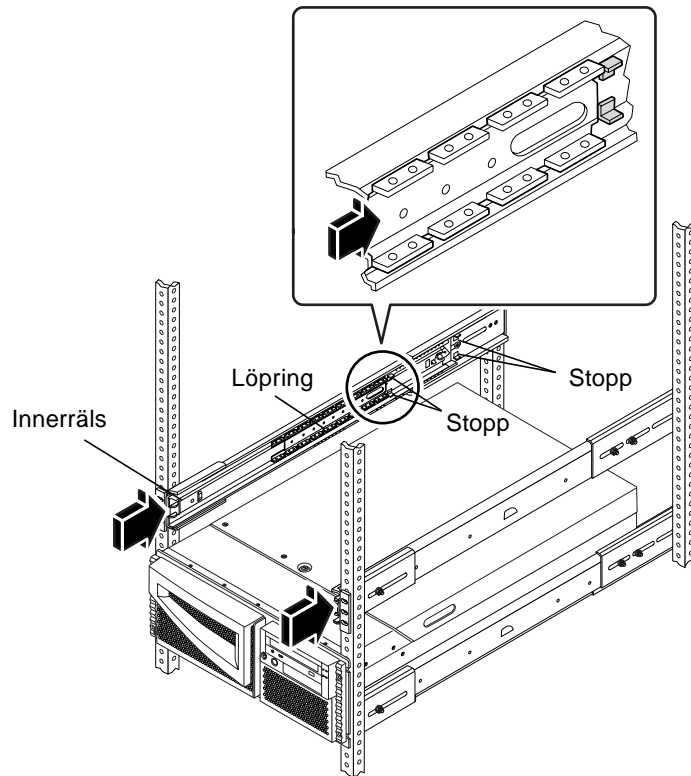
3. Skruva åt alla rackmonteringsskruvarna.

- a. Kontrollera att alla skensatserna sitter rakt i djup- och sidled.
- b. Skruva åt de åtta 10-32-skruvarna som håller fast skensatserna vid rackets lodräta rälsar.
- c. Skruva åt de fyra 8-32-skruvar som håller fast de långa monteringsrälsarna vid skensatserna.



Installera servern i rack

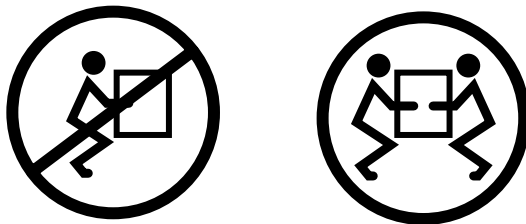
1. Kontrollera att löpringen på de olika skensatserna är så långt intryckta i isättningsatsen som det går. Detta visas i figuren.
 - a. Tryck in den inre rälsen på varje skensats tills den når det stopp som ligger längst bort från rackets framsida.
 - b. Tryck in löpringen i skensatsen tills den stannar.



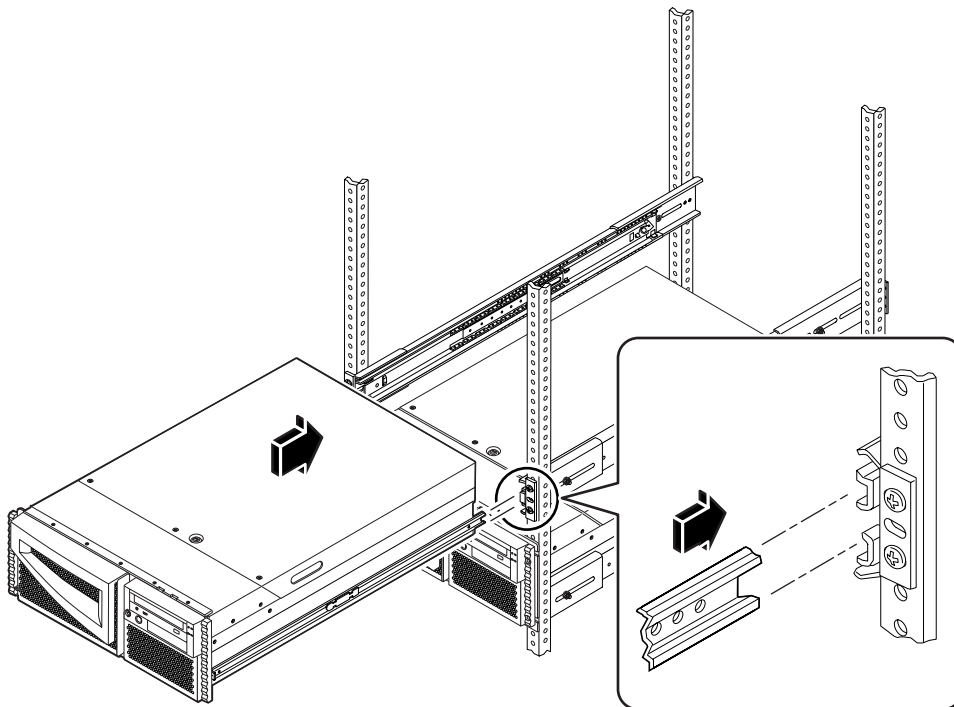
2. Lyft servern (en person på varje sida) och rikta den med baksidan mot racket.



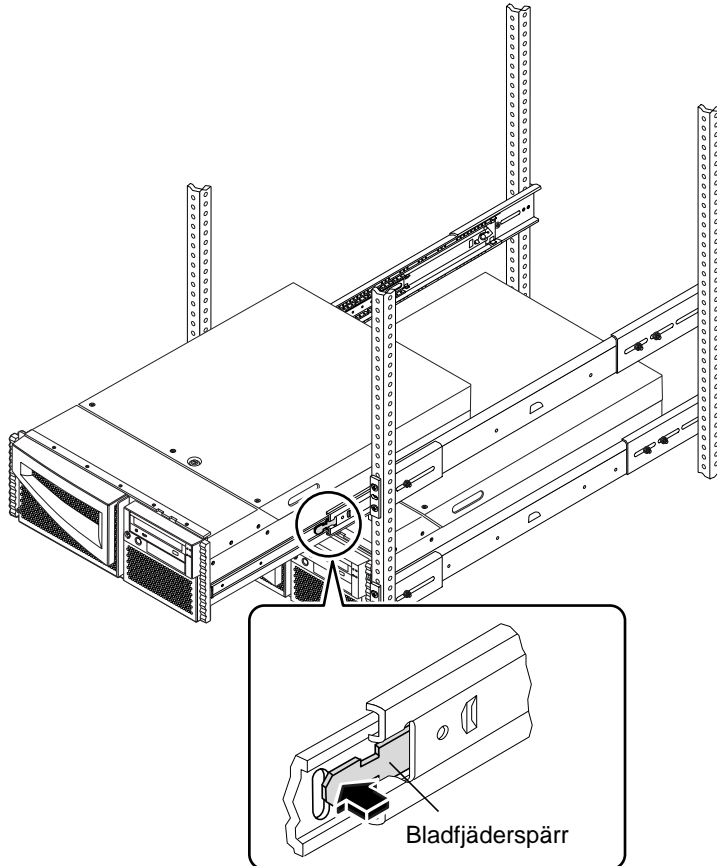
Varning! Systemet är tungt. Det behövs två personer för att flytta det.



3. Rikta in den skärade delen av de inre skenorna på servern med skensatserna i racket.

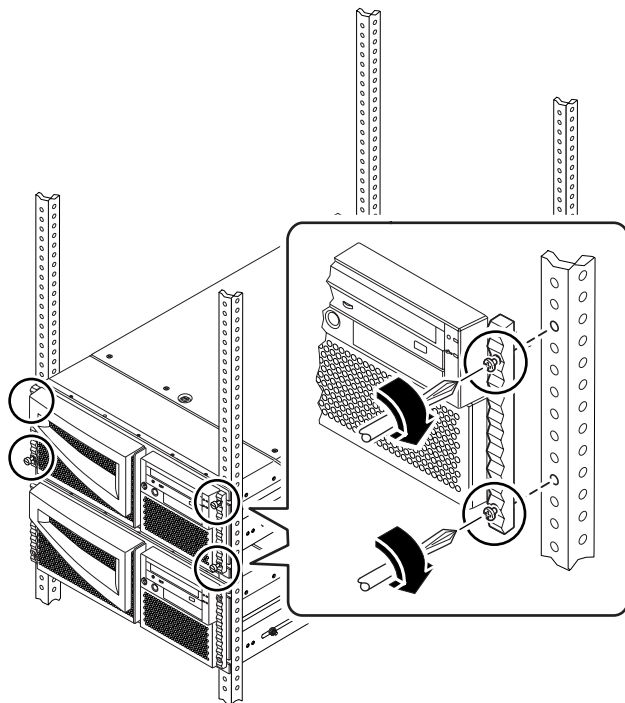


4. Tryck in servern jämnt i racket tills dess skenor inte kommer längre i rackets skenor.
5. På varje sida av chassit trycker du in bladfjäderspärren och trycker in servern hela vägen i racket.



6. Skruva fast chassit vid de vänstra och högra lodräta rälsarna på rackets framsida.

Använd en nummer-två-stjärnskruvmejsel för att skruva åt de fyra skruvarna som skall hålla fast systemet i racket. Dessa skruvar sitter i fördjupade hål i dekorationspanelerna som sitter på systemets frontpanel. Detta visas i figuren.



Obs! Om du tog loss sidopanelerna från racket sätter du inte tillbaka dem förrän du har utfört instruktionerna i kapitel 3.

Fortsätt nu med...

Gå till kapitel 3 och utför instruktionerna där, som gäller inkoppling av nätsladd och kablar till bakpanelen, påslagning av systemet och installation av operativsysteme.

Göra i ordning systemet

De här kapitlet innehåller instruktioner för hur du ansluter de nätsladdar och kablar som behövs för att servern skall fungera i er miljö. När programvaran är inblandad förklarar det här kapitlet en del av vad du behöver göra, och hänvisar till handböcker för respektive program för mer information.

Utför de här instruktionerna för att slutföra konfigurationen av systemet:

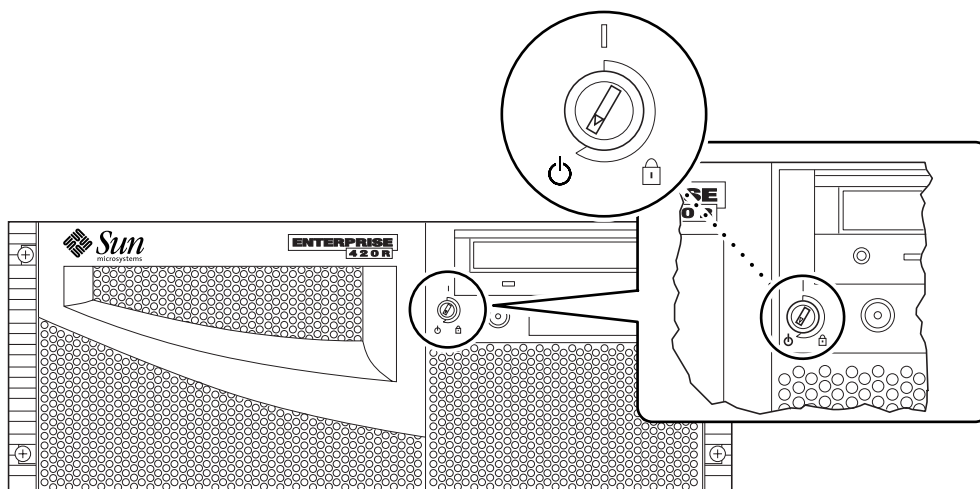
- “Ansluta nätsladden” på sidan 22
- “Ansluta Ethernet-kabeln” på sidan 25
- “Installationstillval” på sidan 26
- “Installera en systemkonsol” på sidan 26
- “Återställa racket” på sidan 29
- “Slå på systemet” på sidan 30
- “Installera operativsystemet” på sidan 33
- “Läsa online-dokumentation” på sidan 33

Om du behöver stänga av systemet hänvisar vi till:

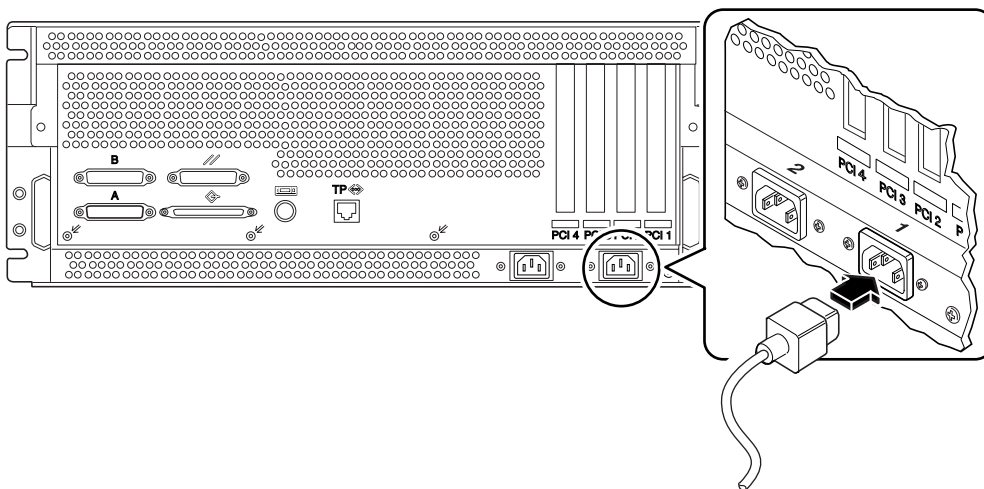
- *Ägarhandbok för Sun Enterprise 420R*

Ansluta nätsladden

1. Vrid nyckelbrytaren på frontpanelen till Standby-läge.



2. Anslut nätsladden (för växelström) till den högra strömkontakten med etiketten 1 på baksidan av systemet.



3. Anslut den andra änden av nätsladden till en strömsekventierare i racket eller till ett växelströmsuttag.

Se de instruktioner du fick med racket för information om strömsekventieraren. Uttaget måste vara anslutet till en säkring på 15A i Nordamerika och Japan och en säkring på 10A i Europa.

Obs! Om servern har ett andra nätaggregat, ansluter du den andra nätsladden för växelström till den högra strömkontakten med etiketten 2. Du kan ansluta det andra aggregatet till samma växelströmssäkring som du anslöt det första till. Men för maximal redundans bör de två aggregaten anslutas till olika säkringar.

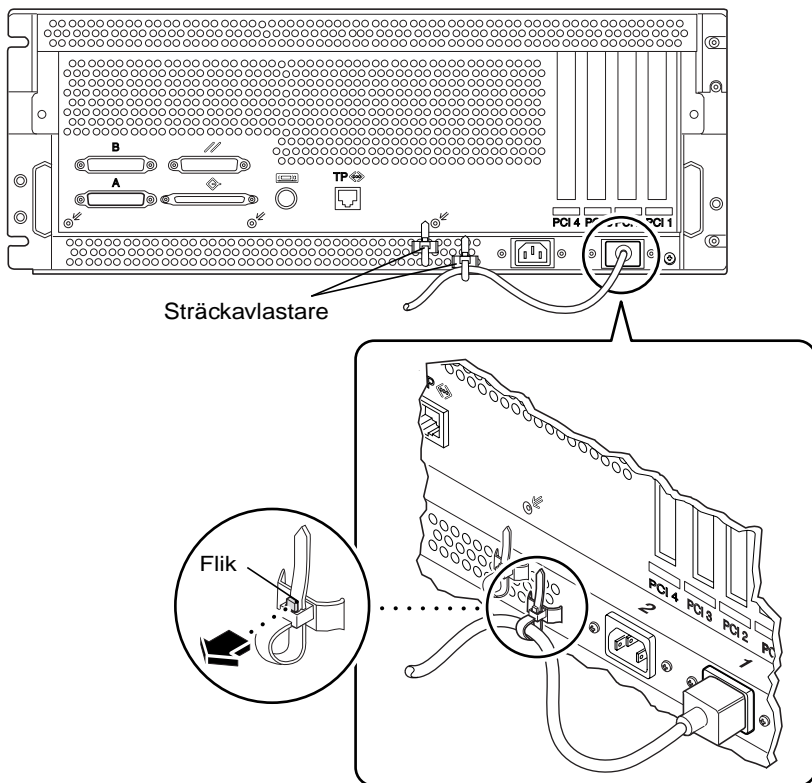
Obs! Systemet passar för användning med IT-strömssystem.

4. Fäst nätsladden/-arna vid de sträckavlastande buntbanden på bakpanelen.

Sun Enterprise 420R levereras med två sträckavlastare på bakpanelen. En sträckavlastare är ett buntband av plast på en bas som sitter på systemets bakpanel. Använd de här avlastarna för att hantera strömsladdarna när du drar systemet in och ut ur racket.

För att fästa en nätsladd trär du buntbandets lösa ände runt sladden och sätter den i öppningen på sträckavlastarens bas. Dra i änden för att dra åt bandet.

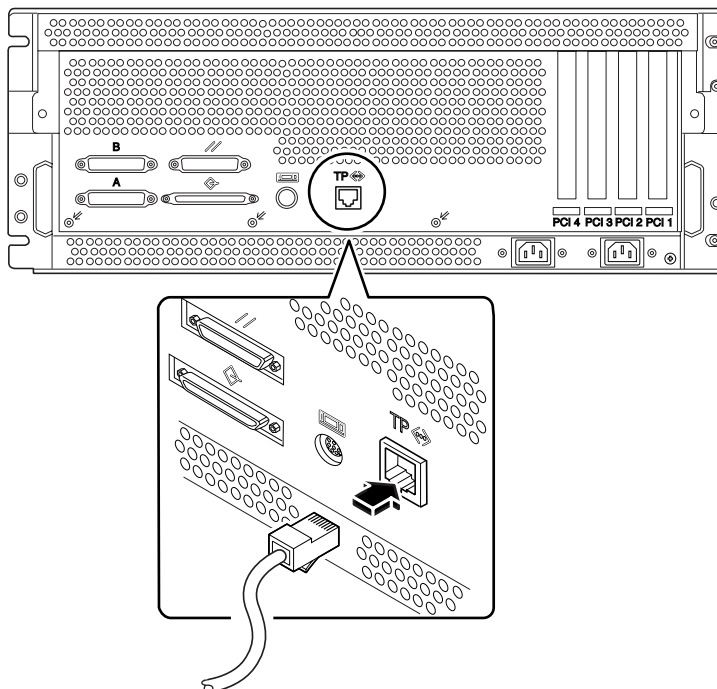
För att lossa sladden från bandet trycket du ned fliken på sträckavlastarens bas och lossar på buntbandet.



Ansluta Ethernet-kabeln

Anslut en kabel för tvarpinnad Ethernet (TPE) till den vanliga Ethernet-porten på systemets baksida.

1. Anslut TPE-kabeln till RJ-45-kontakten på systemets bakpanel.



2. Anslut den andra änden av kabeln till TPE-uttaget på väggen eller i golvet.

Installationstillval

Många av de tillval du beställde till systemet kan ha förinstallerats i fabriken. För information om hur du installerar andra tillval hänvisar vi till *Sun Enterprise 420R Server Service Manual*. Du kan även kontakta er kvalificerade Sun-servicerepresentant. För information om installation av ytterligare en intern hårddisk hänvisar vi till *Ägarhandbok för Sun Enterprise 420R*.

Installera en systemkonsol

För att installera serverprogramvara, eller diagnostisera ett problem måste du ha något sätt som du kan skriva in systemkommandon och se systemets svar på. Du kan göra något av följande:

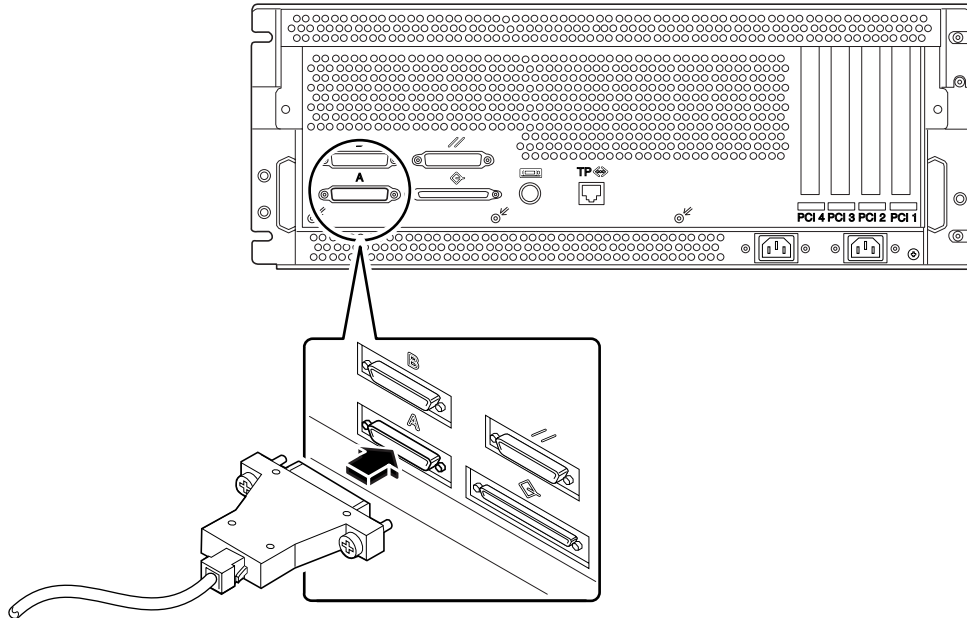
- Upprätta en `tip`-anslutning från något annat Sun-system.
- Ansluta en ASCII-terminal till serieport A.
- Installera grafikkort, skärm och tangentbord i/till servern. Dessa komponenter levereras inte med servern.

Gör så här för att konfigurera en `tip`-anslutning

För information om `tip`-anslutningar hänvisar vi till *Ägarhandbok för Sun Enterprise 420R*.

Gör så här för att ansluta en ASCII-terminal

1. Anslut terminalens datakabel till serieport A på serverns bakpanel.



2. Anslut terminalens nätsladd till ett jordat strömtag.

3. Ställ in terminalen att:

- Ta emot med 9600 baud
- Använda en 8-bitarssignal utan paritet med en 1 stoppbit.

Gör så här för att installera en grafisk konsol

För att installera en lokal grafisk konsol behöver du ett PCI-baserat grafikkort, en bildskärm, ett Sun-kompatibelt tangentbord, mus och musmatta. Dessa komponenter levereras inte med systemet. Se *Ägarhandbok för Sun Enterprise 420R* för mer information.

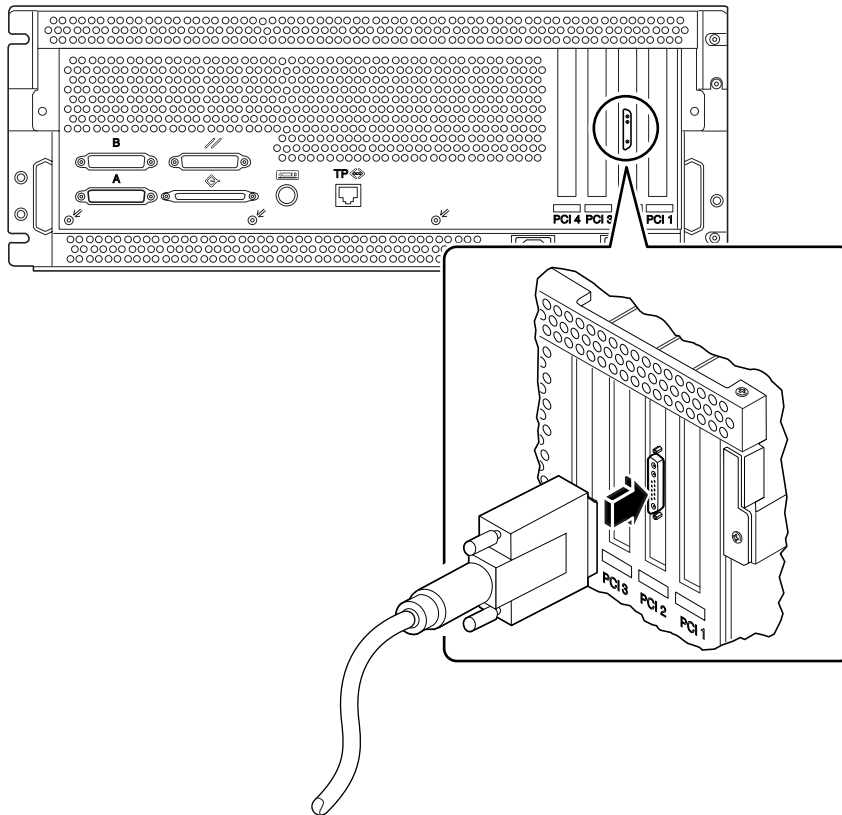
1. Installera grafikkortet på en ledig PCI-plats.

Se *Sun Enterprise 420R Server Service Manual* eller kontakta er kvalificerade Sun-servicerepresentant.

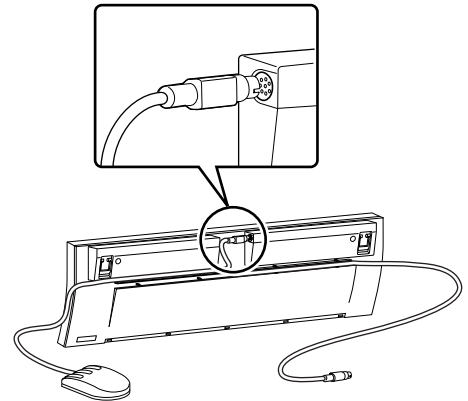
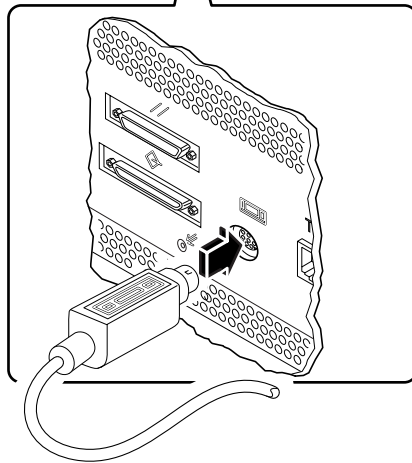
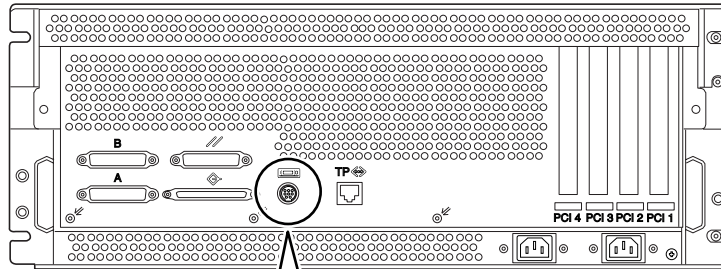
2. Anslut bildskärmskabeln till grafikkortets port.

Skruva åt kontaktens skruvar för att se till att anslutningen blir god.

3. Anslut bildskärmens nätsladd till ett jordat ström uttag.



4. Anslut musen till tangentbordet.
5. Anslut tangentbordet till systemet.



Återställa racket

Se de instruktioner du fick med racket för information om hur du utför följande steg.

1. Dra kablarna i racket så de ligger praktiskt och lätthanterligt.
2. Sätt tillbaka rackets ben som skall hindra att racket välter, om detta är aktuellt.
3. Sätt tillbaka sidopanelerna, om detta är aktuellt.
4. Sätt tillbaka dörrarna på fram- och baksidan, om detta är aktuellt.

Slå på systemet

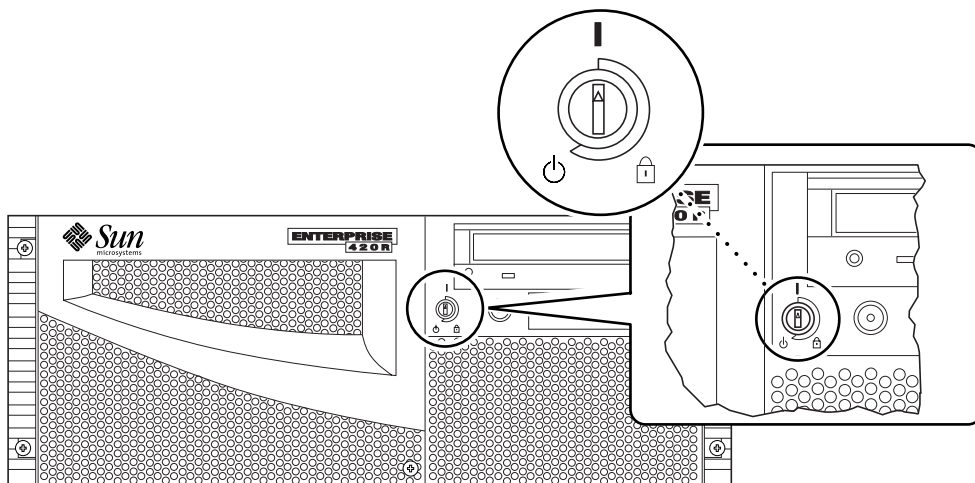


Varning! Flytta aldrig systemet medan det är påslaget. Om du gör detta kan katastrofala hårddiskfel uppstå. Stäng alltid av systemet innan du flyttar det.

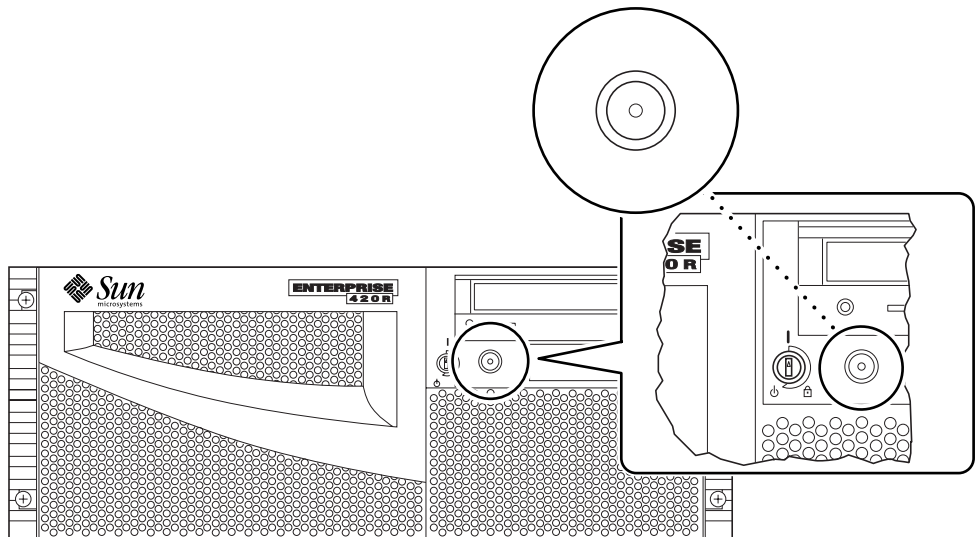


Varning! Innan du slår på systemet måste du kontrollera att höljet sitter ordentligt.

1. Slå på strömmen till eventuella externa tillbehör och lagringsenheter.
2. Slå på strömmen till eventuell bildskärm eller terminal.
3. Vrid nyckelbrytaren på frontpanelen till Power-On/Off-läge.



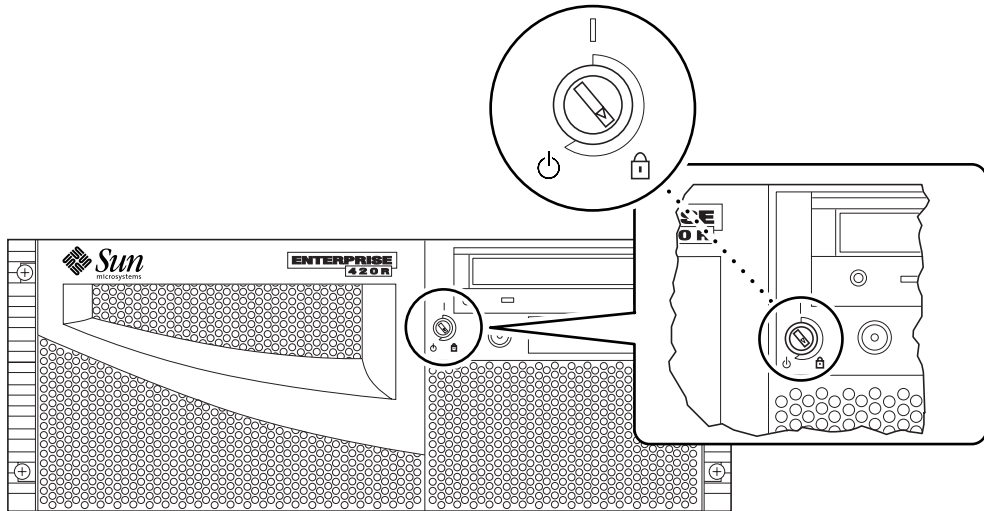
4. Tryck en gång på frontpanelens påslagningsknapp.



Obs! Det kan ta allting mellan 30 sekunder och två minuter innan bild visas på bildskärmen eller OK-prompten visas på den anslutna terminalen. Hur lång tid det tar beror på hur djupgående POST-diagnostiken är (POST, power-on self-test).

5. Vrid nyckelbrytaren till läget Locked.

Locked-läget gör att man inte oavsiktligt kan stänga av systemet.



Obs! Om du behöver stänga av systemet hänvisar vi till *Ägarhandbok för Sun Enterprise 420R* för mer information.

Installera operativsystemet

Om du installerar Solaris 7 eller senare hänvisar vi till den dokumentation som medföljer Solaris™-programvaran och *Ägarhandbok för Sun Enterprise 420R* för installationsinformation.

Om du installerar Solaris 2.6 Hardware 5/98 måste du använda *Operating Environment Installation CD* som medföljer systemet. Under installationen lägger den här CD:n till extra korrigeringar som gör att Solaris fungerar med processorer på 450 MHz.

CD:n innehåller inte själva Solaris-programvaran. Du måste ha mediasatsen för Solaris 2.6 Hardware 5/98 för att kunna installera denna Solaris-version. Vid rätt ställe i informationen ber installationsprogrammet på *Operating Environment Installation CD* dig att installera Solaris.

Den här CD:n behövs inte om Solaris 7 eller senare installeras.

För installationsinstruktioner hänvisar vi till den dokumentation som medföljer *Operating Environment Installation CD*.

Läs den dokumentation som medföljer Solaris-programvaran och *Ägarhandbok för Sun Enterprise 420R* för installationsinformation.

Läsa online-dokumentation

Dokumentationssatsen innehåller en CD-ROM-skiva med online-dokumentation som beskriver hur du använder, underhåller och utför service på systemet. Se den dokumentation som medföljde CD:n för ytterligare instruktionen.

Krav på rack

Servern är gjord så att den skall kunna installeras i ett 72 tum (184 cm) högt Sun-expansionskabinett eller något annat EIA-kompatibelt marknadsstandards-rack som uppfyller de krav som står i tabellen nedan. Du behöver en Sun-rackmonteringsatts för varje server som skall rackmonteras.

Rackmonteringsfunktion	Krav
Maximal belastning	Racket måste klara av vikten hos en Sun Enterprise 420R-server (34 kg), plus vikten hos rackmonteringsmaskinvaran, plus vikten hos eventuella andra installerade enheter.
Krav på utrymme i höjddled	Varje server behöver fyra rackenheters (7 tum, 17,78 cm) utrymme i höjddled för rackinstallation. I ett 72-tumskabinett (183 cm) får det plats upp till nio servrar.
Luftflöde	Systemet kräver luftflöde på 53 liter per sekund med 40° C och 3 000 m. Detta luftflöde är 149 kg/timme på vilken höjd som helst och 36 liter per sekund med 40° C vid havsytan. För att ventilationen skall fungera kräver varje system i racket 181 kvadratcentimeters obegränsat luftinflöde på systemets farmsida och 148 kvadratcentimeters obegränsat luftutflöde på systemet baksida. Det skall vara minst 3,8 cm mellan eventuella dörrar på rackets fram- eller baksida.

Rackmonteringsfunktion	Krav
Krav på rackets lodräta räls	<p>Racket måste ha två par lodräta monteringsrälsar (ett par där fram och ett par där bak) som följer EIA-standarden (RETMA) för mellanrum mellan monteringshål.</p> <p>Rälsutrymmet från vänster till höger sida (från monteringshålsnitt till monteringshålsnitt) för fram- och bakrälsen måste vara 46,5 cm.</p> <p>Rälsutrymmet från fram till bak måste vara minst 68,26 cm och inte över 88,5 cm från framrälsens utsida till den bakre rälsens utsida.</p> <p>Monteringssidorna på rackets främre och bakre lodräta rälsar måste riktas i linje med varandra och med rackets framplan.</p>
Dörrar och paneler	Om du använder ett Sun-expansionskabiott kan du ta loss framdörren och sidopanelerna för att lättare kunna komma åt systemet. Om ni använder något annat rack hänvisar vi till de instruktioner ni fått till det.
EMI-krav	Krav på sköldning mot elektromagnetisk interferens (EMI) uppfylls genom systemchassit och sidopanelerna av metall, som fortfarande sitter på när enheten är rackmonterad.
Tippskydd	Racket måste sitta ordentligt fastsatt i golvet eller vara utrustat med robusta och utökningsbara tippskyddsben. Du måste se till att racket inte tippas framåt även om ett eller flera system eller en eller flera enheter är så långt utdragna de kan vara, utan att vara uttagna ur racket.
Minimiyta nödvändig för service	<p>Det måste finnas en yta på minst 1x2 meter framför racket för att det skall gå att utföra installation och service.</p> <p>När systemet är helt utdraget i skenorna kommer systemet att sticka ut med 75,6 cm utanför rackets främre lodräta monteringsrälsar.</p>
Brandinneslutning	Racket måste uppfylla kraven på brandinneslutning från Underwriters Laboratories, Inc. och TUV Rheinland of N.A.