



Guide d'installation et de montage en armoire du serveur Sun Enterprise™ 420R

Sun Microsystems, Inc.
901 San Antonio Road
Palo Alto, CA 94303-4900 U.S.A.
650-960-1300

Référence n° : 816-1097-10
Mai 2001, [Révision A](#)

[Envoyez vos commentaires sur ce document à : docfeedback@sun.com](mailto:docfeedback@sun.com)

Copyright 2001 Sun Microsystems, Inc., 901 San Antonio Road, Palo Alto, CA 94303-4900 Etats-Unis. Tous droits réservés.

Ce produit ou document est distribué avec des licences qui en restreignent l'utilisation, la copie, la distribution, et la décompilation. Aucune partie de ce produit ou document ne peut être reproduite sous aucune forme, par quelque moyen que ce soit, sans l'autorisation préalable et écrite de Sun et de ses bailleurs de licence, s'il y en a. Le logiciel détenu par des tiers, et qui comprend la technologie relative aux polices de caractères, est protégé par un copyright et licencié par des fournisseurs de Sun.

Des parties de ce produit pourront être dérivées des systèmes Berkeley BSD licenciés par l'Université de Californie. UNIX est une marque déposée aux Etats-Unis et dans d'autres pays et licenciée exclusivement par X/Open Company, Ltd.

Sun, Sun Microsystems, le logo Sun, AnswerBook2, docs.sun.com, et Solaris sont des marques de fabrique ou des marques déposées, ou marques de service, de Sun Microsystems, Inc. aux Etats-Unis et dans d'autres pays. Toutes les marques SPARC sont utilisées sous licence et sont des marques de fabrique ou des marques déposées de SPARC International, Inc. aux Etats-Unis et dans d'autres pays. Les produits portant les marques SPARC sont basés sur une architecture développée par Sun Microsystems, Inc.

L'interface d'utilisation graphique OPEN LOOK et Sun™ a été développée par Sun Microsystems, Inc. pour ses utilisateurs et licenciés. Sun reconnaît les efforts de pionniers de Xerox pour la recherche et le développement du concept des interfaces d'utilisation visuelle ou graphique pour l'industrie de l'informatique. Sun détient une licence non exclusive de Xerox sur l'interface d'utilisation graphique Xerox, cette licence couvrant également les licenciés de Sun qui mettent en place l'interface d'utilisation graphique OPEN LOOK et qui en outre se conforment aux licences écrites de Sun.

LA DOCUMENTATION EST FOURNIE "EN L'ETAT" ET TOUTES AUTRES CONDITIONS, DECLARATIONS ET GARANTIES EXPRESSES OU TACITES SONT FORMELLEMENT EXCLUES, DANS LA MESURE AUTORISEE PAR LA LOI APPLICABLE, Y COMPRIS NOTAMMENT TOUTE GARANTIE IMPLICITE RELATIVE A LA QUALITE MARCHANDE, A L'APTITUDE A UNE UTILISATION PARTICULIERE OU A L'ABSENCE DE CONTREFAÇON.



Papier
recyclable



Adobe PostScript

Table des matières

- 1. Guide d'installation et de montage en armoire 1**
 - Mise en route 2
 - Déballage du système 2
 - Vérification du contenu du kit 3

- 2. Installation en armoire 7**
 - Outils requis 7
 - Avant de commencer 8
 - Mesures de sécurité 8
 - Préparation de l'armoire 9
 - Fixation des supports aux groupes coulissants 10
 - Installation des groupes coulissants dans l'armoire 13
 - Installation du serveur dans l'armoire 17
 - Et ensuite 20

3. Installation du système	21
Branchement du cordon d'alimentation	22
Connexion du câble Ethernet	25
Installation des options	26
Installation d'une console système	26
Remise en place de l'armoire	29
Mise sous tension du système	30
Installation du système d'exploitation	33
Lire la documentation en ligne	33
A. Caractéristiques de l'armoire	35

Guide d'installation et de montage en armoire

Ce guide explique comment installer le serveur de groupe de travail Sun Enterprise™ 420R dans une armoire d'extension Sun ou toute autre armoire conforme EIA.

Ce guide examine les tâches et les sujets d'information suivants :

- Mise en route - page 2 :
 - Déballage du système - page 2 ;
 - Vérification du contenu du kit - page 3 ;
- Installation en armoire - page 7 :
 - Outils requis - page 7 ;
 - Mesures de sécurité - page 8 ;
 - Préparation de l'armoire - page 9 ;
 - Fixation des supports aux groupes coulissants - page 10 ;
 - Installation des groupes coulissants dans l'armoire - page 13 ;
 - Installation du serveur dans l'armoire - page 17 ;
- Installation du système - page 21 :
 - Branchement du cordon d'alimentation - page 22 ;
 - Connexion du câble Ethernet - page 25 ;
 - Installation des options - page 26 ;
 - Installation d'une console système - page 26 ;
 - Remise en place de l'armoire - page 29 ;
 - Mise sous tension du système - page 30 ;
 - Installation du système d'exploitation - page 33 ;
 - Lire la documentation en ligne - page 33 ;
- Caractéristiques de l'armoire - page 35.

Mise en route

Pour installer un serveur Sun Enterprise, effectuez les tâches suivantes dans l'ordre indiqué :

- Déballez le système et vérifiez le contenu du kit. Voir Chapitre 1.
- Montez le serveur dans l'armoire. Voir Chapitre 2.
- Configurez le serveur, mettez-le sous tension et installez le système d'exploitation. Voir Chapitre 3.

Déballage du système

Votre système sort de l'usine avec la plupart des options internes requises installées. Les périphériques qui ne sont pas installés en usine sont livrés séparément. Les instructions de déballage figurent à l'extérieur du carton d'emballage.

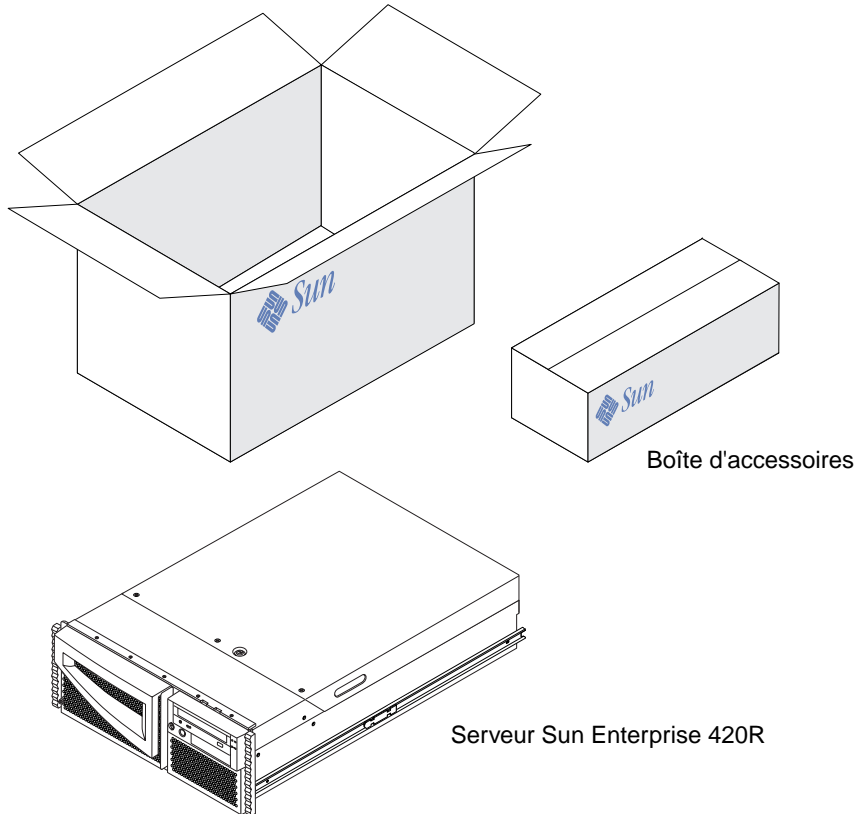
Inspectez toutes les boîtes d'emballage afin de déceler tout signe de dommage physique. Si une boîte d'emballage est abîmée, demandez à ce que l'agent du transporteur soit présent lors de l'ouverture de cette boîte. Conservez l'ensemble du contenu et du matériel d'emballage pour l'inspection de l'agent.

Contrôlez que vous avez bien reçu toutes les pièces commandées. Contactez Sun Microsystems ou votre distributeur/revendeur s'il manque quelque chose.

Vérification du contenu du kit

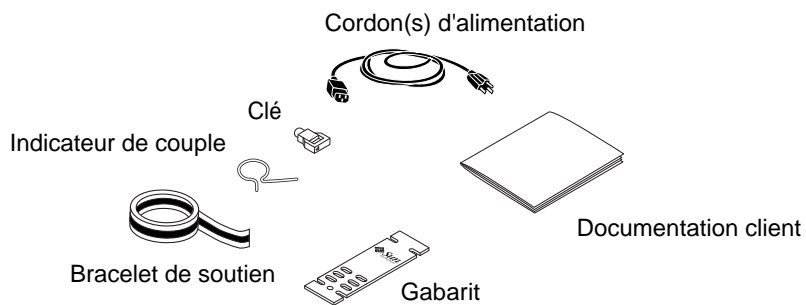
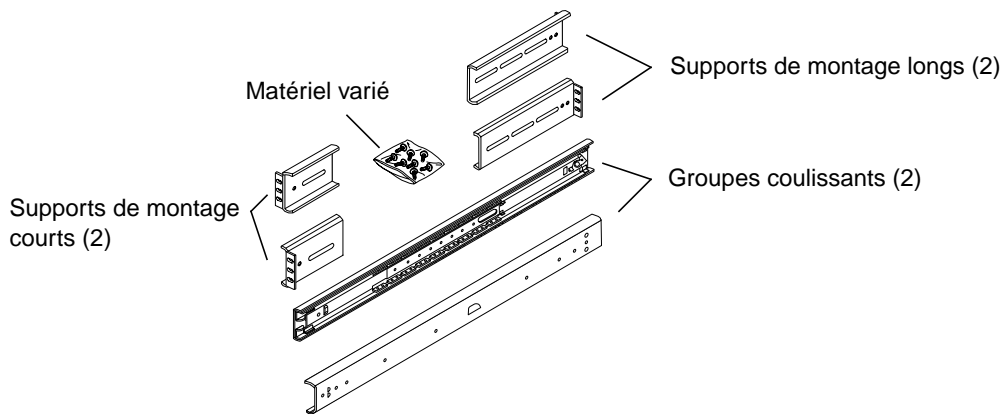
Le carton d'emballage contient les pièces suivantes :

- Serveur de groupe de travail Sun Enterprise 420R ;
- Boîte d'accessoires.

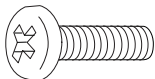


Contenu de la boîte d'accessoires

La boîte d'accessoires contient les pièces suivantes :



La boîte d'accessoires contient un sachet plastique de menu matériel : vis, écrous et rondelles (illustration grandeur nature). Vous aurez besoin de ce matériel pour installer les supports de montage en armoire et les groupes coulissants.



10-32 x 3/4
vis (8)



8-32 x 3/8
vis (8)



rondelle
plate (8)



rondelle
de blocage
(8)



écrou (8)

Remarque – Des écrous à barre sont requis (mais ne sont pas fournis) pour les armoires non-taraudées. Pour plus d'informations, consultez les instructions de votre armoire. Les écrous à barre ne sont pas utilisés dans les armoires Sun.

Installation en armoire

Ce chapitre fournit des instructions détaillées pour le montage en armoire du serveur dans une armoire d'extension Sun ou toute autre armoire conforme EIA.

Pour installer un serveur Sun Enterprise 420R dans une armoire, complétez les tâches suivantes dans l'ordre indiqué :

- “Préparation de l'armoire”, page 9 ;
- “Fixation des supports aux groupes coulissants”, page 10 ;
- “Installation des groupes coulissants dans l'armoire” page 13 ;
- “Installation du serveur dans l'armoire” page 17.

La *Vue d'ensemble du montage en armoire - Sun Enterprise 420R Server* qui figure dans la documentation illustre les étapes du montage en armoire sous une forme graphique très pratique. Ce chapitre fournit des informations détaillées sur les différentes étapes.

Outils requis

- Tournevis cruciforme n°2 ;
- Tournevis à lame plate ;
- Jeu de clés Allen pour retirer les panneaux latéraux de certaines armoires ;
- Une clé à molette pour serrer les écrous sur les supports de montage.

Avant de commencer

- Déballez le système et vérifiez le contenu de l'emballage. Reportez-vous au chapitre 1 pour les instructions.
- Déballez la boîte des accessoires et placez les groupes coulissants, les supports de montage et le reste du matériel sur une surface libre.
- Vérifiez que vous disposez bien de tous les composants et de l'ensemble du matériel illustrés dans “Contenu de la boîte d’accessoires” page 4.
- Examinez les caractéristiques que doit présenter l'armoire dans l'Annexe A de ce guide.
- Lisez les mesures de sécurité qui suivent.

Mesures de sécurité

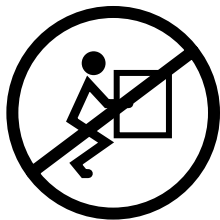
Pour une description complète des mesures de sécurité à suivre lors de l'installation d'un serveur Sun Enterprise 420R, reportez-vous au *Guide du propriétaire du serveur Sun Enterprise 420R*.



Attention – Installez le système aussi bas que possible dans l'armoire. Pour une meilleure stabilité, n'installez pas le système au-dessus d'équipements moins lourds que le système lui-même.



Attention – Le système est lourd. Dans les procédures suivantes, deux personnes sont nécessaires pour le déplacer. Deux personnes sont également nécessaires pour aligner et installer les groupes coulissants dans l'armoire.





Attention – Pour une ventilation adéquate, il faut ménager pour chaque système contenu dans l'armoire un espace de 181 cm² (28 pouces carrés) pour l'entrée de l'air à l'avant du système et un espace de 148 cm² (23 pouces carrés) pour la sortie de l'air à l'arrière du système. Laissez un espace de 3,8 cm minimum (1,5 pouces) entre le système et toute porte avant ou arrière. Pour plus d'informations, reportez-vous à l'Annexe A.

Préparation de l'armoire

1. Ouvrez et retirez (le cas échéant) les portes avant et arrière de l'armoire.

Consultez les instructions fournies avec votre armoire.

2. Stabilisez l'armoire en réglant ses pieds antibasculement ou en la boulonnant solidement au sol.

Consultez les instructions fournies avec votre armoire.

3. Retirez, le cas échéant, les panneaux latéraux de l'armoire.

Consultez les instructions fournies avec votre armoire. Retirer les panneaux latéraux peut faciliter l'accès aux écrous et vis qui sont installés lors de la fixation du système dans l'armoire.

Fixation des supports aux groupes coulissants

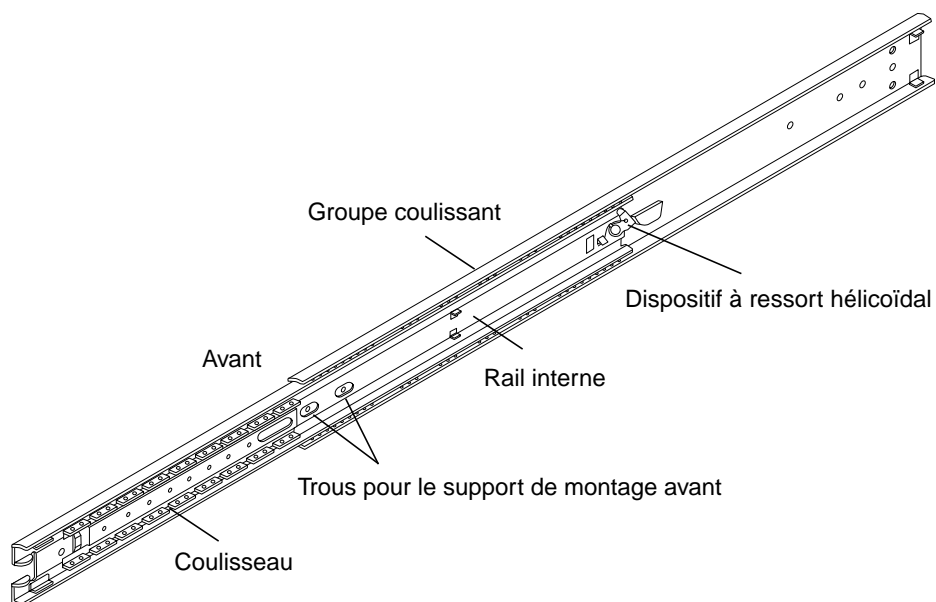
Fixez deux supports de montage, un court et un long, à l'extérieur de chaque groupe coulissant.

Répétez ces opérations pour chaque groupe coulissant.

1. Fixez un support de montage court à l'avant de chaque groupe coulissant.

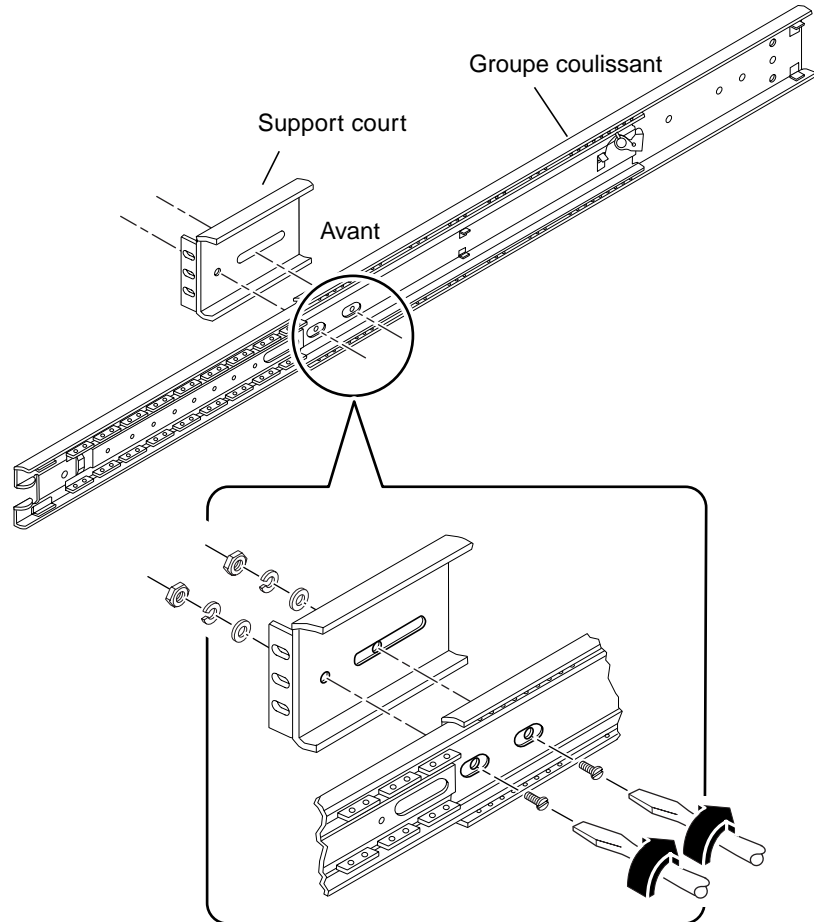
a. Étendez le groupe coulissant pour dégager les trous pour le support de montage avant.

Relâchez le dispositif à ressort hélicoïdal placé sur le rail interne pour étirer le groupe coulissant.



b. Placez un support de montage court sur l'extrémité avant du groupe coulissant.
Le rebord du support devrait se trouver face au devant du groupe coulissant, comme indiqué.

c. Fixez le support court au groupe coulissant. Utilisez deux vis à tête ronde 8-32 avec une rondelle plate, une rondelle de blocage et un écrou pour chaque vis.



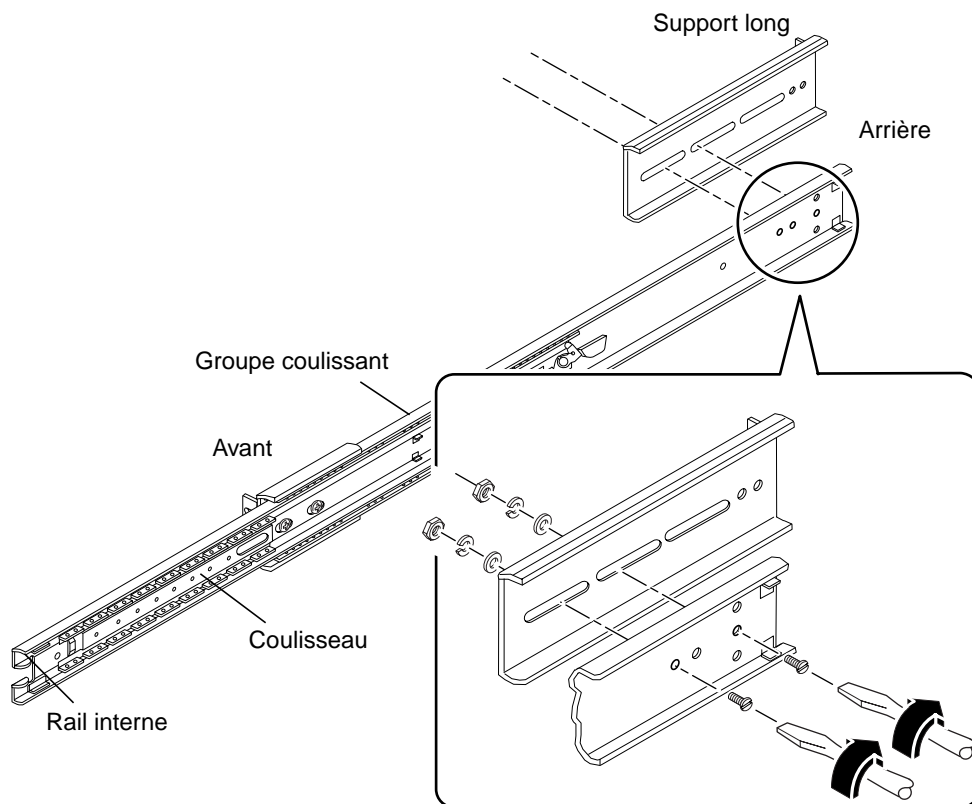
2. Fixez un support de montage long à l'extrémité arrière de chaque groupe coulissant.

a. Placez le support long sur l'extrémité arrière du groupe coulissant.

Faites correspondre les orifices allongés qui se trouvent à l'extrémité du support long avec les trous du groupe coulissant, comme indiqué.

b. Fixez sans serrer le support long au groupe coulissant. Utilisez deux vis à tête ronde 8-32, rondelles plates, rondelles de blocage et écrous, pour chaque support long.

Ne serrez pas les vis à fond. Il est possible que vous deviez ajuster le support de montage lors de l'installation du groupe coulissant dans l'armoire.



3. Faites rentrer le rail interne et le coulisseau sur chaque groupe coulissant.

a. Faites rentrer complètement le rail interne dans le groupe coulissant. Si nécessaire, relâchez le dispositif à ressort hélicoïdal.

b. Faites rentrer le coulisseau jusqu'à ce qu'il s'arrête.

Installation des groupes coulissants dans l'armoire

1. Repérez et marquez les positions exactes sur les rails de montage verticaux de l'armoire pour l'installation des groupes coulissants.

Vous avez besoin de quatre espaces de une unité rack (4U, soit 17,78 cm ou 7,0 pouces) ou 12 trous par serveur. Etant donné que sur les armoires standards, les trous sont regroupés par trois et espacés de 5/8e, 5/8e, 4/8e de pouce, la détermination des trous à utiliser pour la fixation d'un groupe coulissant dépend de la position exacte choisie pour le système.

Vous pouvez soit compter les trous de sorte que les groupes coulissants soient installés à la même hauteur dans l'armoire, soit utiliser le gabarit inclus dans la documentation de votre système. Marquez l'emplacement dans l'armoire avec un feutre ou du ruban adhésif.

Installez les groupes coulissants à la plus basse des positions disponibles. S'il s'agit du premier système que vous installez dans l'armoire, utilisez les trous 3 et 4 ou 5. Installez les autres serveurs en commençant par le bas.

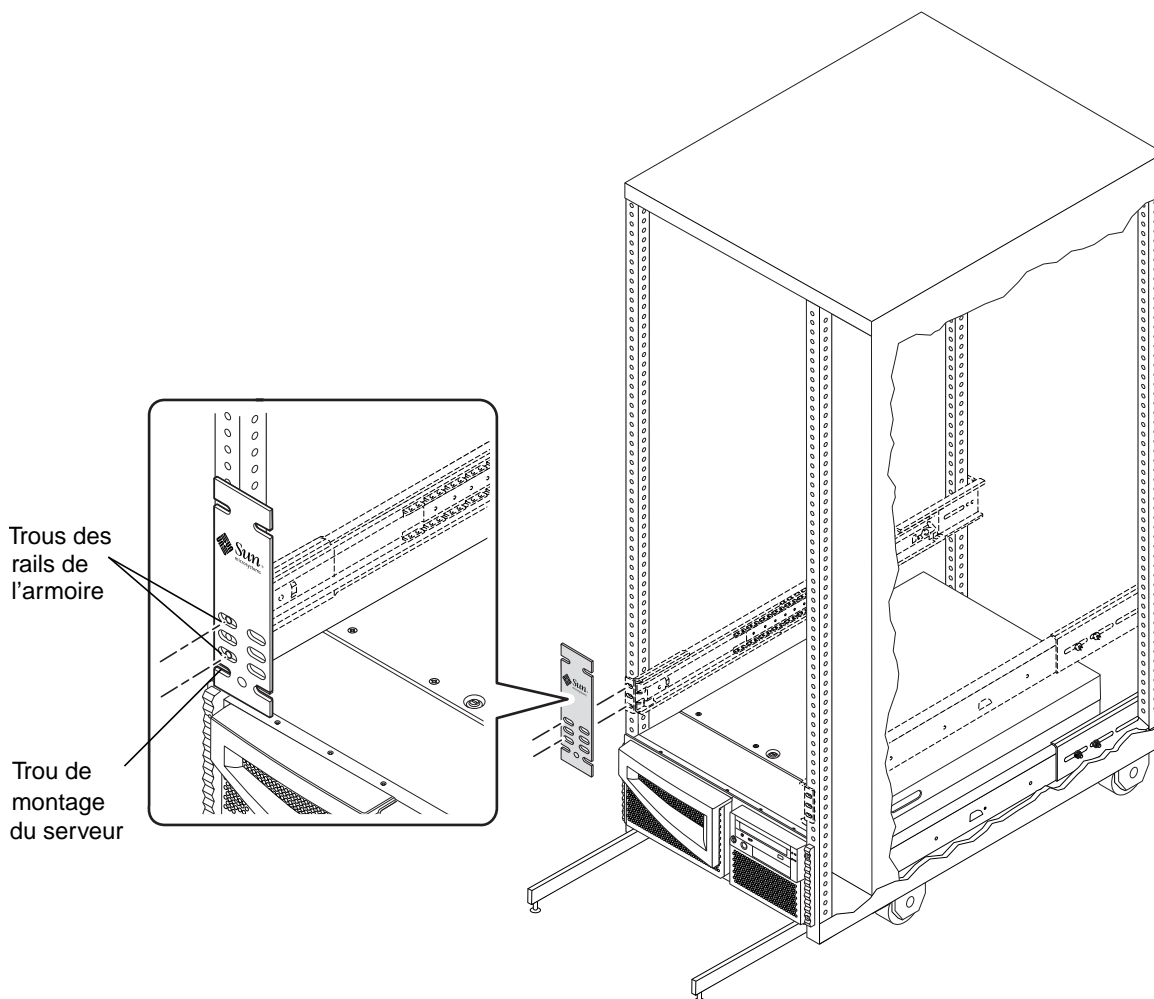


Pour utiliser le gabarit, procédez comme suit :

- a. Placez le gabarit sur le rail vertical avant gauche de l'armoire. Consultez la figure ci-après.
- b. Placez le bas du gabarit sur l'emplacement exact du rail de l'armoire où se trouvera le bas du système.
- c. Ajustez le gabarit de sorte que l'emplacement de montage de la vis inférieure du serveur se trouve au centre du trou pratiqué dans le gabarit.

d. En regardant à travers les trois trous du gabarit, repérez les deux trous du rail de l'armoire les plus visibles et marquez-les.

Utilisez ces deux trous pour fixer le groupe coulissant au rail de l'armoire. Vous n'utiliserez que deux des trois trous pour fixer le groupe coulissant. Le support de montage est doté de trois trous afin de pouvoir s'adapter aux différences d'espacement entre les trous des rails de l'armoire. Marquez les trous correspondants sur le rail vertical avant droit de l'armoire.



2. Fixez un groupe coulissant au rail de montage droit de l'armoire et l'autre groupe coulissant au rail de montage gauche. Consultez la figure ci-après.

a. En vous faisant aider d'une autre personne, placez le groupe coulissant à l'intérieur de l'armoire avec le support de montage court face à l'avant de l'armoire.

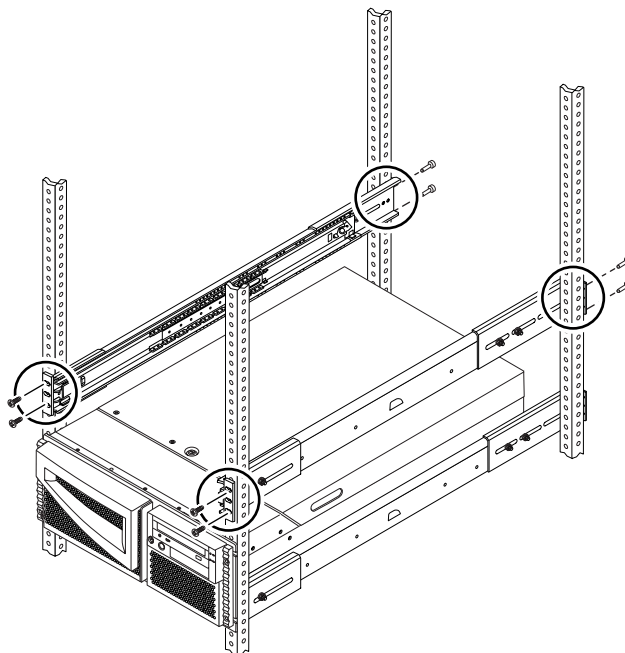
Comptez les trous de sorte que les deux groupes coulissants soient installés à la même hauteur (par rapport à l'avant et l'arrière de l'armoire et par rapport à ses côtés) dans l'armoire ou utilisez le gabarit comme décrit à l'Étape 1.

b. Fixez le support de montage court avant de l'un des groupes coulissants au rail avant de l'armoire.

Fixez le groupe coulissant au rail de montage avant en utilisant deux vis à tête ronde 10-32 cruciformes. Utilisez les trous que vous avez marqués à l'Étape 1. Serrez les vis manuellement. Ne serrez pas les vis complètement avant de les avoir toutes installées et d'avoir vérifié que les groupes coulissants sont de niveau.

c. Fixez le support de montage long du groupe coulissant au rail arrière de l'armoire.

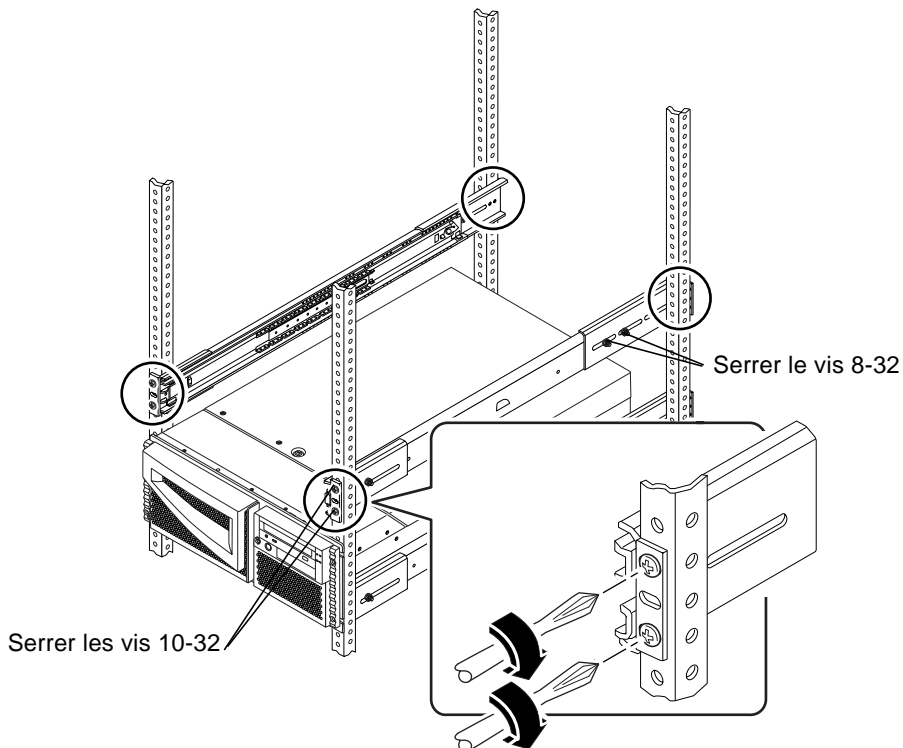
Fixez le groupe coulissant au rail de montage arrière en utilisant deux vis à tête ronde cruciformes 10-32. Serrez les vis manuellement. Ne serrez pas les vis complètement avant de les avoir toutes installées et d'avoir vérifié que les groupes coulissants sont de niveau.



Remarque – Selon la profondeur de l'armoire, il se peut que vous deviez faire coulisser le support de montage arrière vers l'avant ou l'arrière sur le groupe coulissant.

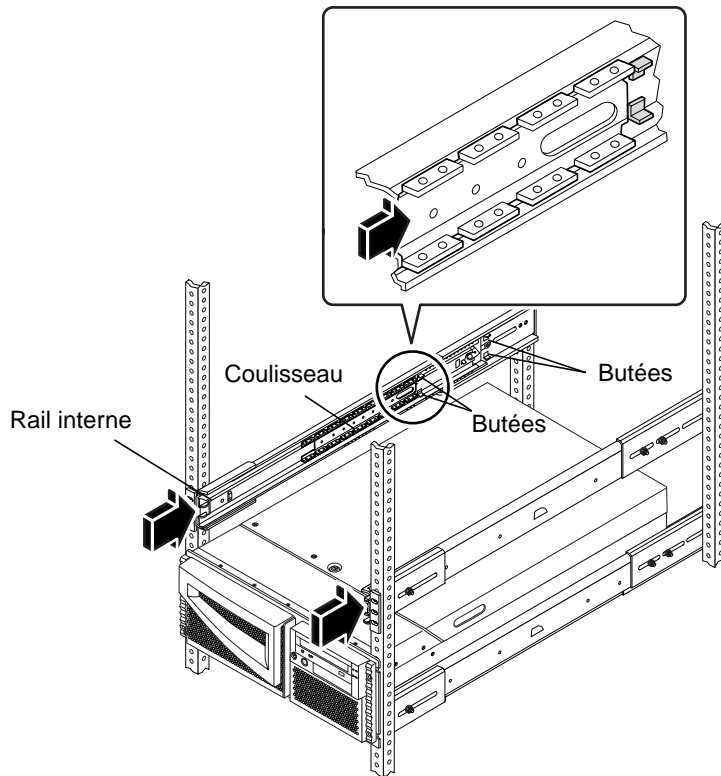
3. Serrez à fond toutes les vis utilisées pour le montage.

- a. Assurez-vous que les groupes coulissants sont de niveau (d'avant en arrière et de gauche à droite).
- b. Serrez les huit vis 10-32 qui fixent les groupes coulissants aux rails verticaux de l'armoire.
- c. Serrez les quatre vis 8-32 qui fixent les supports de montage longs aux groupes coulissants.



Installation du serveur dans l'armoire

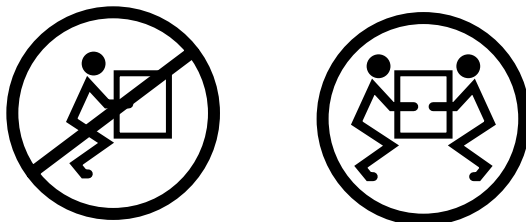
1. Vérifiez que le coulisseau de chaque groupe coulissant est bien repoussé aussi loin que possible dans le groupe coulissant, comme indiqué.
 - a. Enfoncez le rail interne de chaque groupe coulissant jusqu'à ce qu'il atteigne les butées les plus éloignées par rapport à l'avant de l'armoire.
 - b. Enfoncez le coulisseau jusqu'à ce qu'il s'arrête dans le groupe coulissant.



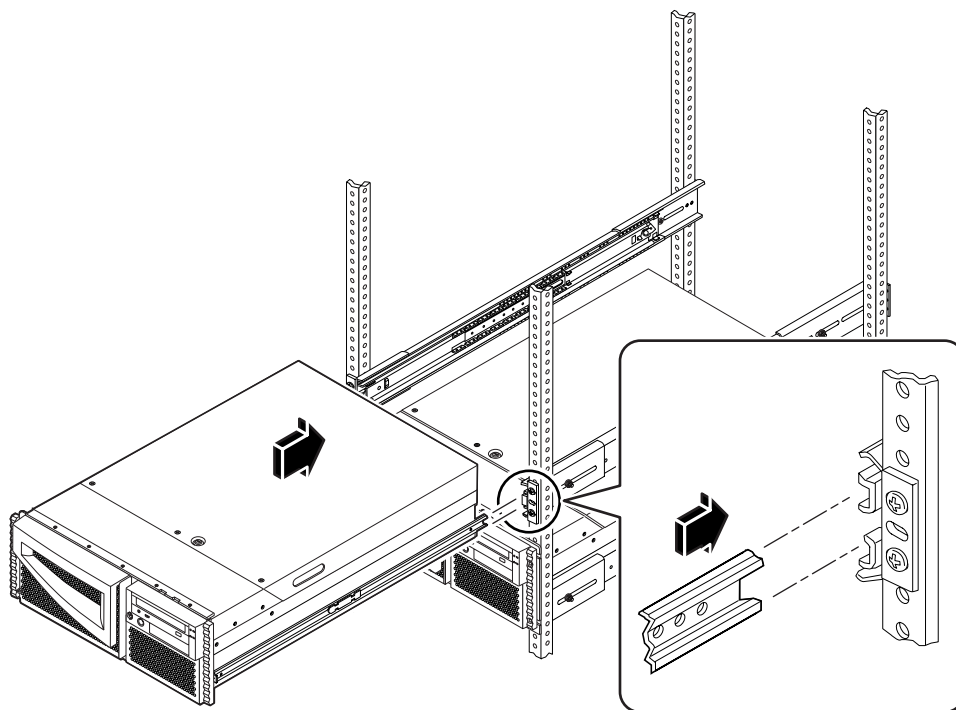
2. Soulevez le serveur (une personne sur chaque côté) et rapprochez-vous de l'armoire avec l'arrière du serveur côté armoire.



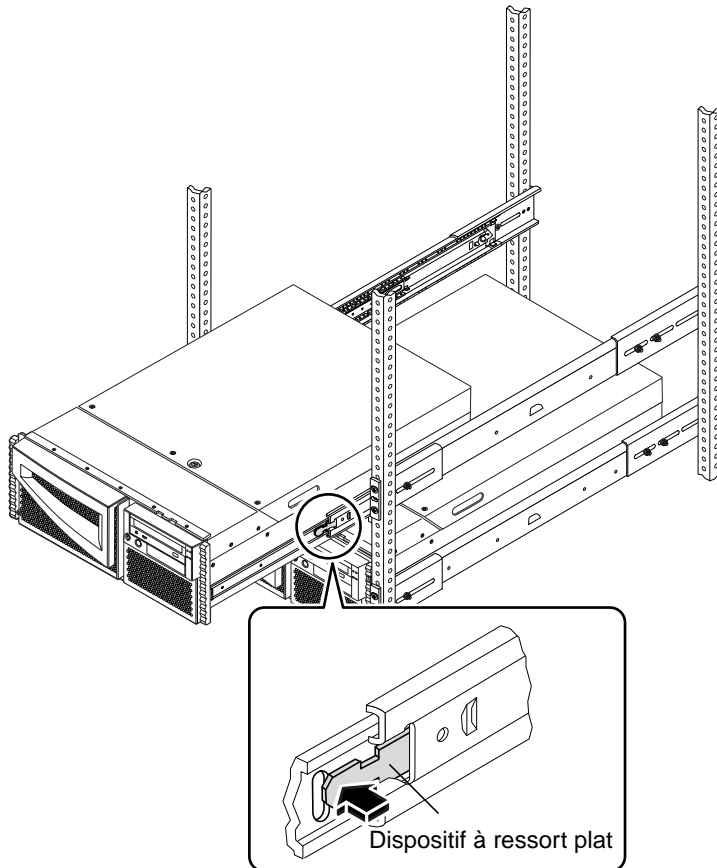
Attention – Le système est lourd. Deux personnes sont nécessaires pour le déplacer.



3. Alignez l'extrémité cannelée des coulisses intérieures du serveur avec les groupes coulissants situés dans l'armoire.

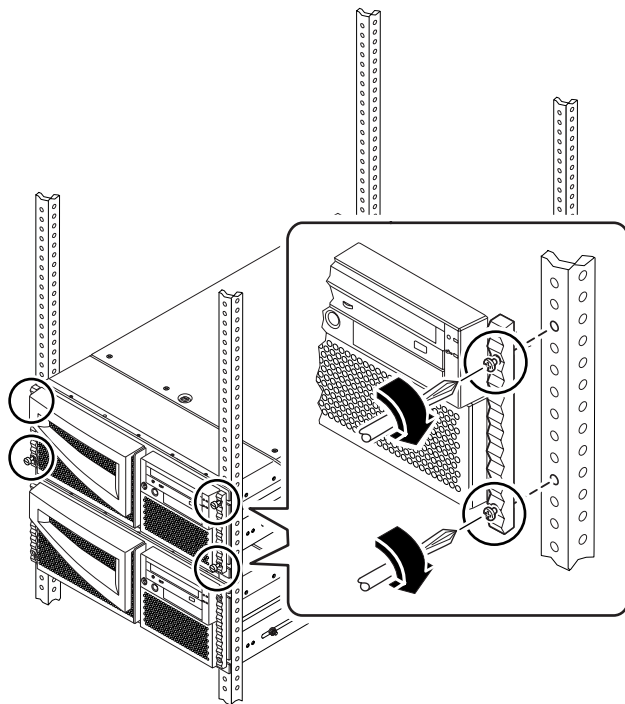


4. Faites glisser le serveur à l'intérieur de l'armoire jusqu'à ce que le mouvement soit arrêté.
5. Sur chaque côté du châssis, poussez le dispositif à ressort plat de chaque coulisse et enfoncez complètement le serveur dans l'armoire.



6. Fixez le châssis aux rails verticaux droit et gauche à l'avant de l'armoire.

Utilisez un tournevis cruciforme n°2 pour serrer les quatre vis prisonnières qui fixent le système dans l'armoire. Ces vis se trouvent dans les renforcements des panneaux décoratifs qui sont fixés au panneau avant du système, comme indiqué.



Remarque – Si vous avez retiré les panneaux latéraux de l'armoire, ne les remettez pas tant que vous n'avez pas terminé les opérations décrites dans le chapitre 3.

Et ensuite

Allez au chapitre 3 et effectuez les opérations de connexion du cordon d'alimentation et des câbles au panneau arrière, de mise sous tension du système et d'installation du système d'exploitation.

Installation du système

Ce chapitre explique comment raccorder l'ensemble des cordons et des câbles nécessaires au fonctionnement du serveur. Lorsque le logiciel est concerné, ce chapitre explique en partie ce que vous devez faire et indique, le cas échéant, les manuels auxquels vous pouvez vous reporter pour le reste des informations.

Vous devez effectuer les tâches suivantes pour terminer l'installation de votre système :

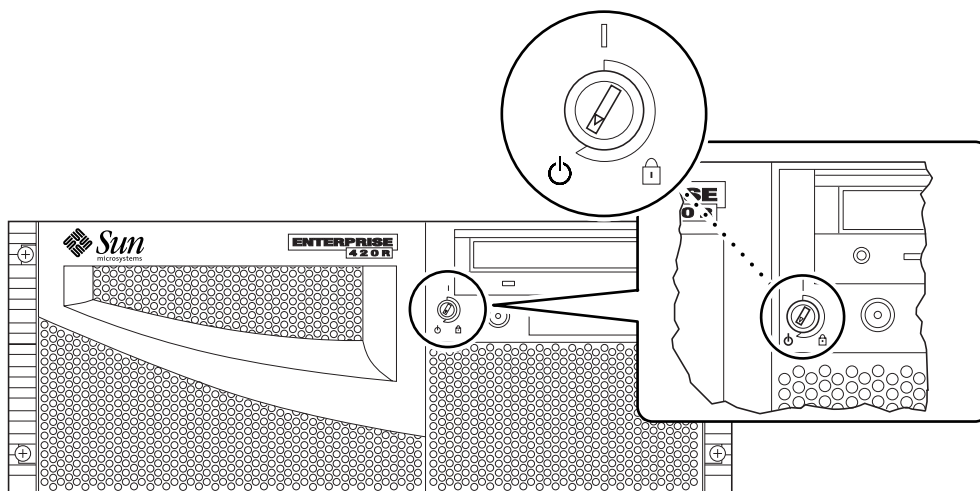
- “Branchement du cordon d'alimentation”, page 22 ;
- “Connexion du câble Ethernet”, page 25 ;
- “Installation des options”, page 26 ;
- “Installation d'une console système”, page 26 ;
- “Remise en place de l'armoire”, page 29 ;
- “Mise sous tension du système”, page 30 ;
- “Installation du système d'exploitation”, page 33 ;
- “Lire la documentation en ligne”, page 33.

Si vous devez mettre votre système hors tension, reportez-vous au :

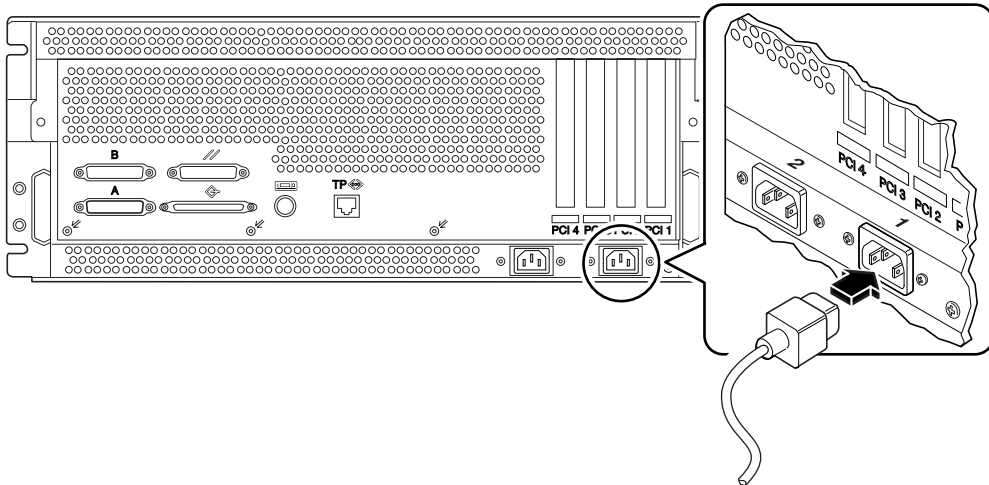
- *Guide du propriétaire du serveur Sun Enterprise 420R.*

Branchement du cordon d'alimentation

1. Tournez l'interrupteur à clé du panneau avant pour le mettre en position Standby (Veille).



2. Branchez le cordon d'alimentation CA à la prise de droite (marquée du chiffre 1) à l'arrière du système.



3. Branchez l'autre extrémité du cordon d'alimentation CA au séquenceur d'alimentation de l'armoire ou à une prise CA.

Reportez-vous aux instructions fournies avec votre armoire pour toute information sur le séquenceur d'alimentation. La prise doit connecter le système à un circuit 15A en Amérique du nord et au Japon, à un circuit 10A en Europe.

Remarque – Si votre serveur est équipé d'une seconde alimentation, branchez le second cordon d'alimentation CA à la prise de gauche (marquée 2). Vous pouvez connecter la seconde alimentation au même circuit CA que la première. Cependant, afin d'augmenter la redondance du système, nous vous conseillons de connecter les deux alimentations à des circuits séparés.

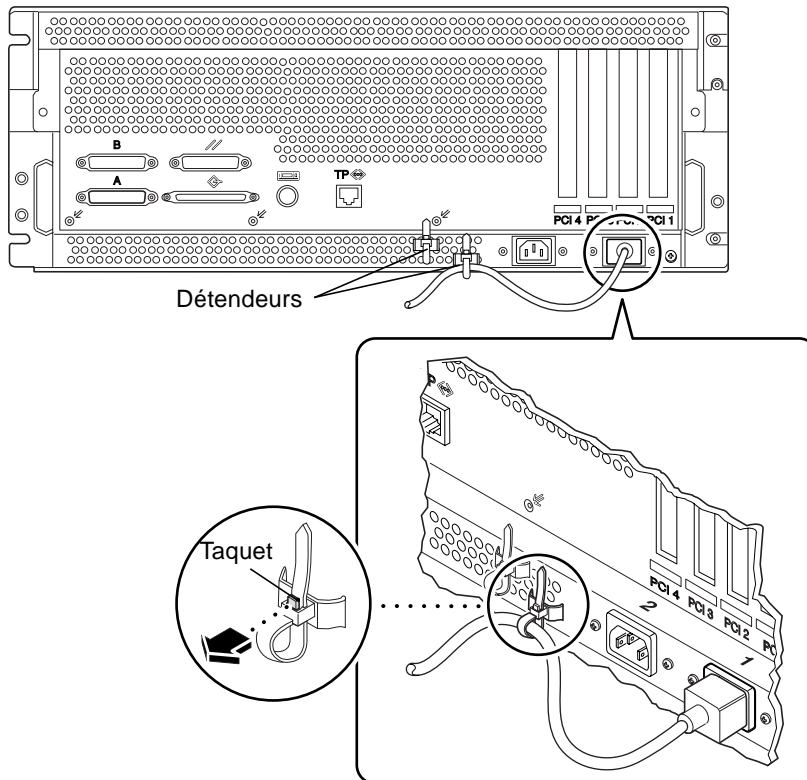
Remarque – Ce système est adapté à une utilisation avec des alimentations IT.

4. Fixez à l'aide d'une attache en caoutchouc le ou les cordons d'alimentation aux détendeurs du panneau arrière.

Le serveur Sun Enterprise 420R est livré avec deux détendeurs sur le panneau arrière. Un détendeur est une attache en plastique fixée à une base et insérée dans le panneau arrière du système. Utilisez les détendeurs afin de retenir les cordons d'alimentation lorsque vous ferez glisser le système dans, ou hors de, l'armoire.

Pour fixer un cordon d'alimentation à l'aide de l'attache, enroulez l'extrémité libre de l'attache autour du cordon et insérez-la dans l'ouverture qui se trouve sur la base du détendeur. Tirez sur l'attache pour la serrer.

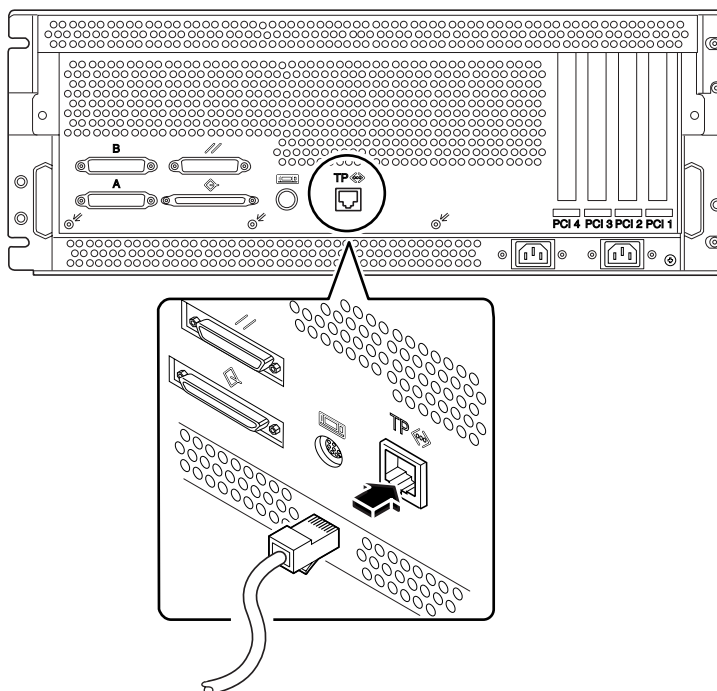
Pour retirer l'attache du cordon, appuyez sur le taquet qui se trouve sur la base du détendeur et desserrez l'attache.



Connexion du câble Ethernet

Connectez un câble Ethernet (TPE) de type paire torsadée au port Ethernet standard situé à l'arrière du système.

1. Connectez le câble TPE au connecteur RJ-45 situé sur le panneau arrière du système.



2. Connectez l'autre extrémité du câble à la prise TPE murale ou au sol.

Installation des options

La plupart des options commandées avec votre système ont été pré-installées en usine. Pour plus d'informations sur l'installation d'autres options, consultez le *Sun Enterprise 420R Server Service Manual* ou contactez votre représentant agréé Sun. Pour plus d'informations sur l'ajout d'un lecteur de disque interne supplémentaire, consultez le *Guide du propriétaire du serveur Sun Enterprise 420R*.

Installation d'une console système

Pour installer le logiciel serveur ou pour diagnostiquer un problème, vous devez pouvoir d'une manière ou d'une autre entrer des commandes système et en visualiser les résultats. Vous pouvez au choix :

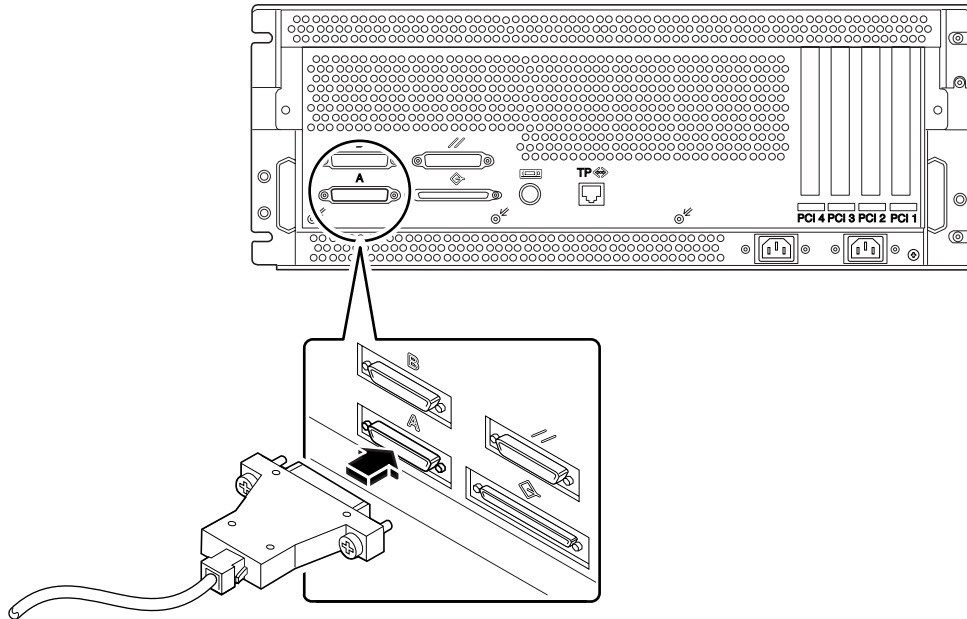
- Etablir une connexion `tip` depuis un autre système Sun.
- Connecter un terminal ASCII au port série A.
- Installer une carte graphique, un moniteur et un clavier sur votre serveur. Ces composants ne sont pas fournis avec le serveur.

Comment établir une connexion `tip`

Pour plus d'informations sur l'établissement d'une connexion `tip`, reportez-vous au *Guide du propriétaire du serveur Sun Enterprise 420R*.

Comment connecter un terminal ASCII

1. Connectez le câble de données du terminal au port série A situé sur le panneau arrière du serveur.



2. Branchez le cordon d'alimentation du terminal à une prise de terre CA.
3. Paramétrez le terminal pour recevoir :
 - à 9600 bauds ;
 - un signal 8 bits sans parité et 1 bit d'arrêt.

Comment installer une console graphique

Pour installer une console graphique locale, vous avez besoin d'une carte graphique PCI, d'un moniteur, d'un clavier compatible Sun, d'une souris et d'un tapis de souris. Ces composants ne sont pas fournis avec le système. Pour plus d'informations, reportez-vous au *Guide du propriétaire du serveur Sun Enterprise 420R*.

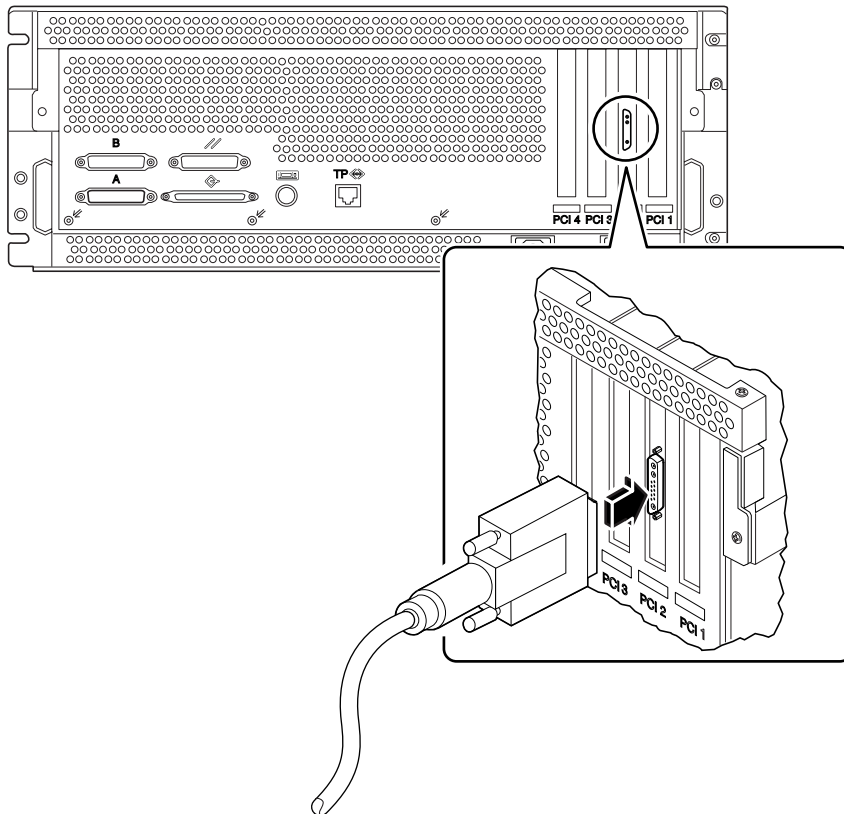
1. Installez la carte graphique dans un emplacement PCI libre.

Consultez le *Sun Enterprise 420R Server Service Manual* ou contactez votre représentant agréé Sun.

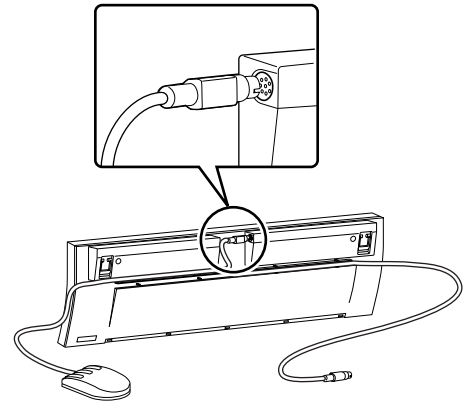
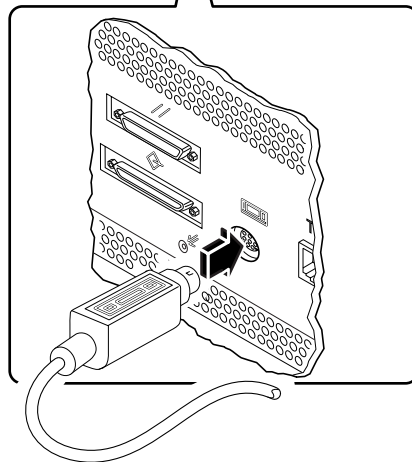
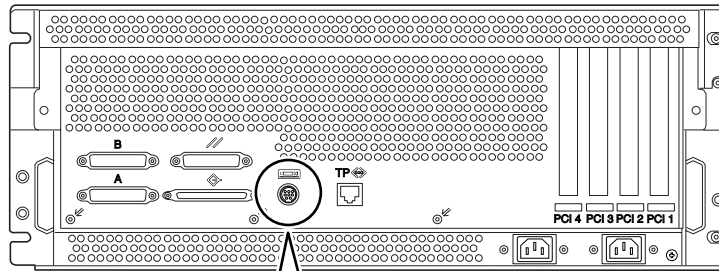
2. Raccordez le câble vidéo du moniteur au port vidéo de la carte graphique.

Serrez les vis à oreilles pour sécuriser la connexion.

3. Branchez le cordon d'alimentation du moniteur à une prise de terre CA.



4. Branchez la souris au clavier.
5. Branchez le clavier au système.



Remise en place de l'armoire

Consultez les instructions fournies avec votre armoire pour effectuer ces opérations.

1. Faites passer et arrangez les câbles à l'intérieur de l'armoire.
2. Rétractez, le cas échéant, les pieds antibasculement de l'armoire.
3. Remettez en place, le cas échéant, les panneaux latéraux.
4. Remettez en place, le cas échéant, les portes avant et arrière.

Mise sous tension du système

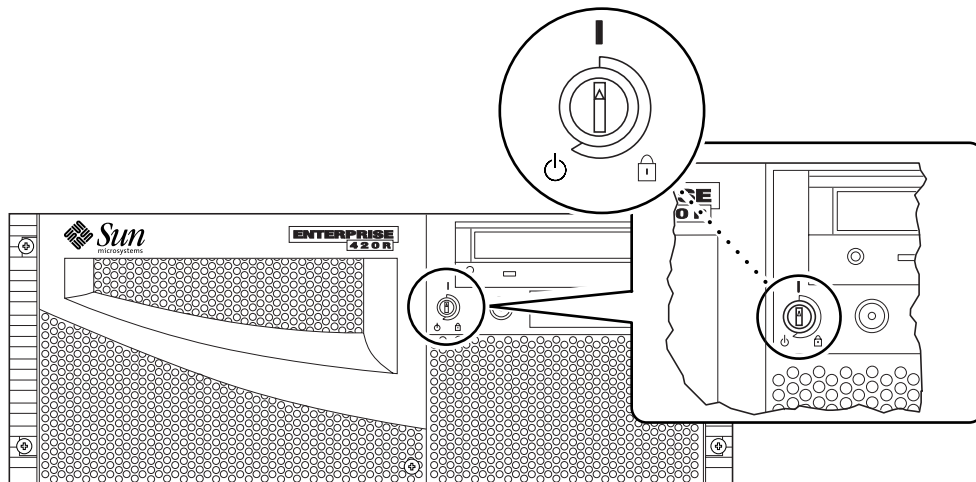


Attention – Ne déplacez jamais un système sous tension. Tout mouvement peut causer des erreurs de disque catastrophiques. Mettez toujours le système hors tension avant de le déplacer.

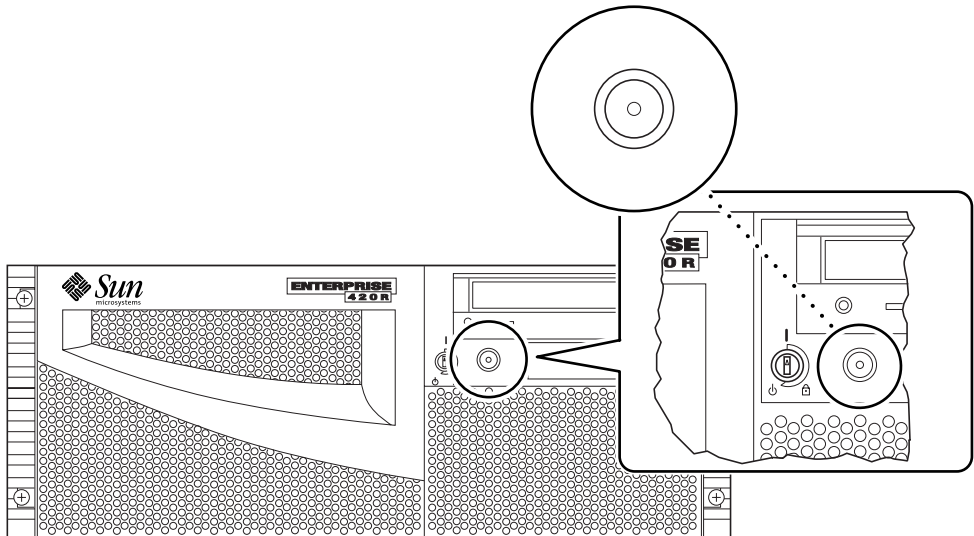


Attention – Avant de mettre le système sous tension, assurez-vous que le capot est bien installé.

1. Mettez sous tension l'ensemble des périphériques et dispositifs de stockage externes.
2. Mettez sous tension, le cas échéant, le moniteur ou le terminal.
3. Mettez l'interrupteur à clé du panneau avant en position Power-On/Off (Marche/Arrêt).



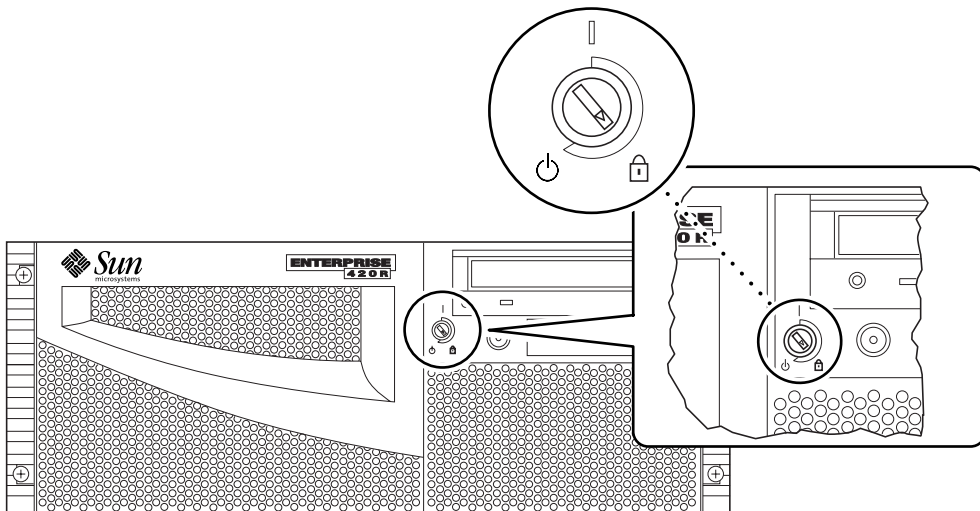
4. Appuyez une fois sur le bouton Power (Marche) du panneau avant.



Remarque – Un laps de temps de 30 secondes à 2 minutes s'écoule avant que l'image n'apparaisse sur le moniteur du système ou que l'invite OK ne s'affiche sur le terminal branché au serveur. La durée nécessaire dépend du niveau des diagnostics d'auto-test à la mise sous tension (POST) effectués.

5. Mettez l'interrupteur à clé en position Locked (verrouillé).

La position Locked empêche toute mise hors tension accidentelle du système.



Remarque – Si vous devez mettre le système hors tension, consultez-le *Guide du propriétaire du serveur Sun Enterprise 420R*.

Installation du système d'exploitation

Si vous installez l'environnement d'exploitation Solaris 7 ou une version ultérieure de ce logiciel, consultez la documentation qui accompagne ce logiciel Solaris™ ainsi que le *Guide du propriétaire du serveur Sun Enterprise 420R* pour en savoir plus sur l'installation.

Si vous installez l'environnement d'exploitation Solaris 2.6 Hardware 5/98, vous devez utiliser le *CD Operating Environment Installation* fourni avec votre système. Pendant le processus d'installation, ce CD installe certains patches de mise à jour du logiciel, pour le support des versions de Solaris qui s'exécutent à la vitesse d'UC de 450 MHz.

Ce CD ne fournit pas le contenu des versions de Solaris. Vous devez disposer du kit média Solaris pour l'environnement d'exploitation Solaris 2.6 Hardware 5/98 pour installer le logiciel Solaris proprement dit. A un certain stade du processus d'installation, le *CD Operating Environment Installation* vous invite à installer le logiciel Solaris.

Ce CD n'est pas nécessaire si vous utilisez l'environnement d'exploitation Solaris 7 ou une version ultérieure de celui-ci.

Pour les instructions d'installation, consultez la documentation fournie avec le *CD Operating Environment Installation*.

Pour plus d'informations sur l'installation, consultez la documentation qui accompagne votre logiciel Solaris ainsi que le *Guide du propriétaire du serveur Sun Enterprise 420R*.

Lire la documentation en ligne

Ce kit de documentation contient un CD-ROM comportant la documentation en ligne qui décrit comment utiliser et entretenir votre système. Consultez les documents fournis avec ce CD-ROM pour des instructions supplémentaires.

Caractéristiques de l'armoire

Ce serveur est conçu pour que vous puissiez l'installer dans une armoire d'extension Sun de 184 cm (72 pouces) de haut ou dans toute autre armoire standard conforme EIA qui présente les caractéristiques énoncées dans le tableau ci-dessous. Vous avez besoin d'un kit de montage en armoire Sun pour chacun des serveurs que vous montez dans une armoire.

Caractéristique	Valeur requise
Capacité de charge	L'armoire doit supporter sans risque le poids d'un serveur Sun Enterprise 420R (34 kg, 75 livres), plus le poids du matériel de montage, plus le poids de tout autre périphérique installé.
Espace vertical	Chaque serveur a besoin de quatre unités rack (4U, soit 17,78 cm ou 7 pouces) d'espace en hauteur pour l'installation en armoire. Une armoire de 183 cm (72 pouces) peut contenir jusqu'à neuf serveurs.
Ventilation	<p>Le système nécessite 53 l/s à 40° C et 3000m. Ce taux correspond à 149 kg/h à n'importe quelle altitude et à 36 ls/s à 40° C au niveau de la mer.</p> <p>Pour une ventilation adéquate, il faut ménager pour chaque système contenu dans l'armoire un espace de 181 cm³ (28 pouces carrés) pour l'entrée de l'air à l'avant du système et un espace de 148 cm³ (23 pouces carrés) pour la sortie de l'air à l'arrière du système. Conservez un espace de 3,8 cm minimum (1,5 pouces) entre le système et toute porte avant ou arrière.</p>

Caractéristique	Valeur requise
Rails verticaux	<p>L'armoire doit être équipée de deux paires de rails de montage verticaux (une paire à l'avant, une paire à l'arrière) conformes à la norme EIA (RETMA) pour ce qui est de l'espacement des trous de montage.</p> <p>L'espacement entre les rails de gauche à droite (du centre des trous de montage au centre des trous de montage) doit être de 46,5 cm (18,3 pouces) pour les rails avant et les rails arrière.</p> <p>L'espacement des rails de l'avant à l'arrière de l'armoire doit être d'au moins 68,26 cm (26,875 pouces) et ne doit pas dépasser 88,5 cm (34,875 pouces) mesuré de la face externe du rail avant à la face externe du rail arrière.</p> <p>Les faces de montage des rails verticaux avant et arrière doivent être parallèles entre elles et avec le plan avant de l'armoire.</p>
Portes et panneaux	<p>Si vous utilisez une armoire d'extension Sun, vous pouvez retirer la porte avant et les panneaux latéraux pour faciliter l'accès au système. Sinon, reportez-vous aux instructions qui accompagnent votre armoire.</p>
Caractéristiques EMI	<p>Le châssis du système et les panneaux latéraux métalliques, qui restent en place une fois l'unité montée dans l'armoire, doivent être conformes aux normes de blindage contre les interférences électromagnétiques (EMI).</p>
Protection antibasculement	<p>L'armoire doit être solidement fixée au sol à l'aide de boulons ou équipée d'un pied antibasculement réglable et robuste. Vous devez empêcher que l'armoire ne bascule en avant lorsqu'un ou plusieurs systèmes ou périphériques sont complètement sortis à l'avant de l'armoire.</p>
Accès minimum	<p>Une zone non-inférieure à 1 mètre (3 pieds) de profondeur et 2 mètres (6 pieds) de large doit être dégagée devant l'armoire pour permettre l'accès lors des opérations d'installation et de maintenance.</p> <p>Lorsqu'il est complètement sorti sur ses rails, le système dépasse de 75,6 cm (29,75 pouces) des rails de montage verticaux avant de l'armoire.</p>
Résistance au feu	<p>L'armoire doit être conforme aux normes de résistance au feu de l'Underwriters Laboratories, Inc. et du TUV Rheinland de N.A.</p>