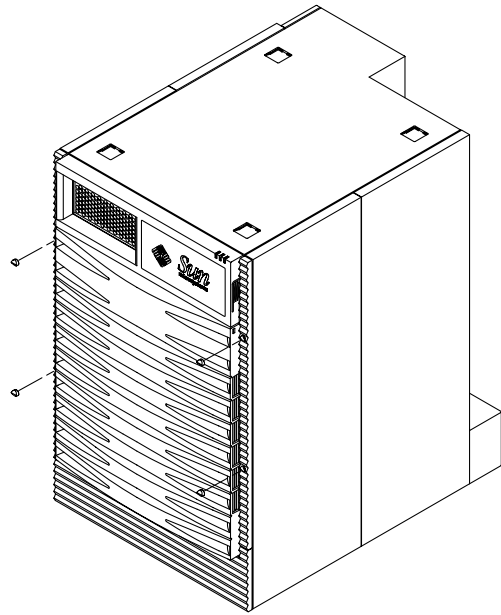


装飾プラグの取り付け

1. (システム前面の装飾トリム上にある) 4 つの装飾プラグ用ホールのそれぞれに、装飾プラグを合わせて挿入します。



Sun Fire™ 4800 システム Deskside Conversion Kit 取り付けマニュアル

Sun Fire 4800 システムの位置の変更

1. キャスターのロックを解除して、システムが動くようにします。
2. Sun Fire 4800 システムを設置場所に移動し、キャスターを適切な位置でロックしてシステムが動かないようにします。
3. ケーブルを再接続して、システムの電源を投入します。

Sun Fire 4800 システムのケーブル接続と電源投入の手順については、『Sun Fire 4810/4800/3800 システムインストールマニュアル』を参照してください。

4. 電源ケーブルをバンパー上のケーブルロックに取り付けて、誤って外れることがないようにします。

Copyright 2002 Sun Microsystems, Inc. All rights reserved.

本製品およびそれに関連する文書は著作権法により保護されており、その使用、複製、頒布および逆コンパイルを制限するライセンスのもとにおいて頒布されます。サン・マイクロシステムズ株式会社の書面による事前の許可なく、本製品および関連する文書のいかなる部分も、いかなる方法によっても複製することが禁じられます。本製品のフォント技術を含む第三者のソフトウェアは、著作権法により保護されており、提供者からライセンスを受けているものです。Sun、Sun Microsystems、Sun のロゴ、AnswerBook2、docs.sun.com、Sun Fire、Solaris は、米国およびその他の国における米国 Sun Microsystems, Inc. の商標もしくは登録商標です。

Federal Acquisitions: Commercial Software—Government Users Subject to Standard License Terms and Conditions.

原典: Sun Fire 4800 System Deskside Conversion Kit Installation Guide (Part No: 806-2947-11)



Please
Recycle

Sun Microsystems, Inc., 4150 Network Circle, Santa Clara, CA 95054 U.S.A.
650 960-1300, Fax 650 969-9131/50-960-1300, Fax 650 969-9131



Adobe PostScript

Part No: 816-0555-11

Revision A, 2002 年 2 月

構成部品

このキットには、次のものが含まれています。

キャスター 4 + M6 ねじ (25mm) 16

共通の側面パネル 4

背面左側パネル (細長いもの) 1

背面右側パネル (短い四角形) 1

バンパー 1 + M5 ねじ 4

装飾プラグ 4

取り付け前の作業

1. Sun Fire 4800 システムの電源を切断し、ケーブルを外します。

Sun Fire 4800 システムのケーブル接続と電源投入の手順については、『Sun Fire 4810/4800/3800 システムインストールマニュアル』を参照してください。その手順を逆の順序で行って、Sun Fire 4800 システムの電源を切断し、ケーブルを外します。

2. ラックまたはキャビネットから Sun Fire 4800 システムを取り外します。

ラックから Sun Fire 4800 システムを取り外す手順については、標準 19 インチラックに付属のマニュアルを参照してください。

Sun Fire 4800 システムを Sun Fire キャビネットに搭載する手順については、『Sun Fire 4810/4800/3800 システムキャビネット搭載の手引き』を参照してください。その手順を逆の順序で行って、Sun Fire キャビネットから Sun Fire 4800 システムを取り外します。



注意 – Sun Fire 4800 システムの重量は、最大で 112 kg (300 ポンド) になります。怪我を防ぐため、システムをキャビネットに取り付けるときは、コンピュータ装置用リフトを使用して 2 人で作業を行ってください。

キャスターの取り付け

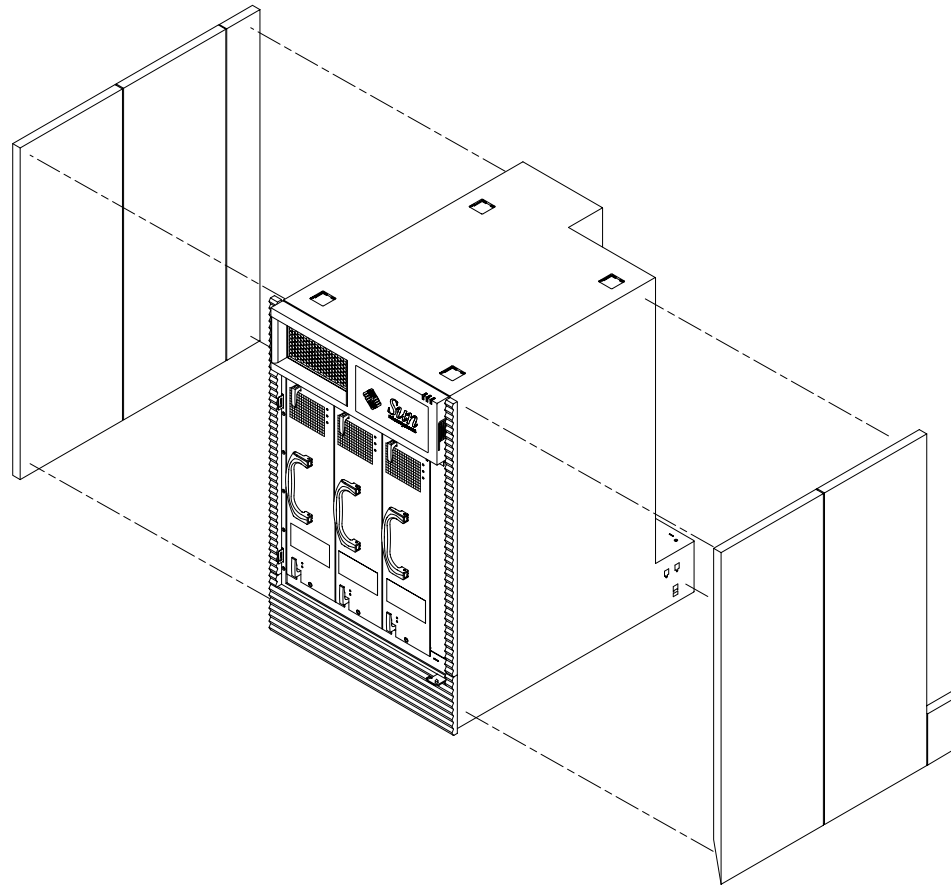
システムの底部に取り付けができるように、Sun Fire 4800 システムをコンピュータ装置用リフトで床から持ち上げておきます。

1. 4 つのキャスターを、それぞれ 4 つの M6 ねじを使用して、Sun Fire 4800 システムの底部に固定します。
2. すべてのキャスターを固定したら、キャスターを適切な位置でロックしてシステムが動かないようにします。

この時点で、システムをコンピュータ装置用リフトから降ろすことができます。

パネルの取り付け

1. 各パネルをシステムの面に合わせて、パネルの上部が下図に示す取り付け位置より 0.5 インチ上に出るようにします。
2. 適切な位置にロックされるまで、パネルを下にスライドさせます。
パネルがシステムの面に合っていないと、パネル底部が適切な位置にロックされません。
3. 6 つのパネルすべてについて、手順 1 ~ 2 を繰り返します。



バンパーの取り付け

1. バンパーをシステム背面の下部に合わせます。
上部にケーブル留め具が付いているバンパーを取り付けます。
2. バンパーを、4 つの M5 ネジで固定します。

