

Sun Fire™ 6800/4810/4800/3800 システムメモリーモジュール (DIMM) 設置マニュアル

Copyright 2001 Sun Microsystems, Inc. All rights reserved.

本製品およびそれに関連する文書は著作権法により保護されており、その使用、複製、頒布および逆コンパイルを制限するライセンスのもとにおいて頒布されます。サン・マイクロシステムズ株式会社の書面による事前の許可なく、本製品および関連する文書のいかなる部分も、いかなる方法によっても複製することが禁じられます。本製品のフォント技術を含む第三者のソフトウェアは、著作権法により保護されており、提供者からライセンスを受けているものです。Sun、Sun Microsystems、Sun のロゴ、AnswerBook2、docs.sun.com、Sun Fire、Solaris は、米国およびその他の国における米国 Sun Microsystems, Inc. の商標もしくは登録商標です。

Federal Acquisitions: Commercial Software—Government Users Subject to Standard License Terms and Conditions.

原典: *Sun Fire 6800/4810/4800/3800 Systems Memory Module (DIMM) Installation Guide* (Part No: 806-3281-11(v2))



Sun Microsystems, Inc., 901 San Antonio Road, Palo Alto, CA 94303-4900
U.S.A.



Sun Fire 6800/4810/4800/3800 システムの CPU/メモリーおよび CPU/メモリー+ ボードでは、32 の DIMM ソケットがあります。これらのソケットは、CPU モジュールごとに、2 つのバンク (それぞれ 4 つのスロット) で構成される 4 つのグループに分割されます。ボード上のラベルには、各スロットの位置を示す 3 桁の数値が記載されています。1 桁目は対応する CPU プロセッサ (0 ~ 3)、2 桁目はバンクの DIMM グループ (0 または 1)、3 桁目はデータ出力 (0 ~ 3) を示します。

DIMM 取り付けの規則

- 各 DIMM バンクには、同じ容量の DIMM を取り付ける必要があります。
- 容量の大きな DIMM をバンクに取り付けてから、小さな容量の DIMM を取り付けてください。
- CPU プロセッサ 1 つにつき、4 つ以上の DIMM または 1 つ以上のバンクを取り付けることができます。
- 各 CPU/メモリーボードの CPU プロセッサの数と同じ場合、バンクに取り付けられている DIMM の数が少ない CPU/メモリーボードに DIMM を取り付けてから、より多くの DIMM が取り付けられている CPU/メモリーボードのバンクに DIMM を取り付けてください。
- 他の CPU/メモリーボードより多くの CPU プロセッサが搭載された CPU/メモリーボードがある場合、もっとも多くの CPU プロセッサが搭載されたボードの DIMM バンクに DIMM を取り付けてください。この場合、他のボードの CPU プロセッサには、対応する DIMM がなくなります。



注意 – 1 GB SDRAM DIMM は、CPU/メモリー+ ボードのみで使用してください。

DIMM の取り付け

1. ESD アース用ストラップを着用し、システムの横に静電気防止面を置きます。

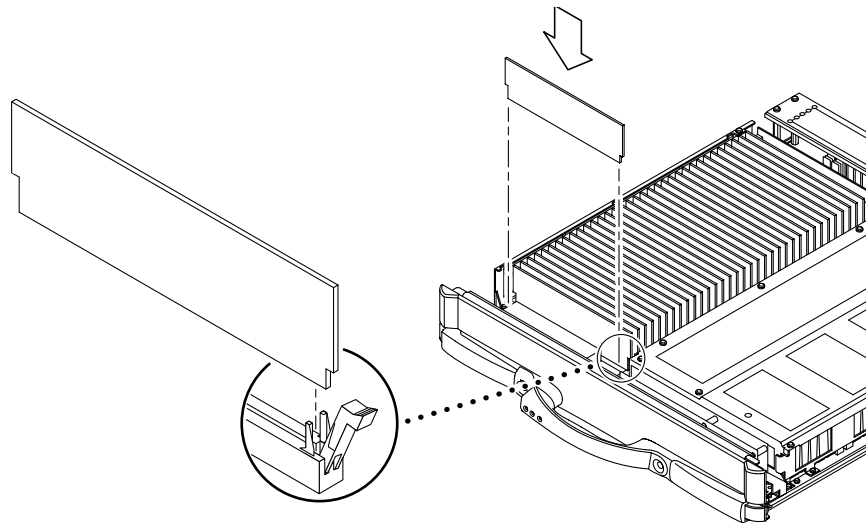


注意 – システムおよび DIMM は静電気に弱いユニットです。

2. 該当する CPU/メモリーボードを取り外し、その CPU/メモリーボードを ESD マットの上に置きます。
詳細は、『Sun Fire 6800/4810/4800/3800 システムサービスマニュアル』を参照してください。
3. 新しい DIMM を保護パッケージから慎重に取り出して、静電気防止面に置きます。
DIMM のパッケージ袋は、静電気防止面として適切です。

注 – CPU0 および CPU2 に関連するメモリーバンクは、同じ方向を向いています。CPU1 および CPU3 のバンクは 180 度反対の方向を向いています。

4. コネクタの両側にある取り外しレバーを押し下げて、空の DIMM スロットを開きます。
取り外しレバーが開の位置にないと、DIMM をコネクタに取り付けることができません。
5. DIMM をコネクタの位置に合わせます。DIMM の一方の切り欠けが、もう一方の切り欠けより長いことに注意してください。
6. DIMM の上端に親指を当て、DIMM を真下にしっかりと押し込んでコネクタに取り付けます。DIMM を左右に揺り動かさないでください。



7. DIMM の上端全体をしっかりと押し下げます。
DIMM を正しく取り付けると、取り外しレバーが垂直になります。
8. 同様に、残りの DIMM を取り付けます。
4 つの DIMM を取り付けの場合は、1 つおきに DIMM スロットに取り付けます。
9. CPU/メモリーボードを取り付けます。
詳細は、『Sun Fire 6800/4810/4800/3800 システムサービスマニュアル』を参照してください。

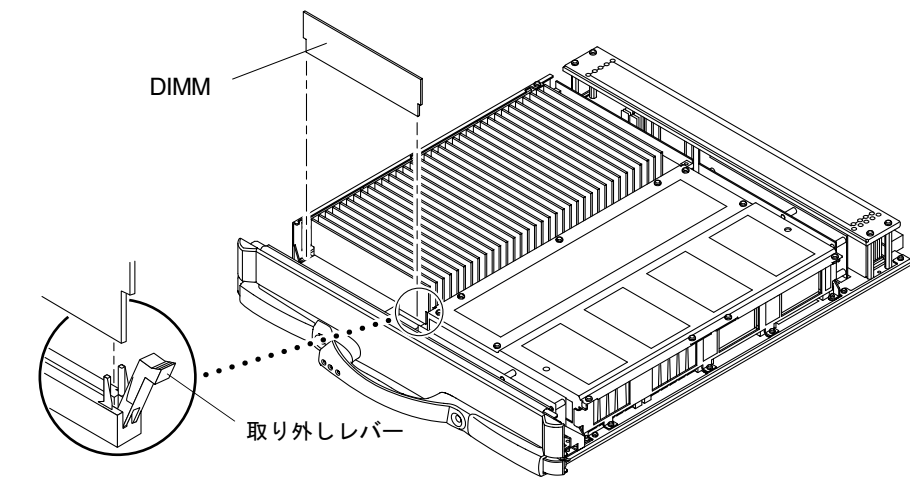
DIMM の取り外し

1. ESD アース用ストラップを着用します。ESD ジャックをシステムからアース用ストラップに接続します
2. アースされた ESD マットをシステムの近くに置きます。



注意 – システムおよび DIMM は静電気に弱いユニットです。

3. 該当する CPU/メモリーボードを取り外し、その CPU/メモリーボードを ESD マットの上に置きます。
詳細は、『Sun Fire 6800/4810/4800/3800 システムサービスマニュアル』を参照してください。
4. 交換する DIMM のスロット位置を確認します。
5. DIMM コネクタの両側にある取り外しレバーを押し下げて、障害が発生した DIMM を取り出します。



6. DIMM の端を持ち、スロットから取り外して、静電気防止袋の中または静電気防止面に置きます。