

# Sun Fire™ 6800/4810/4800/3800 システム CompactPCI I/O アセンブリ設置マニュアル

Copyright 2002 Sun Microsystems, Inc. All rights reserved.

本製品およびそれに関連する文書は著作権法により保護されており、その使用、複製、頒布および逆コンパイルを制限するライセンスのもとにおいて頒布されます。サン・マイクロシステムズ株式会社の書面による事前の許可なく、本製品および関連する文書のいかなる部分も、いかなる方法によっても複製することが禁じられます。本製品のフォント技術を含む第三者のソフトウェアは、著作権法により保護されており、提供者からライセンスを受けているものです。Sun、Sun Microsystems、Sun のロゴ、AnswerBook2、docs.sun.com、Sun Fire、Solaris は、米国およびその他の国における米国 Sun Microsystems, Inc. の商標もしくは登録商標です。

Federal Acquisitions: Commercial Software—Government Users Subject to Standard License Terms and Conditions.

原典: *Sun Fire 6800/4810/4800/3800 Systems CompactPCI I/O Assembly Installation Guide* (Part No: 806-2951-11)



Please  
Recycle

Sun Microsystems, Inc., 4150 Network Circle, Santa Clara, CA 95054 U.S.A.  
650 960-1300, Fax 650 969-9131



Adobe PostScript

## I/O アセンブリの位置

システム	スロット番号	スロットの位置
Sun Fire 6800 システム	IB6、IB7、IB8、IB9	背面
Sun Fire 4810 システム	IB6、IB8	正面
Sun Fire 4800 システム	IB6、IB8	背面
Sun Fire 3800 システム	IB6、IB8	正面

I/O アセンブリを Sun Fire™ 6800 システムに取り付ける場合、冷却目的のため、CompactPCI I/O アセンブリを上部の位置に取り付ける必要があります。CompactPCI I/O アセンブリが 4 つある場合、上部および下部の I/O 位置に取り付けることができます。I/O アセンブリは、右から順に取り付けます。

I/O アセンブリを Sun Fire 6800/4810/4800 システムに取り付ける場合、冷却目的のため、CompactPCI I/O アセンブリを上部の位置に取り付ける必要があります。

CompactPCI I/O アセンブリが上部にすでに取り付けられていて、さらに取り付ける場合は、下部の I/O 位置に取り付けてください。

Sun Fire 3800 システムの場合、どの I/O スロットでも CompactPCI I/O アセンブリを取り付けることができます。

## CompactPCI I/O アセンブリの取り付け

- ESD アース用ストラップを着用し、ストラップをシステムに接続します。アースされた ESD マットをシステムの近くに置きます。

**注** – CompactPCI I/O アセンブリは、電源が投入されているシステムにも取り付けることができます。ドメインがアセンブリを含めて動的に再構成されるまで、アセンブリはシステムに認識されません。手順の詳細は、『Sun Fire 6800, 4810, 4800, 3800 Dynamic Reconfiguration ユーザーマニュアル』を参照してください。

- I/O アセンブリの取り外しレバーを開の位置にします。

取り外しレバーは、I/O アセンブリに対して直角にする必要があります。



**注意** – 過熱を防止するため、フィルターパネルを取り外してから 1 分以内に、I/O アセンブリを取り付けてください。

- I/O アセンブリの位置となる前のフィルターパネルを取り外し、将来の使用に備えて保管しておきます。



**注意** – I/O アセンブリおよびシステムが破損する可能性があるため、I/O アセンブリを無理にスロットに押し込まないでください。アセンブリはゆっくり挿入して取り付けてください。途中でアセンブリがつかえた場合は、アセンブリを取り出して、カードケージスロット内に障害物がないか調べてください。

- I/O アセンブリを I/O アセンブリの開口部に合わせます。

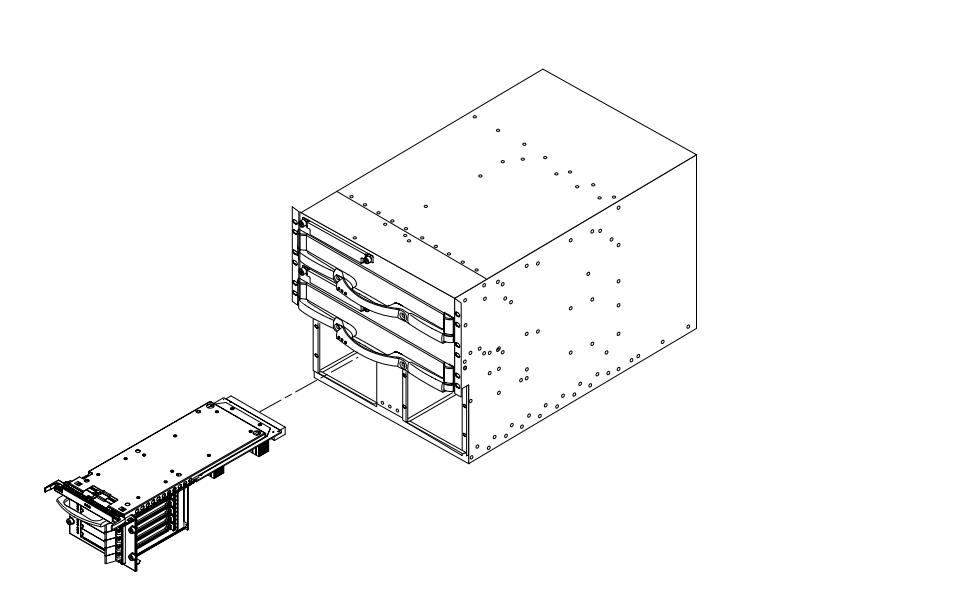
- 一方の手で I/O アセンブリのハンドルを持ち、もう一方の手でアセンブリの底を支えて、カードガイドにアセンブリを挿入します。

- 2 つの取り外しレバーを同時に内側に倒して、閉の位置に戻します。

- 4 つのプラスの脱落防止機構付きねじを締めます。



**注意** – システムの電源を再投入する前に、I/O アセンブリのすべてのスロットに CompactPCI カードまたはフィルターボードが挿入されていることを確認してください。I/O アセンブリが取り付けられていない場合は、その場所にフィルターパネルを必ず取り付ける必要があります。



- I/O アセンブリを含めて、システムを動的に再構成します。

詳細は、『Sun Fire 6800, 4810, 4800, 3800 Dynamic Reconfiguration ユーザーマニュアル』を参照してください。

**注** – 起動 LED (🔌) が点灯していることを確認してください。

## CompactPCI I/O アセンブリの取り外し

- CompactPCI I/O アセンブリを取り外すためにシステムを準備します。

アセンブリが Solaris オペレーティング環境で使用されている場合、取り外すアセンブリを確認します。アセンブリを取り外す前の手順については、『Sun Fire 6800, 4810, 4800, 3800 Dynamic Reconfiguration ユーザーマニュアル』を参照してください。

- アセンブリがドメインの構成から外れたことを LED が示すまで待ちます。

**注** – システムから I/O アセンブリを安全に取り外すには、ボード上の緑色の起動 LED (🔌) が消灯し、オレンジ色の取り外し可能 LED (🔌) が点灯している必要があります。

- ESD アース用ストラップを着用し、ストラップをシステムに接続します。

- アースされた ESD マットをシステムの近くに置きます。

- フィルターパネルの準備ができていることを確認します。

- 4 つのプラスの脱落防止機構付きねじを緩めます。

- 2 つの取り外しレバーを同時に外側に押して、アセンブリを外します。

取り外しレバーは I/O アセンブリに対して直角にする必要があります。これによって、ボードがコネクタから外れます。

- 一方の手でハンドルを握り、もう一方の手でアセンブリの底を支えて、アセンブリをカードケージから引き出します。

- アセンブリを作業台の ESD マットの上に置きます。

- フィルターパネルを取り付けます。

- 4 つのプラスの脱落防止機構付きねじを締めます。