

# Sun Fire™ 6800/4810/4800/3800 システムコントローラボード 設置マニュアル

Copyright 2002 Sun Microsystems, Inc. All rights reserved.

本製品およびそれに関連する文書は著作権法により保護されており、その使用、複製、頒布および逆コンパイルを制限するライセンスのもとにおいて頒布されます。サン・マイクロシステムズ株式会社の書面による事前の許可なく、本製品および関連する文書のいかなる部分も、いかなる方法によっても複製することが禁じられます。本製品のフォント技術を含む第三者のソフトウェアは、著作権法により保護されており、提供者からライセンスを受けているものです。Sun、Sun Microsystems、Sun のロゴ、AnswerBook2、docs.sun.com、Sun Fire、Solaris は、米国およびその他の国における米国 Sun Microsystems, Inc. の商標もしくは登録商標です。

Federal Acquisitions: Commercial Software—Government Users Subject to Standard License Terms and Conditions.

原典: *Sun Fire 6800/4810/4800/3800 System Controller Board Installation Guide* (Part No: 806-2948-11)



Please  
Recycle

Sun Microsystems, Inc., 4150 Network Circle, Santa Clara CA 95054 U.S.A.  
650 960-1300, Fax 650 969-9131



Adobe PostScript

## システムコントローラボードの位置

システム	スロット番号	スロットの位置
Sun Fire 6800 システム	SSC0 (マスター) および SSC1 (冗長コントローラ)	正面—底部および上部
Sun Fire 4810 システム	SSC0 (マスター) および SSC1 (冗長コントローラ)	正面—底部および上部
Sun Fire 4800 システム	SSC0 (マスター) および SSC1 (冗長コントローラ)	背面—底部および上部
Sun Fire 3800 システム	SSC0 (マスター) および SSC1 (冗長コントローラ)	正面—底部および上部



**注意** - シャーシの AC 電源コードは、確実にアースするために常に接続しておいてください。



**注意** - 内部回路の損傷を防ぐため、システムに電力が供給されている状態でケーブルの切断または接続を行わないでください。



**注意** - システムコントローラボードはホットプラグできません。システムを停止して電源を切るまでは、システムコントローラボードを取り外さないでください。



**注意** - システムコントローラボードおよびそのモジュールの表面取り付けコンポーネントは、ボードを曲げると破損する場合があります。

次に、システムコントローラボード (F501-5407 および F501-5563) のデフォルトのジャンパ設定を示します。

ジャンパ	ピン	設定	説明
J1301	2-3	In	FEPROM を選択 (デフォルト)
J1303	1-2	In	FEPROM 書き込み許可 (デフォルト)
J2303	1-2	In	RS232 (デフォルト)
J2304	1-2	In	RS232 (デフォルト)

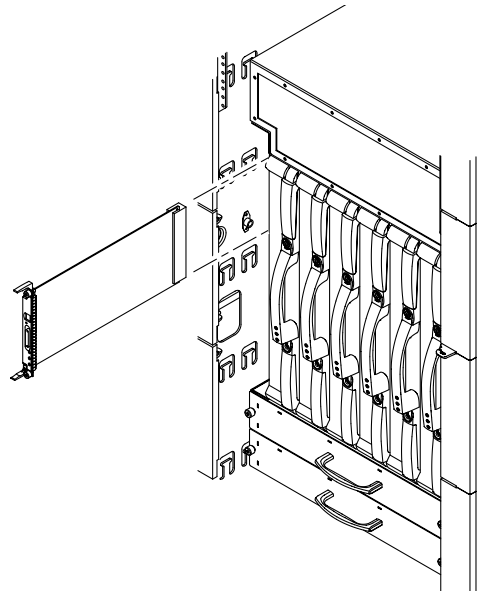
## システムコントローラボードの取り付け

- このマニュアルと同梱されている『Sun Fire 6800/4810/4800/3800 システム電源投入と切断の手引き』、または『Sun Fire 6800/4810/4800/3800 システムプラットフォーム管理ガイド』を参照して、システムの電源を切断します。
- ESD アース用ストラップを着用し、ストラップをシステムに接続します。
- アースされた ESD マットをシステムの近くに置きます。
- フィルターパネルを取り外し、保管します。



**注意** - ボードおよびシステムが破損する可能性があるため、ボードを無理にスロットに押し込まないでください。ボードはゆっくり挿入して取り付けてください。途中でボードがつかえた場合は、ボードを取り出して、カードケーススロット内に障害物がないか調べてください。

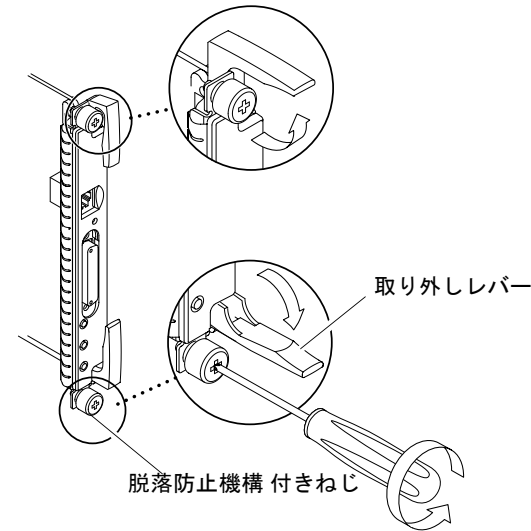
5. ボードをカードケーススロットにスライドさせます。



6. ボードを完全にカードケースに挿入したら、ボード上の両方の取り外しレバーを同時に内側に倒します。
7. プラスのねじ回し (Phillips の 2 番) を使用して、脱落防止機構付きねじを締めます。
8. 適切なケーブルをボードの正面パネルに接続します。
9. このマニュアルと同梱されている『Sun Fire 6800/4810/4800/3800 システム電源投入と切断の手引き』、または『Sun Fire 6800/4810/4800/3800 システムプラットフォーム管理ガイド』を参照して、システムの電源を投入します。

## システムコントローラボードの取り外し

- このマニュアルおよびコンポーネントと同梱されている『Sun Fire 6800/4810/4800/3800 システム電源投入と切断の手引き』、または『Sun Fire 6800/4810/4800/3800 システムプラットフォーム管理ガイド』を参照して、システムの電源を切断します。
- ESD アース用ストラップを着用し、ストラップをシステムに接続します。
- アースされた ESD マットをシステムの近くに置きます。
- ボードの正面パネルから、シリアルケーブルまたはネットワークケーブルを外します。
- プラスのねじ回し (Phillips の 2 番) を使用して、システムコントローラボード上にある 2 つの脱落防止機構付きねじを緩めます。これらのねじにはバネが付いており、完全に緩めると、ねじが飛び出します。



6. ボードの取り外しレバーを外側に引き、ボードを外します。
7. ボードを引き出します。Sun Fire 3800 システムの場合、システムコントローラボードは、垂直ではなく、水平に取り付けられています。
8. フィラーパネルまたは新しいシステムコントローラボードを設置します。
9. このマニュアルと同梱されている『Sun Fire 6800/4810/4800/3800 システム電源投入と切断の手引き』、または『Sun Fire 6800/4810/4800/3800 システムプラットフォーム管理ガイド』を参照して、システムの電源を投入します。