



Sun Fire™ 4810/4800/3800 系統 機櫃安裝指南

Sun Microsystems, Inc.
4150 Network Circle
Santa Clara, CA 95054 U.S.A.
650-960-1300

零件編號 816-0036-11
2002 年 2 月，修訂 A 版

請將關於此文件的意見傳送到：docfeedback@sun.com

著作權所有 2002 年 Sun Microsystems, Inc., 4150 Network Circle • Santa Clara, CA 95054 USA。所有權利均予保留。

本產品與文件受著作權法保護，並在限制其使用、複製、傳布與解編的授權下發行。未經 Sun 及其授權人（如果適用）事前核准，本產品與文件之所有部份均不得重製。協力廠商軟體，包含字型技術，其著作權歸 Sun 供應商所有，經授權後使用。

本產品中的某些部分可能衍生自加州大學授權的 Berkeley BSD 系統的開發成果。UNIX 為美國和其他國家的註冊商標，已獲得 X/Open Company, Ltd 專屬授權。

Sun、Sun Microsystems、Sun 標誌、AnswerBook2、docs.sun.com、Sun Fire 和 Solaris 是 Sun Microsystems, Inc. 在美國，經授權後使用。所有的 SPARC 商標是 SPARC International, Inc. 在美國及其他國家的商標或註冊商標，經授權後使用。凡帶有 SPARC 商標的產品都是以 Sun Microsystems, Inc. 所開發的架構為基礎。

OPEN LOOK 和 Sun™ Graphical User Interface（Sun 圖形使用者介面）都是由 Sun Microsystems, Inc. 為其使用者和被授權人開發的技術。Sun 推崇 Xerox 在研究開發視覺或圖形使用者介面概念方面，為電腦產業所作的開創性努力。Sun 已經取得 Xerox 授與的 Xerox Graphical User Interface（Xerox 圖形使用者介面）非專屬使用權，該授權亦適用於使用 OPEN LOOK GUI 和遵守 Sun 書面授權協定的 Sun 被授權人。

本文件以其「現狀」提供，且在所為免責聲明合法之限度以內，明示不為任何明示或暗示的條件、表示或保固，包括但不限於隱含的適銷性保固、特定用途的適用性與非侵權性。



請進行
資源回收



目錄

前言 ix

1. 將 Sun Fire 4810 系統安裝到 Sun Fire 機櫃中 1-1

1.1 工具 1-1

1.2 安裝托架 1-2

1.3 安裝 Sun Fire 4810 系統 1-4

1.4 將電源纜線連接到 Sun Fire 4810 系統 1-6

1.5 安裝機櫃前面板 1-8

1.6 安裝機櫃固定器 1-10

1.7 連接系統控制器到 FrameManager 1-11

2. 將 Sun Fire 4800 系統安裝到 Sun Fire 機櫃中 2-1

2.1 工具 2-1

2.2 安裝橫軌 2-2

2.3 移除緩衝器 2-3

2.4 移除側面面板 2-4

2.5 移除腳輪 2-5

2.6 安裝 Sun Fire 4800 系統 2-5

2.7 將電源纜線連接到 Sun Fire 4800 系統 2-7

2.8 安裝機櫃前面板 2-9

2.9 安裝機櫃固定器 2-11

2.10 連接系統控制器到 FrameManager 2-12

3. 將 Sun Fire 3800 系統安裝到 Sun Fire 機櫃中 3-1

3.1 工具 3-1

3.2 安裝橫軌 3-2

3.3 安裝纜線走線槽 3-4

3.4 安裝 Sun Fire 3800 系統 3-6

3.5 安裝機櫃加長托架 Sun Fire 3-8

3.6 將電源纜線連接到 Sun Fire 3800 系統 3-10

3.7 安裝機櫃前面板 3-12

3.8 安裝機櫃固定器 3-14

3.9 連接系統控制器到 FrameManager 3-15

A. Regulatory Compliance Statements A-1

B. 符合性聲明 B-1

附圖

- 圖 1-1 將系統托架固定到 Sun Fire 4810 系統 1-2
- 圖 1-2 機櫃托架上有字母標示的孔 1-3
- 圖 1-3 將機櫃托架與軌條新增到 Sun Fire 機櫃 1-4
- 圖 1-4 將 Sun Fire 4810 系統安裝到 Sun Fire 機櫃 1-5
- 圖 1-5 機櫃安裝的 Sun Fire 4810 系統的電源開關位置 1-7
- 圖 1-6 機櫃前面板位置 1-9
- 圖 1-7 機櫃固定裝置安裝 1-10
- 圖 2-1 橫軌安裝於 Sun Fire 機櫃中 2-2
- 圖 2-2 系統上的 Sun Fire 4800 緩衝器位置 2-3
- 圖 2-3 移除 Sun Fire 4800 系統側面板 2-4
- 圖 2-4 將 Sun Fire 4800 系統安裝於 Sun Fire 機櫃中 2-6
- 圖 2-5 裝在 Sun Fire 4800 系統機櫃上的電源開關位置 2-8
- 圖 2-6 機櫃前面板位置 2-10
- 圖 2-7 機櫃固定裝置安裝 2-11
- 圖 3-1 橫軌孔標示 3-2
- 圖 3-2 將 Sun Fire 托架安裝到機櫃中 3-3
- 圖 3-3 纜線走線槽的安裝 3-5
- 圖 3-4 將 Sun Fire 3800 系統固定到 Sun Fire 機櫃中 3-7
- 圖 3-5 安裝 Sun Fire 機櫃加長托架 3-9

- 圖 3-6 裝在 Sun Fire 3800 系統機櫃上的電源開關位置 3-11
- 圖 3-7 機櫃前面板位置 3-13
- 圖 3-8 機櫃固定裝置安裝 3-14

附表

表 1-1	Sun Fire 4810 機櫃固定器位置	1-10
表 2-1	Sun Fire 4800 機櫃固定器位置	2-11
表 3-1	Sun Fire 3800 系統機架安裝順序	3-2
表 3-2	Sun Fire 3800 系統纜線走線槽位置	3-4
表 3-3	Sun Fire 3800 機櫃固定器位置，三系統組態	3-14
表 3-4	Sun Fire 3800 機櫃固定器位置，雙重系統組態	3-14
表 3-5	Sun Fire 3800 機櫃固定器位置，單一系統組態	3-14

前言

*Sun Fire 4810/4800/3800 系統機櫃安裝指南*提供了將 Sun Fire™ 4810、Sun Fire 4800 與 Sun Fire 3800 系統安裝到 Sun Fire 機櫃中的相關說明。這些說明不適用於在符合工業標準的 19 英寸機架中安裝這些系統。

這些說明適用於具備網路知識，富有經驗的系統工程師或現場工程師。

排版慣例

字體或符號	意義	範例
AaBbCc123	指令、檔案和目錄的名稱；電腦的螢幕輸出。	請編輯 <code>.login</code> 檔案。 使用 <code>ls -a</code> 列出所有檔案。
AaBbCc123	您輸入的內容（相對於電腦的螢幕輸出）。	<code>% su</code> Password:
<i>AaBbCc123</i>	書名、新的字彙或術語、要強調的字彙。 命令列變數；請用實際的名稱或數值替換。	請閱讀 <i>使用者指南</i> 第 6 章。 這些被稱為 <i>類別</i> 選項。 您 <i>必須</i> 是超級使用者才能執行此操作。 要刪除檔案，請鍵入 <code>rm 檔案名稱</code> 。

相關文件

應用	標題	零件編號
	<i>Sun Fire 4810/4800/3800 系統快速入門</i>	816-0012
	<i>Sun Fire 6800/4810/4800/3800 系統概述手冊</i>	816-0008
硬體	<i>Sun Fire 4810/4800/3800 系統安裝指南</i>	816-0017
	<i>Sun Fire Cabinet Installation and Reference Manual</i>	806-2942
	<i>Sun Fire 6800/4810/4800/3800 Systems Service Manual</i>	805-7363
軟體	<i>Sun Fire 6800/4810/4800/3800 System Controller Command Reference Manual</i>	805-7372
	<i>Sun Fire 6800/4810/4800/3800 系統平台管理手冊</i>	816-0023

線上存取 Sun 文件

您可以在下面網址找到各種 Sun 的系統文件：

<http://www.sun.com/products-n-solutions/hardware/docs>

下列網址中可以找到完整 Solaris 文件、以及許多其他書籍：

<http://docs.sun.com>

訂購 Sun 文件

Fatbrain.com 是一間網際網路專業書店，備有 Sun Microsystems, Inc. 的精選產品文件。

關於文件清單與訂購須知，請造訪 Fatbrain.com 上的「Sun 文件中心」，網址是：

<http://www.fatbrain.com/documentation/sun>

Sun 歡迎您提出寶貴意見

Sun 非常樂於提高文件品質，誠心歡迎您的建議與意見。您可以將意見用電子郵件傳送給 Sun，請寄到：

docfeedback@sun.com

請在電子郵件的主題列標明文件的零件編號 (816-0036-11)。

注意事項和註釋



警告 – 本設備使用的電壓足以致命。意外接觸中央板、插卡箱和磁碟機區域都可能導致嚴重傷害甚至死亡。



警告 – 不具適當資格的操作人員可能會對本設備造成嚴重損壞。不具適當資格人員如果使用本設備，可能必須對所造成的設備損害負責。

為維修本設備而移除外部面板或開啓蓋板的個人，必須遵守所有安全預防措施，並能滿足技能水準的要求、持有證書、同時遵守相關的地方與國家法律規定。

本文件中的操作程序，必須由經過訓練的合格維修保養人員執行。

注意 – 開始操作前，請先仔細閱讀手冊中的所有操作程序。如果您從未在類似設備上執行過這些操作程序，**切勿嘗試**進行這些操作。

將 Sun Fire 4810 系統安裝到 Sun Fire 機櫃中

Sun Fire 4810 系統設計為安裝在機架上。在 Sun Fire 機櫃中安裝系統需要的所有硬體，均裝在貨運箱中。

- 工具 — 第 1-1 頁
- 安裝托架 — 第 1-2 頁
- 安裝 Sun Fire 4810 系統 — 第 1-4 頁
- 將電源纜線連接到 Sun Fire 4810 系統 — 第 1-6 頁
- 安裝機櫃前面板 — 第 1-8 頁
- 安裝機櫃固定器 — 第 1-10 頁
- 將「系統控制器」連接到 FrameManager — 第 1-11 頁

1.1 工具

您將需要下列工具：

- 十字螺絲起子，Phillips No. 2



警告 – Sun Fire 4810 系統重量約 305 磅（138.3 公斤）。為避免造成人身傷害，必須由兩個人使用電腦設備起重機將系統移動到機櫃內。

1.2 安裝托架

1. 將系統托架垂直的安裝到 Sun Fire 4810 系統中，每個托架使用五個螺絲。安裝機架，使其在系統前後延伸。

系統托架是完全相同的，因此可以安裝在 Sun Fire 4810 系統的任意一側（圖 1-1）。

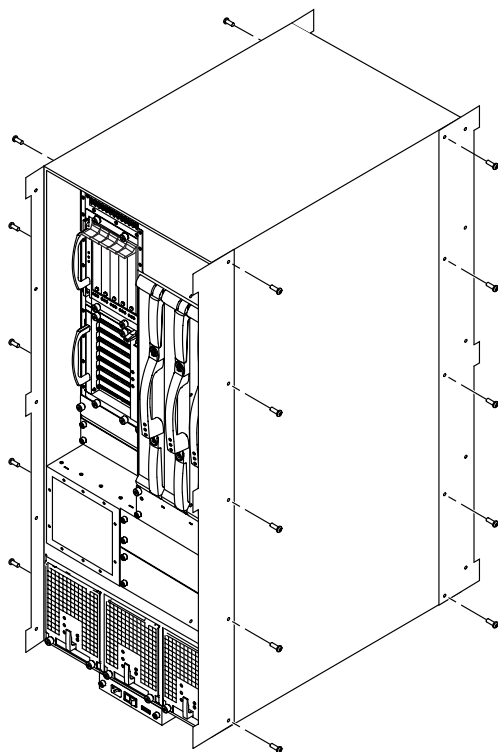


圖 1-1 將系統托架固定到 Sun Fire 4810 系統

2. 將兩個軌條水平安裝到 Sun Fire 機櫃中，每個軌條使用四個螺絲。將各個掛鉤孔用螺絲鎖到機櫃孔 #22、並將下方槽鎖到機櫃孔 #20。

兩條橫軌是完全相同的，因此可以安裝在系統的任意一側。它們顯示在圖 1-3 中。

3. 分別用八個螺絲將四個機櫃托架垂直安裝到 Sun Fire 機櫃中。

機架末端的孔位上標示有字母（圖 1-2）。請忽略上下顛倒的字母，它們在另外一邊方向是正確的。

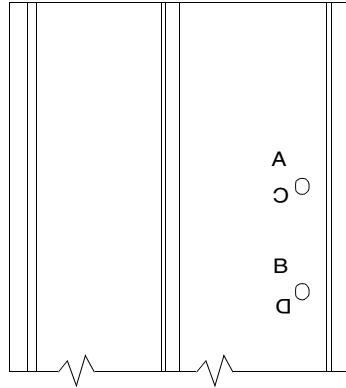


圖 1-2 機櫃托架上有字母標示的孔

請參閱圖 1-3 以取得孔位說明。在標示有字母的孔位都對齊後，托架上的孔將會與機櫃中的孔對齊。

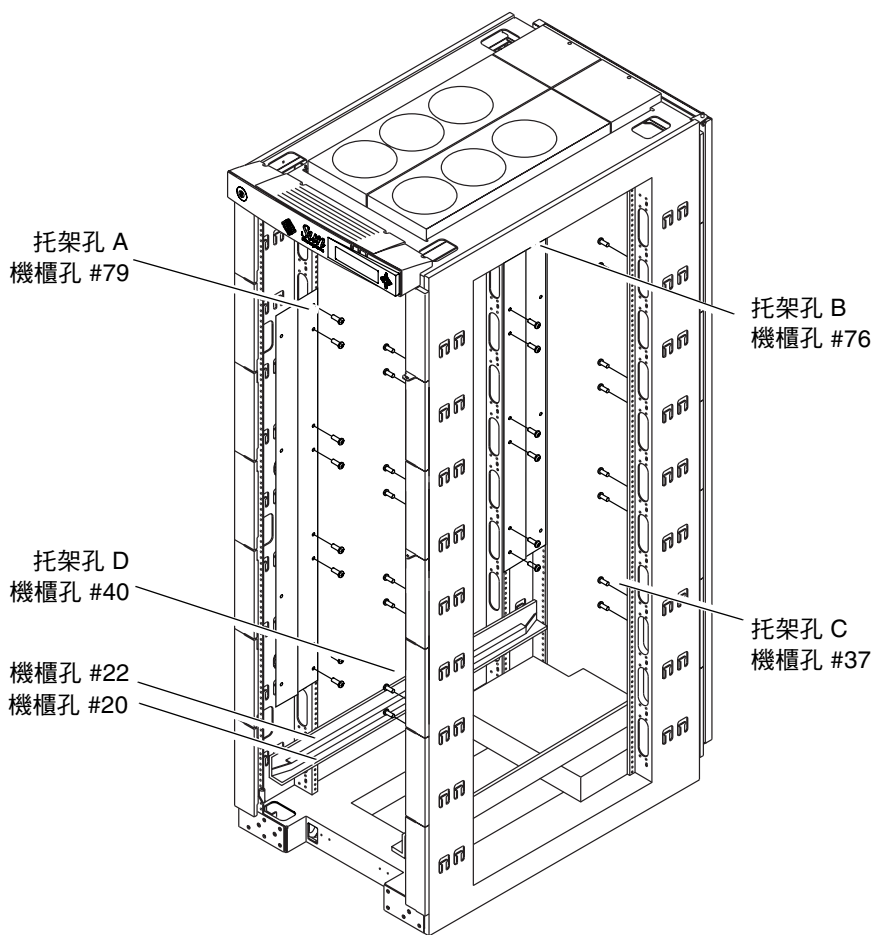


圖 1-3 將機櫃托架與軌條新增到 Sun Fire 機櫃

1.3 安裝 Sun Fire 4810 系統

1. 將交流電源線放在最靠近安裝系統的位置，並將它們從機櫃解開，以便在系統安裝後可以取用。

交流電源線預先安裝在 Sun Fire 機櫃中，其中一端已連接到備援轉接裝置 (RTU) 組件。

注意 – 請參閱 <http://docs.sun.com> 中的 *Rackmount Placement Matrix* 以取得電源纜線佈線資訊。



警告 – Sun Fire 4810 系統重量約 305 磅 (138.3 公斤)。為避免造成人身傷害，必須由兩個人使用電腦設備起重機將系統移動到機櫃內。



警告 – 確定機櫃穩定後，再安裝系統與儲存裝置。您可以使用傾斜預防架來避免機櫃傾斜。

2. 將系統插入 Sun Fire 機櫃 (圖 1-4) 的水平橫軌上。

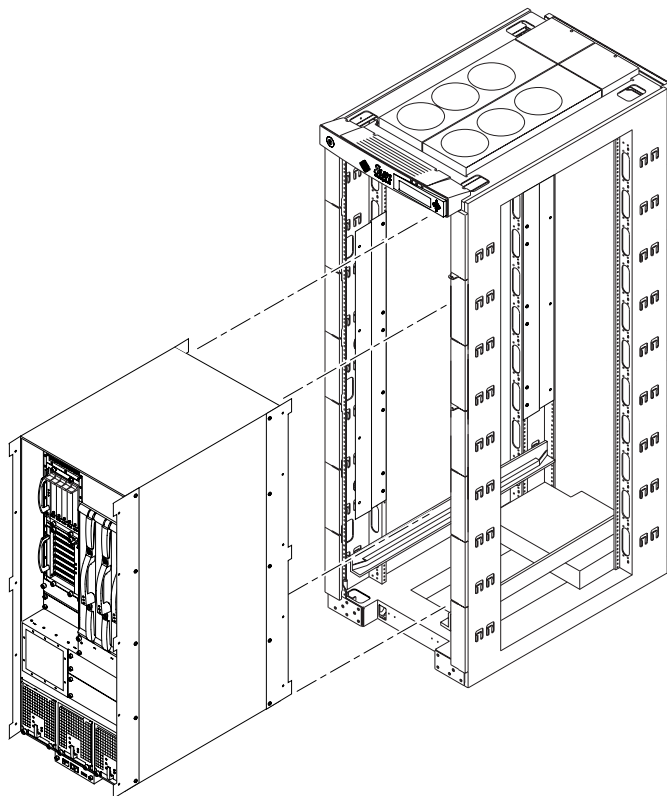


圖 1-4 將 Sun Fire 4810 系統安裝到 Sun Fire 機櫃

3. 將系統托架固定到機櫃托架上，每個托架使用四個螺絲。

1.4 將電源纜線連接到 Sun Fire 4810 系統

1. 確定將 Sun Fire 機櫃的每個電源供應器開關均設為 off（圖 1-5）。

注意 – 在雙 RTU 組態中，機櫃前後方都有電源開關。所有的電源開關都必須關閉。

2. 確定將 Sun Fire 4810 系統的每個電源供應器開關均設為 off（圖 1-5）。
3. 將電源線連接到系統上的電源線插槽中。
在 1.3 節的步驟 1 中，電源線應該已經被由機櫃解下，並拉出來。
4. 鬆開電源線插槽上方的螺絲。
這會鬆開固定固線帶的框架。
5. 將框架確實壓在電源線上。
6. 將固線帶圍繞電源線綁緊，避免其鬆脫。
確定固線帶已經綁緊。不要修剪多餘的固線帶。
7. 鎖定電源線上方的螺絲。
8. 對於這三條電源線重複步驟 3 到 7。



警告 – 小心觸電。切勿開啓裝置的交流電源。

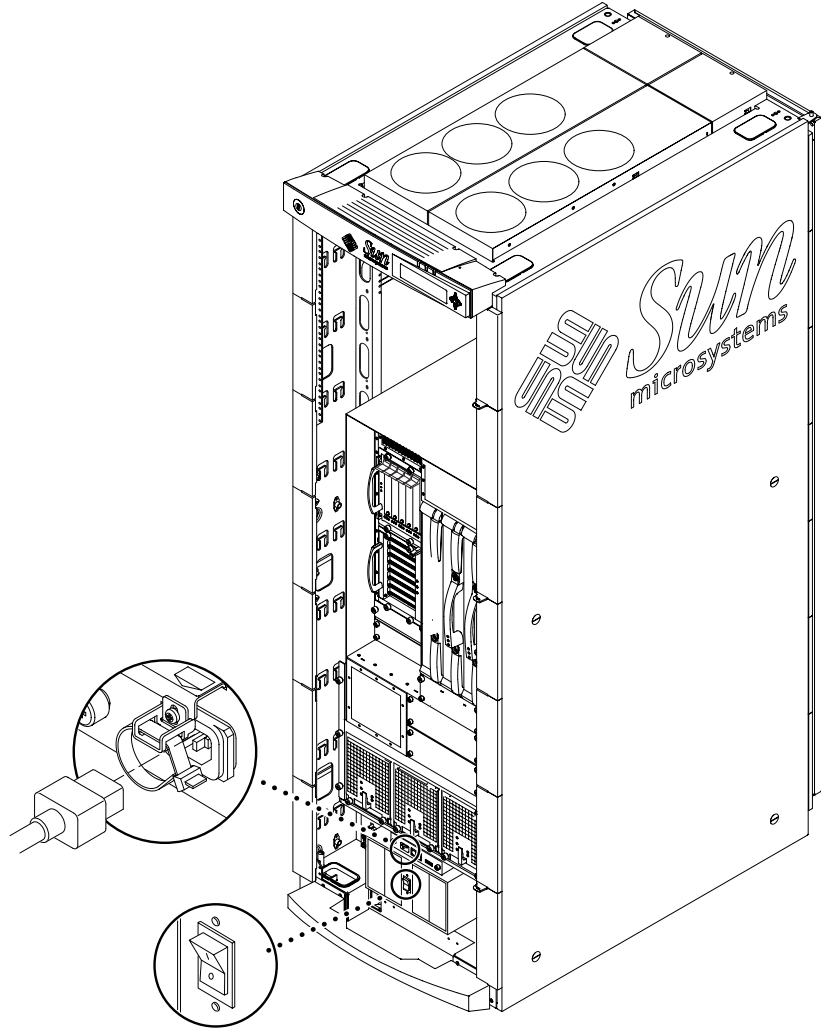


圖 1-5 機櫃安裝的 Sun Fire 4810 系統的電源開關位置

1.5 安裝機櫃前面板

1. 將前機櫃面板盡量貼近系統上方，並透過面板的左右邊，用螺絲將面板鎖定到 Sun Fire 機櫃上。
2. 由各個面板的左右方，鎖定接下來的面板（圖 1-6）。

將各個前面板儘可能與下方面板密接。視需要使用不同大小的前面板，以填補系統上方的空隙。如果無法填補所有空隙，請儘量在機櫃上方保留最小的空隙。

注意 – 大型的機櫃前面板並非僅供裝飾之用。它們可以避免由機櫃後方排出的熱空氣由前方重新進入機櫃。

3. 鎖定鄰接系統的機櫃上的小型裝飾面板。

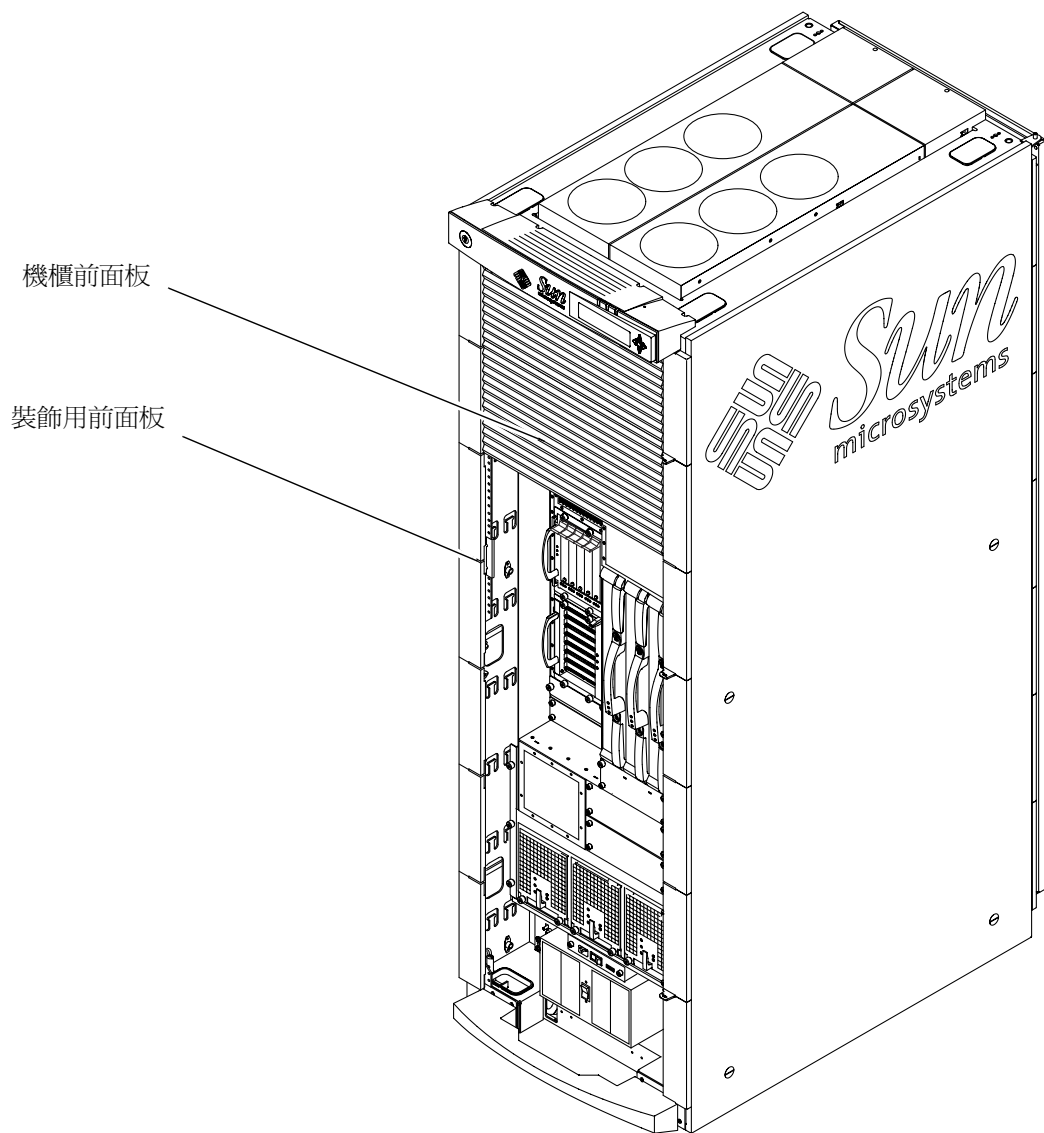


圖 1-6 機櫃前面板位置

1.6 安裝機櫃固定器

機櫃固定器在設計上是用於保護人身，避免由系統移除機板時發生傷害。

1. 使用表 1-1 找出 Sun Fire 機櫃後方的機櫃固定器孔位。

表 1-1 Sun Fire 4810 機櫃固定器位置

機櫃左邊	機櫃右邊
後機櫃孔上方槽 #74	後機櫃孔上方槽 #70
後機櫃孔上方槽 #60	後機櫃孔上方槽 #61

2. 將機櫃固定器上方的「v」型槽與正確的編號孔對齊，並用力按下固定器的中間，直到它在固定器邊緣停止（圖 1-7）。

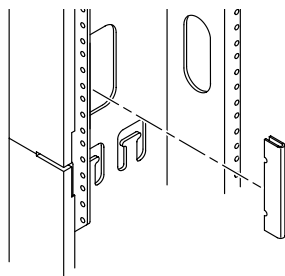


圖 1-7 機櫃固定裝置安裝

1.7 連接系統控制器到 FrameManager

Y 序列纜線可以讓 Sun Fire 機櫃的 FrameManager 與序列纜線終端機同時連接主要「系統控制器」板。

1. 將 Y 序列纜線的一端（位於隨系統出貨的出貨套件中）連接到主系統控制器的序列埠上。
2. 將 Y 序列纜線的「A」端連接到序列纜線終端連線（如果有的話）。
3. 將 Y 序列纜線的「B」端連接到 P2 纜線。
P2 纜線會預先連接到 FrameManager，並在 Sun Fire 機櫃右側的電源纜線間固定。
4. 要繼續進行安裝，請參閱 *Sun Fire 4810/4800/3800 系統安裝指南* 第 2.3 節。

將 Sun Fire 4800 系統安裝到 Sun Fire 機櫃中

Sun Fire 4800 系統在設計上可以作為獨立裝置使用，或是安裝在機架上。在 Sun Fire 機櫃中安裝系統需要的所有硬體，均包括在貨運箱中。

Sun Fire 機櫃可容納一套 Sun Fire 4800 系統。

- 工具 — 第 2-1 頁
- 安裝橫軌 — 第 2-2 頁
- 移除緩衝器 — 第 2-3 頁
- 移除側面板 — 第 2-4 頁
- 移除腳輪 — 第 2-5 頁
- 安裝 Sun Fire 4800 系統 — 第 2-5 頁
- 將電源纜線連接到 Sun Fire 4800 系統 — 第 2-7 頁
- 安裝機櫃前面板 — 第 2-9 頁
- 安裝機櫃固定器 — 第 2-11 頁
- 將「系統控制器」連接到 FrameManager — 第 2-12 頁

2.1 工具

您將需要下列工具：

- 十字螺絲起子，Phillips No. 2



警告 – Sun Fire 4800 系統重量為約 289 磅（131.1 公斤）。為避免造成人身傷害，必須由兩個人使用電腦設備起重機將系統移動到機櫃內。

2.2 安裝橫軌

1. 將條橫軌使用四個螺絲，將橫軌安裝 Sun Fire 到機櫃上（兩個螺絲透過掛鉤孔、兩個螺絲透過掛鉤孔上方的槽孔）。機櫃孔編號如圖 2-1 所示。

上方橫軌都是相同的。掛勾孔的附近的箭頭是突起的。安裝完成後箭頭應該會朝上，這會迫使上橫軌以正確的方向安裝。

下橫軌的左右側孔位都是相同的，因此橫軌可以安裝到機櫃的任意一側。使用下橫軌後方的掛鉤孔組，將會導致下橫軌安裝在機櫃前方。

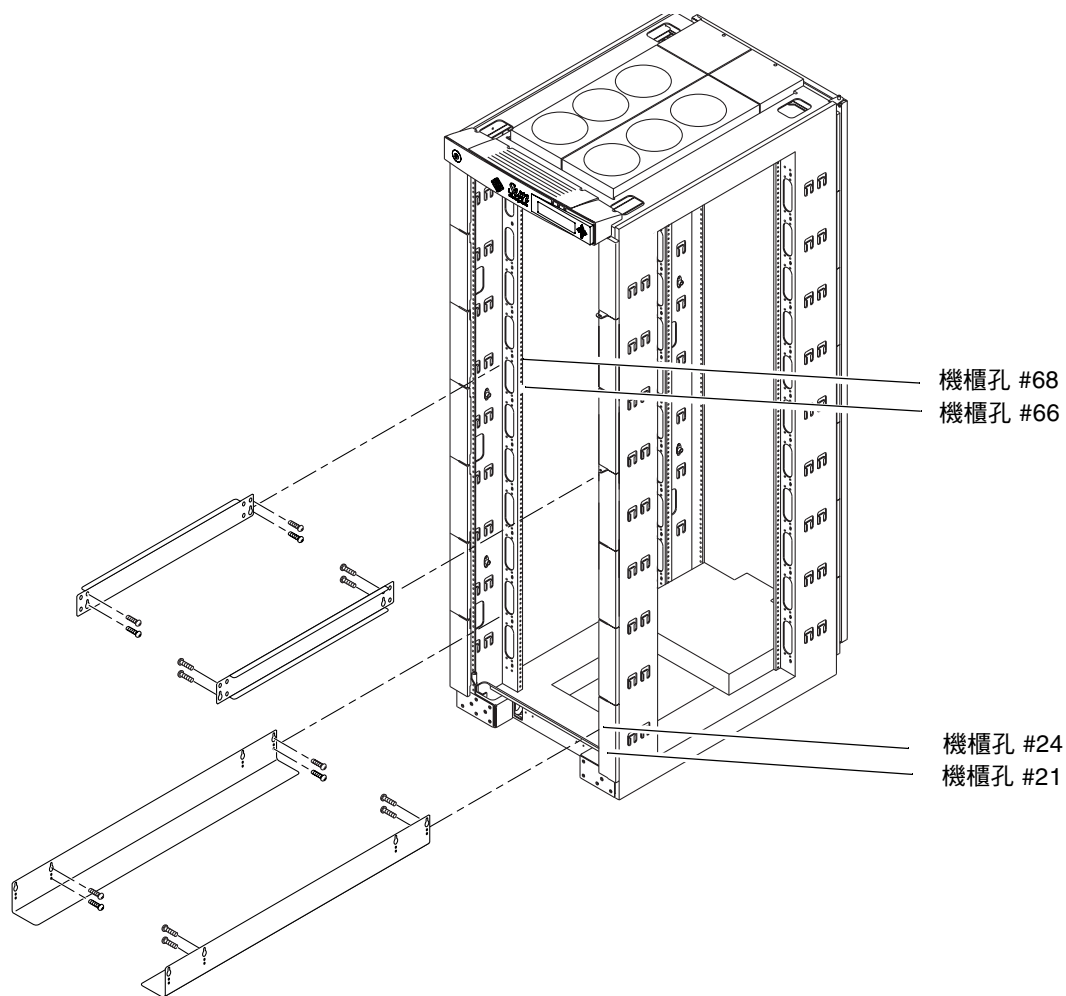


圖 2-1 橫軌安裝於 Sun Fire 機櫃中

2.3 移除緩衝器

1. 由 Sun Fire 4800 系統上移除固定緩衝器的四顆 M5 螺絲。

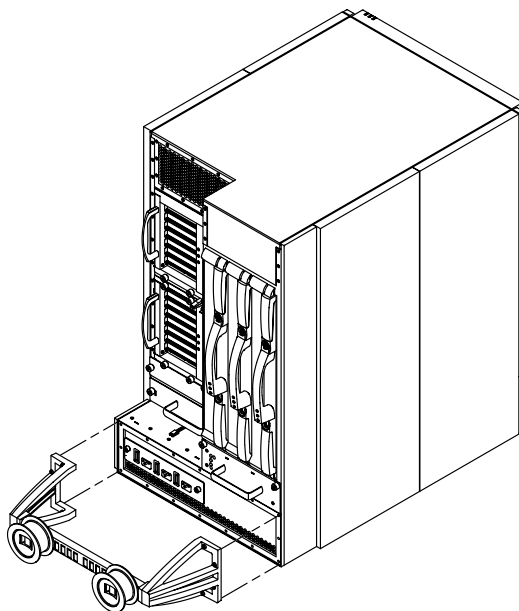


圖 2-2 系統上的 Sun Fire 4800 緩衝器位置

2.4 移除側面面板

1. 請拉住面板下方將面板向上滑入，直到面板扣到定位。
2. 對於所有六個面板，重複步驟 1。

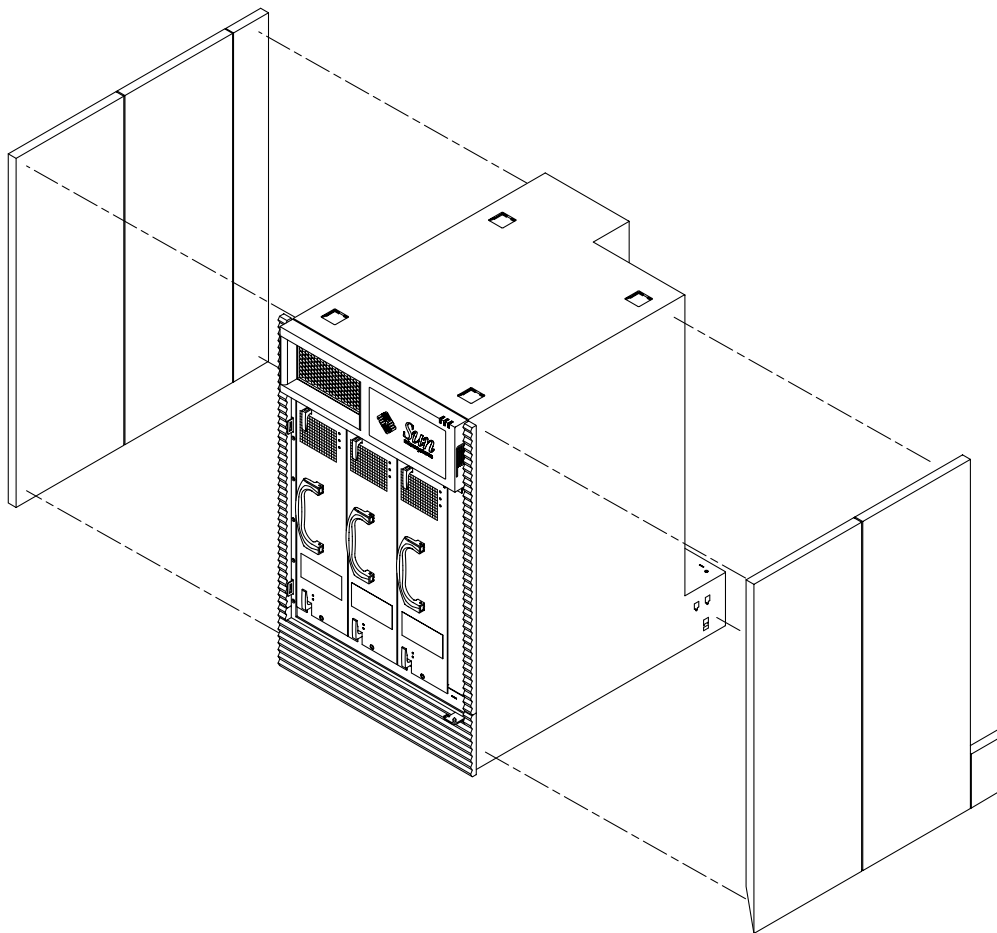


圖 2-3 移除 Sun Fire 4800 系統側面板

2.5 移除腳輪

Sun Fire 4800 系統必須使用電腦起重設備由地面抬昇，以便接觸系統底部。

1. 移除四個將腳輪固定到系統底部的 M6 螺絲。
2. 對於所有 4 個腳輪，重複步驟 1。

2.6 安裝 Sun Fire 4800 系統

1. 將交流電源線放在最靠近安裝系統的位置，並將它們從機櫃解開，以便在系統安裝後可以取用。

交流電源線預先安裝在 Sun Fire 機櫃中，其中一端已連接到備援轉接裝置 (RTU) 組件。

注意 – 請參閱 <http://docs.sun.com> 中的 *Rackmount Placement Matrix* 以取得電源纜線佈線資訊。



警告 – Sun Fire 4800 系統重量為約 289 磅 (131.1 公斤)。為避免造成人身傷害，必須由兩個人使用電腦設備起重機將系統移動到機櫃內。



警告 – 確定機櫃穩定後，再安裝系統與儲存裝置。您可以使用傾斜預防架來避免機櫃傾斜。

2. 從機櫃前部，將系統插入機櫃的下安裝橫軌上 (圖 2-4)。
3. 用四個螺絲將系統的前部固定到機櫃上。
4. 將 L 型托架安裝到上橫軌：使用兩個螺絲將托架固定在橫軌上、並使用另外兩個螺絲將托架固定到系統上。
面對機櫃後方，較大的 L 型托架應該安裝在左邊，且較小的 L 型托架應該安裝在右邊。

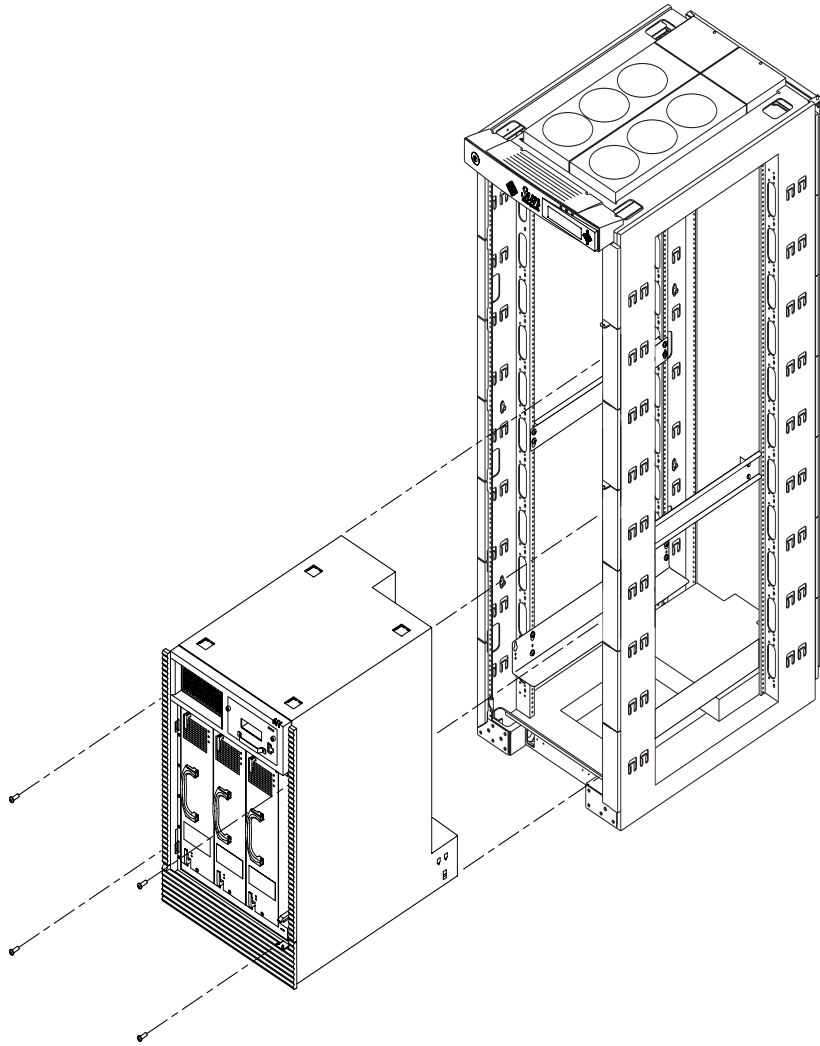


圖 2-4 將 Sun Fire 4800 系統安裝於 Sun Fire 機櫃中

2.7 將電源纜線連接到 Sun Fire 4800 系統

1. 確定將 Sun Fire 機櫃的每個電源供應器開關均設為 off（圖 2-5）。

注意 – 在雙 RTU 組態中，機櫃前後方都有電源開關。所有的電源開關都必須關閉。

2. 確定將 Sun Fire 4800 系統的每個電源供應器開關均設為 off。
3. 將之前選定的電源纜線連接到系統的電源插槽上。
在 2.6 節的步驟 1 中，電源線應該已經被由機櫃解下，並拉出來。
4. 鬆開電源線插槽上方的螺絲。
這會鬆開固定固線帶的框架。
5. 將框架確實壓在電源線上。
6. 將固線帶圍繞電源線綁緊，避免其鬆脫。
確定固線帶已經綁緊。不要修剪多餘的固線帶。
7. 鎖緊電源線插槽上方的螺絲。
8. 對於這三條電源線重複步驟 3 到 7。



警告 – 小心觸電。切勿開啓裝置的交流電源。

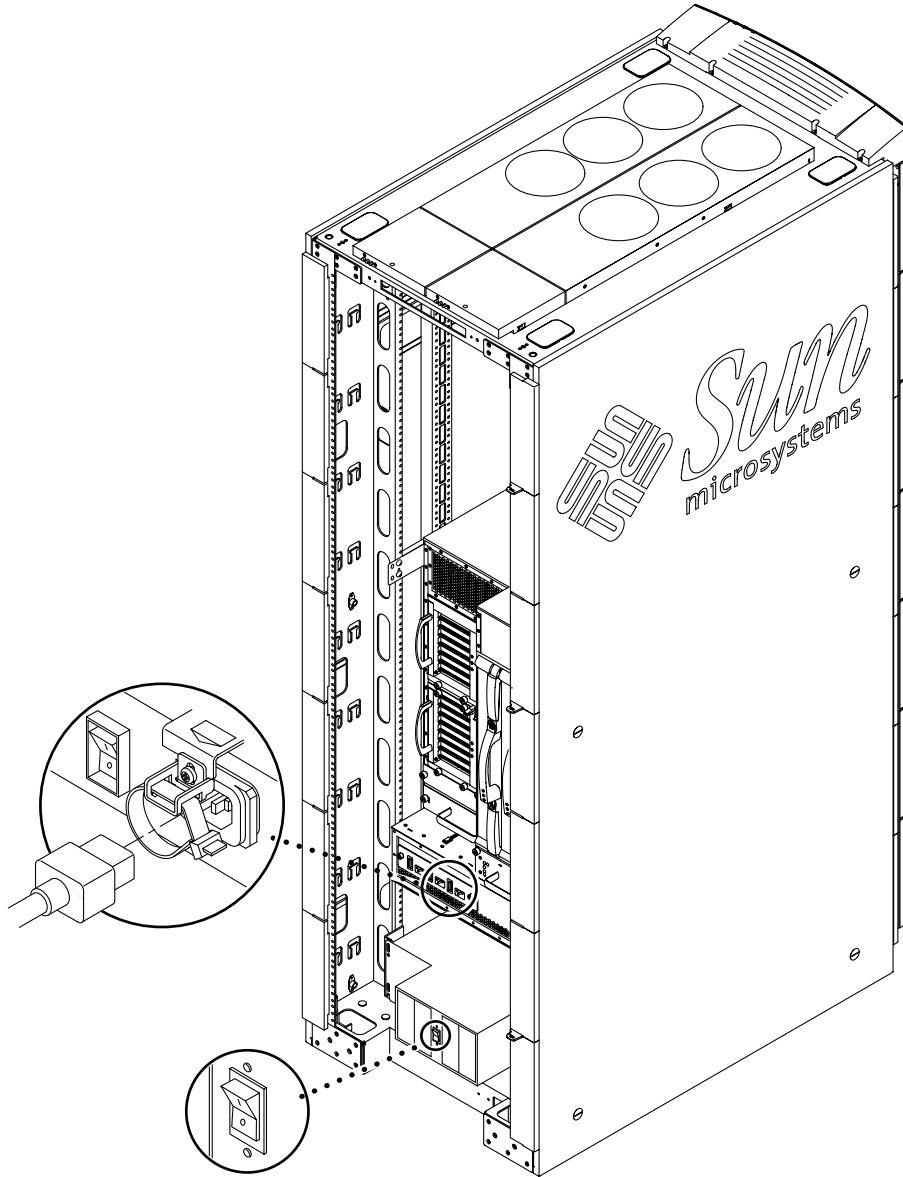


圖 2-5 裝在 Sun Fire 4800 系統機櫃上的電源開關位置

2.8 安裝機櫃前面板

1. 將前機櫃面板盡量貼近系統上方，並透過面板的左右邊，以螺絲將面板鎖定到 Sun Fire 機櫃上。
2. 由各個面板的左右方，鎖定接下來的面板（圖 2-6）。

將各個前面板儘可能與下方面板密接。視需要使用不同大小的前面板，以填補系統上方的空隙。如果無法填補所有空隙，請盡量在機櫃上方保留最小的空隙。

注意 – 大型的機櫃前面板並非僅供裝飾之用。它們可以避免由機櫃後方排出的熱空氣由前方重新進入機櫃。

3. 鎖定鄰接系統的機櫃上的小型裝飾面板。

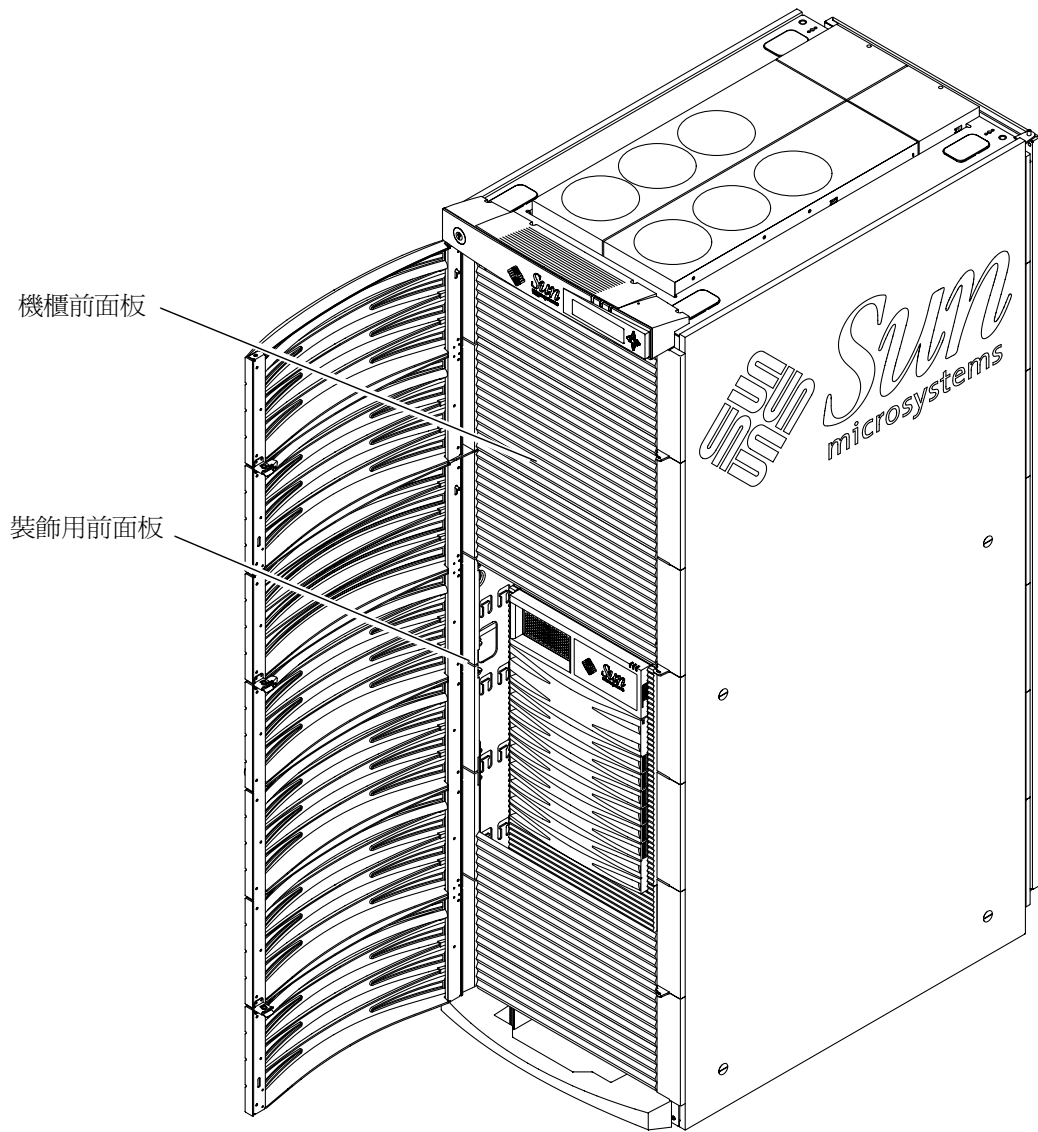


圖 2-6 機櫃前面板位置

2.9 安裝機櫃固定器

機櫃固定器在設計上是用於保護人身，避免由系統移除機板時發生傷害。

1. 使用表 2-1 找出 Sun Fire 機櫃後方的機櫃固定器孔位。

表 2-1 Sun Fire 4800 機櫃固定器位置

機櫃左邊	機櫃右邊
機櫃孔上方槽 #59	機櫃孔上方槽 #58
機櫃孔上方槽 #45	機櫃孔上方槽 #49
機櫃孔上方槽 #10	機櫃孔上方槽 #10

2. 將機櫃固定器上方的「v」型槽與正確的編號孔對齊，並用力按下固定器的中間，直到它在固定器邊緣停止（圖 2-7）。

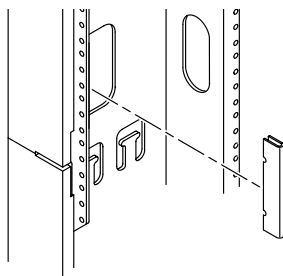


圖 2-7 機櫃固定裝置安裝

2.10 連接系統控制器到 FrameManager

Y 序列纜線可以讓 Sun Fire 機櫃的 FrameManager 與序列纜線終端機同時連接主要「系統控制器」板。

1. 將 Y 序列纜線的一端（位於隨系統出貨的出貨套件中）連接到主系統控制器的序列埠上。
2. 將 Y 序列纜線的「A」端連接到序列纜線終端連線（如果有的話）。
3. 將 Y 序列纜線的「B」端連接到 P2 纜線。
P2 纜線會預先連接到 FrameManager，並在 Sun Fire 機櫃右側的電源纜線間固定。
4. 要繼續進行安裝，請參閱 *Sun Fire 4810/4800/3800 系統安裝指南* 第 3.3 節。

將 Sun Fire 3800 系統安裝到 Sun Fire 機櫃中

Sun Fire 3800 系統在設計上可以作為獨立裝置使用。在 Sun Fire 機櫃中安裝系統需要的所有硬體，均包括在貨運箱中 Sun Fire 機櫃可以容納兩個 Sun Fire 3800 系統。

- 工具 — 第 3-1 頁
- 安裝橫軌 — 第 3-2 頁
- 安裝纜線走線槽 — 第 3-4 頁
- 安裝 Sun Fire 3800 系統 — 第 3-6 頁
- 安裝 Sun Fire 機櫃加長托架 — 第 3-8 頁
- 將電源纜線連接到 Sun Fire 3800 系統 — 第 3-10 頁
- 安裝機櫃前面板 — 第 3-12 頁
- 安裝機櫃固定器 — 第 3-14 頁
- 將「系統控制器」連接到 FrameManager — 第 3-15 頁

3.1 工具

您將需要下列工具：

- 十字螺絲起子，Phillips No. 2



警告 – Sun Fire 3800 系統重量約 200 磅（90.7 公斤）。為避免造成人身傷害，必須由兩個人使用電腦設備起重機將系統移動到機櫃內。

3.2 安裝橫軌

1. 找出系統的橫軌。

橫軌起自系統前方，每個橫軌都被標示為「右 (RIGHT)」或「左 (LEFT)」。

每個安裝托架有 16 個孔，其中 8 個為承載掛鉤孔，另外 8 個為槽孔。用於安裝 Sun Fire 3800 系統的掛鉤孔如圖 3-1 中所示。

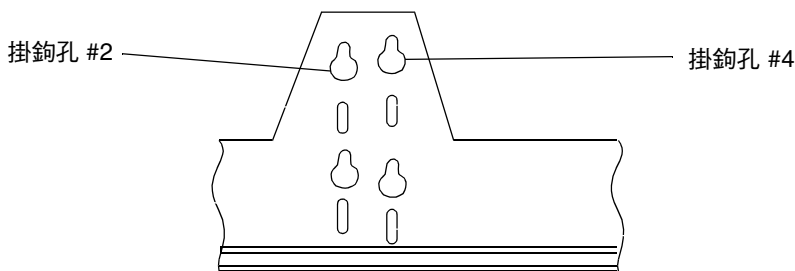


圖 3-1 橫軌孔標示

表 3-1 Sun Fire 3800 系統機架安裝順序

Sun Fire 3800 系統 安裝位置	孔號 (從機櫃底部算起)
系統 #3 (上)	頂部螺絲：橫軌掛鉤孔 #4，機櫃孔 #78 底部螺絲：在機櫃孔 #72 的槽孔中
系統 #2 (中)	頂部螺絲：橫軌掛鉤孔 #2，機櫃孔 #52 底部螺絲：在機櫃孔 #47 的槽孔中
系統 #1 (下)	頂部螺絲：橫軌掛鉤孔 #4，機櫃孔 #26 底部螺絲：在機櫃孔 #20 的槽孔中

2. 將橫軌固定到 Sun Fire 機櫃上，每條橫軌使用四顆安裝螺絲（圖 3-2）。

橫軌與機櫃孔的資訊列在表 3-1 中。

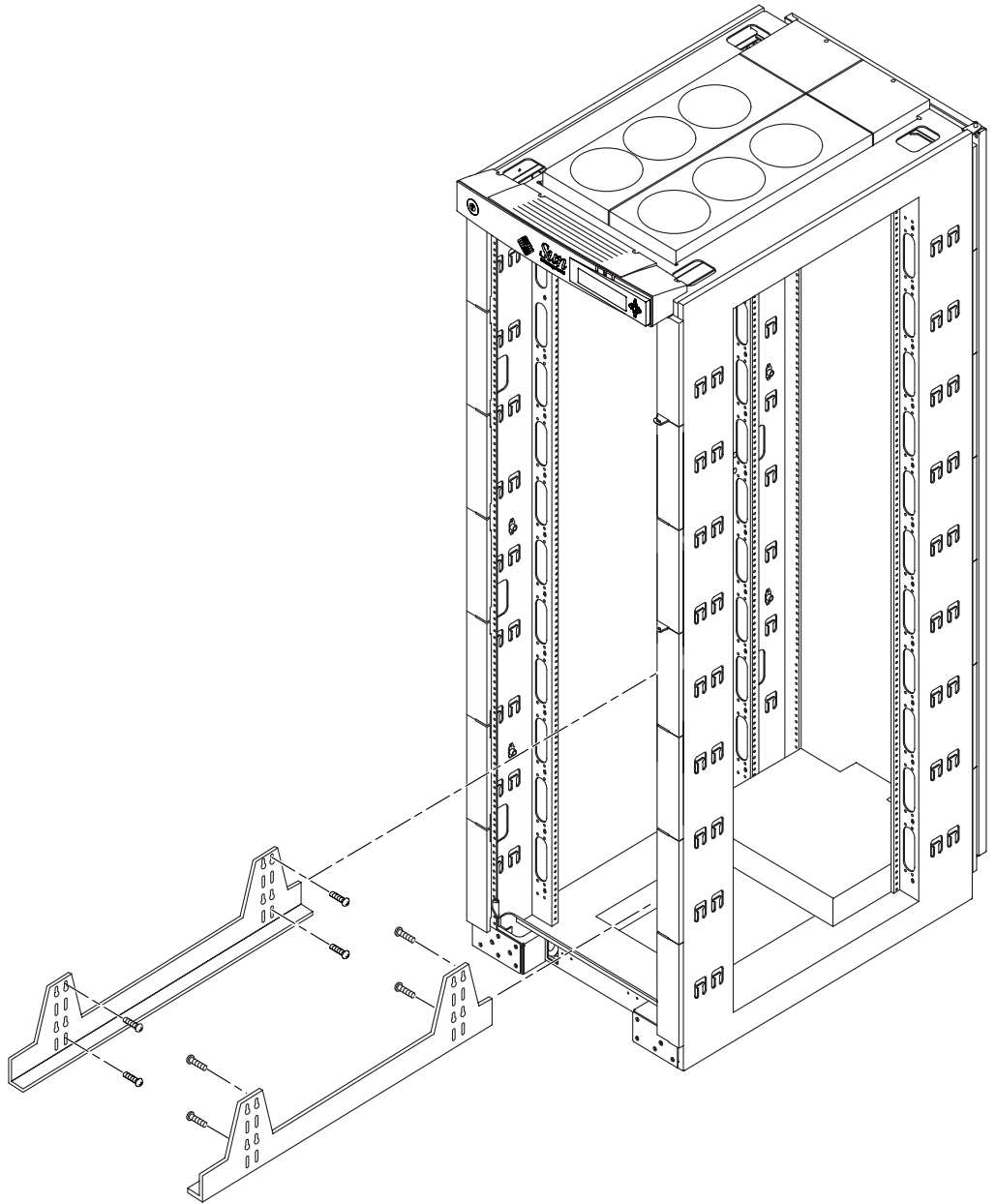


圖 3-2 將 Sun Fire 托架安裝到機櫃中

3.3 安裝纜線走線槽

1. 找出系統上的纜線走線槽位置。

表 3-2 Sun Fire 3800 系統纜線走線槽位置

Sun Fire 3800 系統纜線走線槽位置	墊圈孔計數 從機架底部算起
系統 #3 (頂端)	8 和 9
系統 #2 (中)	6 和 7
系統 #1 (底部)	3 和 4

纜線走線槽所用的孔號從機櫃底部開始算起。

2. 將纜線走線槽傾斜插入機櫃中，將其塞入機櫃後部合適的墊圈孔（圖 3-3）。
3. 將走線槽塞入機櫃前部合適的墊圈孔中。

4. 重複進行步驟 2-4，直到將兩個走線槽安裝到 Sun Fire 機櫃兩側。

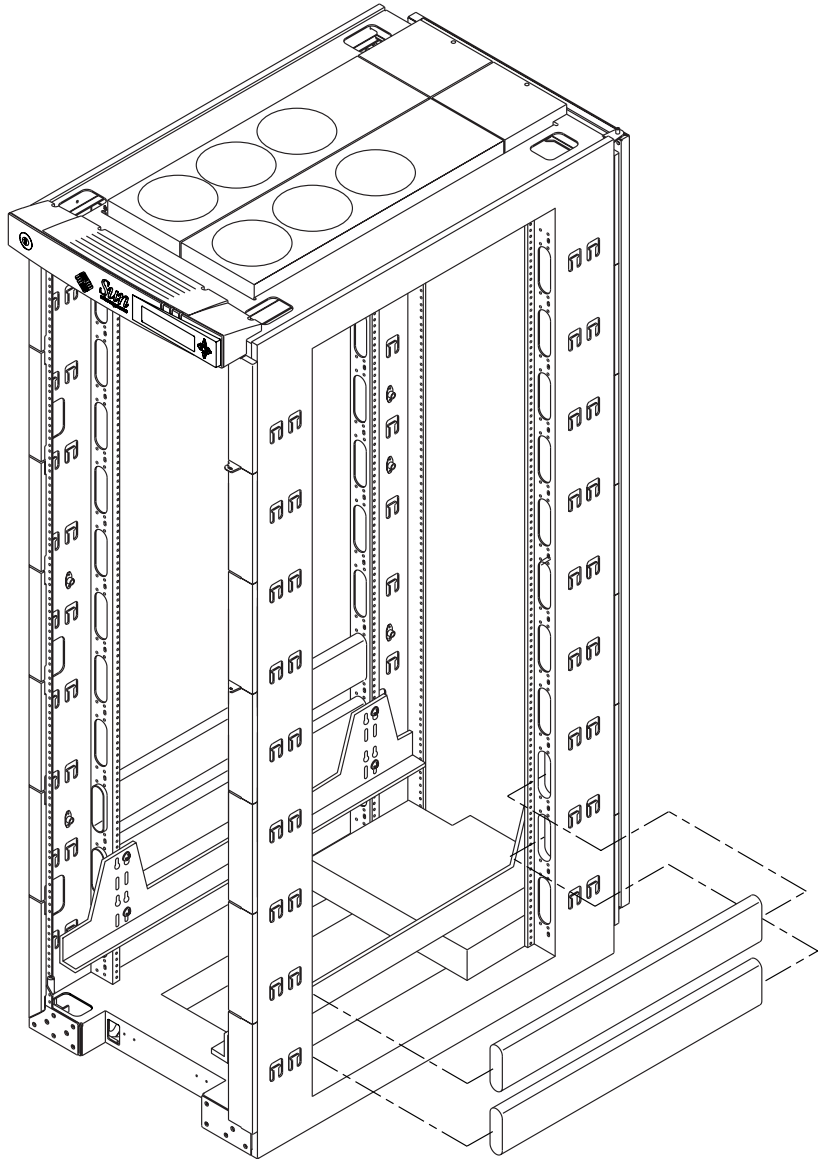


圖 3-3 纜線走線槽的安裝

3.4 安裝 Sun Fire 3800 系統

1. 將交流電源線放在最靠近安裝系統的位置，並將它們從機櫃解開，以便在系統安裝後可以取用。

交流電源線預先安裝在 Sun Fire 機櫃中，其中一端已連接到備援轉接裝置 (RTU) 組件。

注意 – 請參閱 <http://docs.sun.com> 中的 *Rackmount Placement Matrix* 以取得電源纜線佈線資訊。



警告 – Sun Fire 3800 系統重量約 200 磅 (90.7 公斤)。為避免造成人身傷害，必須由兩個人使用電腦設備起重機將系統移動到機櫃內。



警告 – 確定機櫃穩定後，再安裝系統與儲存裝置。您可以使用傾斜預防架來避免機櫃傾斜。

2. 將 Sun Fire 3800 系統插入 Sun Fire 機櫃的托架上。
3. 使用六顆螺絲，將系統前部固定到機架上 (每邊三顆螺絲) (圖 3-4)。
4. 用兩個螺絲將托架固定到系統上部。
確定托架與系統上部同高。
5. 使用四顆螺絲將後止動架安裝到機櫃上 (每面兩枚螺絲)。

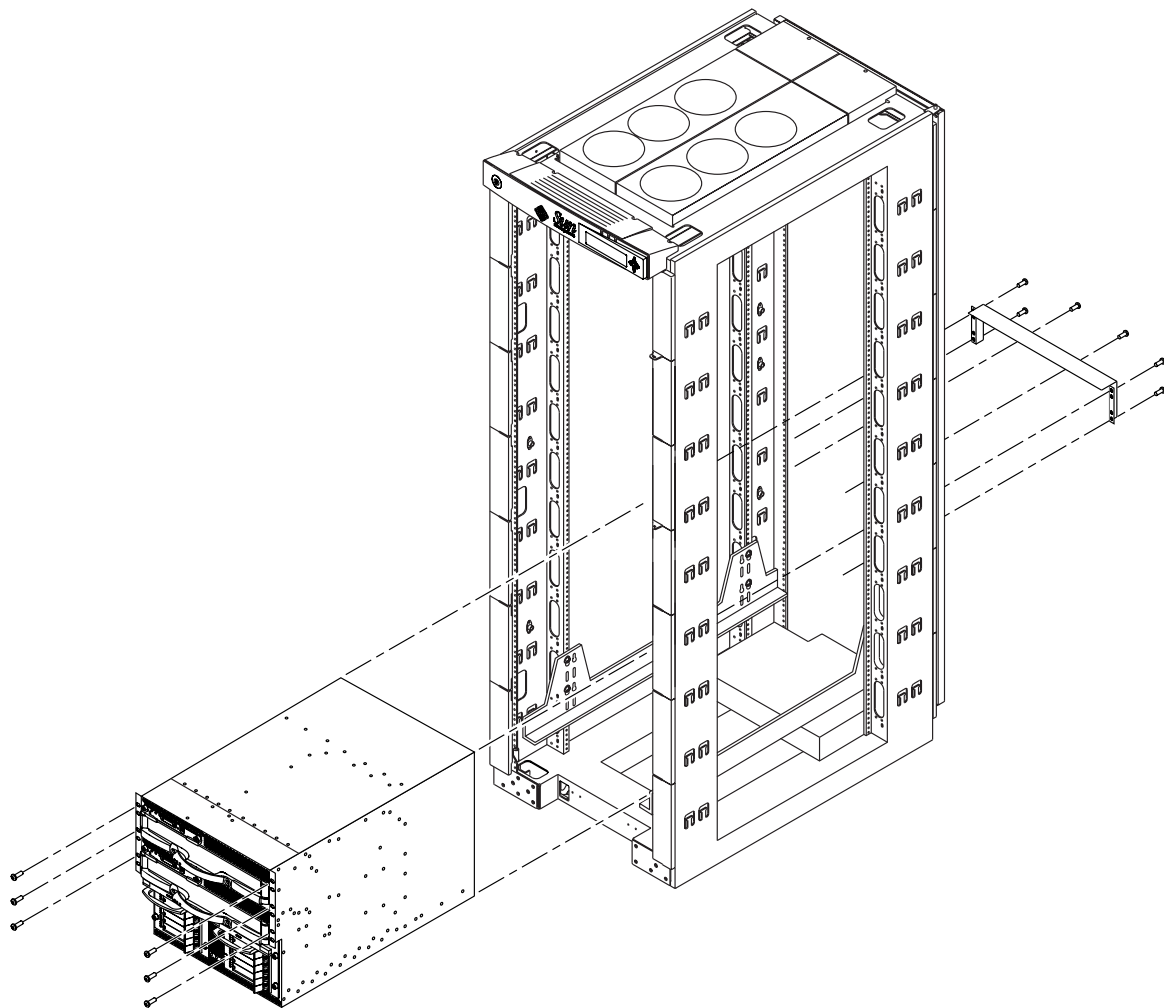


圖 3-4 將 Sun Fire 3800 系統固定到 Sun Fire 機櫃中

3.5 安裝機櫃加長托架 Sun Fire

機櫃加長托架會增加機櫃 32 磅（14.5 公斤）的重量，並會延長機櫃 4 英吋的深度。（10.16 公分）。

1. 從 Sun Fire 機櫃後部拆下上裝飾板。

上裝飾板是使用兩顆 M4 螺絲加以固定的。將這些螺絲放在一邊，避免與大小類似的 10-32 螺絲弄混。

2. 放鬆咬合裝置並移除踏板。

3. 移除踏板支架。

每個踏板支架是使用兩個螺絲加以固定。

4. 移除後門的鉸鏈栓，取下後門。

每邊安裝四個 10-32 螺絲。

5. 拆下門掛鉤。

每邊安裝兩個 10-32 螺絲。

6. 輕輕地鎖緊側加長螺絲（每側 8 個），將加長托架懸掛在螺絲上。

螺絲應伸出機櫃，以便櫃門可以輕易地懸掛在螺絲上。

7. 安裝上加長托架。

用兩個螺絲將上加長托架固定在機櫃頂端之下。使用在步驟 1 中保留的兩個 m4 螺絲。

8. 固定側加長螺絲（每側 8 個），安裝裝飾栓。

裝飾栓僅供裝飾之用，可以選擇性使用。

9. 用步驟 10-32 中保留的四個螺絲，將後門的鉸鏈栓固定到側加長托架上。

10. 用步驟 10-32 保留的螺絲，將門掛鉤重新安裝到側加長托架上。

11. 將下托架固定到正確位置。

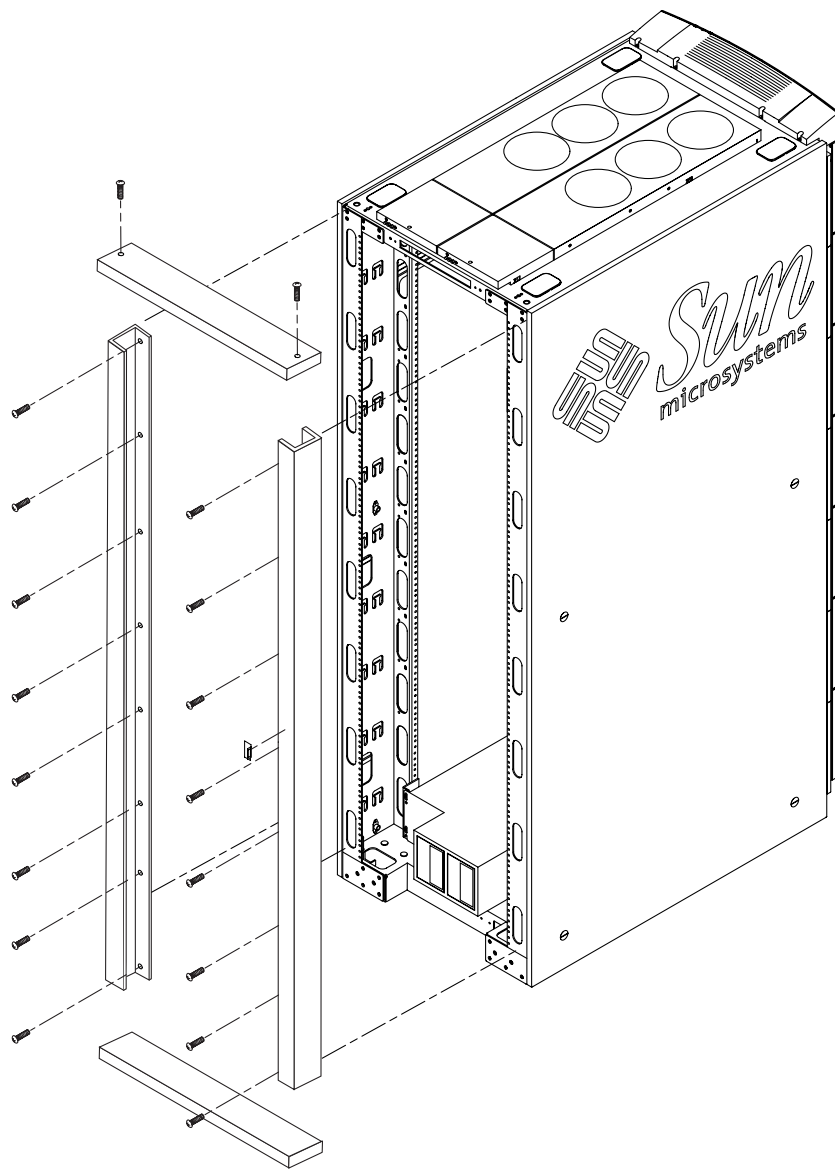


圖 3-5 安裝 Sun Fire 機櫃加長托架

3.6 將電源纜線連接到 Sun Fire 3800 系統

1. 確定將 Sun Fire 機櫃的每個電源供應器開關均設為 off（圖 3-6）。

注意 – 在雙 RTU 組態中，機櫃前後方都有電源開關。所有的電源開關都必須關閉。

2. 確定將系統的每個電源供應器開關均設為 off。
3. 將電源線連接到系統上的電源線插槽中。
在 3.4 節的步驟 1 中，電源線應該已經被由機櫃解下，並拉出來。
4. 拉緊各個電源線、電源供應器握把旁的固線帶，以避免鬆脫。
確定固線帶已經綁緊。不要修剪多餘的固線帶。



警告 – 小心觸電。切勿開啓裝置的交流電源。

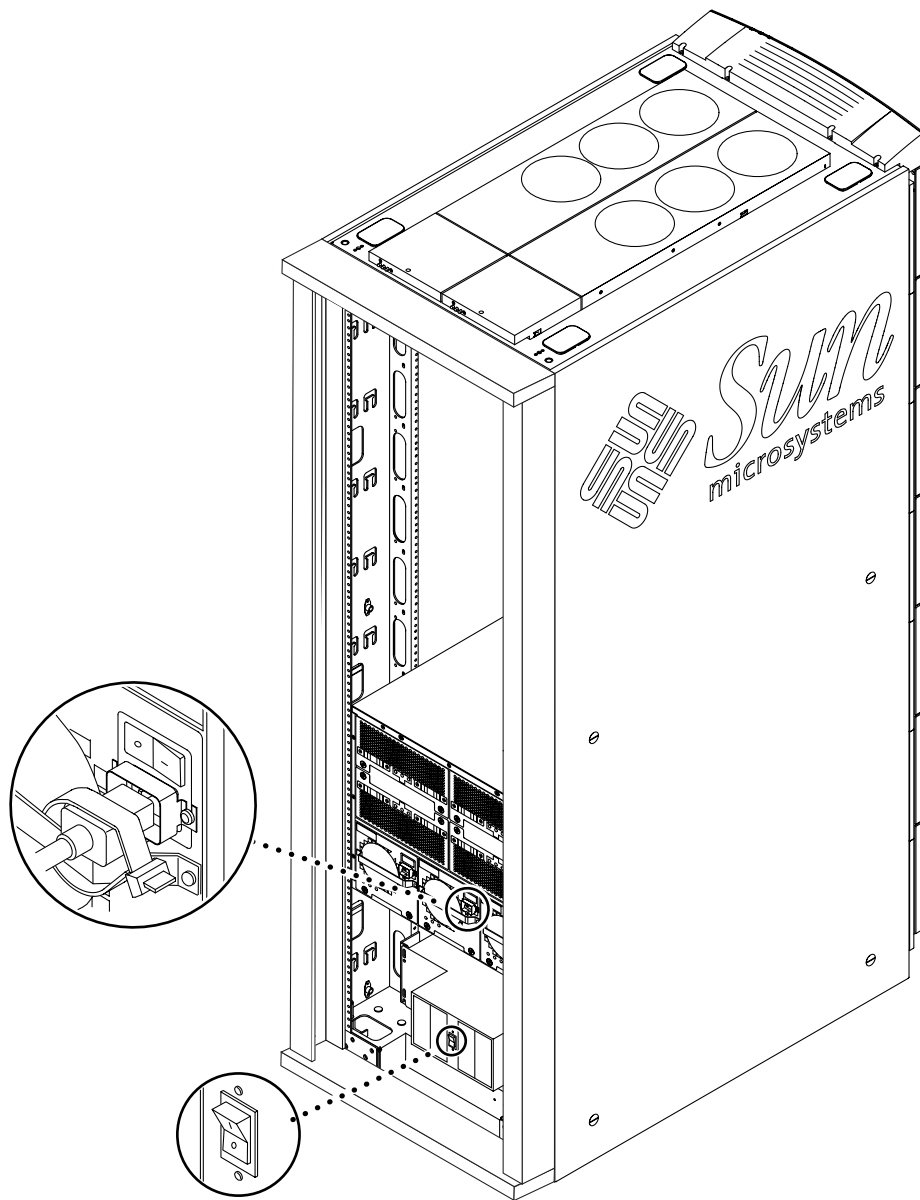


圖 3-6 裝在 Sun Fire 3800 系統機櫃上的電源開關位置

3.7 安裝機櫃前面板

1. 將前機櫃面板盡量貼近系統上方，並透過面板的左右邊，以螺絲將面板鎖定到 Sun Fire 機櫃上。
2. 由各個面板的左右方，鎖定接下來的面板（圖 3-7）。

將各個前面板儘可能與下方面板密接。視需要使用不同大小的前面板，以填補系統上方的空隙。如果無法填補所有空隙，請儘量在機櫃上方保留最小的空隙。

注意 – 大型的機櫃前面板並非僅供裝飾之用。它們可以避免由機櫃後方排出的熱空氣由前方重新進入機櫃。

3. 鎖定鄰接系統的機櫃上的小型裝飾面板。

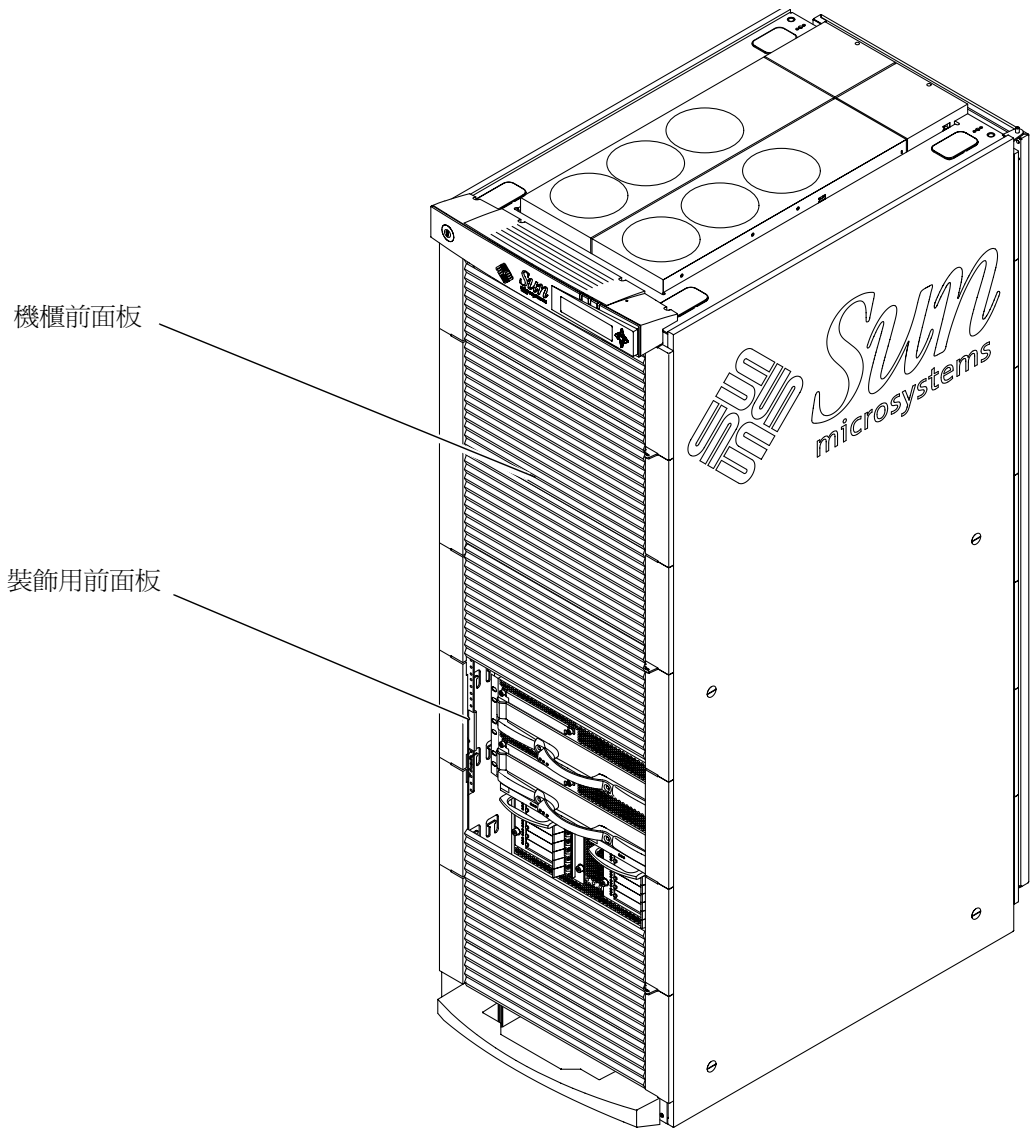


圖 3-7 機櫃前面板位置

3.8 安裝機櫃固定器

機櫃固定器在設計上是用於保護人身，避免由系統移除機板時發生傷害。

1. 找出 Sun Fire 機櫃後方的機櫃固定器孔位（使用表 3-3、表 3-4 或表 3-5）。

表 3-3 Sun Fire 3800 機櫃固定器位置，三系統組態

機櫃左邊	機櫃右邊
機櫃孔上方槽 #79	機櫃孔上方槽 #79
機櫃孔上方槽 #53	機櫃孔上方槽 #53
機櫃孔上方槽 #27	機櫃孔上方槽 #27

表 3-4 Sun Fire 3800 機櫃固定器位置，雙重系統組態

機櫃左邊	機櫃右邊
機櫃孔上方槽 #53	機櫃孔上方槽 #53
機櫃孔上方槽 #27	機櫃孔上方槽 #27

表 3-5 Sun Fire 3800 機櫃固定器位置，單一系統組態

機櫃左邊	機櫃右邊
機櫃孔上方槽 #27	機櫃孔上方槽 #27

2. 將機櫃固定器上方的「v」型槽與正確的編號孔對齊，並用力按下固定器的中間，直到它在固定器邊緣停止（圖 3-8）。

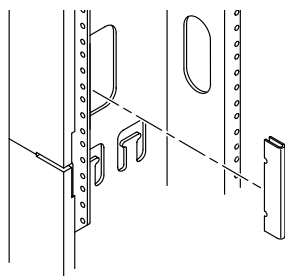


圖 3-8 機櫃固定裝置安裝

3.9 連接系統控制器到 FrameManager

Y 序列纜線可以讓 Sun Fire 機櫃的 FrameManager 與序列纜線終端機同時連接主要「系統控制器」板。

1. 將 Y 序列纜線的一端（位於隨系統出貨的出貨套件中）連接到主系統控制器的序列埠上。
2. 將 Y 序列纜線的「A」端連接到序列纜線終端連線（如果有的話）。
3. 將 Y 序列纜線的「B」端連接到 P2 纜線。
P2 纜線會預先連接到 FrameManager，並在 Sun Fire 機櫃右側的電源纜線間固定。
4. 要繼續進行安裝，請參閱 *Sun Fire 4810/4800/3800 系統安裝指南* 第 4.3 節。

Regulatory Compliance Statements

Your Sun product is marked to indicate its compliance class:

- Federal Communications Commission (FCC) — USA
- Industry Canada Equipment Standard for Digital Equipment (ICES-003) - Canada
- Voluntary Control Council for Interference (VCCI) — Japan
- Bureau of Standards Metrology and Inspection (BSMI) — Taiwan

Please read the appropriate section that corresponds to the marking on your Sun product before attempting to install the product.

A.1 FCC Class A Notice

This device complies with Part 15 of the FCC Rules. Operation is subject to the following two conditions:

1. This device may not cause harmful interference.
2. This device must accept any interference received, including interference that may cause undesired operation.

Note – This equipment has been tested and found to comply with the limits for a Class A digital device, pursuant to Part 15 of the FCC Rules. These limits are designed to provide reasonable protection against harmful interference when the equipment is operated in a commercial environment. This equipment generates, uses, and can radiate radio frequency energy, and if it is not installed and used in accordance with the instruction manual, it may cause harmful interference to radio communications. Operation of this equipment in a residential area is likely to cause harmful interference, in which case the user will be required to correct the interference at his own expense.

Shielded Cables: Connections between the workstation and peripherals must be made using shielded cables to comply with FCC radio frequency emission limits. Networking connections can be made using unshielded twisted-pair (UTP) cables.

Modifications: Any modifications made to this device that are not approved by Sun Microsystems, Inc. may void the authority granted to the user by the FCC to operate this equipment.

A.2 FCC Class B Notice

This device complies with Part 15 of the FCC Rules. Operation is subject to the following two conditions:

1. This device may not cause harmful interference.
2. This device must accept any interference received, including interference that may cause undesired operation.

Note – This equipment has been tested and found to comply with the limits for a Class B digital device, pursuant to Part 15 of the FCC Rules. These limits are designed to provide reasonable protection against harmful interference in a residential installation. This equipment generates, uses and can radiate radio frequency energy and, if not installed and used in accordance with the instructions, may cause harmful interference to radio communications. However, there is no guarantee that interference will not occur in a particular installation. If this equipment does cause harmful interference to radio or television reception, which can be determined by turning the equipment off and on, the user is encouraged to try to correct the interference by one or more of the following measures:

- Reorient or relocate the receiving antenna.
- Increase the separation between the equipment and receiver.
- Connect the equipment into an outlet on a circuit different from that to which the receiver is connected.
- Consult the dealer or an experienced radio/television technician for help.

Shielded Cables: Connections between the workstation and peripherals must be made using shielded cables in order to maintain compliance with FCC radio frequency emission limits. Networking connections can be made using unshielded twisted pair (UTP) cables.

Modifications: Any modifications made to this device that are not approved by Sun Microsystems, Inc. may void the authority granted to the user by the FCC to operate this equipment.

A.3 ICES-003 Class A Notice - Avis NMB-003, Classe A

This Class A digital apparatus complies with Canadian ICES-003.

A.4 ICES-003 Class B Notice - Avis NMB-003, Classe B

This Class B digital apparatus complies with Canadian ICES-003.


VCCI 基準について

クラス A VCCI 基準について

クラス A VCCI の表示があるワークステーションおよびオプション製品は、クラス A 情報技術装置です。これらの製品には、下記の項目が該当します。

この装置は、情報処理装置等電波障害自主規制協議会 (VCCI) の基準に基づくクラス A 情報技術装置です。この装置を家庭環境で使用すると電波妨害を引き起こすことがあります。この場合には使用者が適切な対策を講ずるよう要求されることがあります。

クラス B VCCI 基準について

クラス B VCCI の表示  があるワークステーションおよびオプション製品は、クラス B 情報技術装置です。これらの製品には、下記の項目が該当します。

この装置は、情報処理装置等電波障害自主規制協議会 (VCCI) の基準に基づくクラス B 情報技術装置です。この装置は、家庭環境で使用することを目的としていますが、この装置がラジオやテレビジョン受信機に近接して使用されると、受信障害を引き起こすことがあります。取扱説明書に従って正しい取り扱いをしてください。

A.5 BSMI Class A Notice

The following statement is applicable to products shipped to Taiwan and marked as Class A on the product compliance label.

警告使用者：

這是甲類的資訊產品，在居住的環境中使用時，可能會造成射頻干擾，在這種情況下，使用者會被要求採取某些適當的對策。

符合性聲明

安全措施符合性聲明

開始任何操作程序之前，請先閱讀本部分內容。以下的內容是關於安裝 Sun Microsystems 的產品時，需要遵循的安全防範措施。

安全防範措施

為了安全起見，安裝設備時，請遵守以下安全防範措施。

- 遵循設備上標註的所有注意事項和說明。
- 確定電源的電壓及頻率與設備額定值標籤上記錄的電壓及頻率相符。
- 請勿將任何物體放在設備的開口處。可能存在危險電壓。導電的外來物體會使電流短路，從而導致火災、觸電的情形，或對設備造成損壞。

符號

在本書中，您可能會見到以下符號：



注意 — 有對人體造成傷害並損壞設備的危險。請按說明操作。



注意 — 高溫表面。請勿觸碰。表面溫度很高，碰觸它易對人體造成傷害。



注意 — 存在危險電壓。要降低觸電和受傷的危險，請按說明操作。

設備改造

切勿對設備的機械或電氣部分進行改造。對於經擅自改造的 Sun 產品的規章符合性，Sun Microsystems 概不負責。

Sun 產品的放置



注意 — 切勿阻塞或覆蓋 Sun 產品的通風口。請勿將 Sun 產品放置在暖氣裝置附近。否則，會因溫度過高，影響 Sun 產品效能的可靠性。

SELV 符合性

I/O 連接的安全狀況符合 SELV 要求。

電源線連接



注意 — Sun 產品在設計上需要使用帶有接地中性導體的單相電源系統。為降低觸電的危險，切勿將 Sun 產品接入其他類型的電源系統。如果對於所在建築物的電源系統類型並不確定，請諮詢設施管理員或合格的電工。



注意 — 電源線的電流額定值並不相同。家用延長線不具備過載保護功能，不適用於電腦系統。因此，切勿將家用延長線用於 Sun 產品。



注意 — Sun 產品附帶接地類型的（三線）電源線。要減少觸電的危險，務必將電線接入有接地裝置的插座。



注意 — 要完全切斷此裝置的電源，請關閉所有電源開關。

以下注意事項僅適用於帶有**備用**電源開關的裝置：



注意 — 本產品的電源開關僅具備待命類型裝置的功能。電源線是系統中用來切斷電源的主要裝置。請務必將電源線插入系統附近便於使用的接地電源插座。從系統機箱拆下電源供應器後，切勿連接電源線。

鋰電池



注意 — Sun 的 CPU 板上的即時時鐘內建了一顆鋰電池，SGS NoMK48T59Y、MK48T594-70PCIU、MK48TXXB-XX、MK48T18-XXXPCZ、M48T59W-XXXPCZ 或 MK48T08。客戶請勿自行更換電池。如處理不當，可能會引起爆炸。切勿將電池丟棄於火中。切勿拆卸電池，或嘗試再充電。

系統裝置蓋

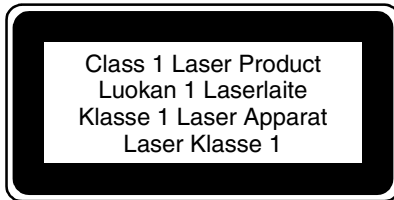
如必須拆下 Sun 電腦系統裝置的頂蓋，而安裝卡片、記憶體或內部儲存裝置，則在重新開啓電腦系統的電源前，請務必將頂蓋放回原處。



注意 — 頂蓋未放回原處時，切勿使用 Sun 產品。否則，可能會對人體造成傷害或導致系統損壞。

雷射符合性公告

採用雷射技術的 Sun 產品符合第 1 類雷射要求。



DVD-ROM



注意 — 未按照此處規定進行控制、調節或其他操作程序，均可能造成放射線輻射釋出的危險情形。

GOST-R Certification Mark

