



Sun Fire™ 6800/4810/4800/3800 系统平台管理手册

Sun Microsystems, Inc.
4150 Network Circle
Santa Clara, CA 95054 U.S.A.
650-960-1300

部件编号: 816-0022-12
2002年5月, 修订版 A

请将有关本文档的意见发送至: docfeedback@sun.com

版权所有 2002 Sun Microsystems, Inc., 4150 Network Circle, Santa Clara, CA 95054 U.S.A. 保留所有权利。

本产品或文档受版权法保护，并在限制其使用、复制、分发和反编译的许可证范围内进行分发。未获得 Sun 或其许可获得者（如果有）的事先书面授权，不得以任何形式、任何方式复制本产品或文档的任何部分。第三方软件，包括字体技术，均受版权法保护，并已从 Sun 供应商处取得使用许可。

产品的部分部件可能源于 Berkeley BSD 系统，已获得 University of California 的使用许可。UNIX 是在美国及其它国家的注册商标，已从 X/Open Company, Ltd. 获得独占使用许可。

Sun、Sun Microsystems、Sun 徽标、docs.sun.com、Sun Fire、OpenBoot、Sun StorEdge 和 Solaris 分别是 Sun Microsystems, Inc. 在美国及其它国家的商标或注册商标。所有 SPARC 商标都应根据许可进行使用，是 SPARC International, Inc. 在美国和其它国家的商标或注册商标。带有 SPARC 商标的产品，其体系结构以 Sun Microsystems, Inc. 开发的体系结构为基础。

文档以“原样”提供。除非有关的免责声明在法律上无效，否则我们拒绝承担任何明确或暗示的条件、表示和担保，包括任何对适销性、特定用途的适用性或非侵犯性的暗示担保。



请回收
利用



Adobe PostScript

目录

序言 xiii

1. 介绍 1

域 2

系统部件 3

分区 3

系统控制器 8

 串行端口和以太网端口 9

 系统控制器逻辑连接限制 9

 系统控制器软件 10

冗余部件和最低配置 13

 冗余系统控制器板 13

 CPU/内存板 13

 I/O 部件 14

 冗余冷却 15

 冗余电源 16

 转发器板 17

 冗余系统时钟 18

可靠性、可用性和可维修性 (RAS) 19

可靠性	20
可用性	21
可维修性	22
动态重配置软件	23
用于 Sun Fire 6800/4810/4800/3800 系统的 Sun Management Center 软件	24
FrameManager	24

2. 系统控制器导航过程 25

 连接到系统控制器 26

 访问平台 Shell 26

 ▼ 使用 telnet 访问平台 shell 26

 访问域 Shell 或控制台 28

 系统控制器导航 30

 ▼ 如果域是不活动的，从域 Shell 进入域控制台 33

 ▼ 从域控制台访问域 shell 34

 ▼ 从域 shell 返回域控制台 34

 ▼ 从平台 shell 进入域 35

 终止会话 35

 ▼ 使用 telnet 终止以太连接 35

 ▼ 使用 tip 终止串行连接 36

3. 启动系统电源和设置 37

 硬件的安装、电缆连接和电源启动 39

 在启动系统电源之前设置其他服务 39

 启动硬件电源 41

 启动电网 41

 设置平台 42

 ▼ 设置平台的日期和时间 42

 ▼ 设置平台密码 43

- ▼ 配置平台参数 43
- 设置域 A 44
- ▼ 访问域 44
- ▼ 设置域 A 的日期和时间 44
- ▼ 设置域 A 的密码 44
- ▼ 配置特定域的参数 45
- 将当前配置保存到服务器 46
- ▼ 使用 dumpconfig 保存平台和域配置 46
- 安装和启动 Solaris 操作环境 47
- ▼ 安装和启动 Solaris 操作环境 47

- 4. 创建和启动多个域 49**
- 创建和启动域 49
 - 在创建多个域之前的准备 49
- ▼ 创建第二个域 51
 - 在 Sun Fire 6800 系统上创建第三个域的注意事项 52
- ▼ 启动域 53

- 5. 安全性 55**
- 安全性方面的危险 55
- 系统控制器安全 56
 - setupplatform 和 setupdomain 参数设置 56
 - 更改平台和域密码 57
- 域 58
 - 域的分隔 58
 - setkeyswitch 命令 60
- Solaris 操作环境安全 60
- SNMP 60

6. 维护 61

开关系统电源 61

 关闭系统电源 61

▼ 关闭系统电源 62

▼ 开启系统电源 64

钥控开关位置 65

▼ 启动域电源 65

关闭域电源 66

▼ 关闭域电源 66

分配和取消分配板 67

▼ 将板分配给域 68

▼ 从域取消分配板 70

升级固件 71

保存和恢复配置 72

 使用 dumpconfig 72

 使用 restoreconfig 72

7. 系统控制器故障切换 73

系统控制器故障切换的工作原理 73

 触发自动故障切换的条件 74

 故障切换时的情况 74

系统控制器故障切换的前提条件 76

影响系统控制器故障切换配置的条件 76

如何管理系统控制器故障切换 77

▼ 禁用系统控制器故障切换 77

▼ 启用系统控制器故障切换 78

▼ 执行手动系统控制器故障切换 78

▼ 获取故障切换的状态信息 79

系统控制器故障切换后如何恢复 80

8. 测试系统板 81

测试 CPU/内存板 81

 要求 81

 ▼ 测试 CPU/内存板 82

测试 I/O 部件 82

 ▼ 测试 I/O 部件 83

9. 拆除和更换板 87

CPU/内存板和 I/O 部件 88

 ▼ 拆除和更换系统板 88

 ▼ 从域中取消板的分配或者禁用系统板 91

 ▼ 热插拔 CPU/内存板 91

 ▼ 热插拔 I/O 部件 92

CompactPCI 和 PCI 卡 93

 ▼ 拆除和更换转发器板 93

 ▼ 拆除或更换 PCI 卡 94

转发器板 94

 ▼ 拆除和更换转发器板 94

系统控制器板 96

 ▼ 在单系统控制器配置中拆卸和更换系统控制器板 96

 ▼ 在冗余系统控制器配置中拆卸和更换系统控制器板 98

ID 板和中心板 99

 ▼ 拆除和更换 ID 板和中心板 99

10. 故障排除 101

系统错误 101

显示诊断信息 101

显示系统配置信息	102
支持 Sun 的服务人员	102
▼ 确定您的故障原因	102
域没响应	103
挂起的域	103
▼ 恢复硬性挂起或暂停的域	104
板和部件故障	106
CPU/内存板故障	106
I/O 部件故障	106
系统控制器板故障	107
收集平台和域的状态信息	108
转发器板故障	110
电源故障	113
风扇插槽故障	114
FrameManager 故障	114
禁用部件	115
A. 映射设备路径名	117
设备映射	117
CPU/内存映射	117
I/O 部件映射	118
B. 设置 http 或 ftp 服务器	129
设置固件服务器	129
▼ 设置 http 服务器	130
▼ 设置 ftp 服务器	132
词汇表	135
索引	137

图

- 图 1-1 Sun Fire 6800 系统（单分区模式） 5
- 图 1-2 Sun Fire 6800 系统（双分区模式） 5
- 图 1-3 Sun Fire 4810/4800 系统（单分区模式） 6
- 图 1-4 Sun Fire 4810/4800 系统（双分区模式） 6
- 图 1-5 Sun Fire 3800 系统（单分区模式） 7
- 图 1-6 Sun Fire 3800 系统（双分区模式） 7
- 图 2-1 在平台 Shell 和域 Shell 之间导航 31
- 图 2-2 在域 Shell、OpenBoot PROM 和 Solaris 操作环境之间导航 32
- 图 2-3 在 OpenBoot PROM 和域 Shell 之间导航 33
- 图 5-1 具有域分隔的系统 59
- 图 10-1 将系统控制器重置 108
- 图 A-1 Sun Fire 6800 系统 PCI 物理插槽分配（IB6 到 IB9） 122
- 图 A-2 Sun Fire 4810/4800 系统 PCI 物理插槽分配（IB6 和 IB8） 123
- 图 A-3 Sun Fire 3800 系统 6 插槽的 CompactPCI 物理插槽分配 125
- 图 A-4 Sun Fire 4810/4800 系统 4 插槽 CompactPCI 物理插槽标识 127
- 图 A-5 Sun Fire 6800 系统 4 插槽 CompactPCI 物理插槽标识（IB6 到 IB9） 128

表

表 1-1	Sun Fire 6800/4810/4800/3800 系统中的转发器板	3
表 1-2	每个系统拥有的分区和域的最大数量	4
表 1-3	板名描述	4
表 1-4	系统控制器板的功能	8
表 1-5	系统控制器板上的串行端口和以太网端口的功能	9
表 1-6	各个系统中 CPU/内存板的最大值	13
表 1-7	最大 I/O 部件数及每个 I/O 部件的插槽数	14
表 1-8	I/O 冗余的配置	15
表 1-9	最低和最高风扇插槽数	16
表 1-10	最低和冗余电源要求	16
表 1-11	每一电网中的 Sun Fire 6800 系统部件	17
表 1-12	Sun Fire 6800 系统中按域分配的转发器板	17
表 1-13	Sun Fire 4810/4800/3800 系统中按域分配的转发器板	18
表 1-14	单、双分区系统的 Sun Fire 6800 域和板的配置	18
表 1-15	Sun Fire 4810/4800/3800 域和转发器板配置（单、双分区系统）	18
表 1-16	出现电源故障期间 setkeyswitch 设置的结果	22
表 3-1	系统启动电源前应该设置的服务	39
表 3-2	利用 dumpconfig 命令对域进行设置的步骤	45
表 4-1	在 Sun Fire 6800 系统上创建三个域的指导原则	52
表 6-1	使用 showplatform -p status 命令显示所有域的状态	62

表 6-2	将板分配给域的步骤概览	67
表 6-3	从域取消分配板的步骤概览	67
表 9-1	转发器板和域	95
表 10-1	OpenBoot PROM <code>error-reset-recovery</code> 配置变量设置	105
表 10-2	用于收集状态信息的 Solaris 操作环境和 System Controller 软件命令	109
表 10-3	转发器板故障	110
表 10-4	将部件名称列入黑名单	115
表 A-1	CPU 和内存代理 ID 的分配	118
表 A-2	按系统类型分类，每个 I/O 部件的 I/O 部件类型和插槽数	118
表 A-3	每个系统的 I/O 部件的数量和名称	119
表 A-4	I/O 控制器代理 ID 的分配	119
表 A-5	8 插槽的 PCI I/O 部件设备映射，位于 Sun Fire 6800/4810/4810 系统	120
表 A-6	Sun Fire 3800 系统的 I/O 部件插槽编号的映射设备路径	124
表 A-7	Sun Fire 6800/4810/4800 系统的 I/O 部件插槽编号的映射设备路	126

代码示例

代码示例 2-1	使用 telnet 访问平台 Shell	27
代码示例 2-2	使用 telnet 访问域 Shell	29
代码示例 2-3	从域控制台访问域 Shell	29
代码示例 2-4	从域控制台访问域 Shell	30
代码示例 2-5	从域控制台访问域 Shell	34
代码示例 2-6	终止 tip 会话	36
代码示例 3-1	password 命令在尚未设置密码的域上的示例	45
代码示例 3-2	示例启动错误消息（当 auto-boot? 参数被设置为 true 时）	47
代码示例 6-1	showboards -a 在将板分配给域之前的示例	68
代码示例 7-1	自动故障切换期间显示的消息	74
代码示例 9-1	确认板 ID 信息	100
代码示例 9-2	手工输入 ID 信息	100
代码示例 B-1	在 httpd.conf 中查找 Port 80 值	130
代码示例 B-2	在 httpd.conf 中查找 ServerAdmin 值	131
代码示例 B-3	在 httpd.conf 中查找 ServerName 值	131
代码示例 B-4	启动 Apache	131

序言

本书提供对系统的概述以及一般管理操作过程的逐步说明。其中解释了如何配置并管理平台 and 域。另外，还介绍如何删除和更换部件以及执行固件升级。此外还包括有关安全性、故障排除的信息和技术术语词汇。

本书的组织结构

第 1 章介绍域和系统控制器。其中概述了分区和域、冗余系统部件及最小系统配置。本章还对可靠性、可用性和可维修性进行了简要介绍。

第 2 章介绍如何在平台和域 shell 之间、如何在 Solaris™ 操作环境和域 shell 之间或在 OpenBoot™ PROM 和域 shell 之间进行导航。本章还描述如何终止系统控制器会话。

第 3 章介绍如何初次启动系统电源以及如何对系统进行设置。

第 4 章介绍如何创建和启动多个域。

第 5 章提供有关安全方面的信息。

第 6 章介绍如何开启和关闭系统电源。其中还介绍如何升级固件。

第 7 章介绍系统控制器故障切换的工作原理。

第 8 章说明如何对板进行测试。

第 9 章说明删除和安装 CPU/内存板、I/O 部件、Compact PCI 卡、PCI 卡、转发器板、系统控制器板和 ID 板/中心板所必需的软件步骤。

第 10 章提供有关指示灯 (LED)、系统故障、系统控制器日志主机等信息，同时还介绍诸如显示诊断信息、显示系统配置信息、从挂起的域中进行恢复、禁用部件（列入黑名单）及将设备路径名映射到物理系统设备等操作过程。

附录 A 介绍如何将设备路径名映射到物理系统设备。

附录 B 说明如何设置 HTTP 和 FTP 服务器。

使用 UNIX 命令

本书假定您有丰富的 UNIX® 操作环境经验。如果您并不熟悉 UNIX 操作环境，请参阅以下一个或多个文档，了解相应信息：

- Solaris 操作环境的文档在 docs.sun.com 提供（请参见第 xvi 页上的“联机访问 Sun 文档”）
- *Solaris 9 Sun 硬件平台指南*，该文档可从随您的操作系统发布版提供的印刷文档和联机文档中获取，说明 Sun Fire 6800/4810/4800/3800 系统的特定 Solaris 操作环境信息。
- *Sun 硬件的 Solaris 9 发行说明补充资料* 介绍有关 Solaris 操作环境的最新发布信息。
- 系统随带的其它软件文档

印刷约定

字样	含义	示例
AaBbCc123	命令、文件和目录的名称；计算机的屏幕输出	编辑 <code>.login</code> 文件。 使用 <code>ls -a</code> 列出所有文件。
AaBbCc123	键入的内容（相对于计算机的屏幕输出）	<code>% su</code> <code>Password:</code>
AaBbCc123	书的标题、新词或术语、需要强调的词	阅读 <i>用户指南</i> 的第 6 章。 这些称为 <i>class</i> 选项。 执行该操作时，您 必须 为超级用户。
	命令行变量；应替换为真正的名称或值	若要删除文件，请键入 <code>rm 文件名</code> 。

shell 提示

shell	提示符
C shell	<code>machine_name%</code>
C shell 超级用户	<code>machine_name#</code>
Bourne shell 和 Korn shell	<code>\$</code>
Bourne shell 和 Korn shell 超级用户	<code>#</code>
平台 shell	<code>schostname:SC></code>
平台控制台	<code>schostname:SC></code>
域 shell	<code>schostname:A></code> 或 <code>B></code> 、 <code>C></code> 、 <code>D></code>
域控制台	<code>ok</code> 、 <code>login:、machine_name%</code> 或 <code>machine_name#</code>

相关文档

书籍类型	标题	部件编号
概述	<i>Sun Fire 6800/4810/4800/3800 系统概述手册</i>	816-0007
服务	<i>Sun Fire 6800/4810/4800/3800 Systems Service Manual</i>	805-7363
服务	<i>Sun Fire 4810/4800/3800 系统机柜安装指南</i>	816-0034
系统控制器	<i>Sun Fire 6800/4810/4800/3800 System Controller Command Reference Manual</i>	816-2971
发布说明	<i>Sun Fire 6800/4810/4800/3800 Systems Software Release Notes</i>	816-2972
Solaris 操作环境	<i>Solaris 9 Sun 硬件平台指南</i>	816-4624
Solaris 操作环境	<i>Sun 硬件的 Solaris 9 发行说明补充资料</i>	816-4615

联机访问 Sun 文档

如需更多 Sun 系统文档，请访问：

<http://www.sun.com/products-n-solutions/hardware/docs>

有关全套 Solaris 文档和众多其他主题的文档，可以访问：

<http://docs.sun.com>

Sun 欢迎您发表意见

Sun 十分注重改进自身文档的质量，并欢迎您提出宝贵的意见和建议。您可以通过电子邮件将意见发送至：

docfeedback@sun.com

请在电子邮件的主题行中注明文档的部件编号 (816-0022-12)。

介绍

本章概述了中型服务器系列——即 Sun Fire™ 6800/4810/4800/3800 系统的特性。本章将介绍以下内容：

- 第 2 页上的“域”
- 第 3 页上的“系统部件”
- 第 3 页上的“分区”
- 第 8 页上的“系统控制器”
- 第 13 页上的“冗余部件和最低配置”
- 第 19 页上的“可靠性、可用性和可维修性 (RAS)”
- 第 24 页上的“用于 Sun Fire 6800/4810/4800/3800 系统的 Sun Management Center 软件”
- 第 24 页上的“FrameManager”

在本书中，术语 *平台* 是指不由某个域排它性使用的资源集，如电源、中心板及风扇等。

分区是一组转发器板，一起用于在域中的 CPU/内存板和 I/O 部件之间提供通信。

域运行其自身的 Solaris 操作环境实例并且独立于其他域。每个域都有其自己的 CPU、内存和 I/O 部件。硬件资源，包括风扇及电源，由域共用，是保证系统正常运行的必要条件。

系统控制器是一个嵌入式单板系统，连接上述中型系统的中心板。您可以使用串行连接或以太连接访问系统控制器。它是平台和域的管理和配置核心，用于连接域控制台。

系统控制器配置和监控系统中的其它系统，并提供命令行界面，以便您可以执行配置平台和每个域所需的任务，此外该界面还附加众多其他功能。系统控制器还通过 SNMP 提供监控与配置功能，用于 Sun Management Center (Sun 管理中心) 软件。有关系统控制器的硬件和软件的详细说明，请参阅第 8 页上的“系统控制器”和第 10 页上的“系统控制器软件”。

域

对于本中型系统系列而言，可以将系统板（CPU/内存板和 I/O 部件）分成几个域。每个域都可以有其自身的 Solaris 操作环境的实例并且独立于其他域。

域包括以下特性：

- 每个域都可以运行 Solaris 操作环境。
- 域之间并无交互。
- 每个域都有自己的外围设备和网络连接。
- 每个域都被分配了独特的主机 ID 和主机名。

所有系统在出厂时均配置有一个域。

创建域时，可以使用系统控制器命令行界面，也可以使用用于 Sun Fire 6800/4810/4800/3800 系统的 Sun Management Center 软件。有关如何使用系统控制器软件创建域的说明，请参阅第 49 页上的“创建和启动域”。有关使用用于 Sun Fire 6800/4810/4800/3800 系统的 Sun Management Center 软件来创建域的指导说明，请参阅 *用于 Sun Fire 6800、4810、4800 和 3800 系统的 Sun Management Center 3.0 Supplement*。

最全面的域配置包括系统中的所有 CPU/内存板和 I/O 部件。最小的域配置则是由一块 CPU/内存板和一个 I/O 部件组成的。

活动的域必须符合以下要求：

- 至少有一个带有内存的 CPU/内存板
- 至少有一个安装一块 I/O 卡的 I/O 部件
- 具备必需数量的转发器板（没有分配给域）
- 至少有一个系统控制器用于系统工作（没有分配给域的系统控制器）

此外，还需要足够的供电和冷却能力。电源和风扇插槽没有分配给域。

如果在某个分区中运行多个域，则域之间并非完全隔离。有故障的转发器板将会影响到分区中所有的域。有关详细信息，请参阅第 17 页上的“转发器板”。

系统部件

每个系统中的系统板都由 CPU/内存板和 I/O 部件组成。Sun Fire 6800/4810/4800 系统具有转发器板（表 1-1），用于在 CPU/内存板和 I/O 部件之间提供通信。

表 1-1 Sun Fire 6800/4810/4800/3800 系统中的转发器板

系统	转发器板数量
Sun Fire 6800 系统	4 个转发器板 — RP0、RP1、RP2、RP3
Sun Fire 4810 系统	2 个转发器板 — RP0、RP2
Sun Fire 4800 系统	2 个转发器板 — RP0、RP2
Sun Fire 3800 系统	活动的中心板中已经内建了两个转发器板（RP0 和 RP2）的等同设备。

有关系统概述，包括系统中各板的说明，请参阅 *Sun Fire 6800/4810/4800/3800 系统概述手册*。

分区

分区是一组转发器板，一起用于 CPU/内存板与 I/O 部件之间的通信。每个分区可由一个或两个域使用，这取决于系统的配置。

这些系统可以配置拥有一个或两个分区。分区操作在转发器板的层次上完成。单分区形成一个较大的分区，使用所有的转发器板。在双分区模式下，使用较少的转发器板创建两个较小的分区，两个分区分别使用系统中一半的转发器板。有关转发器板的详细信息，请参阅第 17 页上的“转发器板”。

表 1-2 列出了每一系统可以拥有的分区和域的最大数量。

表 1-2 每个系统拥有的分区和域的最大数量

	Sun Fire 6800 系统	Sun Fire 4810/4800/3800 系统
分区数 ¹	1 或 2	1 或 2
双分区模式下活动域的数目	最多 4 个 (A, B, C, D)	最多 2 个 (A, C)
单分区模式下活动域的数目	最多 2 个 (A, B)	最多 2 个 (A, B)

¹ 默认为一个分区。

图 1-1 至图 1-6 显示的是 Sun Fire 6800/4810/4800/3800 系统的分区与域。在 Sun Fire 3800 系统中，活动中心板中集成了等同于两个转发器板的设备，RP0 与 RP2。与其它系统不同，Sun Fire 3800 系统中并没有安装转发器板。Sun Fire 3800 系统中的转发器板集成到中心板内。

所有这些系统都非常灵活，您可以将 CPU/内存板及 I/O 部件分配给任何域或分区。下面给出的配置仅仅是一些例子，实际配置会所有不同。

表 1-3 列出了图 1-1 至图 1-6 中用到的各种板的名称。

表 1-3 板名描述

板名	描述
SB0 - SB5	CPU/内存板
IB6 - IB9	I/O 部件
RP0 - RP3	转发器板

图 1-1 显示的是单分区模式下的 Sun Fire 6800 系统。此系统包含四块转发器板，分 (RP0, RP2) 及 (RP1, RP3) 两对成对运行，包含六块 CPU/内存板 (SB0 - SB5) 以及 4 个 I/O 部件。

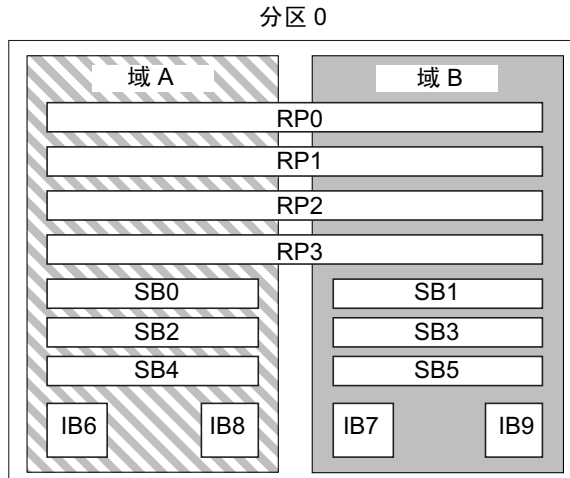


图 1-1 Sun Fire 6800 系统 (单分区模式)

图 1-2 显示的是双分区模式下的 Sun Fire 6800 系统。板以及部件与图 1-1 中显示的相同。

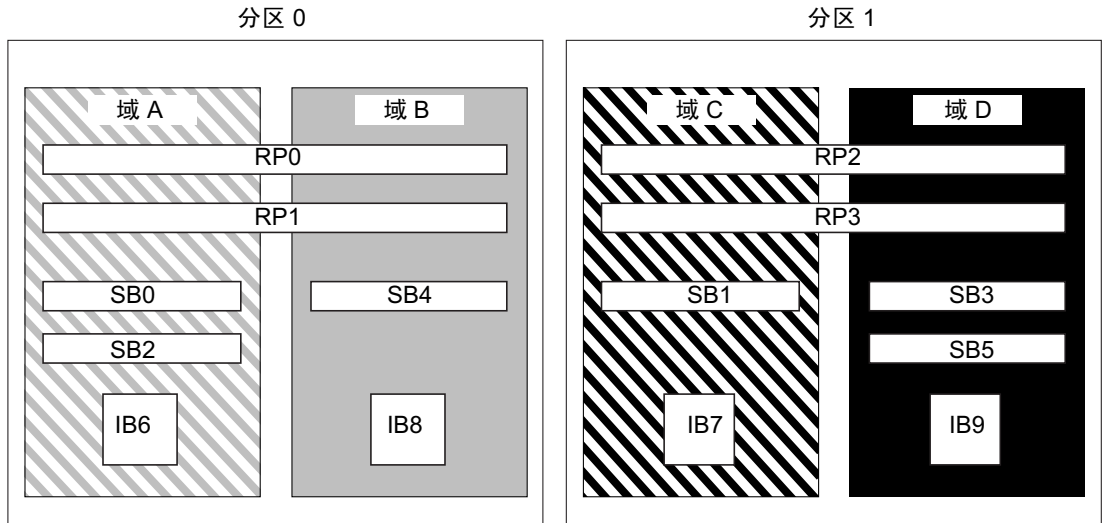


图 1-2 Sun Fire 6800 系统 (双分区模式)

图 1-3 显示的是单分区模式下的 Sun Fire 4810/4800 系统。这些系统都包含两块独立运行的转接器板（RP0 与 RP2）（而 Sun Fire 6800 系统中则成对运行）、三块 CPU/内存板（SB0、SB2 及 SB4）以及两个 I/O 部件（IB6 与 IB8）。

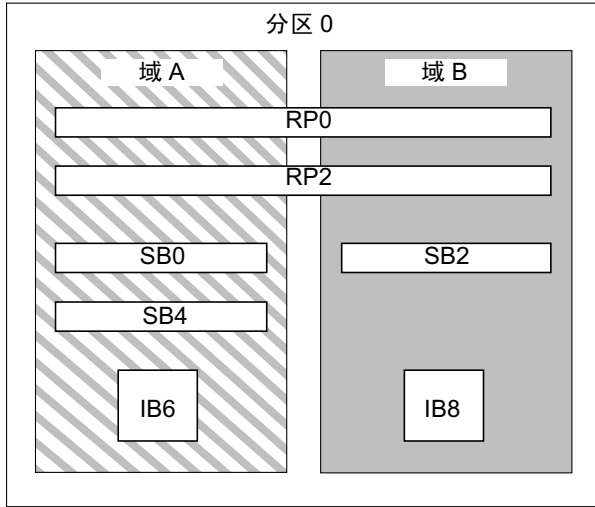


图 1-3 Sun Fire 4810/4800 系统（单分区模式）

图 1-4 显示的是双分区模式下的 Sun Fire 4810/4800 系统。板以及部件与图 1-3 中显示的相同。

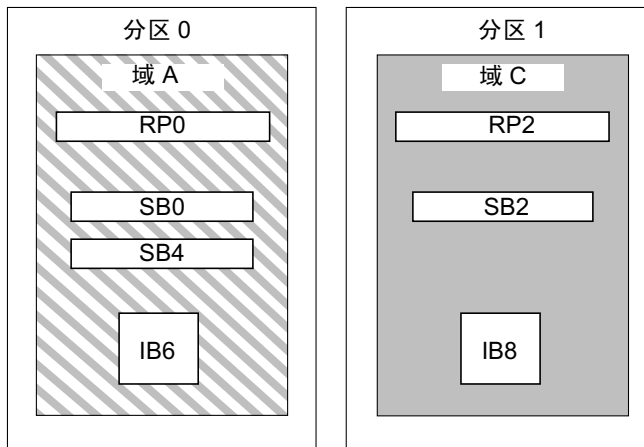


图 1-4 Sun Fire 4810/4800 系统（双分区模式）

图 1-5 显示的是单分区模式下的 Sun Fire 3800 系统。此系统包含集成到活动中心板上的等同于两块转发器板的设备（RP0 与 RP2）、两块 CPU/内存板（SB0 与 SB2）以及两个 I/O 部件（IB6 和 IB8）。

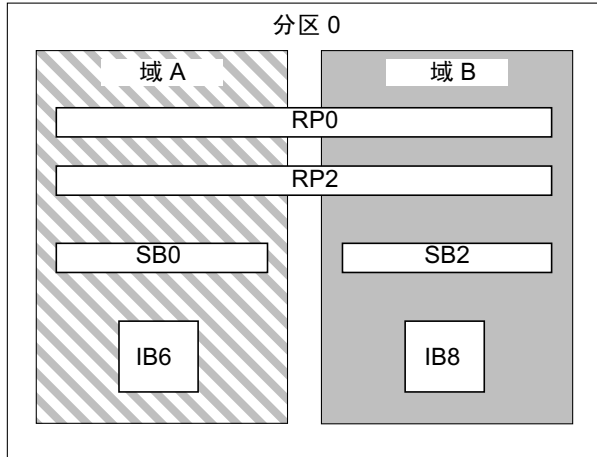


图 1-5 Sun Fire 3800 系统（单分区模式）

图 1-6 显示的是双分区模式下的 Sun Fire 3800 系统。板以及部件与图 1-5 中显示的相同。此系统还包含集成到活动中心板上的等同于两块转发器板的设备（RP0 与 RP2）。

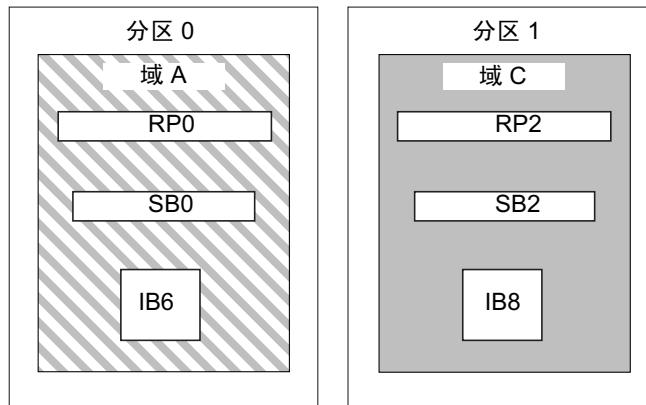


图 1-6 Sun Fire 3800 系统（双分区模式）

系统控制器

系统控制器是一个嵌入式单板系统，连接上述中型系统的中心板。它是平台和域的管理和配置核心，用于连接域控制台。

系统控制器的功能包括：

- 管理平台和域资源
- 监控平台和域
- 配置域与平台
- 提供对域控制台的访问
- 向 Solaris 操作环境提供日期和时间
- 提供整个系统中使用的参考时钟信号
- 提供控制台安全性
- 执行域的初始化
- 提供安装在系统板上的固件升级机制
- 使用 SNMP 提供外部管理接口

该系统最多可以支持两个系统控制器板（表 1-4），分别作为主系统控制器和备用系统控制器。这种系统控制器冗余配置支持系统控制器故障切换机制，在主系统控制器出现故障时，触发由主系统控制器向备用系统控制器的自动切换。有关系统控制器故障切换的详细信息，请参见第 7 章。

表 1-4 系统控制器板的功能

系统控制器	功能
主系统控制器	管理所有系统资源。将系统配置为连接到主系统控制器板。
备用系统控制器	如果主系统控制器出现故障并进行故障切换，备用系统控制器将承担以前由主系统控制器处理的所有任务。备用系统控制器作为热备份，仅作为主系统控制器的备份使用。

串行端口和以太网端口

有两种方法可以与系统控制器控制台连接：

- 串行端口 — 使用串行端口直接连接到 ASCII 终端或网络终端服务器 (NTS) 上。
- 以太网端口 — 使用以太网端口连接网络。

出于性能考虑，建议在专用网络上配置系统控制器。有关详细信息，请参阅以下网站的 *Sun Fire Midframe Server Best Practices for Administration* 一文：

<http://www.sun.com/blueprints>

表 1-5 列出了系统控制器板上串行端口与以太网（网络）端口的功能。以太网提供的连接最快。

表 1-5 系统控制器板上的串行端口和以太网端口的功能

功能	串行端口	以太网端口
连接数	1 个	多个
连接速度	9.6 Kbps	10/100 Mbps
系统日志	保留在系统控制器消息队列中	保留在系统控制器消息队列中，并被写入配置的 <code>syslog</code> 主机。请参见表 3-1，了解为平台 <code>shell</code> 及每个域 <code>shell</code> 设置日志主机的方法。设置日志主机，确保出现系统故障时能被捕获错误消息。
SNMP	不受支持	支持
固件升级	否	是（使用 <code>flashupdate</code> 命令）
安全性	安全物理位置，附加安全终端服务器	仅限密码保护的访问

系统控制器逻辑连接限制

系统控制器支持在串行端口建立一个逻辑连接，支持利用 `telnet` 在以太网端口建立多个逻辑连接。连接既可以为平台建立，也可以为某个域建立。每个域同时只能建立一个逻辑连接。

系统控制器软件

以下各节提供有关系统控制器软件的信息，包括：

- 第 10 页上的“平台管理”
- 第 11 页上的“打开系统电源时完成的系统控制器任务”
- 第 11 页上的“域管理”
- 第 12 页上的“域的钥控开关”
- 第 12 页上的“环境监控”
- 第 12 页上的“控制台消息”

平台管理

平台管理功能管理在域之间共享的资源和服​​务。使用此功能，您可以确定如何配置和共享资源和服务。

平台管理功能包括：

- 监控和控制部件电源
- 对硬件进行逻辑归类以创建域
- 配置系统控制器的网络、日志主机和 SNMP 设置
- 确定可以使用的域
- 确定可以使用多少个域（仅限 Sun Fire 6800 系统）
- 配置 CPU/内存板和 I/O 部件的访问控制

平台 *shell*

平台 *shell* 是平台管理员的操作环境。只能使用平台管理员固有的命令。要连接到该平台，请参阅第 26 页上的“使用 telnet 访问平台 *shell*”或第 26 页上的“访问平台 Shell”。

平台控制台

平台控制台是系统控制器的串行端口，也是打印系统控制器启动消息和平台日志消息的地方。

注意 – Solaris 操作环境消息显示在域控制台上。

打开系统电源时完成的系统控制器任务

打开系统电源时，系统控制器启动系统控制器实时操作系统并启动系统控制器应用程序。

如果出现电源中断，则在打开系统电源时还要完成以下附加任务：

- 如果域是活动的，系统控制器将令支持活动的域所需的部件（电源、风扇插槽和转发器板）以及域中的板（CPU/内存板和 I/O 部件）都上电。
- 如果所有域都是不活动的，则将只有系统控制器上电。
- 系统掉电之后，系统控制器将重新启动所有掉电时处于活动状态的域。

域管理

域管理功能管理特定域的资源和服务。

域管理功能包括：

- 配置域设置
- 控制虚拟钥控开关
- 恢复错误

有关平台管理功能的信息，请参阅第 10 页上的“平台管理”。

域 shell

域 shell 是域管理员的操作环境，并且还是可以执行域任务的地方。共有四个域 shell (A - D)。

要连接到域，请参阅第 28 页上的“访问域 Shell 或控制台”。

域控制台

如果域是活动的（Solaris 操作环境、OpenBoot PROM 或 POST 在域中正在运行），您可以访问域控制台。当您连接到域控制台时，您将处于以下操作模式之一：

- Solaris 操作环境控制台
- OpenBoot PROM
- 域将运行 POST，此时您可以查看 POST 输出。

域的最大数量

可用域的多少由系统类型及配置决定。有关可以拥有的域的最大数量的信息，请参阅第 3 页上的“分区”。

域的钥控开关

每个域都有一个虚拟钥控开关。钥控开关共有五个位置：off（默认值）、standby、on、diag 和 secure。还有一些别的钥控开关位置，不过都是过渡性的。

有关钥控开关设置的信息，请参阅第 65 页上的“钥控开关位置”。有关 setkeyswitch 命令的说明和语法，请参考 *Sun Fire 6800/4810/4800/3800 System Controller Command Reference Manual*。

环境监控

系统内分布着一些传感器，用来监控温度、电压、电流及风扇速度。系统控制定期读取这些传感器的值。此信息利用控制台命令进行显示，利用 SNMP 来提供。

一旦某个传感器的值超出正常的极限，系统控制器就将采取相应的措施。其中包括关闭系统中的组件，以免造成损坏。结果，域也可能被自动关闭。如果域关闭，硬件会突然关闭（并非 Solaris 操作环境的正常关闭）。

控制台消息

由系统控制器为平台和每个域生成的控制台消息将输出在适当的控制台上。这些消息存储在系统控制器中缓冲中并可以记录到 syslog 主机。注意到这些消息并非 Solaris 操作环境控制台消息。

要确保更加安全和长期存储，这些消息应该发送到 syslog 主机。

系统控制器没有用来存储控制台信息的永久性存储设备。平台以及每个域都有少量缓冲区，用来保存某些历史记录。但是，在重新启动系统或者系统控制掉电时，这些信息都会丢失。

冗余部件和最低配置

Sun Fire 6800/4810/4800/3800 系统在设计上采用了冗余部件，因此可以提供可用性。以下各节讨论可以安装的冗余硬件：

- 冗余系统控制器板
- 第 13 页上的 “CPU/内存板”
- 第 14 页上的 “I/O 部件”
- 第 15 页上的 “冗余冷却”
- 第 16 页上的 “冗余电源”
- 第 17 页上的 “转发器板”
- 第 18 页上的 “冗余系统时钟”

有关板或部件出现故障时可以采用的故障排除提示，请参阅第 106 页上的 “板和部件故障”。

冗余系统控制器板

Sun Fire 6800/4810/4800/3800 系统支持两个系统控制器，分别作为主系统控制器和备用系统控制器。主系统控制器执行所有系统任务，并管理系统资源，而备用系统控制器用于在主系统控制器出现故障时执行主系统控制器的功能。

系统控制器故障切换软件监控主系统控制器和备用系统控制器，以应付主系统控制器出现故障的情况。如果检测到此类故障情况，故障切换软件将触发主系统控制器向备用系统控制器的切换。有关系统控制器故障切换的详细信息，请参见第 7 章。

CPU/内存板

所有系统都支持多块 CPU/内存板。每个域必须包括至少一个 CPU/内存板。

一个 CPU/内存板上最多可有四个 CPU。CPU/内存板配置使用两个或四个 CPU。表 1-6 列出了各个系统中 CPU/内存板的最大值。

表 1-6 各个系统中 CPU/内存板的最大值

系统	CPU/内存板的最大值	CPU 的最大数量
Sun Fire 6800 系统	6	24

表 1-6 各个系统中 CPU/内存板的最大值 (续)

系统	CPU/内存板的最大值	CPU 的最大数量
Sun Fire 4810 系统	3	12
Sun Fire 4800 系统	3	12
Sun Fire 3800 系统	2	8

每个 CPU/内存板都具有八个物理内存组。CPU 为两组内存提供内存管理单元 (MMU) 支持。每组内存有四个插槽。要填充一组内存必须插入四组内存模块 (DIMM)。运行一个域所需的最少内存是一组 (四个 DIMM)。

在组中没有任何内存的情况下，也可以安装和使用 CPU。但内存组则不能~~使用~~，除非相应的 CPU 已经安装并且可以正常工作。如果 CPU 被禁用，它就无法运转。

冗余 CPU 和内存

CPU 故障或内存故障将使域无法进行开机自检 (POST)。

您可以运行仅包含一个 CPU 及一组内存 (四个内存模块) 的域。

I/O 部件

所有系统都支持多个 I/O 部件。有关每一系统支持的 I/O 部件类型和其他技术信息，请参阅 *Sun Fire 6800/4810/4800/3800 系统概述手册*。表 1-7 列出了各个系统的最大 I/O 部件数。

表 1-7 最大 I/O 部件数及每个 I/O 部件的插槽数

系统	最大 I/O 部件数	CompactPCI 或 PCI I/O 插槽数
Sun Fire 6800 系统	4	<ul style="list-style-type: none"> • 8 插槽 — 6 插槽 (用于全长型 PCI 卡) 及 2 个短插槽 (用于短的 PCI 卡) • 4 插槽 (用于 CompactPCI 卡)
Sun Fire 4810 系统	2	<ul style="list-style-type: none"> • 8 插槽 — 6 插槽 (用于全长型 PCI 卡) 及 2 个短插槽 (用于短的 PCI 卡) • 4 插槽 (用于 CompactPCI 卡)
Sun Fire 4800 系统	2	<ul style="list-style-type: none"> • 8 插槽 — 6 插槽 (用于全长型 PCI 卡) 及 2 个短插槽 (用于短的 PCI 卡) • 4 插槽 (用于 CompactPCI 卡)
Sun Fire 3800 系统	2	6 插槽 (用于 CompactPCI 卡)

冗余 I/O

配置冗余 I/O 的方法有两种 I/O（表 1-8）。

表 1-8 I/O 冗余的配置

I/O 冗余的配置方式	描述
跨 I/O 部件的冗余	域中必须有两个 I/O 部件，每个 I/O 部件中都必须有重复的卡。卡将连接到同一磁盘或网络子系统中，以确保路径的冗余。
I/O 部件内的冗余	您必须有两个 I/O 部件，每个 I/O 部件中都连接到同一磁盘或网络子系统，以确保路径的冗余。它并不能避免 I/O 部件本身出现故障。

这些网络功能使用了 Solaris 操作环境的一部分，称为 IP 多路径。有关 IP 多路径 (IPMP) 的信息，请参阅随发行的 Solaris 8 或 9 操作环境提供的 Solaris 文档。

Sun StorEdge™ Traffic Manager 提供多路径磁盘配置管理、故障切换支持、I/O 负载均衡以及单实例多路径支持。有关详细信息，请参见 Sun Network Solutions 网站上提供的 Sun StorEdge 文档：

<http://www.sun.com/storage/san>

冗余冷却

如果所安装的风扇插槽已达到最大值，则所有系统都将具有冗余冷却功能。如果一个风扇插槽出现故障，剩余的风扇插槽将自动加速，确保系统正常运行。



警示 – 如果仅安装最小数量的风扇插槽，则不具备冗余冷却功能。

利用冗余冷却功能，在更换出现故障的风扇插槽时将无须暂停操作。可以在系统运行状态下热插拔风扇插槽，而不会中断系统。

表 1-9 显示了冷却每一系统所需的最低和最高风扇插槽数。有关位置信息，例如风扇插槽编号，请参阅系统标签和 *Sun Fire 6800/4810/4800/3800 Systems Service Manual*。

表 1-9 最低和最高风扇插槽数

系统	风扇插槽最低数量	风扇插槽最大数量
Sun Fire 6800 系统	3	4
Sun Fire 4810 系统	2	3
Sun Fire 4800 系统	2	3
Sun Fire 3800 系统	3	4

每个系统都有全面的温度监控功能，用于确保在冷却故障或气温过高时部件不会过热。如果出现冷却故障，则其余风扇的运行速度将提高。必要时，系统将予以关闭。

冗余电源

为确保电源的冗余性，必须安装所需数量的电源，同时还需为每个电网提供一个额外的冗余电源（称为 $n+1$ 冗余模型）。这意味着系统正常工作需要两个电源。第三个电源是冗余电源。所有三个电源提供几乎相同的电流。

电源在电网之间共享。如果电网中的一个电源出现故障，同一电网中的其余电源可以提供对电网所要求的最大电能。

如果电网中的多个电源出现故障，则将会没有足够的电能来支持完全负载。有关在电源出现故障时可以采用的故障排除提示，请参阅第 113 页上的“电源故障”。

系统控制器板和 ID 板从系统中任何电源获取电能。风扇插槽从任意电网获取电能。

表 1-10 介绍了最低和冗余电源要求。

表 1-10 最低和冗余电源要求

系统	每个系统的电网数	每个电网中的最小电源数	每个电网中总的电源数（包括冗余电源）
Sun Fire 6800 系统	2	2（电网 0）	3
Sun Fire 6800 系统		2（电网 1）	3
Sun Fire 4810 系统	1	2（电网 0）	3
Sun Fire 4800 系统	1	2（电网 0）	3
Sun Fire 3800 系统	1	2（电网 0）	3

每个电网都具有分配给该电网的电源。电源 ps0、ps1 和 ps2 分配给电网 0。电源 ps3、ps4 和 ps5 分配给电网 1。如果一个电网故障，例如电网 0 出现故障，则其余的电网还可以正常工作。

表 1-11 列出了每一电网中的 Sun Fire 6800 系统的部件。如果您具有一个 Sun Fire 4810/4800/3800 系统，参阅电网 0 中部件，因为这些系统只具有电网 0。

表 1-11 每一电网中的 Sun Fire 6800 系统部件

系统中的部件	电网 0	电网 1
CPU/ 内存板	SB0, SB2, SB4	SB1, SB3, SB5
I/O 部件	IB6, IB8	IB7, IB9
电源	PS0, PS1, PS2	PS3, PS4, PS5
转发器板	RP0, RP1	RP2, RP3
冗余转接装置 (RTU)	RTUR (后部)	RTRF (前部)

转发器板

转发器板是一种交叉杆开关，可连接多块 CPU/ 内存板和 I/O 部件。具备必需数量的转发器板对于操作来说是必须的。除 Sun Fire 3800 之外，每个中型系统都具有转发器板。在 Sun Fire 3800 系统中，活动中心板中集成了等同于两个转发器板的设备。转发器板并非完全冗余。

有关在转发器板出现故障时执行的步骤，请参阅第 110 页上的“转发器板故障”。

表 1-12 列出了在 Sun Fire 6800 系统中按照每个域分配的转发器板。

表 1-12 Sun Fire 6800 系统中按域分配的转发器板

分区模式	转发器板	域
单分区	RP0, RP1, RP2, RP3	A, B
双分区	RP0, RP1	A, B
双分区	RP2, RP3	C, D

表 1-13 列出了 Sun Fire 4810/4800 系统中按照每个域分配的转发器板。

表 1-13 Sun Fire 4810/4800/3800 系统中按域分配的转发器板

分区模式	转发器板	域
单分区	RP0、RP2	A、B
双分区	RP0	A
双分区	RP2	C

表 1-14 列出了 Sun Fire 6800 系统的单分区模式和双分区模式配置下的转发器板和域的有关信息。

表 1-14 单、双分区系统的 Sun Fire 6800 域和板的配置

Sun Fire 6800 系统 (单分区模式)				Sun Fire 6800 系统 (双分区模式)			
RP0	RP1	RP2	RP3	RP0	RP1	RP2	RP3
域 A				域 A		域 C	
域 B				域 B		域 D	

表 1-15 列出了 Sun Fire 4810/4800/3800 系统的单、双分区模式的配置。

表 1-15 Sun Fire 4810/4800/3800 域和转发器板配置 (单、双分区系统)

Sun Fire 4810/4800/3800 系统 (单分区模式)		Sun Fire 4810/4800/3800 系统 (双分区模式)	
RP0	RP2	RP0	RP2
域 A		域 C	
域 B			

冗余系统时钟

冗余系统时钟由系统控制器板提供。有关时钟的详细信息，请参阅第 21 页上的“系统控制器时钟故障切换”。

可靠性、可用性和可维修性 (RAS)

可靠性、可用性和可维修性 (RAS) 是上述中型系统所具有的特性。这些特性的说明如下：

- **可靠性**是指系统在正常条件下在指定时间内保持正常运行的可能性。可靠性与可用性的不同之处在于：可靠性仅涉及系统故障，而可用性却与故障和恢复都有关。
- **可用性**也称为平均可用性，是指系统正确执行其功能所占时间的百分比。可用性既可在平台级别上度量，也可根据终端客户机的可用服务来度量。“系统可用性”对于建立在相应系统之上的任何产品的可用性都强加了一个上限。
- **可维修性**所测定的是维护的便利性和有效性，以及产品的系统维护。由于可维修性既可包括平均维修时间 (MTTR)，也可包括可诊断性，因此很难定义单一明确的衡量标准。

以下部分提供有关 RAS 的详细信息。有关 RAS 与硬件相关的信息，请参考 *Sun Fire 6800/4810/4800/3800 Systems Service Manual*。有关设置 Solaris 操作环境的 RAS 功能，请参阅 *Sun 硬件平台指南*。

可靠性

软件可靠性的特性包括：

- POST
- 禁用部件
- 环境监控
- 系统控制器时钟故障切换

可靠性特性也可提高系统的可用性。

POST

开机自检 (POST) 测试是启动域电源操作过程的组成部分。未通过 POST 的板或部件都被禁用。启动运行 Solaris 操作环境的域时，将仅启动已通过 POST 测试的部件。

禁用部件

系统控制器可提供部件级的状态和由用户控制的部件禁用功能，也称为列入黑名单。不过应注意，系统控制器并不真正维护黑名单文件。

利用 `disablecomponent` 命令，可以将出现错误的部件添加到黑名单中。黑名单中的部件将不予以配置。利用 `enablecomponent` 命令可以删除黑名单中的部件。

平台的黑名单可以完全取代域的黑名单。例如，如果一个部件在平台中禁用，则它将在所有的域中始终被禁用。

从平台列入黑名单的名称将应用于所有的域。在域中列入黑名单的名称只应用于当前的域。如果您在一个域中禁用了一个部件，然后将该部件移至另一个域中，则该部件将不再被禁用。`showcomponent` 命令显示有关部件的状态信息，包括是否已被禁用。

要启用此前禁用的部件，必需在域中或从平台来启用它。

有关可以列入黑名单的部件类型的详细信息，请参见第 115 页上的“禁用部件”。

环境监控

系统控制器监控系统的温度、电流和电压传感器。同时还监控风扇，以确保其正常工作。环境状态并不提供给 Solaris 操作环境 — 仅仅是为了满足紧急关闭的需要。环境状态通过 SNMP 提供给 Sun Management Center (Sun 管理中心) 软件。

系统控制器时钟故障切换

每一系统控制器为系统中的每个板都提供一个系统时钟信号。每个板都将自动检测使用哪一时钟源。时钟故障切换是在不影响活动的域的情况下，在系统控制器之间更换时钟源的能力。

系统控制器重置或重启时，时钟故障切换将临时禁用。当时钟源再次可用时，时钟故障切换将自动启用。

可用性

软件可用性特性包括：

- 系统控制器的故障切换恢复
- 无人职守域重新启动
- 无人职守电源故障的恢复
- 系统控制器的重新启动恢复

系统控制器的故障切换恢复

具有冗余系统控制器板的系统支持系统控制器故障切换功能。在高可用性的系统控制器配置中，系统控制器故障切换机制在主系统控制器出现故障时，触发由主系统控制器向备用系统控制器的切换。在大约五分钟或更短的时间内，备用系统控制器成为主系统控制器，接管所有系统控制器操作。有关系统控制器故障切换的详细信息，请参见第 7 章。

无人职守域重新启动

如果系统控制器检测到硬件错误，域将重新启动。该操作由 `setupdomain` 命令的 `reboot-on-error` 参数控制。该参数默认情况下设置为 `true`，在检测到硬件错误时重新启动域。如果将该参数设置为 `false`，系统控制器检测到错误时，域将暂停并且必须关闭，然后再次启动进行恢复。有关详细信息，请参见 *Sun Fire 6800/4810/4800/3800 System Controller Command Reference Manual* 中的 `setupdomain` 命令。

如果 Solaris 操作环境出现故障，则采取的措施取决于故障类型、软件配置和硬件配置。在故障之后运行 `POST` 时，它将禁用未通过测试的任何部件。

无人职守电源故障的恢复

如果电源出现故障，系统控制器将重新配置活动的域。表 1-16 列出了钥控开关处于以下位置时，电源故障期间或者之后出现的各种域动作

- 活动（设成 on、secure、diag）
- 非活动（设成 off 或 standby）
- 处理钥控操作

表 1-16 出现电源故障期间 setkeyswitch 设置的结果

出现电话故障时钥孔开关的位置	出现的动作
on、secure、diag	在电源故障之后域被加电。
off、standby	在电源故障之后域无法恢复。
处理钥控开关的操作，如 off 到 on、standby 到 on 或者 on 到 off	在电源故障之后域无法恢复。

系统控制器的重新启动恢复

系统控制器可进行重新启动，并可在启动后恢复对系统的管理。重新启动操作不会干扰当前正在运行 Solaris 操作环境的运行的域。

可维修性

软件可维修性特性可提高向这些系统提供例程及紧急服务的效率和时效。

指示灯

所有可从系统外侧取放的现场可更换装置 (FRU) 都有指示其状态的指示灯。系统控制器管理系统中的所有 LED，但是电源 LED 除外，后者由电源管理。有关 LED 功能的讨论，请参阅 *Sun Fire 6800/4810/4800/3800 Systems Service Manual* 中适当的板或设备章节。

命名原则

系统控制器、Solaris 操作环境、开机自检 (POST) 及 OpenBoot PROM 错误消息都使用 FRU 名称标识。这与系统的物理标签相符。唯一的例外是用于 I/O 设备的 OpenBoot PROM 命名原则，它使用附录 A 中所述的设备路径名。

系统控制器错误记录

可以配置系统控制器平台和域 shell 使之记录错误，方法是将 `syslog` 协议用于某台外置日志主机。系统控制器上还有一个用于存储错误消息的内置缓冲区。使用 `showlogs` 命令可以显示系统控制器记录的事件（储存在系统控制器消息缓冲区中）。其中有一个用于平台的日志，以及用于四个域中各个域的日志。

系统控制器 XIR 支持

系统控制器 `reset` 命令可用于从硬挂起的域中恢复过来并提取出 Solaris 操作环境 `core` 文件。

动态重配置软件

动态重配置 (DR) 作为 Solaris 操作环境的一部分提供，使您可以在系统仍处于运行状态时，安全地添加和拆卸 CPU/内存板和 I/O 部件。DR 控制动态更改域所使用的硬件的软件功能，使之对域中正在运行的用户进程干扰最小。

您可以使用 DR 来完成以下操作：

- 安装和拆除板时缩短系统应用程序中断运行的时间
- 通过从逻辑配置中删除一个有故障的设备来禁用该设备，避免该设备因出现故障而导致操作系统崩溃
- 显示系统中的板的操作状态
- 在域运行的同时，启动系统主板的自检
- 在系统继续运行的同时重新配置系统
- 调用板或相关附件的硬件特定功能

DR 软件使用 `cfgadm` 命令，该命令是用于管理配置的一个命令行界面。您可以使用系统控制器软件执行域管理 DR 任务。DR 代理还在 Sun Fire 6800/4810/4800/3800 系统上提供 Sun Management Center（Sun 管理中心）软件的远程界面。

有关 DR 的完整信息，请参阅 *Sun Fire 6800, 4810, 4800, and 3800 Systems Dynamic Reconfiguration User Guide* 以及随 Solaris 操作环境提供的 Solaris 文档。

用于 Sun Fire 6800/4810/4800/3800 系统的 Sun Management Center 软件

有关用于 Sun Fire 6800/4810/4800/3800 系统的 Sun Management Center 软件上的详细信息，请参阅用于 *Sun Fire 6800、4810、4800 和 3800 系统的 Sun Management Center 3.0 Supplement*（联机提供）。

FrameManager

FrameManager 是位于 Sun Fire 系统机柜右上角的指示灯显示。有关 FrameManager 功能的说明，请参阅 *Sun Fire 6800/4810/4800/3800 Systems Service Manual* 的“FrameManager”一章。

系统控制器导航过程

本章将介绍循序渐进式操作过程，并提供图示说明如何进行以下操作：

- 连接到平台和域
- 在域 shell 和域控制台之间导航
- 终止系统控制器会话

本章涉及的主题包括：

- 第 26 页上的“连接到系统控制器”
 - 第 26 页上的“访问平台 Shell”
 - 第 28 页上的“访问域 Shell 或控制台”
- 第 30 页上的“系统控制器导航”
 - 第 33 页上的“如果域是不活动的，从域 Shell 进入域控制台”
 - 第 34 页上的“从域控制台访问域 shell”
 - 第 34 页上的“从域 shell 返回域控制台”
 - 第 35 页上的“从平台 shell 进入域”
- 第 35 页上的“终止会话”
 - 第 35 页上的“使用 telnet 终止以太连接”
 - 第 36 页上的“使用 tip 终止串行连接”

连接到系统控制器

本节说明如何访问以下内容：

- 平台 shell
- 域 Shell 或控制台

两种连接类型：**telnet** 和串行连接。如果要使用 **telnet** 连接，应先配置系统控制器网络设置，然后再使用 **telnet**。您可以使用 **telnet** 或串行连接访问系统控制器主菜单。

从主菜单，您可以选择平台 shell 或一个域控制台。

- 如果选择平台，则始终获得 shell。
- 如果选择域，则获得：
 - 域控制台（如果域处于活动状态）
 - 域 shell（如果域处于非活动状态）

通过使用 **telnet** 连接到特定端口，也可以不需要使用系统控制器的主菜单。

访问平台 Shell

本节说明如何访问平台 shell。

▼ 使用 telnet 访问平台 shell

在使用 **telnet** 之前，一定要配置系统控制器的网络设置。

1. 键入 `telnet schostname`（代码示例 2-1），访问系统控制器主菜单
其中：

`schostname` 是系统控制器主机名。

此时将显示系统控制器主菜单。代码示例 2-1 显示如何进入平台 shell。

代码示例 2-1 使用 telnet 访问平台 Shell

```
% telnet schostname
Trying xxx.xxx.xxx.xxx
Connected to schostname.
Escape character is '^]'.

System Controller `schostname':

    Type 0 for Platform Shell

    Type 1 for domain A
    Type 2 for domain B
    Type 3 for domain C
    Type 4 for domain D

Input: 0

Connected to Platform Shell

schostname:SC>
```

注意 – *schostname* 是系统控制器主机名。

2. 键入 0 进入平台 shell。

主系统控制器的平台 shell 显示系统控制器提示符 *schostname:SC>*。如果您使用冗余系统控制器配置，备用系统控制器提示符为 *schostname:sc>*。

▼ 使用 tip 启动串行连接

- 在计算机提示符下，键入 *tip* 和系统控制器会话要使用的串行端口。

```
machinename% tip port_name
connected
```

此时将显示系统控制器主菜单。

▼ 使用串行端口访问平台 shell

1. 将系统控制器串行端口连接到 ASCII 终端。
此时将显示系统控制器主菜单。
2. 从主菜单，键入 0 进入平台 shell。

访问域 Shell 或控制台

本节说明以下信息：

- 第 28 页上的“使用 telnet 访问域 Shell”
- 第 30 页上的“从域控制台获取域 shell”

▼ 使用 telnet 访问域 Shell

1. 键入 `telnet schostname`（代码示例 2-2），访问系统控制器主菜单
此时将显示系统控制器主菜单。

其中：

`schostname` 是系统控制器主机名。

代码示例 2-2 显示进入域 A 的 shell。

代码示例 2-2 使用 telnet 访问域 Shell

```
% telnet schostname
Trying xxx.xxx.xxx.xxx
Connected to schostname.
Escape character is '^]'.

System Controller `schostname':

    Type 0 for Platform Shell

    Type 1 for domain A
    Type 2 for domain B
    Type 3 for domain C
    Type 4 for domain D

Input: 1

Connected to Domain A

Domain Shell for Domain A

schostname:A>
```

2. 进入域。键入 1、2、3 或 4 进入相应的域 shell。

此时将显示您所连接到的域 shell 的系统控制器提示符。代码示例 2-2 显示进入域 A 的 shell，其提示符为 *schostname:A>*。

3. 如果域处于活动状态（域的钥控开关已设为 on、diag 或 secure，即运行的是 Solaris 操作环境、处于 OpenBoot PROM 模式或在运行 POST），请执行以下步骤：

a. 按住 CTRL 键，然后按] 键，从而进入 telnet> 提示符状态。

在 telnet> 提示符下键入 `send break`（代码示例 2-3）。

代码示例 2-3 从域控制台访问域 Shell

```
ok Ctrl-]
telnet> send break
```

▼ 从域控制台获取域 shell

如果域处于活动状态且域钥控开关已设为 on、diag 或 secure（所运行的是 Solaris 操作环境、处于 OpenBoot PROM 模式或在运行 POST），请执行以下步骤：

1. 按住 CTRL 键，然后按] 键，从而进入 telnet> 提示符状态。
2. 在 telnet> 提示符下，键入 send break。

代码示例 2-4 显示从域控制台访问域 A 的 shell。由于该域是活动的，因此您将不会见到提示符。

代码示例 2-4 从域控制台访问域 Shell

```
ok Ctrl-]
telnet> send break
```

系统控制器导航

本部分介绍如何在以下对象之间导航：

- 系统控制器平台
- 系统控制器域控制台
- 系统控制器域 shell

要返回原始 shell，可使用 disconnect 命令。在域 shell 中要连接到域控制台时，请使用 resume 命令。要从平台 shell 连接到域 shell，可使用 console 命令。

图 2-1 显示如何在平台 shell、域 shell、域控制台之间使用 console 和 disconnect 命令导航。图 2-1 还显示如何通过使用 telnet 命令从 Solaris 操作环境连接到域 shell 和平台 shell。

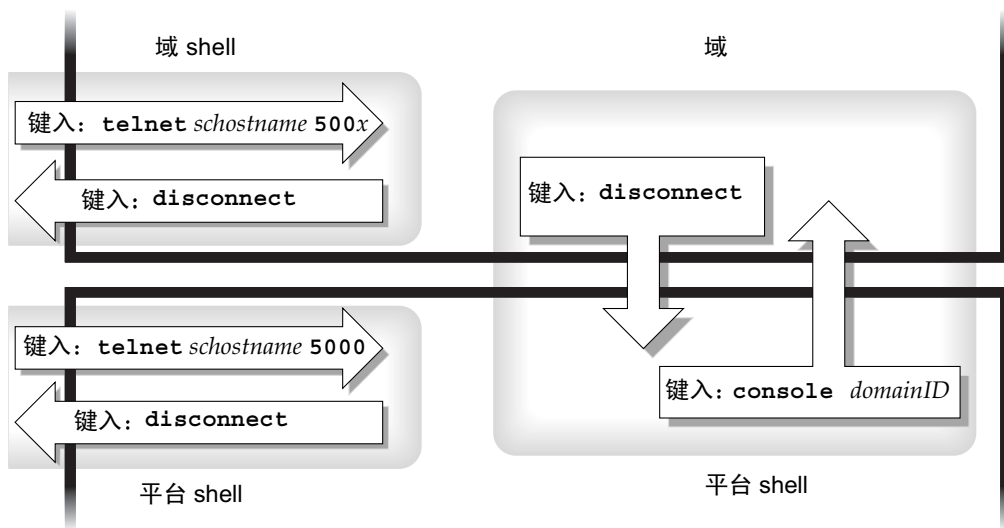


图 2-1 在平台 Shell 和域 Shell 之间导航

注意 – 您还可以使用 `telnet` 命令但不带端口号，如代码示例 2-1 和代码示例 2-2 中所述。

其中：

在图 2-1 内的 `telnet` 命令中，5000 是平台 shell。

x 是：

- 1 代表域 A
- 2 代表域 B
- 3 代表域 C
- 4 代表域 D

在 `console` 命令中，*domainID* 是 a、b、c、或 d。

注意 – 键入 `telnet schostname 500x`，您就不需要使用系统控制器的主菜单，直接进入平台 shell、域 shell 或域控制台。

图 2-2 解释了如何在 Solaris 操作环境、OpenBoot PROM 和域 shell 之间导航。图 2-2 假定 Solaris 操作环境正在运行。

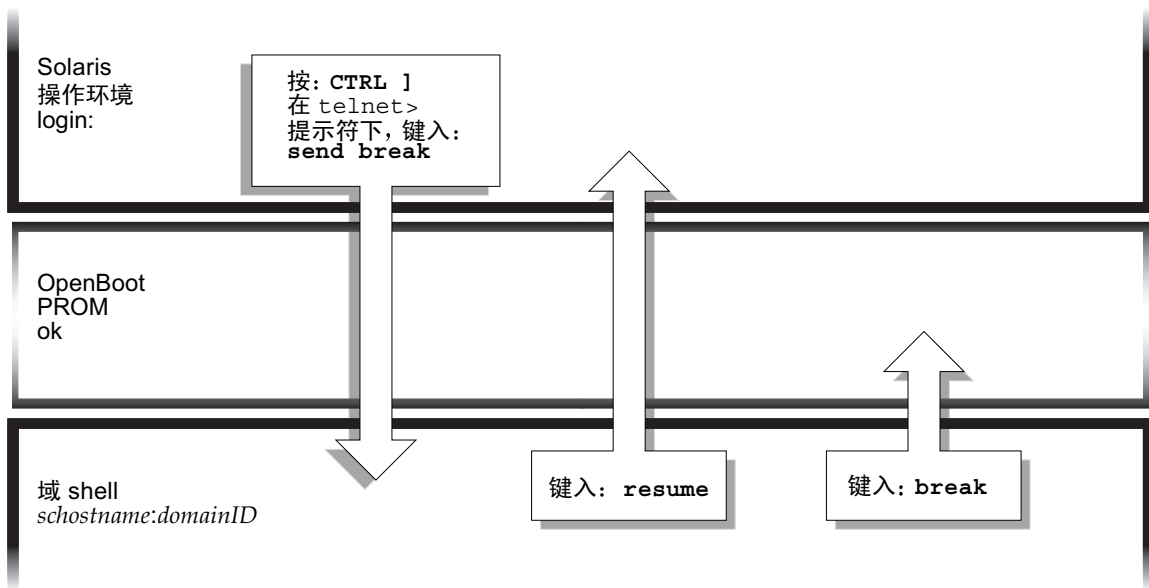


图 2-2 在域 Shell、OpenBoot PROM 和 Solaris 操作环境之间导航



警示 - 逐一在图 2-2 中键入 break 命令将暂挂 Solaris 操作环境。

图 2-3 说明了如何在 OpenBoot PROM 和域 shell 之间导航。此图假定 Solaris 操作环境没有运行。

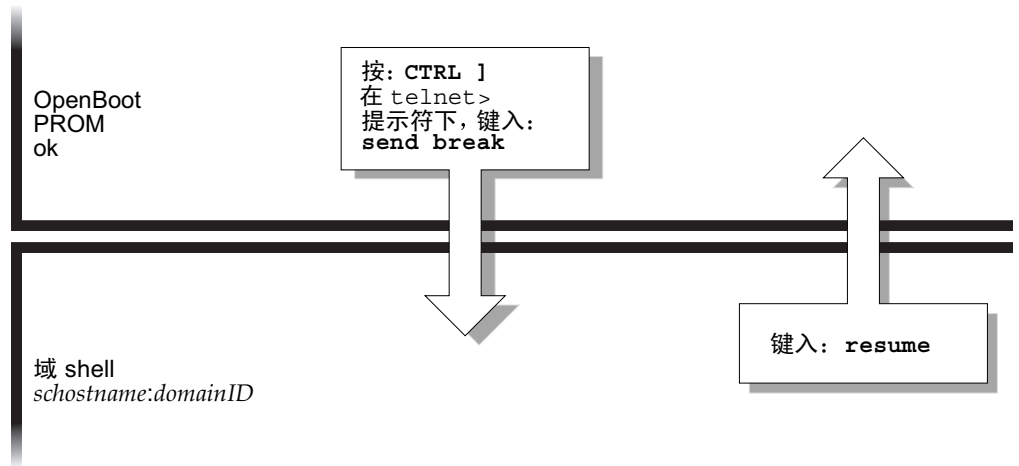


图 2-3 在 OpenBoot PROM 和域 Shell 之间导航

连接到域后，您将被连接到域 shell；如果域是活动的，您将连接到域控制台。连接到控制台后，您将连接到 Solaris 操作环境控制台、OpenBoot PROM 或 POST。执行哪一操作取决于当前正在执行的设备。

▼ 如果域是不活动的，从域 Shell 进入域控制台

- 在域 shell 中，键入 `setkeyswitch on`。

```
schostname:A> setkeyswitch on
```

域控制台只在域活动时可用。要使域变为活动，您必须将钥控开关旋转至“on”位置。您将被自动从域 shell 切换到域控制台。

本操作将启动域的电源并对其进行初始化。域将进行自检 (POST)，然后进入 OpenBoot PROM。如果将 OpenBoot PROM `auto-boot?` 参数设置为 `true`，Solaris 操作环境将会启动。

▼ 从域控制台访问域 shell

1. 按住 CTRL 键，然后按] 键，从而进入 telnet> 提示符状态（代码示例 2-5）。
2. 在 telnet 提示符下键入 send break。

代码示例 2-5 从域控制台访问域 Shell

```
ok Ctrl-]  
telnet> send break
```

▼ 从域 shell 返回域控制台

1. 键入 resume:

```
schostname:D> resume
```

注意由于域是活动的，因此您将得到一个空行。

2. 按下回车键，得到提示符。

注意 – 如果域是不活动的（Solaris 操作环境或 OpenBoot PROM 没有运行），系统控制器将仍然停留在域 shell 中，并且您将会得到一个错误信息。

▼ 从平台 shell 进入域

注意 – 本例显示进入不活动的域。

- 键入：

```
schostname:SC> console -d a  
  
Connected to Domain A  
  
Domain Shell for Domain A  
  
schostname:A>
```

如果 OpenBoot PROM 处于运行状态，系统将返回域 A 的控制台。如果键开关设置为 off 或 standby，您将返回域 A 的 shell。

注意 – 要进入其他域，键入正确的 *domainID* b、c 或 d。

终止会话

本节说明如何终止系统控制器会话。

▼ 使用 telnet 终止以太连接

- 在域 shell 提示符处键入 `disconnect` 命令。
这将终止系统控制器会话。

```
schostname:A> disconnect  
Connection closed by foreign host.  
machinename%
```

本例假定您直接连接到域，而不是从平台 shell 连接到域。

注意 – 如果已经连接到在平台 shell 上初始化的域，则必须键入 `disconnect` 两次。

第一次键入 `disconnect` 会返回平台 shell 连接，并保持与系统控制器的连接。再次键入 `disconnect` 会退出平台 shell，并终止与系统控制器的连接。

▼ 使用 `tip` 终止串行连接

如果您使用串行端口连接到系统控制器板，使用 `disconnect` 命令终止系统控制器会话，然后使用 `tip` 命令终止您的 `tip` 会话。

1. 在域 shell 或平台 shell 提示符处，键入 `disconnect`。

```
schostname:A> disconnect
```

2. 如果您处于域 shell 中，并且是从平台 shell 连接到域 shell，再次键入 `disconnect` 从系统控制器会话断开。

```
schostname:SC> disconnect
```

此时将显示系统控制器主菜单。

3. 键入 `~.` 终止 `tip` 会话（代码示例 2-6）。

代码示例 2-6 终止 `tip` 会话

```
System Controller `schostname`:  
  
Type 0 for Platform Shell  
  
Type 1 for domain A  
Type 2 for domain B  
Type 3 for domain C  
Type 4 for domain D  
  
Input: ~.  
  
machinename%
```

此时将显示 `machinename%` 提示符。

启动系统电源和设置

本章提供的信息用于指导您完成初次启动系统电源的任务，并使用系统控制器命令行界面执行软件设置过程。有关以后如何启动系统电源的过程，请参阅第 64 页上的“开启系统电源”。

注意 – 初次设置系统时，强烈建议您通过在域 A 中安装 Solaris 操作环境，并在创建其他域之前启动它，以使该域准备就绪。

在创建其他域之前，请确保域 A 正常工作，即可从主菜单被访问且能够在该域中启动 Solaris 操作环境。在创建其他域之前，先确定一个域（域 A）可以正常工作是一个行之有效的办法。若要创建其他域，请参阅第 4 章。

本章包含下列主题：

- 第 39 页上的“硬件的安装、电缆连接和电源启动”
- 第 41 页上的“启动电网”
- 第 42 页上的“设置平台”
- 第 44 页上的“设置域 A”
- 第 46 页上的“将当前配置保存到服务器”
- 第 47 页上的“安装和启动 Solaris 操作环境”

图 3-1 是一个流程图，它描述了启动系统电源并对其进行设置所需的主要步骤。本章将对相应操作过程进行逐一说明。

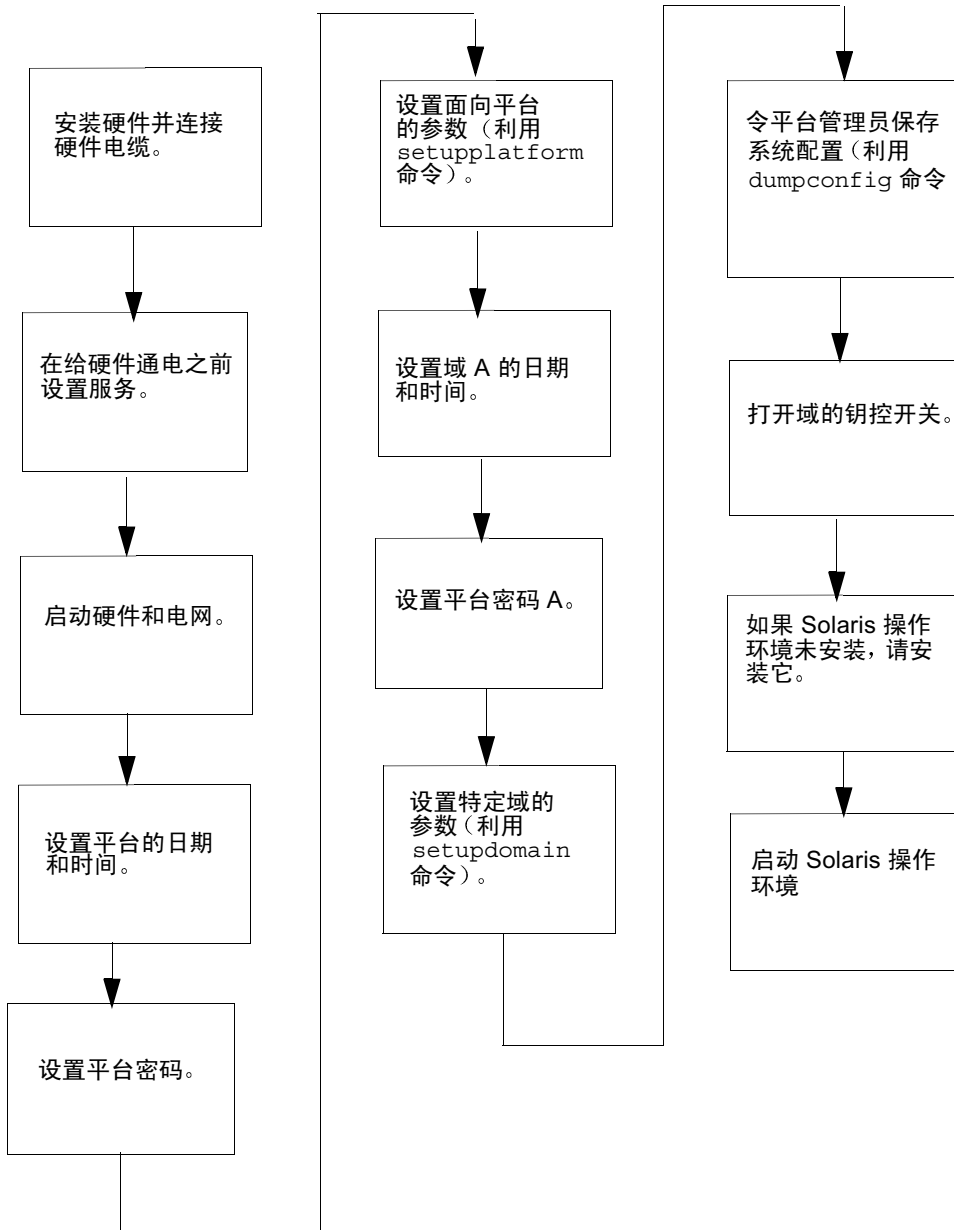


图 3-1 启动系统电源和进行系统设置过程的流程图

硬件的安装、电缆连接和电源启动

1. 安装硬件并进行硬件的电缆连接。

请参阅系统安装指南。

2. 使用串行端口将一个终端连接到系统。

请参考系统安装指南。

3. 设置终端时，将 ASCII 终端的波特率设置为与串行端口的波特率相同。

以下是系统控制器板的默认串行端口设置：

- 9600 波特
- 8 位数据位
- 无奇偶校验
- 1 位停止位

由于这是一个平台控制台连接，因此将显示日志消息。

在启动系统电源之前设置其他服务

- 在启动系统电源之前，设置表 3-1 中所述的服务。

表 3-1 系统启动电源前应该设置的服务

服务	描述
DNS 服务	系统控制器使用 DNS 来简化与其它系统之间的通信。
Sun Management Center 3.0 软件 *	使用用于 Sun Fire 6800/4810/4800/3800 系统的 Sun Management Center 软件管理和监控系统。我们建议使用此软件来管理和监控系统。
网络终端服务器 (NTS)	网络终端服务器 (NTS) 用于帮助管理多个串行连接。应该至少使用密码来确保 NTS 的安全。
启动/安装服务器*	允许您从网络服务器（替代了 CD-ROM）来安装 Solaris 操作环境。
http/ftp 服务器 *	为了进行固件升级，您必须设置 http 或 ftp 服务器。为了读/写系统控制器的 dumpconfig 和 restoreconfig 命令的配置备份文件，您需要设置一台 ftp 服务器。

* 在安装和启动 Solaris 操作环境之前，没有必要设置日志主机。您可以在初次启动系统之后再安装 Sun Management Center 3.0 软件。由于您可以从 CD-ROM 进行安装，因此没有必要在启动系统电源之前设置启动/安装服务器。

表 3-1 系统启动电源前应该设置的服务 (续)

服务	描述
日志主机 *	<p>日志主机系统用于收集系统控制器的消息。为了永久保存日志主机错误消息，您必须设置日志主机服务器。</p> <ul style="list-style-type: none">• 使用 <code>setupplatform -p loghost</code> 命令将平台消息输出到日志主机。• 使用 <code>setupdomain -d loghost</code> 命令将域消息输出到日志主机。 <p>平台及每个域都有自己的日志主机。有关完整的信息及命令语法，请参考 <i>Sun Fire 6800/4810/4800/3800 System Controller Command Reference Manual</i>。</p> <p>有关 Solaris 操作环境日志主机的信息，包括如何重定向错误消息，请参考 <i>Solaris 9 Sun 硬件平台指南</i>（随 Solaris 操作环境的发布一起提供）。</p>
系统控制器	<p>如果计划在网络中设置系统控制器，则安装的每一个系统控制器都必须有 IP 地址。每个系统控制器都应该是串行连接。</p>
域	<p>计划使用的每个域都需要有自己的 IP 地址。</p>

* 在安装和启动 Solaris 操作环境之前，没有必要设置日志主机。您可以在初次启动系统之后再安装 Sun Management Center 3.0 软件。由于您可以从 CD-ROM 进行安装，因此没有必要在启动系统电源之前设置启动/安装服务器。

启动硬件电源

- 完成系统安装指南中详细介绍和图示说明的硬件电源启动步骤。

启动电网

1. 访问系统控制器，然后连接到系统控制器主菜单。

参阅第 26 页上的“连接到系统控制器”。

2. 连接到平台 shell。

3. 启动电网。

`poweron gridx` 命令可启动电网的电源。

- 如果是 Sun Fire 6800 系统，则必须启动电网 0 和电网 1。

```
schostname:SC> poweron grid0 grid1
```

- 如果是 Sun Fire 4810/4800/3800 系统，则只有一个电网，即电网 0。

```
schostname:SC> poweron grid0
```

`poweron grid0` 系统控制器命令可启动电网 0 的电源。

设置平台

在电网通电以后，请使用本章中所述的命令来设置系统。

本节包含以下主题：

- 设置平台的日期和时间
- 设置平台密码
- 配置平台参数

▼ 设置平台的日期和时间

平台和四个域中的每一个域都具有各自独立的日期和时间。

注意 – 如果您的时区使用夏时制，时间和时区将被自动调整。在命令行上，您只能输入非夏时制时区。

● 通过执行以下操作之一设置平台的日期、时间和时区：

- 从平台 shell 使用 `setdate` 命令。

有关命令语法、示例、时区缩写列表、时区名称及相对于格林尼治标准时间的偏移的完整信息，请参阅 *Sun Fire 6800/4810/4800/3800 System Controller Command Reference Manual* 中的 `setdate` 命令说明。

如果使用冗余系统控制器配置，必须对每个系统控制器运行 `setdate` 命令，并为每个系统控制器设置相同的日期和时间。为了故障切换，必须为主系统控制器和备用系统控制器设置相同的平台日期和时间。

- 通过 `setupplatform` 命令指定简单时间网络协议 (SNTP) 服务器。

您可以指定一个 SNTP 服务器同步主系统控制器和备用系统控制器之间的日期和时间。为了故障切换，必须为主系统控制器和备用系统控制器设置相同的平台日期和时间。应使用 `setupplatform` 命令指定 SNTP 服务器，该命令在 *Sun Fire 6800/4810/4800/3800 System Controller Command Reference Manual* 中说明。

注意 – 尽管可以在平台和每个域中设置不同的日期和时间，不过强烈建议在平台和每个域中设定相同的日期和时间。

在平台 shell 和每个域 shell 中设定相同的日期和时间有助于理解错误消息和日志。在域上所设置的日期和时间也将用于 Solaris 操作环境。

▼ 设置平台密码

为主系统控制器设置的系统控制器口令 *同时* 作为备用系统控制器的口令。

1. 从平台 shell 键入系统控制器 password 命令。
2. 在 Enter new password: 提示符处, 键入您的密码。
3. 在 Enter new password again: 提示符处, 再次键入您的密码。

有关示例, 请参阅 *Sun Fire 6800/4810/4800/3800 System Controller Command Reference Manual* 中的 password 命令说明。

▼ 配置平台参数

注意 – 可以通过 setupplatform 命令设置的一个平台配置参数是 partition 参数。确定是使用单分区还是使用双分区设置系统。在完成以下步骤之前, 请参阅第 2 页上的“域”和第 3 页上的“分区”。

1. 从平台 shell 键入 setupplatform。

有关 setupplatform 参数值的说明以及此命令的示例, 请参阅 *Sun Fire 6800/4810/4800/3800 System Controller Command Reference Manual* 中的 setupplatform 命令说明。

```
schostname:SC> setupplatform
```

注意 – 如果在每个参数后按下回车键, 则当前值不会更改。如果键入了短横线 (-), 则会清空该条目 (如果该条目可以为空)。

2. 如果安装了第二个系统控制器板, 则在该板上运行 setupplatform 命令。

除网络设置 (例如系统控制器的 IP 地址和主机名) 和 POST 对话级别以外的所有参数均从主系统控制器复制到备用系统控制器。

设置域 A

为了设置域，您必须完成以下操作步骤：

- 第 44 页上的“访问域”
- 第 44 页上的“设置域 A 的日期和时间”
- 第 44 页上的“设置域 A 的密码”
- 第 45 页上的“配置特定域的参数”

▼ 访问域

- 访问该域。

有关详细信息，请参阅第 30 页上的“系统控制器导航”。

▼ 设置域 A 的日期和时间

- 在域 A 中键入 `setdate` 命令，设置该域的日期和时间。

注意 – 由于您最多可以有四个域，因此您最终必须设置每个域的日期和时间。要启动，只需设置域 A 的日期和时间。

有关命令语法和示例，请参阅 *Sun Fire 6800/4810/4800/3800 System Controller Command Reference Manual* 和第 42 页上的“设置平台的日期和时间”中的 `setdate` 命令说明。

▼ 设置域 A 的密码

1. 从域 A 的 shell 处键入 `password` 命令（代码示例 3-1）。
2. 在 Enter new password: 提示符处，键入您的密码。

3. 在 Enter new password again: 提示符处, 再次键入您的密码 (代码示例 3-1)。

代码示例 3-1 password 命令在尚未设置密码的域上的示例

```
schostname:A> password
Enter new password:
Enter new password again:
schostname:A>
```

▼ 配置特定域的参数

注意 – 各个域是分别配置的。

1. 从域 A 的 shell 键入 setupdomain 命令。
有关参数值列表和示例, 请参阅 *Sun Fire 6800/4810/4800/3800 System Controller Command Reference Manual* 中的 setupdomain 命令说明。
2. 执行表 3-2 中的步骤。

表 3-2 利用 dumpconfig 命令对域进行设置的步骤

如果设置一个域...	如果设置多个域...
<ol style="list-style-type: none">1. 继续本章中的操作步骤。	<ol style="list-style-type: none">1. 如第 47 页上的“安装和启动 Solaris 操作环境”中所述, 安装并启动 Solaris 操作环境。2. 转至第 4 章, 设置其他域。3. 在设置完所有域之后但尚未启动所设置的每个其他域之前, 令平台管理员运行 dumpconfig 命令。参阅第 46 页上的“使用 dumpconfig 保存平台和域配置”。

将当前配置保存到服务器

本节说明如何使用 `dumpconfig` 命令，该命令必须由平台管理员运行，以便将当前系统控制器 (SC) 配置保存到服务器。使用 `dumpconfig` 保存系统控制器配置，以便恢复。

在以下情况下使用 `dumpconfig` 命令：

- 初次设置系统并需要保存平台和域配置时。
- 可以使用以下系统控制器命令之一 (`setupdomain`、`setupplatform`、`setdate`、`addboard`、`deleteboard`、`enablecomponent`、`disablecomponent`、`password`) 来更改平台和域的配置，或安装和删除 CPU/内存板或 I/O 组件。

▼ 使用 `dumpconfig` 保存平台和域配置

使用 `dumpconfig` 命令将平台和域的配置保存到服务器，以便可以将平台和域的配置恢复到替换系统控制器（在当前系统控制器出现故障的情况下）。

注意 – 切勿将配置保存到运行 Solaris 操作环境的系统的域中。这是因为在系统恢复之后，该域将无法使用。

- 从平台 shell 键入系统控制器 `dumpconfig` 命令，将当前系统控制器配置保存到服务器。

```
schostname:SC> dumpconfig -f url
```

有关命令语法、说明、命令输出和示例，请参阅 *Sun Fire 6800/4810/4800/3800 System Controller Command Reference Manual* 中的 `dumpconfig` 命令说明。

安装和启动 Solaris 操作环境

▼ 安装和启动 Solaris 操作环境

1. 访问域 A shell。

参阅第 28 页上的“访问域 Shell 或控制台”。

2. 将域 A 的钥控开关旋转至“on”位置。键入 `setkeyswitch on`。

`setkeyswitch on` 命令可启动域的电。如果将 OpenBoot PROM `auto-boot?` 参数设置为 `true`，您将会收到一条与代码示例 3-2 相似的错误消息。

代码示例 3-2 示例启动错误消息（当 `auto-boot?` 参数被设置为 `true` 时）

```
{0} ok boot
      ERROR: Illegal Instruction
      debugger entered.

{0} ok
```

OpenBoot PROM 显示该错误消息可能是因为 Solaris 操作环境尚未安装，或引导盘不正确。

3. 将 Solaris 操作环境 CD 插入 CD-ROM 驱动器。

4. 在您的系统上安装 Solaris 操作环境。

有关操作系统的发布信息，请参阅 *Solaris 9 Sun 硬件平台指南*。该书介绍了您所需要的安装指南。

5. 键入 OpenBoot PROM `boot cdrom` 命令（在 `ok` 提示符处），启动 Solaris 操作系统。

```
ok boot cdrom
```

创建和启动多个域

本章假定由 Sun 为您设置的域 A 是可以启动的。本章介绍如何创建其他的域和如何启动域。

注意 – 系统的出厂设置中配置了一个名为 A 的域。所有系统板都已分配给域 A。

创建和启动域

本节介绍如何设置两个或多个域。

在创建多个域之前的准备

1. 确定在系统中可以有多少个域以及需要多少个分区。

阅读第 2 页上的“域”和第 3 页上的“分区”。如果您具有的是一台 Sun Fire 6800 系统，并且您计划设置三、四个域，则您需要设置双分区模式（两个分区）。这有助于维护至少一个未使用的域，以便在系统中动态重配置硬件之前进行测试。

注意 – 对于所有系统，我们强烈建议您采用双分区模式来支持两个域。使用两个分区支持两个域可以在域之间提供更好的隔离。

2. 确定将要处于每一域中的板和部件的数量。

域必须至少包括一个 CPU/内存板和一个 I/O 部件。不过，建议您在高可用性配置中至少使用两个 CPU/内存板和 I/O 部件。如果您具有的是一台 Sun Fire 6800 系统，执行下一步。

3. 如果已有 Sun Fire 6800 系统，则完成此步骤。Sun Fire 6800 系统具有两个电网，电网 0 和电网 1。强烈建议在使用同一电网中的一个域中设置各板，以便使域避免电源故障。

阅读第 16 页上的“冗余电源”，了解在电网 0 和电网 1 之间如何分配板。

4. 如果您需要配置两个分区，关闭所有域的电源。
 - a. 如果 Solaris 操作环境正在域中运行，完成第 62 页上的“关闭系统电源”中步骤 3 的步骤 a 至步骤 d，然后返回该过程的步骤 2。

否则，跳至步骤 2。

- b. 将分区模式配置为双分区。

请参阅 *Sun Fire 6800/4810/4800/3800 System Controller Command Reference Manual* 中的 `setupplatform`。

5. 如果不需要配置两个分区，并且计划为新城分配的板当前正在由域 A 使用，则关闭域 A，或使用 DR 从域中取消板的配置并断开连接。

要关闭域电源，请完成第 62 页上的“关闭系统电源”中步骤 3 的从步骤 a 到步骤 d。

您可以使用 `cfgadm` 命令从域中删除板而不必关闭域。请参阅 *Sun Fire 6800, 4810, 4800, and 3800 Systems Dynamic Reconfiguration User Guide*。

▼ 创建第二个域

注意 – 强烈建议您为第二个域使用具有两个分区的域 C（双分区模式）。这样可以提供更好的故障隔离（转发器板的完全隔离）。对于一个分区的情况，将域 B 用于第二个域。

注意 – 创建第二个域的各步骤必须由平台管理员来执行。

1. 完成第 49 页上的“在创建多个域之前的准备”中所有的步骤。
2. 如果有已分配的板，从平台 shell 中键入 `deleteboard` 命令，取消要从一个域移动到另一个域的板的分配：

```
schostname:SC> deleteboard sbx ibx
```

其中：

sbx 是 sb0 至 sb5（CPU/内存板）

ibx 是 ib6 至 ib9（I/O 部件）

3. 使用 `addboard` 命令可将板添加到新域中。
 - 如果您有一个分区，要将 sbx 和 ibx 添加到域 B 中，应从平台 shell 中键入：

```
schostname:SC> addboard -d b sbx ibx
```

- 如果您有两个分区，要将 sbx 和 ibx 添加到域 C 中，应从平台 shell 中键入：

```
schostname:SC> addboard -d c sbx ibx
```

4. 从平台 shell 访问相应的域 shell。
参阅第 30 页上的“系统控制器导航”。

5. 设置域的日期和时间。
设置第二个域的日期和时间的方法和设置域 A 的日期和时间的方法完全相同。有关 `setdate` 命令的示例，请参阅 `setdate` 命令在 *Sun Fire 6800/4810/4800/3800 System Controller Command Reference Manual* 中的说明。

6. 设置第二个域的密码。

设置第二个域的密码的方法和设置域 A 的密码的方法完全相同。有关 password 命令的示例，请参阅 password 命令在 *Sun Fire 6800/4810/4800/3800 System Controller Command Reference Manual* 中的说明。

7. 使用 setupdomain 为新城配置域特定的参数。

分别为每个域配置域特定的参数。有关详细信息、表和代码示例，请参阅 *Sun Fire 6800/4810/4800/3800 System Controller Command Reference Manual* 中的 setupdomain 命令说明。

8. 创建所有的域之后，令平台管理员使用 dumpconfig 命令保存配置状态。

有关使用 dumpconfig 的详细信息，请参阅第 46 页上的“将当前配置保存到服务器”的步骤。

9. 在创建所有的域之后启动每一个域。

转到第 53 页上的“启动域”。

在 Sun Fire 6800 系统上创建第三个域的注意事项

创建三个域的方式与创建两个域的方式完全相同。遵循以下步骤：

1. 如果平台配置为单分区，在更改分区模式之前中止所有活动的域中运行的 Solaris 操作环境。

完成步骤 3（第 62 页上的“关闭系统电源”）。

2. 使用 setupplatform 命令将分区模式配置为双分区模式。

3. 确定哪一个域需要较高的性能。计划将第三个域分配给需要较低性能的分区。

表 4-1 提供了可以遵循的最佳作法。

表 4-1 在 Sun Fire 6800 系统上创建三个域的指导原则

描述	域 ID
如果域 A 需要较高的性能并需要隔离较多的硬件，请使用这些域 ID	A, C, D
如果域 C 需要较高的性能并需要隔离较多的硬件，请使用这些域 ID	A, B, C

在 Sun Fire 4810/4800/3800 系统上，如果设置为双分区模式，则会将 MAC 地址和主机 ID 从域 B 移动至域 C。使用 `showplatform -p mac` 来查看该设置。

4. 执行第 51 页上的“创建第二个域”操作过程中的所有步骤，创建第三个域。

▼ 启动域

1. 连接到所要启动的域的 **shell**。
参阅第 30 页上的“系统控制器导航”。
2. 将钥控开关旋转至“**on**”位置。

```
schostname:C> setkeyswitch on
```

显示 OpenBoot PROM 提示符。

3. 在域中安装并启动 **Solaris 操作环境**。
请参阅 *Solaris 9 Sun 硬件平台指南*（随您的操作环境版本一起提供）。

安全性

本章列出了安全性方面的主要危险，提供了有关系统控制器的重要信息，解释了平台和域的密码要求，介绍了域分隔方面的要求，解释了如何使用 `setkeyswitch` 命令来保障系统控制器的安全，提供了有关 Solaris 操作系统安全的参考资料，并简要介绍了 SNMP。

本章包含下列主题：

- 第 55 页上的“安全性方面的危险”
- 第 56 页上的“系统控制器安全”
- 第 58 页上的“域”
- 第 60 页上的“Solaris 操作环境安全”
- 第 60 页上的“SNMP”

安全性方面的危险

对于非法闯入主机而言，可以出现的某些危险包括：

- 未经授权而访问系统控制器
- 未经授权而访问域
- 未经授权而访问管理员工作站
- 未经授权而访问用户工作站



警示 – 请牢记：访问系统控制器会导致整个或部分系统关闭，其中包括正在运行 Solaris 操作环境的活动域。此外，还会使硬件和软件配置被更改。

系统控制器安全

为确保系统中系统控制器的安全，请阅读有关系统控制器安全事项。系统控制器安全事项将对系统控制器安装产生重大影响。可以通过以下网站查阅有关文章（包括 *Securing the Sun Fire Midframe System Controller*）：

<http://www.sun.com/blueprints>

为系统设置软件时，执行第 3 章中设置系统控制器安全所需的软件任务。为确保系统控制器安全，所需的基本步骤如下：

1. 使用 `password` 命令设置平台 shell 密码。
2. 使用 `setupplatform` 命令设置面向平台的参数。
与系统控制器安全有关的几个 `setupplatform` 参数用作配置下列各项：
 - 网络设置
 - 平台的日志主机
 - SNMP Community String
 - 硬件的访问控制列表 (ACL)
 - telnet 和串行端口连接的超时期限
3. 使用 `password` 命令设置所有域的域 shell 密码。
4. 使用 `setupdomain` 配置面向域的参数。
与系统控制器安全有关的几个 `setupdomain` 参数用作配置下列各项：
 - 每个域的日志主机
 - 每个域的 SNMP（Public Community String 和 Private Community String）
5. 使用 `dumpconfig` 保存系统的当前配置。

该参数列表仅为设置所需列表的一部分。有关循序渐进式软件操作过程，请参阅第 3 章。

setupplatform 和 setupdomain 参数设置

有关涉及系统控制器安全的 `setupplatform` 和 `setupdomain` 设置方面的技术信息，请参阅 *Sun Fire 6800/4810/4800/3800 System Controller Command Reference Manual* 中的系统控制器命令。还可以参阅通过联机方式获得的文章。有关 URL 的详细内容，请参阅第 56 页上的“系统控制器安全”。

更改平台和域密码

注意 – 务必了解哪些人能访问系统控制台。任何具有上述访问权的人都能控制系统。

设置密码规则

初次设置系统时：

- 确保设置了平台密码，并且为每个域（即使域未被使用）设置的域密码各不相同，从而增强域之间的隔离性。
- 坚持定期更改平台密码和域密码。

域

本节介绍域的分隔和 `setkeyswitch` 命令。

域的分隔

分隔域的要求旨在将计算资源分配到独立的域中。这些中型系统将强制进行域分隔，从而防止只能访问所在域中运行的 Solaris 操作环境的用户对其它域的数据进行访问或修改。

该安全策略的实施是通过软件来完成的（图 5-1）。该图中，域用户为使用 Solaris 操作环境、并无法访问系统控制器的个人。域管理员负责：

- 配置域
- 保持域的运行
- 监督域

如图所示，域管理员能访问管理员所负责的域的域控制台和域 shell。此外，请注意图 5-1 中平台管理员能访问平台 shell 和平台控制台。如果平台管理员知道域密码，平台管理员也可以访问域 shell 及控制台。应当始终为每个域设置域 shell 密码。

以下是各个域应考虑的安全事项：

- 确保所有密码都在可接受的安全原则以内。例如，每个域和平台应当有自己唯一的密码。
- 定期更改平台和每个域的密码。
- 定期审查日志文件，确定是否有异常情况。有关日志文件的详细信息，请参阅系统上安装的用于操作环境的 *Solaris 9 Sun 硬件平台指南*。

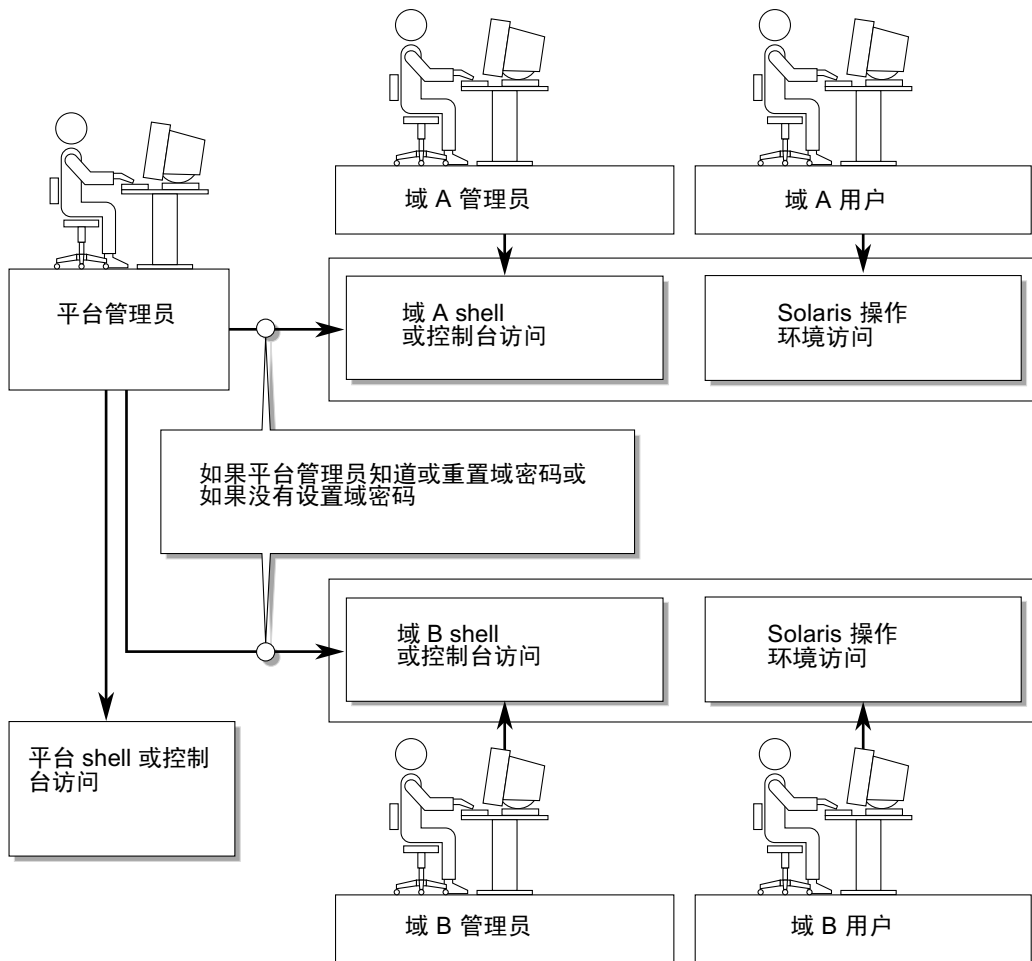


图 5-1 具有域分隔的系统

setkeyswitch 命令

Sun Fire 6800/4810/4800/3800 系统没有物理钥控开关。可以使用 `setkeyswitch` 命令在每个域的 shell 中设置虚拟钥控开关。为确保正在运行域的安全，请将域的钥控开关设置为 `secure`。有关 `setkeyswitch` 的详细信息，请参阅通过联机方式获得的文章 *Securing the Sun Fire Midframe System Controller*，位于以下网站：

<http://www.sun.com/blueprints>

将键开关设置为 `secure` 后，就会带来以下限制：

- 禁用在 CPU/ 内存板或 I/O 部件上执行 `flashupdate` 操作的功能。在这些板上执行 `flashupdate` 操作只能由具有在系统控制器上进行平台 shell 访问权限的管理员来完成。
- 忽略来自系统控制器的 `break` 和 `reset` 命令。这确实是一项极佳的安全预防措施。该功能还能确保即使失手键入 `break` 或 `reset` 命令也不会中止正在运行的域。

Solaris 操作环境安全

有关 Solaris Operating Environment 安全性的信息，请参阅以下书籍和文章：

- *SunSHIELD Basic Security Module Guide (Solaris 8 System Administrator Collection)*
- *Solaris 8 System Administration Supplement* 或 *System Administration Guide: Security Services (Solaris 9 System Administrator Collection)*
- 有关 Solaris 安全性工件包的文章可以通过以下网站查阅：

<http://www.sun.com/blueprints>

SNMP

系统控制器使用 SNMPv1（一种不安全的协议）这意味着 SNMPv1 通信只能用于专用网络，请参阅联机文章 *Securing the Sun Fire Midframe System Controller*，位于以下网站：

<http://www.sun.com/blueprints>

维护

本章说明如何执行以下操作过程：

- 第 61 页上的 “开系统电源”
- 第 65 页上的 “钥控开关位置”
- 第 66 页上的 “关闭域电源”
- 第 67 页上的 “分配和取消分配板”
- 第 71 页上的 “升级固件”
- 第 72 页上的 “保存和恢复配置”

开系统电源

若要关闭系统电源，则必须中止各个域中的 Solaris 操作环境并关闭各个域的电源。

注意 – 开始以下操作之前，请确保手边备有以下文档。此外，如果使用冗余系统控制器配置，应参阅第 73 页上的 “影响系统控制器故障切换配置的条件”，然后再开系统电源。

- *Sun Fire 6800/4810/4800/3800 Systems Service Manual*
- *Solaris 9 Sun 硬件平台指南*（随 Solaris 操作环境版本一起提供）

关闭系统电源

关闭系统电源将会关闭所有活动的域。关闭电网。最后一步是关闭硬件电源。

▼ 关闭系统电源

1. 连接到适当的域 shell。

参阅第 30 页上的“系统控制器导航”。

2. 显示所有域的状态。从平台 shell 键入以下信息：

表 6-1 使用 showplatform -p status 命令显示所有域的状态

```
schostname:SC> showplatform -p status
```

Domain	Solaris Nodename	Domain Status	Keyswitch
A	Solaris nodename-a	Active - Solaris	on
B	-	Powered Off	off
C	-	Powered Off	standby
D	-	Powered Off	standby

```
schostname:SC>
```

3. 完成每一个活动域的分步骤。

这些分步骤包括中止每个域中的 Solaris 操作环境、关闭域的钥控开关以及断开会话。

a. 输入您要关闭的域控制台。

参阅第 28 页上的“访问域 Shell 或控制台”。

b. 如果 Solaris 操作环境正在运行，则以 root 身份登录并中止 Solaris 操作环境的运行。

请参考 *Solaris 9 Sun 硬件平台指南*（随 Solaris 操作环境的发布版一起提供）。

在 Solaris 操作环境关闭后，您将会看到 OpenBoot PROM 的 ok 提示符。

c. 从 ok 提示符，获取域 shell 提示符。

i. 按住 CTRL 键，同时按] 键，从而进入 telnet> 提示符状态。

ii. 在 `telnet>` 提示符下，键入 `send break`。

```
ok CTRL ]
telnet> send break
schostrname:A>
```

此时显示域 shell 提示符。

d. 利用 `setkeyswitch off` 命令将域的钥控开关置于 “off” 的位置。

```
schostrname:A> setkeyswitch off
```

e. 键入 `disconnect` 命令，断开会话。

```
schostrname:A> disconnect
```

4. 关闭电网。

该步骤关闭电源。

- 访问平台 shell。

参阅第 26 页上的 “访问平台 Shell”。

- 如果是 Sun Fire 6800 系统，则必须关闭电网 0 和 1:

```
schostrname:SC> poweroff grid0 grid1
```

转到步骤 5。

- 如果是 Sun Fire 4810/4800/3800 系统，则只有一个电网，即电网 0。关闭电网 0:

```
schostrname:SC> poweroff grid0
```

5. 关闭系统硬件的电源。

请参阅 *Sun Fire 6800/4810/4800/3800 Systems Service Manual* 中的 “Powering Off and On” 一章。

▼ 开启系统电源

1. 打开硬件电源。

请参阅 *Sun Fire 6800/4810/4800/3800 Systems Service Manual* 中的 “Powering Off and On” 一章。

2. 访问系统控制器平台 shell。

参阅第 26 页上的 “访问平台 Shell”。

3. 启动电网。

打开电源。完成以下分步骤。

- 如果是 Sun Fire 6800 系统，请打开电网 0 和电网 1。

```
schostname:SC> poweron grid0 grid1
```

- 如果是 Sun Fire 4810/4800/3800 系统，则只有一个电网，即电网 0：

```
schostname:SC> poweron grid0
```

4. 启动每个域

a. 对于所要启动的域，访问相应的域 shell。

第 28 页上的 “访问域 Shell 或控制台”。

b. 使用系统控制器的 `setkeyswitch on` 命令启动域。

```
schostname:A> setkeyswitch on
```

该命令将打开域的电源。如果 OpenBoot PROM `auto-boot?` 参数设置为 `true` 并且 OpenBoot PROM `boot-device` 参数设置为正确的启动设备。

使用从域 shell 运行的 `setupdomain` 命令（OBP.`auto-boot?` 参数）或 OpenBoot PROM `setenv auto-boot? true` 命令控制在打开钥控开关时是否自动启动 Solaris 操作环境。

转到步骤 5。

注意 – 如果 Solaris 操作环境未自动启动，请继续执行步骤 c。否则，请转到步骤 5。

如果 OpenBoot PROM `auto-boot?` 参数已设置为 `false`，则 Solaris 操作环境将不会自动启动。此时将显示 `ok` 提示符。

- c. 在 `ok` 提示符下，键入 `boot` 命令以启动 Solaris 操作环境。

```
ok boot
```

启动 Solaris 操作环境后，将显示 `login:` 提示符。

```
login:
```

5. 要访问并启动其他域，重复步骤 4。

钥控开关位置

每个域都具有一个带有 5 个位置的虚拟钥控开关。这些位置分别是 `off`、`standby`、`on`、`diag` 和 `secure`。域 `shell` 中的 `setkeyswitch` 命令将虚拟钥控开关的位置更改为指定的值。虚拟钥控开关解决了每个域需要一个物理钥控开关的问题。在平台 `shell` 下，这一命令也可使用并具有限定的功能。

有关 `setkeyswitch` 参数的命令语法、示例和说明，以及更改钥控开关设置之后的效果，请参阅 *Sun Fire 6800/4810/4800/3800 System Controller Command Reference Manual* 中对 `setkeyswitch` 命令的说明。



警告 – 在 `setkeyswitch` 运行期间，注意以下预防措施：

请勿关闭分配给域的任何板的电源。
请勿重新启动系统控制器。

▼ 启动域电源

1. 访问要启动电源的域。
参阅第 30 页上的“系统控制器导航”。
2. 将钥控开关设置为 `on`、`diag` 或 `secure`，方法是使用系统控制器的 `setkeyswitch` 命令。

关闭域电源

本节说明如何关闭域的电源。

▼ 关闭域电源

1. 连接到您要关闭的域的域控制台。

参阅第 30 页上的“系统控制器导航”。

在域控制台上，如果已启动 Solaris 操作环境，就会看到 %、# 或 login: 提示符。

2. 如果 Solaris 操作环境正在运行，从域控制台以 root 身份中止 Solaris 操作环境的运行。

请参阅 *Solaris 9 Sun 硬件平台指南*（随 Solaris 操作环境发布版一起提供）。

3. 从域控制台上进入域 shell。

参阅第 30 页上的“从域控制台获取域 shell”。

4. 在域 shell 中，键入：

```
schostname:A> setkeyswitch off
```

5. 如果需要完全关闭系统电源，请参阅第 61 页上的“开系统电源”。

分配和取消分配板

在将板分配给某个域时，必须在该域的访问控制列表 (ACL) 中列出该板的名称。它必须还未分配给其它域。只有在将板分配给域时，才对 ACL 进行检查。如果该板在域处于活动状态时分配给该域，则该板将不会自动配置为相应的域的一部分。

- 有关使用和不使用动态重配置 (DR) 将板分配和取消分配给域的各个步骤的概述，请参阅表 6-2 和表 6-3。
- 对于不使用动态重配置完成各个步骤的操作过程，请参阅第 68 页上的“将板分配给域”和第 70 页上的“从域取消分配板”。
- 有关使用动态重配置的步骤，请参阅 *Sun Fire 6800, 4810, 4800, and 3800 Systems Dynamic Reconfiguration User Guide*。

表 6-2 将板分配给域的步骤概览

使用 DR 将板分配给域	不使用 DR 将板分配给域
1. 使用 <code>cfgadm -x assign</code> 命令将断开和隔离的板分配给域。	1. 使用 <code>addboard</code> 命令将板分配给域。
2. 使用 DR 将板配置到域中。请参考 <i>Sun Fire 6800, 4810, 4800, and 3800 Systems Dynamic Reconfiguration User Guide</i> 。	2. 中止域中运行的 Solaris 操作环境。
	3. 关闭域的电，方法是使用 <code>setkeyswitch standby</code> 。
	4. 打开域的电，方法是使用 <code>setkeyswitch on</code> 。

表 6-3 从域取消分配板的步骤概览

使用 DR 从域取消分配板	不使用 DR 从域取消分配板
1. 使用 DR 从域取消对板的配置。请参考 <i>Sun Fire 6800, 4810, 4800, and 3800 Systems Dynamic Reconfiguration User Guide</i> 。	1. 中止域中运行的 Solaris 操作环境。
2. 使用 <code>cfgadm -c disconnect -o unassign</code> 命令从域取消分配板。	2. 将钥控开关设置为“standby”模式，方法是使用 <code>setkeyswitch standby</code> 。
	3. 使用 <code>deleteboard</code> 命令从域取消分配板。
	4. 打开域的电，方法是使用 <code>setkeyswitch on</code> 。

▼ 将板分配给域

注意 – 这一操作过程不使用动态重配置 (DR)。

1. 进入要将板分配给该域的域 shell。

参阅第 28 页上的“访问域 Shell 或控制台”。

2. 键入 `showboards` 命令，并且使用 `-a` 选项，查找可在该域中使用的板。

在域 shell 中，命令输出列出了当前域中的板，以及尚未分配给域并在当前域的访问控制列表中 (ACL) 列出的板。您可以列出的任意板，只要该板不是当前域当前部分即可。

代码示例 6-1 `showboards -a` 在将板分配给域之前的示例

```
schostname:A> showboards -a
```

Slot	Pwr	Component Type	State	Status	Domain
----	---	-----	----	-----	-----
/N0/SB0	On	CPU Board	Active	Passed	A
/N0/IB6	On	PCI I/O Board	Active	Passed	A

如果要指定给域的板未在 `showboards -a` 输出中列出，请完成以下分步骤。否则，请转到步骤 3。

a. 确保该板尚未通过运行平台 shell 中的 `showboards` 命令指定给其他域。

如果板属于另一个域，则不能将其指定给当前域。

b. 确认该板已在相应域的访问控制列表 (ACL) 中列出。

使用 `showplatform -p acls` 命令（平台 shell）或者 `showdomain -p acls` 命令（域 shell）。

c. 如果该板没有在所需的域中列出，请从平台 shell 使用 `setupplatform -p acls` 命令，将板添加到相应域的 ACL 中。

参阅第 43 页上的“配置平台参数”。

3. 使用 `addboard` 命令将正确的板添加到所需的域中。

相应板必须处于可用板状态。例如，要将 CPU/内存板 `sb2` 分配给当前域，可键入：

```
schostname:A> addboard sb2
```

在您使用系统控制器 `setkeyswitch` 命令将域的钥控开关位置从未激活的位置（`off` 或 `standby`）更改为活动位置（`on`、`diag` 或 `ure`）后，对板所作的分配即会生效。

将板分配给域不会自动使板成为活动的域的一部分。

4. 如果该域是活动的（该域正在运行 Solaris 操作环境、OpenBoot PROM 或 POST），完成此步骤：

- 如果 Solaris 操作环境正在域中运行，以 `root` 身份登录到 Solaris 操作环境，然后中止其运行。有关如何中止运行 Solaris 操作环境的域的详细信息，请参阅 *Solaris 9 Sun 硬件平台指南*。
- 如果正在运行 OpenBoot PROM 或 POST，请等待 `ok` 提示符状态。

a. 获取域 shell。

参阅第 30 页上的“从域控制台获取域 shell”。

b. 关闭域电源。键入：

```
schostname:A> setkeyswitch standby
```

将域的钥控开关设置为 `standby` 来取代 `off`，即无需再次打开域中板的电源并进行测试。将钥控开关设置为 `standby` 也减少了关机时间。

c. 打开域电源。键入：

```
schostname:A> setkeyswitch on
```

注意 – 不使用 `setkeyswitch` 命令重启 Solaris 操作环境不会将处于已分配板状态的板配置到活动的域中。

- d. 如果环境没有设置为在您将钥控开关设置为 on 后在域中自动启动 Solaris 操作环境，可以通过键入 boot（在 ok 提示符处）来启动 Solaris 操作环境。

```
ok boot
```

注意 – 设置 Solaris 操作环境在您将钥控开关设置为 on 时自动启动与否可以通过使用从域 shell 运行的 setupdomain 命令（OBP.auto-boot? 参数）或者使用 OpenBoot PROM setenv auto-boot? true 命令。

▼ 从域取消分配板

注意 – 这一操作过程不使用动态重配置 (DR)。

使用 deleteboard 命令从域取消分配板。有关 deleteboard 命令的详细说明，请参阅 *Sun Fire 6800/4810/4800/3800 System Controller Command Reference Manual*。

注意 – 从域中取消分配板时，域不得处于活动状态。这意味着它不能运行 Solaris 操作环境、OpenBoot PROM 或者 POST。所要取消分配的板必须处于已分配板状态。

1. 中止域中运行的 Solaris 操作环境。
请参阅 *Solaris 9 Sun 硬件平台指南*。
2. 进入相应域的域 shell。
参阅第 30 页上的“系统控制器导航”。
3. 使用 setkeyswitch off 将域的钥控开关置于 off 位置。
4. 键入 showboards 命令，列出分配给当前域的板。
5. 使用 deleteboard 命令，从域中取消分配正确的板：

```
schostname:A> deleteboard sb2
```

6. 打开域的电源。键入：

```
schostname:A> setkeyswitch on
```

7. 如果环境没有设置为在您将钥控开关设置为 on 后在域中自动启动 Solaris 操作环境，可以通过键入 boot（在 ok 提示符处）来启动 Solaris 操作环境。

```
ok boot
```

升级固件

flashupdate 命令升级系统控制器和系统板中（CPU/内存板和 I/O 部件）的固件。转发器板上没有固件。该命令仅在平台 shell 上可用。源闪存镜像可以位于相同类型的一台服务器上或另一个板上。

有关此命令的详细说明，包括命令语法和示例，请参阅 *Sun Fire 6800/4810/4800/3800 System Controller Command Reference Manual* 中对 flashupdate 命令的说明。

注意 – 在升级固件之前，请参阅 README 和 Install.info 文件。

要从 URL 升级固件，则相应固件必须可以从 ftp 或 http URL 访问。在执行 flashupdate 操作步骤之前，阅读 flashupdate 命令在 *Sun Fire 6800/4810/4800/3800 System Controller Command Reference Manual* 中的“Description”一节。“Description”一节介绍：

- 升级固件之前要执行的步骤。
- 如果安装的镜像与新的镜像不兼容时应该采取的操作。



警示 – 更新系统控制器上的固件时，一次只能更新一个系统控制器，如 Install.info 文件中所述。**切勿**同时更新两个系统控制器。

保存和恢复配置

本节说明何时使用 `dumpconfig` 和 `restoreconfig` 命令。

使用 `dumpconfig`

在以下操作后使用 `dumpconfig` 命令保存平台和域设置：

- 完成平台和域的初始配置
- 更改配置或更改硬件配置

有关如何使用这一命令的解释，请参阅第 46 页上的“将当前配置保存到服务器”。有关这一命令完全命令语法和示例，请参阅 *Sun Fire 6800/4810/4800/3800 System Controller Command Reference Manual* 中对 `dumpconfig` 命令的说明。

使用 `restoreconfig`

使用 `restoreconfig` 命令恢复平台和域设置。

有关此命令的详细命令语法和示例，请参阅 *Sun Fire 6800/4810/4800/3800 System Controller Command Reference Manual* 中对 `restoreconfig` 命令的说明。

系统控制器故障切换

Sun Fire 6800/4810/4800/3800 系统可以配置两个系统控制器，以便获得高可用性。在高可用性的系统控制器 (SC) 配置中，一个系统控制器作为主系统控制器，管理所有系统资源，而另一个系统控制器作为备用系统控制器。如果某些情况导致主系统控制器出现故障，将自动触发由主系统控制器向备用系统控制器的切换（即故障切换），无需操作员参与。备用系统控制器承担主系统控制器的职责，接管所有系统控制器功能。

本章介绍以下内容：

- 系统控制器故障切换的工作原理
- 系统控制器故障切换的前提条件
- 影响系统控制器故障切换配置的条件
- 如何管理系统控制器故障切换
- 系统控制器故障切换后如何恢复

系统控制器故障切换的工作原理

默认情况下，安装两个系统控制器板的 Sun Fire 中型服务器上启用系统控制器故障切换功能。故障切换功能包括自动故障切换和手动故障切换。在系统控制器自动故障切换中，如果某些情况导致主系统控制器出现故障或不可用，会触发故障切换。在系统控制器手动故障切换中，强制备用系统控制器切换回主系统控制器。

故障切换软件通过执行以下任务，确定由主系统控制器向备用系统控制器故障切换的条件，确保系统控制器可以进行故障切换：

- 不断检查主系统控制器的心跳和备用系统控制器的存在性。
- 定期将主系统控制器中的数据复制到备用系统控制器，以便在进行故障切换时，两个系统控制器上的数据保持同步。

如果任何时候备用系统控制器不可用或没有响应，故障切换机制将禁用系统控制器故障切换。如果启用了系统控制器故障切换，但是系统控制器之间的连接断开，故障切换仍会保持启用和活动状态，直到系统配置改变。系统配置改变后，例如平台或域参数设置中发生改变，故障切换机制仍会保持启用，但是不活动（因为连接断开，系统控制器故障切换未处于就绪状态）。您可以使用 `showfailover` 或 `showplatform` 等命令检查系统控制器故障切换状态，如第 79 页上的“获取故障切换的状态信息”中所述。

触发自动故障切换的条件

如果发生以下故障条件之一，将触发由主系统控制器向备用系统控制器的故障切换：

- 主系统控制器的心跳停止。
- 主系统控制器重新启动，但是启动未成功。
- 发生致命的软件错误。

故障切换时的情况

系统控制器故障切换具有以下特性：

- 故障切换事件消息

系统控制器故障切换事件记录到平台消息日志文件中，在新的主系统控制器的控制台上查看或通过对系统控制器执行 `showlogs` 命令查看。显示的信息指示已进行故障切换，并标明触发故障切换的故障条件。

代码示例 7-1 显示在因为主系统控制器心跳停止而进行故障切换时，备用系统控制器的控制台上出现的信息类型：

代码示例 7-1 自动故障切换期间显示的消息

```
Platform Shell - Spare System Controller

sp4-sc0:sc> Nov 12 01:15:42 sp4-sc0 Platform.SC: SC Failover: enabled and
active.

Nov 12 01:16:42 sp4-sc0 Platform.SC: SC Failover: no heartbeat detected from the
Main SC
Nov 12 01:16:42 sp4-sc0 Platform.SC: SC Failover: becoming main SC ...

Nov 12 01:16:49 sp4-sc0 Platform.SC: Chassis is in single partition mode.
Nov 12 01:17:04 sp4-sc0 Platform.SC: Main System Controller
Nov 12 01:17:04 sp4-sc0 Platform.SC: SC Failover: disabled
```

```
sp4-sc1:SC>
```

- 系统控制器提示符的改变

主系统控制器的提示符是 *hostname:SC>*。注意，大写字母 *SC* 标识主系统控制器。备用系统控制器的提示符是 *hostname:sc>*。注意，小写字母 *sc* 标识备用系统控制器。

进行系统控制器故障切换时，备用系统控制器的提示符改变，成为主系统控制器的提示符 (*hostname:SC>*)，如代码示例 7-1 的最后一行所示。

- 禁止执行命令

正在进行系统控制器故障切换时，会禁止执行命令。

- 恢复时间短

由主系统控制器向备用系统控制器的故障切换的恢复时间大约需要五分钟或更短的时间。该恢复时间包括检测故障并命令备用系统控制器承担主系统控制器的职责所需的时间。

- 对正在运行的域没有干扰

故障切换过程不影响任何正在运行的域，除非系统控制器中的服务暂时丢失。

- 禁用系统控制器故障切换功能

进行自动或手动故障切换后，将自动禁用故障切换功能。这样可以防止在两个系统控制器之间反复进行故障切换。

- 与域控制台的 Telnet 连接已关闭

故障切换关闭连接到域控制器上的 **telnet** 会话，所有域控制台输出均将丢失。通过 **telnet** 会话重新连接到域时，必须指定新的主系统控制器的主机名或 IP 地址，除非以前为主系统控制器分配了逻辑主机名或 IP 地址（有关逻辑主机名和 IP 地址的说明，请参见下一节）。

本章的剩余部分介绍系统控制器故障切换的前提条件，影响系统控制器故障切换配置的条件，如何管理系统控制器故障切换，包括进行系统控制器故障切换后如何恢复。

系统控制器故障切换的前提条件

本节说明系统控制器故障切换的前提条件以及可以为系统控制器故障切换设置的可选平台参数：

- 主系统控制器和备用系统控制器上要求使用相同的固件版本

系统控制器故障切换要求在主系统控制器和备用系统控制器上运行相同的固件版本（版本 5.13.0）。一定要按照随固件版本附带的 `Install.info` 文件中的说明安装和升级固件。

- 可选的平台参数设置

在安装或升级每个系统控制器上的固件后，您可以选择执行以下操作：

- 为主系统控制器分配逻辑主机名或 IP 地址。

逻辑主机名或 IP 地址标识有效的主系统控制器，即使在进行故障切换之后。通过对主系统控制器运行 `setupplatform` 命令，分配逻辑 IP 地址或主机名。

注意 – 如果对 Sun Fire 6800/4810/4800/3800 系统使用 Sun Management Center 3.0，则需要逻辑主机名或 IP 地址。

- 使用简单网络时间协议 (SNTP) 保持主系统控制器和备用系统控制器之间的日期和时间值的同步。

两个系统控制器之间的日期和时间必须同步，才能确保为域提供相同的时间服务。对每个系统控制器运行 `setupplatform` 命令，标识要作为 SNTP 服务器（参考时钟）使用的系统的主机名或 IP 地址。

如果不希望使用 SNTP 服务器同步系统控制器的日期和时间，可以对每个系统控制器使用 `setdate` 命令设置日期和时间。

有关设置平台的日期和时间的详细信息，请参见第 42 页上的“设置平台的日期和时间”。

影响系统控制器故障切换配置的条件

如果您开关系统（关闭后再打开系统），应注意以下事项：

- 在开关周期后，引导 `scapp` 的第一个系统控制器成为主系统控制器。

某些因素（即禁用或运行不同对话级别的系统控制器 POST）会影响先引导的系统控制器。

- 在开关系统之前，应确保系统控制器故障切换已启用并处于活动状态，以确保两个系统控制器上的数据是最新的并且已同步。

如果在开关周期内禁用了系统控制器故障切换，则新的主系统控制器可以使用旧的系统控制器配置启动。

如果禁用了系统控制器故障切换，主系统控制器和备用系统控制器之间不会进行数据同步。因此，对主系统控制器所作的任何配置更改均不会传播到备用系统控制器。如果在开关周期后，主系统控制器和备用系统控制器的角色改变，对新的主系统控制器的 `scapp` 将使用旧的系统控制器配置启动。只要系统控制器故障切换已启用并处于活动状态，将同步两个系统控制器上的数据，并且不会影响开关周期后成为主系统控制器的系统控制器。

如何管理系统控制器故障切换

通过 `setfailover` 命令可以控制故障切换的状态，该命令可以进行以下操作：

- 禁用系统控制器故障切换。
- 启用系统控制器故障切换。
- 执行手动故障切换（强制执行由主系统控制器切换为备用系统控制器的故障切换）。

您可以通过 `showfailover` 或 `showplatform` 等命令获取故障切换的状态信息。有关详细信息，请参阅第 79 页上的“获取故障切换的状态信息”。

▼ 禁用系统控制器故障切换

- 从主系统控制器或备用系统控制器的平台 shell 中键入：

```
schostname:SC> setfailover off
```

会出现一条消息，指示故障切换已禁用。注意，在重新启用（请参见下一步）之前，将禁用系统控制器故障切换。

▼ 启用系统控制器故障切换

- 从主系统控制器或备用系统控制器的平台 shell 中键入：

```
schostname:SC> setfailover on
```

在故障切换软件验证系统控制器的故障切换就绪状态时，会显示以下消息：

```
SC Failover: enabled but not active.
```

在验证故障切换已就绪后的几分钟内，控制台上会显示以下消息，指示系统控制器故障切换已激活：

```
SC Failover: enabled and active.
```

▼ 执行手动系统控制器故障切换

1. 确保当前未对主系统控制器运行其它系统控制器命令。
2. 从主系统控制器或备用系统控制器的平台 shell 中键入：

```
schostname:SC> setfailover force
```

将进行由一个系统控制器到另一个系统控制器的故障切换，除非错误条件禁止进行故障切换（例如备用系统控制器不可用或两个系统控制器之间的连接已断开）。

介绍故障切换事件的消息显示在新的主系统控制器的控制台上。

注意，在故障切换后，会自动禁用系统控制器故障切换功能。在您需要系统控制器故障切换功能时，一定要重新启用故障切换（请参见第 78 页上的“启用系统控制器故障切换”）。

▼ 获取故障切换的状态信息

通过以下命令显示故障切换信息：

- `showfailover(1M)` 命令显示系统控制器故障切换状态信息，例如：

```
schostname:SC> showfailover -v
SC: SSC0
Main System Controller
SC Failover: enabled and active.
Clock failover enabled.
```

系统控制器故障切换状态为下列的一种：

- `enabled and active` — 系统控制器故障切换已启用并且工作正常。
- `disabled` — 系统控制器故障切换已禁用，因为已进行系统控制器故障切换，或通过 `setfailover off` 命令专门禁用了系统控制器故障切换功能。
- `enabled but not active` — 系统控制器故障切换已启用，但是某些硬件部件（例如备用系统控制器或主系统控制器和备用系统控制器之间的中心板）未处于可故障切换的状态。
- `showplatform` and `showsc` 命令还会显示故障切换信息，与 `showfailover` 命令的输出类似。
- `showboards` 命令标识系统控制器板的状态（`Main` 或 `Spare`）。

有关这些命令的详细信息，请参阅 *Sun Fire 6800/4810/4800/38000 System Controller Command Reference Manual* 中的相关说明。

系统控制器故障切换后如何恢复

系统控制器故障切换后，必须执行某些恢复任务：

- 标识导致故障切换的故障点或条件，并确定纠正故障的方法。
 - 使用 `showlogs` 命令查看为有效的系统控制器记录的平台消息。评估这些消息中的故障条件，确定重新激活任何出现故障的部件所需的纠正措施。

如果 `syslog loghost` 已配置，可以在平台 `loghost` 中查看出现故障的系统控制器的任何平台消息。
 - 如果需要更换出现故障的系统控制器板，请参见第 98 页上的“在冗余系统控制器配置中拆卸和更换系统控制器板”。
 - 如果在运行 `flashupdate`、`setkeyswitch` 或动态重配置命令时进行自动故障切换，会注意到这些命令停止，必须在解决故障条件之后重新运行。

不过，如果运行 `setupplatform` 等配置命令，在故障切换之前，某些配置可能会改变。一定要验证是否进行了任何配置更改。例如，如果在进行自动故障切换时运行 `setupplatform` 命令，则在故障切换之前，使用 `showplatform` 命令验证是否进行了任何配置更改。解决了故障条件后，运行相应的命令更新所需的配置。
- 解决了故障切换条件后，使用 `setfailover on` 命令（请参见第 78 页上的“启用系统控制器故障切换”）重新启用系统控制器故障切换。

测试系统板

本章说明如何进行以下测试

- 利用系统控制器 `testboard` 命令对 CPU/内存板进行测试
- 利用 POST 在备用域中对 I/O 部件进行测试

CPU/内存与 I/O 部件是直接测试的唯一两种板。

测试 CPU/内存板

使用 `testboard` 系统控制器命令对您指定的 CPU/内存板名称进行测试。此命令在平台以及域 shell 下均能使用。

要求

- 域不能处于活动状态
- 板的电源必须打开
- 用来运行域的转发器板其电源也必须打开。参阅第 17 页上的“转发器板”，了解运行域必需的转发器板。
- 板**一定不能**属于某个活动的域。板必须处于已分配状态（如果从域 shell 运行的话）。利用 `showboards` 来显示板的状态。

▼ 测试 CPU/内存板

要从域 A shell 对 CPU/内存板进行测试，请按以下格式键入 `testboard` 命令：

```
schostname:A> testboard sbx
```

其中 `sbx` 是 `sb0` 至 `sb5`（CPU/内存板）。

要获取完整的命令语法及示例，请参阅 *Sun Fire 6800/4810/4800/3800 System Controller Command Reference Manual* 中的 `testboard` 命令。

测试 I/O 部件

利用 `testboard` 命令对 CPU/内存板进行测试。但是，您不能利用 `testboard` 命令对 I/O 部件进行测试。利用 `testboard` 命令对板进行测试时要求 CPU 对板进行测试。而 I/O 部件并不包含 CPU。

要利用 POST 对 I/O 部件进行测试，必须在待测试单元下创建一个空闲域，另外还要有一块包含能正常运行的 CPU 的板。空闲域必须满足以下要求：

- 域不能处于活动状态
- 包含至少一块 CPU/内存板

如果您的空闲域不满足这些要求，下面的步骤第 83 页上的“测试 I/O 部件”解释如何：

- 中止空闲域中运行的 Solaris 操作环境。
- 将 CPU/内存板分配给空闲域

▼ 测试 I/O 部件

1. 验证是否已有空闲域。从平台 shell 键入 `showplatform` 命令。
如果已有空闲域，请转到步骤 3。如果没有空闲域，请转到步骤 2。
2. 如果您没有空闲域，请完成这些步骤。
 - 如果系统含有一个分区及一个域，请向分区添加第二个域。
参阅第 49 页上的“创建和启动域”。转到步骤 3。
 - 如果系统含有一个分区，该分区包含两个域，请在第二个分区创建空闲域。
 - a. 关闭机箱中所有正在运行的域。
 - b. 运行 `setupplatform` 命令，将分区模式更改为双模式。
参见 *Sun Fire 6800/4810/4800/3800 System Controller Command Reference Manual* 中的 `setupplatform` 命令。
 - c. 在第二个分区中创建一个空闲域。
参阅第 49 页上的“创建和启动域”。
3. 进入空闲域的域 shell（a 至 d）。
参阅第 30 页上的“系统控制器导航”。
4. 如果空闲域正在运行 Solaris 操作环境（显示 #, % 提示符），中止域中运行的 Solaris 操作环境。
请参阅 *Solaris 9 Sun 硬件平台指南*（随 Solaris 操作环境发布版一起提供）。
5. 键入 `showboards` 命令，验证空闲域是否至少包含一块 CPU/内存板。
如果需要向空闲域中添加 CPU/内存板，请转到步骤 6。否则，请转到步骤 7。
6. 利用 `addboard` 命令，向空闲域至少添加一块最少含有一个 CPU 的 CPU/内存板。
在下面的例子中，CPU/内存板被分配到域 B（在域 B shell）。

```
schostname:B> addboard sbx
```

其中 `sbx` 是 `sb0` 至 `sb5`。

7. 利用 `addboard` 命令指定要在空闲域中进行测试的 I/O 部件。

在下面的例子中，I/O 部件被分配到域 B（在域 B shell）。

```
schostname:B> addboard ibx
```

其中 x 是 6、7、8 或 9。

8. 执行 `setupdomain` 命令来配置参数设置，如 `diag-level` 与 `verbosity-level`。

此命令为交互式命令。要获取命令语法及代码示例，请参阅 *Sun Fire 6800/4810/4800/3800 System Controller Command Reference Manual* 中的 `setupdomain` 命令。

9. 利用 `showdate` 验证日期与时间设置是否正确。

如果日期与时间的设置不正确，请利用 `setdate` 重新设置日期与时间。

要获取完整的 `setdate` 命令语法及示例，请参阅 *Sun Fire 6800/4810/4800/3800 System Controller Command Reference Manual* 中的 `setdate` 命令。

10. 在空闲域中将钥控开关旋转至“on”位置。

此操作在域中运行 POST。

```
schostname:B> setkeyswitch on
.
.
ok
```

I/O 部件已测试。但是，并未对插入 I/O 部件中的卡进行测试。要对插入 I/O 部件的卡进行测试，您必须启动 Solaris 操作环境。

■ 如果 `setkeyswitch` 操作成功：

就会出现 `ok` 提示符，这表明 I/O 部件很有可能能够正常运行。但是，也可能有些部件已被禁用。测试之后，您还可以查看 `showboards` 命令的输出，以了解板的状态。

■ 如果 POST 发现错误：

将显示与失败的测试相关的错误消息。查看 POST 输出中的错误消息。如果 `setkeyswitch` 操作出现故障，就会显示一条错误消息，提示您操作出现故障。您即将获得域 shell。

11. 从域控制台上获得域 shell。

参阅第 30 页上的“从域控制台获取域 shell”。

12. 将钥控开关旋转至 **standby**。

```
schostname:B> setkeyswitch standby
```

13. 利用 **deleteboard** 从空闲域删除 I/O 部件：

```
schostname:B> deleteboard ibx
```

其中 *x* 是您在步骤 7 中键入的板号。

14. 退出空闲域 **shell**，返回进入空闲域之前所在的域。

参阅第 30 页上的“系统控制器导航”。

拆除和更换板

本章介绍拆除和更换以下板、卡和部件的软件步骤：

- 第 88 页上的 “CPU/内存板和 I/O 部件”
- 第 93 页上的 “CompactPCI 和 PCI 卡”
- 第 94 页上的 “转发器板”
- 第 96 页上的 “系统控制器板”
- 第 99 页上的 “ID 板和中心板”

此外，本章还讲述如何从域中取消板的分配以及如何禁用板。

要对板和组件上的故障进行故障排除，请参阅第 106 页上的 “板和部件故障”。要拆除和安装 FrameManager、ID 板、电源和风扇插槽，请参阅 *Sun Fire 6800/4810/4800/3800 Systems Service Manual*。

开始以下操作之前，手边应备有以下文档：

- *Solaris 9 Sun 硬件平台指南*
- *Sun Fire 6800/4810/4800/3800 Systems Service Manual*

您将需要这些文档用于 Solaris 操作环境的安装以及硬件的拆除和安装步骤等。本书随 Solaris 操作环境的发布一起提供。

CPU/内存板和 I/O 部件

以下过程说明下列操作所需的软件步骤：

- 拆除与替换系统板（CPU/内存板或 I/O 部件）
- 从域中取消系统板的分配或者禁用系统板
- 热插拔 CPU/内存板或 I/O 部件

有关以下详细信息

- 在域之间移动 CPU/内存板或 I/O 部件
- 断开 CPU/内存板或 I/O 部件（将其留在系统中，直到提供更换板）

请参考 *Sun Fire 6800, 4810, 4800, and 3800 Systems Dynamic Reconfiguration User Guide*。

▼ 拆除和更换系统板

以下过程说明不使用动态重配置命令拆卸和更换系统主板的步骤。

1. **连接此域的域控制台：即包含您打算拆除和更换的板或部件的域。**
参阅第 2 章。
2. **中止在包含打算拆除的板或部件的域中运行的 Solaris 操作环境。**
请参阅 *Solaris 9 Sun 硬件平台指南*。此时将显示 ok 提示符。
3. **进入域 shell 提示符。**
有关访问域 shell 的详细信息，请参见第 2 章。

4. 利用以下命令将域的钥控开关旋转至“standby”位置：`setkeyswitch standby` 命令。关闭板或部件的电源。键入：

```
schostname:A> setkeyswitch standby
```

```
schostname:A> poweroff board_name
```

其中：

`board_name` 为 sb0 - sb5 或 ib6 - ib9

5. 验证绿色电源 LED 熄灭 (⏻)。

6. 拆除板或部件。

请参阅 *Sun Fire 6800/4810/4800/3800 Systems Service Manual*。

7. 更换新板或部件。

8. 给板或部件通电。键入：

```
schostname:SC> poweron board_name
```

其中 `board_name` 为 sb0 - sb5 或 ib6 - ib9

9. 使用 `showboards` 命令检查板上安装的固件版本：

```
schostname:SC> showboards -p version
```

新更换的板的固件版本必须与系统控制器软件版本兼容。

10. 如果更换的板或部件的固件版本与您拆除的板的固件版本不同，则请更新板上固件。

有关命令语法的说明，请参阅 *Sun Fire 6800/4810/4800/3800 System Controller Command Reference Manual* 中的 `flashupdate` 命令说明。

- a. 如果您安装了相同类型的 CPU/内存板，使用 `flashupdate -c` 命令：

```
schostname:SC> flashupdate -c source_board destination_board
```

完成该步骤后，应转到步骤 c。

如果您安装的不是相同类型的 CPU/内存板，应转到步骤 b。

- b. 如果您安装的不是相同类型的 CPU/ 内存板，使用 `flashupdate -f url board` 命令。键入：

```
schostname:SC> flashupdate -f url board
```

- c. 如果某个板在 `showboards` 中注明为 `Failed` 状态，在更新了兼容的版本后，应关闭板的电源，以便清除 `Failed` 状态。

11. 对于 I/O 部件，请执行此操作。

- a. 在让此板重新进入 Solaris 操作环境之前，应在至少包含一块 CPU/内存板（至少包含一块 CPU）的备用域中对 I/O 部件进行测试。

- b. 进入一个空闲域。

- c. 测试 I/O 部件。

参阅第 82 页上的“测试 I/O 部件”。

12. 利用 `setkeyswitch on` 命令将域的钥控开关旋转至“on”位置。

```
schostname:A> setkeyswitch on
```

在以下情形下，此命令将打开域并启动 Solaris 操作环境：即系统控制器 `setupdomain OBP.auto-boot?` 参数设置为 `true` 并且 `OpenBoot PROM boot-device` 参数设置为正确的启动设备。

- 如果 Solaris 操作环境未自动启动，请执行下步操作。
- 如果没有设置进入 `login:` 提示符的相关 `OpenBoot PROM` 参数，就会出现 `ok` 提示符。

有关 `OpenBoot PROM` 参数的详细信息，请参阅 *Solaris 9 Sun 硬件平台指南*。

13. 在 `ok` 提示符下，键入 `boot` 命令：

```
ok boot
```

启动 Solaris 操作环境后，将显示 `login:` 提示符。

▼ 从域中取消板的分配或者禁用系统板

如果一块 CPU/内存板或一个 I/O 部件出现故障，请完成以下某项操作：

- 从域中取消板的分配参阅第 70 页上的“从域取消分配板”。

或者

- 禁用此板。请参阅 *Sun Fire 6800/4810/4800/3800 System Controller Command Reference Manual* 中的 `disablecomponent` 命令。禁用此板可以防止重新启动域之后此板再次进入该域。

▼ 热插拔 CPU/内存板

1. 使用 DR 从域中取消 CPU/内存板的配置并断开连接。

请参阅 *Sun Fire 6800, 4810, 4800, and 3800 Systems Dynamic Reconfiguration User Guide*。

2. 验证板上的 LED 状态。

请参阅 *Sun Fire 6800/4810/4800/3800 Systems Service Manual* 中有关 CPU/内存板的章节。

3. 拆除和更换此板。

请参阅 *Sun Fire 6800/4810/4800/3800 Systems Service Manual* 中有关 CPU/内存板的章节。

4. 打开板的电源。

5. 使用 `showboards` 命令检查板上安装的固件版本：

```
schostname:SC> showboards -p version
```

新更换的板的固件版本必须和您刚刚拆除的板的固件版本相同。

6. 如果更换的板或部件的固件版本与您拆除的板的固件版本不同，则请更新板上固件。

- 如果您安装了相同类型的 CPU/内存板，使用 `flashupdate -c` 命令：

```
schostname:SC> flashupdate -c source_board destination_board
```

有关命令语法的说明，请参阅 *Sun Fire 6800/4810/4800/3800 System Controller Command Reference Manual* 中的 `flashupdate` 命令说明。转到步骤 7。

- 如果您安装的不是相同类型的 CPU/内存板，使用 `flashupdate -f` 命令：

```
schostname:SC> flashupdate -f URL board
```

有关命令语法的说明，请参阅 *Sun Fire 6800/4810/4800/3800 System Controller Command Reference Manual* 中的 `flashupdate` 命令说明。

7. 使用 DR 在域中重新连接并配置板。

请参考 *Sun Fire 6800, 4810, 4800, and 3800 Systems Dynamic Reconfiguration User Guide*。

8. 验证板上的 LED 状态。

请参阅 *Sun Fire 6800/4810/4800/3800 Systems Service Manual* 中有关 CPU/内存板的章节。

▼ 热插拔 I/O 部件

以下过程说明如何热插拔 I/O 部件并在没有运行 Solaris 操作环境的备用域中进行测试。

1. 使用 DR 从域中取消 I/O 部件的配置并断开连接。

请参阅 *Sun Fire 6800, 4810, 4800, and 3800 Systems Dynamic Reconfiguration User Guide*。

2. 确认部件上的 LED 状态。

有关信息，请参阅 *Sun Fire 6800/4810/4800/3800 Systems Service Manual* 中有关 I/O 部件的章节。

3. 拆除和更换部件。

有关信息，请参阅 *Sun Fire 6800/4810/4800/3800 Systems Service Manual* 中有关 I/O 部件的章节。

4. 打开板的电源。

```
schostname:SC> poweron board_name
```

5. 使用 `showboards` 命令检查部件上安装的固件版本：

```
schostname:SC> showboards -p version
```

新更换的部件的固件版本必须和您刚刚拆除的部件的版本相同。

6. 如果更换的部件的固件版本与您拆除的部件的固件版本不同，则更新部件上的固件。
有关命令语法的说明，请参阅 *Sun Fire 6800/4810/4800/3800 System Controller Command Reference Manual* 中的 `flashupdate` 命令说明。

- 如果您安装了相同类型的 I/O 部件，使用 `flashupdate -c` 命令：

```
schostname:SC> flashupdate -c source_board destination_board
```

转到步骤 8。

- 如果您安装的不是相同类型的 CPU/内存板，使用 `flashupdate -f` 命令。

```
schostname:SC> flashupdate -f URL board
```

7. 在此板重新进入 Solaris 操作环境之前，应在至少包含一块 CPU/内存板（至少包含一块 CPU）的备用域中对 I/O 部件进行测试。

- a. 进入一个空闲域。

- b. 测试 I/O 部件。

有关详细信息，请参阅第 82 页上的“测试 I/O 部件”。

8. 使用 DR 在运行 Solaris 操作环境的域中重新连接并配置部件。

请参考 *Sun Fire 6800, 4810, 4800, and 3800 Systems Dynamic Reconfiguration User Guide*。

CompactPCI 和 PCI 卡

如果需要拆卸和更换 PCI 或 CompactPCI 卡，应按照以下说明操作。CompactPCI 卡的更换步骤要求您简单地拆卸和更换该卡即可。有关实际更换 CompactPCI 和 PCI 卡的详细信息，请参见 *Sun Fire 6800/4810/4800/3800 Systems Service Manual*。

▼ 拆除和更换转发器板

以下过程说明不使用 DR 命令拆卸和更换 PCI 卡的步骤。

1. 中止域中的 Solaris 操作环境，关闭 I/O 部件，然后再将它从系统上拆除。
完成步骤 1 至步骤 6（第 88 页上的“拆除和更换系统板”）。

2. 拆除和更换卡。

请参考 *Sun Fire 6800/4810/4800/3800 Systems Service Manual*。

3. 替换 I/O 部件，然后再给它通电。

完成步骤 7 和步骤 8（第 88 页上的“拆除和更换系统板”）。

4. 重新配置域中 Solaris 操作环境的启动。

在 ok 提示符下，键入 `boot -r`。

```
ok boot -r
```

▼ 拆除或更换 PCI 卡

● 从 I/O 部件上拆卸并更换 CompactPCI 卡。

有关详细信息，请参考 *Sun Fire 6800/4810/4800/3800 Systems Service Manual*。

转发器板

本节介绍拆除和更换转发器板所需的软件步骤。只有 Sun Fire 6800/4810/4800 系统具有转发器板。在 Sun Fire 3800 系统中，活动中心板上包含等同于两个转发器板的设备。

▼ 拆除和更换转发器板

要拆除和替换转发器板，您必须中止并关闭与转发器板相连的域。



警示 – 拆除和更换转发器板之前，请务必正确接地。

1. 通过从平台 shell 键入 `showplatform -p status` 系统控制器命令确定哪些域是活动。

2. 确定各个域所连接的转发器板（表 9-1）。

表 9-1 转发器板和域

系统	分区模式	转发器板名称	域 ID
Sun Fire 6800 系统	单分区	RP0, RP1, RP2, RP3	A, B
Sun Fire 6800 系统	双分区	RP0, RP1	A, B
Sun Fire 6800 系统	双分区	RP2, RP3	C, D
Sun Fire 4810 系统	单分区	RP0, RP2	A, B
Sun Fire 4810 系统	双分区	RP0	A
Sun Fire 4810 系统	双分区	RP2	C
Sun Fire 4800 系统	单分区	RP0, RP2	A, B
Sun Fire 4800 系统	双分区	RP0	A
Sun Fire 4800 系统	双分区	RP2	C
Sun Fire 3800 系统	等价于集成到活动中心板中的两个转发器板。		

3. 完成以下操作，以便：

- 中止转发器板所连各域中的 Solaris 操作环境。
- 关闭每个域。

完成步骤 1 至步骤 3（第 62 页上的“关闭系统电源”）。

4. 用 `poweroff` 命令关闭转发器板的电源。

```
schostname:SC> poweroff board_name
```

`board_name` 是转发器板的名称（`rp0`、`rp1`、`rp2`、或 `rp3`）。

5. 验证绿色电源 LED 熄灭 (⏻)。

6. 拆除和更换转发器板。

请参阅 *Sun Fire 6800/4810/4800/3800 Systems Service Manual*。

7. 按照常规启动步骤启动每个域。

请参阅第 64 页上的“开启系统电源”。

系统控制器板

本节介绍如何拆除和更换系统控制器板。

▼ 在单系统控制器配置中拆卸和更换系统控制器板

要拆除单系统控制器配置中失效的系统控制器板，并使用有效的系统控制器板来替换它，请执行以下步骤：

1. 对于每个活动的域，使用 telnet 会话访问域（有关详细信息，请参见第 2 章），并中止该域中的 Solaris 操作环境。



警示 – 由于您没有控制台的访问权限，因此将无法确定操作环境在何时完全中止运行。运用您的最佳判断力，等待到您可以判断操作环境已经中止运行为止。

2. 完全关闭系统电源。请务必切断 Sun Fire 3800 系统的电路断路器和电源开关。务必确保切断所有系统硬件的电源。

请参阅 *Sun Fire 6800/4810/4800/3800 Systems Service Manual* 中的 “Powering Off and On” 章节。

3. 拆除失效的系统控制器板，并更换新板。

请参阅 *Sun Fire 6800/4810/4800/3800 Systems Service Manual* 中的 “System Controller Board” 章节。

4. 打开 RTU、交流电输入盒和电源开关。

请参阅 *Sun Fire 6800/4810/4800/3800 Systems Service Manual* 中的 “Powering Off and On” 章节。打开指定硬件的电源时，系统控制器板会自动打开电源。

5. 如果以前利用 `dumpconfig` 命令保存了平台和域的配置，请使用 `restoreconfig` 命令从服务器恢复平台和域的配置。

您必须使用 `dumpconfig` 命令来保存最新的平台和域配置，以便可以使用 `restoreconfig` 命令恢复最新的平台和域配置。有关命令语法和示例，请参阅 *Sun Fire 6800/4810/4800/3800 System Controller Command Reference Manual* 中的 `restoreconfig` 命令说明。

- 如果以前没有键入 `dumpconfig` 命令，请再次配置系统。参阅第 3 章。

注意 – 当您一块新的系统控制器板插入到系统中时，该控制器将设置为 `setupplatform` 命令的默认值。它将被设置为 DHCP，该选项意味着系统控制器将使用 DHCP 来获取其网络设置。

如果 DHCP 不可用（60 秒等待超时），该系统控制器板将启动，您需要配置网络 (`etupplatform -p net`)，以便可以键入 `restoreconfig` 命令。

6. 检查平台和每一个域的日期和时间。在平台 shell 和每一域的 shell 中键入 `showdate` 命令。

如果需要重设日期和时间，转至步骤 7。否则，跳至步骤 8。

7. 为平台和每个域设置日期和时间（如果需要）。

- a. 为平台 shell 设置日期和时间。

请参阅 *Sun Fire 6800/4810/4800/3800 System Controller Command Reference Manual* 中的 `setdate` 命令。

- b. 为每个域 shell 设置日期和时间。

8. 通过在平台 shell 处键入 `showplatform` 来检查平台配置。如有必要，运行 `setupplatform` 命令以配置平台。

参阅第 43 页上的“配置平台参数”。

9. 在每个域 shell 处键入 `showdomain` 来检查每个域的配置。如有必要，运行 `setupdomain` 命令以配置每个域。

参阅第 45 页上的“配置特定域的参数”。

10. 在您要启动其电源的每个域中启动 Solaris 操作环境。

11. 完成步骤 4 和步骤 5（第 64 页上的“开启系统电源”）。

▼ 在冗余系统控制器配置中拆卸和更换系统控制器板

要拆除冗余系统控制器配置中失效的系统控制器板，并使用有效的系统控制器板来替换它，请执行以下步骤：

1. 运行 `showsc` 或 `showfailover -v` 命令确定主系统控制器。
2. 如果有效的系统控制器（并非要更换的系统控制器）不是主系统控制器，应执行手动故障切换，以便有效的系统控制器成为主系统控制器：

```
schostname:sc> setfailover force
```

3. 关闭要更换的系统控制器的电源：

```
schostname:SC> poweroff component_name
```

其中 `component_name` 是要更换的系统控制器板的名称，SSC0 或 SSC1。

系统控制器板已关闭电源，热插拔 LED 点亮。在安全的拆卸系统控制器后，会出现一条消息。

4. 拆除失效的系统控制器板，并更换新系统控制器板。
新的系统控制器板会自动打开电源。
5. 验证新系统控制器上的固件与有效的系统控制器上的固件是否匹配。

您可以使用 `showsc` 命令检查系统控制器上正在运行的固件版本（ScApp 版本）。如果固件版本不匹配，应使用 `flashupdate` 命令升级新系统控制器上的固件，以便与另一个系统控制器上的固件版本匹配。

6. 通过对主系统控制器或备用系统控制器运行以下命令，重新启用系统控制器故障切换：

```
schostname:SC> setfailover on
```

ID 板和中心板

▼ 拆除和更换 ID 板和中心板

1. 在开始之前，应确保系统控制器的串行端口上连接了终端，并且准备好以下信息（这些信息将在该过程的后面使用）：

- 系统序列号
- 型号
- MAC 地址（对于域 A）
- 主机 ID（对于域 A）
- 了解您是否有 Capacity on Demand 系统

这些信息可见于系统附带的标签。有关标签放置方面的详细信息，请参阅 *Sun Fire 6800/4810/4800/3800 Systems Service Manual*。

在大多数情况下，如果只更换了 ID 板和中心板，则将使用原始系统控制器板。上述信息由系统控制器高速缓存，并将用于对更换的 ID 板的编程。系统将提问您来确认以上信息。

2. 完成拆除和更换中心板和 ID 板的各个步骤。

请参阅 *Sun Fire 6800/4810/4800/3800 Systems Service Manual* 的“Centerplane and ID Board”章节。

注意 – ID 板只能写入一次。执行更换操作时务必要谨慎小心。任何错误都将导致需要一块新的 ID 板。

3. 在拆除和更换 ID 板之后，对安装在此系统中的 ssc0 插槽上的原始系统控制器板进行各种使用尝试。

如果使用相同类型的系统控制器板，则该系统控制器将自动提示正确信息。

4. 接通硬件组件的电源。

请参阅 *Sun Fire 6800/4810/4800/3800 Systems Service Manual* 的“Power Off and On”章节。

系统控制器将自动启动。

5. 如果采用串行端口连接，请访问系统控制器的控制台，因为系统将提示您确认板 ID 信息（代码示例 9-1）。

对于 telnet 连接，不会出现提示。

代码示例 9-1 确认板 ID 信息

```
It appears that the ID Board has been replaced.
Please confirm the ID information:
(Model, System Serial Number, Mac Address Domain A, HostID Domain A, COD Status)
Sun Fire 4800, 45H353F, 08:00:20:d8:a7:dd, 80d8a7dd, non-COD
Is the information above correct? (yes/no):
```

如果装有新的系统控制器板，请跳过步骤 6，直接转到步骤 7。

6. 将步骤 1 中收集的信息与步骤 5 中提示的信息进行比较。
 - 如果两者相互匹配，则对系统控制器控制台上的上述问题回答 **yes**。系统将正常启动。
 - 如果信息不匹配，则对系统控制器控制台上的上述问题回答 **no**。
7. 如果步骤 6 中此问题的答案为 “no” 或者您要同时替换 ID 板与系统控制器板，系统就会提示您手工输入 ID 信息。

注意 – 认真输入该信息，因为这是唯一一次机会。使用在步骤 1 中收集的信息回答代码示例 9-2 中提示的问题。注意，您必须指定域 A 的 MAC 地址（而不是系统控制器）。

代码示例 9-2 手工输入 ID 信息

```
Please enter System Serial Number: xxxxxxxx
Please enter the model number (3800/4800/4810/6800): xxxx
MAC address for Domain A: xx:xx:xx:xx:xx:xx
Host ID for Domain A: xxxxxxxx
Is COD (Capacity on Demand) system ? (yes/no): xx
Programming Replacement ID Board
Caching ID information
```

8. 完成步骤 3 和步骤 4（第 64 页上的“开启系统电源”）。

故障排除

本章为系统管理员提供故障排除信息。本章中介绍了以下几个主题：

- 第 101 页上的 “系统错误”
- 第 101 页上的 “显示诊断信息”
- 第 102 页上的 “显示系统配置信息”
- 第 102 页上的 “支持 Sun 的服务人员”
- 第 103 页上的 “域没响应”
- 第 106 页上的 “板和部件故障”
- 第 115 页上的 “禁用部件”

系统错误

所谓内部错误，就是任何被认为对正常系统操作而言不可接受的情况。系统有错误时，错误指示灯 (🔦) 将变亮。此时必须采取立即行动来消除内部错误。

显示诊断信息

有关显示诊断信息方面的信息，请参阅 *Solaris 9 Sun 硬件平台指南*，（随 Solaris 操作环境发布版一起提供）。

显示系统配置信息

若要显示系统配置参数，请参阅 *Solaris 9 Sun 硬件平台指南*（随 Solaris 操作环境的发布一起提供）。

支持 Sun 的服务人员

以下操作步骤列出了为帮助 Sun 的服务人员确定您的故障原因必须采取的操作。

▼ 确定您的故障原因

- 向 Sun 的服务人员提供以下信息，以便他们可以帮助您确定故障原因。
 - 系统控制器日志文件，如果系统控制器具有日志主机的话。系统控制器日志文件是必要的，因为它们比 `showlogs` 系统控制器命令包含更多的信息。此外，使用系统控制器日志文件，Sun 的服务人员即可以获取系统的历史记录，这些信息有助于进行故障排除。
 - 所有导致故障的、写入域控制台的输出内容的详细副本。同时，还应包括用户操作所得到的所有打印输出。如果该副本未显示特定的用户操作，请对操作所提示的特定信息进行注解并将其附在一个单独的文件中。
 - 出现故障情况之前来自 `/var/adm/messages` 的域日志文件和其它文件的副本
 - 以下系统控制器命令输出自平台 shell：
 - `showsc -v`
 - `showplatform -v`
 - `showplatform -v -d domainID`
 - `showboards -v`
 - `showlogs -v`
 - `showlogs -v -d domainID`

域没响应

如果域没有响应，则域最可能已经挂起或暂停。本节介绍如何确定域是挂起还是暂停，以及如何从硬性挂起或暂停的域进行恢复。

挂起的域

如果控制台没有响应，Solaris 操作环境没有响应，并且从域 shell 键入的 break 命令不起作用，域将被硬性挂起。

遵循第 104 页上的“恢复硬性挂起或暂停的域”中的操作步骤，如果：

- 域不再工作。
- 它不可能登录到域中直接终止进程或重新启动。



警告 – 完成第 104 页上的“恢复硬性挂起或暂停的域”中的步骤，终止 Solaris 操作环境的运行。除非域不工作，否则不要执行此操作过程中的各个步骤。

终止 Solaris 操作环境的运行后，内存中的数据可能并不刷新到磁盘中。这样就会导致应用程序文件系统数据的丢失或损坏。

暂停的域

另一种可能是由于可能导致这一情况的硬件错误造成的暂停。如果系统控制器检测到硬件错误，并且 reboot-on-error 参数设置为 true，域将自动重新启动。如果 reboot-on-error 参数设置为 false，域将暂停。如果域暂停，使用 setkeyswitch off 关闭域并随后使用 setkeyswitch on 打开域。有关执行步骤，请参阅操作步骤第 104 页上的“恢复硬性挂起或暂停的域”。

▼ 恢复硬性挂起或暂停的域

1. 确认系统控制器正在正常工作。

访问有故障的域的平台 shell 和域 shell。参阅第 30 页上的“系统控制器导航”。

2. 如果您无法访问平台和域的 shell，按下系统控制板上的重置按钮，令系统控制器重置。

参阅第 107 页上的“系统控制器板故障”。等待系统控制器重新启动。

3. 确定域的状态是否和系统控制器所报告的一样。键入以下系统控制器命令之一：

- `showplatform -p status` （平台 shell）
- `showdomain -p status` （域 shell）

这些命令提供同样格式的同类信息

- 如果 Domain Status 字段中的输出显示 Paused due to an error，则域由于硬件错误已经暂停。转到步骤 4。
- 如果 Domain Status 字段中的输出显示 Not Responding，则系统控制器已确定域已挂起。您必须使域重置。转到步骤 5。
- 如果 Domain Status 字段显示任何 Active 状态，这表明系统控制器尚未检测到域已挂起。您必须使域重置。转到步骤 5。

4. 手工重新启动域完成以下分步骤：

a. 访问域的 shell。

参阅第 30 页上的“系统控制器导航”。

b. 关闭域的电。键入 `setkeyswitch off`。

c. 打开域的电。键入 `setkeyswitch on`。

5. 如果输出显示 Not Responding 或任何 Active 状态，将域重置。完成以下分步骤。

注意 – 域的钥控开关处于 secure 位置时，域将不能重置。

a. 访问域的 shell。

参阅第 30 页上的“系统控制器导航”。

b. 键入 `reset`，将域重置。

为了系统控制器可以执行此操作，您必须确认它。有关此命令的完全定义，请参阅 `reset` 命令在 *Sun Fire 6800/4810/4800/3800 System Controller Command Reference Manual* 中的说明。

- c. 执行以下哪一操作要取决于 `OBP.error-reset-recovery` 变量在 `setupdomain` 命令（表 10-1）中的设置。
- 如果设置为 `sync`，域应该自动生成一个 Solaris 核心文件并随后重新启动。无需进一步的操作。

注意 – 建议不要更改默认设置 `sync`。如果没有得到核心文件，确定和修复故障的机会将会大大减小。

- 如果设置为 `none`，域将返回到 `ok` 提示符状态。键入 `sync`（在 `ok` 提示符处），获取核心文件。
- 如果设置为 `boot`，域应该自动重新启动，没有核心文件。

表 10-1 OpenBoot PROM `error-reset-recovery` 配置变量设置

OpenBoot PROM 配置变量设置，用于 <code>error-reset-recovery</code>	操作
<code>none</code>	域将立即返回 OpenBoot PROM。
<code>sync</code> （默认）	域生成一个 Solaris 操作环境核心文件，并且重新启动域。
<code>boot</code>	域已启动。

注意 – 如果配置变量设置为 `none` 并且系统由 OpenBoot PROM 控制，您可以从 `ok` 提示符处键入任何 OpenBoot PROM 命令，包括使用 `boot` 命令重新启动 Solaris 操作环境。

d. 如果在执行步骤 c 后没有得到核心文件：

i. 从域 shell 访问域控制台。

参阅第 30 页上的“系统控制器导航”。

ii. 从域 shell 中键入 `showresetstate -v` 或 `showresetstate -v -f URL`。

这一命令输出寄存器内容的概要报告，这些寄存器来自具有有效保存状态的每个 CPU。如果在 `showresetstate` 命令中指定了 `-f URL` 选项，报告摘要将写入 URL，供 Sun 的服务人员查阅（请参见以下步骤），分析故障或问题。

iii. 保存输出，并且将您提供给 Sun 的服务人员的信息与命令输出一一起保存，如第 102 页上的“确定您的故障原因”所述。

iv. 键入 `setkeyswitch off`，重新启动域。然后键入 `setkeyswitch on`。

板和部件故障

本节介绍在以下板或部件出现故障时应该采取的措施：

- CPU/内存板
- 端口
- 转发器板
- 系统控制器板
- 电源
- 风扇插槽
- FrameManager

CPU/内存板故障

如果 CPU/内存板出现故障**执行以下操作**

CPU/内存板出现故障时，CPU/内存板所在的域或者将关机，或者将挂起，具体情况取决于故障类型

- 从域中删除板。
 - 如果域是硬性挂起的，执行第 104 页上的“恢复硬性挂起或暂停的域”中的各个步骤。
-

I/O 部件故障

如果 I/O 部件出现故障**执行以下操作**

当 I/O 部件出现故障时，包含 I/O 部件的域或者关机，或者挂起。发生的事件要取决于具体故障的情况。

- 从域中删除 I/O 部件。
 - 如果域是硬性挂起的，执行第 104 页上的“恢复硬性挂起或暂停的域”中的各个步骤。
-

系统控制器板故障

如果系统控制器板出现故障	执行以下操作
在单系统控制器配置中:	执行第 96 页上的“在单系统控制器配置中拆卸和更换系统控制器板”的步骤。
在冗余系统控制器配置中:	执行第 98 页上的“在冗余系统控制器配置中拆卸和更换系统控制器板”的步骤。
如果其中一个系统控制器和其上的时钟出现故障:	<ol style="list-style-type: none">1. 更换系统控制器。请参阅 <i>Sun Fire 6800/4810/4800/3800 Systems Service Manual</i> 的“系统控制器”章节。2. 在系统中重新启动每个域。
如果系统中只有一个系统控制器，并且系统控制器因为软件错误而出现故障、挂起或没有响应:	<ol style="list-style-type: none">1. 从系统控制器平台 shell 提示符处使用 <code>reboot</code> 命令重新启动系统控制器。2. 如果系统控制器不能重新启动，或者如果问题更为严重，可以使用笔尖按下板上的重置键，重新启动系统控制器板（图 10-1）。
如果安装了两个系统控制器:	等待系统控制器自动故障切换或强制手动故障切换到其它系统控制器。

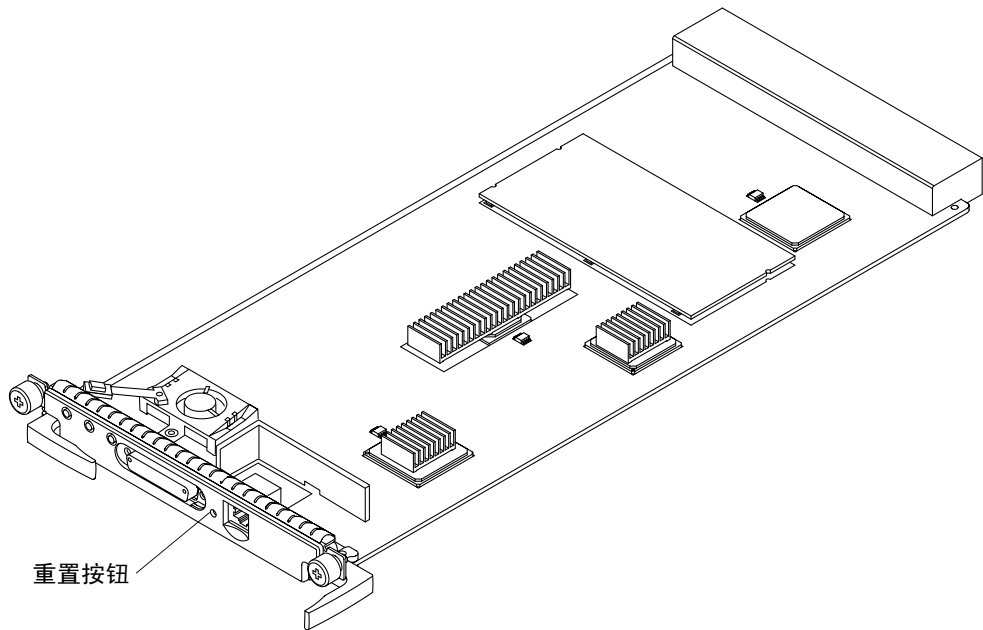


图 10-1 将系统控制器重置

收集平台和域的状态信息

本节说明如何收集平台和域的状态信息，以便在排除故障时使用。

注意 – 转移到外部 sysloghost 的消息可以在 sysloghost 的 `/var/adm/messages` 文件中找到。

▼ 收集平台的状态信息

1. 确保平台 `shell loghost` 已设置。

有关详细信息，请参见表 3-1 中对 `loghost` 服务的说明。

2. 使用以下系统控制器命令收集平台状态信息：

- `showsc`
- `showboards`
- `showenvironment`
- `showplatform`
- `showlogs`

有关如何使用上述各个命令的详细信息，请参阅 *Sun Fire 6800/4810/4800/3800 System Controller Command Reference Manual*。

3. 从平台 shell loghost 收集服务所需的 LED 状态和数据。

注意 – 在访问域 shell 并收集域信息之前，首先检查平台日志中是否有任何硬件错误。硬件平台错误能够导致接踵而来的域软件错误。

▼ 收集域的状态信息

1. 如果域由于系统错误暂停，从指定域的 `sysloghost` 收集错误信息。
 - a. 确保每个域均已设置 `loghost`，如表 3-1。
 - b. 从指定的域 `syslog loghost` 收集错误消息。
 - c. 从指定的域 `syslog loghost` 收集服务所需的 LED 状态和数据。
2. 如果域没有暂停或挂起，从以下来源收集状态信息：

表 10-2 用于收集状态信息的 Solaris 操作环境和 System Controller 软件命令

命令	描述
<code>/var/adm/messages</code> 文件	包括与当前操作系统初始化有关的错误信息。
<code>dmesg</code> Solaris 操作环境命令	查找系统缓冲中是否有最近输出的诊断信息，并将它们输出到标准输出。
<code>showboards</code> 、 <code>showenvironment</code> 、 <code>showdomain</code> 和 <code>showlogs</code> 系统控制器命令	有关如何使用这些命令的详细说明和语法，请参阅 <i>Sun Fire 6800/4810/4800/3800 System Controller Command Reference Manual</i> 。
错误指示灯	出错时，琥珀色的错误指示灯点亮
平台日志	检查平台日志，确定是否存在硬件错误。硬件平台错误能够导致接踵而来的域软件错误。

有关 `/var/adm/messages` 和 `dmesg` 的详尽说明，请参阅 Solaris 操作环境联机文档（随 Solaris 操作环境发布版一同提供）。

转发器板故障

表 10-3 提供如何通过系统类型、分区模式和域的数量来对发生故障的转发器进行故障排除。

表 10-3 转发器板故障

系统故障模式	有故障的转发器板	转发器板和域的更改
Sun Fire 4810/4800 系统 1 个分区 1 个域 — A	RP0	系统关机。 <ul style="list-style-type: none">• 如果可以提供用于更换的转发器板：<ol style="list-style-type: none">1. 更换 RP0。 请参考 <i>Sun Fire 6800/4810/4800/3800 Systems Service Manual</i>。2. 重新启动域 A。域正常重新启动。• 如果没有空闲的转发器板：<ol style="list-style-type: none">1. 使用 RP2 替换 RP0。 请参阅 <i>the Sun Fire 6800/4810/4800/3800 Systems Service Manual</i>。2. 使用 <code>setupplatform</code> 命令将系统配置为双分区模式。
Sun Fire 3800 系统 1 个分区 1 个域 — A	RP0	系统关机。 <ol style="list-style-type: none">1. 使用 <code>setupplatform</code> 命令将系统配置为双分区模式。 域 A 中的资源可以配置到域 C 中。如果您手工配置资源，该域将具有域 C 的 <code>hostID</code> 和 <code>MAC</code> 地址。2. 重新启动域 C。3. 计划更换中心板。
Sun Fire 4810/4800 系统 1 个分区 1 个域 — A	RP2	系统关机。 <ul style="list-style-type: none">• 如果可以提供用于更换的转发器板：<ol style="list-style-type: none">1. 更换 RP2。 请参阅 <i>Sun Fire 6800/4810/4800/3800 Systems Service Manual</i>。2. 重新启动域 A。域正常重新启动。• 如果没有空闲的转发器板：<ol style="list-style-type: none">1. 使用 <code>setupplatform</code> 命令将系统配置为双分区模式。2. 重新启动域 A。域正常重新启动。
Sun Fire 3800 系统 1 个分区 1 个域 — A	RP2	系统关机。 <ol style="list-style-type: none">1. 使用 <code>setupplatform</code> 命令将系统配置为双分区模式。2. 重新启动域 A。3. 计划更换中心板。

表 10-3 转发器板故障 (续)

系统故障模式	有故障的转发器板	转发器板和域的更改
Sun Fire 6800 系统 1 个分区 1 个域 — A	RP0 或 RP1	<p>系统关机。</p> <ul style="list-style-type: none"> • 如果可以提供用于更换的转发器板： <ol style="list-style-type: none"> 1. 更换两个转发器板中失效的转发器板。 • 如果没有空闲的转发器板： <ol style="list-style-type: none"> 1. 使用 RP3 或 RP4 替换 RP0 或 RP1。请参阅 <i>Sun Fire 6800/4810/4800/3800 Systems Service Manual</i>。 2. 使用 <code>setupplatform</code> 命令将系统配置为双分区模式。
Sun Fire 6800 系统 1 个分区 1 个域 — A	RP2 或 RP3	<p>系统关机。</p> <ul style="list-style-type: none"> • 如果可以提供用于更换的转发器板： <ol style="list-style-type: none"> 1. 更换两个转发器板中失效的转发器板。 • 如果没有空闲的转发器板： <ol style="list-style-type: none"> 1. 使用 <code>setupplatform</code> 命令将系统配置为双分区模式。 RP0 和 RP1 作为包含域 A 的分区 0 出现，并且自动启动。
Sun Fire 4810/4800/3800 系统 2 个分区 2 个域 — A, C	RP0	<ul style="list-style-type: none"> • RP0 无法使用。 • RP2 继续运行但没有启动 • 域 C 继续运行不受影响。 • 域 A 无法启动，即使是在另一个域中，直到您更换 RP0 为止。
Sun Fire 4810/4800/3800 系统 2 个分区 2 个域 — A, C	RP2	<ul style="list-style-type: none"> • RP0 继续运行但没有启动。 • RP2 无法使用。 • 域 A 继续运行不受影响。 • 域 C 无法重新启动，直至您更换 RP2 为止。
Sun Fire 4810/4800 系统 1 个分区 2 个域 — A, B	RP0	<p>系统关机。</p> <ul style="list-style-type: none"> • 如果可以提供用于更换的转发器板： <ol style="list-style-type: none"> 1. 更换 RP0。 2. 重新启动两个域。 • 如果没有空闲的转发器板： <ol style="list-style-type: none"> 1. 使用 <code>setupplatform</code> 命令将系统配置为双分区模式。 2. 重新启动域 C。 <p>注意：域 A 关闭。域 B 变为域 C。MAC address 和 hostID 不会改变。</p>
Sun Fire 3800 系统 1 个分区 2 个域 — A, B	RP0	<p>系统关机。</p> <ol style="list-style-type: none"> 1. 使用 <code>setupplatform</code> 命令将系统配置为双分区模式。 2. 重新启动域 C。 注意：域 A 关闭。域 B 变为域 C。MAC address 和 hostID 不会改变。 3. 计划更换中心板。

表 10-3 转发器板故障 (续)

系统故障模式	有故障的转发器板	转发器板和域的更改
Sun Fire 4810/4800 系统 1 个分区 2 个域 — A, B	RP2	系统关机。 • 如果可以提供用于更换的转发器板： 1. 更换 RP2。 2. 重新启动两个域。 • 如果没有空闲的转发器板： 1. 使用 <code>setupplatform</code> 命令将系统配置为双分区模式。 2. 重新启动域 A。在双分区模式下，您只能重新启动域 A。
Sun Fire 3800 系统 1 个分区 2 个域 — A, B	RP2	系统关机。 1. 使用 <code>setupplatform</code> 命令将系统配置为双分区模式。 2. 计划更换中心板。 只能重新启动域 A。域 B 关闭。
Sun Fire 6800 系统 2 个分区 2 个域 — A, C	RP0 或 RP1	• RP0 和 RP1 不能使用。 • RP2 和 RP3 继续运行但不能重新启动。 • 域 C 继续运行。 1. 从域 A 到域 D 配置 CPU/内存板和 I/O 部件。 2. 重新启动域 D。 注意： 域将拥有 <code>hostID</code> 和 <code>MAC</code> 地址。
Sun Fire 6800 系统 2 个分区 2 个域 — A, C	RP2 或 RP3	• RP0 和 RP1 继续运行但不能重新启动。 • RP2 和 RP3 无法使用。 • 域 A 继续运行。 1. 从域 C 到域 B 配置 CPU/内存板和 I/O 部件。 2. 重新启动域 B。 注意： 域将拥有域 B 的 <code>hostID</code> 和 <code>MAC</code> 地址。
Sun Fire 6800 系统 2 个分区 3 个域 — A, B, C	RP0 或 RP1	• RP0 和 RP1 无法使用。 • RP2 和 RP3 继续运行不受影响。 • 域 A 和 B 无法启动。 • 域 C 继续运行不受影响。
Sun Fire 6800 系统 2 个分区 3 个域 — A, B, C	RP2 或 RP3	• RP0 和 RP1 不受影响。 • RP2 和 RP3 无法使用。 • 域 A 和 B 不受影响。 • 域 C 无法启动。
Sun Fire 6800 系统 2 个分区 3 个域 — A, C, D	RP0 或 RP1	• RP0 和 RP1 无法使用。 • RP2 和 RP3 继续运行不受影响。 • 域 A 无法启动。 • 域 C 和 D 继续运行不受影响。

表 10-3 转发器板故障 (续)

系统故障模式	有故障的转发器板	转发器板和域的更改
Sun Fire 6800 系统 2 个分区 3 个域 — A, C, D	RP2 或 RP3	<ul style="list-style-type: none"> • RP0 和 RP1 不受影响。 • RP2 和 RP3 无法使用。 • 域 A 未处于活动状态。 • 域 C 和 D 无法启动。
Sun Fire 6800 系统 2 个分区 4 个域 — A, B, C, D	RP0 或 RP1	<ul style="list-style-type: none"> • RP0 和 RP1 无法启动。 • RP2 和 RP3 继续运行但不能重新启动。 • 域 A 和 B 无法启动。 • 域 C 和 D 继续运行不受影响。
Sun Fire 6800 系统 2 个分区 4 个域 — A, B, C, D	RP2 或 RP3	<ul style="list-style-type: none"> • RP0 和 RP1 继续运行但不能重新启动。 • RP2 和 RP3 无法启动。 • 域 C 和 D 无法启动。 • 域 A 和 B 继续运行不受影响。

电源故障

如果电源出现故障	执行以下操作
电源故障并且您没有任何冗余电源:	<p>系统可能会由于电力不足突然关闭。</p> <ol style="list-style-type: none"> 1. 更换失效的电源。请参阅 <i>Sun Fire 6800/4810/4800/3800 Systems Service Manual</i>。 2. 启动系统电源参阅第 64 页上的“开启系统电源”。
电源出现故障, 但您安装了一个或多个冗余电源:	<p>系统由冗余电源供电。更换有故障的电源。请参考 <i>Sun Fire 6800/4810/4800/3800 Systems Service Manual</i>。</p>

风扇插槽故障

如果风扇插槽故障**执行以下操作**

风扇插槽出现故障并且您没有任何冗余风扇插槽：

系统可能会由于冷却能力不足而过热并关闭电源。

1. 更换失效的风扇插槽。请参阅 *Sun Fire 6800/4810/4800/3800 Systems Service Manual*。
2. 启动系统电源参阅第 64 页上的“开启系统电源”。

风扇插槽出现故障，但您安装了一个或多个冗余风扇插槽：

系统由冗余的风扇插槽提供冷却。更换失效的风扇插槽。请参考 *Sun Fire 6800/4810/4800/3800 Systems Service Manual*。

FrameManager 故障

如果 FrameManager 出现故障**执行以下操作**

FrameManager 出现故障时对系统没有影响。

更换 FrameManager 板。

禁用部件

系统控制器支持列入黑名单功能，用于禁用板上的部件（表 10-4）。

表 10-4 将部件名称列入黑名单

系统部件	部件子系统	部件名称
CPU 系统		<i>board_name/port/physical_bank/logical_bank</i>
	CPU/ 内存板 (<i>board_name</i>)	SB0, SB1, SB2, SB3, SB4, SB5
	I/O 部件上的 CPU/ 内存板	P0, P1, P2, P3
	CPU/ 内存板上的 CPU/ 内存板	B0, B1
	CPU/ 内存板上的逻辑内存组	L0, L1, L2, L3
I/O 部件系统		<i>board_name/port/bus</i> 或 <i>board_name/card</i>
	I/O 部件 (<i>board_name</i>)	IB6, IB7, IB8, IB9
	I/O 部件上的 端口	P0 和 P1
		注意：域中至少应启用一个 I/O 控制器 0，以便域可以系统控制器通信。
	I/O 部件上的总线	B0, B1
	I/O 部件中的 I/O 卡	C0, C1, C2, C3, C4, C5, C6, C7 (I/O 部件中的 I/O 卡数随 I/O 部件类型的不同而有所区别)。

黑名单提供了一个系统板部件列表，其中的部件将不进行测试，并且不会配置到 Solaris 操作环境中。黑名单存储在非易失性内存中。

如果确信一个部件或设备可能会间歇性地出现故障或当前正在出现故障，您可以将其列入黑名单。对您确信有问题的部件进行故障排除，如有必要就将其更换。

用于列入黑名单的系统控制器命令有三个：

- `disablecomponent`
- `enablecomponent`
- `showcomponent`

`disablecomponent` 和 `enablecomponent` 命令只是更新黑名单。它们不会直接影响当前所配置系统板的状态。

当您执行以下操作之一时更新列表将会生效：

- 重新启动域。
- 将域从不活动状态（off 或 standby）转换到活动状态（on、diag 或 secure）。
- 将域重置。这一操作应该只在域被挂起的情况下执行。有关如何将域重置的信息，请参阅第 103 页上的“域没响应”。

注意 – 在平台 shell 和域 shell 中列入黑名单的部件将区分对待。

如果从平台 shell 将部件列入黑名单，然后将该部件移动到另一个域，则该部件仍然列在黑名单中。但是，如果是从域 shell 将部件列入黑名单，然后将该部件移动到另一个域，则黑名单中将不再列出该部件。

映射设备路径名

本附录说明如何映射物理系统设备的设备路径名。本附录说明以下主题：

- 第 117 页上的“CPU/内存映射”
- 第 118 页上的“I/O 部件映射”

设备映射

物理地址代表了对设备唯一的物理特性。物理地址的示例包括总线地址和插槽编号。插槽编号指示设备的安装位置。

您通过节点标识符（代理 ID，AID）引用物理设备。十进制 AID 的范围介于 0 到 31 之间（十六进制为 0 到 1f 之间）。在以 `ssm@0,0` 开头的设备路径之中，第一个数字 0 即为节点 ID。

CPU/内存映射

十进制 CPU/内存板和内存代理 ID (AID) 的范围介于 0 到 23 之间（十六进制为 0 到 17）。取决于平台的类型，系统最多可有 6 个 CPU/内存板。

取决于配置的情况，每个 CPU/内存板可有 2 或 4 个 CPU。每块 CPU/内存板最多可有四组内存。每一内存组都由一个内存管理单元 (MMU) 控制，即 CPU。以下代码示例显示了 CPU 的设备树条目及其相关的内存：

```
/ssm@0,0/SUNW/UltraSPARC-III@b,0 /ssm@0,0/SUNW/memory-controller@b,400000
```

其中：

在 b, 0 中

- b 是 CPU 代理 ID (AID)
- 0 是 CPU 寄存器

在 b, 400000 中

- b 是内存代理 ID (AID)
- 400000 是内存控制器的寄存器

每一 CPU/内存板上有多达四个 CPU（表 A-1）：

- 代理 ID 为 0-3 的 CPU 驻留在名为 SB0 的板上
- 代理 ID 为 4-7 的 CPU 驻留在名为 SB1 的板上
- 而代理 ID 为 8-11 的 CPU 则驻留在名为 SB2 的板上。

表 A-1 CPU 和内存代理 ID 的分配

CPU/内存板名称	各个 CPU/内存板上的代理 ID			
	CPU 0	CPU 1	CPU 2	CPU 3
SB0	0 (0)	1 (1)	2 (2)	3 (3)
SB1	4 (4)	5 (5)	6 (6)	7 (7)
SB2	8 (8)	9 (9)	10 (a)	11 (b)
SB3	12 (c)	13 (d)	14 (e)	15 (f)
SB4	16 (10)	17 (11)	18 (12)	19 (13)
SB5	20 (14)	21 (15)	22 (16)	23 (17)

代理 ID 列的第一个数为十进制。括号中的数字或字母为十六进制。

I/O 部件映射

表 A-2 列出了 I/O 部件的类型、每个 I/O 部件插槽的编号及支持该 I/O 部件类型的系统。

表 A-2 按系统类型分类，每个 I/O 部件的 I/O 部件类型和插槽数

I/O 部件类型	每个 I/O 部件的插槽数	系统名称
PCI	8	Sun Fire 6800/4810/4800 系统
CompactPCI	6	Sun Fire 3800 系统
CompactPCI	4	Sun Fire 6800/4810/4800 系统

表 A-3 列出了每个系统的 I/O 部件数及 I/O 部件的名称。

表 A-3 每个系统的 I/O 部件的数量和名称

系统名称	I/O 部件数	I/O 部件名
Sun Fire 6800 系统	4	IB6-IB9
Sun Fire 4810 系统	2	IB6 和 IB8
Sun Fire 4800 系统	2	IB6 和 IB8
Sun Fire 3800 系统	2	IB6 和 IB8

每个 I/O 部件有两个 I/O 控制器：

- I/O 控制器 0
- I/O 控制器 1

将 I/O 设备树条目映射给系统物理部件时，必须要考虑设备树中的最多五个节点：

- 节点 ID
- ID 控制器代理 ID (AID)
- 总线偏移量
- PCI 或 CompactPCI 插槽
- 设备示例

表 A-4 列出了每个 I/O 部件中两个 I/O 控制器的 AID。

表 A-4 I/O 控制器代理 ID 的分配

插槽编号	I/O 部件名	偶 I/O 控制器 AID	奇 I/O 控制器 AID
6	IB6	24 (18)	25 (19)
7	IB7	26 (1a)	27 (1b)
8	IB8	28 (1c)	29 (1d)
9	IB9	30 (1e)	31 (1f)

该列中第一个数字为十进制。括号中的数字（或数字与字母组合）为十六进制。

每个 I/O 控制器有两个总线端：A 和 B。

- 总线 A 为 66 MHz，该总线是通过偏移量 600000 引用的。
- 总线 B 为 33 MHz，该总线是通过偏移量 700000 引用的。

位于 I/O 部件中的板插槽是按设备编号引用的。

PCI I/O 部件

本部分介绍 PCI I/O 组件的插槽分配，同时给出设备路径的示例。

以下代码示例给出 SCSI 磁盘的设备树条目明细：

```
/ssm@0,0/pci@19,700000/pci@3/SUNW,isptwo@4/sd@5,0
```

注意 – 设备路径中的数字为十六进制。

其中：

在 19,700000 中

- 19 是 I/O 控制器代理 ID (AID)
- 700000 是总线偏移量

在 pci@3 中

- 3 是设备编号

isptwo 是 SCSI 主机适配器

在 sd@5,0 中

- 5 是磁盘的 SCSI 目标编号
- 0 是目标磁盘的逻辑单元编号 (LUN)

本部分介绍 PCI I/O 组件的插槽分配，同时给出设备路径的示例。

表 A-5 以 16 进制的形式列出了插槽编号、I/O 部件名、各个 I/O 部件的设备路径、I/O 控制器编号及总线等信息。

表 A-5 8 插槽的 PCI I/O 部件设备映射，位于 Sun Fire 6800/4810/4810 系统

I/O 部件名	设备路径	物理插槽 编号	I/O 控制器 编号	总线 编号
IB6	/ssm@0,0/pci@18,700000/pci@1	0	0	B
	/ssm@0,0/pci@18,700000/pci@2	1	0	B
	/ssm@0,0/pci@18,700000/pci@3	2	0	B
	/ssm@0,0/pci@18,600000/pci@1	3	0	A
	/ssm@0,0/pci@19,700000/pci@1	4	1	B
	/ssm@0,0/pci@19,700000/pci@2	5	1	B
	/ssm@0,0/pci@19,700000/pci@3	6	1	B

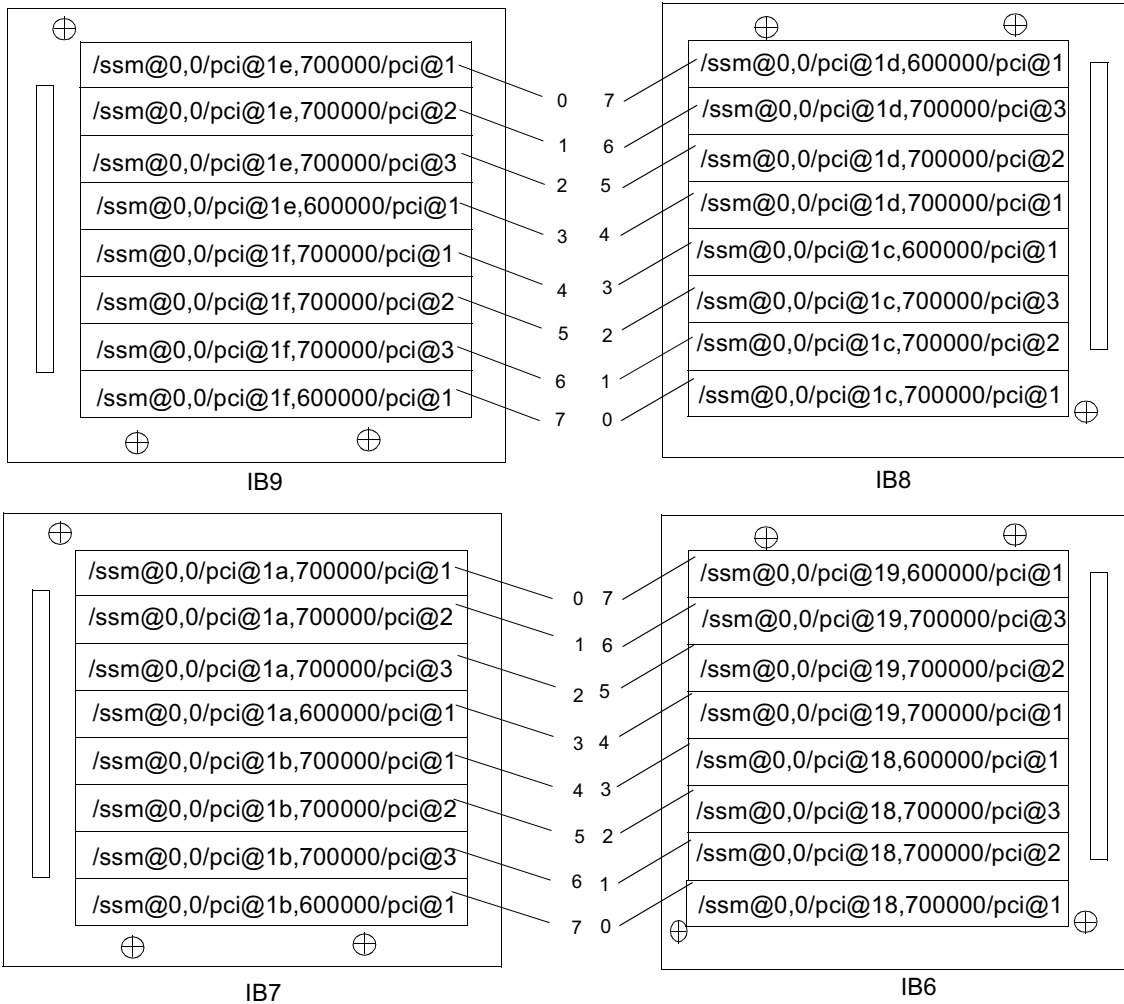
表 A-5 8 插槽的 PCI I/O 部件设备映射, 位于 Sun Fire 6800/4810/4810 系统 (续)

I/O 部件名	设备路径	物理插槽 编号	I/O 控制器 编号	总线 编号
	/ssm@0,0/pci@19,600000/pci@1	7	1	A
IB7	/ssm@0,0/pci@1a,700000/pci@1	0	0	B
	/ssm@0,0/pci@1a,700000/pci@2	1	0	B
	/ssm@0,0/pci@1a,700000/pci@3	2	0	B
	/ssm@0,0/pci@1a,600000/pci@1	3	0	A
	/ssm@0,0/pci@1b,700000/pci@1	4	1	B
	/ssm@0,0/pci@1b,700000/pci@2	5	1	B
	/ssm@0,0/pci@1b,700000/pci@3	6	1	B
	/ssm@0,0/pci@1b,600000/pci@1	7	1	A
IB8	/ssm@0,0/pci@1c,700000/pci@1	0	0	B
	/ssm@0,0/pci@1c,700000/pci@2	1	0	B
	/ssm@0,0/pci@1c,700000/pci@3	2	0	B
	/ssm@0,0/pci@1c,600000/pci@1	3	0	A
	/ssm@0,0/pci@1d,700000/pci@1	4	1	B
	/ssm@0,0/pci@1d,700000/pci@2	5	1	B
	/ssm@0,0/pci@1d,700000/pci@3	6	1	B
	/ssm@0,0/pci@1d,600000/pci@1	7	1	A
IB9	/ssm@0,0/pci@1e,700000/pci@1	0	0	B
	/ssm@0,0/pci@1e,700000/pci@2	1	0	B
	/ssm@0,0/pci@1e,700000/pci@3	2	0	B
	/ssm@0,0/pci@1e,600000/pci@1	3	0	A
	/ssm@0,0/pci@1f,700000/pci@1	4	1	B
	/ssm@0,0/pci@1f,700000/pci@2	5	1	B
	/ssm@0,0/pci@1f,700000/pci@3	6	1	B
	/ssm@0,0/pci@1f,600000/pci@1	7	1	A

在表 A-5 中, 注意以下内容:

- 600000 是总线偏移量并且表示总线 A, 该总线以 66 MHz 运行。
- 700000 是总线的偏移量并表示总线 B, 该总线以 33 MHz 运行。
- pci@3 是设备编号本例中的 @3 表示它是总线上的第三个设备。

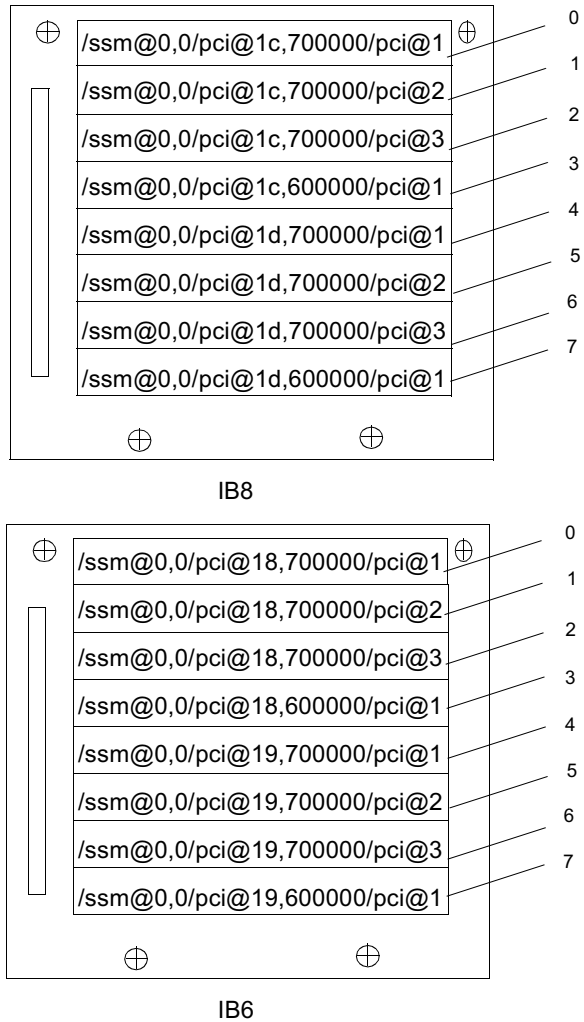
图 A-1 对 I/O 部件 IB6 到 IB9 的 Sun Fire 6800 PCI I/O 部件的物理插槽分配作出了说明。



注意：IB6 到 IB9 的插槽 0 和 1 为短插槽。

图 A-1 Sun Fire 6800 系统 PCI 物理插槽分配 (IB6 到 IB9)

图 A-2 对 Sun Fire 4810/4800/3800 系统的可比信息作出了说明。



注意：IB6 和 IB8 的插槽 0 和 1 为短插槽。

图 A-2 Sun Fire 4810/4800 系统 PCI 物理插槽分配 (IB6 和 IB8)

CompactPCI I/O 部件

本部分介绍 CompactPCI I/O 部件插槽的分配，同时提供 6 插槽 I/O 部件设备路径的示例。

▼ 使用 I/O 设备路径确定 I/O 物理插槽编号

1. 使用针对 Sun Fire 3800 系统的表 A-6 或确定：
 - 基于 I/O 控制器代理标识符地址来确定 I/O 部件。
 - 基于 I/O 部件和设备路径来确定物理插槽编号。
2. 使用图 A-3 来基于 I/O 部件和物理插槽编号确定插槽位置。

CompactPCI I/O 部件插槽的分配

本代码示例是 CompactPCI I/O 部件 ib8 设备树的明细。

```
/ssm@0,0/pci@1c,700000/pci@1/SUNW,isptwo@4
```

其中：

在 pci@1c,700000 中

- c 是 I/O 控制器代理 ID (AID)
- 700000 是总线偏移量

在 pci@1 中

- 1 是设备编号

isptwo 是 SCSI 主机适配器

6 插槽 CompactPCI I/O 部件的设备映射

表 A-6 以 16 进制的形式列出了插槽编号、I/O 部件名、各个 I/O 部件的设备路径、I/O 控制器编号及总线等信息。

表 A-6 Sun Fire 3800 系统的 I/O 部件插槽编号的映射设备路径

I/O 部件名	设备路径	物理插槽编号	I/O 控制器编号	总线
IB6	/ssm@0,0/pci@19,700000/pci@2	5	1	B
	/ssm@0,0/pci@19,700000/pci@1	4	1	B
	/ssm@0,0/pci@18,700000/pci@2	3	0	B

表 A-6 Sun Fire 3800 系统的 I/O 部件插槽编号的映射设备路径 (续)

I/O 部件名	设备路径	物理插槽编号	I/O 控制器编号	总线
	/ssm@0,0/pci@18,700000/pci@1	2	0	B
	/ssm@0,0/pci@19,600000/pci@1	1	1	A
	/ssm@0,0/pci@18,600000/pci@1	0	0	A
IB8	/ssm@0,0/pci@1d,700000/pci@2	5	1	B
	/ssm@0,0/pci@1d,700000/pci@1	4	1	B
	/ssm@0,0/pci@1c,700000/pci@2	3	0	B
	/ssm@0,0/pci@1c,700000/pci@1	2	0	B
	/ssm@0,0/pci@1d,600000/pci@1	1	1	A
	/ssm@0,0/pci@1c,600000/pci@1	0	0	A

在表 A-6 中，注意以下内容：

- 600000 是总线偏移量并且表示总线 A，该总线以 66 MHz 运行。
- 700000 是总线的偏移量并表示总线 B，该总线以 33 MHz 运行。
- pci@1 是设备编号 @1 表示它是总线上的第一个设备。

图 A-3 对 Sun Fire 3800 CompactPCI 物理插槽分配作出了说明。

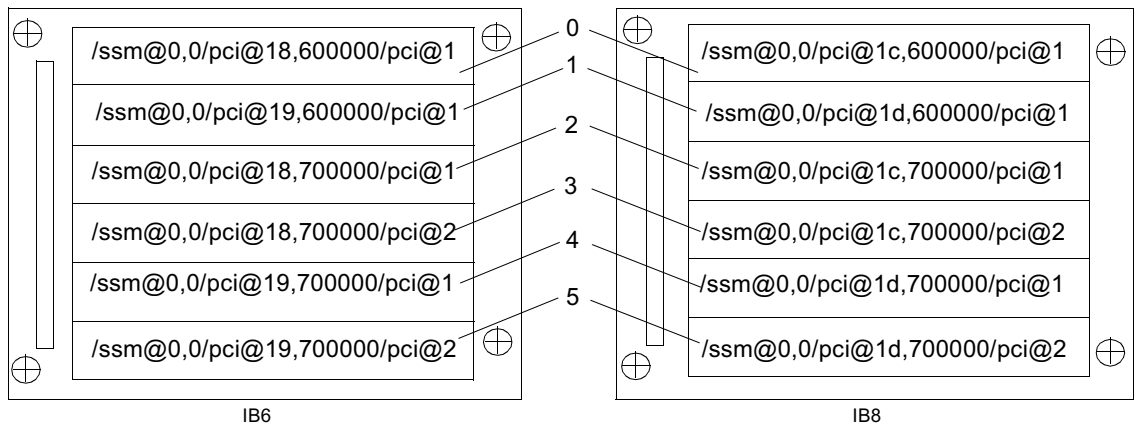


图 A-3 Sun Fire 3800 系统 6 插槽的 CompactPCI 物理插槽分配

4 插槽 CompactPCI I/O 部件的设备映射

表 A-7 以 16 进制的形式列出了 Sun Fire 6800/4810/4800 系统的插槽编号、I/O 部件名、各个 I/O 部件的设备路径、I/O 控制器编号及总线等信息。

表 A-7 Sun Fire 6800/4810/4800 系统的 I/O 部件插槽编号的映射设备路

I/O 部件名	设备路径	物理插槽编号	I/O 控制器编号	总线
IB6	/ssm@0,0/pci@19,700000/pci@1	3	1	B
	/ssm@0,0/pci@18,700000/pci@1	2	0	B
	/ssm@0,0/pci@19,600000/pci@1	1	1	A
	/ssm@0,0/pci@18,600000/pci@1	0	0	A
IB7	/ssm@0,0/pci@1b,700000/pci@1	3	1	B
	/ssm@0,0/pci@1a,700000/pci@1	2	0	B
	/ssm@0,0/pci@1b,600000/pci@1	1	1	A
	/ssm@0,0/pci@1a,600000/pci@1	0	0	A
IB8	/ssm@0,0/pci@1d,700000/pci@1	3	1	B
	/ssm@0,0/pci@1c,700000/pci@1	2	0	B
	/ssm@0,0/pci@1d,600000/pci@1	1	1	A
	/ssm@0,0/pci@1c,600000/pci@1	0	0	A
IB9	/ssm@0,0/pci@1f,700000/pci@1	3	1	B
	/ssm@0,0/pci@1e,700000/pci@1	2	0	B
	/ssm@0,0/pci@1f,600000/pci@1	1	1	A
	/ssm@0,0/pci@1e,600000/pci@1	0	0	A

在表 A-7 中，注意以下内容：

- 600000 是总线偏移量并且表示总线 A，该总线以 66 MHz 运行。
- 700000 是总线的偏移量并表示总线 B，该总线以 33 MHz 运行。
- pci@1 是设备编号 @1 表示它是总线上的第一个设备。

图 A-4 介绍 Sun Fire 4810 和 4800 CompactPCI 物理插槽标识。

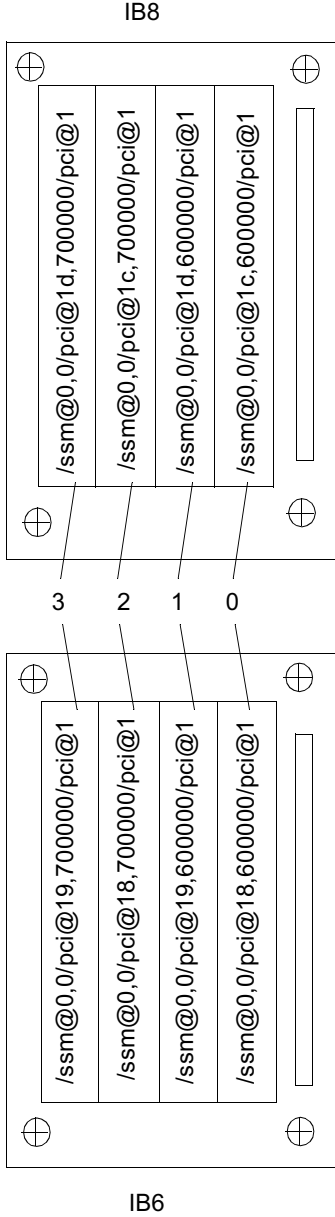


图 A-4 Sun Fire 4810/4800 系统 4 插槽 CompactPCI 物理插槽标识

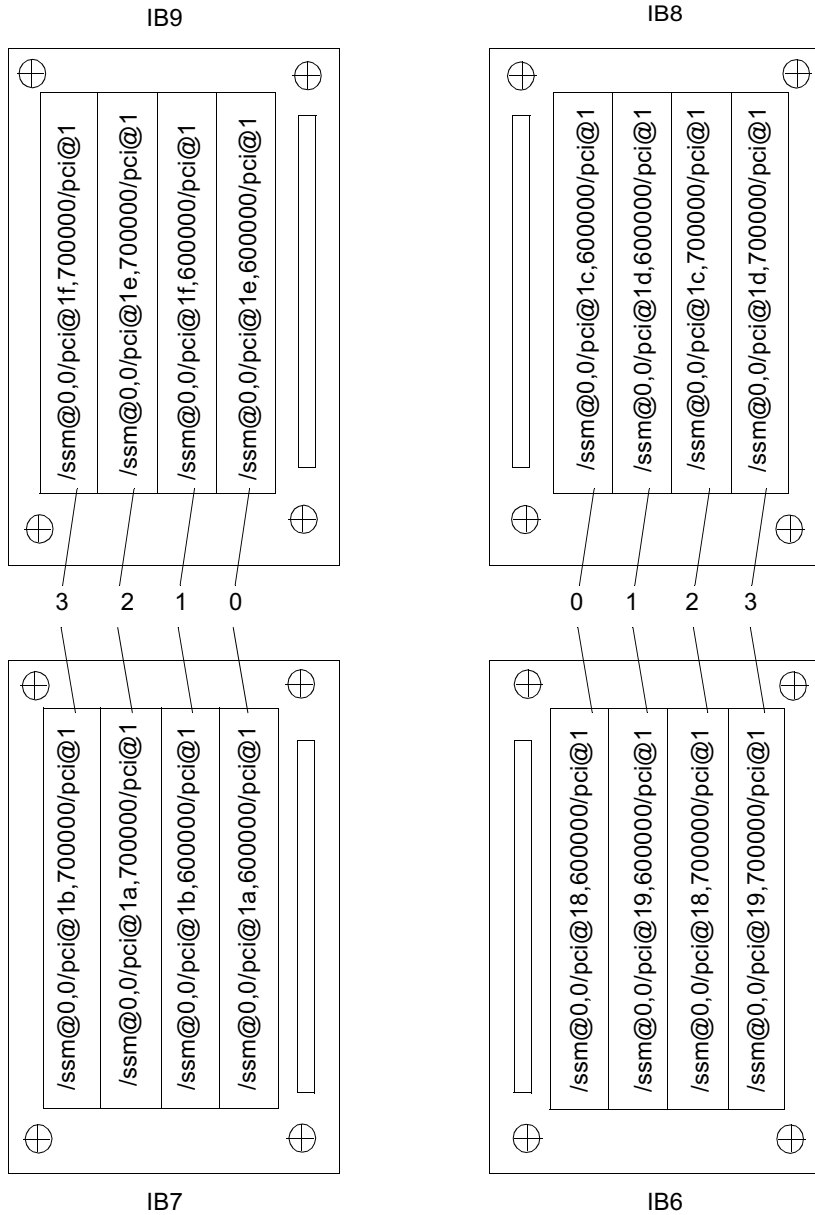


图 A-5 Sun Fire 6800 系统 4 插槽 CompactPCI 物理插槽标识 (IB6 到 IB9)

设置 http 或 ftp 服务器

本附录说明如何设置固件服务器，这对于调用 `flashupdate` 命令来说是必备条件。固件服务器既可以是 `http` 服务器，也可以是 `ftp` 服务器。要升级固件，可以使用 `ftp` 或 `http` 协议。

注意 – 此步骤假定您当前没在运行 Web 服务器。如果已经设置了 Web 服务器，可以使用或修改现有的配置。有关详细信息，请参阅 `man httpd`。

在开始设置 `http` 或 `ftp` 服务器之前，请遵循以下指南：

- 对于若干 Sun Fire 6800/4810/4800/3800 系统来说，一台固件服务器即可满足需要。
- 将固件服务器连接到系统控制器可以访问的网络。



警示 – 固件服务器在固件升级期间*绝对不可*关机。在 `flashupdate` 过程中*切勿*断电或重置系统。

设置固件服务器

本节说明以下操作过程：

- 第 130 页上的“设置 `http` 服务器”
- 第 132 页上的“设置 `ftp` 服务器”

▼ 设置 http 服务器

本操作过程假定:

- http 服务器未运行。
- Solaris 8 操作环境是为要使用的 http 服务器安装的。

1. 使用超级用户身份登录, 然后导航至 `/etc/apache` 目录。

```
hostname% su
Password:
hostname # cd /etc/apache
```

2. 复制 `httpd.conf-example` 文件, 替换当前的 `httpd.conf` 文件。

```
hostname # cp httpd.conf httpd.conf-backup
hostname # cp httpd.conf-example httpd.conf
```

3. 编辑 `httpd.conf` 文件, 然后添加以下更改。

Port: 80

ServerAdmin:

ServerName:

- a. 搜索 `httpd.conf` 文件, 查找 “# Port:” 部分, 以确定添加 Port 8080 值的正确位置, 如代码示例 B-1 中所示。

代码示例 B-1 在 `httpd.conf` 中查找 Port 80 值

```
# Port: The port to which the standalone server listens. For
# ports < 1023, you will need httpd to be run as root initially.
#
Port 80

#
# If you wish httpd to run as a different user or group, you
must run
# httpd as root initially and it will switch.
```

搜索 `httpd.conf` 文件，查找 “# `ServerAdmin:`” 部分，以确定一个正确位置来添加代码示例 B-2 中所示的 `ServerAdmin` 值。

代码示例 B-2 在 `httpd.conf` 中查找 `ServerAdmin` 值

```
# ServerAdmin: Your address, where problems with the server
# should be e-mailed. This address appears on some server-
# generated pages, such as error documents.

ServerAdmin root
#
# ServerName allows you to set a host name which is sent back to
```

搜索 `httpd.conf` 文件，并搜索 `ServerName`（代码示例 B-3）。

代码示例 B-3 在 `httpd.conf` 中查找 `ServerName` 值

```
#
# ServerName allows you to set a host name which is sent back to clients for
# your server if it's different than the one the program would get (i.e., use
# "www" instead of the host's real name).
#
# Note: You cannot just invent host names and hope they work. The name you
# define here must be a valid DNS name for your host. If you don't understand
# this, ask your network administrator.
# If your host doesn't have a registered DNS name, enter its IP address here.
# You will have to access it by its address (e.g., http://123.45.67.89/)
# anyway, and this will make redirections work in a sensible way.
#
ServerName oslab-mon
```

4. 启动 Apache。

代码示例 B-4 启动 Apache

```
hostname # cd /etc/init.d
hostname # ./apache start
hostname # cd /cdrom/cdrom0/firmware/
hostname # mkdir /var/apache/htdocs/firmware_build_number
hostname # cp * /var/apache/htdocs/firmware_build_number
```

▼ 设置 ftp 服务器

该过程假定 Solaris 8 操作环境已安装，供 ftp 服务器使用。

1. 以超级用户身份登录，然后查阅 ftpd 手册页。

```
hostname % su
Password:
hostname # man ftpd
```

在手册页中，您将会找到创建 ftp 服务器环境的脚本。搜索手册页，查找下例中所示的行。

```
This script will setup your ftp server for you.
Install it in the /tmp directory on the server.
Copy this script and chmod 755 script_name.
#!/bin/sh
# script to setup anonymous ftp area
#
```

2. 将整个脚本（不只是上例中所示的部分）从手册页复制到 /tmp 目录，然后将 chmod 755 复制到该脚本中。

```
hostname # vi /tmp/script
hostname # chmod 755 /tmp/script
hostname # cd /tmp
hostname # ./script
```

3. 如果您需要设置匿名 ftp，将以下条目添加到 /etc/passwd 文件。您必须使用以下对象：

- Group — 65534
- Shell — /bin/false

/export/ftp 已被选作匿名 ftp 区域。这避免了用户作为 ftp 用户登录的情况。

```
# ftp:x:500:65534:Anonymous FTP:/export/ftp:/bin/false
```

注意 – 在使用匿名 ftp 时，您应该考虑安全性。

4. 将以下条目添加到 `/etc/shadow` 文件。不提供有效的密码。使用 NP 来替代。

```
ftp:NP:6445:::~:~:
```

5. 在 loghost 服务器上配置 ftp 服务器。

```
hostname # cd /export/ftp/pub  
hostname # mkdir firmware_build_number  
hostname # cd /cdrom/cdrom0/firmware  
hostname # cp * /export/ftp/pub/firmware_build_number
```


词汇表

ACL	访问控制列表。为了利用 <code>addboard</code> 命令将板分配给某个域，访问控制列表 (ACL) 中必须列出该板的名称。在某个域对该板进行 <code>addboard</code> 或 <code>testboard</code> 请求时，系统要对 ACL 进行检查。在 Sun Fire 3800 系统中，所有电源都有用来开启电源的开关。这些电源必须包含在 ACL 之中。
RTS	冗余转接开关。
RTU	冗余转接装置
SNMP 代理	简单网络管理协议代理。启用或禁用 SNMP 代理。
Sun Management Center 软件	一种监控系统的图形用户界面。
端口	板的接头。
分区	分区是一组转发器板，一起用于在域中的 CPU/内存板和 I/O 部件之间提供通信。利用 <code>setupplatform</code> 命令可以将系统设置为一个分区或两个分区。分区并不共享转发器板。
故障切换	当主系统控制器或时钟源的运行出现故障时，由主系统控制器向其备用系统控制器或由系统控制器时钟源向另一个系统控制器时钟源切换的过程。
活动板状态	板状态为活动时，就说明插槽中安装有硬件。而且，该硬件正被所分配的域所使用。无法分配活动板。
可用板状态	当板状态为可用时，就说明插槽未分配给某个特定的域。
平台管理员	平台管理员跨域管理硬件资源。
系统控制器软件	执行所有系统控制器配置功能的应用程序。
已分配板状态	分配板状态后，插槽即属于某个域，但硬件却不一定出于使用目的而进行过测试及配置。域管理员可以放弃该插槽，也可以重新分配插槽。
域	域运行其自身的 Solaris Operating Environment 实例并且独立于其他域。每个域都有其自己的 CPU、内存和 I/O 部件。转发器板在同一分区中的域之间是共享的。

域管理员 域管理员负责域的管理。

转发器板 一种交叉杆开关，可连接多块 CPU/内存板和 I/O 部件。具备必需数量的转发器板对于操作来说是必须的。除 Sun Fire 3800 之外，每个中型系统都具有转发器板。在 Sun Fire 3800 系统中，活动中心板中集成了等同于两个转发器板的设备。

索引

字母

CompactPCI 卡, 用于拆除和安装的软件步骤, 87

CPU

每个 CPU/内存板的最大数量, 13

每个 CPU/内存板的最小数量, 13

冗余, 14

CPU/内存板, 13

测试, 81

热插拔, 91

用于拆除和安装的软件步骤, 87

CPU/内存映射, 117

deleteboard 命令, 68, 70

flashupdate 命令, 71

Frame Manager 软件, 24

I/O 部件

热插拔, 92

受支持的配置, 14

映射, 118

用于拆除和安装的软件步骤, 87

I/O 组件

冗余, 15

I/O, 冗余, 15

IP 多路径软件, 15

keyswitch off 命令, 63

keyswitch 命令, 65

OpenBoot PROM, 33

RAS, 19

setdate 命令, 42

setkeyswitch on 命令, 47, 53, 65

shell, 域, 11

Solaris 操作环境, 32

日志主机, 40

Sun Management Center 3.0 Supplement 软件, 24

syslog 主机, 12

testboard 命令, 81

A

安全性

危险, 55

用户和密码, 58

域, 58

B

板

CompactPCI 卡

用于拆除和安装的软件步骤, 87

CPU/内存, 13

测试, 81

冗余, 13

软件步骤, 拆除和安装, 87

I/O 部件

用于拆除和安装的软件步骤, 87

从域中删除, 68, 70

系统控制器板

软件步骤, 拆除和安装, 87

- 转发器
 - 定义, 17
 - 说明, 17
 - 用于拆除和安装的软件步骤, 94

部件

- 禁用, 115
- 冗余, 13

C

处理器

- 每个 CPU/内存板的最大数量, 13
- 每个 CPU/内存板的最小数量, 13
- 冗余, 14

传感器, 监控, 12

- 串行 (RS-232) 端口, 9
 - 系统控制器板, 9

创建域, 2

- 错误, 系统, 101

D

单分区模式, 3

导航

- 到域 shell, 32, 33
- 系统控制器, 31
- 在 OpenBoot PROM 和域 shell 之间, 33
- 在域 shell 和 OpenBoot PROM 之间或在域 shell 和 Solaris 操作环境之间, 32

电流, 监控, 12

- 电网, 电源
 - 启动, 41

电网, 启动, 41

电压, 监控, 12

- 电源, 16
 - 冗余, 13, 16

电源的冗余性, 16

- 多路径, 15

F

分区, 3

- 编号, 3
- 模式, 3
- 模式, 单, 3
- 模式, 双, 3

风扇插槽

- 热插拔, 15
- 冗余, 13, 15

服务器

- 设置, 42

G

故障, 确定原因, 102

故障排除, 101

故障切换

- 恢复任务, 80

挂起, 确定原因, 102

关闭电源

- 系统, 62

管理员工作站, 未经授权而访问, 55

H

环境监控, 12

J

监控

- 传感器, 12
- 电流, 12
- 电压, 12
- 环境条件, 12
- 温度, 12

节点映射, 117

禁用部件, 115

K

- 可靠性, 19
- 可用性, 21
- 控制台消息, 12

L

- 冷却, 冗余, 13, 15
- 列入黑名单, 20, 115

M

- 密码
 - 设置, 57
- 密码和用户, 安全性, 58

N

- 内存
 - 冗余, 14

P

- 配置
 - I/O 部件, 14
 - 冗余系统, 13
- 配置, 最小, 13
- 平台, 1, 2, 3, 4
 - 设置, 42
- 平台 shell
 - 进入域 A, 35
- 平台 shell 和域 shell
 - 导航, 31

Q

- 启动电源
 - 流程图, 38
 - 启动电源前执行的步骤, 39
 - 系统, 11

- 系统控制器
 - 完成的任务, 11
- 硬件, 41
 - 域, 47, 53, 65

启动系统电源和进行系统设置过程流程图, 38

启动域, 53

R

- 热插拔
 - CPU/内存板, 91
 - I/O 部件, 92
- 热插拔, 风扇插槽, 15
- 日期, 设置, 42
- 日志主机, Solaris 操作环境, 40
- 冗余, 16
 - CPU, 14
 - CPU/内存板, 13
 - I/O, 15
 - I/O 组件, 15
 - 部件, 13
 - 电源, 13, 16
 - 风扇插槽, 13
 - 冷却, 13, 15
 - 内存, 14
 - 转发器板, 17
- 冗余配置, 13
- 软件步骤
 - 拆除和安装 CompactPCI 卡, 87
 - 拆除和安装 CPU/内存板, 87
 - 拆除和安装 I/O 部件, 87
 - 拆除和安装系统控制器板, 87
 - 转发器板, 拆除和安装, 94

S

- 三个域
 - 在 Sun Fire 6800 系统上创建, 52
- 设备名映射, 117
- 设置
 - 两个域, 系统控制器软件, 51

- 系统（平台）， 42
- 系统，流程图， 38
- 设置路径名到物理系统设备， 117
- 设置日期和时间， 42
- 时间，设置， 42
- 适用性， 22
- 受支持的系统控制器板， 8
- 双分区模式， 3

T

- 特性， 9
 - 串行 (RS-232) 端口， 9
 - 系统控制器板端口， 9
 - 特性， 9
 - 以太网（网络）， 9

W

- 维护， 61
- 温度，监控， 12

X

- 系统
 - 错误， 101
 - 关闭电源， 62
 - 管理员，任务， 11
 - 配置信息，显示， 102
 - 启动电源，系统控制器
 - 完成的任务， 11
 - 设置， 42
 - 设置，流程图， 38
- 系统管理员所执行的任务， 11
- 系统控制器
 - 导航， 31
 - 定义， 1, 8
 - 访问，未经授权， 55
 - 功能， 8
 - 故障切换， 73
 - 完成的任务，启动电源， 11
- 系统控制器板

- 串行 (RS-232) 端口， 9
 - 端口， 9
 - 特性， 9
 - 受支持的， 8
 - 用于拆除和安装的软件步骤， 87
- 显示系统配置信息， 102
- 消息，控制台， 12
- 需要控制器板
 - 以太网（网络）端口， 9
- 虚拟
 - 钥控开关， 65
- 虚拟钥控开关， 12

Y

- 以太网（网络）端口， 9
 - 系统控制器板， 9
- 硬件
 - 启动电源， 41
- 映射， 117
 - CPU/内存， 117
 - I/O 部件， 118
 - 节点， 117
- 用户工作站，未经授权而访问， 55
- 用户和密码，安全性， 58
- 域， 1, 135
 - A，从平台 shell 进入， 35
 - 安全性， 58
 - 创建， 2
 - 在 Sun Fire 6800 系统上创建三个域， 52
 - 访问，未经授权， 55
 - 分隔， 58
 - 概述， 2
 - 活动， 2
 - 控制台， 12
 - 定义， 33
 - 默认配置， 2
 - 启动， 53
 - 启动电源， 47, 53, 65
 - 删除板， 67, 68, 70
 - 设置
 - 两个域，系统控制器软件， 51
 - 特性， 2

- 添加板, 67
- 运行 Solaris 操作环境, 33
- 域 shell, 11
 - 导航到 OpenBoot PROM, 32
 - 导航到 Solaris 操作环境, 32
- 域 shell 和平台 shell
 - 导航, 31
- 钥控开关
 - 虚拟, 12
- 钥控开关位置, 虚拟, 65

Z

- 诊断信息, 显示, 101
- 转发器板
 - 定义, 17
 - 冗余, 17
 - 说明, 17
 - 用于拆除和安装的软件步骤, 94
- 最小配置, 13

