



# Présentation générale du serveur Netra™ ct

---

Sun Microsystems, Inc.  
901 San Antonio Road  
Palo Alto, CA 94303  
U.S.A. 650-960-1300

N° de référence 806-5262-11  
Mars 2001, [Version A](#)

[Envoyez vos commentaires concernant ce document à l'adresse : docfeedback@sun.com](mailto:docfeedback@sun.com)

Copyright 2001 Sun Microsystems, Inc., 901 San Antonio Road, Palo Alto, CA 94303-4900 Etats-Unis. Tous droits réservés.

Ce produit ou document est distribué avec des licences qui en restreignent l'utilisation, la copie, la distribution, et la décompilation. Aucune partie de ce produit ou document ne peut être reproduite sous aucune forme, par quelque moyen que ce soit, sans l'autorisation préalable et écrite de Sun et de ses bailleurs de licence, s'il y en a. Le logiciel détenu par des tiers, et qui comprend la technologie relative aux polices de caractères, est protégé par un copyright et licencié par des fournisseurs de Sun.

Des parties de ce produit pourront être dérivées des systèmes Berkeley BSD licenciés par l'Université de Californie. UNIX est une marque déposée aux Etats-Unis et dans d'autres pays et licenciée exclusivement par X/Open Company, Ltd.

Sun, Sun Microsystems, le logo Sun, AnswerBook2, docs.sun.com, Netra, et Solaris sont des marques de fabrique ou des marques déposées, ou marques de service, de Sun Microsystems, Inc. aux Etats-Unis et dans d'autres pays. Toutes les marques SPARC sont utilisées sous licence et sont des marques de fabrique ou des marques déposées de SPARC International, Inc. aux Etats-Unis et dans d'autres pays. Les produits portant les marques SPARC sont basés sur une architecture développée par Sun Microsystems, Inc.

L'interface d'utilisation graphique OPEN LOOK et Sun™ a été développée par Sun Microsystems, Inc. pour ses utilisateurs et licenciés. Sun reconnaît les efforts de pionniers de Xerox pour la recherche et le développement du concept des interfaces d'utilisation visuelle ou graphique pour l'industrie de l'informatique. Sun détient une licence non exclusive de Xerox sur l'interface d'utilisation graphique Xerox, cette licence couvrant également les licenciés de Sun qui mettent en place l'interface d'utilisation graphique OPEN LOOK et qui en outre se conforment aux licences écrites de Sun.

LA DOCUMENTATION EST FOURNIE "EN L'ETAT" ET TOUTES AUTRES CONDITIONS, DECLARATIONS ET GARANTIES EXPRESSES OU TACITES SONT FORMELLEMENT EXCLUES, DANS LA MESURE AUTORISEE PAR LA LOI APPLICABLE, Y COMPRIS NOTAMMENT TOUTE GARANTIE IMPLICITE RELATIVE A LA QUALITE MARCHANDE, A L'APTITUDE A UNE UTILISATION PARTICULIERE OU A L'ABSENCE DE CONTREFAÇON.



# Table des matières

---

- 1. Présentation générale 1-1**
  - 1.1 Châssis Netra ct 1-4
  - 1.2 Serveurs Netra ct 1-9
    - 1.2.1 Panneaux centraux 1-9
    - 1.2.2 Types de serveur 1-11
    - 1.2.3 Modèles à accès avant et arrière 1-16
  - 1.3 Composants du serveur Netra ct 1-25
    - 1.3.1 Composants disponibles sur les modèles à accès avant et accès arrière 1-27
    - 1.3.2 Composants disponibles pour modèles à accès avant 1-52
    - 1.3.3 Composants pour modèles à accès arrière 1-58
  - 1.4 Configurations de serveur 1-65
    - 1.4.1 Configurations du serveur Netra ct 800 1-65
    - 1.4.2 Configurations du serveur Netra ct 400 1-66
  - 1.5 Schémas système 1-66
    - 1.5.1 Schéma système pour l'accès avant serveur Netra ct 800 1-67
    - 1.5.2 Schéma système pour l'accès arrière serveur Netra ct 800 1-68
    - 1.5.3 Schéma système pour l'accès avant serveur Netra ct 400 1-69
    - 1.5.4 Schéma système pour l'accès arrière serveur Netra ct 400 1-70
- 2. Fonctions RAS : fiabilité, disponibilité et maintenance 2-1**

2.1	Définition de RAS	2-1
2.2	Fonctions RAS dans le serveur Netra ct	2-2
2.2.1	Composants redondants	2-2
2.2.2	Echange à chaud	2-3
2.2.3	Surveillance des composants du système	2-5
2.3	Statistiques de disponibilité du système	2-10

# Figures

---

FIGURE 1-1	Composants du serveur Netra ct 800	1-2
FIGURE 1-2	Composants du serveur Netra ct 400	1-3
FIGURE 1-3	Contrôleurs d'alimentation et unités d'alimentation	1-5
FIGURE 1-4	Châssis Netra ct (vue avant)	1-7
FIGURE 1-5	Châssis Netra ct (vue arrière)	1-8
FIGURE 1-6	Bus d'un serveur Netra ct 800 (vue avant)	1-10
FIGURE 1-7	Bus d'un serveur Netra ct 400 (vue avant)	1-11
FIGURE 1-8	Le serveur Netra ct 800	1-12
FIGURE 1-9	Serveur Netra ct 400	1-13
FIGURE 1-10	Deux serveurs Netra ct 800 dans un châssis	1-14
FIGURE 1-11	Quatre serveurs Netra ct 400 dans un châssis	1-15
FIGURE 1-12	Un serveur Netra ct 800 et deux serveurs Netra ct 400 dans un châssis	1-16
FIGURE 1-13	Modèle à accès avant du serveur Netra ct 800 (vue supérieure)	1-17
FIGURE 1-14	Modèle à accès avant du serveur Netra ct 400 (vue supérieure)	1-18
FIGURE 1-15	Cartes de branchement arrière (vue latérale)	1-19
FIGURE 1-16	Modèle à accès arrière du serveur Netra ct 800 (vue supérieure)	1-20
FIGURE 1-17	Modèle à accès arrière du serveur Netra ct 400 (vue supérieure)	1-21
FIGURE 1-18	Modèles à accès avant et arrière	1-22
FIGURE 1-19	Emplacement des panneaux d'état système	1-23

FIGURE 1-20	Emplacement des libellés d'identification du serveur	1-24
FIGURE 1-21	Emplacements de la carte CPU	1-28
FIGURE 1-22	Carte CPU (sans module de mémoire)	1-30
FIGURE 1-23	Carte CPU et composants principaux (avec module de mémoire et dissipateur thermique)	1-31
FIGURE 1-24	Face arrière (côté soudures) de la carte CPU	1-32
FIGURE 1-25	Carte CPU	1-34
FIGURE 1-26	Unités d'alimentation et contrôleurs d'alimentation (PDU)	1-35
FIGURE 1-27	Emplacement des unités d'alimentation (serveur Netra ct 800)	1-36
FIGURE 1-28	Emplacement de l'unité d'alimentation (serveur Netra ct 400)	1-37
FIGURE 1-29	Emplacement des panneaux d'état système	1-38
FIGURE 1-30	Panneau d'état système (serveur Netra ct 800)	1-39
FIGURE 1-31	Panneau d'état système (serveur Netra ct 400)	1-40
FIGURE 1-32	DEL Alimentation et Extraction autorisée	1-42
FIGURE 1-33	DEL Alimentation et Panne	1-42
FIGURE 1-34	Filtre à air principal et filtre à air de l'unité d'alimentation (serveur Netra ct 800)	1-44
FIGURE 1-35	Filtre à air principal et filtre à air de l'unité d'alimentation (serveur Netra ct 400)	1-45
FIGURE 1-36	Emplacement des casiers de ventilation dans un serveur Netra ct 800	1-47
FIGURE 1-37	Emplacement des casiers de ventilation dans un serveur Netra ct 400	1-47
FIGURE 1-38	Emplacement du capot de la baie d'unité	1-49
FIGURE 1-39	Emplacement du module de support amovible	1-50
FIGURE 1-40	Carte d'alarme (serveur Netra ct 800)	1-51
FIGURE 1-41	Carte d'alarme (serveur Netra ct 400)	1-52
FIGURE 1-42	Emplacement de la carte de branchement avant du CPU (serveur Netra ct 800)	1-53
FIGURE 1-43	Emplacement de la carte de branchement avant du CPU (serveur Netra ct 400)	1-54
FIGURE 1-44	Emplacements réservés aux cartes E/S (serveur Netra ct 800)	1-55
FIGURE 1-45	Bus du serveur Netra ct 800 (vue avant)	1-56
FIGURE 1-46	Emplacements réservés aux cartes E/S (serveur Netra ct 400)	1-57
FIGURE 1-47	Bus du serveur Netra ct 400 (vue avant)	1-58

- FIGURE 1-48 Connecteurs de la carte de branchement arrière du CPU (Serveur Netra ct 800) 1-59
- FIGURE 1-49 Connecteurs de la carte de branchement arrière du CPU (Serveur Netra ct 400) 1-60
- FIGURE 1-50 Emplacement de la carte de branchement arrière (RTC) du CPU dans un serveur Netra ct 800 (vue supérieure) 1-61
- FIGURE 1-51 Emplacement de la carte de branchement arrière (RTC) du CPU dans un serveur Netra ct 400 (vue supérieure) 1-61
- FIGURE 1-52 Carte de branchement arrière de l'alarme 1-62
- FIGURE 1-53 Emplacement de la carte de branchement arrière (RTC) de l'alarme dans le modèle à accès arrière d'un serveur Netra ct 800 (vue supérieure) 1-63
- FIGURE 1-54 Emplacement des cartes de branchement arrière (RTC) E/S dans un serveur Netra ct 800 (vue supérieure) 1-64
- FIGURE 1-55 Emplacement des cartes de branchement arrière (RTC) E/S dans un serveur Netra ct 400 (vue supérieure) 1-64
- FIGURE 2-1 DEL Alimentation et Extraction autorisée 2-5
- FIGURE 2-2 DEL Alimentation et Panne 2-5
- FIGURE 2-3 Panneau d'état système (serveur Netra ct 800) 2-6
- FIGURE 2-4 Panneau d'état système (serveur Netra ct 400) 2-7





# Tableaux

---

TABLEAU 1-1	Spécifications physiques, châssis du Netra ct	1-6
TABLEAU 1-2	Spécifications physiques, serveur Netra ct 800	1-12
TABLEAU 1-3	Spécifications physiques, serveur Netra ct 400	1-13
TABLEAU 1-4	Composants disponibles pour le serveur Netra ct	1-25
TABLEAU 1-5	Fonctions du panneau avant de la carte CPU	1-32
TABLEAU 1-6	DEL du panneau d'état système du serveur Netra ct 800	1-39
TABLEAU 1-7	DEL du panneau d'état système du serveur Netra ct 400	1-40
TABLEAU 1-8	Signification des DEL Alimentation et Extraction autorisée	1-42
TABLEAU 1-9	Signification des DEL Alimentation et Panne	1-43
TABLEAU 2-1	DEL du panneau d'état système du serveur Netra ct 800	2-6
TABLEAU 2-2	DEL du panneau d'état système du serveur Netra ct 400	2-7
TABLEAU 2-3	Signification des DEL Alimentation et Extraction autorisée	2-9
TABLEAU 2-4	Signification des DEL Alimentation et Panne	2-9
TABLEAU 2-5	Résultats RAScad	2-10



# Préface

---

Le guide *Présentation générale du serveur Netra ct* décrit les composants matériels de base du serveur Netra ct. Il complète le *Guide d'installation du serveur Netra ct*, qui explique comment installer le serveur Netra ct, et le guide *Netra ct Server Service Manual*, qui est consacré à l'extraction et au remplacement des unités interchangeables sur site.

Dans l'ensemble, les procédures décrites dans le guide *Présentation générale du serveur Netra ct* doivent être exécutées dans l'environnement d'exploitation Solaris™. Ces instructions détaillées viennent compléter la documentation Solaris (imprimée ou en ligne) qui accompagne le serveur Netra ct.

Ce guide s'adresse à un administrateur système expérimenté, qui sait utiliser l'environnement d'exploitation Solaris et possède des connaissances générales en matière de réseau local (LAN, Local Area Network) et de gestion de réseau.

---

## Sécurité et conformité

Le document *Netra ct Server Safety and Compliance Manual* est livré avec tous les serveurs Netra ct. Il présente des consignes de sécurité électrique et environnementale et contient les certifications de conformité requises par divers pays.

---

# Présentation du guide

Le chapitre 1 présente le serveur Netra ct et propose des exemples d'utilisation.

Le chapitre 2 définit les fonctions RAS (fiabilité, disponibilité et maintenance) et indique en quoi le serveur Netra ct est conforme à ces standards.

Le glossaire définit une liste de termes et d'acronymes.

---

# Utilisation des commandes UNIX

Ce document ne contient pas d'informations sur les commandes et procédures UNIX® de base, notamment sur l'initialisation et la fermeture du système, ni sur la configuration des périphériques

Pour plus de détails sur ces commandes et procédures, référez-vous à la documentation suivante :

- *Guide des périphériques Sun Solaris* (livré au format AnswerBook™, disponible sous forme imprimée à prix coûtant)
- Documentation en ligne AnswerBook de l'environnement d'exploitation Solaris™
- Autres documentations se rapportant aux logiciels livrés avec votre système

---

# Conventions typographiques

Œil de caractère	Signification	Exemples
AaBbCc123	Noms de commande, fichier et répertoire. Messages apparaissant à l'écran.	Modifiez votre fichier <code>.login</code> . Utilisez <code>ls -a</code> pour afficher la liste de tous les fichiers. % You have mail.
<b>AaBbCc123</b>	Ce que l'utilisateur tape par opposition aux messages apparaissant à l'écran.	% <b>su</b> Password:
<i>AaBbCc123</i>	Titres de guide, nouveaux mots ou termes, mots à mettre en valeur.	Il s'agit d'options de <i>catégorie</i> . Vous <i>ne pouvez procéder</i> à cette opération que si vous êtes un superutilisateur. Vous <i>ne pouvez procéder</i> à cette opération que si vous êtes un superutilisateur.
	Consultez le chapitre 6 du Guide de l'utilisateur.	Pour supprimer un fichier, tapez <code>rm nom du fichier</code> .

---

# Invites Shell

Shell	Invites
C shell	<i>machine_name%</i>
C shell superuser	<i>machine_name#</i>
Bourne shell et Korn shell	\$
Bourne shell et Korn shell superuser	#

---

## Documentation connexe

Les manuels suivants sont également livrés avec le *Présentation générale du serveur Netra ct*, en plus du guide serveur Netra ct :

Titre	Numéro de référence
<i>Netra ct Server Start Here</i>	806-5161
<i>Notes sur le serveur Netra ct</i>	806-5280
<i>Netra ct Server Safety and Compliance Manual</i>	806-3295
<i>Guide d'installation du serveur Netra ct</i>	806-5268
<i>Netra ct Server Service Manual</i>	806-3296
<i>Guide de l'utilisateur du logiciel RSC de Sun pour la carte d'alarme du serveur Netra ct</i>	806-5274

Il se peut également que vous ayez reçu des manuels concernant les cartes d'interface réseau, selon les options achetées pour votre machine.

Par ailleurs, comme indiqué ci-dessus, lorsque vous achetez un serveur Netra ct, vous recevez la documentation en ligne de l'environnement d'exploitation Solaris.

---

## Accès à la documentation de Sun en ligne

La documentation et les informations produit relatives à la ligne de produits Netra sont accessibles à l'adresse suivante :

<http://www.sun.com/products-n-solutions/hw/networking>

Le site Web [docs.sun.com](http://docs.sun.com)<sup>sm</sup> vous permet d'accéder sur le Web à la documentation technique Sun sur l'environnement d'exploitation Solaris. Vous pouvez explorer l'archive [docs.sun.com](http://docs.sun.com) ou effectuer une recherche sur un titre ou sujet de référence spécifique sur le site Web à l'adresse suivante :

<http://docs.sun.com>

---

## Commande de la documentation de Sun

En allant sur le site Fatbrain.com, vous pouvez commander en ligne des ouvrages professionnels et notamment les documentations de Sun Microsystems, Inc.

Pour obtenir la liste des documents de Sun et pour savoir comment les commander, visitez le Centre de documentation de Sun à l'adresse suivante :

<http://www.fatbrain.com/documentation/sun>

---

## Vos commentaires sont les bienvenus chez Sun

Dans le souci d'améliorer notre documentation, tous vos commentaires et suggestions sont les bienvenus. N'hésitez pas à nous les faire parvenir à l'adresse suivante :

[docfeedback@sun.com](mailto:docfeedback@sun.com)

Mentionnez le numéro de référence de votre documentation (806-5262-11) dans l'objet de votre message électronique.





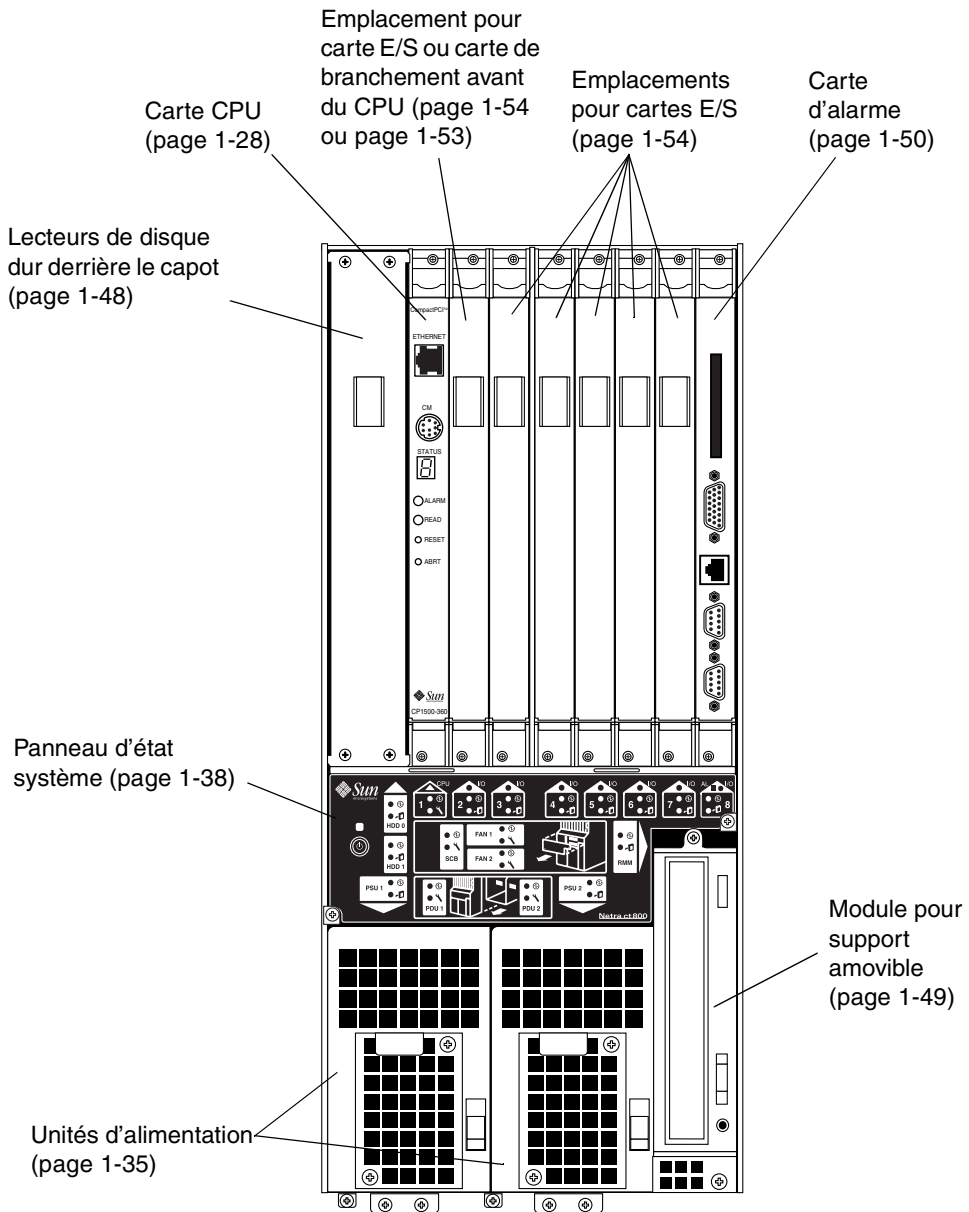
## Présentation générale

---

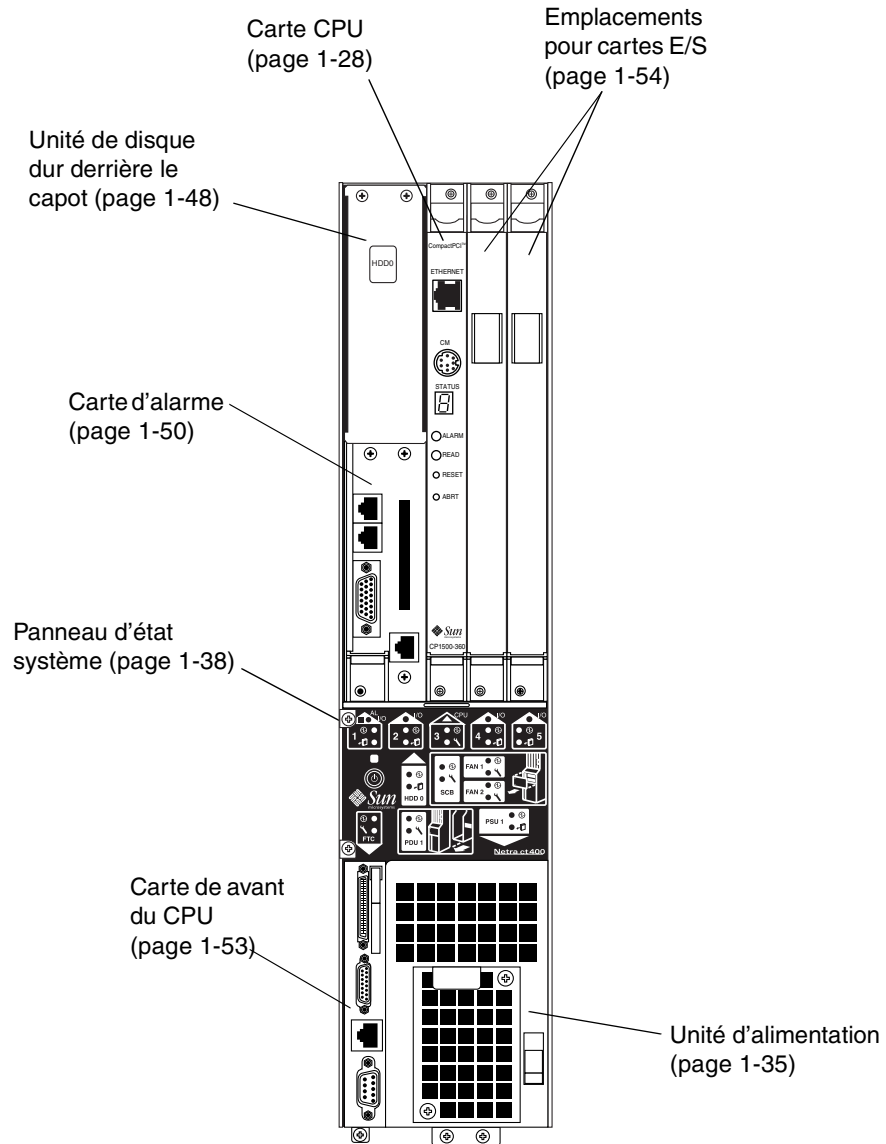
Ce chapitre présente les unités matérielles interchangeableables sur site de base du serveur Netra ct et décrit les différents modèles disponibles. Pour obtenir des informations concernant le résultat des tests et la conformité aux normes NEBS du serveur Netra ct, contactez Bellcore Labs.

Le serveur Netra ct est un serveur de type *CompactPCI*, conforme aux normes *NEBS* de niveau 3, aux normes ETSI et montable en armoire. Le serveur Netra ct peut être configuré en fonction de vos besoins. Le châssis Netra ct peut abriter un ou deux serveurs Netra ct 800 ou un à quatre serveurs Netra ct 400. De plus, selon la configuration, un serveur Netra ct 800 peut être doté de cinq ou six emplacements E/S et un serveur Netra ct 400, de deux ou trois emplacements E/S. Le serveur Netra ct exécute l'environnement d'exploitation Solaris standard, vos applications Solaris sont donc en mesure de tourner sur la machine sans modifications.

La FIGURE 1-1 illustre un serveur Netra ct 800 et ses composants, la FIGURE 1-2 se réfère à un serveur Netra ct 400.



**FIGURE 1-1** Composants du serveur Netra ct 800



**FIGURE 1-2** Composants du serveur Netra ct 400

Les unités matérielles du serveur Netra ct sont divisées en trois sections :

- le châssis,
- les serveurs placés dans le châssis,
- les composants qui s'installent dans ces serveurs

---

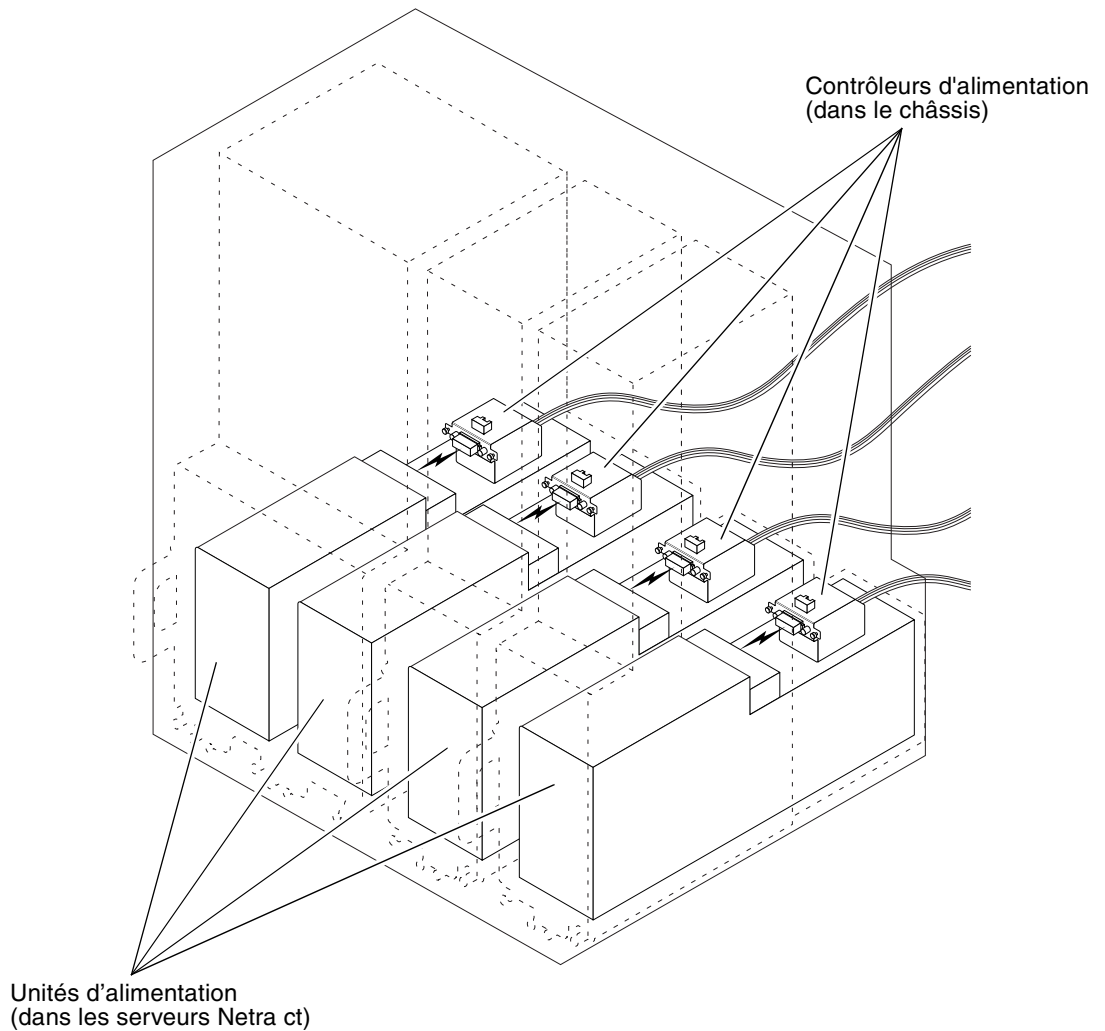
## 1.1 Châssis Netra ct

Le châssis Netra ct est conçu pour être monté dans une armoire de 19 po (483 mm). Vous pouvez acheter des adaptateurs optionnels permettant de monter le châssis dans une armoire de 21 po (533 mm) ou 23 po (600 mm).

Le châssis Netra ct est suffisamment robuste pour faire face aux risques naturels (chaleur, tremblements de terre et fumée), auxquels est parfois soumis un serveur résidant dans un central téléphonique. Il comporte les composants du serveur Netra ct suivants :

- emplacement de carte pour les cartes de branchement arrière,
- quatre contrôleurs d'alimentation.

L'emplacement de carte comporte les cartes E/S. Les contrôleurs d'alimentation sont directement connectés au panneau central et résident dans le châssis, et non dans le serveur. Un câble d'alimentation en courant continu est raccordé au contrôleur d'alimentation, qui transmet alors l'alimentation à l'unité d'alimentation correspondant dans le serveur Netra ct (voir FIGURE 1-3).

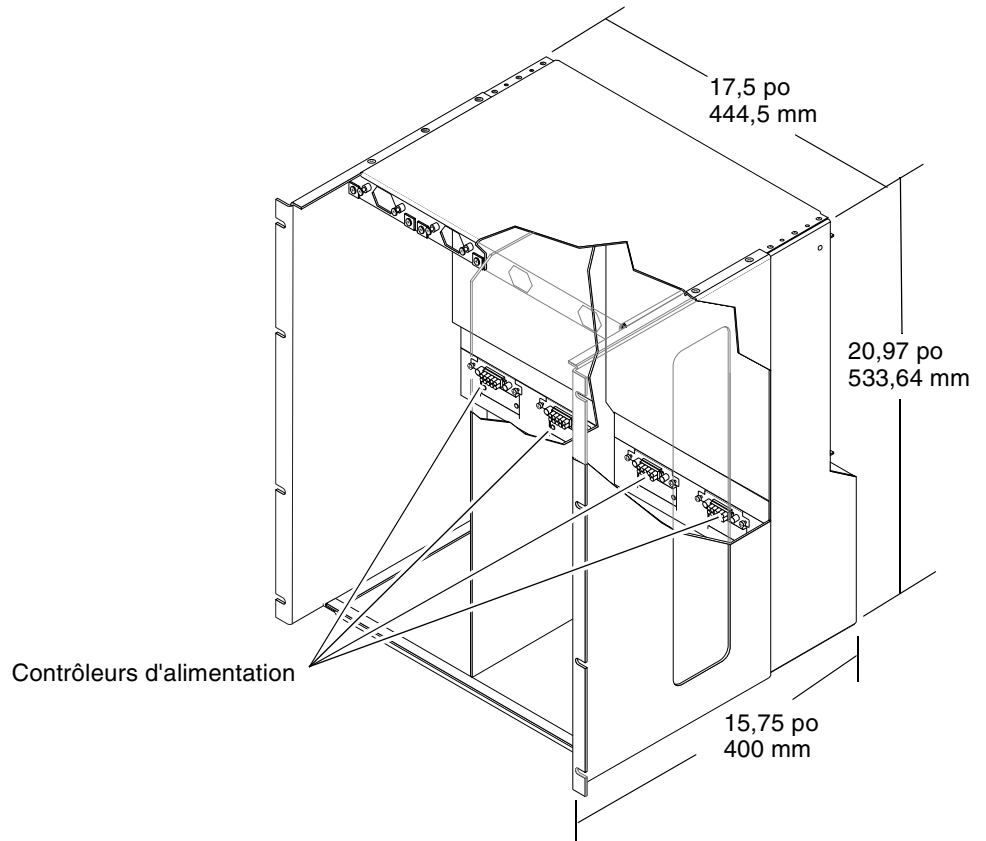


**FIGURE 1-3** Contrôleurs d'alimentation et unités d'alimentation

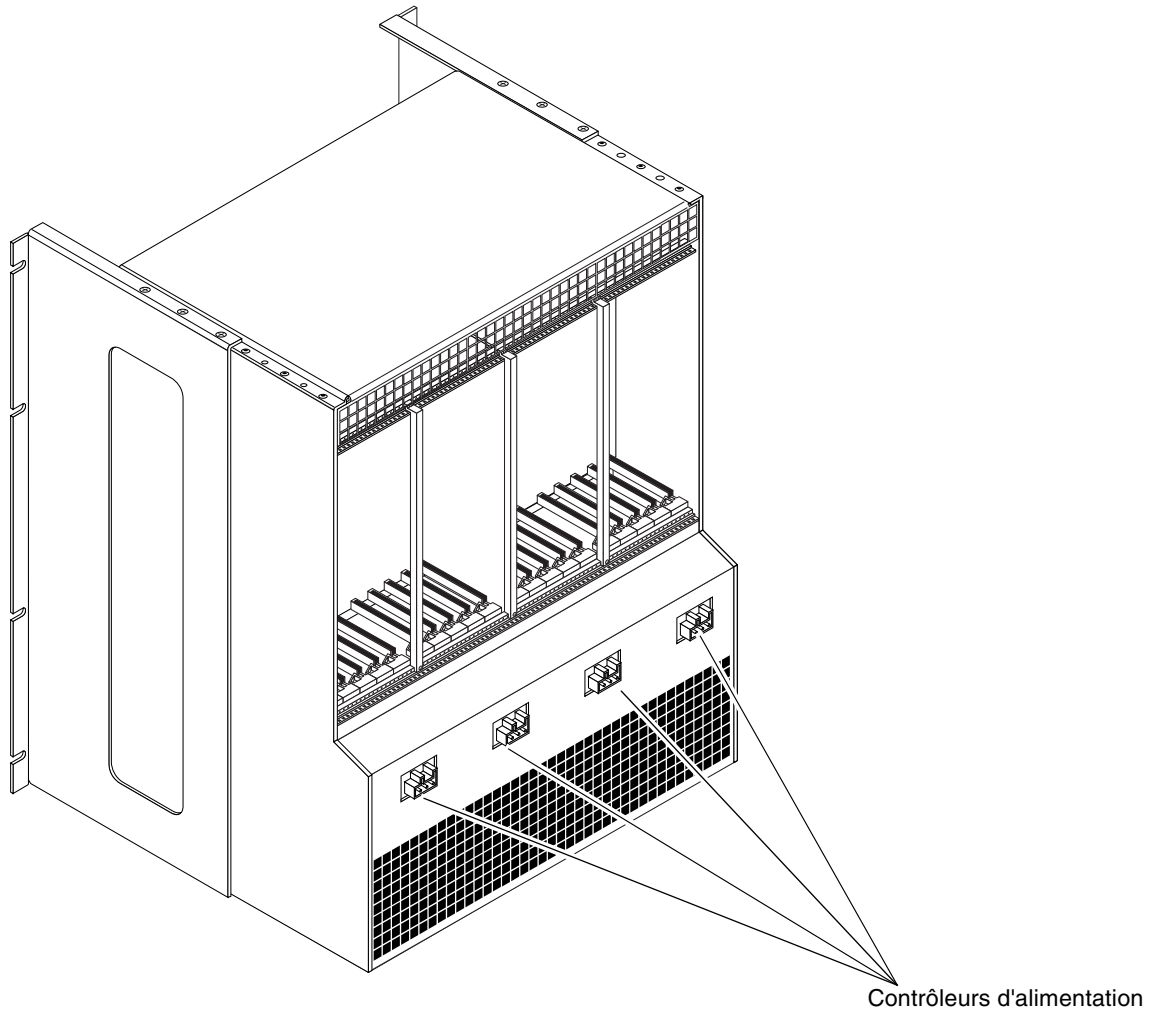
Le TABLEAU 1-1 définit les spécifications physiques du châssis. La FIGURE 1-4 correspond à une vue avant du châssis, qui illustre les contrôleurs d'alimentation. La FIGURE 1-5 correspond à une vue arrière du châssis, qui illustre l'emplacement de carte réservé aux cartes de branchement arrière.

**TABLEAU 1-1** Spécifications physiques, châssis du Netra ct

	<b>Anglais</b>	<b>Dimensions</b>
Largeur	17,5 po	444,5 mm
Profondeur (configuration par défaut, avec équerres de montage en armoire étendue, comme indiqué sur la FIGURE 1-4)	15,75 po	400 mm
Profondeur (configuration par défaut, avec équerres de montage rabattus sur le bas du châssis)	13,78 po	350 mm
Hauteur	20,97 po	533,64 mm
Poids (à vide)	74 livres	33,56 kg
Poids (à charge pleine)	150 livres	68,04 kg



**FIGURE 1-4** Châssis Netra ct (vue avant)



**FIGURE 1-5** Châssis Netra ct (vue arrière)

Les contrôleurs d'alimentation sont montés dans le châssis Netra ct et directement raccordés au panneau central d'un serveur lorsque celui-ci est installé dans le châssis. Chaque contrôleur d'alimentation est interchangeable sur site. Vous devez néanmoins sortir au préalable le serveur pour pouvoir remplacer le contrôleur.



---

## 1.2 Serveurs Netra ct

Le serveur Netra ct glisse dans le châssis et est fixé à celui-ci à l'aide de vis imperdables dans le haut et le bas du serveur. Chaque serveur Netra ct est un ordinateur autonome, équipé d'une carte CPU, d'un panneau central, d'emplacements E/S et, dans certains cas, de périphériques de stockage et de modules pour support amovible qui lui sont propres.

### 1.2.1 Panneaux centraux

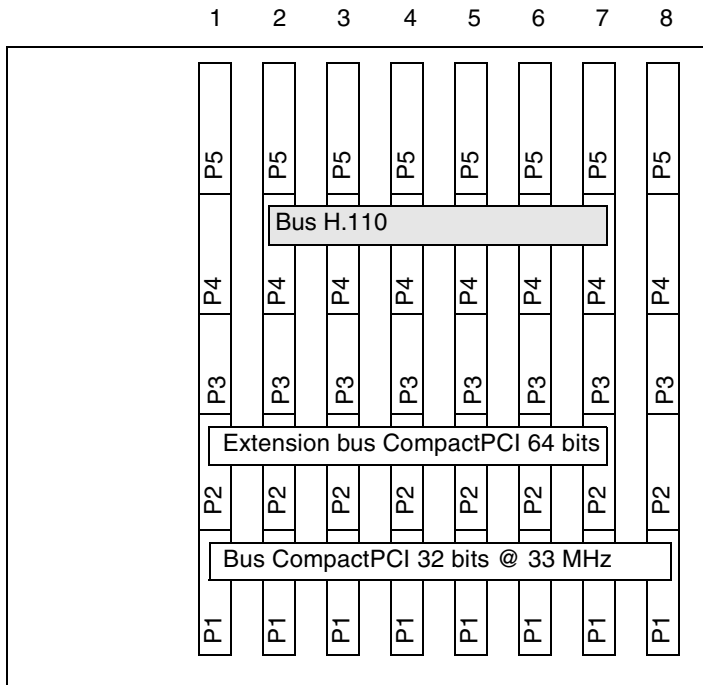
Chaque serveur Netra ct possède un *panneau central*. D'un point de vue fonctionnel, celui-ci est l'équivalent d'un fond de panier. La carte CPU, les périphériques de stockage et les cartes E/S sont tous connectés au panneau central à l'avant du châssis et les cartes de branchement arrière se raccordent au panneau central à l'arrière. Le panneau central de chaque serveur est fixé à l'arrière de l'unité serveur.

Les panneaux centraux du serveur Netra ct 800 et du serveur Netra ct 400 sont conformes aux normes CompactPCI PICMG 2.0 R3.0. Ils prennent en charge le bus 5V CompactPCI. Bien que la carte CPU ne prenne en charge que le bus CompactPCI 32 bits, les panneaux centraux des deux serveurs Netra ct autorisent les transactions entre homologues 64 bits. Les panneaux centraux prennent également en charge le bus de téléphonie H.110 sur tous les emplacements, à l'exception des suivants :

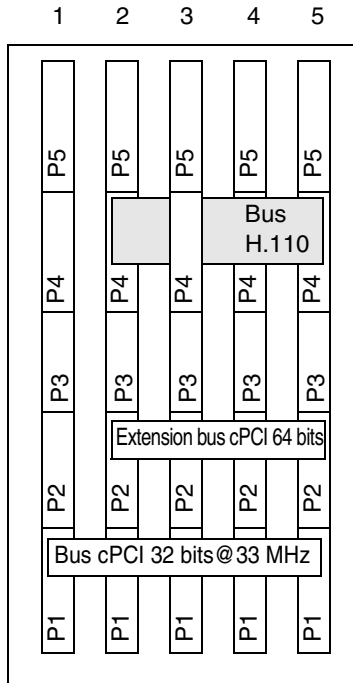
- emplacements 1 et 8 dans le serveur Netra ct 800,
- emplacements 1 et 3 dans le serveur Netra ct 400.

L'emplacement 1 dans le serveur Netra ct 800 et l'emplacement 3 dans le serveur Netra ct 400 sont réservés à la carte CPU. L'emplacement 8 dans le serveur Netra ct 800 et l'emplacement 1 dans le serveur Netra ct 400 constituent des emplacements E/S propriétaires, prévus uniquement pour l'utilisation de cartes d'alarme. Le serveur Netra ct prend en charge l'échange de base et assure la gestion complète de l'échange à chaud défini dans les spécifications d'échange à chaud PICMG 2.0 R3.0.

La FIGURE 1-6 illustre les différents bus du serveur Netra ct 800, la FIGURE 1-7 se réfère aux bus du serveur Netra ct 400.



**FIGURE 1-6** Bus d'un serveur Netra ct 800 (vue avant)



**FIGURE 1-7** Bus d'un serveur Netra ct 400 (vue avant)

## 1.2.2 Types de serveur

Le châssis Netra ct prend en charge les deux types de serveur Netra ct suivants :

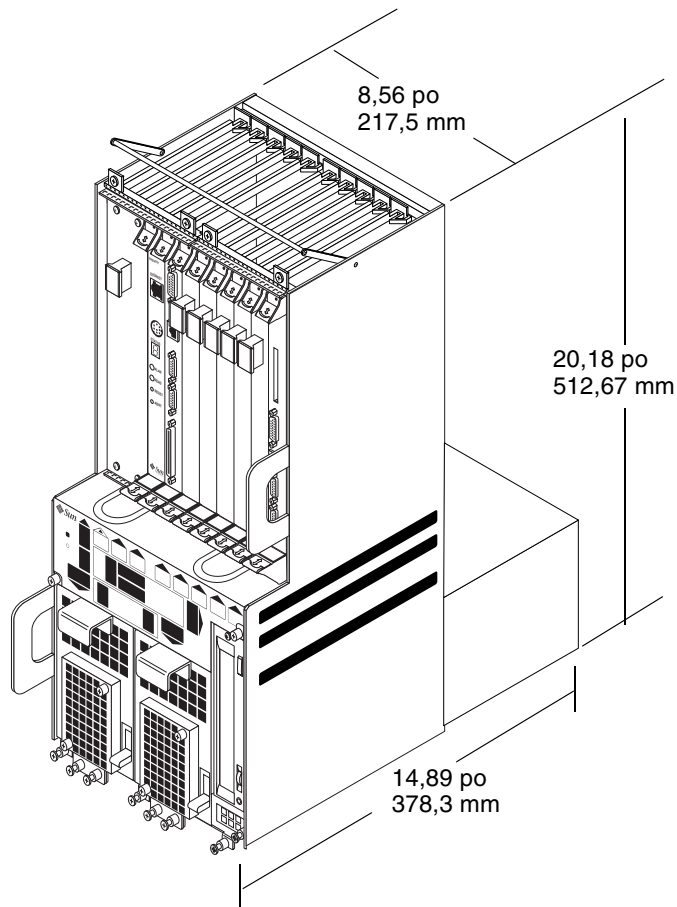
- Le serveur Netra ct 800
- Le serveur Netra ct 400

### 1.2.2.1 Serveur Netra ct 800

Le TABLEAU 1-2 répertorie les spécifications physiques du serveur Netra ct 800, et la FIGURE 1-8 illustre le serveur Netra ct 800.

**TABLEAU 1-2** Spécifications physiques, serveur Netra ct 800

Unité	Anglais	Dimensions
Largeur	8,56 po	217,5 mm
Profondeur	14,89 po	378,3 mm
Hauteur	20,18 po	512,67 mm
Poids (à charge pleine)	38 livres	17,24 kg



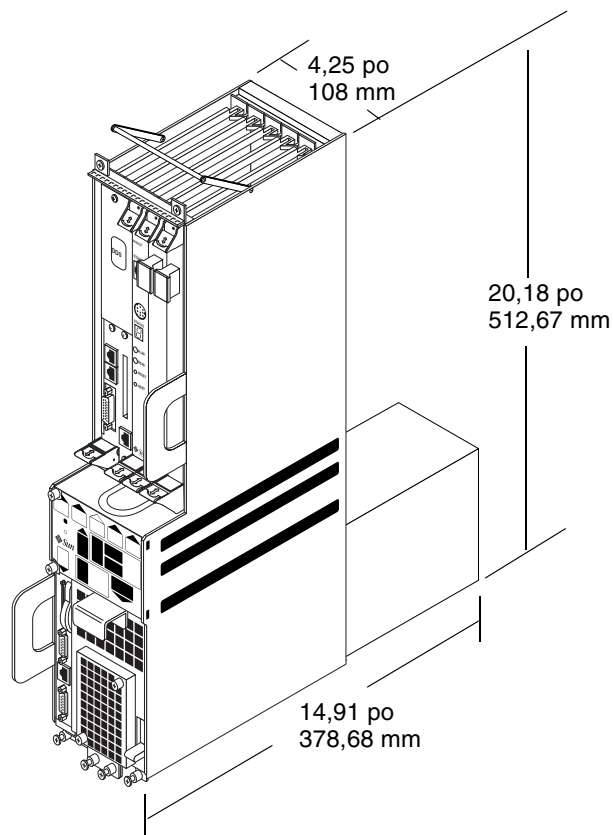
**FIGURE 1-8** Le serveur Netra ct 800

## 1.2.2.2 Serveur Netra ct 400

Le TABLEAU 1-3 répertorie les spécifications physiques du serveur Netra ct 400, et la FIGURE 1-9 illustre le serveur Netra ct 400.

**TABLEAU 1-3** Spécifications physiques, serveur Netra ct 400

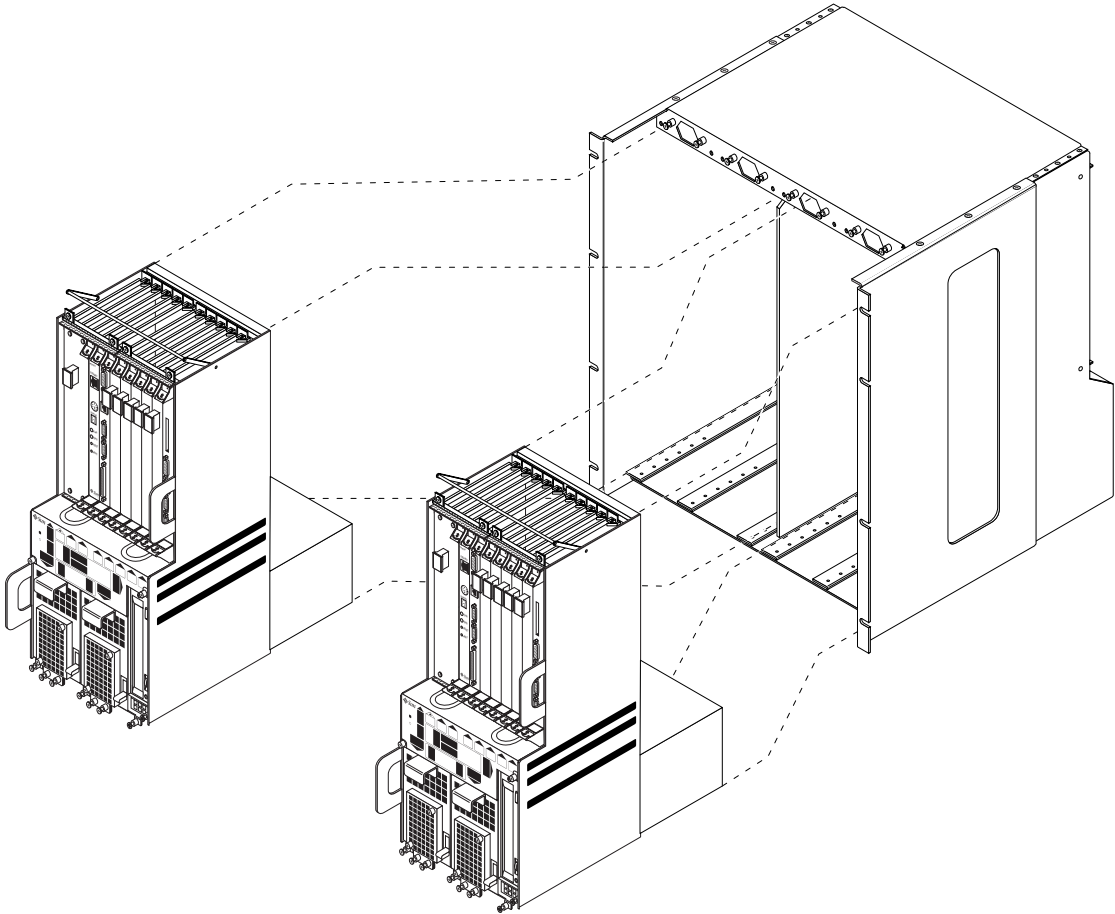
Unité	Anglais	Dimensions
Largeur	4,25 po	108 mm
Profondeur	14,91 po	378,68 mm
Hauteur	20,18 po	512,67 mm
Poids (à charge pleine)	22 livres	9,98 kg



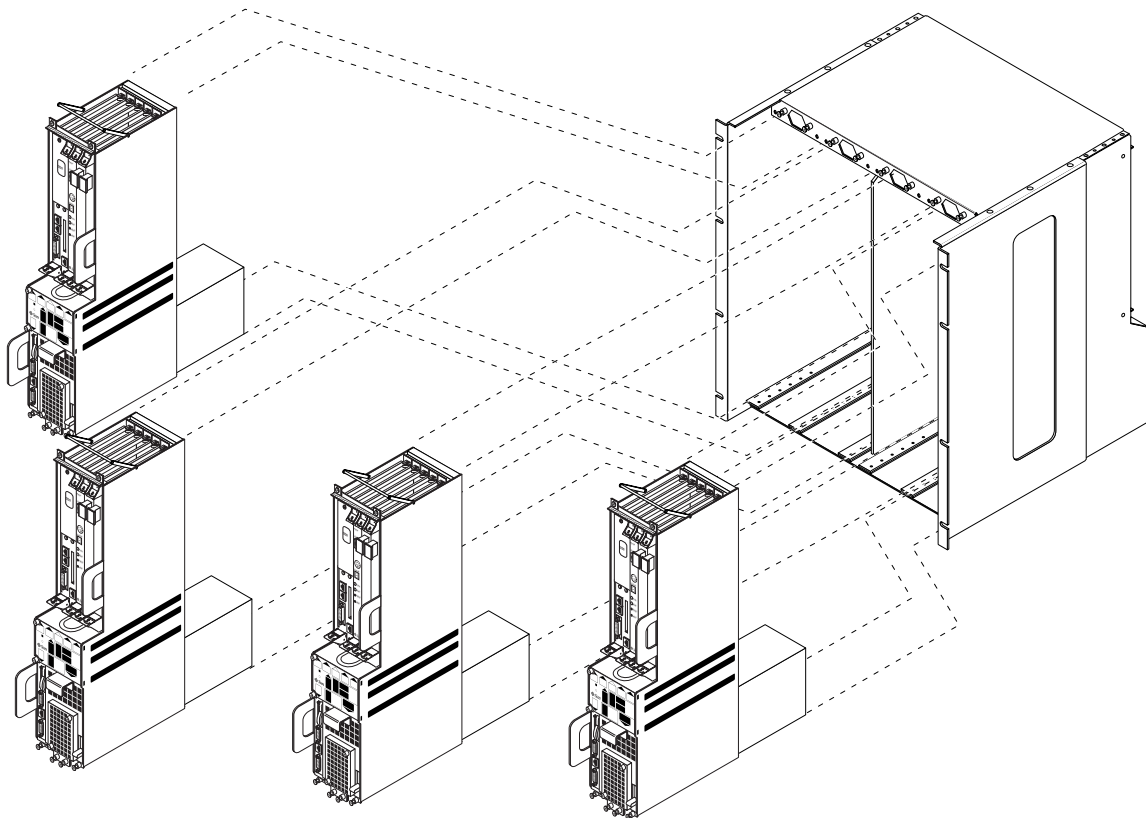
**FIGURE 1-9** Serveur Netra ct 400

Les combinaisons suivantes des deux types de serveur sont prises en charge dans un châssis Netra ct :

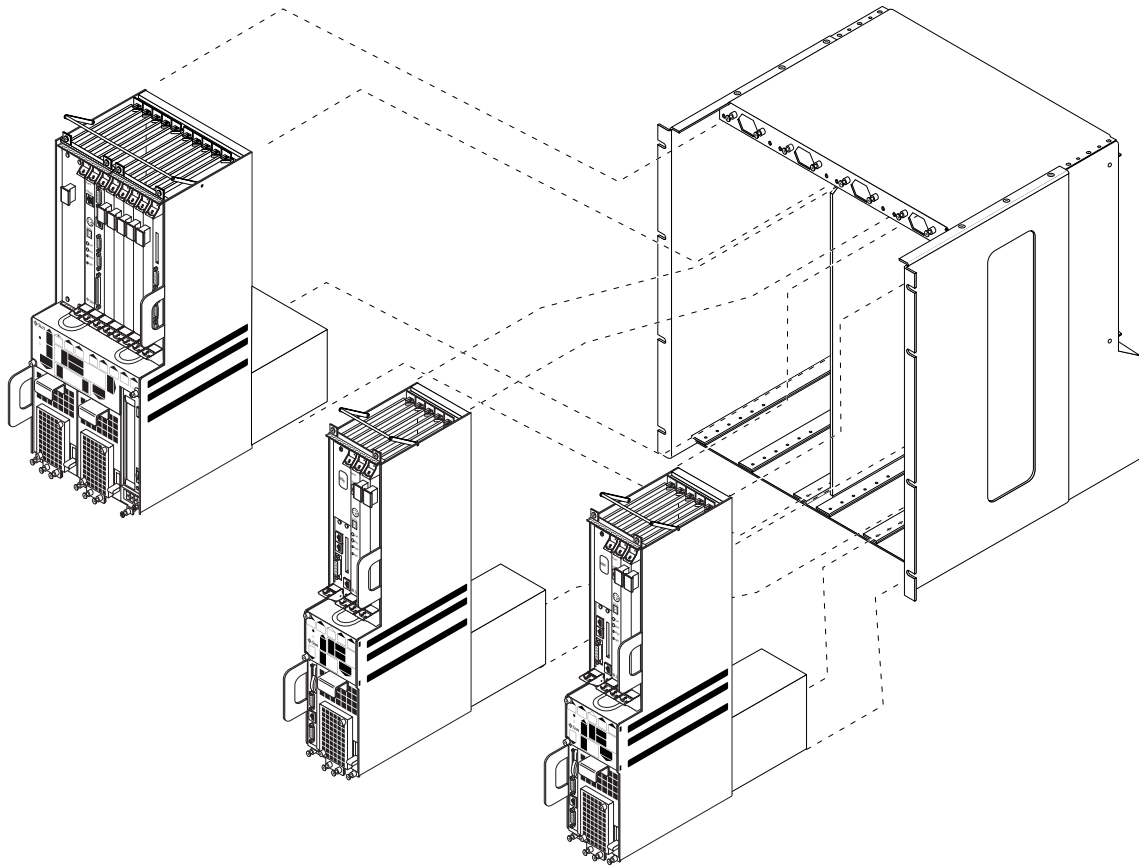
- un ou deux serveurs Netra ct 800 (FIGURE 1-10),
- entre un et quatre serveurs Netra ct 400 (FIGURE 1-11),
- un serveur Netra ct 800 et un ou deux serveurs Netra ct 400 (FIGURE 1-12).



**FIGURE 1-10** Deux serveurs Netra ct 800 dans un châssis



**FIGURE 1-11** Quatre serveurs Netra ct 400 dans un châssis



**FIGURE 1-12** Un serveur Netra ct 800 et deux serveurs Netra ct 400 dans un châssis

### 1.2.3 Modèles à accès avant et arrière

Les serveurs Netra ct 400 et Netra ct 800 sont à accès avant ou accès arrière. Un modèle à *accès avant* est conçu de telle sorte que tous les câbles raccordés aux cartes CompactPCI sont connectés à l'avant du châssis, alors que sur un modèle à *accès arrière*, tous les câbles raccordés aux cartes CompactPCI sont connectés à l'arrière du châssis. Les différences entre les modèles à accès avant et accès arrière sont de nature mécanique. Il est impératif que tous les modèles de châssis, qu'il s'agisse d'un serveur Netra ct 400 ou d'un serveur Netra ct 800, disposent du même type d'accès aux câbles : soit avant, soit arrière. Un même châssis ne doit pas être équipé à la fois de serveurs à accès avant et à accès arrière.



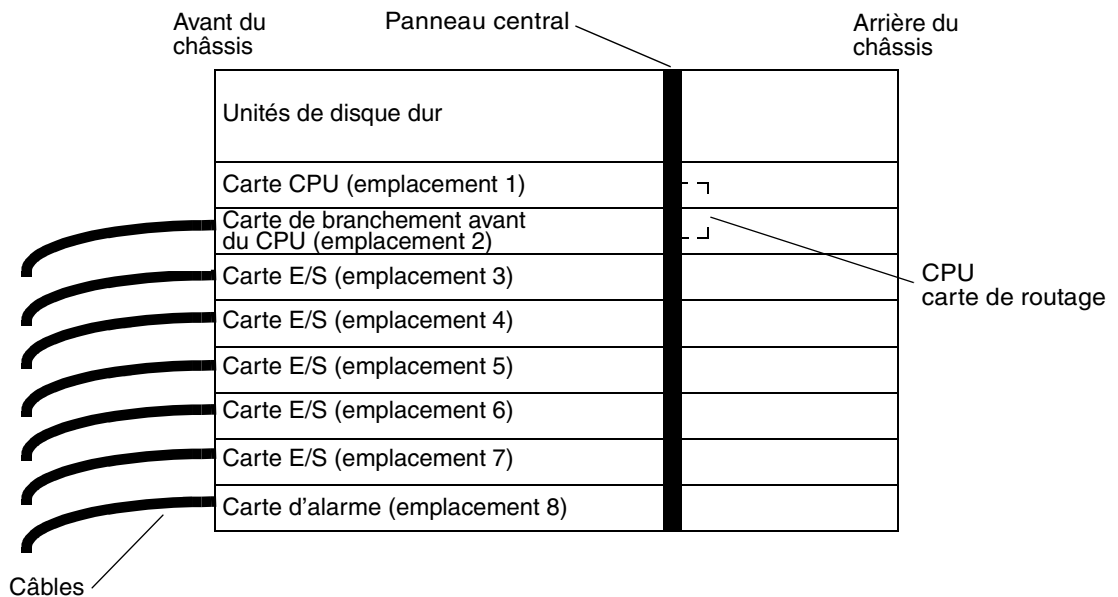
---

**Remarque** – Le câblage interne et la disposition mécanique des modèles à accès avant et à accès arrière du serveur Netra ct sont très différents. De ce fait, il est *impossible* de remplacer un modèle à accès arrière du serveur Netra ct par un modèle à accès avant (ou inversement) après la livraison du serveur Netra ct.

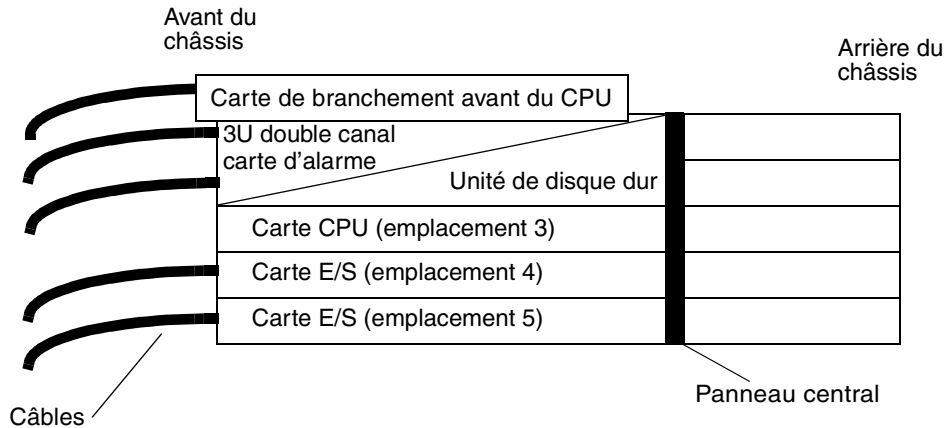
---

### 1.2.3.1 Modèles à accès avant

Dans les modèles à accès avant du serveur Netra ct 800 et du serveur Netra ct 400, toutes les cartes CompactPCI placées dans les serveurs sont installées à partir de l'avant du serveur et les câbles sont raccordés à partir de la face avant. Aucune carte et aucun câblage ne sont raccordés à l'arrière du serveur, l'arrière du châssis du serveur Netra ct est de ce fait inaccessible dans les modèles à accès avant. La FIGURE 1-13 illustre la vue supérieure du modèle à accès avant d'un serveur Netra ct 800 et la FIGURE 1-14 illustre celle d'un serveur Netra ct 400.



**FIGURE 1-13** Modèle à accès avant du serveur Netra ct 800 (vue supérieure)



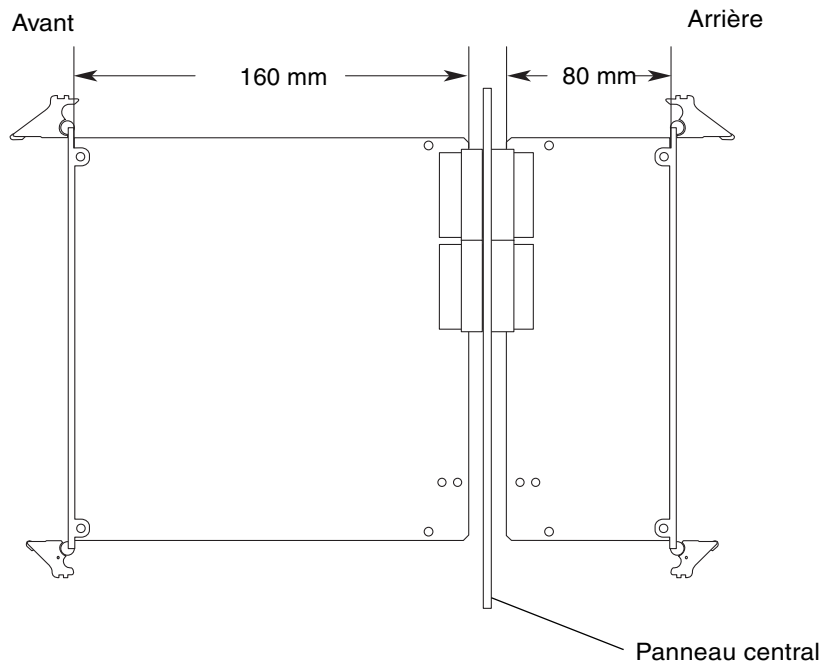
**FIGURE 1-14** Modèle à accès avant du serveur Netra ct 400 (vue supérieure)

Le CPU du serveur Netra ct 800 et du serveur Netra ct 400 possède un module de branchement avant (FTM, Front Transition Module). Celui-ci assure les connexions de la carte CPU aux connecteurs E/S standard situés à l'avant.

Pour obtenir une description détaillée de tous les composants disponibles pour les modèles à accès avant, référez-vous à la section « Composants du serveur Netra ct » à la page 1-25.

### 1.2.3.2 Modèle à accès arrière

Sur les modèles à accès arrière du serveur Netra ct 800 et du serveur Netra ct 400, tous les câbles sont connectés à des *cartes de branchement arrière* installées à l'arrière du serveur Netra ct. Les cartes de branchement arrière étendent en fait les cartes CompactPCI installées dans chaque emplacement E/S du panneau central à l'arrière du châssis. Les cartes de branchement E/S du panneau arrière sont « en ligne » avec les cartes CompactPCI avant, comme l'indique le diagramme suivant.



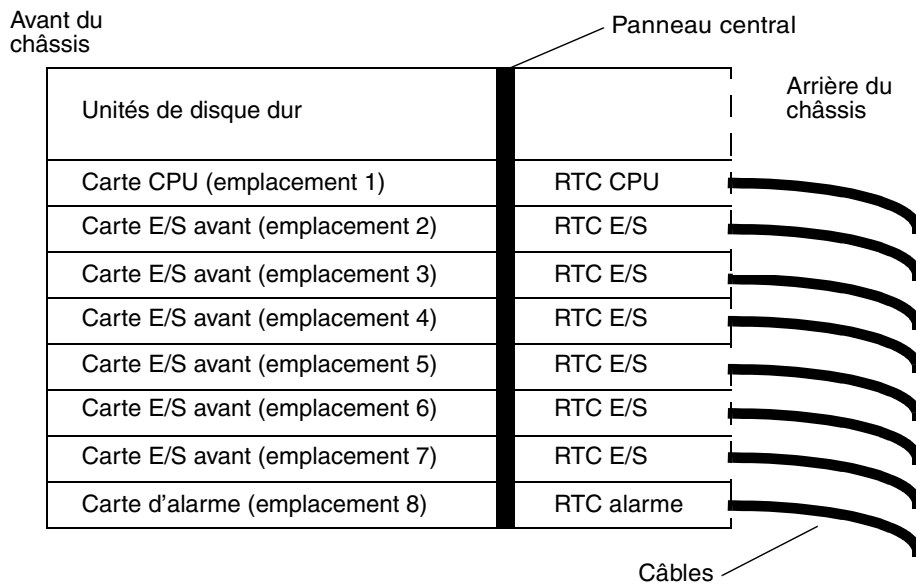
**FIGURE 1-15** Cartes de branchement arrière (vue latérale)

Chaque carte de branchement arrière (RTC, Rear Transition Card) installée sur un modèle à accès arrière doit être associée à une carte installée dans l'emplacement de carte avant du serveur. Néanmoins, le type de cette dernière varie :

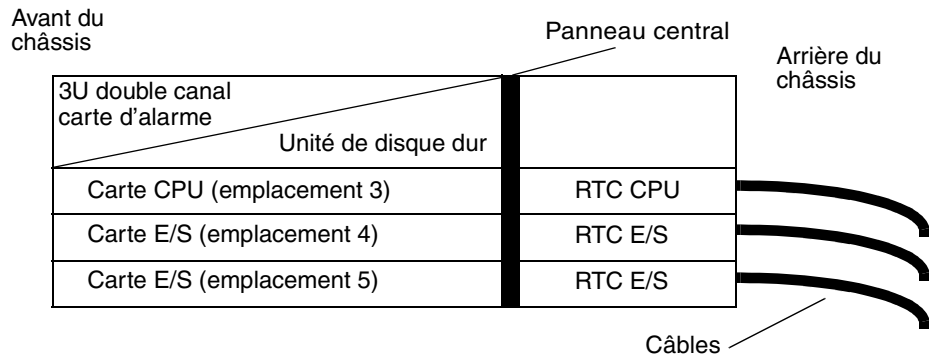
- **Carte CPU** : une carte CPU doit être installée dans l'emplacement de carte *avant* approprié (emplacement 1 dans le serveur Netra ct 800 et emplacement 3 dans le serveur Netra ct 400). En outre, il est impératif qu'une carte de branchement arrière du CPU soit installée dans l'emplacement de carte *arrière* dans le même emplacement (vue arrière). La carte de branchement arrière du CPU permet de créer des connexions entre la carte CPU et les connecteurs E/S standard à l'arrière du système.
- **Carte E/S** : une carte E/S avant doit être installée dans l'emplacement de carte *avant* dans l'un des emplacements E/S. Elle comporte la DEL d'échange à chaud, qui vous indique quand une carte E/S peut être retirée. En outre, il est impératif qu'une carte de branchement arrière E/S soit installée dans l'emplacement de carte *arrière* dans le même emplacement (vue arrière). La carte de branchement arrière E/S fournit des connexions de la carte E/S avant aux connecteurs E/S standard à l'arrière du système.

- Carte d'alarme : une carte d'alarme doit être installée dans l'emplacement de carte *avant* dans l'emplacement 8 du serveur Netra ct 800 (le serveur Netra ct 400 ne comporte pas de carte de branchement arrière de l'alarme). En outre, il est impératif qu'une carte de branchement arrière de l'alarme soit installée dans l'emplacement de carte *arrière* dans le même emplacement (vue arrière). La carte d'alarme installée dans l'emplacement de carte avant est identique à la carte dont est équipé un modèle à accès avant. Cependant lorsqu'un système serveur Netra ct détecte une carte de branchement arrière d'alarme, il réachemine automatiquement les signaux directement vers la carte de branchement arrière de l'alarme. De ce fait, le câble est raccordé à la carte de branchement arrière de l'alarme, plutôt qu'à la carte d'alarme installée dans l'emplacement de carte avant.

La FIGURE 1-16 illustre la vue supérieure du modèle à accès arrière du serveur Netra ct 800 équipé d'une carte d'alarme, alors que la FIGURE 1-17 se réfère au serveur Netra ct 400.



**FIGURE 1-16** Modèle à accès arrière du serveur Netra ct 800 (vue supérieure)



**FIGURE 1-17** Modèle à accès arrière du serveur Netra ct 400 (vue supérieure)

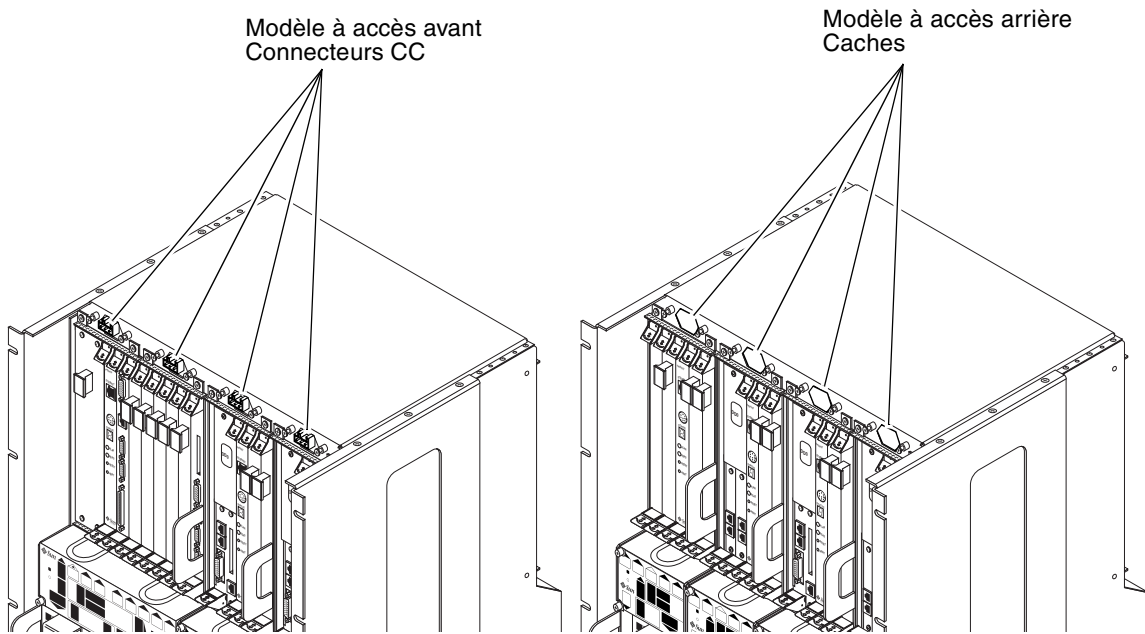
Notez qu'un emplacement à gauche de l'alimentation dans le serveur Netra ct 400 est réservé à la carte de branchement avant (FTC, Front Transition Card) du CPU. Celle-ci n'est pas utilisée dans le modèle à accès arrière du serveur Netra ct 400, un cache SBus recouvre de ce fait cet emplacement dans ce modèle (pour obtenir des précisions concernant la carte de branchement avant, référez-vous à la section « Modèles à accès avant » à la page 1-17). Notez également que l'arrière du châssis du serveur Netra ct est ouvert dans les modèles à accès arrière, afin d'accéder aux câbles.

### 1.2.3.3 Modèle à accès avant ou accès arrière ?

Si vous ne savez pas si votre modèle est à accès avant ou à accès arrière, placez-vous devant le châssis et examinez la partie supérieure.

- Si vous voyez des connecteurs CC sur la face avant du châssis, votre modèle est à accès *avant* (FIGURE 1-18).

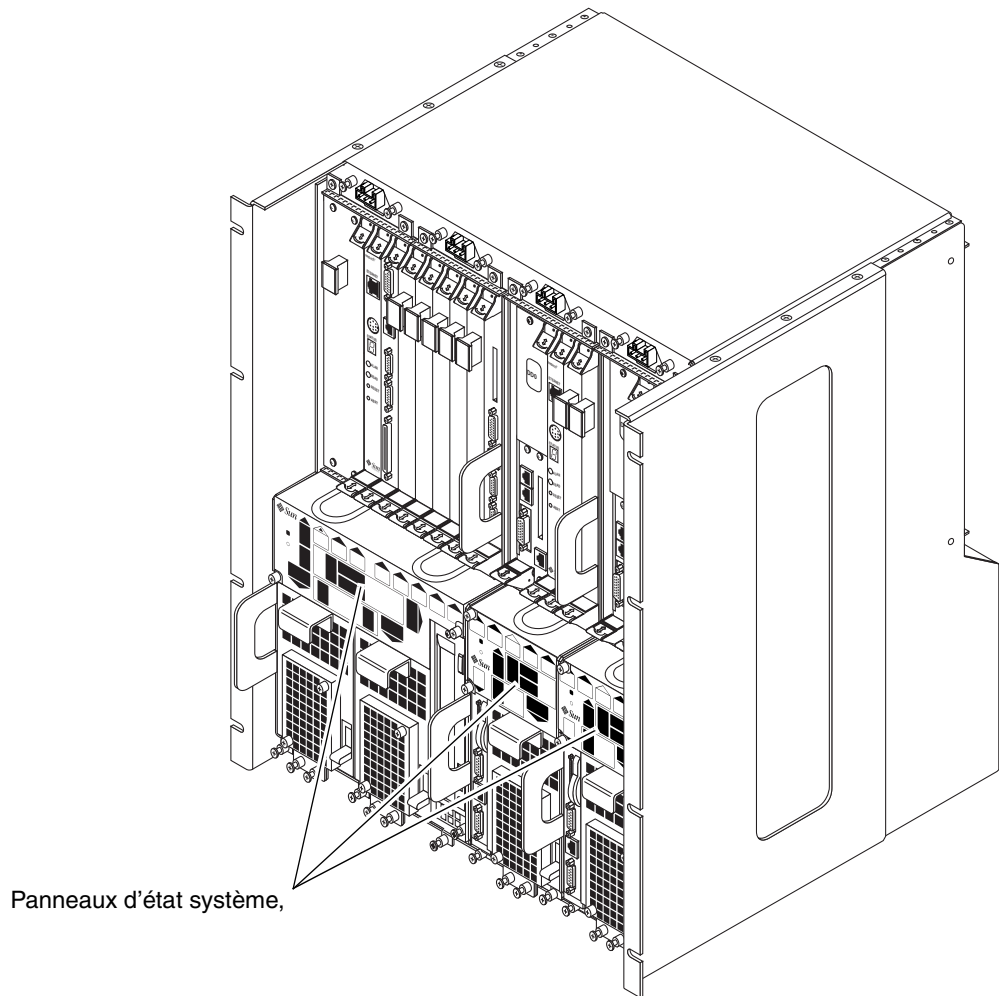
- Si vous ne voyez pas de connecteurs CC sur la face avant du châssis et que des caches métalliques recouvrent les logements dans lesquels ils devraient résider, vous disposez d'un modèle à accès *arrière* (FIGURE 1-18). Les connecteurs CC sont situés à l'arrière du châssis sur un modèle à accès arrière.



**FIGURE 1-18** Modèles à accès avant et arrière

### 1.2.3.4 Serveur Netra ct 800 ou serveur Netra ct 400 ?

Si vous ne savez pas si votre serveur est de type serveur Netra ct 800 ou serveur Netra ct 400, placez-vous devant le châssis et localisez le panneau d'état système (FIGURE 1-19).



**FIGURE 1-19** Emplacement des panneaux d'état système

Le libellé d'identification du serveur figurant dans l'angle inférieur droit du panneau d'état système vous indique si vous disposez d'un serveur Netra ct 800 ou d'un serveur Netra ct 400 (FIGURE 1-20).

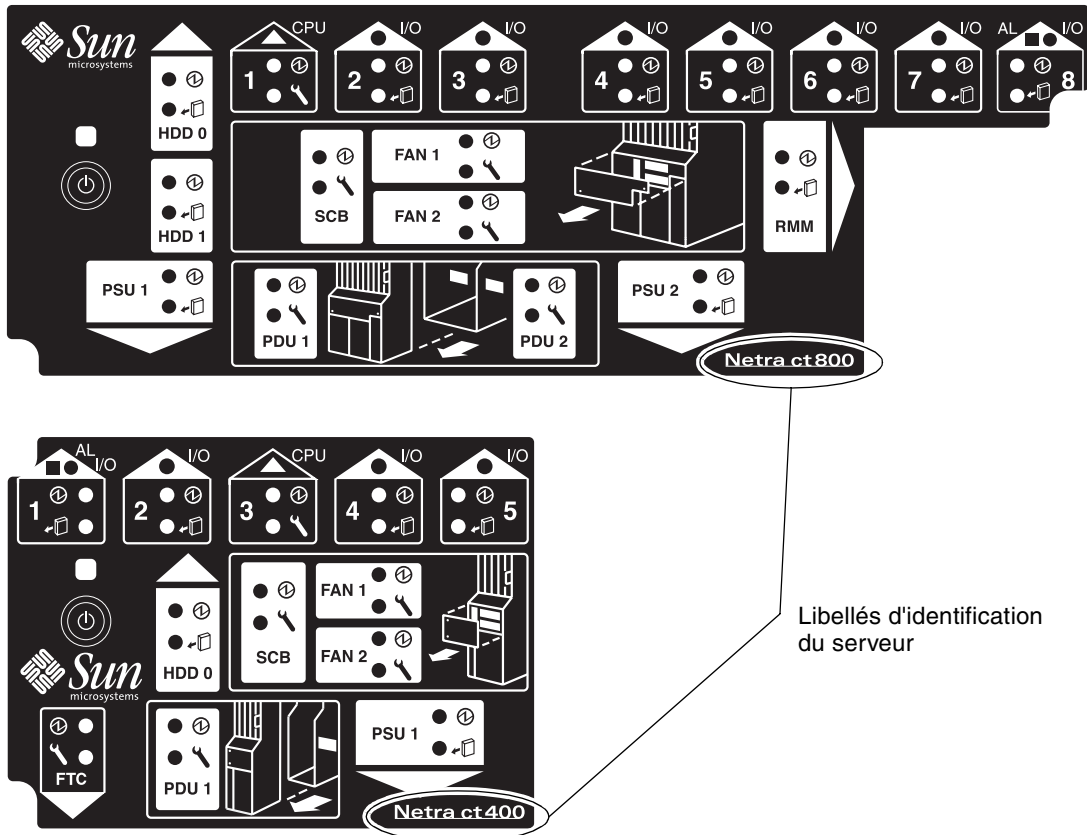


FIGURE 1-20 Emplacement des libellés d'identification du serveur



## 1.3 Composants du serveur Netra ct

Les composants dont sont équipés le serveur Netra ct sont divisés en trois catégories :

- les composants dont sont équipés à la fois les modèles de serveur à accès avant et à accès arrière,
- les composants réservés aux modèles à accès avant,
- les composants réservés aux modèles à accès arrière.

En outre, certains composants sont réservés au serveur Netra ct 800, d'autres au serveur Netra ct 400 et quelques-uns peuvent équiper les deux types de serveurs.

Enfin, les composants peuvent être subdivisés en composants échangeables à chaud ou échangeables à froid :

- Un composant *échangeable à chaud* se caractérise par sa capacité à être installé ou extrait et remplacé alors que le serveur fonctionne et ne requiert pas l'arrêt de ce dernier. Il est parfois nécessaire d'entrer des commandes logicielles avant et après l'installation ou l'extraction et le remplacement d'un composant échangeable à chaud pour l'incorporer correctement au système.
- Un composant non échangeable à chaud ou *échangeable à froid* nécessite que vous arrêtez le serveur (voire que vous le mettiez hors tension) avant d'installer ou d'extraire et de remplacer l'unité.

Pour obtenir la liste des composants dont sont équipés les différents modèles de serveur Netra ct, référez-vous au TABLEAU 1-4. Sauf indication contraire, toutes les informations s'appliquent à la fois au serveur Netra ct 800 et au serveur Netra ct 400.

**TABLEAU 1-4** Composants disponibles pour le serveur Netra ct

	Modèles à accès avant	Modèles à accès arrière
<b>Carte contrôleur système</b>	Composant <i>échangeable à chaud</i> . Référez-vous à la section « Carte contrôleur système » à la page 1-43.	Composant <i>échangeable à chaud</i> . Référez-vous à la section « Carte contrôleur système » à la page 1-43.
<b>Carte CPU</b>	Composant <i>échangeable à froid</i> . Doit être installée avec la carte de branchement avant du CPU. Référez-vous aux sections « Carte CPU » à la page 1-28 et « Carte de branchement avant du CPU » à la page 1-53.	Composant <i>échangeable à froid</i> . Doit être installée avec la carte de branchement arrière du CPU. Référez-vous aux sections « Carte CPU » à la page 1-28 et « Carte de branchement arrière du CPU » à la page 1-59.

**TABLEAU 1-4** Composants disponibles pour le serveur Netra ct (*suite*)

	<b>Modèles à accès avant</b>	<b>Modèles à accès arrière</b>
<b>Carte d'alarme</b>	Composant <i>échangeable à chaud</i> . Référez-vous à la section « Carte d'alarme » à la page 1-50.	<ul style="list-style-type: none"> <li>• Serveur Netra ct 800 : composant <i>échangeable à chaud</i>. Doit être installée avec la carte de branchement arrière d'alarme. Référez-vous aux sections « Carte d'alarme » à la page 1-50 et « Carte de branchement arrière de l'alarme » à la page 1-62.</li> <li>• Serveur Netra ct 400 : s/o</li> </ul>
<b>Carte de branchement arrière d'alarme</b>	Sans objet	<ul style="list-style-type: none"> <li>• Serveur Netra ct 800 : composant <i>échangeable à chaud</i>. Doit être installée avec carte d'alarme. Référez-vous aux sections « Carte d'alarme » à la page 1-50 et « Carte de branchement arrière de l'alarme » à la page 1-62.</li> <li>• Serveur Netra ct 400 : s/o</li> </ul>
<b>Carte de branchement arrière du CPU</b>	Sans objet	Composant <i>échangeable à froid</i> . Doit être installée avec la carte CPU. Référez-vous aux sections « Carte CPU » à la page 1-28 et « Carte de branchement arrière du CPU » à la page 1-59.
<b>Carte de branchement avant du CPU</b>	Composant <i>échangeable à froid</i> . Doit être installée avec la carte CPU. Référez-vous aux sections « Carte CPU » à la page 1-28 et « Carte de branchement avant du CPU » à la page 1-53.	Sans objet
<b>Carte E/S</b>	Composant <i>échangeable à chaud</i> . Référez-vous à la section « Cartes E/S pour modèles à accès avant » à la page 1-54.	Composants <i>échangeables à chaud</i> . La carte E/S avant et la carte de branchement arrière E/S doivent être installées. Référez-vous à la section « Cartes E/S pour modèles à accès arrière » à la page 1-63.
<b>Filtres à air, alimentation</b>	Composant <i>échangeable à chaud</i> . Référez-vous à la section « Filtres à air de l'unité d'alimentation » à la page 1-45.	Composant <i>échangeable à chaud</i> . Référez-vous à la section « Filtres à air de l'unité d'alimentation » à la page 1-45.
<b>Filtres à air principaux</b>	Composant <i>échangeable à chaud</i> . Référez-vous à la section « Filtres à air principaux » à la page 1-44.	Composant <i>échangeable à chaud</i> . Référez-vous à la section « Filtres à air principaux » à la page 1-44.
<b>Module pour support amovible</b>	<ul style="list-style-type: none"> <li>• Serveur Netra ct 800 : composant <i>échangeable à chaud</i>. Référez-vous à la section « Module pour support amovible » à la page 1-49.</li> <li>• Serveur Netra ct 400 : s/o</li> </ul>	<ul style="list-style-type: none"> <li>• Serveur Netra ct 800 : composant <i>échangeable à chaud</i>. Référez-vous à la section « Module pour support amovible » à la page 1-49.</li> <li>• Serveur Netra ct 400 : s/o</li> </ul>

**TABLEAU 1-4** Composants disponibles pour le serveur Netra ct (*suite*)

	Modèles à accès avant	Modèles à accès arrière
<b>Panneau d'état système</b>	Composant <i>échangeable à chaud</i> . Référez-vous à la section « Panneau d'état système » à la page 1-38.	Composant <i>échangeable à chaud</i> . Référez-vous à la section « Panneau d'état système » à la page 1-38.
<b>Unité d'alimentation</b>	<ul style="list-style-type: none"> <li>• Serveur Netra ct 800 : composant <i>échangeable à chaud</i>, à condition qu'il ne s'agisse pas de l'unique unité d'alimentation. Référez-vous à la section « Unités d'alimentation » à la page 1-35.</li> <li>• Serveur Netra ct 400 : composant <i>échangeable à froid</i>. Référez-vous à la section « Unités d'alimentation » à la page 1-35.</li> </ul>	<ul style="list-style-type: none"> <li>• Serveur Netra ct 800 : composant <i>échangeable à chaud</i>, à condition qu'il ne s'agisse pas de l'unique unité d'alimentation. Référez-vous à la section « Unités d'alimentation » à la page 1-35.</li> <li>• Serveur Netra ct 400 : composant <i>échangeable à froid</i>. Référez-vous à la section « Unités d'alimentation » à la page 1-35.</li> </ul>
<b>Unité de disque dur</b>	Composant <i>échangeable à chaud</i> . Référez-vous à la section « Unité de disque dur » à la page 1-48.	Composant <i>échangeable à chaud</i> . Référez-vous à la section « Unité de disque dur » à la page 1-48.
<b>Ventilateurs et casier de ventilation</b>	Composant <i>échangeable à chaud</i> . Référez-vous à la section « Casiers de ventilation et ventilateurs » à la page 1-46.	Composant <i>échangeable à chaud</i> . Référez-vous à la section « Casiers de ventilation et ventilateurs » à la page 1-46.

### 1.3.1 Composants disponibles sur les modèles à accès avant et accès arrière

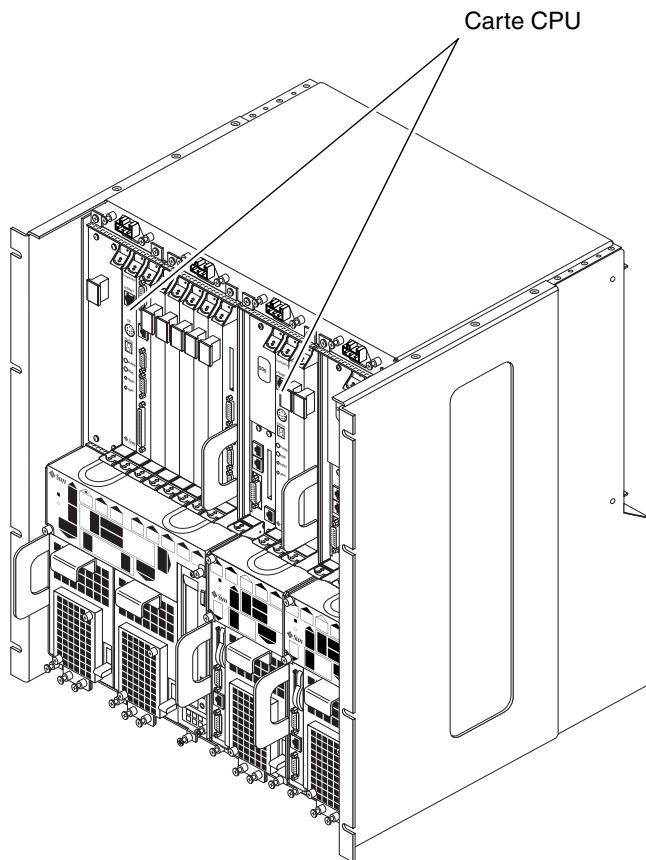
Les composants disponibles sur les modèles de serveur à accès avant et accès arrière sont les suivants :

- « Carte CPU » à la page 1-28
- « Unités d'alimentation » à la page 1-35
- « Panneau d'état système » à la page 1-38
- « Carte contrôleur système » à la page 1-43
- « Filtres à air principaux » à la page 1-44
- « Filtres à air de l'unité d'alimentation » à la page 1-45
- « Casiers de ventilation et ventilateurs » à la page 1-46
- « Unité de disque dur » à la page 1-48
- « Module pour support amovible » à la page 1-49
- « Carte d'alarme » à la page 1-50

### 1.3.1.1

## Carte CPU

Chaque serveur Netra ct contient une carte CPU. La carte CPU dont est équipé le serveur Netra ct 800 est identique à la carte CPU utilisée dans le serveur Netra ct 400. Un emplacement spécifique lui est réservé dans le serveur Netra ct 800 (emplacement 1) et le serveur Netra ct 400 (emplacement 3), identifié par des guides rouges. La FIGURE 1-21 illustre l'emplacement de la carte CPU dans les deux types de serveur.



**FIGURE 1-21** Emplacements de la carte CPU

## Composants sur carte

La FIGURE 1-22 et la FIGURE 1-23 illustrent la carte CPU. Les principaux composants de cette carte comprennent :

- UltraSPARC Iii, processeur principal de la carte CPU cadencé à 360 MHz ou 440 MHz.
- SuperIO, périphérique E/S principal de la carte CPU qui fournit des unités à l'interface pour de nombreux connecteurs sur la carte.
- PCIO, qui constitue une interface entre l'interface PCI (Peripheral Component Interconnect) et une interface Ethernet et EBus pour de nombreux composants de la carte.
- APB (Advanced PCI bridge), qui crée deux bus PCI distincts (à partir du module bus PCI sur le UltraSPARC Iii) qui contribuent à accroître le débit E/S du système global.
- NVRAM (non-volatile RAM), l'unité de RAM rémanente, qui définit l'horloge (TOD, time-of-day) et stocke l'adresse MAC (Media Access Control) de la carte CPU.

---

**Remarque** – Le MAC du CPU est placé sur une carte I2C PROM amovible contenant l'ID machine. Si vous remplacez la carte CPU, conservez l'ancienne carte PROM et installez-la sur la nouvelle carte CPU.

---

- Mémoire flash utilisateur, 2 Mo (8 bits) x 2.
- Contrôleur SCSI qui offre aux interfaces asymétriques un port rapide Ultrawide SCSI.
- Dispositif logique programmable (PLD, programmable logic device), qui assure plusieurs fonctions, telles que l'horloge de surveillance watch-dog, la gestion assistée d'énergie et le décodage d'espace d'adressage pour la mémoire flash EPROM et l'afficheur 7 segments.
- Serial EPROM, le dispositif amovible qui stocke les données de configuration relatives au PLD.
- Carte module de mémoire (voir la FIGURE 1-23). La carte CPU peut prendre en charge jusqu'à deux cartes module de mémoire. Ces cartes sont disponibles en plusieurs configurations : 64 Mo, 128 Mo, 256 Mo ou 512 Mo.
- Mémoire flash système (voir la FIGURE 1-24) : ce dispositif de 1 Mo (8 bits) contient le code d'initialisation et de test automatique relatif à OpenBoot PROM (OBP) et POST (Power-On Self-Tests).
- Mémoire minimale requise est 64 Mo (sur un module 1 x 64 Mo). La configuration de mémoire maximale gérée par la carte CPU correspond à un gigaoctet (sur deux modules de mémoire 2 x 512 Mo). La carte CPU ne possède pas de mémoire sur carte.

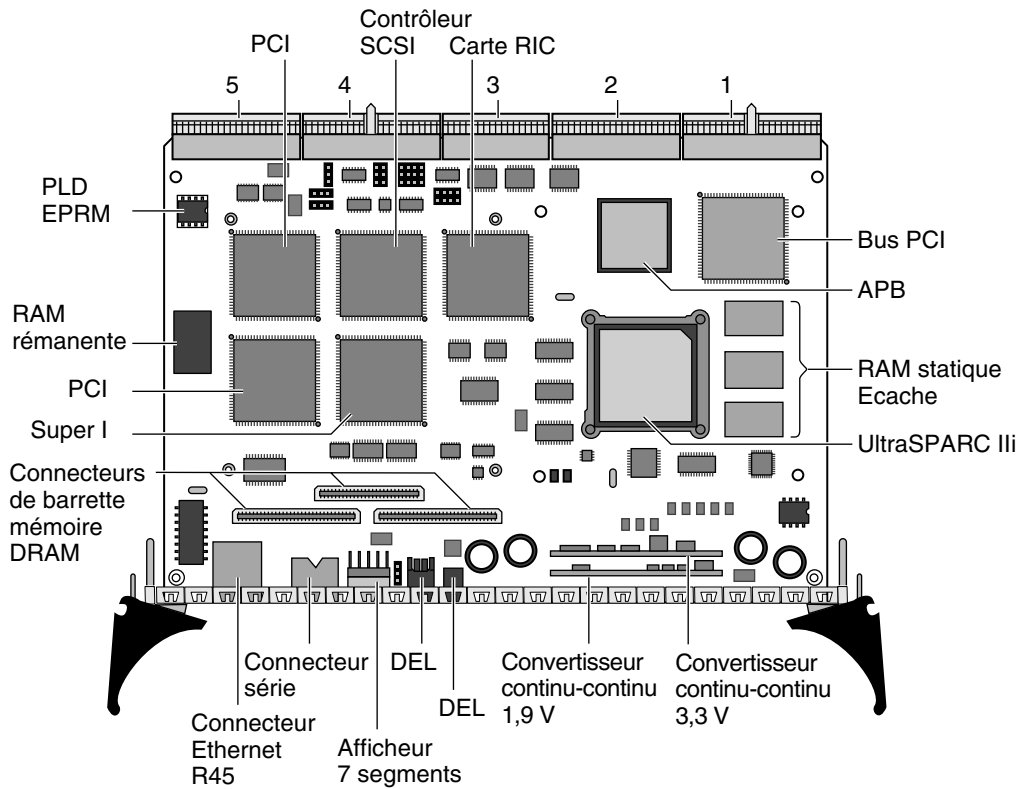
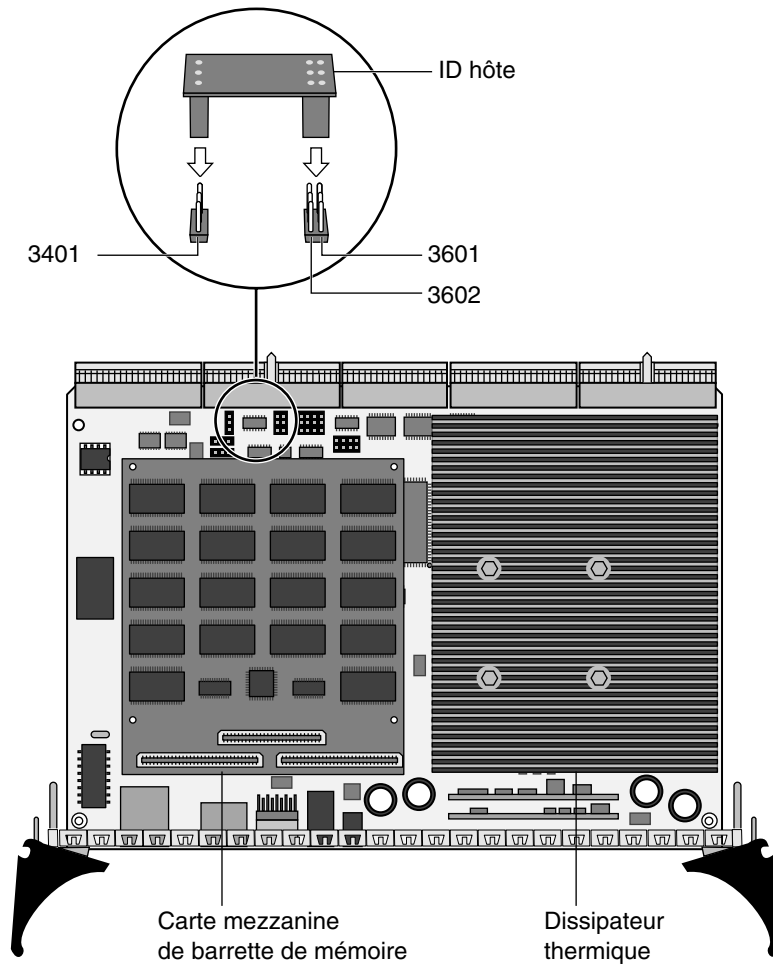


FIGURE 1-22 Carte CPU (sans module de mémoire)



**FIGURE 1-23** Carte CPU et composants principaux (avec module de mémoire et dissipateur thermique)

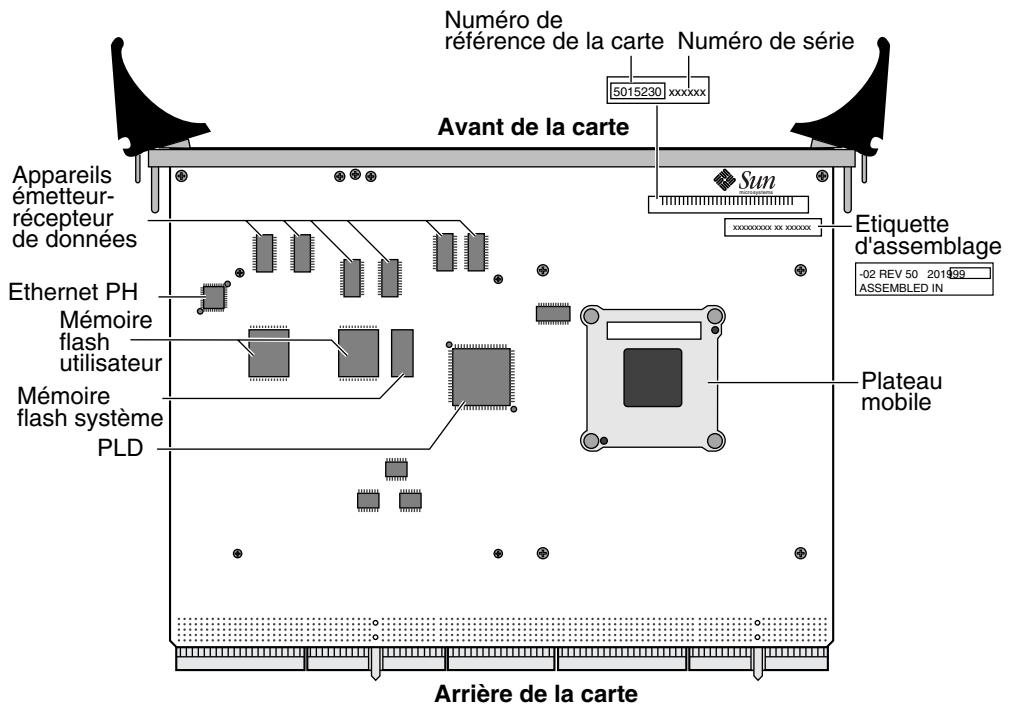


FIGURE 1-24 Face arrière (côté soudures) de la carte CPU

TABLEAU 1-5 Fonctions du panneau avant de la carte CPU

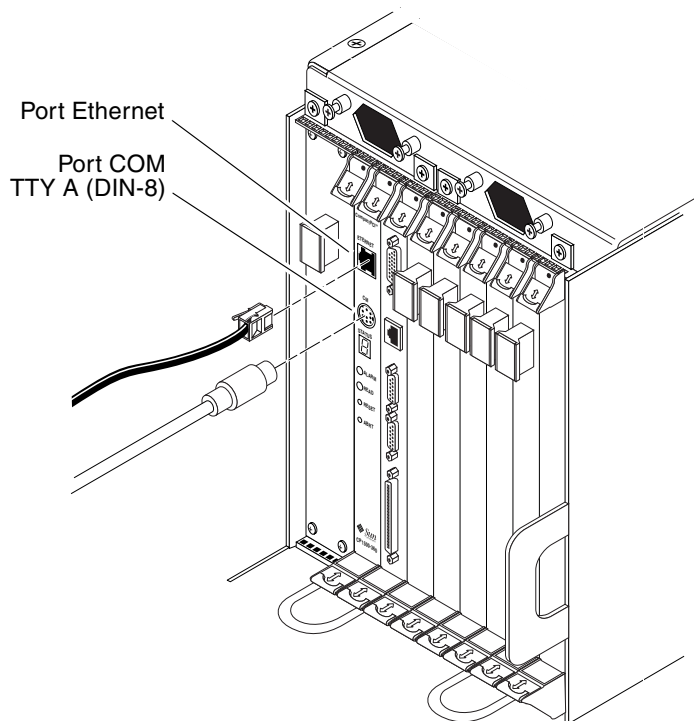
Indicateur/connecteur/ commutateur	Description
ETHERNET	Ethernet RJ-45 (10/100 Mbit)
COM	Port E/S série DIN RS-232C à 8 broches
ETAT	Afficheur 7 segments. Propose un point de reprise et des informations de diagnostic représentées par OBP/POST sur un chiffre.



**TABEAU 1-5** Fonctions du panneau avant de la carte CPU (*suite*)

<b>Indicateur/connecteur/ commutateur</b>	<b>Description</b>
ALARME	Contrôle d'alimentation et DEL programmable (logiciel). DEL PRET Sous tension (activé ou désactivé par logiciel de bas niveau). Si la DEL est allumée, elle est verte et indique que le code système de bas niveau s'exécute normalement (notez qu'il ne s'agit pas d'un état de diagnostic fiable). Si elle est désactivée, elle est éteinte et indique que le système n'est pas prêt.
REINITIALISATION	Utilisé pour exécuter une initialisation de mise sous tension de la carte.
ABANDON	Utilisé pour quitter un système verrouillé.

La FIGURE 1-25 illustre le port sur la carte CPU. Le port COM de la carte CPU sert de port TTY A sur le modèle à accès avant du serveur Netra ct 400, car la carte de branchement avant du CPU du serveur Netra ct 400 ne possède pas de port TTY A (pour plus de précisions concernant la carte de branchement avant du CPU du serveur Netra ct 400, référez-vous à la section « Carte de branchement avant du CPU » à la page 1-53). Le port COM de la carte CPU ne sert *pas* de port TTY A sur le modèle à accès avant du serveur Netra ct 800 ou le modèle à accès arrière du serveur Netra ct 800 ou du serveur Netra ct 400, car les cartes de branchement du CPU de ces modèles comportent toutes un port TTY A.

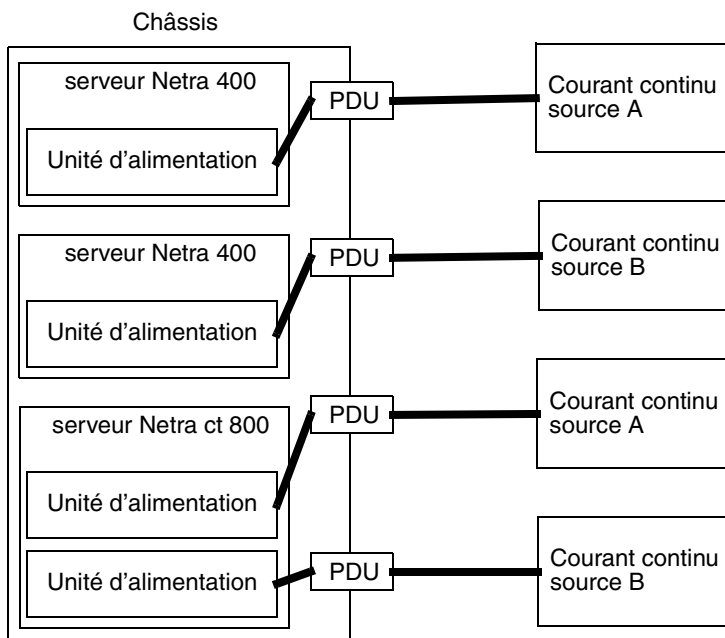


**FIGURE 1-25** Carte CPU

### 1.3.1.2 Unités d'alimentation

Chaque serveur Netra ct 800 comporte deux unités d'alimentation, chaque serveur Netra ct 400 en contient une. Il n'existe aucune différence entre l'unité d'alimentation utilisée dans le serveur Netra ct 800 et celle dont est équipé le serveur Netra ct 400.

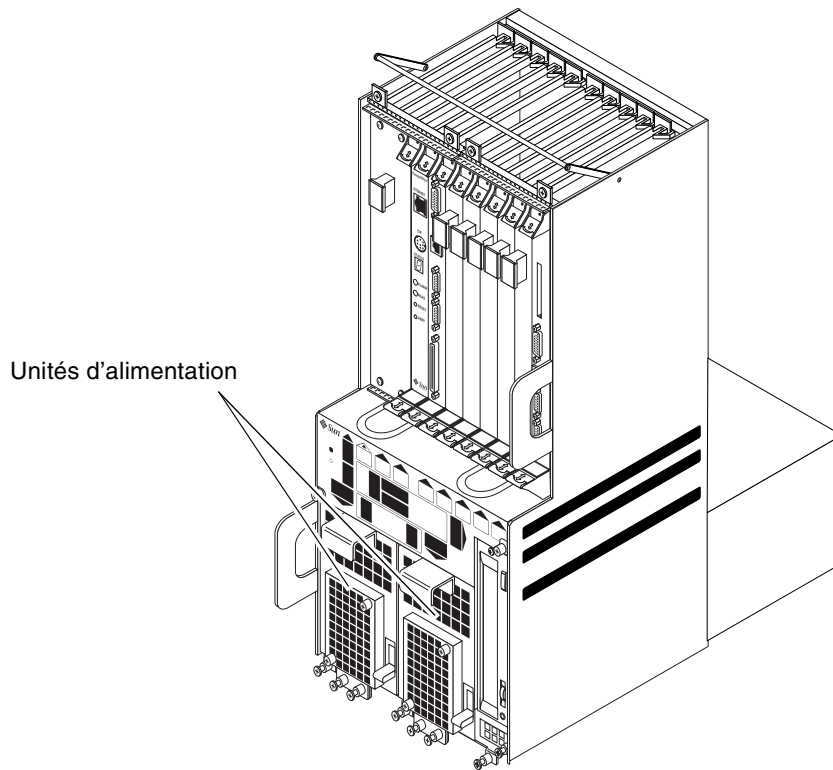
Dans le serveur Netra ct 800, une unité d'alimentation est redondante. Les alimentations sont fournies à chacune des unités d'alimentation via les contrôleurs d'alimentation (pour plus de précisions, référez-vous à la section « Châssis Netra ct » à la page 1-4). Chaque serveur Netra ct 800 possédant deux contrôleurs d'alimentation, le serveur Netra ct 800 dispose de deux sources d'alimentation (source de courant continu A et source de courant continu B). De ce fait, en cas de défaillance de l'une d'elles, le serveur Netra ct 800 dépend de la seconde source d'alimentation. Notez que cela n'est pas le cas sur le serveur Netra ct 400, puisqu'il ne dispose que d'une unité d'alimentation (FIGURE 1-26).



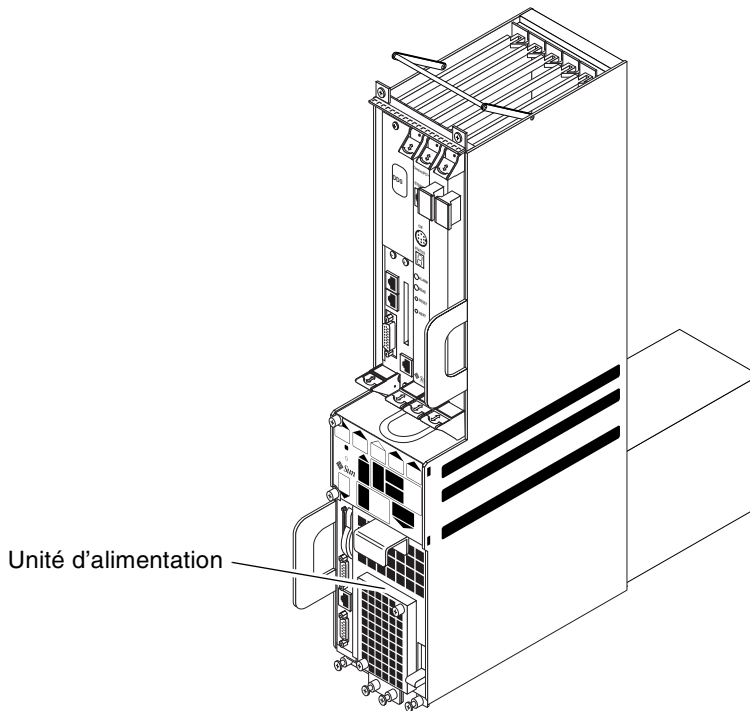
**FIGURE 1-26** Unités d'alimentation et contrôleurs d'alimentation (PDU)

L'unité d'alimentation dispose d'un ventilateur distinct du système de refroidissement du châssis. Dans le serveur Netra ct 800, une paroi sépare le module pour support amovible latéral de l'unité d'alimentation de l'emplacement de carte situé au-dessus. Dans le serveur Netra ct 400, l'emplacement de carte est séparé de la carte de branchement avant du CPU.

L'emplacement des unités d'alimentation dans le serveur Netra ct 800 est illustré par la FIGURE 1-26. Pour le serveur Netra ct 400, référez-vous à la FIGURE 1-27.



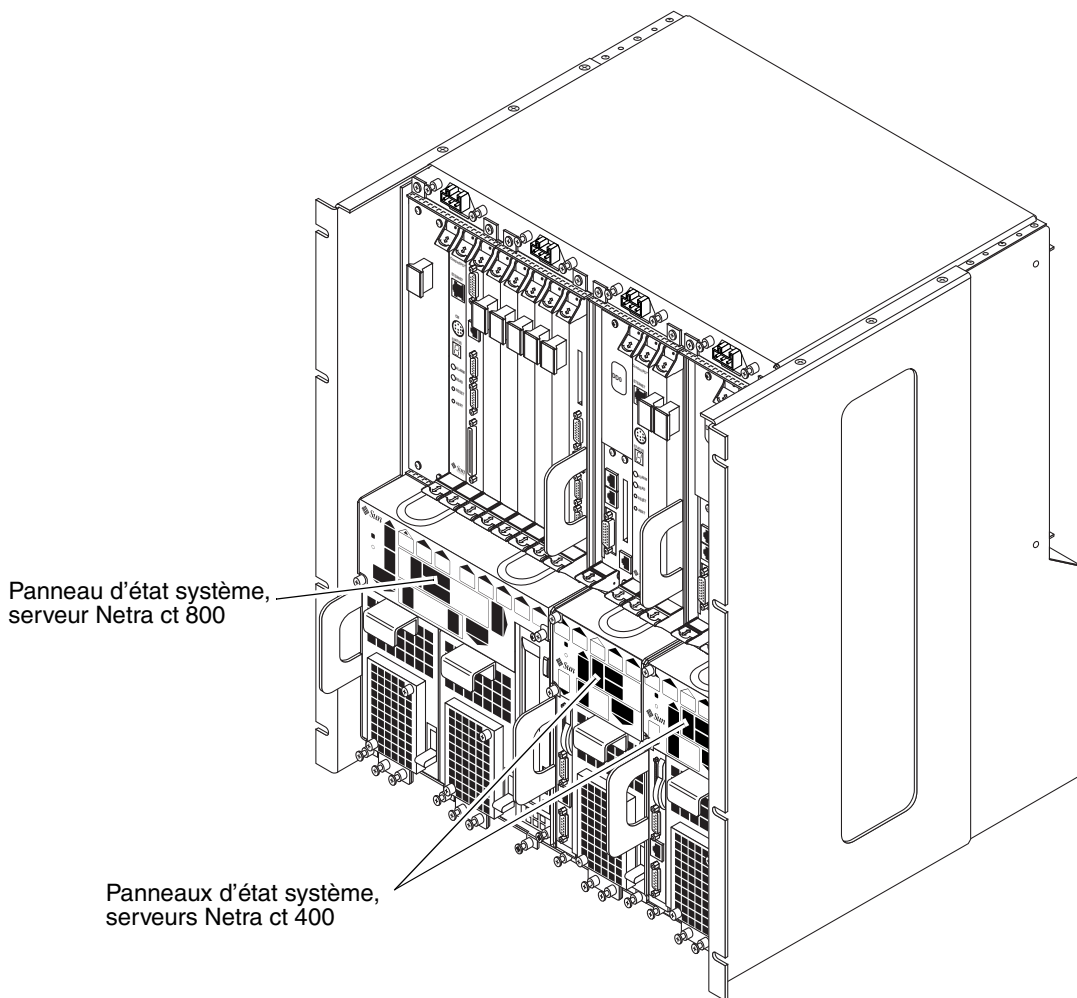
**FIGURE 1-27** Emplacement des unités d'alimentation (serveur Netra ct 800)



**FIGURE 1-28** Emplacement de l'unité d'alimentation (serveur Netra ct 400)

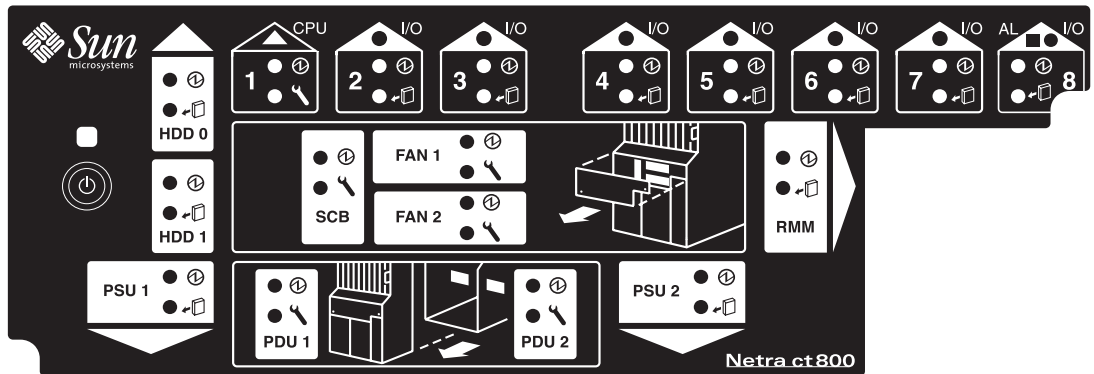
### 1.3.1.3 Panneau d'état système

Le panneau d'état système a pour objet de vous fournir des informations concernant l'état des principaux composants installés sur un serveur Netra ct. Son emplacement sur le serveur Netra ct 800 et le serveur Netra ct 400 est illustré à la FIGURE 1-29.



**FIGURE 1-29** Emplacement des panneaux d'état système

Le panneau d'état système associe un jeu de DEL à chaque composant d'un serveur donné. La FIGURE 1-30 illustre les DEL du panneau d'état système du serveur Netra ct 800, tandis que la FIGURE 1-31 se réfère aux DEL du panneau d'état système du serveur Netra ct 400.



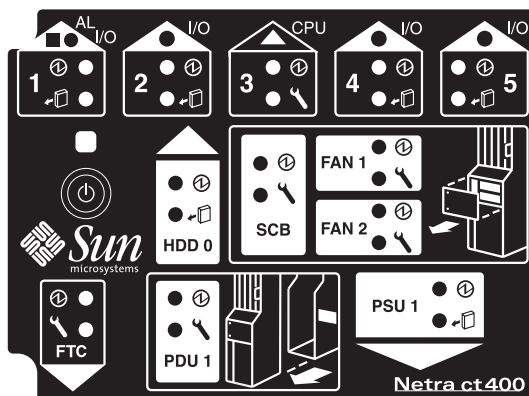
**FIGURE 1-30** Panneau d'état système (serveur Netra ct 800)

**TABLEAU 1-6** DEL du panneau d'état système du serveur Netra ct 800

DEL	DEL disponibles	Composant
HDD 0	Alimentation et Extraction autorisée	Unité de disque dur supérieure
HDD 1	Alimentation et Extraction autorisée	Unité de disque dur inférieure
Emplacement 1	Alimentation et Panne	Carte CPU (s) installée dans l'emplacement 1
Emplacement 2	Alimentation et Extraction autorisée	Carte E/S (●) ou carte de branchement avant du CPU installée dans l'emplacement 2
Emplacements 3 à 7	Alimentation et Extraction autorisée	Cartes E/S (●) installées dans les emplacements 3 à 7
Emplacement 8	Alimentation et Extraction autorisée	Carte d'alarme (■) installée à l'emplacement 8
SCB	Alimentation et Panne	Carte contrôleur système (placée derrière le panneau d'état système)
FAN 1	Alimentation et Panne	Casier de ventilation supérieur (placé derrière le panneau d'état système)

**TABLEAU 1-6** DEL du panneau d'état système du serveur Netra ct 800 (suite)

DEL	DEL disponibles	Composant
FAN 2	Alimentation et Panne	Casier de ventilation inférieur (placé derrière le panneau d'état système)
RMM	Alimentation et Extraction autorisée	Module pour support amovible
PDU 1	Alimentation et Panne	Contrôleur d'alimentation de gauche (placé derrière le serveur)
PDU 2	Alimentation et Panne	Contrôleur d'alimentation de droite (placé derrière le serveur)
PSU 1	Alimentation et Extraction autorisée	Unité d'alimentation de gauche
PSU 2	Alimentation et Extraction autorisée	Unité d'alimentation de droite



**FIGURE 1-31** Panneau d'état système (serveur Netra ct 400)

**TABLEAU 1-7** DEL du panneau d'état système du serveur Netra ct 400

DEL	DEL disponibles	Composant
Emplacement 1	Alimentation et Extraction autorisée	Carte d'alarme double canal (■) installée à l'emplacement 1 ou 2
Emplacement 2	Alimentation et Extraction autorisée	Cartes E/S largeur simple installée à l'emplacement 2 (uniquement si la carte d'alarme n'est pas installée)



**TABLEAU 1-7** DEL du panneau d'état système du serveur Netra ct 400 (suite)

<b>DEL</b>	<b>DEL disponibles</b>	<b>Composant</b>
Emplacement 3	Alimentation et Panne	Carte CPU (s) installée dans l'emplacement 3
Emplacements 4 et 5	Alimentation et Extraction autorisée	Cartes E/S (●) installées dans les emplacements 4 et 5
HDD 0	Alimentation et Extraction autorisée	Unité de disque dur
SCB	Alimentation et Panne	Carte contrôleur système (placée derrière le panneau d'état système)
FAN 1	Alimentation et Panne	Casier de ventilation supérieur (placé derrière le panneau d'état système)
FAN 2	Alimentation et Panne	Casier de ventilation inférieur (placé derrière le panneau d'état système)
RTC	Alimentation et Panne	Carte de branchement avant du CPU
PDU 1	Alimentation et Panne	Contrôleur d'alimentation (placé derrière le serveur)
PSU 1	Alimentation et Extraction autorisée	Unité d'alimentation

Chacun des principaux composants du serveur Netra ct 800 ou du serveur Netra ct 400 dispose d'un jeu de DEL sur le panneau d'état. Chaque composant possède soit la DEL Alimentation verte et la DEL Extraction autorisée orange (FIGURE 1-32), soit la DEL Alimentation verte et la DEL Panne orange (FIGURE 1-33). Notez que les composants du serveur Netra ct possèdent la DEL Alimentation verte et la DEL Extraction autorisée orange *ou* la DEL Panne orange, mais en aucun cas les deux.

DEL Alimentation verte



DEL Extraction autorisée

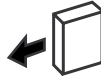


FIGURE 1-32 DEL Alimentation et Extraction autorisée

DEL Alimentation verte





DEL Panne orange





FIGURE 1-33 DEL Alimentation et Panne

- Si le composant possède les DEL Alimentation verte et Extraction autorisée orange, consultez le TABLEAU 1-8.
- Si le composant possède les DEL Alimentation verte et Panne orange, consultez le TABLEAU 1-9.

TABLEAU 1-8 Signification des DEL Alimentation et Extraction autorisée

Etat de la DEL	DEL Alimentation 	DEL Extraction autorisée 
Allumée en continu	Le composant est installé et configuré.	Extraction du composant autorisée. Vous pouvez sortir le composant du système, le cas échéant.
Allumée et clignotante	Le composant est installé, mais n'a pas été configuré ou est en cours de configuration.	Sans objet
Eteinte	Le composant n'a pas été identifié par le système ou n'est pas installé dans l'emplacement.	L'extraction du composant n'est <i>pas</i> autorisée. Ne sortez <i>pas</i> le composant du système si celui-ci est en cours d'exécution.

**TABEAU 1-9** Signification des DEL Alimentation et Panne

Etat de la DEL	DEL Alimentation 	DEL Panne 
<b>Allumée en continu</b>	Le composant est installé et configuré.	Le composant est défectueux. Remplacez-le.
<b>Allumée et clignotante</b>	Le composant est installé, mais n'a pas été configuré ou est en cours de configuration.	Sans objet
<b>Eteinte</b>	Le composant n'a pas été identifié par le système ou n'est pas installé dans l'emplacement.	Le composant fonctionne correctement.

Le panneau d'état système comporte aussi une DEL Alimentation système et un interrupteur d'alimentation. Lorsque le système est hors tension, la DEL Alimentation n'est pas allumée. Appuyez sur le bouton d'alimentation lorsque le système est hors tension pour démarrer la séquence de mise sous tension. Une fois le système entièrement sous tension, la DEL Alimentation système reste allumée.

Lorsque le système est mis sous tension, appuyez sur le bouton d'alimentation système pendant moins de 4 secondes démarre la mise hors tension programmée (identifiée par une DEL clignotante), de telle sorte qu'aucune structure de données permanente du système d'exploitation ne soit altérée. Lors de la mise hors tension ordonnée, les applications actives risquent de s'arrêter de façon anormale et aucun autre service ne sera appelé par le CPU. Lorsque le CPU s'arrête doucement (niveau d'exécution 0, suite à un appel `init 0`), les alimentations sont mises hors tension, la DEL passant alors d'un état clignotant à un état éteint.

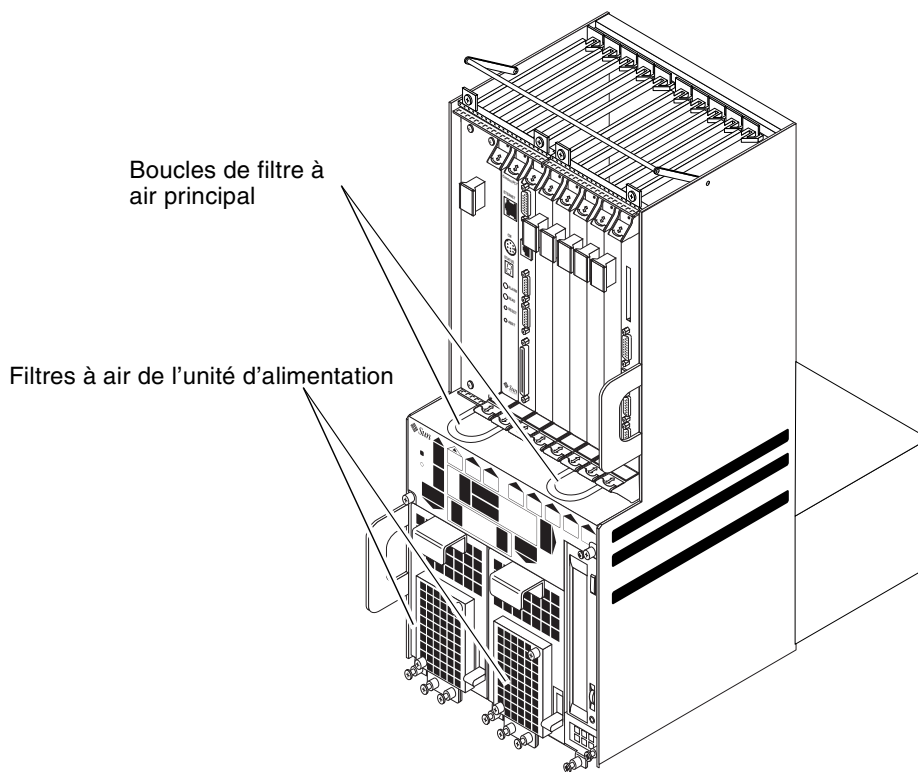
Si vous appuyez sur le bouton pendant 4 secondes ou plus, les alimentations sont mises hors tension sans intervention du CPU. En d'autres termes, il se produit une séquence de mise hors tension d'urgence.

#### 1.3.1.4 Carte contrôleur système

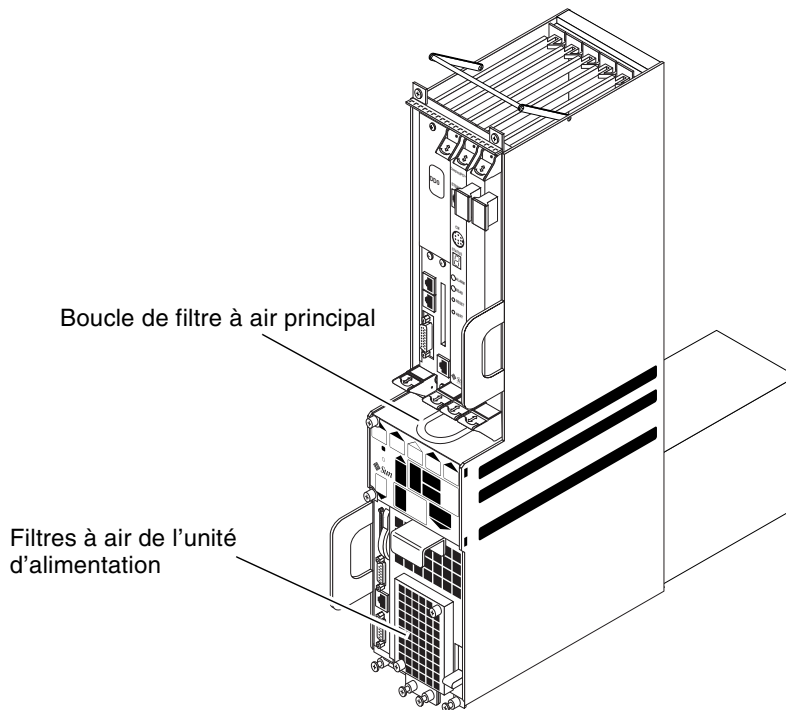
La carte contrôleur système est un composant échangeable à chaud, situé derrière le panneau d'état système. La carte contrôleur système transmet des informations d'état au panneau d'état système, dont les DEL renseignent sur l'état des principaux composants du serveur Netra ct.

### 1.3.1.5 Filtres à air principaux

Les serveurs Netra ct 800 et Netra ct 400 sont dotés d'un filtre à air principal, situé directement sous l'emplacement de la carte système. Vous pouvez retirer ce filtre du serveur à l'aide de la ou des boucles fixées sur le devant du filtre. Le filtre à air principal doit être remplacé tous les trois à six mois, plus fréquemment si le serveur se trouve dans un environnement particulièrement sale. La FIGURE 1-34 et la FIGURE 1-35 illustrent l'emplacement du filtre à air principal sur le serveur Netra ct 800 et sur le serveur Netra ct 400, respectivement.



**FIGURE 1-34** Filtre à air principal et filtre à air de l'unité d'alimentation (serveur Netra ct 800)



**FIGURE 1-35** Filtre à air principal et filtre à air de l'unité d'alimentation (serveur Netra ct 400)

### 1.3.1.6 Filtres à air de l'unité d'alimentation

Toutes les unités d'alimentation du serveur Netra ct 800 et du serveur Netra ct 400 sont pourvues, sur le devant, d'un filtre à air. Celui-ci est maintenu en place par un écran métallique, fixé à l'unité d'alimentation par deux vis imperdables. Le filtre à air de l'unité d'alimentation doit être remplacé tous les trois à six mois, plus fréquemment si le serveur se trouve dans un environnement particulièrement sale. Par ailleurs, le filtre à air doit être en place pour garantir la sûreté du fonctionnement. La FIGURE 1-34 et la FIGURE 1-35 illustrent l'emplacement des filtres à air de l'unité d'alimentation du serveur Netra ct 800 et du serveur Netra ct 400, respectivement.



---

**Attention** – L'utilisation du système en l'absence du filtre à air de l'unité d'alimentation est dangereuse. Si vous retirez ce filtre, vous devez le remplacer immédiatement, ainsi que le boîtier externe, pour garantir la sûreté du fonctionnement de votre système. Pour plus d'informations, reportez-vous au manuel *Netra ct Server Service*.

---

### 1.3.1.7 Casiers de ventilation et ventilateurs

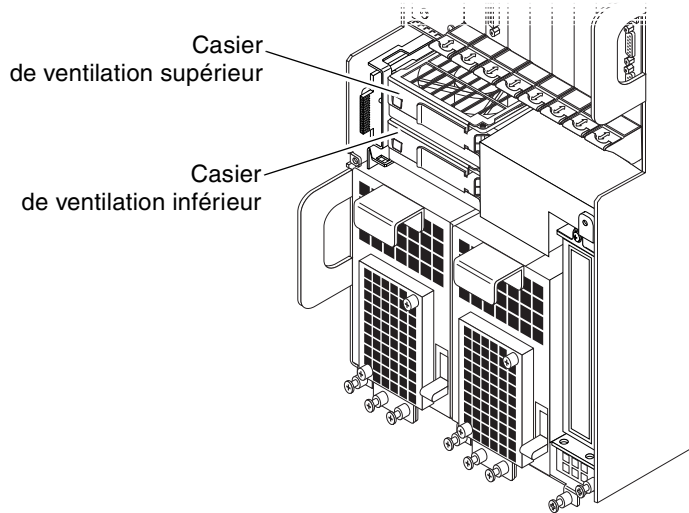
Le serveur Netra ct 800 et le serveur Netra ct 400 sont dotés de deux casiers de ventilation, comportant chacun deux ventilateurs. Ces casiers peuvent être échangés à chaud. Les ventilateurs se trouvent dans la partie supérieure du système, derrière le panneau d'état système (référez-vous à la section « Panneau d'état système » à la page 1-38 pour obtenir des informations concernant l'emplacement du panneau d'état système). Ils sont encastrés dans l'emplacement de la carte d'exploitation pour optimiser l'écoulement d'air sur les cartes CompactPCI. Les casiers de ventilation et les ventilateurs utilisés dans le serveur Netra ct 800 et le serveur Netra ct 400 sont identiques.

Lors de la mise sous tension du serveur, si la température est inférieure à 44° Celsius (111° Fahrenheit), la carte CPU impose une vitesse maximale de 75 % aux deux casiers de ventilation. Si la température excède 56° Celsius (133° Fahrenheit), la carte CPU augmente jusqu'à 100 % la vitesse des deux casiers de ventilation. Si la température dépasse 70° Celsius (158° Fahrenheit), la carte CPU génère un avertissement indiquant la surchauffe du système. Si la température dépasse 75°Celsius (167° Fahrenheit), le système est automatiquement arrêté.

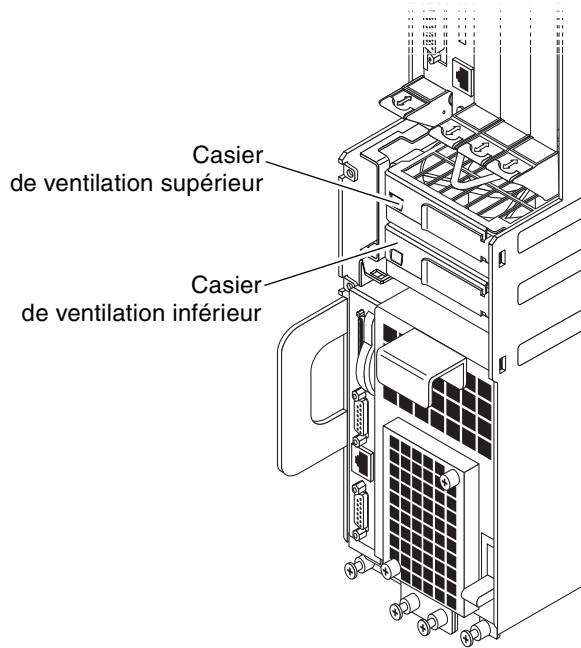
Notez que les températures indiquées ci-dessus ne sont pas les températures ambiantes, mais les températures du CPU, telles qu'elles sont contrôlées par un thermistor situé sous le dissipateur thermique de la carte CPU. Par ailleurs, le démon `envmond` contrôle la vitesse des ventilateurs. En conséquence le démon `envmond` doit être installé et en cours d'exécution.

En cas de panne de l'un des casiers de ventilation, la vitesse du second casier de ventilation passe à 100 %, quelle que soit la température ambiante. Vous devez dans ce cas remplacer dès que possible le casier de ventilation défectueux. En effet, bien que le système ne nécessite qu'un seul casier de ventilation, celui-ci risque de ne pas refroidir le système correctement si la température augmente.

La FIGURE 1-36 et la FIGURE 1-37 illustrent l'emplacement des casiers de ventilation dans le serveur Netra ct 800, et le serveur Netra ct 400 respectivement. Notez que le panneau d'état système a été supprimé dans les deux figures.



**FIGURE 1-36** Emplacement des casiers de ventilation dans un serveur Netra ct 800



**FIGURE 1-37** Emplacement des casiers de ventilation dans un serveur Netra ct 400

### 1.3.1.8 Unité de disque dur

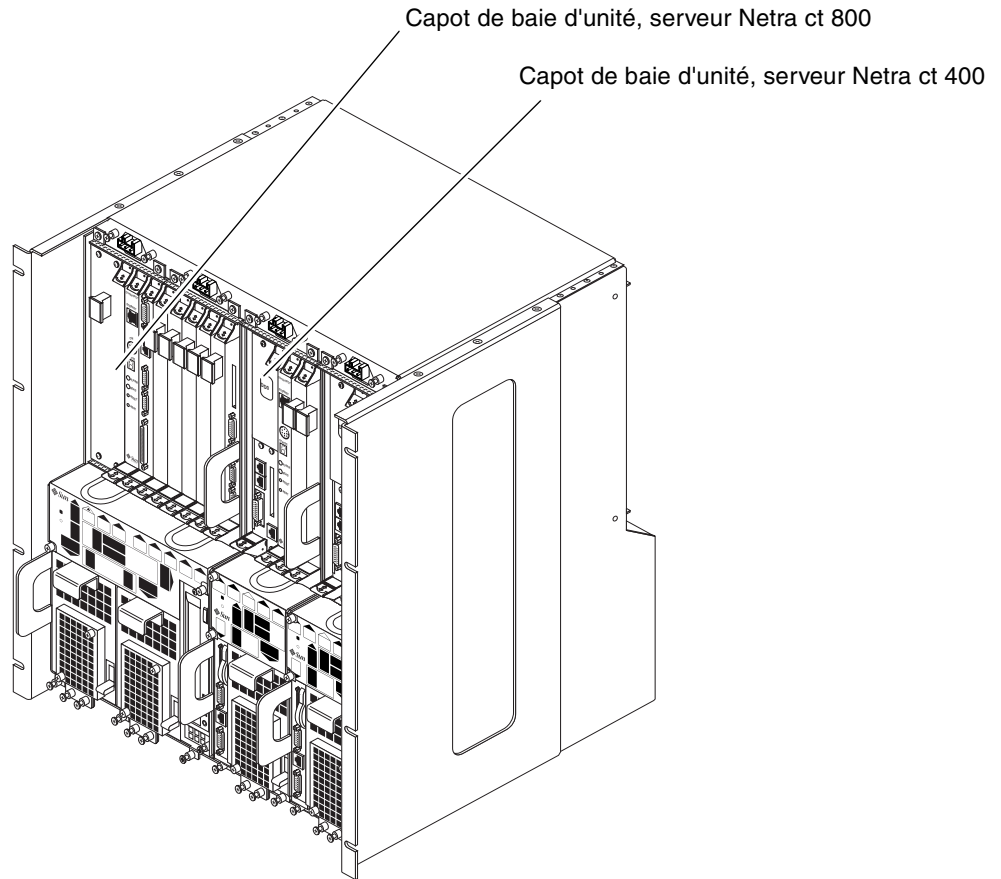
Les unités de disque peuvent être échangées à chaud. Elles sont dotées de leur propre mécanisme de verrouillage qui leur permet d'être solidement fixées au châssis. Le serveur Netra ct 800 peut comporter deux unités de disque dur, tandis que le serveur Netra ct 400 ne peut en contenir qu'une seule. Les unités de disque dur utilisées dans le serveur Netra ct 800 et le serveur Netra ct 400 sont identiques.

Un emplacement spécifique est réservé aux unités de disque dur dans le serveur Netra ct 800 et le serveur Netra ct 400. Les unités de disque dur sont derrière le capot de la baie d'unité de votre système. Deux unités de disque dur au maximum peuvent être installées derrière le capot de la baie d'unité dans un serveur Netra ct 800 et une seule derrière le capot de la baie d'unité dans un serveur Netra ct 400.

Les ID SCSI des unités de disque dur sont les suivants :

- Serveurs Netra ct 800
  - Unité de disque dur supérieure : ID SCSI 0
  - Unité de disque dur inférieure : ID SCSI 1
- Serveur Netra ct 400
  - Unité de disque dur : ID SCSI 0





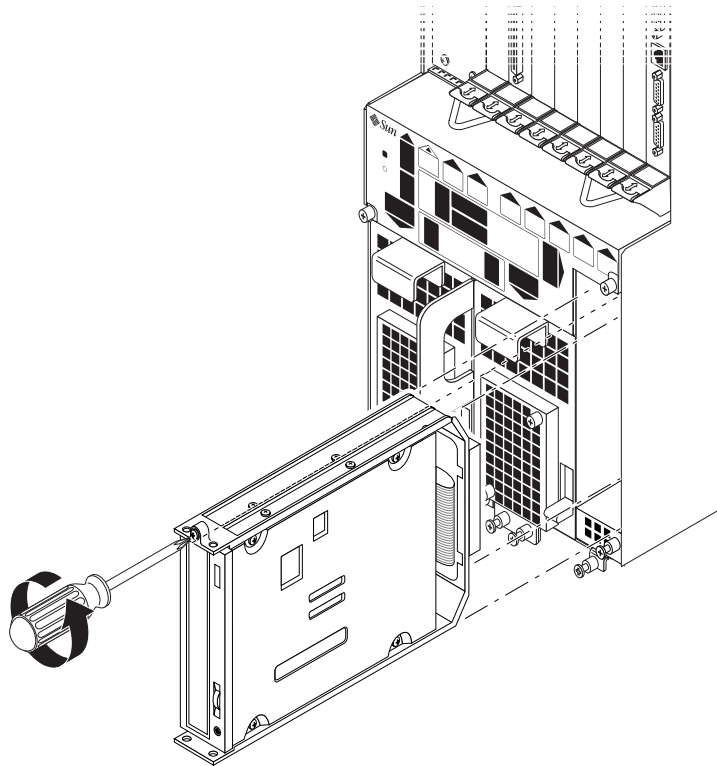
**FIGURE 1-38** Emplacement du capot de la baie d'unité

### 1.3.1.9 Module pour support amovible

Le module pour support amovible se compose soit d'un lecteur de CD-ROM/DVD, soit d'une unité DAT 4 mm. Ces périphériques sont insérés par l'avant du système. Le module pour support amovible est uniquement disponible pour le serveur Netra ct 800.

Les ID SCSI des périphériques utilisés dans le module pour support amovible sont les suivants :

- CD-ROM/DVD : ID SCSI 6
- DAT : ID SCSI 5



**FIGURE 1-39** Emplacement du module de support amovible

### 1.3.1.10 Carte d'alarme

La carte d'alarme peut être ajoutée au serveur Netra ct 400 et au serveur Netra ct 800. Les cartes d'alarme utilisées dans le serveur Netra ct 800 et le serveur Netra ct 400 sont différentes et ne sont donc pas interchangeables entre les deux types de serveur. Dans le serveur Netra ct 800, la carte d'alarme est une carte 6U large simple (*U* est une unité de mesure égale à 44,45 mm, ou 1,75 po). Dans le serveur Netra ct 400, la carte d'alarme est une carte 3U double canal.

La *carte d'alarme* facilite grandement les fonctions RAS (*fiabilité, disponibilité et maintenance*). Elle est dotée de son propre CPU, le processeur Motorola MPC850, d'un système d'exploitation temps réel et de ses propres applications logicielles.

La carte d'alarme et le logiciel correspondant exécutent les fonctions suivantes sur le serveur Netra ct :

- Elle vous permet de mettre le serveur Netra ct sous/hors tension depuis une console distante.
- Elle avertit un administrateur en cas de panne d'un composant.
- Elle exécute une réinitialisation matérielle ou logicielle de la carte CPU.
- Elle interagit avec le logiciel de gestion de réseau sur le serveur pour signaler les changements d'état du système.

La carte d'alarme possède les interfaces suivantes :

- Interfaces distantes :
  - deux interfaces RS-232 isolées,
  - un port Ethernet 10 Mo/s,

un emplacement spécifique est réservé à la carte d'alarme dans le serveur Netra ct 800 et le serveur Netra ct 400. La FIGURE 1-40 et la FIGURE 1-41 illustrent les cartes d'alarme destinées au serveur Netra ct 800 et au serveur Netra ct 400, respectivement.

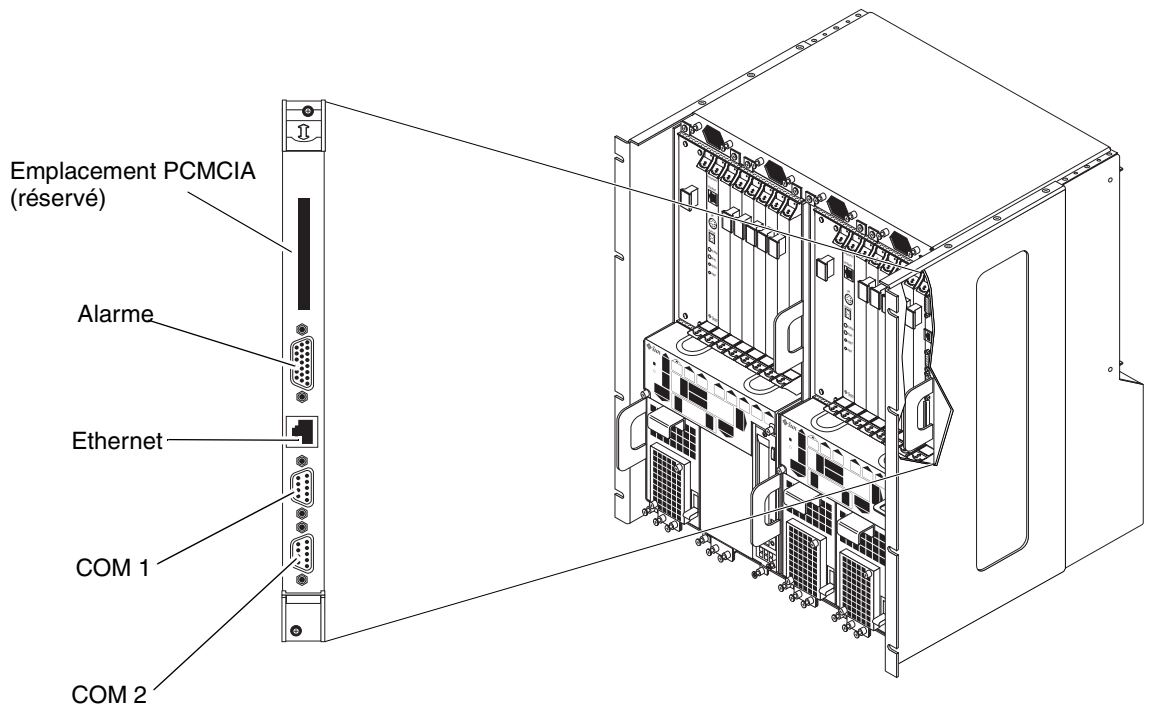
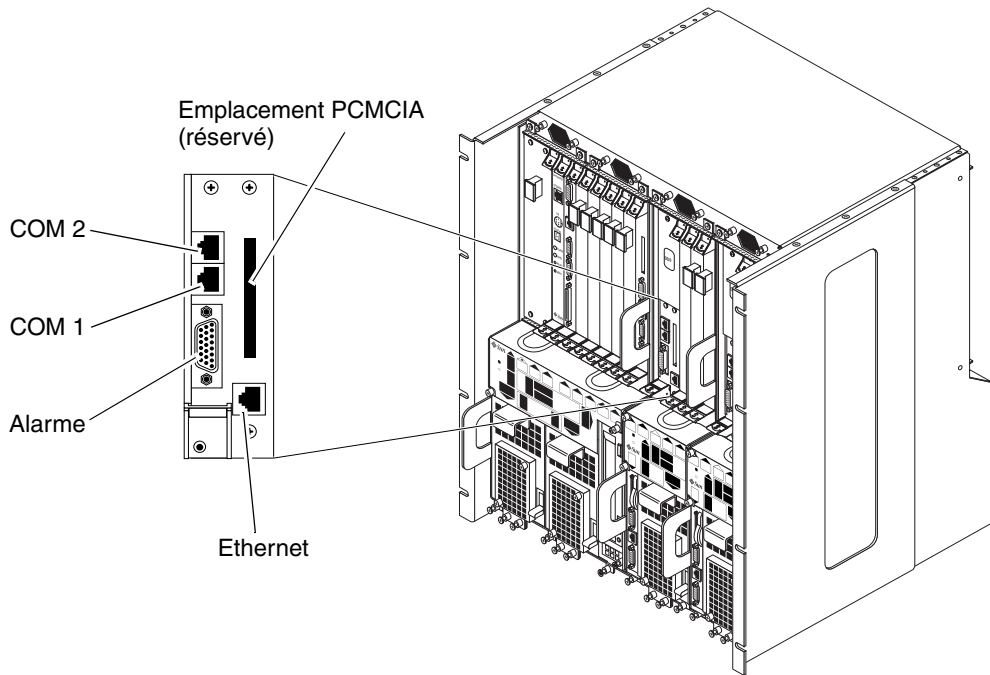


FIGURE 1-40 Carte d'alarme (serveur Netra ct 800)



**FIGURE 1-41** Carte d'alarme (serveur Netra ct 400)

Une carte de branchement arrière de l'alarme est également disponible pour le modèle à accès arrière du serveur Netra ct 800 uniquement. La carte d'alarme illustrée à la FIGURE 1-40 doit être utilisée conjointement avec une carte de branchement arrière de l'alarme sur les modèles à accès arrière. Pour plus d'informations, référez-vous à « Carte de branchement arrière de l'alarme » à la page 1-62.

## 1.3.2 Composants disponibles pour modèles à accès avant

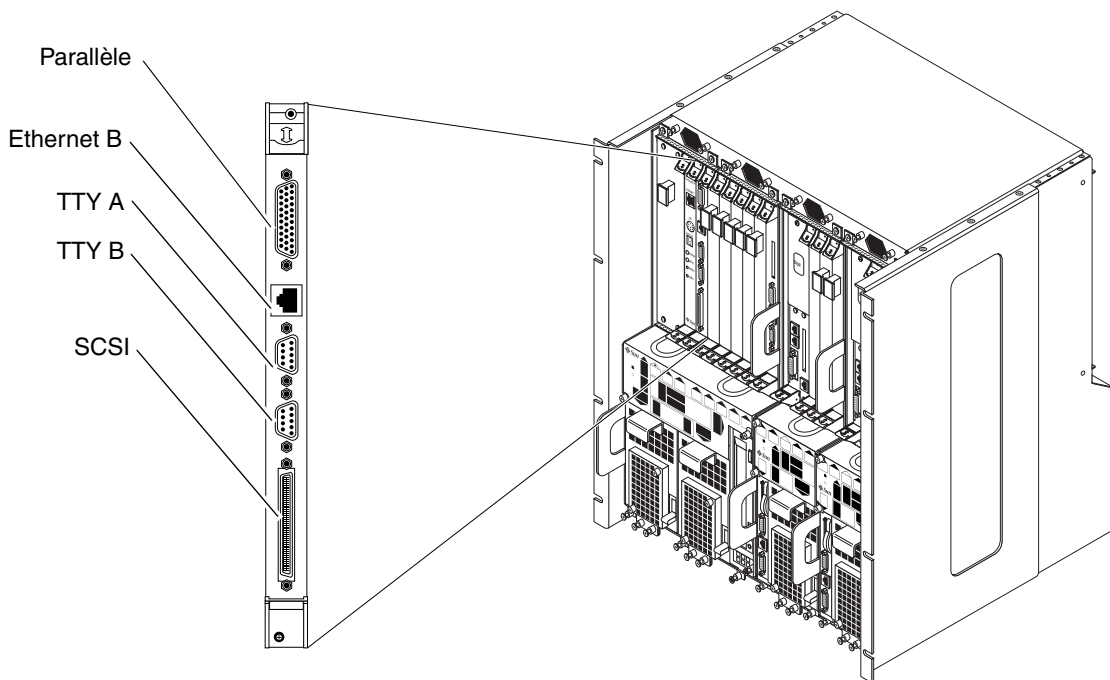
Les composants suivants sont uniquement disponibles pour les modèles à accès avant :

- « Carte de branchement avant du CPU » à la page 1-53
- « Cartes E/S pour modèles à accès avant » à la page 1-54

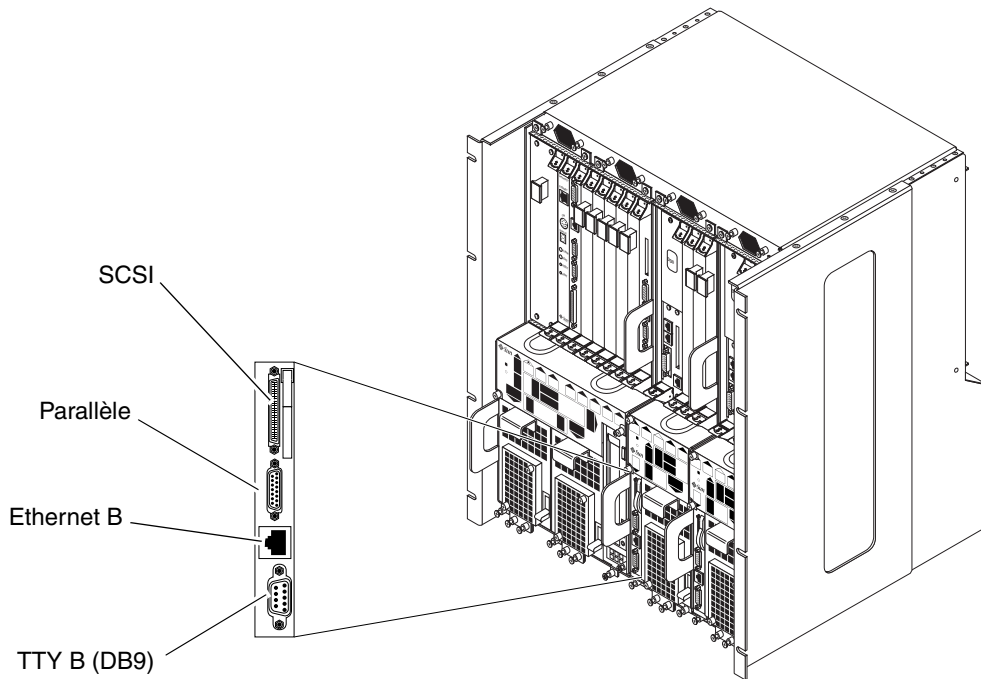
### 1.3.2.1 Carte de branchement avant du CPU

La carte de branchement avant du CPU permet de connecter la carte CPU aux connecteurs E/S standard à l'avant. La carte de branchement avant du CPU destinée au serveur Netra ct 800 est de type 6U (un *U* est une unité de mesure égale à 1,75 po ou 4,44 cm) et occupe l'emplacement E/S CompactPCI adjacent au CPU, tandis que la carte de branchement avant du CPU destinée au serveur Netra ct 400 est une carte 3U et occupe l'emplacement adjacent à l'unité d'alimentation. La carte de branchement avant du CPU destinée au serveur Netra ct 800 est donc différente de celle du serveur Netra ct 400. Les cartes de branchement avant du CPU ne sont pas interchangeables entre les deux types de serveur.

La FIGURE 1-42 et la FIGURE 1-43 illustrent l'emplacement de la carte de branchement avant du CPU dans un serveur Netra ct 800 et sans un serveur Netra ct 400, respectivement. Notez que la carte de branchement avant du CPU destinée au serveur Netra ct 400 ne possède pas de port TTY A. Il faut donc utiliser le port COM de la carte CPU comme port TTY A sur le modèle à accès avant du serveur Netra ct 400 (référez-vous à la section « Carte CPU » à la page 1-28 pour plus d'informations sur le port COM de la carte CPU).



**FIGURE 1-42** Emplacement de la carte de branchement avant du CPU (serveur Netra ct 800)



**FIGURE 1-43** Emplacement de la carte de branchement avant du CPU (serveur Netra ct 400)

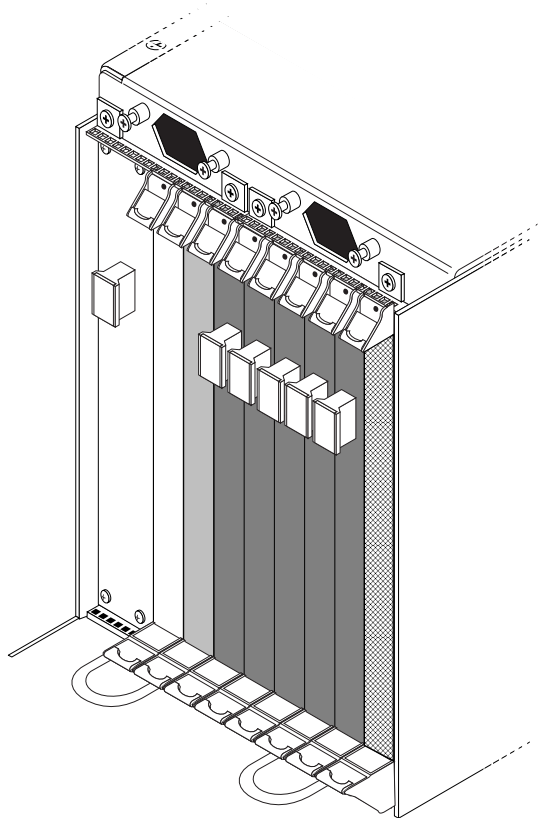
### 1.3.2.2 Cartes E/S pour modèles à accès avant




Le serveur Netra ct prend en charge plusieurs types de carte E/S CompactPCI, telle que la carte QuadFastEthernet™ de Sun. Les emplacements de cartes prévus pour les cartes E/S possèdent des guides noirs. Les emplacements possédant des guides rouges sont réservés à la carte CPU.

- La FIGURE 1-44 illustre les emplacements réservés aux cartes E/S dans un serveur Netra ct 800.
- La FIGURE 1-46 illustre les emplacements réservés aux cartes E/S dans un serveur Netra ct 400.

Il est *impossible* d'installer une carte E/S dans l'emplacement réservé à la carte CPU ou la carte d'alarme. Tous les emplacements désignés pour les cartes E/S dans le serveur Netra ct peuvent être échangés à chaud. Les cartes E/S pour modèles à accès avant sont installées et câblées par l'avant du châssis.

La FIGURE 1-44 illustre les emplacements réservés aux cartes E/S dans un serveur Netra ct 800.



- Légende :
-  Carte de branchement ou E/S avant du CPU
  -  Cartes E/S uniquement
  -  Carte d'alarme uniquement

**FIGURE 1-44** Emplacements réservés aux cartes E/S (serveur Netra ct 800)

FIGURE 1-45 illustre les bus d'un serveur Netra ct 800.

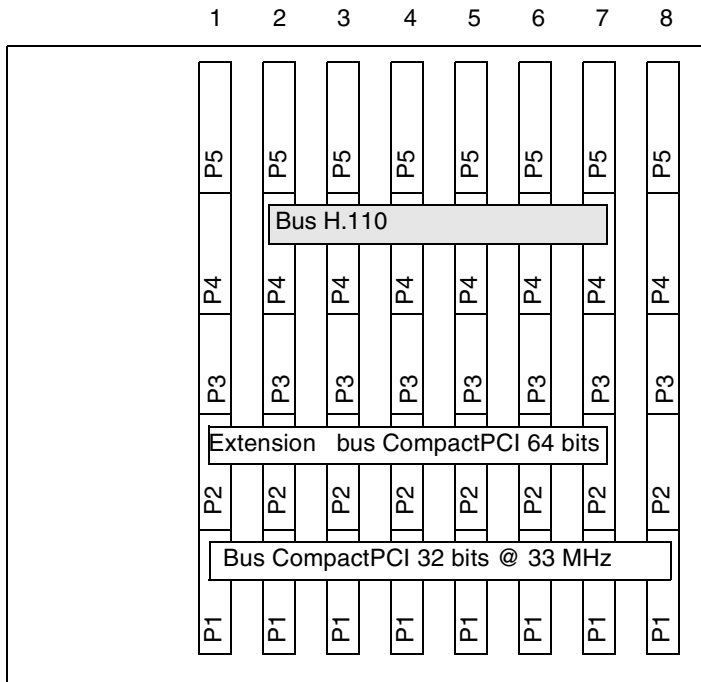
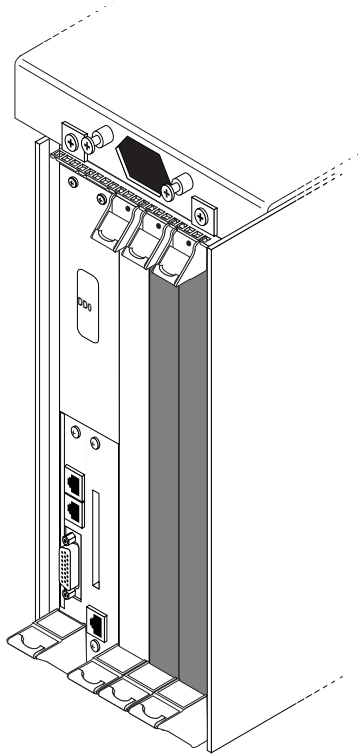


FIGURE 1-45 Bus du serveur Netra ct 800 (vue avant)



La FIGURE 1-46 illustre les emplacements réservés aux cartes E/S dans un serveur Netra ct 400.



Légende :  Cartes E/S uniquement

**FIGURE 1-46** Emplacements réservés aux cartes E/S (serveur Netra ct 400)

FIGURE 1-47 illustre les bus d'un serveur Netra ct 400.

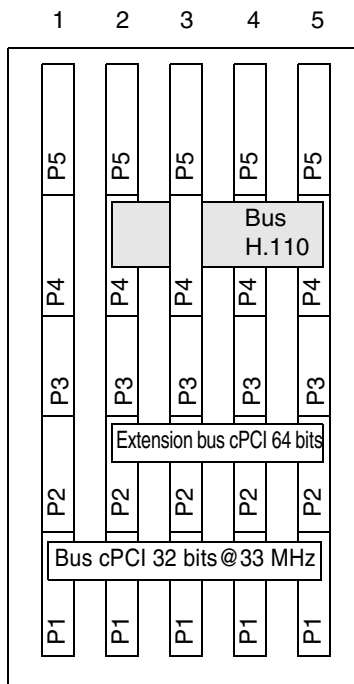


FIGURE 1-47 Bus du serveur Netra ct 400 (vue avant)

### 1.3.3 Composants pour modèles à accès arrière

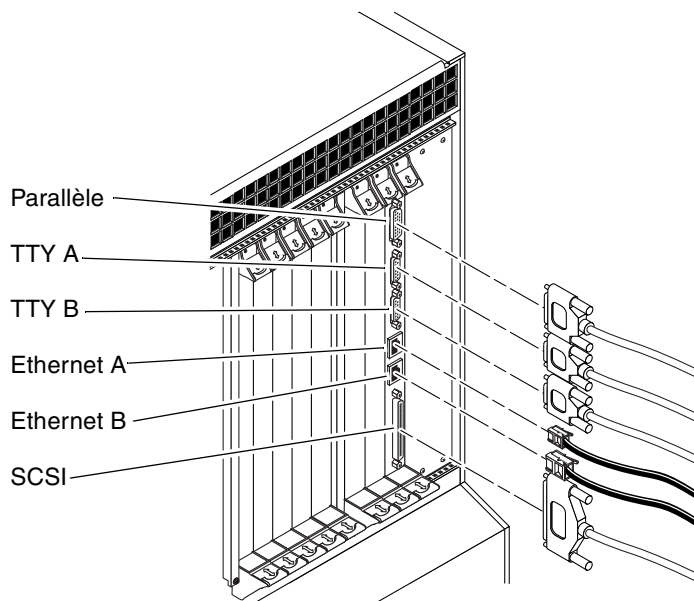
Les composants suivants sont uniquement disponibles pour les modèles à accès arrière :

- « Carte de branchement arrière du CPU » à la page 1-59
- « Carte de branchement arrière de l'alarme » à la page 1-62
- « Cartes E/S pour modèles à accès arrière » à la page 1-63

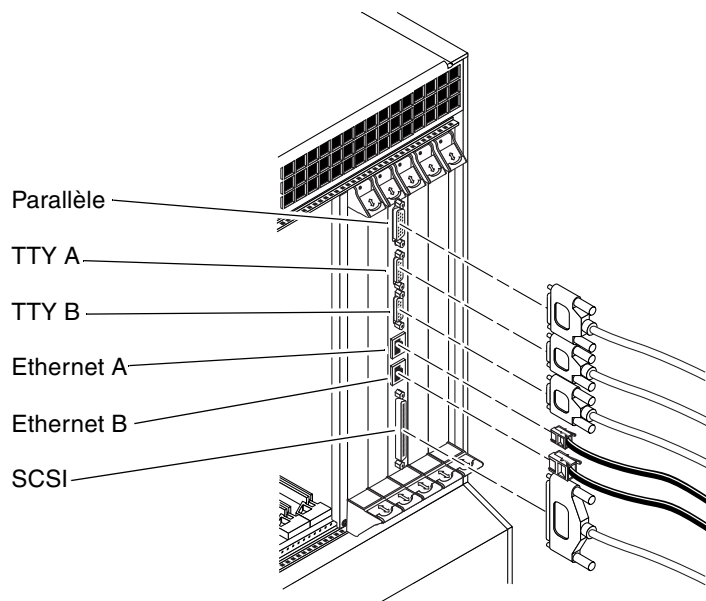
### 1.3.3.1 Carte de branchement arrière du CPU

La carte de branchement arrière (RTC, Rear Transition Card) du CPU permet de connecter la carte CPU aux connecteurs E/S standard à l'arrière. Par ailleurs, elle fournit deux connecteurs MII à deux connexions Ethernet à paires torsadées 10/100. Pour que la carte de branchement arrière du CPU puisse fonctionner, la carte CPU doit être installée à l'avant du serveur (référez-vous à la section « Modèle à accès arrière » à la page 1-18 pour plus d'informations).

La FIGURE 1-48 et la FIGURE 1-49 illustrent les connecteurs de la carte de branchement arrière du CPU destinée au serveur Netra ct 800 et au serveur Netra ct 400, respectivement.

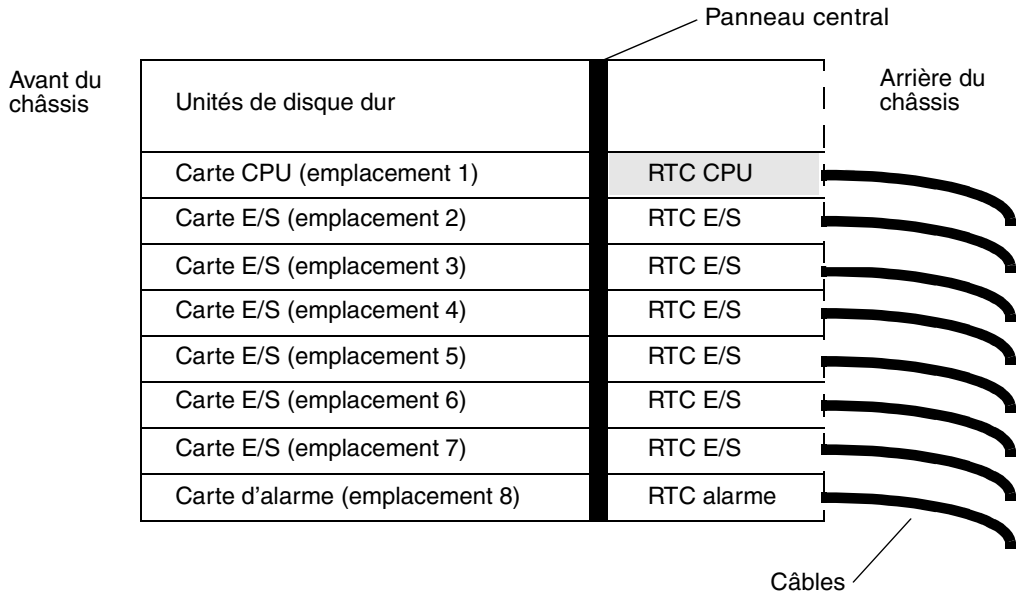


**FIGURE 1-48** Connecteurs de la carte de branchement arrière du CPU (Serveur Netra ct 800)

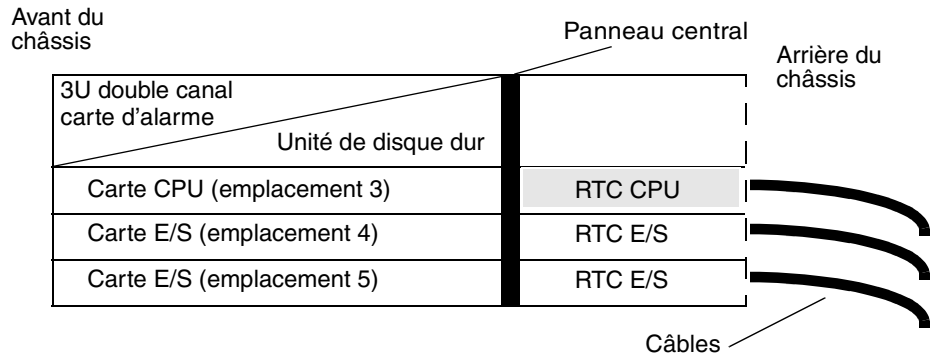


**FIGURE 1-49** Connecteurs de la carte de branchement arrière du CPU (Serveur Netra ct 400)

La FIGURE 1-50 illustre l'emplacement de la carte de branchement arrière dans le serveur Netra ct 800, tandis que la FIGURE 1-51 indique l'emplacement de la carte de branchement arrière dans le serveur Netra ct 400.



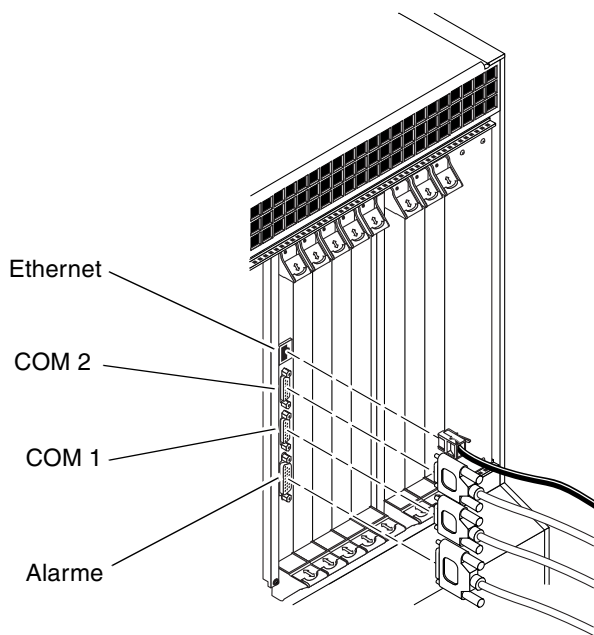
**FIGURE 1-50** Emplacement de la carte de branchement arrière (RTC) du CPU dans un serveur Netra ct 800 (vue supérieure)



**FIGURE 1-51** Emplacement de la carte de branchement arrière (RTC) du CPU dans un serveur Netra ct 400 (vue supérieure)

### 1.3.3.2 Carte de branchement arrière de l'alarme

La carte de branchement arrière (RTC) de l'alarme permet de créer des connexions depuis les ports de la carte d'alarme installée à l'avant du serveur jusqu'à la carte de branchement arrière de l'alarme installée à l'arrière du serveur. Elle est uniquement disponible pour le modèle à accès arrière du serveur Netra ct 800 ; il n'en existe pas pour le modèle à accès arrière du serveur Netra ct 400. Pour que la carte de branchement arrière de l'alarme puisse fonctionner, la carte d'alarme doit être installée à l'avant du serveur (référez-vous à la section « Modèle à accès arrière » à la page 1-18 pour plus d'informations). La FIGURE 1-52 illustre la carte de branchement arrière de l'alarme destinée au serveur Netra ct 800.



**FIGURE 1-52** Carte de branchement arrière de l'alarme

	Avant du châssis	Panneau central	Arrière du châssis
	Unités de disque dur		
Emplacement 1	Carte CPU	RTC CPU	Emplacement 1
Emplacement 2	Carte E/S avant	RTC E/S	Emplacement 2
Emplacement 3	Carte E/S avant	RTC E/S	Emplacement 3
Emplacement 4	Carte E/S avant	RTC E/S	Emplacement 4
Emplacement 5	Carte E/S avant	RTC E/S	Emplacement 5
Emplacement 6	Carte E/S avant	RTC E/S	Emplacement 6
Emplacement 7	Carte E/S avant	RTC E/S	Emplacement 7
Emplacement 8	Carte d'alarme	RTC alarme	Emplacement 8

**FIGURE 1-53** Emplacement de la carte de branchement arrière (RTC) de l'alarme dans le modèle à accès arrière d'un serveur Netra ct 800 (vue supérieure)

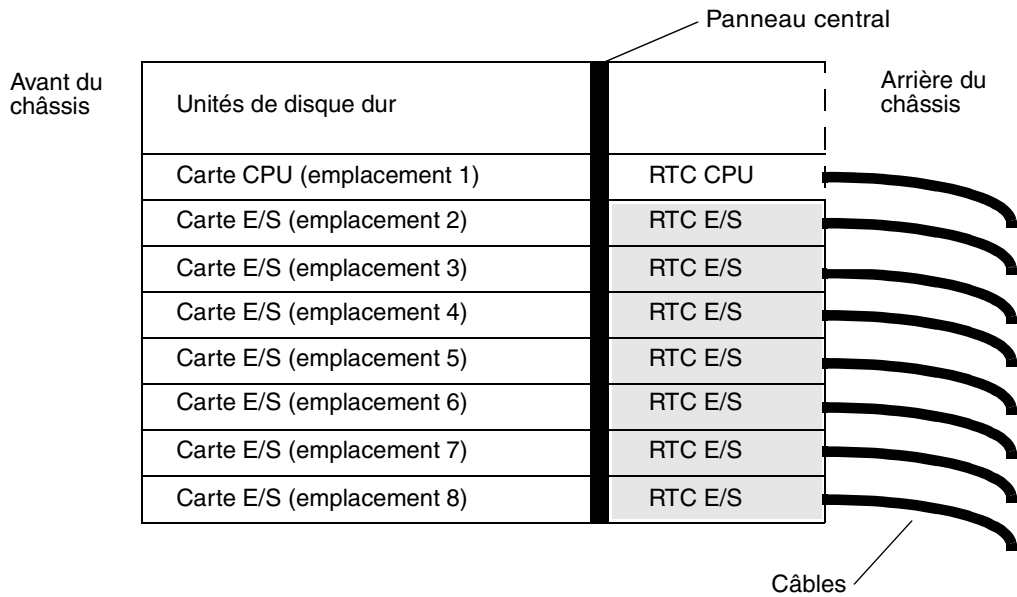
### 1.3.3.3 Cartes E/S pour modèles à accès arrière

Les cartes pour modèles à accès arrière sont :

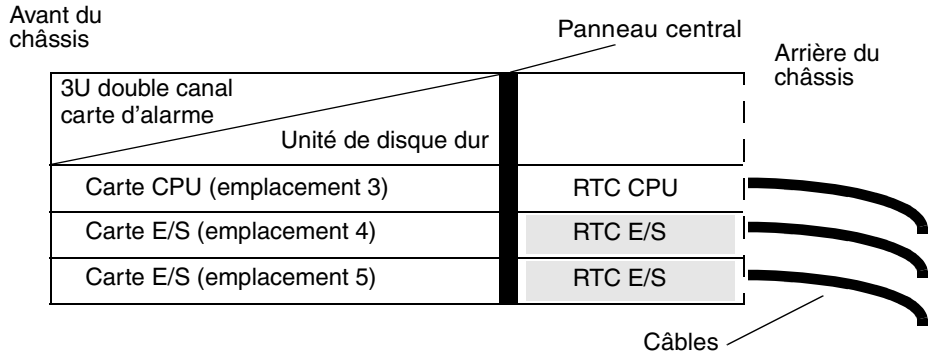
- la carte E/S avant,
- la carte de branchement arrière E/S.

La carte E/S avant contient les puces ASIC destinées à la carte E/S associée et est installée à l'avant du serveur. Aucun câble n'est toutefois connecté à la carte E/S avant. Elle contient le DEL d'échange à chaud. Celui-ci indique à quel moment la carte E/S avant et la carte de branchement arrière E/S correspondante peuvent être extraites.

La carte de branchement arrière E/S rend les ports d'une carte E/S avant accessibles à l'arrière du serveur. Pour que la carte de branchement arrière E/S puisse fonctionner, la carte E/S avant doit être installée à l'avant du serveur (référez-vous à la section « Modèle à accès arrière » à la page 1-18 pour plus d'informations).



**FIGURE 1-54** Emplacement des cartes de branchement arrière (RTC) E/S dans un serveur Netra ct 800 (vue supérieure)



**FIGURE 1-55** Emplacement des cartes de branchement arrière (RTC) E/S dans un serveur Netra ct 400 (vue supérieure)



---

## 1.4 Configurations de serveur

### 1.4.1 Configurations du serveur Netra ct 800

Le serveur Netra ct 800 prend en charge les cartes CompactPCI 6 U dans ses emplacements E/S. (Un *U* est une unité de mesure égale à 1,75 po ou 4,44 cm.) Le serveur Netra ct 800 prend également en charge les périphériques suivants :

- une carte CPU Netra ct,
- une ou deux unités de disque dur,
- une carte d'alarme 6U largeur simple,
- une carte de branchement avant du CPU (modèle à accès avant uniquement),
- une à sept cartes E/S CompactPCI compatibles Netra ct.

Dans le modèle à accès avant du serveur Netra ct, la carte de branchement avant utilise l'un des emplacement normalement utilisés par une carte E/S CompactPCI (emplacement 2), ce qui réduit d'une unité le nombre de cartes E/S CompactPCI I/O pouvant être installées dans le serveur Netra ct 800. (Pour toute information sur les modèles à accès avant ou arrière du serveur Netra ct, référez-vous à la section « Modèles à accès avant et arrière » à la page 1-16.)

Un serveur Netra ct 800 comporte également :

- deux unités d'alimentation,
- un module pour support amovible, contenant soit un lecteur de CD-ROM/DVD, soit une unité DAT 4 mm,
- deux casiers de ventilation, contenant chacun deux ventilateurs,
- une carte contrôleur système,
- un panneau d'état système à DEL,
- un filtre à air.

Un même châssis serveur Netra ct peut abriter une ou deux unités de serveur Netra ct 800 à la configuration différente, à condition qu'ils soient de même modèle (à accès avant ou arrière).

En règle générale, les périphériques utilisés dans le serveur Netra ct 800 et le serveur Netra ct 400 sont interchangeables. Référez-vous à la section « Composants du serveur Netra ct » à la page 1-25 pour obtenir une description détaillée des différents périphériques pris en charge par le serveur Netra ct 800.

## 1.4.2 Configurations du serveur Netra ct 400

- Une carte CPU Netra ct,
- Une unité de disque dur,
- Une ou deux cartes E/S CompactPCI 6U compatibles Netra ct,
- Une carte d'alarme 3U double canal,
- Une unité d'alimentation,
- Une carte de branchement avant du CPU (modèle à accès avant uniquement),
- Deux casiers de ventilation, contenant chacun deux ventilateurs,
- Une carte contrôleur système,
- Un panneau d'état système à DEL,
- Un filtre à air.

Un même châssis de serveur Netra ct peut abriter jusqu'à quatre unités de serveur Netra ct 400 à la configuration différente, à condition qu'ils soient de même modèle (à accès avant ou arrière).

En règle générale, les périphériques utilisés dans le serveur Netra ct 800 et le serveur Netra ct 400 sont interchangeables. Référez-vous à la section « Composants du serveur Netra ct » à la page 1-25 pour obtenir une description détaillée des différents périphériques pris en charge par le serveur Netra ct 800.

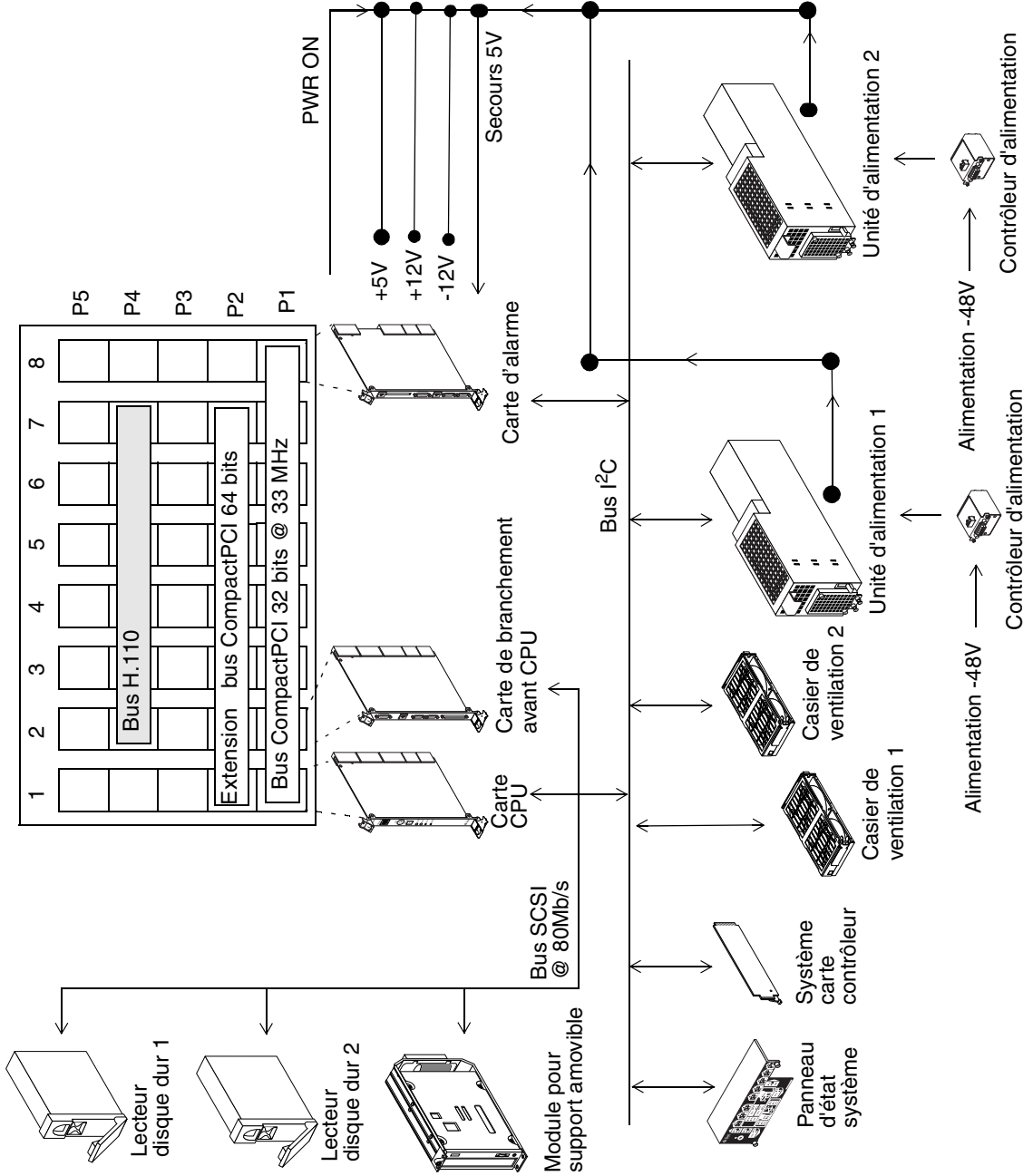
---

## 1.5 Schémas système

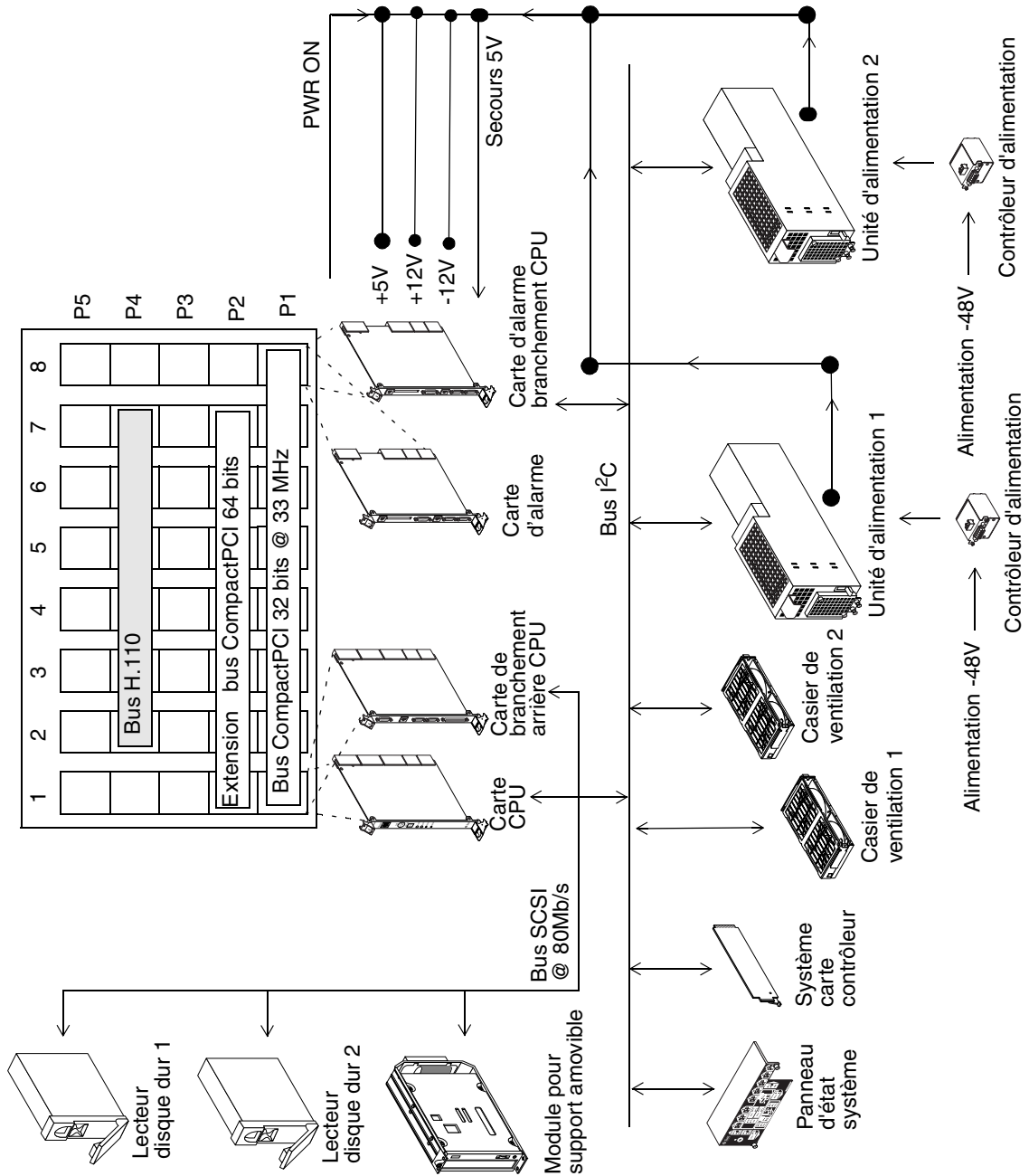
Les schémas système des différents modèles de serveur Netra ct sont indiqués ci-après :

- « Schéma système pour l'accès avant serveur Netra ct 800 » à la page 1-67
- « Schéma système pour l'accès arrière serveur Netra ct 800 » à la page 1-68
- « Schéma système pour l'accès avant serveur Netra ct 400 » à la page 1-69
- « Schéma système pour l'accès arrière serveur Netra ct 400 » à la page 1-70

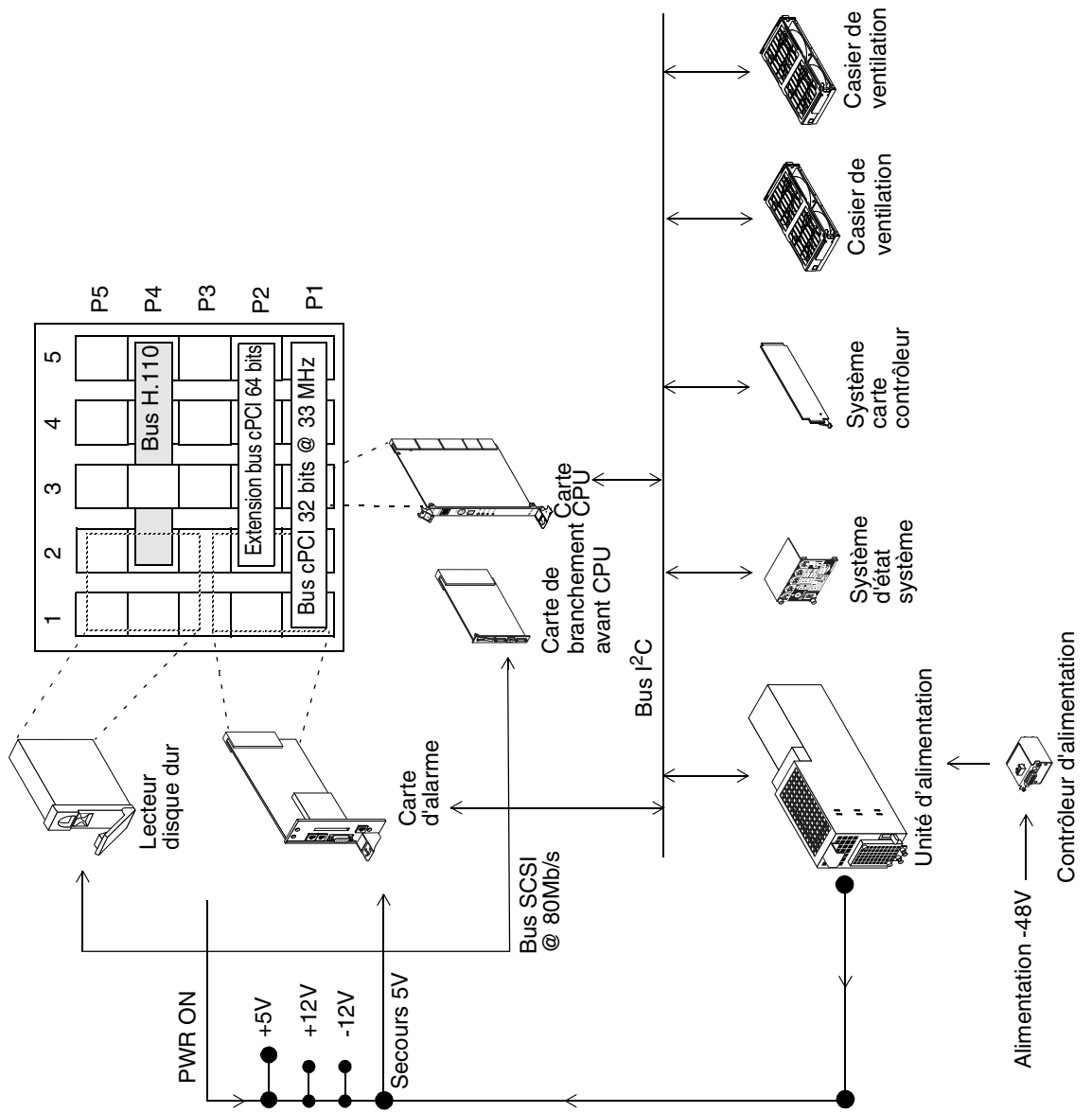
# 1.5.1 Schéma système pour l'accès avant serveur Netra ct 800



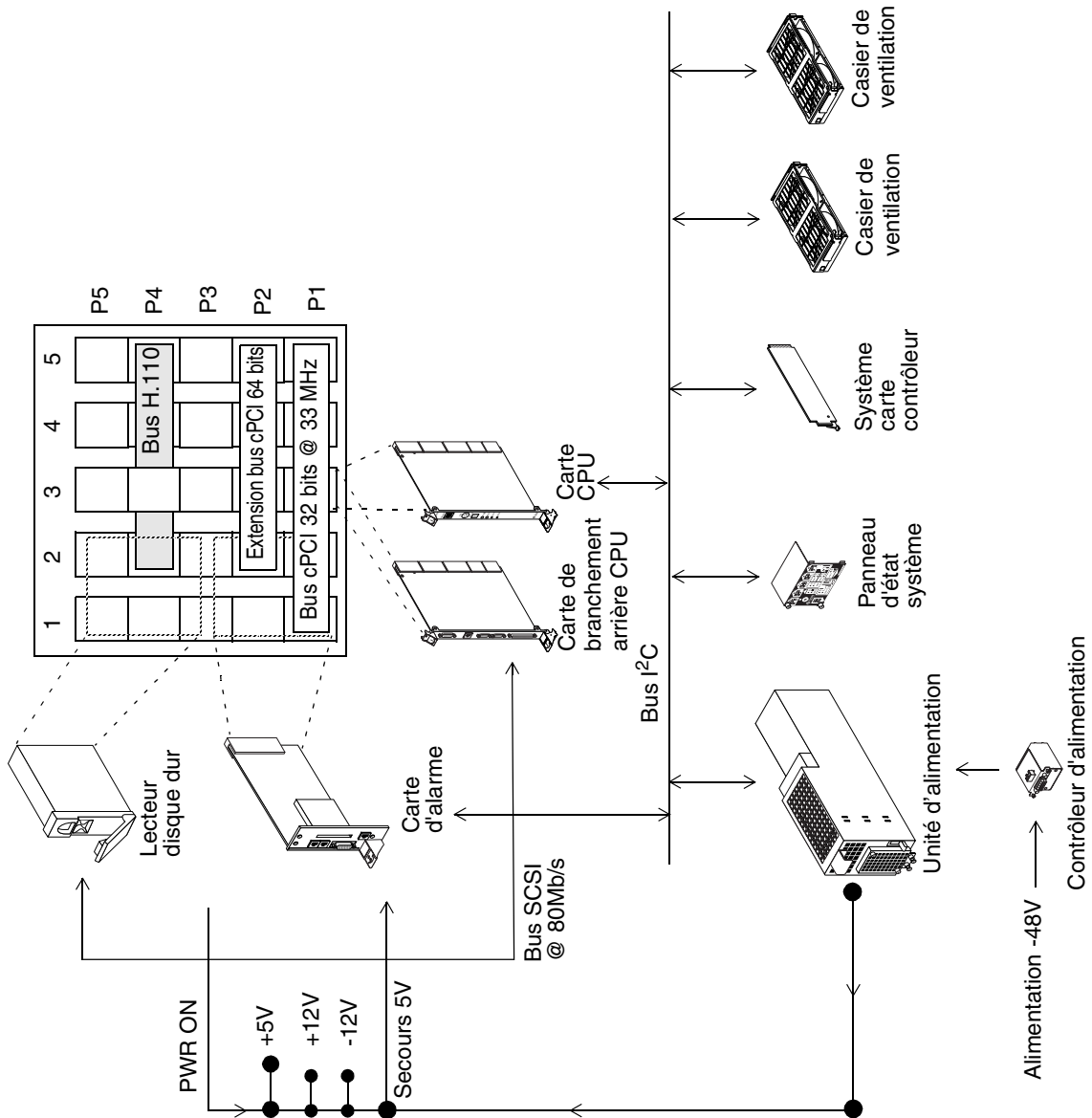
# 1.5.2 Schéma système pour l'accès arrière serveur Netra ct 800



# 1.5.3 Schéma système pour l'accès avant serveur Netra ct 400



# 1.5.4 Schéma système pour l'accès arrière serveur Netra ct 400



# Fonctions RAS : fiabilité, disponibilité et maintenance

---

## 2.1 Définition de RAS

Fiabilité, disponibilité et maintenance (RAS, Reliability, Availability, and Serviceability) sont des termes généraux utilisés pour mesurer et évaluer la capacité d'un système à fonctionner sans interruption et à reprendre rapidement son fonctionnement normal après un incident :

- La *fiabilité* d'un système correspond à la probabilité que celui-ci fonctionne sans incident pendant une période de temps déterminée. La mesure de fiabilité la plus communément utilisée est MTBF (Mean Time Between Failures), le temps moyen de bon fonctionnement.
- La *disponibilité* d'un système identifie le pourcentage de temps pendant lequel le système fonctionne correctement. Une disponibilité de 99,999 % correspond à une immobilisation du système d'environ 5 minutes par an.
- La *maintenance* d'un système mesure la capacité de celui-ci à reprendre son fonctionnement normal après des interruptions planifiées et non planifiées dues à des pannes du système ou de ses composants et à des opérations de maintenance. La maintenance standard est MTTR (Mean Time To Repair), la durée moyenne de réparation. Elle est déterminée par la durée logistique (contrat d'assistance), la durée d'établissement du diagnostic, la durée de remplacement du composant et la durée de redémarrage (réinitialisation) du système.

La disponibilité du système est fonction des statistiques de fiabilité et de maintenance. L'accroissement de la disponibilité repose sur l'amélioration de la fiabilité et de la maintenance d'un système. L'amélioration de la fiabilité repose sur la réduction des pannes des composants et sur l'intégration des composants redondants dans la conception. Une hausse de la maintenance inclut l'amélioration des diagnostics système, la réduction de l'impact du remplacement de composants sur le fonctionnement du système (telle une action d'échange à chaud) et la réduction de la durée de réinitialisation du système. L'ensemble de ces facteurs contribue à la réduction de la durée moyenne de réparation (MTTR).

---

## 2.2 Fonctions RAS dans le serveur Netra ct

Le serveur Netra ct comprend les fonctions RAS suivantes :

- composants redondants afin d'accroître le temps moyen de bon fonctionnement (MTBF),
- capacité d'échange à chaud pour la plupart des composants, afin de réduire l'impact du remplacement des composants sur la disponibilité du système,
- surveillance extensive de l'état des composants, afin de faciliter l'établissement de diagnostics,
- logiciel de regroupement (clustering) optionnel pour une disponibilité accrue.

### 2.2.1 Composants redondants

Les composants redondants augmentent le temps moyen de bon fonctionnement (MTBF) d'un système en éliminant certaines défaillances ponctuelles, car ils permettent au système de continuer à fonctionner en dépit de la panne de l'un de ses composants.



Certaines versions du serveur Netra ct 800 disposent d'unités de disque dur et d'alimentation redondantes. Si un serveur Netra ct 800 équipé de deux unités de disque utilise la fonction miroir proposée par les modules de gestion de disque Solstice DiskSuite ou Sun Enterprise Volume Manager, les données sont écrites et lues sur les deux disques. En cas de défaillance de l'un des disques, le fonctionnement du système n'est pas entravé puisqu'il utilise les données stockées sur la seconde unité de disque. De même, un serveur Netra ct 800 équipé de deux unités d'alimentation est doté d'une alimentation redondante. En cas de panne d'une des unités, le serveur continue à fonctionner normalement, du fait de la présence de la seconde unité. Les deux unités d'alimentation redondantes fonctionnent en parallèle et se partagent la charge. La charge prévue correspond à 50 % par unité d'alimentation en cas de fonctionnement normal et à 100 % pour l'unité non affectée en cas de panne de l'autre. Puisque la panne ne requiert pas de remplacement de composant, aucune défaillance ponctuelle ne nécessite de substitution.

Dans le serveur Netra ct 800 et le serveur Netra ct 400, les casiers de ventilation sont redondants. Lors de la mise sous tension du serveur, si la température est inférieure à 44° Celsius (111° Fahrenheit), la carte CPU impose une vitesse maximale de 75 % aux deux casiers de ventilation. Si la température excède 56° Celsius (133° Fahrenheit), la carte CPU augmente jusqu'à 100 % la vitesse des deux casiers de ventilation. Si la température dépasse 70° Celsius (158° Fahrenheit), la carte CPU génère un avertissement indiquant la surchauffe du système. Au-delà de 75° Celsius (167° Fahrenheit), le système est automatiquement arrêté.

En cas de panne de l'un des casiers de ventilation, la vitesse du second casier de ventilation passe à 100 %, quelle que soit la température ambiante. Vous devez dans ce cas remplacer dès que possible le casier de ventilation défectueux. En effet, bien que le système ne nécessite qu'un seul casier de ventilation, celui-ci risque de ne pas refroidir le système correctement si la température augmente.

## 2.2.2 Echange à chaud

Certains composants du serveur Netra ct 800 et du serveur Netra ct 400 peuvent être *échangés à chaud*. Un composant de ce type se caractérise par sa capacité à être installé ou extrait et remplacé alors que le serveur fonctionne et ne requiert pas l'arrêt de ce dernier. Vous devez néanmoins entrer des commandes logicielles avant et après l'installation ou l'extraction et le remplacement d'un composant gérant l'échange à chaud pour l'incorporer correctement au système.

Les composants pouvant être échangés à chaud dans le serveur Netra ct 800 et le serveur Netra ct 400 sont les suivants :

- les cartes E/S (modèles à accès avant et arrière),
- les cartes d'alarmes,
- la carte de branchement arrière d'alarme (serveur Netra ct 800),

- les unités de disque dur,
- les unités de CD-ROM/DVD ou DAT occupant le module pour support amovible, ainsi que le module pour support amovible,
- les casiers de ventilation,
- les panneaux d'état système,
- les cartes contrôleur système,
- la seconde unité d'alimentation du serveur Netra ct 800,
- les filtres à air de l'unité d'alimentation,
- les filtres à air principaux.

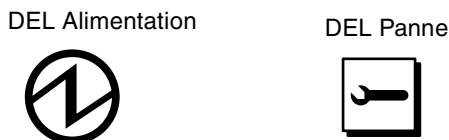
Référez-vous à « Composants du serveur Netra ct » à la page 1-25, pour obtenir une description détaillée de chaque composant échangeable à chaud.

## 2.2.3 Surveillance des composants du système

Le panneau d'état système vous permet d'obtenir des diagnostics concernant certains composants clé du serveur Netra ct 800 et du serveur Netra ct 400. Chacun des principaux composants du serveur Netra ct 800 ou du serveur Netra ct 400 dispose d'un jeu de DEL sur le panneau d'état. Chaque composant possède soit la DEL Alimentation verte et la DEL Extraction autorisée orange (FIGURE 2-1), soit la DEL Alimentation verte et la DEL Panne orange (FIGURE 2-2).



**FIGURE 2-1** DEL Alimentation et Extraction autorisée



**FIGURE 2-2** DEL Alimentation et Panne

La FIGURE 2-3 illustre les DEL du panneau d'état système du serveur Netra ct 800, tandis que la FIGURE 2-4 se réfère aux DEL du panneau d'état système du serveur Netra ct 400.

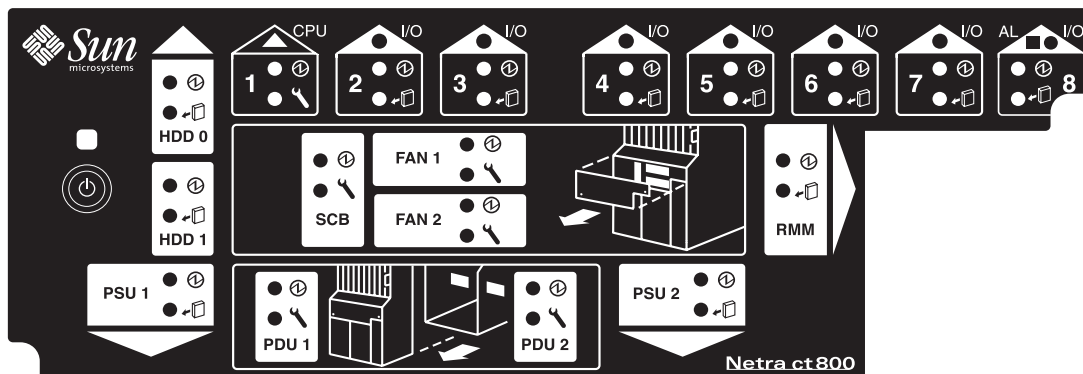


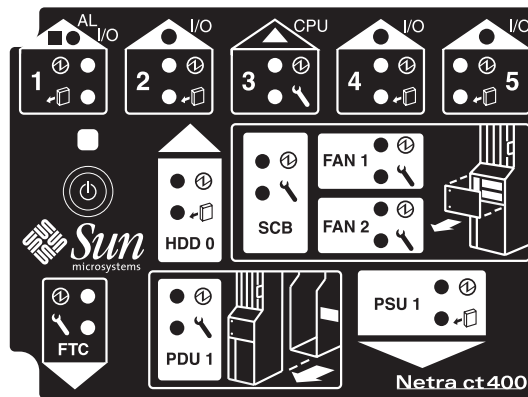
FIGURE 2-3 Panneau d'état système (serveur Netra ct 800)

TABLEAU 2-1 DEL du panneau d'état système du serveur Netra ct 800

DEL	DEL disponibles	Composant
HDD 0	Alimentation et Extraction autorisée	Unité de disque dur supérieure
HDD 1	Alimentation et Extraction autorisée	Unité de disque dur inférieure
Emplacement 1	Alimentation et Panne	Carte CPU (s) installée dans l'emplacement 1
Emplacement 2	Alimentation et Extraction autorisée	Carte E/S (●) ou carte de branchement avant du CPU installée dans l'emplacement 2
Emplacements 3 à 7	Alimentation et Extraction autorisée	Cartes E/S (●) installées dans les emplacements 3 à 7
Emplacement 8	Alimentation et Extraction autorisée	Carte d'alarme (■) installée dans l'emplacement 8
SCB	Alimentation et Panne	Carte contrôleur système (placée derrière le panneau d'état système)
FAN 1	Alimentation et Panne	Casier de ventilation supérieur (placé derrière le panneau d'état système)
FAN 2	Alimentation et Panne	Casier de ventilation inférieur (placé derrière le panneau d'état système)
RMM	Alimentation et Extraction autorisée	Module pour support amovible

**TABEAU 2-1** DEL du panneau d'état système du serveur Netra ct 800 (suite)

DEL	DEL disponibles	Composant
PDU 1	Alimentation et Panne	Contrôleur d'alimentation de gauche (placé derrière le serveur)
PDU 2	Alimentation et Panne	Contrôleur d'alimentation de droite (placé derrière le serveur)
PSU 1	Alimentation et Extraction autorisée	Unité d'alimentation de gauche
PSU 2	Alimentation et Extraction autorisée	Unité d'alimentation de droite



**FIGURE 2-4** Panneau d'état système (serveur Netra ct 400)

**TABEAU 2-2** DEL du panneau d'état système du serveur Netra ct 400



DEL	DEL disponibles	Composant
Emplacement 1	Alimentation et Extraction autorisée	Carte d'alarme double-canal(■) installée dans les emplacements 1 et 2
Emplacement 2	Alimentation et Extraction autorisée	Carte E/S largeur simple installée dans l'emplacement 2 (uniquement si aucune carte d'alarme n'est installée)
Emplacement 3	Alimentation et Panne	Carte CPU (s) installée dans l'emplacement 3
Emplacements 4 et 5	Alimentation et Extraction autorisée	Cartes E/S (●) installées dans les emplacements 4 et 5

**TABLEAU 2-2** DEL du panneau d'état système du serveur Netra ct 400 (suite)



<b>DEL</b>	<b>DEL disponibles</b>	<b>Composant</b>
HDD 0	Alimentation et Extraction autorisée	Unité de disque dur
SCB	Alimentation et Panne	Carte contrôleur système (placée derrière le panneau d'état système)
FAN 1	Alimentation et Panne	Casier de ventilation supérieur (placé derrière le panneau d'état système)
FAN 2	Alimentation et Panne	Casier de ventilation inférieur (placé derrière le panneau d'état système)
RTC	Alimentation et Panne	Carte de branchement avant du CPU
PDU 1	Alimentation et Panne	Contrôleur d'alimentation (placé derrière le serveur)
PSU 1	Alimentation et Extraction autorisée	Unité d'alimentation

- Si le composant possède la DEL Alimentation verte et la DEL Extraction autorisée orange, référez-vous au TABLEAU 2-3.
- Si le composant possède la DEL Alimentation verte et la DEL Panne orange, référez-vous au TABLEAU 2-4.

**TABEAU 2-3** Signification des DEL Alimentation et Extraction autorisée

	DEL Alimentation 	DEL Extraction autorisée 
<b>Allumée en continu</b>	Le composant est installé et configuré.	Extraction du composant autorisée. Vous pouvez sortir le composant du système, le cas échéant.
<b>Allumée et clignotante</b>	Le composant est installé, mais n'a pas été configuré ou est en cours de configuration.	Sans objet
<b>Eteinte</b>	Le composant n'a pas été identifié par le système ou n'est pas installé dans l'emplacement.	L'extraction du composant n'est <i>pas</i> autorisée. Ne sortez <i>pas</i> le composant du système si celui-ci est en cours d'exécution.

**TABEAU 2-4** Signification des DEL Alimentation et Panne

	DEL Alimentation 	DEL Panne 
<b>Allumée en continu</b>	Le composant est installé et configuré.	Le composant est défectueux. Remplacez-le.
<b>Allumée et clignotante</b>	Le composant est installé, mais n'a pas été configuré ou est en cours de configuration.	Sans objet
<b>Eteinte</b>	Le composant n'a pas été identifié par le système ou n'est pas installé dans l'emplacement.	Le composant fonctionne correctement.

---

## 2.3 Statistiques de disponibilité du système

Le calcul de la disponibilité du serveur Netra ct est fondé sur des modèles statistiques reconnus (organigrammes et chaînes de Markov), basés sur les statistiques MTBF et MTTR relatives aux composants.

Les statistiques MTBF de la plupart des composants conçus par Sun ont été calculées à l'aide de la méthode MIL-HDBK-217, les multiplicateurs étant extraits des données relatives aux pannes sur site répertoriées pour les précédents produits Sun. Fait exception à cette règle la valeur MTBF de la carte CPU, calculée à partir de la méthode Telcordia TR-NWT-000332. Les statistiques MTBF des composants OEM (disque dur, alimentation et casier de ventilation) nous ont été fournies par les constructeurs tierce partie.

Les statistiques MTTR relatives aux composants, ainsi que les autres paramètres utilisés pour évaluer la disponibilité des systèmes, reposent sur des données empiriques provenant d'autres produits Sun ou sur de simples hypothèses :

- Durée logistique : 2 heures (contrat d'assistance Sun Platinum)
- Durée d'établissement du diagnostic : 15 minutes
- Durée de remplacement d'un composant : 15 minutes (valeur à préciser à partir de données futures)
- Durée de réinitialisation du système : 5 minutes
- Durée de tolérance aux pannes du groupe de serveurs : 5 minutes

En outre, il est supposé qu'un serveur Netra ct 800 équipé de deux disques durs est doté d'une configuration miroir fondée sur le logiciel de gestion de disque Solstice DiskSuite ou Veritas. Les résultats suivants ont été générés par RAScad, un utilitaire de modélisation de la disponibilité développé par SUN et utilisé lors de la conception du système :

**TABLEAU 2-5** Résultats RAScad

Configuration du système	Disponibilité du matériel	Durée d'indisponibilité annuelle
Serveur Netra ct 800 unique	0,999976	12,3 min.
Serveur Netra ct 400 unique	0,999967	16,9 min.
Groupe de deux serveurs Netra ct 800	0,999998	0,8 min.
Groupe de quatre serveurs Netra ct 400	0,999995	2,2 min.



Notez que les statistiques de disponibilité répertoriées ci-dessus ne tiennent pas compte des pannes logicielles. Si vous avez accès aux données relatives aux pannes du système d'exploitation Solaris et des applications logicielles, vous pouvez les incorporer au modèle de disponibilité. La disponibilité globale du système devrait alors s'avérer inférieure aux valeurs répertoriées.



# Glossaire

---

En tant qu'administrateur du serveur Netra ct, vous trouverez utile la définition des termes et des acronymes suivants.

---

## A

- accès arrière** Le modèle du serveur Netra ct configuré de telle sorte que tous les câbles sortent à l'arrière du châssis.
- accès avant** Le modèle du serveur Netra ct configuré de telle sorte que tous les câbles sortent à l'avant du châssis.

---

## C

- carte contrôleur système** Composant échangeable à chaud, situé derrière le panneau d'état système. La carte contrôleur système transmet des informations d'état au panneau d'état système, dont les DEL renseignent sur l'état des principaux composants du serveur Netra ct.
- carte d'alarme** Carte optionnelle qui occupe un emplacement dans le serveur Netra ct. Cette carte réagit aux événements, tels que les pannes des cartes E/S ou la surchauffe. Le logiciel qui réside dans la carte est susceptible d'exécuter l'action appropriée en réponse à de tels événements.
- carte de branchement arrière** Utilisée dans les modèles à accès arrière du serveur Netra ct seulement. Les cartes de branchement arrière rendent disponibles les connecteurs du panneau central à l'arrière du châssis.

## carte de branchement

**avant** Uniquement utilisée pour le CPU dans les modèles à accès avant du serveur Netra ct. La carte de branchement avant du CPU permet le câblage du CPU à l'avant du châssis.

**CompactPCI** Un standard en matière de bus et de cartes pour ordinateurs. CompactPCI dérive de la *Peripheral Component Interconnect (PCI) Specification* destinée aux applications requérant un facteur de forme mécanique plus robuste que le standard PCI pour ordinateurs de bureau. CompactPCI est pris en charge par le PICMG (PCI Industrial Computer Manufacturers Group), un consortium qui utilise PCI pour les applications intégrées.

---

## E

**échange à chaud** Possibilité d'extraire et de remplacer des cartes dans un ordinateur sous tension. Voir *échange à chaud complet*, *échange à chaud de base*

**échange à chaud complet** Un des deux états d'échange à chaud. Dans le modèle complet, les processus de connexion matérielle et logicielle sont exécutés automatiquement.

Voir *échange à chaud*, *échange à chaud de base*

**échange à chaud de base** Un des deux états d'échange à chaud. Dans le modèle de base, le processus de connexion matérielle peut être exécuté automatiquement par le matériel, tandis que le processus de connexion logicielle exige l'intervention de l'opérateur. Voir *échange à chaud*, *échange à chaud complet*

---

## F

### fonctions RAS (fiabilité, disponibilité et maintenance)

Ensemble de fonctions matérielles et logicielles qui permettent de mettre en oeuvre ou d'améliorer la fiabilité, la disponibilité et la maintenance d'un serveur. Le watch-dog du serveur Netra ct, par exemple, est programmé de telle sorte que le système d'exploitation ne reste « bloqué » indéfiniment. En cas de « blocage », le watch-dog lance la réinitialisation du système au terme de l'expiration d'une horloge. Cette fonction a pour objet d'optimiser la disponibilité du serveur. La plupart des fonctions RAS du serveur Netra ct sont fournies par la *carte d'alarme* et les microprogrammes qu'elle contient.

**fonctions d'alarme** Ensemble de fonctions mises en oeuvre au niveau logiciel et matériel, ayant pour objet d'avertir l'opérateur du serveur Netra ct quand des incidents matériels ou logiciels se produisent (ou que le système est sur le point d'atteindre un seuil de panne).

---

## N

**NEBS** Acronyme de Network Equipment/Building System. Ensemble de spécifications pour les équipements installés dans un central téléphonique. Ces spécifications couvrent la sécurité du personnel, la protection de la propriété et la continuité des opérations. Lors d'un test « NEBS », l'équipement est soumis à des secousses (simulation de tremblements de terre), à l'épreuve du feu, etc. Il existe trois niveaux de conformité NEBS, chacun étant un surensemble du précédent. Le plus haut niveau (3) certifie qu'un équipement peut être déployé en toute sûreté dans un « environnement extrême » (tel un central téléphonique).

Les standards NEBS sont gérés par Telcordia Technologies, Inc., anciennement Bellcore.

---

## P

**panneau central** Equivalent fonctionnel d'un fond de panier. Le panneau central est fixé à l'arrière du serveur. La carte CPU, les cartes E/S et les périphériques de stockage sont branchés dans le panneau central par l'avant, tandis que les cartes de branchement arrière y sont connectées par l'arrière.

**panneau d'état système** Module conçu pour renseigner sur l'état des principaux composants du serveur Netra ct. Le panneau d'état système associe un jeu de DEL à chaque composant d'un serveur donné.

**PICMG** Acronyme de PCI Industrial Computer Manufacturers Group (PCI est lui même l'acronyme de Peripheral Component Interconnect). PICMG est le groupe qui promulgue le standard CompactPCI.

Voir *CompactPCI*.

---

## U

**U** Unité de mesure égale à 1,75 pouces ou 4,44 cm.

**unité interchangeable  
sur site**

Du point de vue de la maintenance, les plus petits éléments indivisibles d'un serveur, tel le serveur Netra ct. Les unités de disque dur, les cartes E/S et les unités d'alimentation, par exemple, constituent des unités interchangeables sur site. Notez qu'un serveur vide est également considéré comme une unité interchangeable sur site, ce qui n'est pas le cas d'un serveur pourvu de la totalité de ses cartes et de ses autres composants. C'est toutefois le cas des serveurs vides.

# Index

---

## **B**

bus

  serveur Netra ct 400, 1-11, 1-58

  serveur Netra ct 800, 1-10, 1-56

bus 32 bits

  serveur Netra ct 400, 1-58

  serveur Netra ct 800, 1-56

bus 64 bits

  serveur Netra ct 400, 1-58

  serveur Netra ct 800, 1-56

bus H.110

  serveur Netra ct 400, 1-58

  serveur Netra ct 800, 1-56

## **C**

carte contrôleur système, 1-43

carte CPU

  composants, 1-29

  description, 1-28

  fonctions du panneau avant, 1-32

carte d'alarme, 1-50

carte de branchement arrière d'alarme, 1-62

carte de branchement arrière du CPU, 1-59

Carte de branchement avant du CPU, 1-53

cartes E/S

  modèle à accès avant, 1-54

  modèles à accès arrière, 1-63

cartes E/S à accès avant, 1-54

châssis du Netra ct

  conception, 1-4

  spécifications physiques, 1-6

contrôleurs d'alimentation, 1-4

## **F**

Fiabilité, disponibilité et maintenance

  voir aussi RAS

filtres à air

  alimentation, 1-45

  principaux, 1-44

  unité d'alimentation, 1-46

## **I**

identification

  serveur Netra ct 800 ou Netra ct 400, 1-23

identification du modèle

  modèle à accès avant ou arrière, 1-21

## **L**

lecteurs de disque dur, 1-48

## M

- modèles à accès arrière, 1-18
  - identification du modèle accès arrière, 1-21
  - schémas
    - serveur Netra ct 400, 1-70
    - serveur Netra ct 800, 1-68
- modèles à accès avant, 1-17
  - identification du modèle accès arrière, 1-21
  - schémas
    - serveur Netra ct 400, 1-69
    - serveur Netra ct 800, 1-67
- module pour support amovible, 1-49

## P

- panneau d'état système, 1-38
- panneaux centraux, 1-9

## R

- RAS
  - composants redondants, 2-2
  - échange à chaud, 2-3
  - statistiques de disponibilité du système, 2-10
  - surveillance des composants du système, 2-5

## S

- schémas
  - serveur Netra ct 400
    - accès arrière, 1-70
    - accès avant, 1-69
  - serveur Netra ct 800
    - accès arrière, 1-68
    - accès avant, 1-67
- serveur Netra ct 400
  - bus, 1-11, 1-58
  - identification du modèle de serveur, 1-23
  - illustration, 1-13
  - schémas
    - accès arrière, 1-70
    - accès avant, 1-69

- spécifications physiques, 1-13
- serveur Netra ct 800
  - bus, 1-10, 1-56
  - configurations, 1-65
  - identification du modèle de serveur, 1-23
  - illustration, 1-12
  - schémas
    - accès arrière, 1-68
    - accès avant, 1-67
  - spécifications physiques, 1-12
- spécifications physiques
  - châssis du Netra ct, 1-6
  - serveur Netra ct 400, 1-13
  - serveur Netra ct 800, 1-12

## U

- unités d'alimentation, 1-35