

Sun™ Enterprise™ 250

Upgrade Guide

Guide de mise à jour

Erweiterungshandbuch

Guida all'aggiornamento

Manual de actualización

Handbok för uppgradering



THE NETWORK IS THE COMPUTER™

Sun Microsystems Computer Company

A Sun Microsystems, Inc. Business
901 San Antonio Road
Palo Alto, CA 94303-4900 USA
1 650 960-1300 fax 1 650 969-9131

Part No. 805-3615-11
Revision A, July 1998

Send comments about this document to: smcc-docs@sun.com

Copyright 1998 Sun Microsystems, Inc., 901 San Antonio Road • Palo Alto, CA 94303 USA. All rights reserved.

This product or document is protected by copyright and distributed under licenses restricting its use, copying, distribution, and decompilation. No part of this product or document may be reproduced in any form by any means without prior written authorization of Sun and its licensors, if any. Third-party software, including font technology, is copyrighted and licensed from Sun suppliers.

Parts of the product may be derived from Berkeley BSD systems, licensed from the University of California. UNIX is a registered trademark in the U.S. and other countries, exclusively licensed through X/Open Company, Ltd.

Sun, Sun Microsystems, the Sun logo, AnswerBook, SunDocs, Solaris, OpenBoot, OpenWindows, Solstice AdminSuite, Solstice Backup, Solstice DiskSuite, Solstice SyMON, SunSwift, SunVTS, SunCD, Ultra Enterprise, and Sun Enterprise are trademarks or registered trademarks of Sun Microsystems, Inc. in the United States and in other countries. All SPARC trademarks are used under license and are trademarks or registered trademarks of SPARC International, Inc. in the United States and in other countries. Products bearing SPARC trademarks are based upon an architecture developed by Sun Microsystems, Inc.

The OPEN LOOK and Sun™ Graphical User Interface was developed by Sun Microsystems, Inc. for its users and licensees. Sun acknowledges the pioneering efforts of Xerox in researching and developing the concept of visual or graphical user interfaces for the computer industry. Sun holds a non-exclusive license from Xerox to the Xerox Graphical User Interface, which license also covers Sun's licensees who implement OPEN LOOK GUIs and otherwise comply with Sun's written license agreements.

RESTRICTED RIGHTS: Use, duplication, or disclosure by the U.S. Government is subject to restrictions of FAR 52.227-14(g)(2)(6/87) and FAR 52.227-19(6/87), or DFAR 252.227-7015(b)(6/95) and DFAR 227.7202-3(a).

DOCUMENTATION IS PROVIDED "AS IS" AND ALL EXPRESS OR IMPLIED CONDITIONS, REPRESENTATIONS AND WARRANTIES, INCLUDING ANY IMPLIED WARRANTY OF MERCHANTABILITY, FITNESS FOR A PARTICULAR PURPOSE OR NON-INFRINGEMENT, ARE DISCLAIMED, EXCEPT TO THE EXTENT THAT SUCH DISCLAIMERS ARE HELD TO BE LEGALLY INVALID.

Copyright 1998 Sun Microsystems, Inc., 901 San Antonio Road • Palo Alto, CA 94303 Etats-Unis. Tous droits réservés.

Ce produit ou document est protégé par un copyright et distribué avec des licences qui en restreignent l'utilisation, la copie, la distribution, et la décompilation. Aucune partie de ce produit ou document ne peut être reproduite sous quelque forme et par quelque moyen que ce soit, sans l'autorisation préalable et écrite de Sun et de ses bailleurs de licence, le cas échéant. Tout logiciel d'autres fournisseurs, y compris la technologie relative aux polices de caractères, est protégé par un copyright. Les fournisseurs de Sun en cèdent les licences d'utilisation.

Certaines parties de ce produit peuvent dériver des systèmes Berkeley BSD, dont la licence est cédée par l'Université de Californie. UNIX est une marque déposée aux Etats-Unis et dans d'autres pays. X/Open Company, Ltd est seule habilitée à en céder la licence d'utilisation.

Sun, Sun Microsystems, le logo Sun, AnswerBook, SunDocs, Solaris, OpenBoot, OpenWindows, Solstice AdminSuite, Solstice Backup, Solstice DiskSuite, Solstice SyMON, SunSwift, SunVTS et Sun Enterprise sont des marques commerciales ou des marques commerciales déposées de Sun Microsystems, Inc. aux Etats-Unis et dans d'autres pays. Toutes les marques SPARC sont utilisées sous licence et sont des marques commerciales ou des marques commerciales déposées de SPARC International, Inc. Les produits portant les marques SPARC sont construits autour d'une architecture développée par Sun Microsystems, Inc.

L'interface utilisateur graphique OPEN LOOK and Sun™ a été développée par Sun Microsystems, Inc. pour ses utilisateurs et détenteurs de licence. Sun reconnaît l'apport de Xerox en matière de recherche et de développement du concept d'interface utilisateur visuelle ou graphique dans le domaine informatique. Sun détient une licence non exclusive sur l'interface utilisateur graphique Xerox, cette licence couvrant également les détenteurs de licence de Sun qui utilisent les interfaces utilisateur graphiques OPEN LOOK et se conforment par ailleurs aux contrats de licence de Sun.

DROITS RESTREINTS : l'utilisation, la duplication, ou la divulgation par le gouvernement américain sont soumises aux restrictions des documents FAR 52.227-14(g)(2)(6/87) et FAR 52.227-19(6/87), ou DFAR 252.227-7015(b)(6/95) et DFAR 227.7202-3(a).

CETTE PUBLICATION EST FOURNIE "EN L'ETAT". AUCUNE CONDITION OU GARANTIE, EXPRESSE OU IMPLICITE, Y COMPRIS TOUTE GARANTIE CONCERNANT LA VALEUR MARCHANDE, L'APTITUDE DE LA PUBLICATION A REPOUDRE A UNE UTILISATION PARTICULIERE OU LE FAIT QU'ELLE NE SOIT PAS CONTREFAISANTE DE PRODUIT DE TIERS, N'EST ACCORDEE. CE DENI DE GARANTIE NE S'APPLIQUE PAS S'IL EST CONSIDERE JURIDIQUEMENT COMME NUL ET NON AVENU.



Contents

Sun Enterprise 250 Server Upgrade Guide	1-1
Guide de mise à jour du serveur Sun Enterprise 250	2-1
Sun Enterprise 250 Server Erweiterungshandbuch	3-1
Guida all'aggiornamento Sun Enterprise 250 Server	4-1
Manual de actualización a Sun Enterprise 250	5-1
Sun Enterprise 250 Handbok för uppgradering	6-1

1 Sun Enterprise 250 Upgrade Guide

This document contains instructions for upgrading any of the following systems to a Sun™ Enterprise™ 250 server:

- Any Ultra™ Enterprise™ 1 server
- Any Ultra Enterprise 2 server
- Any UltraSPARC™ server
- Any SPARCserver™ system
- Any SPARCstation™ server

Your upgrade includes a new Sun Enterprise 250 server and may include one or more of the following hardware components:

- Memory modules (32-Mbyte or larger capacity DIMMs)
- UltraSPARC-II CPU module(s)
- 7200-rpm 1-inch UltraSCSI-3 disk drive(s)

If any item above is not included with your new system, you are expected to transfer the item(s) from your old system to your new system.

Note – When you upgrade to a Sun Enterprise 250 server, you must return your old server to Sun Microsystems. See “Return Material Procedure” on page 1-5 for additional details.

Transferring Components to Your New Sun Enterprise 250 Server

The following internal components may be transferred from your old server to your new Sun Enterprise 250 server. For installation instructions and important configuration requirements, see the *Sun Enterprise 250 Server Owner's Guide* provided with your new server.

Internal Component	Sun Part Number
CPU Modules	
250-MHz UltraSPARC-II CPU module with 1-Mbyte E-cache	501-4278, 501-4857
300-MHz UltraSPARC-II CPU module with 2-Mbyte E-cache	501-4196, 501-4849
Memory	
32-Mbyte 60-ns DIMM	501-2622
64-Mbyte 60-ns DIMM	501-2480
128-Mbyte 60-ns DIMM	501-3136
Internal Disk Drives	
2.1-Gbyte 7200-rpm 1-inch UltraSCSI-3 disk drive	540-2730, 540-2936
4.2-Gbyte 7200-rpm 1-inch UltraSCSI-3 disk drive	540-2938
9.1-Gbyte 7200-rpm 1-inch UltraSCSI-3 disk drive	540-2951
Internal Removable Media Storage Devices	
3.5-inch 1.44-Mbyte diskette drive	370-2730, 370-3212
SunCD 12 Internal CD-ROM drive	370-2816, 370-2817
SunCD 32 Internal CD-ROM drive	370-3415, 370-3416
2.5-Gbyte QIC tape drive	370-2017, 370-2018
4/8-Gbyte 4-mm DDS2 tape drive	370-2176, 370-2177
12/24-Gbyte 4-mm DDS3 tape drive	370-2376, 370-2377
7/14-Gbyte 8-mm tape drive	370-2881, 370-2882
4/8-Gbyte SLR tape drive	370-3279, 370-3280

Note – The components and part numbers listed in this document are correct as of the document’s publication date but are subject to change without notice. Consult your authorized Sun sales representative or service provider to confirm component compatibility prior to transferring components to your Sun Enterprise 250 server.

Installing Your Sun Enterprise 250 Server

Your new Sun Enterprise 250 server is “configured-to-order,” which means that most internal options that you order are pre-installed at the factory. However, if you ordered options that are not factory-installed, these will be shipped to you separately.

To install your new Sun Enterprise 250 server, see the *Sun Enterprise 250 Server Hardware Setup Instructions* and the *Sun Enterprise 250 Server Owner’s Guide*.

If you are upgrading to a rackmount configuration of the Sun Enterprise 250 server, see the *Sun Enterprise 250 Server Rackmounting Guide* provided with your server.

Note – For important safety and electromagnetic compatibility information, read the *Sun Enterprise 250 Server Owner’s Guide* provided with the Sun Enterprise 250 server.

Installing New Disk Drive Brackets

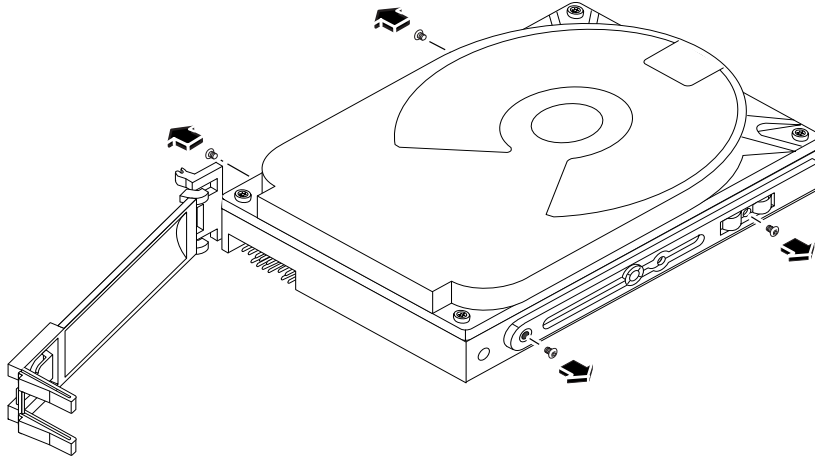
If you are transferring 1-inch high, 3.5-inch UltraSCSI-3 disk drives from your old system to the Enterprise 250 server, the drive brackets on your disk drives may be incompatible with the Enterprise 250 server. In this case, you must install the new brackets provided with your upgrade in order to transfer the drives into the new server.

Examine the illustrations in this section to see if your drives have the old bracket. If you need to install new brackets on your disk drives, follow this procedure:

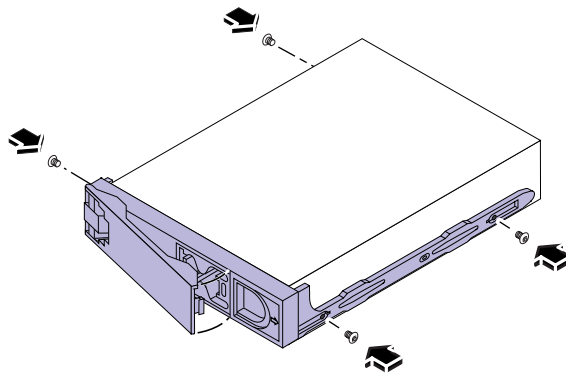
- 1. Remove the disk drive from your old system.**

See the documentation supplied with your system for disk drive removal instructions.

2. Remove the four screws securing the old bracket to the disk drive.



3. Attach the new bracket to the disk drive using the same four screws.



4. Repeat this procedure for any other disk drives you need to transfer.

Return Material Procedure

Accompanying your upgrade is a Return Material Authorization (RMA) documentation kit. This kit provides instructions for returning your old equipment to Sun. Once you have completed the upgrade procedure, you must return your old system unit to Sun Microsystems.

To return your old system:

1. Pack the system unit in appropriate packing materials.

Use the system's original packing materials or the Sun Enterprise 250 materials, if possible. Be sure that the unit is secure and well padded inside its shipping carton.

2. Follow the instructions in the *Sun Upgrades RMA Letter* to return the equipment to Sun Microsystems.

You have completed the upgrade procedure. If you encounter any difficulties with your new server, call the Sun Response Center or your authorized service provider.

2 Guide de mise à jour du serveur Sun Enterprise 250

Ce document comporte les instructions de mise à jour de l'un des systèmes suivants vers un serveur Sun™ Enterprise™ 250 :

- serveurs Ultra™ Enterprise™ 1 ;
- serveurs Ultra Enterprise 2 ;
- serveurs UltraSPARC™ ;
- systèmes SPARCserver™ ;
- serveurs SPARCstation™.

Votre module de mise à jour comporte un nouveau serveur Sun Enterprise 250 et peut comprendre un ou plusieurs des composants matériels suivants :

- des modules de mémoire (modules DIMM 32 Mo ou de capacité supérieure) ;
- un ou plusieurs modules processeur UltraSPARC-II ;
- un ou plusieurs lecteurs de disque 1 pouce UltraSCSI-3, 7200-rpm.

Si votre nouveau système ne comporte pas ces éléments, vous devrez les transférer depuis votre ancien système.

Remarque : lorsque vous effectuez une mise à jour vers un serveur Sun Enterprise 250, vous devez renvoyer votre ancien serveur à Sun Microsystems. Reportez-vous à la section “Procédure de renvoi du matériel” à la page 2-5 pour plus d’informations.

Transfert de composants vers le nouveau serveur Sun Enterprise 250

Vous pouvez transférer les composants internes suivants de votre ancien serveur vers votre nouveau serveur Sun Enterprise 250. Pour obtenir les instructions d'installation et les notes de configuration requise, reportez-vous au *Guide de l'utilisateur du serveur Sun Enterprise 250* fourni avec votre nouveau serveur.

Composant interne	Référence Sun
Modules processeur	
Module processeur UltraSPARC-II 250 MHz avec 1 Mo de mémoire cache	501-4278, 501-4857
Module processeur UltraSPARC-II 300 MHz avec 2 Mo de mémoire cache	501-4196, 501-4849
Mémoire	
Module DIMM 32 Mo 60 ns	501-2622
Module DIMM 64 Mo 60 ns	501-2480
Module DIMM 128 Mo 60 ns	501-3136
Lecteurs de disque internes	
Lecteur de disque 1 pouce UltraSCSI-3 - 2,1 Go, 7200 rpm	540-2730, 540-2936
Lecteur de disque 1 pouce UltraSCSI-3 - 4,2 Go, 7200 rpm	540-2938
Lecteur de disque 1 pouce UltraSCSI-3 - 9,1 Go, 7200 rpm	540-2951
Unités de stockage internes du support amovible	
Lecteur de disquette 3,5 pouces 1,44 Mo	370-2730, 370-3212
Lecteur de CD-ROM interne SunCD 12	370-2816, 370-2817
Lecteur de CD-ROM interne SunCD 32	370-3415, 370-3416
Lecteur de bande QIC, 2,5 Go	370-2017, 370-2018
Lecteur de bande DDS2 4 mm, 4-8 Go	370-2176, 370-2177
Lecteur de bande DDS3 4 mm, 12-24 Go	370-2376, 370-2377
Lecteur de bande 8 mm, 7-14 Go	370-2881, 370-2882
Lecteur de bande SLR, 4-8 Go	370-3279, 370-3280

Remarque : les composants et les références indiqués dans ce document correspondent à la date de publication du document, mais sont sujets à modification sans préavis. Contactez votre revendeur Sun ou votre prestataire de services pour vérifier la compatibilité des composants avant de les transférer vers votre serveur Sun Enterprise 250.

Installation du serveur Sun Enterprise 250

Votre nouveau serveur Sun Enterprise 250 est "configuré sur commande", c'est-à-dire que la plupart des options internes que vous avez commandées sont pré-installées en usine. Toutefois, les options non installées en usine vous seront envoyées séparément.

Pour installer votre nouveau serveur Sun Enterprise 250, reportez-vous au manuel *Instructions relatives à la configuration matérielle du serveur Sun Enterprise 250* et au *Guide de l'utilisateur du serveur Sun Enterprise 250*.

Si vous effectuez une mise à jour vers une configuration en armoire du serveur Sun Enterprise 250, reportez-vous au *Guide de montage en armoire du serveur Sun Enterprise 250* fourni avec votre serveur.

Remarque : pour connaître les mesures de sécurité à respecter et les informations de compatibilité électromagnétique, reportez-vous au *Guide de l'utilisateur du serveur Sun Enterprise 250* fourni avec le serveur Sun Enterprise 250.

Installation des supports des lecteurs de disque

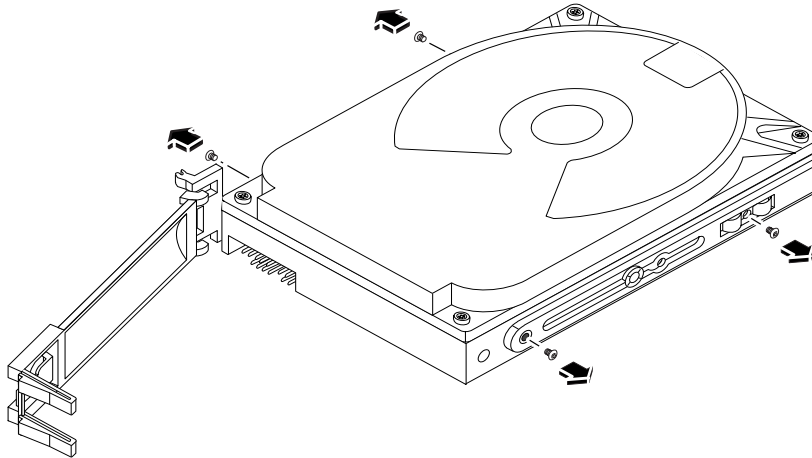
Si vous souhaitez transférer des lecteurs de disque UltraSCSI (3,5 pouces x 1 pouce) de votre ancien système vers le serveur Enterprise 250, il se peut que les supports situés sur vos lecteurs de disque ne s'adaptent pas sur le serveur Enterprise 250. Dans ce cas, vous devez installer les nouveaux supports fournis avec votre module de mise à jour pour pouvoir installer les lecteurs sur le nouveau serveur.

Pour savoir si vos lecteurs de disque sont dotés des anciens types de supports, consultez les figures suivantes. Si vous devez installer les nouveaux supports, procédez comme suit :

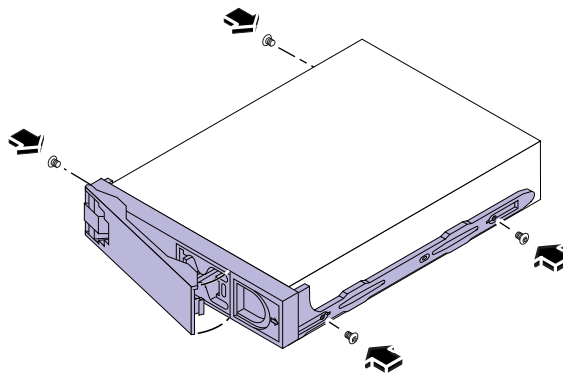
1. Retirez le lecteur de disque de l'ancien système.

Reportez-vous à votre documentation système pour obtenir les instructions appropriées.

2. Retirez les quatre vis qui fixent le support au lecteur de disque.



3. Fixez le nouveau support sur le lecteur de disque à l'aide de ces mêmes vis.



4. Répétez l'opération pour tous les autres lecteurs de disque à transférer.

Procédure de renvoi du matériel

Une documentation relative aux réglementations de renvoi du matériel (RMA) accompagne votre module de mise à jour. Cette documentation contient les informations dont vous aurez besoin pour retourner votre ancien équipement à Sun. Lorsque vous aurez effectué la mise à jour, vous devrez en effet renvoyer votre ancienne unité système à Sun Microsystems.

Pour renvoyer votre ancien système :

1. Enveloppez l'unité système dans un emballage approprié.

Utilisez si possible l'emballage original du système ou l'emballage du serveur Sun Enterprise 250. Assurez-vous que l'unité est bien calée dans son carton.

2. Suivez les instructions du document *Sun Upgrades RMA Letter* pour envoyer l'équipement à Sun Microsystems.

Vous avez à présent terminé la procédure de mise à jour. Si vous rencontrez des difficultés lors de l'utilisation de votre nouveau serveur, contactez le Sun Response Center ou votre prestataire de services.

3 Sun Enterprise 250 Erweiterungshandbuch

In diesem Handbuch sind die Anleitungen für die Erweiterung eines der folgenden Systeme zu einem Sun™ Enterprise™ 250-Server enthalten:

- Alle Ultra™ Enterprise™ 1-Server
- Alle Ultra Enterprise 2-Server
- Alle UltraSPARC™-Server
- Alle SPARCserver™-Systeme
- Alle SPARCstation™-Server

In der Erweiterung ist ein neuer Sun Enterprise 250-Server enthalten, sowie gegebenenfalls eine oder mehrere der folgenden Hardware-Komponenten:

- Speichermodule (32 Mbyte oder DIMMs mit höherer Kapazität)
- UltraSPARC-II CPU-Modul(e)
- 7200 U/min. 1 Zoll UltraSCSI-3-Festplattenlaufwerk(e)

Wenn einer der obengenannten Artikel nicht in Ihrem System enthalten ist, müssen Sie diese Artikel vom alten System in das neue System übernehmen.

Hinweis – Wenn Sie zu einem Sun Enterprise 250-Server aufrüsten, müssen Sie den alten Server an Sun Microsystems zurückgeben. Weitere Informationen finden Sie unter „Materialrückgabeverfahren“ auf Seite 3-5

Übernehmen von Komponenten in den neuen Sun Enterprise 250-Server

Folgende interne Komponenten können Sie vom alten Server in den neuen Sun Enterprise 250-Server übernehmen. Installationsanleitungen und wichtige Konfigurationsregeln finden Sie im mit dem neuen Server gelieferten *Sun Enterprise 250-Server Benutzerhandbuch*.

Interne Komponenten	Artikelnummern von Sun
CPU-Module	
250 MHz UltraSPARC-II CPU-Modul mit 1 Mbyte E-Cache	501-4278, 501-4857
300 MHz UltraSPARC-II CPU-Modul mit 2 Mbyte E-Cache	501-4196, 501-4849
Speicher	
32 Mbyte 60-ns DIMM	501-2622
64 Mbyte 60-ns DIMM	501-2480
128 Mbyte 60-ns DIMM	501-3136
Interne Festplattenlaufwerke	
2,1 Gbyte 7200-U/min. 1 Zoll UltraSCSI-3-Festplattenlaufwerk	540-2730, 540-2936
4,2 Gbyte 7200-U/min. 1 Zoll UltraSCSI-3-Festplattenlaufwerk	540-2938
9,1 Gbyte 7200-U/min. 1 Zoll UltraSCSI-3-Festplattenlaufwerk	540-2951
Interne austauschbare Speichermedien	
3,5 Zoll 1.44-Mbyte Diskettenlaufwerk	370-2730, 370-3212
SunCD 12 Internal CD-ROM-Laufwerk	370-2816, 370-2817
SunCD 32 Internal CD-ROM-Laufwerk	370-3415, 370-3416
2,5 Gbyte QIC-Magnetbandantrieb	370-2017, 370-2018
4/8 Gbyte 4 mm DDS2-Magnetbandantrieb	370-2176, 370-2177
12/24 Gbyte 4 mm DDS3-Magnetbandantrieb	370-2376, 370-2377
7/14 Gbyte 8 mm Magnetbandantrieb	370-2881, 370-2882
4/8-Gbyte SLR-Magnetbandantrieb	370-3279, 370-3280

Hinweis – Die in diesem Handbuch aufgeführten Komponenten und Artikelnummern sind zum Zeitpunkt der Veröffentlichung korrekt, können aber ohne vorherige Bekanntgabe jederzeit geändert werden. Informieren Sie sich bei einem autorisierten Außendienstmitarbeiter von Sun oder einem Service-Anbieter über die Kompatibilität der Komponenten, bevor Sie die Komponenten in den Sun Enterprise 250-Server übernehmen.

Installieren des Sun Enterprise 250-Servers

Ihr System ist nach Ihren Wünschen konfiguriert, d. h., daß die meisten der von Ihnen bestellten internen Optionen bereits werkseitig voreingestellt werden. Wenn Sie jedoch Optionen bestellt haben, die nicht werkseitig voreingestellt wurden, erhalten Sie diese separat.

Informationen zur Installation Ihres neuen Sun Enterprise 250-Servers finden Sie in der *Sun Enterprise 250-Server Hardware Setup-Anleitung* und im *Sun Enterprise 250-Server Benutzerhandbuch*.

Informationen zum Aufrüsten zu einer gestellmontierten Installation des Sun Enterprise 250-Servers finden Sie im *Sun Enterprise 250-Server Montagehandbuch*.

Hinweis – Informationen über Sicherheit und elektromagnetische Kompatibilität finden Sie im mit dem Sun Enterprise 250-Server gelieferten *Sun Enterprise 250-Server Benutzerhandbuch*.

Installieren neuer Halterungen für das Festplattenlaufwerk

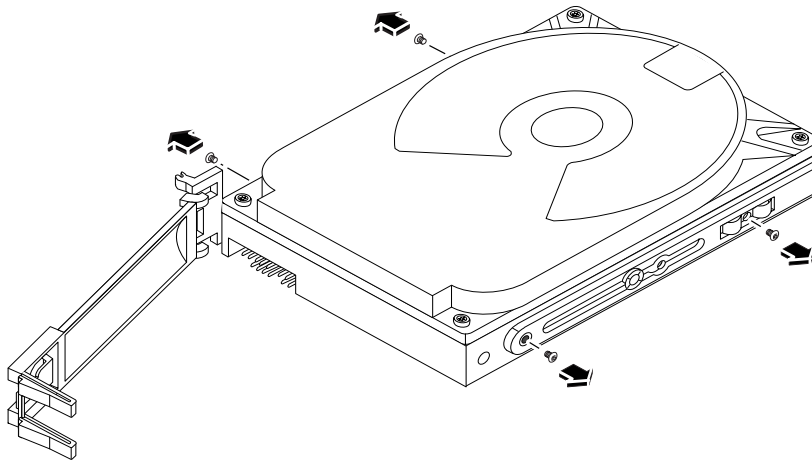
Wenn Sie die 1 Zoll hohen, 3,5 Zoll UltraSCSI-3-Festplattenlaufwerke vom alten System in den neuen Enterprise 250-Server übernehmen, passen die Halterungen des Festplattenlaufwerks möglicherweise nicht in den Enterprise 250-Server. In diesem Fall müssen Sie die neuen zu diesem Zweck mitgelieferten Halterungen montieren.

Überprüfen Sie anhand der Abbildungen in diesem Abschnitt, ob es sich um veraltete Halterungen handelt. Wenn Sie die neuen Halterungen für das Festplattenlaufwerk montieren müssen, gehen Sie folgendermaßen vor:

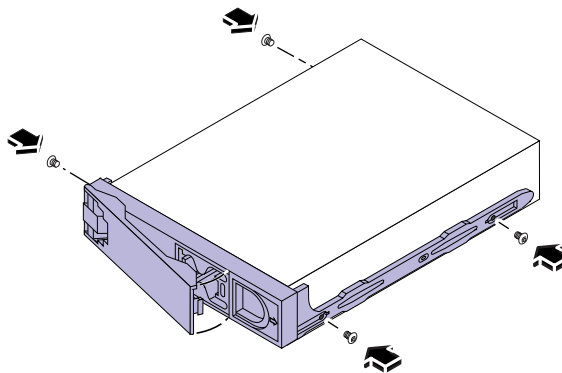
1. Entfernen Sie das Festplattenlaufwerk aus dem alten System.

Informieren Sie sich in der mit dem System gelieferten Anleitung über das Entfernen des Festplattenlaufwerks.

2. Lösen Sie die vier Schrauben, die die alte Halterung mit dem Festplattenlaufwerk verbinden.



3. Befestigen Sie die neue Halterung mit den vier vorhandenen Schrauben.



4. Wiederholen Sie diese Schritte auch bei allen anderen Festplattenlaufwerken, die Sie übernehmen möchten.

Materialrückgabeverfahren

Der Erweiterung beigelegt erhalten Sie einen Dokumentations-Kit für das Materialrückgabeverfahren. In diesem Kit sind Anleitungen für die Rückgabe alter Geräte an Sun enthalten. Wenn Sie das Erweiterungsverfahren ausgeführt haben, müssen Sie Ihre alte Systemeinheit an Sun Microsystems zurückgeben.

Rückgabe des alten Systems:

1. Verpacken Sie die Systemeinheit mit entsprechendem Verpackungsmaterial.

Verwenden Sie, falls möglich, das Original-Verpackungsmaterial oder das Material des Sun Enterprise 250. Stellen Sie sicher, daß die Einheit im Karton sicher und gut gepolstert ist.

2. Befolgen Sie die Anweisungen im *Sun Upgrades RMA Letter* für die Rückgabe der Geräte an Sun Microsystems.

Damit ist das Erweiterungsverfahren beendet. Falls mit dem neuen Server Probleme auftreten, setzen Sie sich mit dem Sun Response Center oder Ihrem autorisierten Service-Anbieter in Verbindung.

4 Guida all'aggiornamento Sun Enterprise 250

Questo documento contiene le istruzioni per eseguire l'aggiornamento dei sistemi indicati di seguito al nuovo server Sun™ Enterprise™ 250:

- Server Ultra™ Enterprise™ 1
- Server Ultra Enterprise 2
- Server UltraSPARC™
- Sistemi SPARCserver™
- Server SPARCstation™

L'aggiornamento comprende un nuovo server Sun Enterprise 250 ed eventualmente uno o più componenti hardware tra quelli riportati di seguito:

- Moduli di memoria (DIMM da 32 Mbyte o di capacità maggiore)
- Uno o più moduli della CPU UltraSPARC-II
- Uno o più dischi UltraSCSI-3 da 7200 rpm di 1”

Nel caso in cui uno degli elementi sopra riportati non sia incluso nel nuovo sistema, è necessario trasferirlo dal sistema precedente al nuovo.

Nota – Quando viene eseguito l'aggiornamento a un server Sun Enterprise 250, il server utilizzato in precedenza deve essere restituito alla Sun Microsystems. Per ulteriori informazioni, vedere “Procedura di restituzione del materiale” a pagina 4-5.

Come trasferire i componenti sul nuovo server Sun Enterprise 250

I componenti interni riportati di seguito possono essere trasferiti dal server utilizzato in precedenza al nuovo Sun Enterprise 250. Per istruzioni sull'installazione e per i requisiti di configurazione, vedere il manuale *Manuale dell'utente per server Sun Enterprise 250* fornito con il nuovo server.

Componente interno	Numero di serie Sun
Moduli CPU	
Modulo della CPU UltraSPARC-II da 250 MHz con 1 Mbyte di cache elettronica	501-4278, 501-4857
Modulo della CPU UltraSPARC-II da 300 MHz con 2 Mbyte di cache elettronica	501-4196, 501-4849
Memoria	
DIMM da 32 Mbyte a 60 ns	501-2622
DIMM da 64 Mbyte a 60 ns	501-2480
DIMM da 128 Mbyte a 60 ns	501-3136
Dischi interni	
Disco UltraSCSI-3 da 2,1 Gbyte, 7200 rpm, di 1"	540-2730, 540-2936
Disco UltraSCSI-3 da 4,2 Gbyte, 7200 rpm, di 1"	540-2938
Disco UltraSCSI-3 da 9,1 Gbyte, 7200 rpm, di 1"	540-2951
Dispositivi di memorizzazione dei supporti removibili interni	
Unità a dischetti da 3,5"; 1,44 Mbyte	370-2730, 370-3212
Unità CD-ROM interna SunCD 12	370-2816, 370-2817
Unità CD-ROM interna SunCD 32	370-3415, 370-3416
Unità nastro QIC da 2,5 Gbyte	370-2017, 370-2018
Unità nastro DDS2 4 mm da 4/8 Gbyte	370-2176, 370-2177
Unità nastro DDS3 4 mm da 12/24 Gbyte	370-2376, 370-2377
Unità nastro 8 mm da 7/14 Gbyte	370-2881, 370-2882
Unità nastro SLR da 4/8 Gbyte	370-3279, 370-3280

Nota – I componenti e i numeri di serie elencati in questo documento sono aggiornati alla data di pubblicazione del documento e sono soggetti a modifica senza notifica. Prima di trasferire i componenti sul server Sun Enterprise 250, consultare una filiale Sun o l'assistenza tecnica per avere conferma della loro compatibilità.

Come installare il server Sun Enterprise

Il server Sun Enterprise 250 viene configurato “all'ordine”, vale a dire che la maggior parte delle opzioni interne ordinate dall'utente vengono preinstallate in fabbrica. Tuttavia, alcuni componenti, quali i monitor, vengono consegnati separatamente.

Per installare il server Sun Enterprise 250, vedere i manuali *Istruzioni per la configurazione hardware del server Sun Enterprise 250* e *Manuale dell'utente per server Sun Enterprise 250*.

Se viene effettuato un aggiornamento a una configurazione per rack del server Sun Enterprise 250, vedere il *Manuale per la configurazione per rack del server Sun Enterprise 250* fornito con il server.

Nota – Per informazioni sulla sicurezza e sulla compatibilità elettromagnetica, consultare il manuale *Manuale dell'utente per server Sun Enterprise 250* fornito con il server Sun Enterprise 250.

Come installare i nuovi supporti per l'unità disco

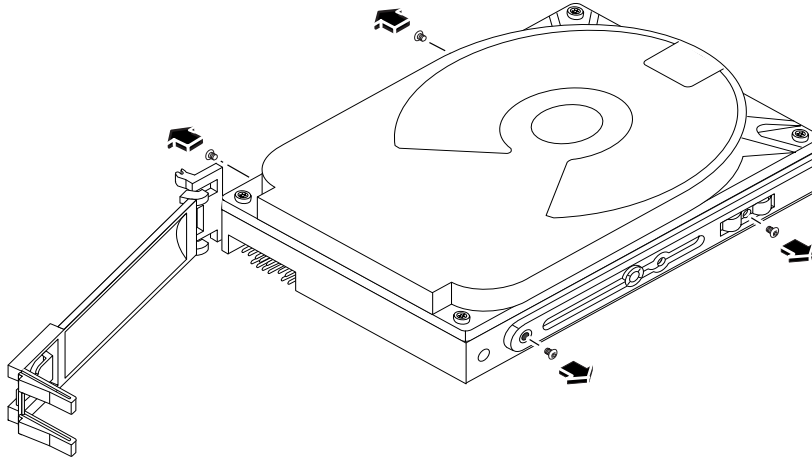
Se vengono trasferiti dei dischi UltraSCSI-3 da 1" x 3,5" dal sistema precedente al nuovo server Enterprise 250, è possibile che i supporti dell'unità risultino incompatibili. In tal caso, per poter trasferire i dischi nel nuovo server, è necessario installare i supporti forniti con l'aggiornamento.

Per determinare se le unità dispongono dei supporti vecchi, esaminare le illustrazioni contenute in questa sezione. Se occorre installare i nuovi supporti, seguire la procedura sottoindicata:

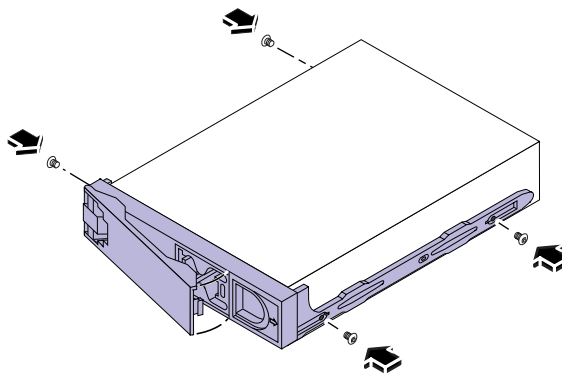
1. Rimuovere il disco dal sistema da sostituire.

Per istruzioni sulla rimozione del disco, vedere la documentazione fornita con il sistema.

2. Rimuovere le quattro viti che fissano il supporto all'unità da sostituire.



3. Collegare il nuovo supporto all'unità disco utilizzando le stesse quattro viti.



4. Ripetere la stessa procedura per ogni disco da trasferire.

Procedura di restituzione del materiale

Insieme con l'aggiornamento è fornita la documentazione per la restituzione del materiale. In essa sono contenute le istruzioni per la restituzione alla Sun dell'apparecchiatura sostituita. Una volta completata la procedura di aggiornamento, occorre rinviare alla Sun Microsystems il sistema sostituito.

Per rendere il sistema sostituito:

1. Imballare il sistema con appropriato materiale di imballaggio.

Se possibile, utilizzare il materiale di imballaggio originale oppure quello fornito con il Sun Enterprise 250. Assicurarsi che il sistema all'interno della scatola di imballaggio sia ben protetto.

2. Per restituire l'apparecchiatura alla Sun Microsystems, seguire le istruzioni contenute nella *Sun Upgrades RMA Letter*.

La procedura di aggiornamento è stata completata. Nel caso in cui si riscontrino delle difficoltà con il nuovo server, chiamare il Sun Response Center oppure il proprio rivenditore.

5 Manual de actualización a Sun Enterprise 250

En este documento se facilitan las instrucciones necesarias para la actualización de cualquiera de los sistemas siguientes a un servidor Sun™ Enterprise™ 250:

- Cualquier servidor Ultra™ Enterprise™ 1
- Cualquier servidor Ultra Enterprise 2
- Cualquier servidor UltraSPARC™
- Cualquier sistema SPARCserver™
- Cualquier servidor SPARCstation™

La actualización incluye un nuevo servidor Sun Enterprise 250 y puede incluir uno o más de los componentes de hardware siguientes:

- Módulos de memoria (módulos DIMM de 32 Mbytes o mayor capacidad)
- Uno o varios módulos de CPU UltraSPARC-II
- Una o varias unidades de disco UltraSCSI-3 de 1 pulgada y 7.200 rpm

Si alguno de los componentes arriba mencionados no se incluye en el sistema nuevo, el componente o componentes deberán transferirse del sistema antiguo al nuevo.

Nota – Al realizar la actualización a un servidor Sun Enterprise 250, debe devolver su servidor antiguo a Sun Microsystems. Véase “Procedimiento de devolución de materiales” en la página 5-5 para obtener información adicional.

Transferencia de componentes al nuevo servidor Sun Enterprise 250

Los siguientes componentes internos pueden transferirse desde el antiguo servidor al nuevo servidor Sun Enterprise 250. Para obtener información adicional sobre las instrucciones de instalación e importantes requisitos de configuración, véase el *Manual del usuario del servidor Sun Enterprise 250* que se facilita con el nuevo servidor.

Componente interno	Número de referencia de Sun
Módulos de CPU	
Módulo de CPU UltraSPARC-II de 250 MHz con memoria caché E de 1 Mbyte	501-4278, 501-4857
Módulo de CPU UltraSPARC-II de 300 MHz con memoria caché E de 2 Mbytes	501-4196, 501-4849
Memoria	
Módulo DIMM de 32 Mbytes y 60 ns	501-2622
Módulo DIMM de 64 Mbytes y 60 ns	501-2480
Módulo DIMM de 128 Mbytes y 60 ns	501-3136
Unidades de disco internas	
Unidad de disco UltraSCSI-3 de 2,1 Gbytes, 7.200 rpm y 1 pulgada	540-2730, 540-2936
Unidad de disco UltraSCSI-3 de 4,2 Gbytes, 7.200 rpm y 1 pulgada	540-2938
Unidad de disco UltraSCSI-3 de 9,1 Gbytes, 7.200 rpm y 1 pulgada	540-2951
Dispositivos de almacenamiento de medios extraíbles internos	
Unidad de disquete de 1,44 Mbytes y 3,5 pulgadas	370-2730, 370-3212
Unidad de CD-ROM interna SunCD 12	370-2816, 370-2817
Unidad de CD-ROM interna SunCD 32	370-3415, 370-3416
Unidad de cinta QIC de 2,5 Gbytes	370-2017, 370-2018
Unidad de cinta DDS2 de 4/8 Gbytes y 4 mm	370-2176, 370-2177
Unidad de cinta DDS3 de 12/24 Gbytes y 4 mm	370-2376, 370-2377
Unidad de cinta de 7/14 Gbytes y 8 mm	370-2881, 370-2882
Unidad de cinta SLR de 4/8 Gbytes	370-3279, 370-3280

Nota – Los componentes y números de referencia que aparecen en este documento corresponden a la fecha de publicación del mismo, si bien están sujetos a cambios sin previo aviso. Póngase en contacto con su distribuidor de ventas autorizado por Sun o con su prestatario de servicios para confirmar la compatibilidad de los componentes antes de transferirlos al servidor Sun Enterprise 250.

Instalación del servidor Sun Enterprise 250

Su nuevo servidor Sun Enterprise 250 se entrega configurado según el pedido realizado, lo que significa que la mayor parte de las opciones internas solicitadas vienen preinstaladas de fábrica. No obstante, si ha solicitado opciones que no vengan instaladas de fábrica, se le hará entrega de las mismas por separado.

Para instalar el servidor Sun Enterprise 250, véanse las *Instrucciones de configuración del hardware del servidor Sun Enterprise 250* y el *Manual del usuario del servidor Sun Enterprise 250*.

Si está realizando la actualización a una configuración montada en bastidor del servidor Sun Enterprise 250, véase el *Manual para montaje en bastidor del servidor Sun Enterprise 250* que se facilita con el servidor.

Nota – Para más información relevante sobre seguridad y compatibilidad electromagnética, véase el *Manual del usuario del servidor Sun Enterprise 250* que se entrega con el servidor Sun Enterprise 250.

Instalación de las abrazaderas de las nuevas unidades de disco

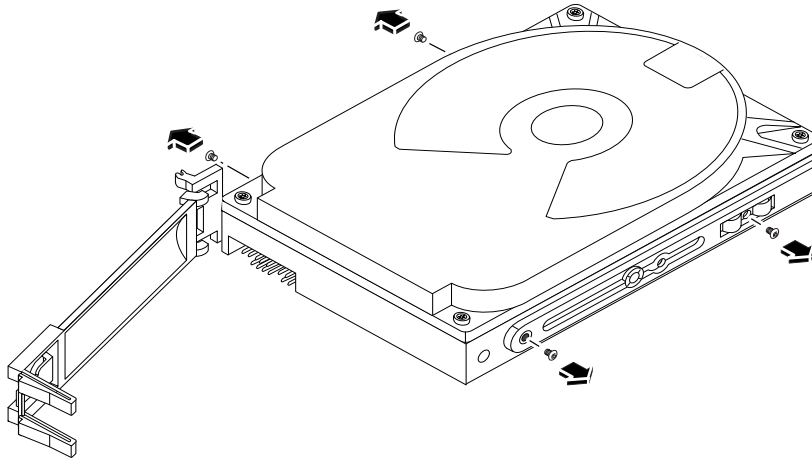
Si está transfiriendo unidades de disco UltraSCSI-3 de 3,5 pulgadas y con una altura de 1 pulgada desde su antiguo sistema al servidor Enterprise 250, las abrazaderas de las unidades de disco pueden ser incompatibles con el servidor Enterprise 250. En tal caso, debe instalar las nuevas abrazaderas facilitadas con la actualización a fin de transferir las unidades al nuevo servidor.

Examine las ilustraciones de esta sección para ver si las unidades tienen la abrazadera antigua. Si precisa instalar las abrazaderas nuevas en las unidades de disco, siga este procedimiento:

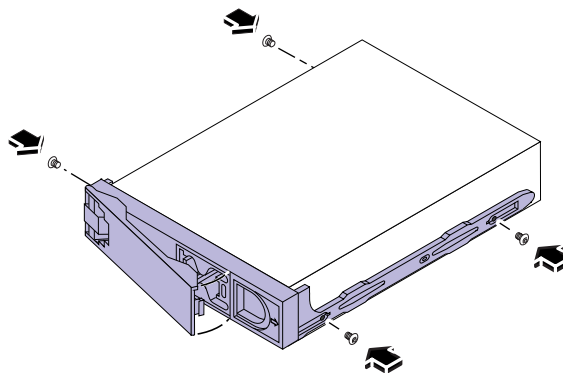
1. Extraiga la unidad de disco del sistema antiguo.

Véase la documentación facilitada con el sistema para obtener más instrucciones sobre la extracción de las unidades de disco.

2. Extraiga los cuatro tornillos que fijan la abrazadera antigua a la unidad de disco.



3. Fije la abrazadera nueva a la unidad de disco con los cuatro tornillos anteriores.



4. Repita este procedimiento para las demás unidades de disco que vaya a transferir.

Procedimiento de devolución de materiales

Con la actualización se entrega un juego de documentación de autorización de material de devolución (RMA), en el que se especifican las instrucciones de devolución del equipo antiguo a Sun. Una vez completado el procedimiento de actualización, deberá devolver la unidad de su antiguo sistema a Sun Microsystems.

Para devolver el antiguo sistema:

1. Empaquete la unidad del sistema con los materiales de embalaje adecuados.

Utilice los materiales originales de embalaje del sistema o los materiales del Sun Enterprise 250, si fuera posible. Compruebe que la unidad queda debidamente asegurada y bien empaquetada dentro de su embalaje de envío.

2. Siga las instrucciones del documento *Sun Upgrades RMA Letter* para devolver el equipo a Sun Microsystems.

Con esto se habrá completado el procedimiento de actualización. Si se presentan dificultades con el nuevo servidor, llame al Centro de Respuesta de Sun o a su prestatario de servicios autorizado.

6 Sun Enterprise 250 Handbok för uppgradering

I den här handboken finns information om hur du uppgraderar nedanstående system till en Sun™ Enterprise™ 250 Server:

- Valfri Ultra™ Enterprise™ 1 Server
- Valfri Ultra Enterprise 2 Server
- Valfri UltraSPARC™ Server
- Valfritt SPARCserver™-system
- Valfri SPARCstation™ Server

I uppgraderingen ingår en ny Sun Enterprise 250 Server. En eller flera av följande maskinvarukomponenter kan ingå:

- Minnesmoduler (DIMM om 32 MB eller mera)
- UltraSPARC-II CPU-moduler
- 1-tums UltraSCSI-3-diskenheter med 7 200 rpm

Om någon av komponenterna ovan inte ingår i det nya systemet förutsätts det att du överför komponenten från det gamla systemet.

Obs! – När du uppgraderar Sun Enterprise 250 Server måste du skicka tillbaka den gamla servern till Sun Microsystems. Se “Returnera material” på sidan 6-5 för mer information.

Överföra komponenter till den nya Sun Enterprise 250 Server

Nedanstående interna komponenter kan överföras från den gamla servern till den nya Sun Enterprise 250 Server. Installationsanvisningar och information om viktiga konfigurationskrav finns i *Sun Enterprise 250 Server Användarhandbok* som levereras med den nya servern.

Intern komponent	Suns artikelnummer
CPU-moduler	
UltraSPARC-II CPU-modul med E-cache om 1 MB och 250 MHz	501-4278, 501-4857
UltraSPARC-II CPU-modul med E-cache om 2 MB och 300 MHz	501-4196, 501-4849
Minne	
32 MB DIMM, 60 ns	501-2622
64 MB DIMM, 60 ns	501-2480
128 MB DIMM, 60 ns	501-3136
Interna diskenheter	
1-tums UltraSCSI-3-diskenhet om 2,1 GB och med 7 200 rpm	540-2730, 540-2936
1-tums UltraSCSI-3-diskenhet om 4,2 GB och med 7 200 rpm	540-2938
1-tums UltraSCSI-3-diskenhet om 9,1 GB och med 7 200 rpm	540-2951
Interna löstagbara lagringsenheter	
3,5-tums diskettenhet om 1,44 MB	370-2730, 370-3212
SunCD 12, intern CD-ROM-enhet	370-2816, 370-2817
SunCD 32, intern CD-ROM-enhet	370-3415, 370-3416
QIC-bandenhet om 2,5 GB	370-2017, 370-2018
DDS2-bandenhet om 4/8 GB och 4 mm	370-2176, 370-2177
DDS3-bandenhet om 12/24 GB och 4 mm	370-2376, 370-2377
Bandenhet om 7/14 GB och 8 mm	370-2881, 370-2882
SLR-bandenhet om 4/8 GB	370-3279, 370-3280

Obs! – Komponenterna och artikelnumren i den här handboken är korrekta vid utgivningstillfället, men kan senare komma att ändras utan meddelande därom. Kontakta en auktoriserad Sun-representant eller servicerepresentant för att kontrollera kompatibilitet hos komponenterna innan du överför dem till Sun Enterprise 250 Server.

Installera Sun Enterprise 250 Server

Sun Enterprise 250 Server är förkonfigurerad vilket innebär att de flesta interna tillbehör som du beställer fabriksinstalleras. Om du däremot har beställt tillbehör som inte fabriksinstalleras kommer de att levereras separat.

Information om hur du installerar Sun Enterprise 250 Server finns i *Sun Enterprise 250 Server Installationsanvisning* och *Sun Enterprise 250 Server Användarhandbok*.

Om du uppgraderar till en rackmonteringskonfiguration av Sun Enterprise 250 Server finns information i *Sun Enterprise 250 Server Handbok för rackmontage* som levereras med servern.

Obs! – Viktig information om säkerhet och elektromagnetisk kompatibilitet finns i *Sun Enterprise 250 Server Användarhandbok* som levereras med Sun Enterprise 250 Server.

Installera nya hållare till diskenheten

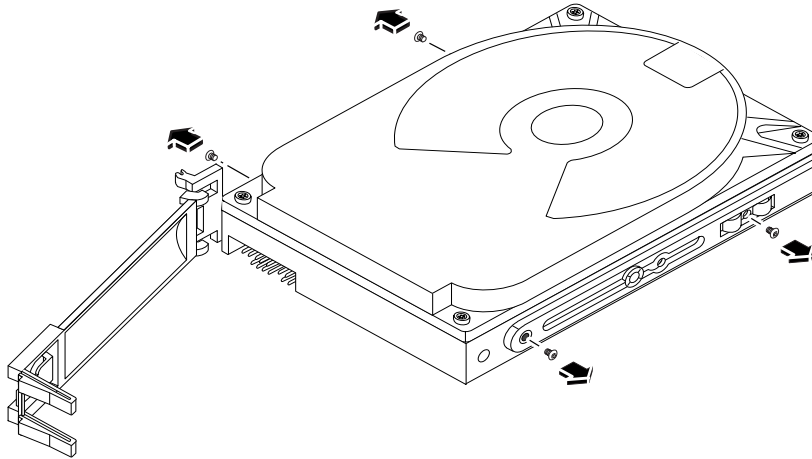
Om du överför 3,5-tums UltraSCSI-3-diskenheter med en höjd på 1 tum från det gamla systemet till Enterprise 250 Server, är det inte säkert att hållarna till diskenheterna går att använda. I så fall måste du installera de nya hållarna som levereras med uppgraderingen för att kunna överföra enheterna.

Titta på bilderna i det här avsnittet för att avgöra om du har gamla hållare. Gör så här om du behöver installera nya hållare till diskenheterna:

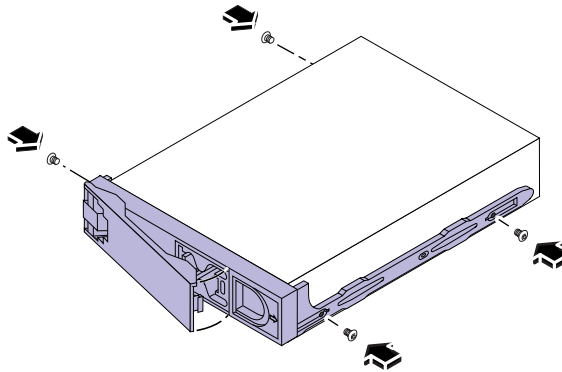
1. Ta bort diskenheten från det gamla systemet.

Information om hur du tar bort hållarna finns i dokumentationen som följer med systemet.

2. Lossa och ta bort de fyra skruvarna som fäster den gamla hållaren vid diskenheten.



3. Fäst den nya hållaren vid diskenheten med hjälp av de fyra skruvarna.



4. Upprepa ovanstående steg för andra diskenheter som du behöver överföra.

Returnera material

Tillsammans med uppgraderingen levereras dokumentuppsättningen RMA (Return Material Authorization). Här finns instruktioner för hur du returnerar den gamla utrustningen till Sun. När uppgraderingen är klar måste du returnera den gamla systemenheten till Sun Microsystems.

Gör så här:

1. Förpacka systemenheten i lämpligt förpackningsmaterial.

Använd om möjligt systemets originalförpackning eller Sun Enterprise 250-material. Kontrollera att enheten är väl paketerad i kartongen.

2. Följ instruktionerna i *Sun Upgrades RMA Letter* för hur du returnerar utrustningen till Sun Microsystems.

Uppgraderingsproceduren är nu klar. Om du stöter på problem med den nya servern kontaktar du Suns servicecenter eller en auktoriserad servicerepresentant.

Copyright 1998 Sun Microsystems, Inc., 901 San Antonio Road • Palo Alto, CA 94303 USA. Alle Rechte vorbehalten.

Dieses Produkt oder Dokument ist urheberrechtlich geschützt und wird als Lizenz vertrieben, wodurch seine Verwendung, Vervielfältigung und Verbreitung eingeschränkt ist. Ohne vorherige schriftliche Genehmigung von Sun oder gegebenenfalls ihrer Lizenzgeber darf kein Teil dieses Produkts oder Dokuments in irgendeiner Form vervielfältigt werden. Die Software von anderen Herstellern einschließlich Schriften ist urheberrechtlich geschützt und von Sun-Lieferanten lizenziert.

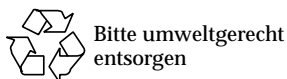
Teile dieses Produkts können aus Berkeley BSD-Systemen abgeleitet sein, die von der University of California lizenziert sind. UNIX ist ein in den USA und anderen Ländern eingetragenes Warenzeichen, das ausschließlich über X/Open Company, Ltd. lizenziert wird.

Sun, Sun Microsystems, das Sun-Logo, AnswerBook, SunDocs, Solaris, OpenBoot, OpenWindows, Solstice AdminSuite, Solstice Backup, Solstice DiskSuite, Solstice SyMON, SunSwift, SunVTS, SunCD, Ultra Enterprise und Sun Enterprise sind Warenzeichen oder eingetragene Warenzeichen von Sun Microsystems, Inc. in den USA und in anderen Ländern. Alle SPARC-Warenzeichen werden unter Lizenz verwendet und sind Warenzeichen oder eingetragene Warenzeichen von SPARC International, Inc. in den USA und in anderen Ländern. Produkte mit SPARC-Warenzeichen basieren auf einer von Sun Microsystems, Inc. entwickelten Architektur.

Die OPEN LOOK und Sun™ Graphical User Interface wurde von Sun Microsystems, Inc. für ihre Benutzer und Lizenznehmer entwickelt. Sun erkennt die Pionierleistungen von Xerox bei der Forschung und Entwicklung des Konzepts der visuellen oder grafischen Benutzeroberflächen für die Computerindustrie an. Sun verfügt über eine nicht exklusive Lizenz von Xerox für die Xerox Graphical User Interface, die auch für die Lizenznehmer von Sun gilt, die OPEN LOOK GUIs implementieren und sich andererseits an schriftliche Lizenzvereinbarungen mit Sun halten.

BESCHRÄNKTE RECHTE: Die Benutzung, Vervielfältigung oder Offenlegung durch die Regierung der Vereinigten Staaten unterliegt Beschränkungen nach Maßgabe von FAR 52.227-14(g)(2)(6/87) und FAR 52.227-19(6/87) oder DFAR 252.227-7015(b)(6/95) und DFAR 227.7202-3(a).

DIE DOKUMENTATION WIRD IN DER VORLIEGENDEN FORM GELIEFERT, UND ALLE AUSDRÜCKLICHEN ODER STILLSCHWEIGENDEN BEDINGUNGEN, DARSTELLUNGEN UND GEWÄHRLEISTUNGEN, EINSCHLIESSLICH JEGLICHER STILLSCHWEIGENDEN GEWÄHRLEISTUNG DER EIGNUNG FÜR EINEN BESTIMMTEN ZWECK UND DAFÜR, DASS DIE WAREN VON DURCHSCHNITTLICHER QUALITÄT UND FÜR DEN NORMALEN GEBRAUCH GEEIGNET SIND UND KEINE URHEBERRECHTE VERLETZT WERDEN, WERDEN AUSGESCHLOSSEN, ES SEI DENN, DASS EIN SOLCHER HAFTUNGS AUSSCHLUSS GESETZLICH NICHT ZULÄSSIG IST.



Copyright 1998 Sun Microsystems, Inc., 901 San Antonio Road • Palo Alto, CA 94303 USA. Tutti i diritti riservati.

Questo prodotto e la relativa documentazione sono protetti da copyright e sono distribuiti sotto licenze che ne limitano l'uso, la copia, la distribuzione e la decompilazione. Nessuna parte di questo prodotto o documento può essere riprodotta in qualunque forma o con qualunque mezzo, senza la previa autorizzazione scritta del titolare e degli eventuali concessionari di licenza. Il software proveniente da parti terze, tra cui la tecnologia dei font, contenuto in questo prodotto è protetto da copyright e distribuito sotto licenza dei fornitori di Sun.

Parti di questo prodotto possono essere derivate dai sistemi Berkeley BSD, distribuiti su licenza dalla University of California. UNIX è un marchio registrato negli Stati Uniti e in altri paesi, distribuito su licenza esclusivamente da X/Open Company, Ltd.

Sun, Sun Microsystems, il logo Sun, AnswerBook, SunDocs, Solaris, OpenBoot, OpenWindows, Solstice AdminSuite, Solstice Backup, Solstice DiskSuite, Solstice SyMON, SunSwift, SunVTS, SunCD, Ultra Enterprise e Sun Enterprise sono marchi o marchi registrati di Sun Microsystems, Inc. negli Stati Uniti e in altri paesi. Tutti i marchi SPARC sono utilizzati su licenza e sono marchi o marchi registrati di SPARC International, Inc. negli Stati Uniti e in altri paesi. I prodotti con marchio SPARC sono basati su un'architettura sviluppata da Sun Microsystems, Inc.

Le interfacce utente grafiche OPEN LOOK e Sun™ sono state sviluppate da Sun Microsystems, Inc. per i propri utenti e concessionari. Sun riconosce gli sforzi innovativi di Xerox nella ricerca e nello sviluppo del concetto di interfaccia visiva o grafica per l'industria informatica. Sun è titolare di una licenza non esclusiva di Xerox per la Graphical User Interface Xerox; tale licenza copre anche le licenze Sun che implementano le GUI OPEN LOOK e che per altri versi sono conformi agli accordi stipulati con Sun.

RESTRIZIONI: L'uso, la duplicazione o la diffusione di queste informazioni da parte del governo USA sono soggetti alle restrizioni delle norme FAR 52.227-14(g)(2)(6/87) e FAR 52.227-19(6/87), o delle norme DFAR 252.227-7015(b)(6/95) e DFAR 227.7202-3(a).

QUESTA DOCUMENTAZIONE VIENE FORNITA SENZA GARANZIE DI ALCUN TIPO, NÉ ESPLICITE NÉ IMPLICITE, INCLUSE, MA SENZA LIMITAZIONE, LE GARANZIE IMPLICITE DI COMMERCIALIZZABILITÀ, IDONEITÀ AD UN DETERMINATO SCOPO, O NON VIOLAZIONE, FATTA ECCEZIONE PER LE GARANZIE PREVISTE DALLA LEGGE.



Copyright 1998 Sun Microsystems, Inc., 901 San Antonio Road • Palo Alto, CA 94303 Estados Unidos. Todos los derechos reservados.

Este producto o documento está protegido por copyright y distribuido bajo licencias que restringen su uso, copia, distribución y descompilación. Ninguna parte de este producto o documento puede ser reproducida en ninguna forma ni por ningún medio sin la autorización previa por escrito de Sun y sus licenciadores, si los hubiera. El software de otros fabricantes, incluida la tecnología de fuentes, tiene copyright y está licenciado por los proveedores de Sun.

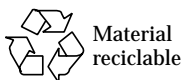
Partes de este producto pueden derivarse de los sistemas Berkeley BSD, bajo licencia de la Universidad de California. UNIX es una marca registrada en los EE.UU. y otros países, bajo licencia exclusiva de X/Open Company, Ltd.

Sun, Sun Microsystems, el logotipo de Sun, AnswerBook, SunDocs, Solaris, OpenBoot, OpenWindows, Solstice AdminSuite, Solstice Backup, Solstice DiskSuite, Solstice SyMON, SunSwift, SunVTS, SunCD, Ultra Enterprise y Sun Enterprise son marcas comerciales o registradas de Sun Microsystems, Inc. en los Estados Unidos y otros países. Todas las demás marcas comerciales SPARC se utilizan bajo licencia y son marcas comerciales o registradas de SPARC International, Inc. en los Estados Unidos y otros países. Los productos que lleven las marcas comerciales SPARC se basan en una arquitectura desarrollada por Sun Microsystems, Inc.

OPEN LOOK y la Interfaz Gráfica de Usuario (*Graphical User Interface*) de Sun™ han sido desarrollados por Sun Microsystems, Inc. para sus usuarios y licenciados. Sun reconoce los esfuerzos pioneros de Xerox en la investigación y desarrollo del concepto de interfaces de usuario gráficas o visuales para el sector informático. Sun dispone de una licencia no exclusiva de Xerox para Xerox Graphical User Interface, que también cubre a los licenciados de Sun que implanten GUI de OPEN LOOK y que, por otra parte, cumplan con los acuerdos de licencia por escrito de Sun.

DERECHOS RESTRINGIDOS: El uso, la duplicación o la publicación por parte del Gobierno de los Estados Unidos está sujeto a las restricciones de FAR 52.227-14(g)(2)(6/87) y FAR 52.227-19(6/87) o DFAR 252.227-7015(b)(6/95) y DFAR 227.7202-3(a).

ESTA DOCUMENTACIÓN SE PROPORCIONA "TAL CUAL", CON NEGACIÓN DE CUALQUIER CONDICIÓN, DECLARACIÓN O GARANTÍA, EXPRESA O IMPLÍCITA, INCLUIDAS LAS GARANTÍAS IMPLÍCITAS DE COMERCIABILIDAD, ADECUACIÓN A UN PROPÓSITO EN PARTICULAR O NO INFRACCIÓN, EXCEPTO EN LA MEDIDA EN QUE TAL NEGACIÓN PUEDA CONSIDERARSE LEGALMENTE NO VÁLIDA.



Copyright 1998 Sun Microsystems, Inc., 901 San Antonio Road • Palo Alto, CA 94303 USA. Med ensamrätt.

Den här produkten/dokumentet är skyddat av copyright och distribueras med licens som begränsar hur du får använda, kopiera, distribuera och dekompilera produkten. Ingen del av den här produkten/dokumentet får reproduceras på något sätt utan skriftligt medgivande från Sun och dess licensgivare. Programvara från tredjepart, inklusive teckensnittsteknologin, är copyright-skyddad och licensieras av Sun-återförsäljare.

Delar av produkten kan härröra från Berkeleys BSD-system, licensierade från University of California. UNIX är ett registrerat varumärke i USA och i andra länder och licensieras exklusivt genom X/Open Company, Ltd.

Sun, Sun Microsystems, Suns logotyp, AnswerBook, SunDocs, Solaris, OpenBoot, OpenWindows, Solstice AdminSuite, Solstice Backup, Solstice DiskSuite, Solstice SyMON, SunSwift, SunVTS, SunCD, Ultra Enterprise och Sun Enterprise är varumärken eller registrerade varumärken som tillhör Microsystems, Inc. i USA och i andra länder. Alla SPARC-varumärken lyder under licens och är varumärken eller registrerade varumärken som tillhör SPARC International, Inc. i USA och i andra länder. Produkter med SPARC-varumärken baseras på en arkitektur som utvecklats av Sun Microsystems, Inc.

OPEN LOOK och Sun™ Graphical User Interface har utvecklats av Sun Microsystems, Inc. för användare och licenstagare. Sun erkänner de banbrytande insatser som Xerox gjort i samband med forskning och utveckling av konceptet med visuella eller grafiska användargränssnitt för datorindustrin. Sun har en icke-exklusiv licens från Xerox till Xerox Graphical User Interface, en licens som också täcker Suns licenstagare som implementerar grafiska gränssnitt av typen OPEN LOOK och i övrigt uppfyller Suns skriftliga licensavtal.

BEGRÄNSADE RÄTTIGHETER: Användning, duplicering och avslöjanden från myndigheter och verk i U.S.A begränsas enligt FAR 52.227-14(g)(2)(6/87) och FAR 52.227-19(6/87) eller DFAR 252.227-7015(b)(6/95) och DFAR 227.7202-3(a).

DOKUMENTATIONEN TILLHANDAHÅLLES "I BEFINTLIGT SKICK" OCH ALLA UTTALADE ELLER UNDERFÖRSTÅDDA VILLKOR, UPPGIFTER OCH GARANTIER, INKLUSIVE UNDERFÖRSTÅDDA GARANTIER OM KURANS, LÄMPLIGHET FÖR VISST ÄNDAMÅL ELLER ICKE-INTRÅNG FÖRNEKAS, FÖRUTOM I DE FALL DÅ SÅDANA FRISKRIVNINGSKLAUSULER ÄR OGILTIGA ENLIGT LAG.

