

# Ultra™ Enterprise™ 450 Server: Guía del propietario

---



THE NETWORK IS THE COMPUTER™

## **Sun Microsystems Computer Company**

A Sun Microsystems, Inc. Business  
901 San Antonio Road  
Palo Alto, CA 94043 USA  
415 960-1300 fax 415 969-9131

Referencia: 805-0530-10  
Revisión A, Septiembre 1997

Copyright 1997 Sun Microsystems, Inc., 901 San Antonio Road, Palo Alto, California 94043-4900 EE.UU. Reservados todos los derechos.

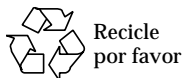
Este producto o documento está protegido por copyright y distribuido bajo licencias que restringen su uso, copia, distribución y descompilación. Ninguna parte de este producto o documento puede ser reproducida en ninguna forma ni por cualquier medio sin la autorización previa por escrito de Sun y sus concesionarios, si los hubiera. El software de terceros, incluyendo la tecnología de fuentes, tiene copyright y está concedido bajo licencia por proveedores de Sun.

Partes de este producto pueden derivarse de los sistemas Berkeley BSD, bajo licencia de la Universidad de California. UNIX es una marca registrada en los EE.UU. y otros países, bajo licencia exclusiva de X/Open Company, Ltd.

Sun, Sun Microsystems, el logotipo de Sun, AnswerBook, SunDocs, Solaris, OpenBoot, OpenWindows, Solstice AdminSuite, Solstice Backup, Solstice DiskSuite, Solstice SyMON, SunSwift, SunVTS, Ultra Enterprise y Ultra son marcas comerciales o registradas de Sun Microsystems, Inc. en los EE.UU. y otros países. Todas las marcas comerciales SPARC se utilizan bajo licencia y son marcas comerciales o marcas comerciales registradas de SPARC International, Inc. en los Estados Unidos y en otros países. Los productos con marcas comerciales SPARC están basados en una arquitectura desarrollada por Sun Microsystems, Inc.

OPEN LOOK y la Interfaz Gráfica de Usuario (Graphical User Interface) de Sun™ fueron desarrollados por Sun Microsystems, Inc. para sus usuarios y licenciatarios. Sun reconoce los esfuerzos pioneros de Xerox en la investigación y desarrollo del concepto de interfaces gráficas o visuales de usuario para el sector informático. Sun mantiene una licencia no exclusiva de Xerox para Xerox Graphical User Interface, que también cubre a los concesionarios de Sun que implanten GUI de OPEN LOOK y que por otra parte cumplan con los acuerdos de licencia por escrito de Sun.

ESTA DOCUMENTACIÓN SE PROPORCIONA "TAL CUAL" SIN GARANTÍA DE NINGUNA CLASE, EXPRESA O IMPLÍCITA, INCLUYENDO, PERO NO LIMITÁNDOSE, A LAS GARANTÍAS IMPLÍCITAS O DE COMERCIALIZACIÓN, Y LA IDONEIDAD PARA UN PROPÓSITO PARTICULAR O LA NO INFRACCIÓN.



# Declaración de conformidad

ID de conformidad: Q36

Nombre del producto: Familias Ultra Enterprise 450, Ultra 450 Creator y Ultra 450 Creator3D

## EMC

EE.UU. – FCC Clase B

Este equipo cumple con la Parte 15 de la normativa de la FCC. Su funcionamiento está sujeto a las condiciones siguientes:

1. Este dispositivo no debe causar interferencias perjudiciales.
2. Este dispositivo debe aceptar cualquier interferencia que reciba, incluso las que afecten negativamente a su funcionamiento.

## Unión Europea

Este equipo cumple los siguientes requisitos de la Directiva 89/336/EEC de EMC:

EN55022 / CISPR22 (1985)	Clase B	Integrity Design & Test Services, Inc. Números de informe: 61419.E2, 61233.E3
EN50082-1	IEC801-2 (1991)	8 kV (Directo), 15 kV (Aire)
	IEC801-3 (1984)	10 V/m, 80% AM a 1 KHz
	IEC801-4 (1988)	4.0 kV (líneas de potencia), 1 kV (líneas de señal)
	IEC801-5	2 kV (líneas de potencia) (L-L, L-G) 1 kV (líneas de señal) (L-G, Shield-G)
EN61000-3-2/IEC1000-3-2 (1994)	Permiso	

## Seguridad

Este equipo cumple los siguientes requisitos de la Directiva de Baja Tensión 73/23/EEC:

Certificados de examen de tipo EC:

EN60950/IEC950 (1993)	TUV Rheinland Certificate # S9771525
EN60950 w/ Nordic Deviations	CB Scheme Certificate # (pendiente)

## Información suplementaria

Este producto ha sido probado y cumple con todos los requisitos para obtener la marca CE.

/S/ Wayne L. Bolivar      4/10/97  
Director, Qualification Engineering  
Sun Microsystems Computer Company  
4 Omni Way UCHL04-203  
Chelmsford, MA 01824 USA  
Tel: (508) 442-0599  
Fax: (508) 250-5059

/S/ John Shades      4/10/97  
Director de Aseguramiento de la calidad  
Sun Microsystems Limited  
Springfield, Linlithgow  
West Lothian, EH49 7LR  
Escocia, Reino Unido  
Tel: 1506 670000  
Fax: 1506 672323



12A



16A

---

**Precaución** - Antes de instalar opciones internas en su sistema, debe comprobar que los requisitos de energía del sistema modernizado no superan el máximo de intensidad de 15 amperios para la toma de corriente (sólo en EE.UU.). Para obtener información adicional, consulte "Cómo determinar las necesidades de potencia del sistema", en la página 85.

---

# Contenido

---

## **Prefacio ix**

### **1. Visión general del sistema 1**

Acerca del Ultra Enterprise 450 2

Ubicación de componentes en el panel frontal 5

Ubicación de componentes en el panel trasero 7

Acerca del panel de estado y control 8

### **2. Configuración del sistema 11**

Acerca de los componentes entregados 12

Cómo instalar el Ultra Enterprise 450 Server 13

Cómo instalar el dispositivo de seguridad del panel trasero 17

Acerca de la instalación de una consola 20

Cómo conectar un terminal alfanumérico 21

Cómo configurar una consola gráfica local 23

### **3. Preparación para instalar o sustituir componentes 25**

Cómo apagar el sistema 26

Cómo encender el sistema 28

Cómo iniciar un arranque de reconfiguración 30

Cómo extraer el panel lateral derecho 32

Cómo instalar el panel lateral derecho	34
Cómo extraer el panel lateral izquierdo	36
Cómo instalar el panel lateral izquierdo	38
Cómo evitar las descargas electrostáticas	40
Referencia para instalación y mantenimiento: herramientas necesarias	42

#### **4. Configuración del hardware 43**

Acerca de las características de fiabilidad, disponibilidad y mantenibilidad	44
Acerca de la memoria	51
Acerca de los módulos de CPU	54
Acerca de los convertidores CC/CC	56
Acerca de los buses PCI (Peripheral Component Interconnect)	58
Acerca de las unidades de disco internas	61
Acerca de las fuentes de alimentación	65
Acerca del puerto Ethernet estándar	68
Acerca de los puertos serie	69
Acerca del puerto paralelo	70
Acerca de los puentes de la placa lógica principal	71
Acerca de los puentes del puerto serie	73
Acerca del puente de selección de la modalidad de reloj	74
Acerca de los puentes de la PROM flash	75
Acerca de los alojamientos de soporte extraíble SCSI y el puerto SCSI externo	77
Acerca de las limitaciones de potencia prevista	82
Cómo determinar las necesidades de potencia del sistema	85

#### **5. Instalación de componentes 101**

Acerca del manejo de placas	102
Cómo instalar la opción de expansión de almacenamiento de 8 alojamientos	103
Cómo extraer un módulo de memoria	115

Cómo instalar un módulo de memoria	118
Cómo instalar un módulo de CPU	121
Cómo instalar un conversor CC/CC	123
Cómo extraer una tarjeta PCI	125
Cómo instalar una tarjeta PCI	127
Cómo instalar una unidad de disco	130
Cómo instalar una unidad de cinta o de CD-ROM	132
Cómo extraer el conjunto de soporte extraíble	136
Cómo instalar el conjunto de soporte extraíble	140
Cómo extraer la bandeja de ventiladores de disco	143
Cómo instalar la bandeja de ventiladores de disco	145
Cómo retirar el conjunto de la bandeja de ventiladores de CPU	147
Cómo instalar una bandeja de ventiladores de CPU	149
Cómo instalar una fuente de alimentación	151
<b>6. Administración y conexión en red</b>	<b>153</b>
Acerca de las opciones de la interfaz de red	154
Cómo configurar la interfaz Ethernet estándar	155
Cómo agregar una interfaz Ethernet	157
Cómo conectar un cable Ethernet de par trenzado (TPE, Twisted-Pair Ethernet)	160
Cómo conectar un transceptor Ethernet MII	162
Cómo arrancar el sistema utilizando la interfaz Ethernet estándar	165
Cómo arrancar el sistema utilizando una interfaz Ethernet PCI	167
Cómo seleccionar el dispositivo de arranque	170
Acerca de las configuraciones y conceptos de las matrices de discos	173
<b>7. Utilización de los dispositivos de almacenamiento</b>	<b>177</b>
Cómo impedir la sobrescritura de un disquete	178
Cómo permitir la escritura en un disquete	179

Cómo insertar un disquete en la unidad	180
Cómo extraer un disquete de la unidad	181
Cómo utilizar <code>fdformat</code> para formatear un disquete nuevo	182
Cómo utilizar <code>fdformat</code> para volver a formatear un disquete usado	183
Cómo copiar archivos de y en un disquete	185
Cómo insertar un disco compacto en la unidad	186
Cómo expulsar un disco compacto con comandos de software	188
Cómo expulsar un disco compacto manualmente	190
Cómo expulsar un disco compacto en una emergencia	192
Acerca de la unidad de cinta y los cartuchos de cinta	194
Cómo insertar un cartucho de cinta	195
Cómo extraer un cartucho de cinta	196
Cómo controlar la unidad de cinta	197
Cómo limpiar la unidad de cinta	198
¿Y si la unidad de CD no puede leer un CD?	199

## **8. Precauciones de seguridad 201**

Normativas de seguridad 202

**Glosario 205**

**Índice 209**



# Prefacio

---

*Ultra Enterprise 450 Server: Guía del propietario* responde a sus preguntas acerca de la instalación y utilización del Ultra™ Enterprise™ 450 server. Este manual cubre los aspectos de opciones, instalación, resolución de problemas, sustitución de piezas y administración de la red para el Ultra Enterprise 450 server.

Este manual presenta la información en un formato modular, diseñado para responder al tipo de preguntas que pueden surgir durante la instalación, configuración y utilización de Ultra Enterprise 450 server. Consulte los títulos de los módulos para hallar las palabras clave que le guiarán en las diferentes categorías de preguntas y respuestas; por ejemplo:

- Cómo . . . ¿Cómo se hace X?
- Acerca de . . . ¿Existe más información acerca del tema?
- Encontrar . . . ¿Dónde puedo encontrar X en el sistema?
- Y si . . . ¿Qué pasaría si hiciera X, o qué pasaría si X sucediera?
- Referencia . . . ¿Dónde puedo hallar material de referencia acerca de X?

Usted mismo puede determinar qué parte de la información necesita leer.

Utilizando el índice o la lista de tareas de la primera página de cada capítulo podrá localizar rápidamente un tema o tarea específicos. Los módulos de información son concisos; sin embargo, están relacionados entre sí, y remiten a otros módulos que puede ser conveniente leer. Por ejemplo, si está instalando un módulo de memoria y ya está familiarizado con dicha tarea, puede dirigirse a “Cómo instalar un módulo de memoria” y seguir los cuatro pasos. Pero si necesita más información previa antes de llevar a cabo la tarea, es conveniente que antes lea “Acerca de la memoria”.

---

# Utilización de los comandos UNIX

Este documento puede carecer de información acerca de los comandos y procedimientos básicos de UNIX®, como el arranque y desconexión del sistema y la configuración de dispositivos.

Para obtener información sobre estos temas, consulte uno de los siguientes documentos:

- *Solaris 2.x Handbook for SMCC Peripherals*
- Documentación en línea en formato AnswerBook™ para el entorno de software Solaris™ 2.x
- Otra documentación de software que haya recibido con su sistema.

---

# Indicadores de los shells

La tabla siguiente muestra el indicador predeterminado del sistema y el indicador de superusuario para los shells Bourne, Korn y C.

Shell	Indicador
Shell C	<i>nombre_máquina%</i>
Superusuario shell C	<i>nombre_máquina#</i>
Shells Bourne y Korn	\$
Superusuario de los shells Bourne y Korn	#

---

# Convenciones

En la siguiente tabla se describen las convenciones tipográficas utilizadas en este libro.

Tipo de letra o símbolo	Significado	Ejemplos
AaBbCc123	Nombres de los comandos, archivos y directorios; -salida por la pantalla del ordenador	Edite su archivo <code>.login</code> . Utilice <code>ls -a</code> para ver una lista de todos los archivos. <code>% Tiene correo nuevo.</code>
AaBbCc123	Lo que usted escribe, en comparación con la salida por la pantalla del ordenador.	<code>% su</code> Contraseña:
AaBbCc123	Títulos de libros, palabras o términos nuevos, palabras a destacar. Variable de línea de comandos; sustitúyala por un nombre o valor real.	Consulte el capítulo 6 de la <i>Guía del usuario</i> . Estas opciones se denominan opciones de <i>clase</i> . Para hacer esto <i>debe</i> ser el usuario <code>root</code> . Para eliminar un archivo, escriba <code>rm nombre-archivo</code> .

La siguiente tabla proporciona las definiciones de los términos “izquierda” y “derecha” tal como se utilizan en este libro.

Término	Significado
Izquierda	El lado que se encuentra a su izquierda, mirando al sistema de frente; El lado que contiene la placa lógica principal del sistema.
Derecha	El lado que se encuentra a su derecha, mirando el sistema de frente; el lado que contiene los planos traseros de los discos y las fuentes de alimentación.

---

## Documentación relacionada

Los siguientes documentos pueden contener temas relacionados con la información de *Ultra Enterprise 450 Server: Guía del propietario*.

Aplicación	Título
Realización de pruebas de diagnóstico	<i>SunVTS User's Guide</i>
	<i>SunVTS Quick Reference Card</i>
	<i>SunVTS Test Reference Manual</i>
	<i>Solstice SyMON User's Guide</i>
Administración del sistema y la red	<i>Solaris System Administrator AnswerBook</i>
	<i>SPARC: Installing Solaris Software</i>
Uso del software del sistema operativo	<i>Solaris User's Guide</i>
Temas diversos	<i>Solaris on Sun Hardware AnswerBook</i>
	<i>Solaris 2.x Handbook for SMCC Peripherals</i>
	<i>SMCC SPARC Hardware Platform Guide</i>

---

## Precauciones



---

**Precaución** - Este equipo contiene una tensión letal. El contacto por accidente puede provocar heridas graves o incluso la muerte.

---



---

**Precaución** - El manejo inadecuado por personal no cualificado puede causar serios daños a este equipo. El personal no cualificado que intente forzar estos equipos puede ser inculcado por los daños resultantes a los equipos.

---



---

**Precaución** - Cuando maneje componentes, utilice las técnicas apropiadas de toma de tierra por descarga electrostática (ESD). Utilice una pulsera antiestática y una alfombrilla protegida contra descargas electrostáticas. Guarde los componentes sensibles en bolsas antiestáticas antes de depositarlos sobre cualquier superficie.

---

Las personas que proporcionen servicio técnico a este equipo deben observar todas las precauciones de seguridad y asegurar la conformidad con los requisitos a nivel técnico, certificaciones y todas las leyes locales o nacionales que sean aplicables.

Algunos procesos descritos en este documento deben realizarlos personal de mantenimiento preparado. Sólo se considerará cualificadas a personas que hayan sido preparadas en instalaciones de formación de Sun Microsystems™ (o de afiliados) y estén en posesión del certificado requerido por leyes locales y nacionales.

---

## Sus comentarios son bienvenidos en Sun

Por favor, utilice la *Tarjeta de comentarios del lector* que acompaña a este documento. Estamos interesados en mejorar nuestra documentación y sus comentarios y sugerencias serán bienvenidos.

Si no dispone de tarjeta, puede enviarnos sus comentarios por fax o correo electrónico. Por favor, incluya la referencia del documento en la línea Asunto del mensaje.

- Email: [smcc-docs@sun.com](mailto:smcc-docs@sun.com)
- Fax: Comentarios de los documentos SMCC, 1-415-786-6443



## Visión general del sistema

---

Este capítulo presenta el Ultra Enterprise 450 server y explica algunas de sus características. La información tratada en este capítulo incluye:

- *Acerca del Ultra Enterprise 450—página 2*
- *Ubicación de componentes en el panel frontal—página 5*
- *Ubicación de componentes en el panel trasero—página 7*
- *Acerca del panel de estado y control—página 8*

---

# Acerca del Ultra Enterprise 450

El Ultra Enterprise 450 server es un sistema servidor de alto rendimiento con memoria compartida y multiproceso simétrico. Su diseño se basa en la interconexión cross-bar de sistemas de Sun mediante la arquitectura de alta velocidad Ultra Port Architecture (UPA) y en los procesadores UltraSPARC™, ofreciendo un rendimiento superior del sistema.

El sistema está alojado en una torre roll-around de 58,1 cm de alto, 44,8 cm de ancho y 69,6 cm de largo. El peso máximo del sistema es de 94 kg.

La potencia de proceso la proporciona un máximo de 4 CPU modulares UltraSPARC II, cada una de las cuales incorpora 1 o 2 Mb de memoria caché local externa de alta velocidad. La frecuencia de reloj de la UPA del sistema se sincroniza automáticamente con la frecuencia de reloj de las CPU instaladas, y el bus UPA opera a una frecuencia de un tercio o un cuarto de la de los módulos de CPU. Para más información acerca de los módulos de CPU, consulte “Acerca de los módulos de CPU” en la página 54.

La memoria principal del sistema la proporciona un máximo de dieciséis módulos de memoria DIMM, cada uno de los cuales puede almacenar 16, 32, 64, 128 o 256 Mb de datos. La memoria principal total es ampliable hasta 4 gigabytes. Para mejorar el rendimiento de entrada/salida de la memoria, el sistema transfiere 64 bytes de datos desde o hacia la memoria en cada transferencia. El sistema incorpora asimismo un máximo de four-way memory interleaving, que puede reducir significativamente el tiempo de acceso a memoria. Para más información acerca de la memoria del sistema y el intercalado, consulte “Acerca de la memoria” en la página 51.

La entrada/salida del sistema es manejada por seis buses PCI (Peripheral Component Interconnect) distintos. Estos buses estándar soportan toda la entrada/salida de la placa lógica principal y un máximo de diez tarjetas de interfaz PCI. Tres de dichos buses PCI operan a una frecuencia de reloj de 33 MHz, mientras que los tres restantes pueden operar a 33 o 66 MHz. Cada bus PCI individual es capaz de alcanzar un rendimiento sostenido de 200 Mb por segundo, y juntos ofrecen al sistema un rendimiento de entrada/salida de más de 600 Mb por segundo. Todas las tarjetas PCI se conectan en ranuras incluidas en la placa lógica principal del sistema. Para más información acerca de los buses PCI, consulte “Acerca de los buses PCI (Peripheral Component Interconnect)” en la página 58.

El almacenamiento en disco interno es soportado por un máximo de veinte unidades de disco UltraSCSI de 3,5 pulgadas de perfil estrecho (1 pulgada de alto). Las primeras cuatro unidades son soportadas por una interfaz UltraSCSI de 40 Mb por segundo, incluido directamente en la placa lógica principal del sistema. Las unidades adicionales pueden ser soportadas con la instalación de uno o dos kits de expansión para almacenamiento opcionales con 8 alojamientos cada uno. Cada kit



opcional proporciona un soporte para discos con 8 ranuras, una tarjeta adaptadora UltraSCSI PCI de doble canal y todos los cables de conexión necesarios. Con los dos kits de expansión de 8 alojamientos instalados, el sistema maneja 5 buses UltraSCSI distintos de 40 Mb por segundo, soportando cada uno de ellos transferencias de entrada/salida de cuatro discos internos. Para más información acerca del almacenamiento en disco, consulte “Acerca de las unidades de disco internas” en la página 61.

Se puede dar soporte a subsistemas externos de almacenamiento multidisco y matrices de almacenamiento RAID, mediante la instalación de tarjetas adaptadoras PCI monocal o multicanal, junto con el software de sistema adecuado. El entorno operativo Solaris™ incluye controladores para soporte de dispositivos SCSI y de otro tipo.

El Ultra Enterprise 450 server incluye como estándar una unidad de disquete de 1,44 Mb y 3,5 pulgadas, y una unidad de CD-ROM 12x. La unidad de CD-ROM tiene características multimedia, lo que incluye capacidad de multisesión y acceso rápido (velocidad 12X) para datos de imagen y vídeo.

En la parte frontal del sistema se incluye un alojamiento de 5,25 pulgadas y de media altura (1,6 pulgadas), que puede utilizarse para alojar una unidad de cinta SCSI estrecho (50 patillas), como, por ejemplo, una cinta de 8 mm, una cinta DDS-2 o DDS-3 de 4 mm, o una unidad de cinta de casete de 1/4 de pulgada.

Se pueden conectar un máximo de dos dispositivos externos de cinta a través del puerto Fast/Wide SCSI estándar de 68 patillas incluido en el panel trasero del sistema. Con las tarjetas adaptadoras PCI apropiadas, se puede dar soporte a dispositivos de cinta externos adicionales.

El Ultra Enterprise 450 server puede conectarse con facilidad a una red Ethernet de 10 o 100 Mbps, mediante una interfaz Ethernet de detección automática incluida en la placa lógica principal del sistema. Se pueden incluir interfaces Ethernet adicionales o conexiones a otras redes, como, por ejemplo, FDDI, ATM o token ring, instalando las tarjetas de interfaz PCI apropiadas. Para más información, consulte “Administración y conexión en red” en la página 153.

El dispositivo de consola del sistema puede ser tanto un terminal de caracteres ASCII estándar como un subsistema local de ventanas. El terminal ASCII se conecta al puerto serie estándar del sistema, mientras que una consola gráfica local requiere la instalación de una tarjeta PCI de memoria intermedia de trama, monitor, teclado y ratón. También se puede efectuar la administración del sistema a través de una estación de trabajo remota conectada a la red Ethernet.

El Ultra Enterprise 450 server incluye dos puertos de comunicaciones serie, un puerto síncrono/asíncrono y otro únicamente asíncrono, a través de un único conector DB-25 compartido ubicado en el panel posterior. Incluye asimismo un puerto paralelo EPP externo bidireccional de 2 Mb por segundo y compatible Centronics, para conectar el sistema a una impresora local u otro dispositivo paralelo compatible.

La alimentación la proporcionan una o dos fuentes de alimentación de 560 vatios. Se puede instalar un máximo de tres de estas unidades modulares, lo que proporciona redundancia N+1 y la posibilidad de efectuar intercambios en marcha. Para más información acerca de las fuentes de alimentación, consulte “Acerca de las fuentes de alimentación” en la página 65.

El Ultra Enterprise 450 server se puede instalar con facilidad en un rack estándar de 19 pulgadas, sin ningún cambio de configuración físico y sin tener que retirar ninguno de los paneles. Existe un kit de montaje en rack para instalar el servidor en cualquier rack EIA de 19 pulgadas y 29 o 34 pulgadas de profundidad, con un mínimo de 23 pulgadas de espacio vertical de montaje y una capacidad de soporte de carga suficiente. El kit de montaje en rack consta de una bandeja de montura deslizante y profundidad ajustable, con soportes inmovilizadores. El sistema se coloca sencillamente en la bandeja y se asegura con los soportes incluidos en el kit. Debido al peso considerable del sistema, los racks deben estar atornillados al suelo o equipados con patas estabilizadoras para impedir que el rack se incline cuando se extrae el sistema para mantenimiento.

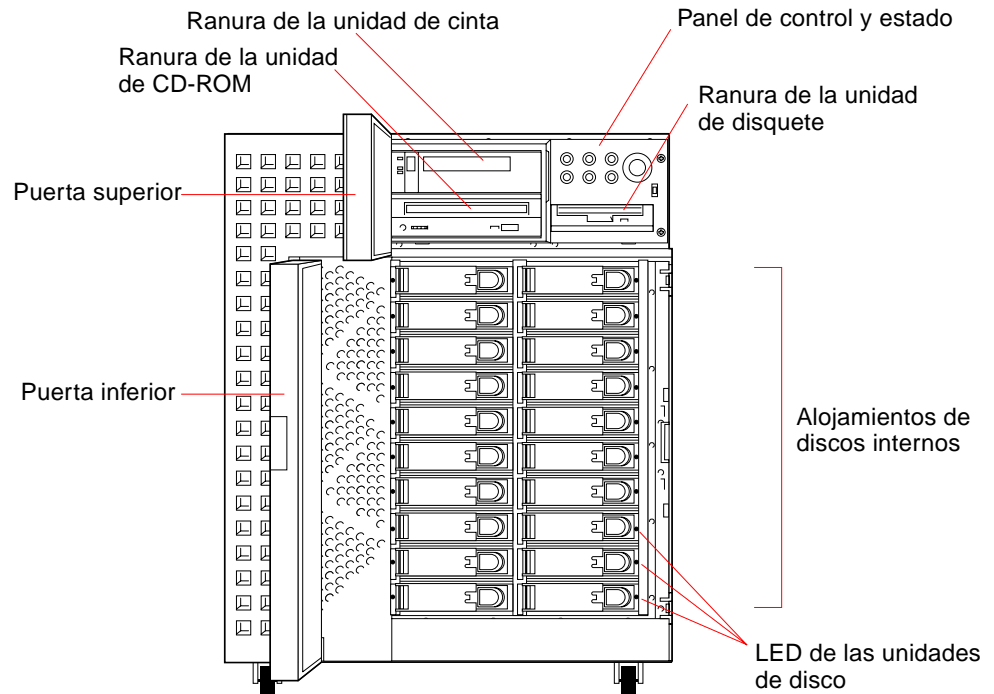
La fiabilidad, disponibilidad y mantenibilidad del sistema son mejoradas por las siguientes características:

- Código corrector de errores en la memoria y todas las rutas de datos
- Comprobación de paridad en todos los buses de direcciones
- Indicadores luminosos de estado en el panel frontal
- Indicadores luminosos del estado de las unidades de disco
- Unidades de disco conectables con el sistema en marcha, con fácil acceso frontal
- Soporte para las implementaciones de RAID 0, 1 y 5
- Sensores térmicos y protección contra sobrecalentamiento
- Supervisión y protección contra fallos del sistema de alimentación
- Redundancia N+1 de fuentes de alimentación
- Fuentes de alimentación intercambiables en marcha con fácil acceso trasero
- Recuperación automática del sistema
- Recuperación automática del sistema
- Fácil acceso lateral a todos los componentes internos sustituibles

---

# Ubicación de componentes en el panel frontal

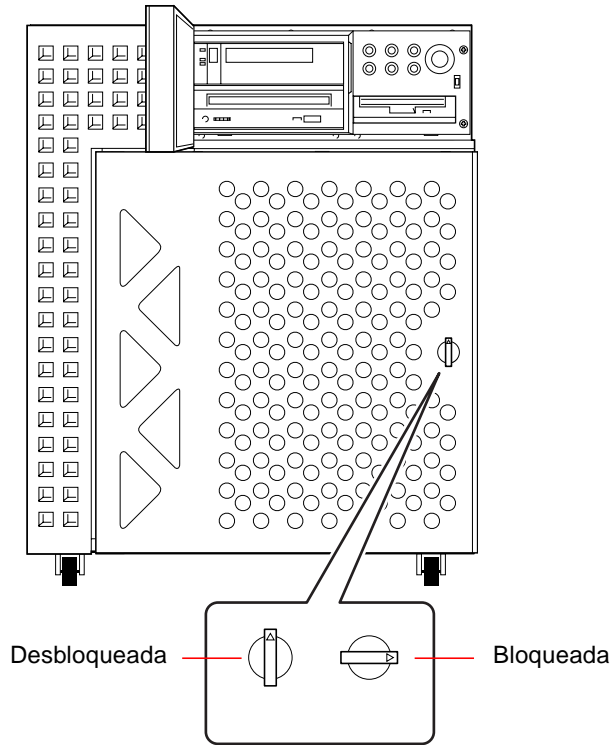
La siguiente ilustración muestra los componentes del sistema accesibles desde el panel frontal abriendo las puertas superior e inferior.



Para más información acerca de los controles e indicadores del panel frontal, consulte “Acerca del panel de estado y control” en la página 8.

El acceso a los dispositivos internos de almacenamiento del sistema se produce a través de dos puertas con bisagra situadas en la parte anterior del sistema. La puerta superior da acceso a los dispositivos de soporte extraíbles y al panel de estado y control. A través de las ventanas de esta puerta se pueden ver todos los indicadores de estado del panel frontal. La puerta inferior da acceso a las unidades de disco internas del sistema, e incluye una cerradura con llave para más seguridad.

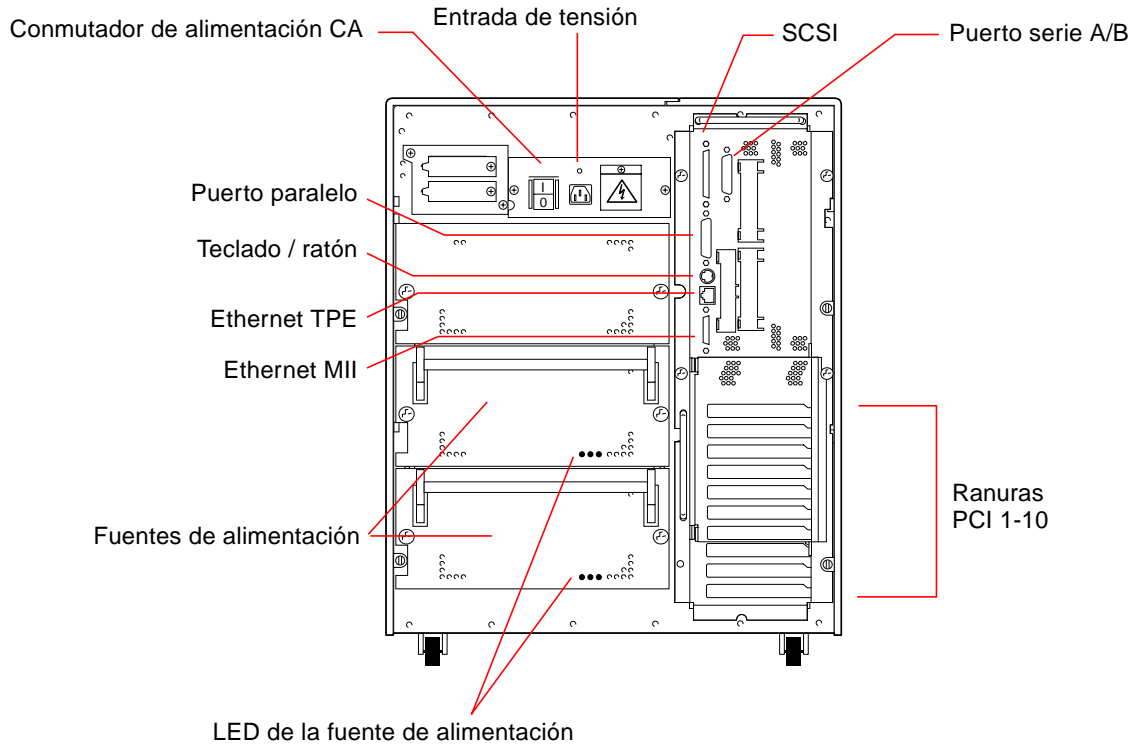
Cuando la llave está en posición vertical, la puerta está desbloqueada. Antes de cerrar la puerta asegúrese de que la llave se encuentra en esta posición. Para bloquear la puerta, gire la llave 90 grados en sentido horario y extraígalas.



---

# Ubicación de componentes en el panel trasero

La siguiente ilustración muestra los componentes del sistema accesibles a través del panel trasero.



Las fuentes de alimentación y el conmutador principal de alimentación CA son accesibles en el panel trasero del sistema. Cada fuente de alimentación incorpora tres indicadores que muestran el estado y las condiciones de fallo.

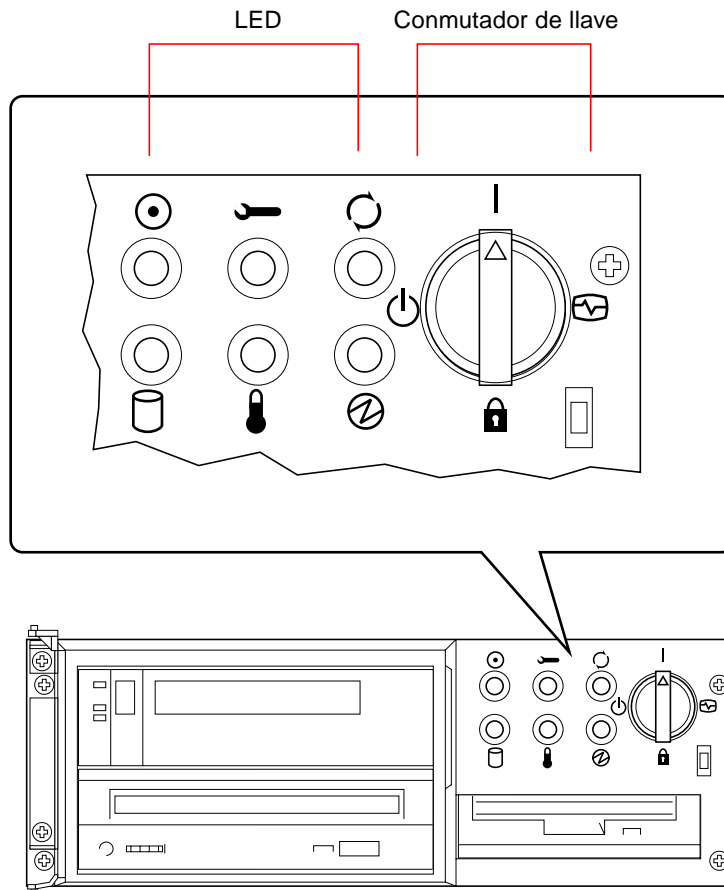
Un robusto dispositivo de seguridad en el panel trasero impide la extracción no autorizada de las fuentes de alimentación, la placa lógica principal y cualquiera de sus componentes. Para obtener instrucciones acerca de la instalación de dicho dispositivo, consulte “Cómo instalar el dispositivo de seguridad del panel trasero” en la página 17.

---

## Acerca del panel de estado y control







El panel de estado y control incluye seis indicadores LED y una conmutador de seguridad con llave. El panel está ubicado en la parte superior derecha del panel frontal del sistema, tal como se muestra en “Ubicación de componentes en el panel frontal” en la página 5.

Los indicadores LED pueden verse aunque la puerta superior esté cerrada. El conmutador de llave sólo es accesible si la puerta superior está abierta. La figura siguiente muestra el panel de estado y control con la puerta superior abierta.







Los LED son de dos tipos: indicadores de salud del sistema e indicadores de fallo. Los indicadores de salud del sistema se encienden indicando que el sistema funciona normalmente. Los indicadores de fallo se encienden si se detecta un problema en el sistema. Dado que es importante para usted saber que ha habido un fallo en el sistema, los indicadores de fallo permanecen encendidos incluso después de reiniciar o conmutar el sistema a estado de espera mediante el conmutador de llave.

Cuando el sistema se conecta por primera vez, los LED se encienden y apagan individualmente para verificar que cada uno de ellos funciona correctamente. A partir de ese momento, los LED operan según la tabla siguiente.

Nombre	Icono	Descripción
Marcha		Este LED verde está encendido de forma continua mientras la alimentación del sistema está conectada y el conmutador de llave está en las posiciones Marcha, Diagnóstico o Bloqueado.
Fallo general		Este LED amarillo parpadea lentamente durante los diagnósticos de la prueba automática de arranque del sistema (POST, power-on self-test), y parpadea rápidamente durante las pruebas de diagnóstico de OpenBoot (OBDDiag). Se ilumina de forma continua cuando se detecta cualquier fallo (incluyendo un fallo del que se informa mediante otro LED).
Actividad		Este LED verde parpadea continuamente para indicar que el sistema funciona normalmente.
Fallo de disco		Este LED amarillo se ilumina continuamente para indicar un fallo en una de las unidades de disco duro. Cuando este LED está encendido puede haber uno más LED de disco también encendidos, indicando el origen del fallo.
Fallo de temperatura		Este LED amarillo se ilumina de forma continua para indicar una condición de exceso de temperatura en el sistema o una conexión defectuosa del ventilador.
Fallo de fuente de alimentación		Este LED amarillo se ilumina de forma continua para indicar un fallo en una de las fuentes de alimentación. Cuando este LED está encendido, los LED de la parte trasera de cada fuente de alimentación indicarán el origen del fallo.

Antes de conectar el conmutador principal de alimentación CA en el panel trasero, asegúrese de que el conmutador de llave del panel frontal se encuentra en la posición Espera; consulte “Cómo encender el sistema” en la página 28. Después, puede utilizar el conmutador de llave para afectar la modalidad de marcha del sistema. En la siguiente tabla se describe la función de cada posición del conmutador.

Nombre	Icono	Descripción
Marcha		Conecta la alimentación del sistema si el conmutador principal de alimentación CA está también conectado.
Diagnóstico		Conecta la alimentación del sistema y ejecuta los diagnósticos de la prueba automática de arranque (POST) y OpenBoot (OB DIAG).  Ponga el conmutador en esta posición si quiere ejecutar POST y OB DIAG al arrancar.
Bloqueado		Conecta la alimentación del sistema e inhabilita el comando Stop-a y el comando de tecla Break. Esto impide que los usuarios suspendan la operación del sistema y accedan al indicador ok del sistema para modificar los parámetros de configuración de OpenBoot almacenados en la memoria no volátil del sistema.  Esta posición también impide la programación no autorizada de la PROM flash del sistema. Para obtener detalles adicionales, consulte “Acerca de los puentes de la PROM flash” en la página 75.  Éste es el estado recomendado para la operación cotidiana normal del sistema.
Espera		Coloca el sistema en modo de espera, desconectando la alimentación de todos los componentes internos del sistema, excepto del conjunto de fuentes de alimentación y filtro de línea CA. Con el conmutador de llave en esta posición, el conmutador de alimentación del teclado queda inhabilitado.  Para apagar por completo el sistema, utilice el conmutador de alimentación CA ubicado en el panel trasero. Consulte “Cómo apagar el sistema” en la página 26.



## Configuración del sistema

---

En este capítulo se explica cómo conectar todos los cables necesarios para poner la máquina en funcionamiento. En los casos en que se necesita software, este capítulo explica en parte lo que se debe hacer y le indica los manuales de software apropiados donde hallar el resto de la información.

Las *tareas* que se tratan en este capítulo incluyen:

- *Cómo instalar el Ultra Enterprise 450 Server—página 13*
- *Cómo instalar el dispositivo de seguridad del panel trasero—página 17*
- *Cómo conectar un terminal alfanumérico—página 21*
- *Cómo configurar una consola gráfica local—página 23*

Otra *información* tratada en este capítulo incluye:

- *Acerca de los componentes entregados—página 12*
- *Acerca de la instalación de una consola—página 20*

---

# Acerca de los componentes entregados

**Su** sistema está configurado según pedido, lo que significa que la mayoría de opciones internas solicitadas han sido preinstaladas en la fábrica. Sin embargo, si las opciones solicitadas no están instaladas en fábrica (como en el caso del monitor), se le entregarán por separado.

Debe recibir, además, el soporte y la documentación de todo el software de sistema apropiado (solicitado por separado). Compruebe que haya recibido todo lo que solicitó.

---

**Nota** – Examine los embalajes de transporte por si hubiera pruebas de daño físico. Si un embalaje de transporte está dañado, solicite al agente del transportista que esté presente cuando el embalaje se abra. Guarde todo el contenido y material de embalaje para que el agente lo inspeccione.

---

Las instrucciones de desembalado están impresas en la parte exterior del embalaje de transporte.

Guarde las cajas y materiales de transporte originales para el caso de que deba almacenar o transportar el sistema. Si no puede almacenar los materiales de transporte, recíclelos o elimínelos de forma apropiada. Para obtener información, consulte con la autoridad local de reciclaje.

---

# Cómo instalar el Ultra Enterprise 450 Server

## Antes de empezar

El Ultra Enterprise 450 server es un servidor de propósito general que puede utilizarse para muchos tipos de aplicaciones. La configuración exacta de su máquina depende en cierta medida de lo que desea hacer con ella.

Este procedimiento pretende ser lo más genérico posible para cubrir las necesidades de una mayoría de instalaciones. Aun así, para completar el proceso deberá tomar ciertas decisiones:

- ¿En qué red o redes tiene la intención de que su máquina trabaje?

Para obtener información previa acerca del soporte de redes, consulte “Acerca de las opciones de la interfaz de red” en la página 154.

- ¿Cómo quiere utilizar/configurar la matriz de discos interna de la máquina?

Para obtener información previa acerca de la utilización de la matriz de discos interna, consulte “Acerca de las configuraciones y conceptos de las matrices de discos” en la página 173.

- ¿Qué software tiene previsto cargar?

El software incluido en el kit de soporte del servidor u otros productos de software pueden imponer ciertos requisitos de espacio en disco o particiones. Para determinar tales requisitos, consulte la documentación que acompaña al software.

Una vez contestadas estas preguntas, ya está listo para empezar.

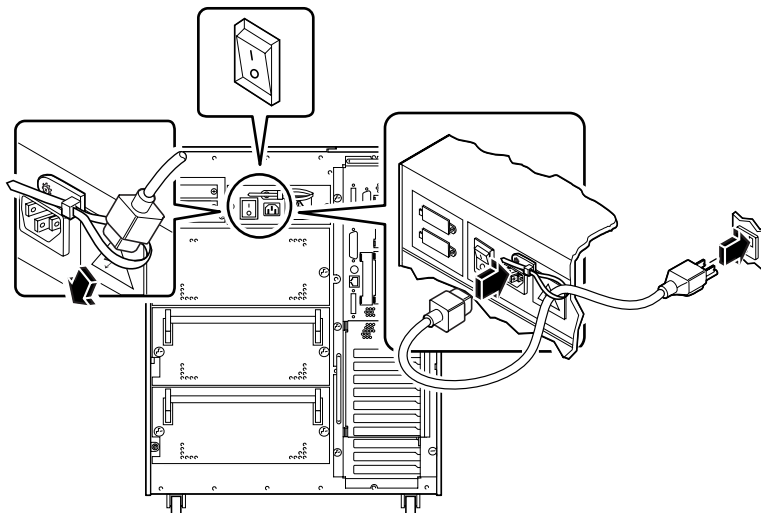
## Qué hacer

- 1. Compruebe que ha recibido todos los componentes de su sistema.**  
Consulte “Acerca de los componentes entregados” en la página 12.
- 2. Asegúrese de que el conmutador de alimentación CA del panel trasero del sistema se encuentra en la posición Apagado (O).**

**3. Conecte el cable de alimentación C A a una toma de corriente con toma de tierra y a la entrada de alimentación en el panel trasero del sistema.**

La toma de corriente debe conectar el sistema a un circuito de 15 A para los EE.UU. y Japón, y de 10 A para Europa. Consulte los códigos eléctricos locales.

Inserte la hembra del cable de alimentación por el bucle de la brida que hay encima de la entrada de alimentación del sistema. Tense la brida para asegurar la conexión.



**4. Instale los componentes adicionales entregados con su sistema.**

Instale los componentes adicionales entregados con su sistema. Muchas de las opciones solicitadas con su sistema pueden haber sido preinstaladas en fábrica. No obstante, si solicitó opciones que no han sido instaladas en fábrica, consulte las secciones siguientes para obtener instrucciones de instalación:

- *Cómo instalar un módulo de memoria—página 118*
- *Cómo instalar un módulo de CPU—página 121*
- *Cómo instalar un convertor CC/CC—página 123*
- *Cómo instalar una tarjeta PCI—página 127*
- *Cómo instalar una unidad de disco—página 130*
- *Cómo instalar una unidad de cinta o de CD-ROM—página 132*
- *Cómo instalar una fuente de alimentación—página 151*
- *Cómo instalar la opción de expansión de almacenamiento de 8 alojamientos—página 103*



---

**Precaución** – Si está instalando una opción interna de su sistema, debe asegurarse de que su configuración no supere los límites de la fuente de alimentación del sistema; para obtener información adicional, consulte “Cómo determinar las necesidades de potencia del sistema” en la página 85.

---

### **5. Instale una consola para su servidor.**

Debe conectar un terminal ASCII en el puerto serie A o bien instalar una tarjeta gráfica y conectar un monitor, un ratón y un teclado. Para más información, consulte “Acerca de la instalación de una consola” en la página 20.

### **6. Configure los puentes del puerto serie (si es necesario).**

Para configurar los dos puertos serie del sistema, A y B, para los niveles de señal EIA-423 o EIA-232D se utilizan dos puentes ubicados en la placa lógica principal. Los puentes viene configurados de fábrica para niveles EIA-423, que es el estándar predeterminado para los usuarios de los EE.UU. En las naciones de la Unión Europea se requieren niveles EIA-232D para la telecomunicación digital. Si necesita niveles de señal EIA-232D, consulte las instrucciones de configuración en las siguientes secciones:

- *Cómo extraer el panel lateral izquierdo—página 36*
- *Cómo evitar las descargas electrostáticas—página 40*
- *Acerca de los puentes de la placa lógica principal—página 71*
- *Acerca de los puentes del puerto serie—página 73*
- *Cómo instalar el panel lateral izquierdo—página 38*

### **7. Configure la interfaz de red.**

La interfaz estándar de red del sistema es una interfaz Ethernet conmutable 10BASET 100BASETX que se ajusta al estándar Ethernet IEEE 802.3u. La interfaz se configura automáticamente para operar a 10 Mbps o 100 Mbps, en función de las características de la red.

Mediante las tarjetas PCI soportadas se puede conectar a redes Ethernet adicionales, así como a redes token ring, FDDI u otros tipos de red.

- Si utiliza la interfaz Ethernet estándar, consulte “Cómo configurar la interfaz Ethernet estándar” en la página 155.
- Si utiliza una interfaz de red PCI, consulte la documentación que acompaña a la tarjeta de red PCI.

### **8. Instale el dispositivo de seguridad del panel trasero, si es necesario.**

Consulte “Cómo instalar el dispositivo de seguridad del panel trasero” en la página 17.

### **9. Arranque el servidor.**

Consulte “Cómo encender el sistema” en la página 28. Para más información acerca de los LED indicadores de estado que se activan durante el arranque, consulte “Acerca del panel de estado y control” en la página 8.

### **10. Instal e y arranque el software del sistema operativo.**

Consulte el manual de instalación que acompaña al software Solaris™. Lea también la *SMCC SPARC Hardware Platform Guide*, que contiene información específica de la plataforma acerca de la instalación de software. El software del sistema operativo se pide por separado del hardware del sistema.

### **11. Cargue el software adicional del kit de soporte del servidor.**

El kit de soporte del servidor (se vende por separado) incluye varios discos CD-ROM que contienen software para ayudarle a manejar, configurar y administrar el servidor. Este software puede incluir:

- Solaris 2.x
- Actualizaciones del entorno operativo Solaris para Sun Microsystems ComputerCompany
- Solaris Desktop
- Solstice™ DiskSuite™
- Solstice™ AdminSuite™
- Solstice™ AutoClient™
- Solstice™ Backup™

Consulte la documentación apropiada incluida en el kit de soporte del servidor para ver un listado completo del software incluido e instrucciones de instalación detalladas.

### **12. Cargue la documentación en línea en forma de AnswerBook y la documentación multimedia ShowMe How para Ultra Enterprise 450 server.**

Consulte los folletos de instalación que acompañan a los discos CD-ROM en el conjunto de documentación de Ultra Enterprise 450 server.

### **13. Decida la configuración de su matriz de discos internos.**

Para más información acerca de posibles configuraciones, consulte “Acerca de las configuraciones y conceptos de las matrices de discos” en la página 173.

---

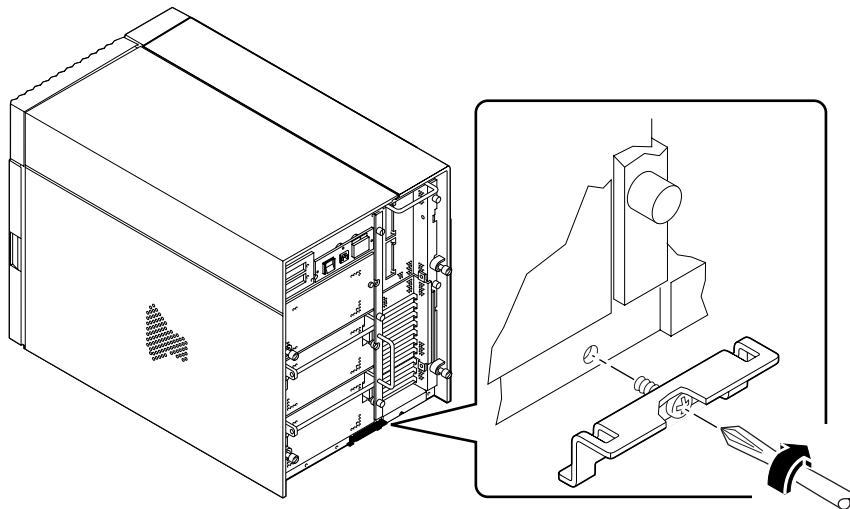
# Cómo instalar el dispositivo de seguridad del panel trasero

El dispositivo de seguridad del panel trasero incluido en el sistema está diseñado para impedir la extracción no autorizada de las fuentes de alimentación, placa lógica principal y panel lateral izquierdo del sistema.

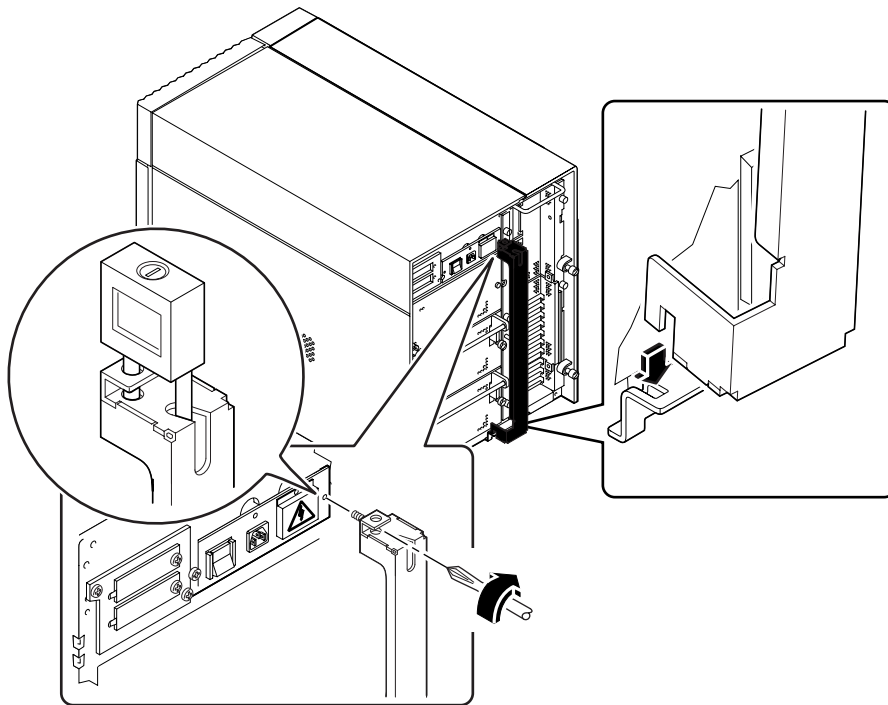
## Qué hacer

1. Sujete el pequeño soporte de seguridad en la parte de atrás del bastidor del sistema, tal como se muestra a continuación.

El soporte incluye un tornillo Phillips cautivo. Extraiga primero el tornillo que hay en el bastidor del sistema.



2. Extraiga el tornillo Phillips que fija la parte derecha del filtro de línea CA al panel trasero.
3. Localice las dos lengüetas en la base del soporte de seguridad grande e insértelas en las ranuras correspondientes del soporte pequeño que acaba de instalar.
4. Sujete la parte superior del soporte de seguridad grande con el filtro de línea CA, tal como se muestra a continuación.  
Utilice el tornillo Phillips cautivo de la parte superior del soporte.
5. Instale un candado o cerradura con combinación en el soporte, para impedir la extracción no autorizada de las fuentes de alimentación o la placa lógica principal del sistema.

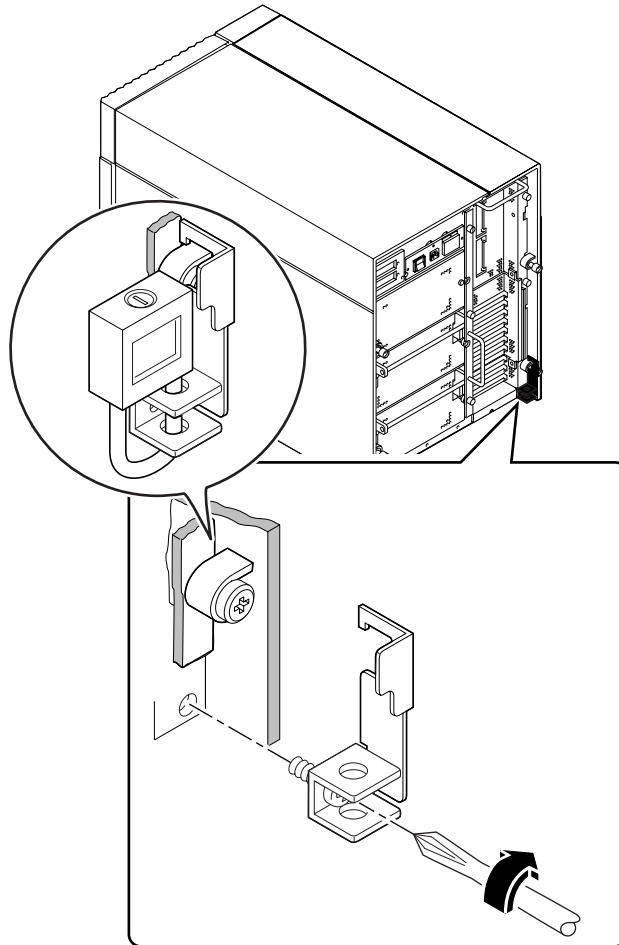




6. **Sujete el soporte de seguridad restante a la esquina inferior del panel trasero como se muestra a continuación.**

El soporte se suministra con un tornillo Phillips cautivo. Extraiga antes el tornillo existente del sistema.

7. **Instale un candado o cerradura con combinación en el soporte, para impedir la extracción no autorizada del panel lateral izquierdo.**



---

# Acerca de la instalación de una consola

Para instalar el servidor o diagnosticar problemas, necesita alguna manera de introducir comandos de sistema y visualizar la salida. Existen tres modos de hacerlo.

1. Conecte un terminal de caracteres ASCII al puerto serie.

Puede conectar un terminal simple al puerto serie. Mediante el terminal se pueden mostrar e introducir datos alfanuméricos, pero no gráficos. Para obtener instrucciones, consulte “Cómo conectar un terminal alfanumérico” en la página 21.

2. Establezca una conexión `tip` desde otro sistema Sun.

Para obtener información sobre cómo establecer una conexión `tip`, consulte el *OpenBoot 3.x Command Reference Manual*, del que se incluye una versión en línea en el *Solaris System Administrator AnswerBook* incorporado en el software de Solaris.

3. Instale una consola gráfica local en el servidor.

El servidor suele entregarse sin ratón, teclado ni monitor o memoria intermedia de trama para mostrar gráficos. Para instalar una consola gráfica local, deberá instalar una tarjeta de memoria intermedia de trama para gráficos en una ranura PCI, y conectar un monitor, un ratón y un teclado a los puertos apropiados en el panel trasero. Para obtener instrucciones detalladas, consulte “Cómo configurar una consola gráfica local” en la página 23.

---

# Cómo conectar un terminal alfanumérico

## Antes de empezar

Si su servidor está configurado sin una consola gráfica local, deberá instalar un terminal alfanumérico (o establecer una conexión *tip*) en el servidor para poder instalar el sistema y ejecutar las pruebas de diagnóstico. Para obtener información previa, consulte “Acerca de la instalación de una consola” en la página 20.

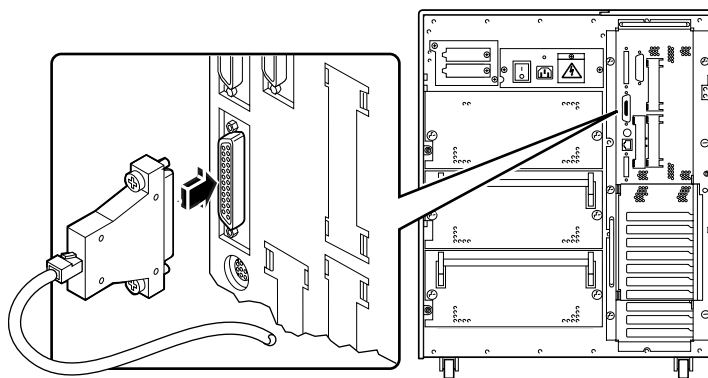
Como alternativa, puede instalar una consola gráfica local en el servidor; consulte “Cómo configurar una consola gráfica local” en la página 23.

Para obtener información sobre cómo establecer una conexión *tip*, consulte el *OpenBoot 3.x Command Reference Manual*, del que se incluye una versión en línea en el *Solaris System Administrator AnswerBook* incorporado en el software de Solaris.

## Qué hacer

1. **Conecte el cable de datos del terminal al conector del puerto serie o al puerto serie A del cable separador.**

El conector del puerto serie está ubicado en el panel trasero, tal como se muestra a continuación:



2. **Conecte el cable de alimentación del terminal a una toma de corriente CA.**

### **3. Configure el terminal para recepción:**

- A 9600 baudios
- Una señal de 8 bits sin paridad y con un bit de parada

Para más información, consulte la documentación que acompaña a su terminal.

---

# Cómo configurar una consola gráfica local

## Antes de empezar

Si su servidor está configurado sin consola gráfica local, deberá instalar una para poder instalar el sistema y ejecutar las pruebas de diagnóstico. Para obtener información previa, consulte “Acerca de la instalación de una consola” en la página 20.

Alternativamente, puede conectar un terminal ASCII (o línea de módem) al puerto serie del sistema; consulte “Cómo conectar un terminal alfanumérico” en la página 21.

Para instalar una consola gráfica local, deberá tener:

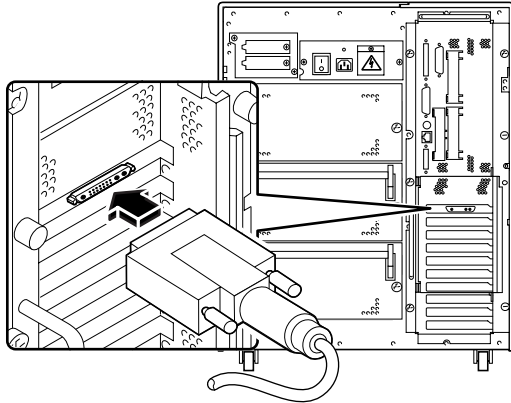
- Una tarjeta PCI gráfica que esté soportada
- Un monitor (CRT) con la resolución apropiada
- Un teclado compatible con Sun
- Un ratón compatible con Sun y una alfombrilla de ratón

## Qué hacer

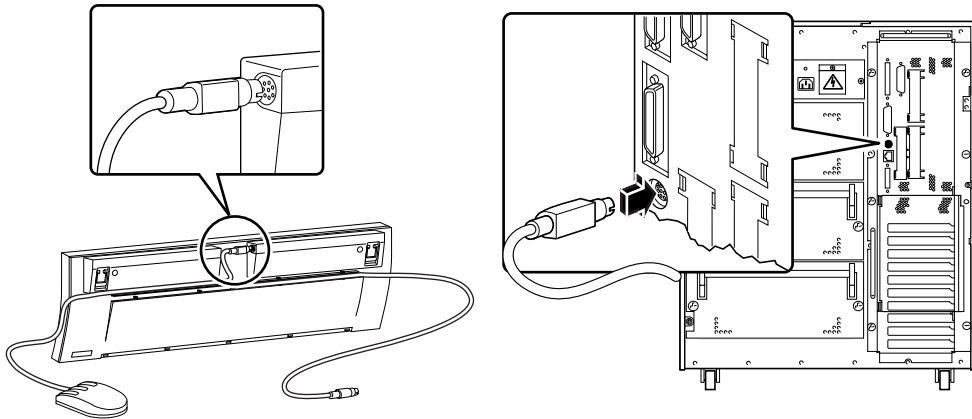
### 1. Instale la tarjeta gráfica en una ranura PCI vacía.

Consulte “Cómo instalar una tarjeta PCI” en la página 127.

2. Conecte el cable de vídeo del monitor al puerto de vídeo de la tarjeta gráfica.



3. Conecte el cable de alimentación del monitor a una toma de corriente CA apropiada.
4. Conecte el cable del teclado al puerto de teclado/ratón del servidor.



5. Conecte el cable del ratón al conector apropiado del teclado.

## Qué hacer a continuación

Ahora puede emitir comandos de sistema y visualizar mensajes. Continúe con el proceso de instalación o diagnóstico según precise.

## Preparación para instalar o sustituir componentes

---

Este capítulo explica lo que debe saber y hacer antes de abrir el sistema para instalar, extraer o sustituir componentes.

Las *tareas* que se tratan en este capítulo incluyen:

- *Cómo apagar el sistema—página 26*
- *Cómo encender el sistema—página 28*
- *Cómo iniciar un arranque de reconfiguración—página 30*
- *Cómo extraer el panel lateral derecho—página 32*
- *Cómo instalar el panel lateral derecho—página 34*
- *Cómo extraer el panel lateral izquierdo—página 36*
- *Cómo instalar el panel lateral izquierdo—página 38*
- *Cómo evitar las descargas electrostáticas—página 40*

Otra *información* tratada en este capítulo incluye:

- *Referencia para instalación y mantenimiento: herramientas necesarias—página 42*

---

# Cómo apagar el sistema



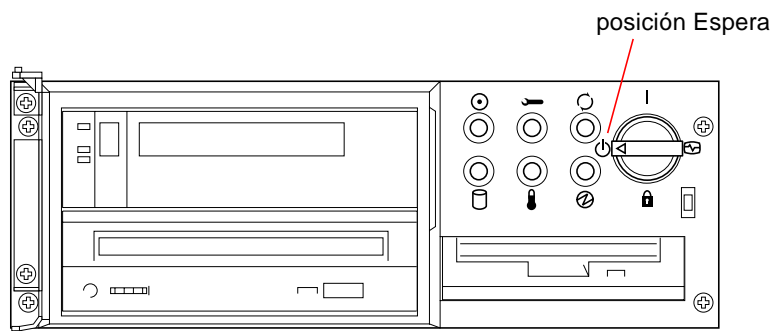
---

**Precaución** – Antes de desconectar la alimentación del sistema, pare el sistema operativo como se describe a continuación. Si no se para el sistema operativo del modo adecuado, se pueden producir pérdidas de datos en la unidad de disco.

---

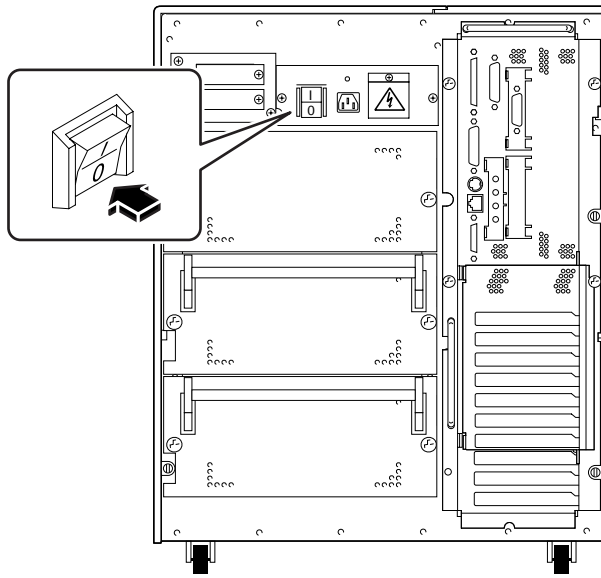
## Qué hacer

1. **Notifique a los usuarios que el sistema va a ser apagado.**
2. **Si es necesario, efectúe una copia de seguridad de los archivos de sistema y de los datos.**
3. **Pare el sistema operativo utilizando los comandos apropiados.**  
Consulte el manual *Solaris Handbook for SMCC Peripherals* que corresponda a su sistema operativo.
4. **Espere a que aparezcan los mensajes de parada del sistema y el indicador ok.**
5. **Gire el conmutador de llave del panel frontal hasta la posición Espera (⏻), la última en sentido antihorario.**





6. Presione el conmutador de alimentación CA en el panel trasero del sistema para desconectar la alimentación.



---

# Cómo encender el sistema

## Antes de empezar

Si no tiene un terminal o consola gráfica local conectados al sistema, deberá instalarlo antes de continuar con el proceso de arranque;

- Consulte “Cómo configurar una consola gráfica local” en la página 23.

---

**Nota** – No utilice este procedimiento de encendido si acaba de instalar un dispositivo de almacenamiento externo o interno, o cualquier componente nuevo que se conecte a la placa lógica principal. Para encender el sistema después de agregar una de estas opciones, consulte “Cómo iniciar un arranque de reconfiguración” en la página 30.

---

## Qué hacer



---

**Precaución** – No mueva nunca el sistema si está encendido. El movimiento puede provocar errores de disco catastróficos. Apague siempre el sistema antes de moverlo.

---

---

**Nota** – La extracción de uno de los paneles laterales del sistema activa los conmutadores de bloqueo del sistema. Este mecanismo de seguridad impide que tensiones continuas alcancen algún componente interno cuando se extrae un panel lateral con el conmutador de alimentación conectado.

---

### 1. Conecte la alimentación de los periféricos y dispositivos de almacenamiento externos.

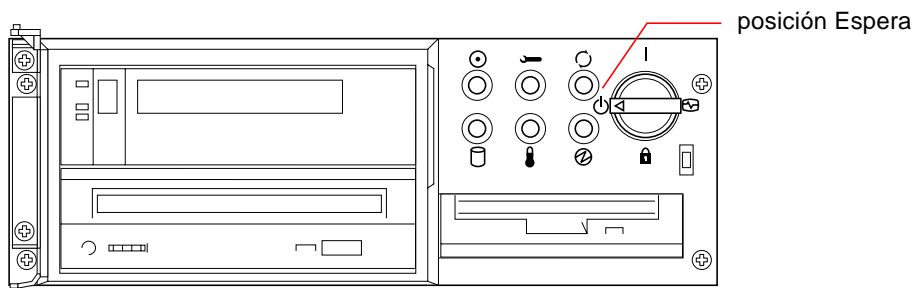
Para obtener instrucciones específicas, consulte la documentación incluida con el dispositivo.

### 2. Conecte la alimentación del monitor o terminal.

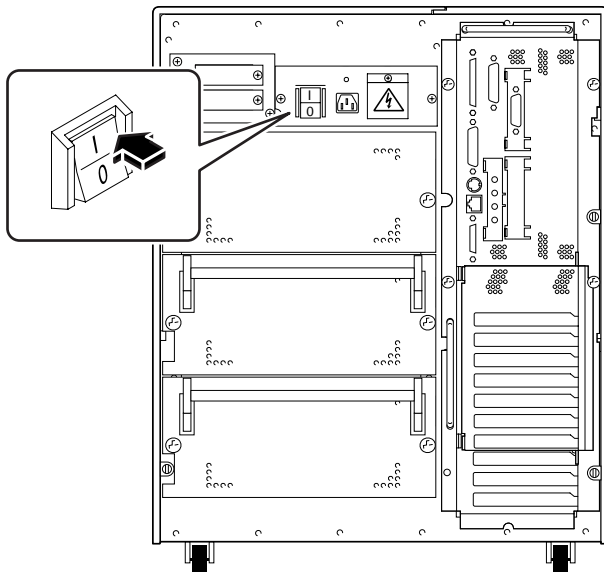
Para visualizar los mensajes del sistema se necesita un terminal o monitor. Para obtener instrucciones de instalación, consulte “Cómo configurar una consola gráfica local” en la página 23.

### 3. Abra la puerta superior, en la parte frontal del sistema.

**4. Gire el conmutador de llave hasta la posición Espera(⏻).**



**5. Presione el conmutador de alimentación CA del panel trasero hasta la posición Marcha (I).**



**6. Gire el conmutador de llave hasta la posición adecuada.**

Para obtener información acerca de las posiciones del conmutador, consulte “Acerca del panel de estado y control” en la página 8.

---

**Nota** – El sistema puede tardar entre 30 segundos y dos minutos antes de que se muestre una imagen en el monitor del sistema o el indicador ok aparezca en el terminal conectado. Este tiempo depende del nivel de pruebas automáticas de diagnóstico realizadas durante el arranque.

---

---

# Cómo iniciar un arranque de reconfiguración

## Antes de empezar

Después de instalar un nuevo componente conectado a la placa lógica principal, o un dispositivo de almacenamiento interno o externo, deberá efectuar un arranque de reconfiguración para que el sistema pueda reconocer la opción u opciones instaladas.

## Qué hacer

**1. Conecte la alimentación de los periféricos y dispositivos de almacenamiento externos.**

Para obtener instrucciones específicas, consulte la documentación incluida con el dispositivo.

**2. Conecte la alimentación del monitor o terminal.**

Para visualizar los mensajes del sistema se necesita un terminal o monitor. Para obtener instrucciones de configuración, consulte “Cómo conectar un terminal alfanumérico” en la página 21 o “Cómo configurar una consola gráfica local” en la página 23.

**3. Abra la puerta superior, en la parte frontal del sistema.**

**4. Gire el conmutador de llave hasta la posición Espera (⏻).**

**5. Pulse el conmutador de alimentación CA del panel trasero hasta la posición Marcha (⏻).**

**6. Gire el conmutador de llave hasta la posición Marcha (⏻).**

**7. Cuando el monitor muestre la página de título del sistema, introduzca inmediatamente la secuencia `Stop-a` en el teclado `Sun`.**

Mantenga pulsada la tecla `Stop` y pulse la tecla `a`. Si utiliza un terminal alfanumérico, pulse la tecla `Break` en el teclado del terminal.

**8. Cuando se muestre el indicador `ok`, introduzca el comando siguiente:**

```
ok boot -r
```

Este comando reconstruye los árboles de dispositivos del sistema, incorporando las opciones recién instaladas. Después de que un dispositivo se ha agregado al árbol, puede ser reconocido por el sistema. Después de completar el arranque de reconfiguración, debe mostrarse el indicador del sistema.

---

**Nota** – El sistema puede tardar entre 30 segundos y dos minutos antes de que se muestre una imagen en el monitor del sistema o el indicador `ok` aparezca en el terminal conectado. Este tiempo depende del nivel de pruebas automáticas de diagnóstico realizadas durante el arranque.

---



---

**Precaución** – No mueva nunca el sistema si está encendido. El movimiento puede provocar errores de disco catastróficos. Apague siempre el sistema antes de moverlo.

---

## Qué hacer a continuación

Los indicadores LED del panel frontal del sistema ofrecen información del estado de conexión. Para más información acerca de los LED del sistema, consulte:

- “Acerca del panel de estado y control” en la página 8.

---

# Cómo extraer el panel lateral derecho

---

**Nota** – La extracción de uno de los paneles laterales activa los conmutadores de bloqueo del sistema. Este mecanismo de seguridad impide que tensiones continuas alcancen algún componente interno cuando se extrae un panel lateral con el conmutador de alimentación conectado. No extraiga un panel lateral cuando el sistema está en funcionamiento, o éste se detendrá bruscamente.

---

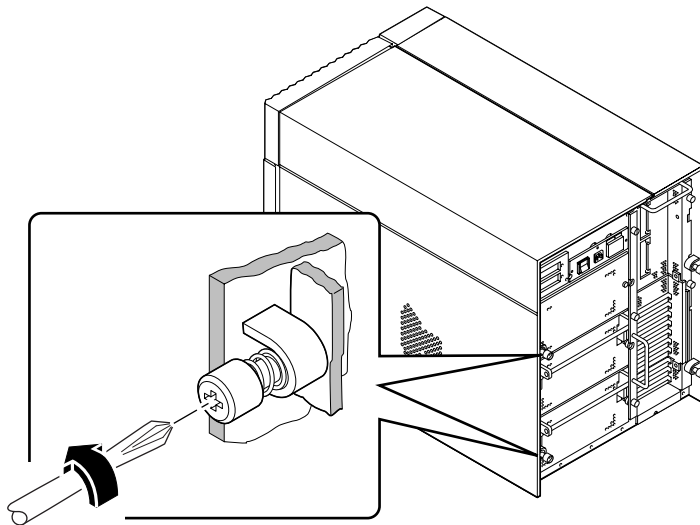
## Antes de empezar

Complete esta tarea:

- “Cómo apagar el sistema” en la página 26

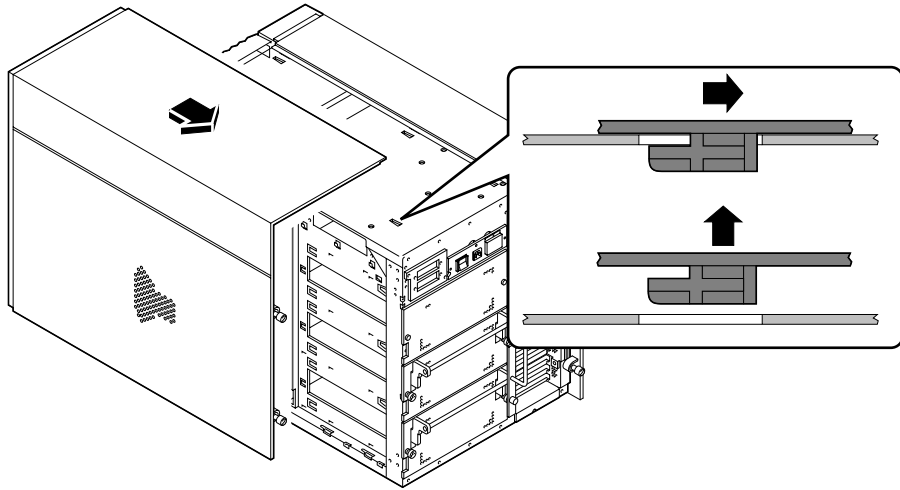
## Qué hacer

1. Afloje los dos tornillos cautivos grandes que fijan el panel derecho a la parte trasera del bastidor del sistema.



**2. Deslice el panel hacia la parte de atrás del sistema aproximadamente 2,5 cm.**

Los ganchos que se encuentran debajo de la parte superior del panel deben separarse de las ranuras de la parte superior del bastidor del sistema.



**3. Levante el panel y sepárelo del bastidor del sistema.**

Coloque el panel en un lugar seguro hasta que esté listo para volver a colocarlo en el sistema.

## Qué hacer a continuación

Ahora está listo para instalar, extraer o sustituir componentes en la mitad derecha del bastidor del sistema.

---

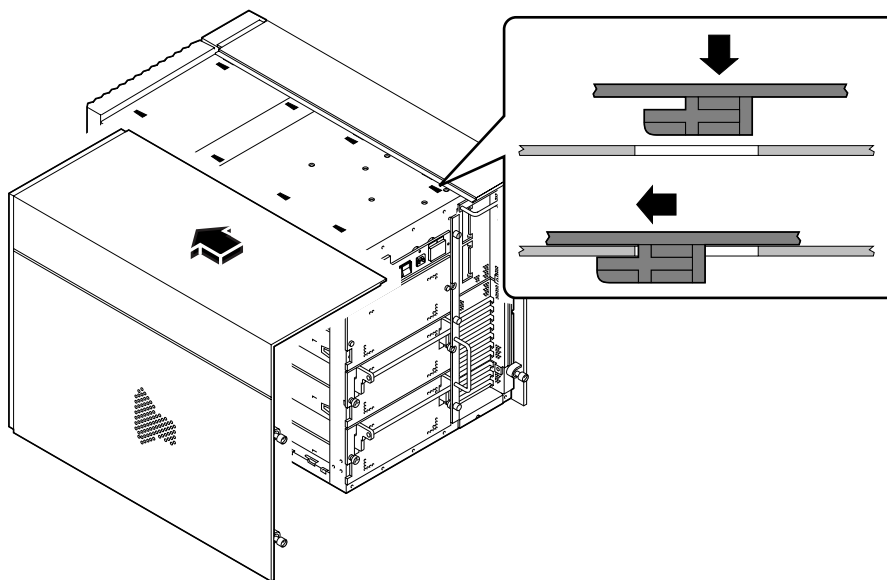
# Cómo instalar el panel lateral derecho

## Antes de empezar

Recuerde separar la pulsera o tobillera antiestática de la chapa metálica del bastidor del sistema.

## Qué hacer

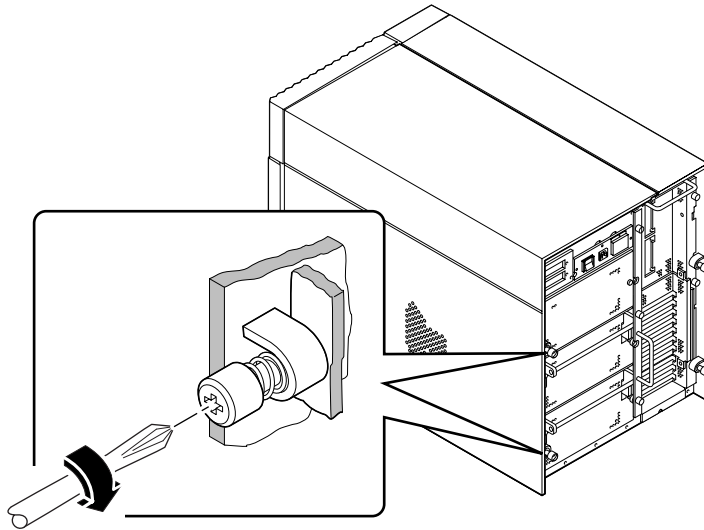
1. Inserte los ocho ganchos que se encuentran bajo la parte superior del panel en las ranuras correspondientes de la parte superior del bastidor del sistema.



2. Presione el borde inferior contra el bastidor del sistema y deslice el panel hacia la parte frontal de la unidad hasta el tope.



3. Apriete los dos tornillos cautivos grandes que fijan el panel a la parte trasera del chasis del sistema.



## Qué hacer a continuación

Cuando esté listo para volver a encender el sistema, consulte:

- “Cómo encender el sistema” en la página 28; o
- “Cómo iniciar un arranque de reconfiguración” en la página 30

---

# Cómo extraer el panel lateral izquierdo

---

**Nota** – La extracción de uno de los paneles laterales activa los conmutadores de bloqueo del sistema. Este mecanismo de seguridad impide que tensiones continuas alcancen algún componente interno cuando se extrae un panel lateral con el conmutador de alimentación conectado. No extraiga un panel lateral cuando el sistema está en funcionamiento, o éste se detendrá bruscamente.

---

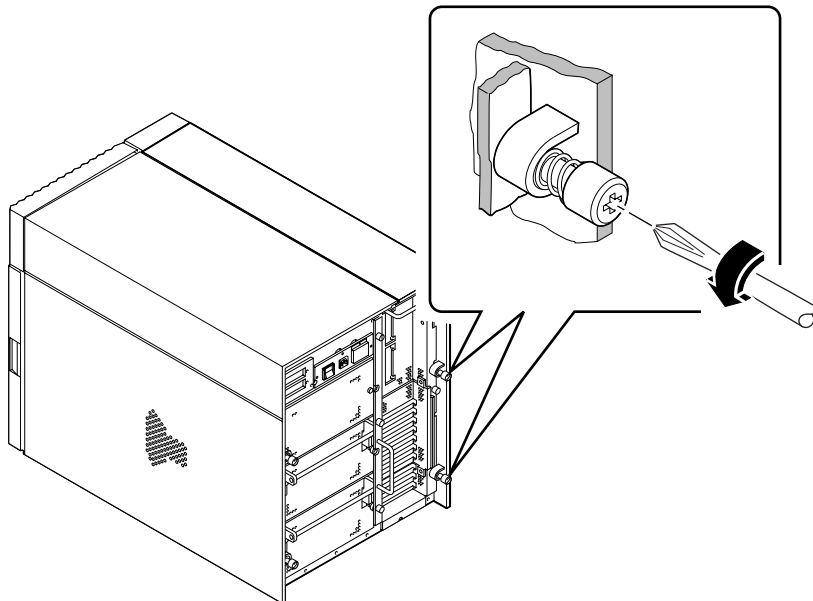
## Antes de empezar

Complete esta tarea:

- “Cómo apagar el sistema” en la página 26

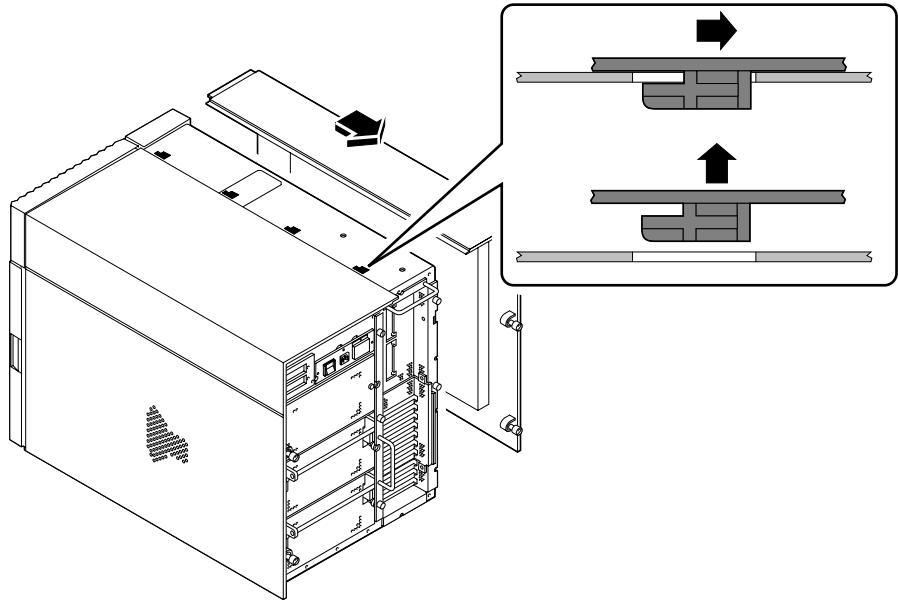
## Qué hacer

1. Afloje los dos tornillos cautivos grandes que fijan el panel lateral izquierdo a la parte trasera del bastidor del sistema.



**2. Deslice el panel hacia la parte de atrás del sistema aproximadamente 2,5 cm.**

Los ganchos que se encuentran debajo de la parte superior del panel deben separarse de las ranuras de la parte superior del bastidor del sistema.



**3. Levante el panel y sepárelo del bastidor del sistema.**

Coloque el panel en un lugar seguro hasta que esté listo para volver a colocarlo en el sistema.

## Qué hacer a continuación

Ahora está listo para instalar, extraer o sustituir componentes en la mitad izquierda del bastidor del sistema.

---

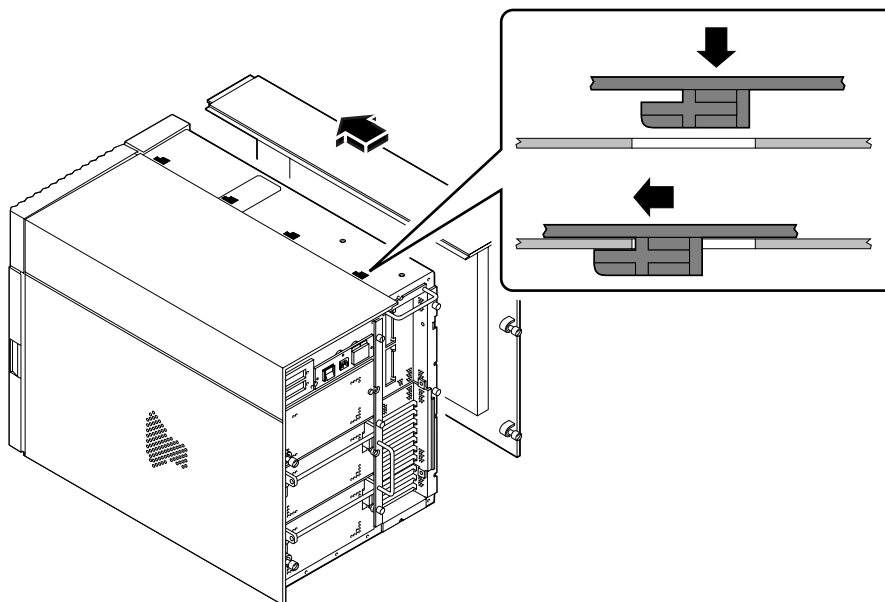
# Cómo instalar el panel lateral izquierdo

## Antes de empezar

Recuerde separar la pulsera o tobillera antiestática de la chapa metálica del bastidor del sistema.

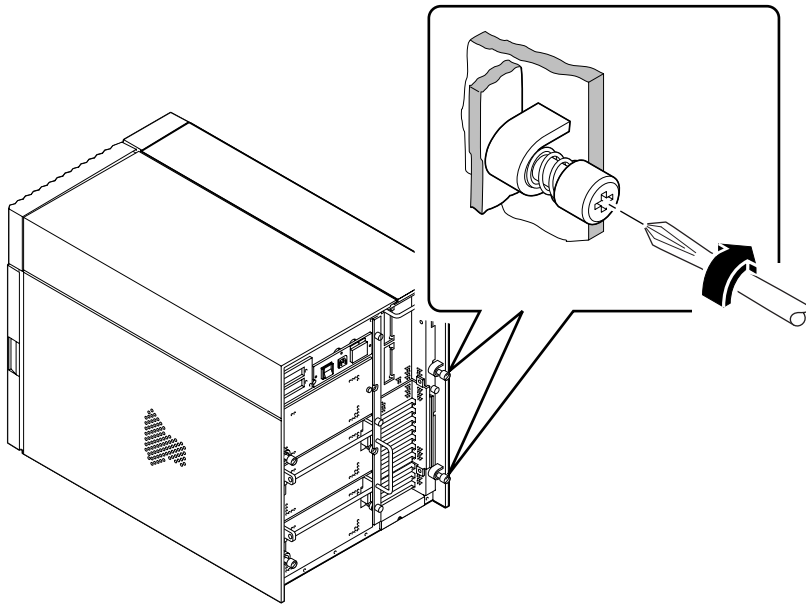
## Qué hacer

1. Inserte los cuatro ganchos que se encuentran bajo la parte superior del panel en las ranuras correspondientes de la parte superior del bastidor del sistema.



2. Presione el borde inferior contra el bastidor del sistema y deslice el panel hacia la parte frontal de la unidad hasta el tope.

3. Apriete los dos tornillos cautivos grandes que fijan el panel a la parte trasera del bastidor del sistema.



## Qué hacer a continuación

Cuando esté listo para volver a encender el sistema, consulte:

- “Cómo encender el sistema” en la página 28
- “Cómo iniciar un arranque de reconfiguración” en la página 30

---

# Cómo evitar las descargas electrostáticas

Utilice el procedimiento siguiente para evitar daños por descarga estática cuando acceda a uno de los componentes internos del sistema.

## Antes de empezar

Complete esta tarea:

- “Cómo apagar el sistema” en la página 26

Debe tener acceso a los siguientes elementos:

- Pulsera o tobillera antiestática
- Alfombrilla antiestática (o equivalente)

## Qué hacer



---

**Precaución** – Las placas de circuito impreso y las unidades de disco duro contienen componentes extremadamente sensibles a la electricidad estática. Cantidades normales de electricidad estática procedentes de la ropa o el entorno de trabajo pueden destruir componentes.

No toque los componentes ni las partes metálicas sin tomar precauciones antiestáticas.

---

1. **Desconecte el cable de alimentación CA de la toma de corriente únicamente si va a manipular el filtro de línea o la placa de distribución de potencia.**

El cable de alimentación CA proporciona un camino de descarga para la electricidad estática, de manera que es conveniente que permanezca conectado durante los procesos de reparación e instalación. Las únicas ocasiones en que debe desconectar el cable es cuando efectúe mantenimiento del filtro de línea CA o la placa de distribución de potencia.

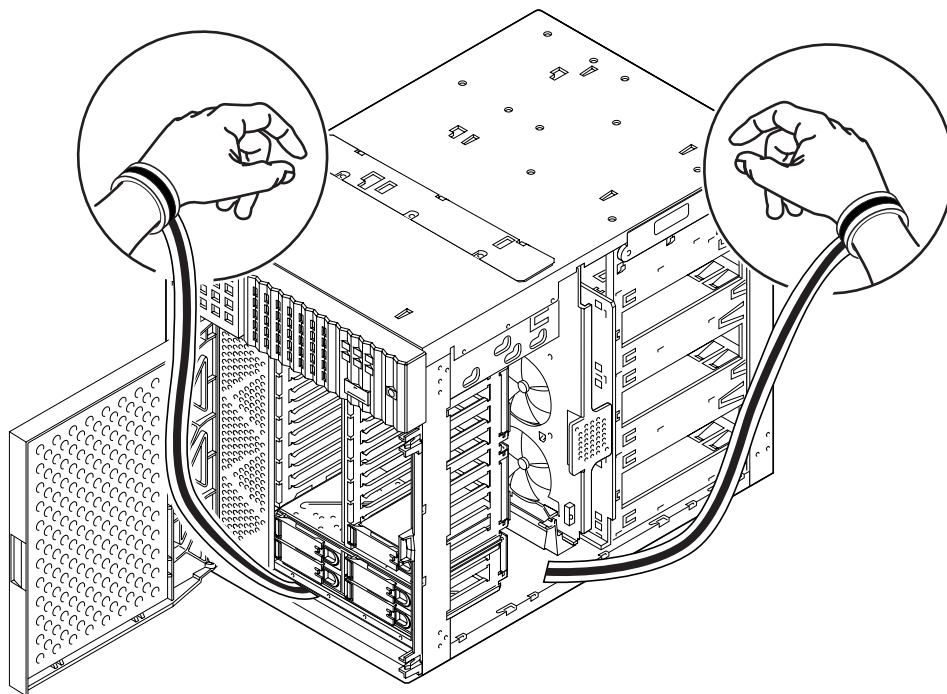
## 2. Utilice una alfombra antiestática o una superficie similar.

Cuando lleve a cabo un proceso de instalación o mantenimiento, coloque los componentes sensibles a la estática como placas, tarjetas y unidades de disco, en una superficie antiestática. Estos elementos pueden usarse como superficie antiestática:

- La bolsa utilizada para envolver un componente de recambio de Sun™
- El contenedor de transporte utilizado para empaquetar un componente de recambio de Sun
- La alfombra de descarga electrostática (ESD, electrostatic discharge) de Sun, referencia PN 250-1088 (disponible a través de los representantes de ventas de Sun)
- Alfombra de descarga electrostática desechable, incluida con los componentes de recambio

## 3. Utilice una pulsera antiestática.

Conecte el extremo apropiado a la chapa metálica del bastidor del sistema y póngase el otro extremo en la muñeca. Consulte las instrucciones de la pulsera.



## 4. Separe ambos extremos de la pulsera después de completar el proceso de instalación o mantenimiento.

---

## Referencia para instalación y mantenimiento: herramientas necesarias

Para instalar y dar mantenimiento al sistema son necesarias las herramientas siguientes:

- Destornillador, Phillips #1
- Destornillador, Phillips #2
- Destornillador, punta plana #1
- Destornillador, punta plana #2
- Alfombrilla ESD, referencia Sun 250-1088, o equivalente
- Pulsera o tobillera de conexión a tierra

Los dos últimos elementos ayudan a proteger el servidor contra daños producidos por descarga electrostática. Para más información, consulte “Cómo evitar las descargas electrostáticas” en la página 40.



## Configuración del hardware

---

En este capítulo se describe cómo configurar el hardware de su sistema. Los temas tratados en este capítulo incluyen:

- *Acerca de las características de fiabilidad, disponibilidad y mantenibilidad—página 44*
- *Acerca de la memoria—página 51*
- *Acerca de los módulos de CPU—página 54*
- *Acerca de los convertidores CC/CC—página 56*
- *Acerca de los buses PCI (Peripheral Component Interconnect)—página 58*
- *Acerca de las unidades de disco internas—página 61*
- *Acerca de las fuentes de alimentación—página 65*
- *Acerca del puerto Ethernet estándar—página 68*
- *Acerca de los puertos serie—página 69*
- *Acerca del puerto paralelo—página 70*
- *Acerca de los puentes de la placa lógica principal—página 71*
- *Acerca de los puentes del puerto serie—página 73*
- *Acerca del puente de selección de la modalidad de reloj—página 74*
- *Acerca de los puentes de la PROM flash—página 75*
- *Acerca de los alojamientos de soporte extraíble SCSI y el puerto SCSI externo—página 77*
- *Acerca de las limitaciones de potencia prevista—página 82*
- *Cómo determinar las necesidades de potencia del sistema—página 85*

---

# Acerca de las características de fiabilidad, disponibilidad y mantenibilidad

La fiabilidad, disponibilidad y mantenibilidad son aspectos del diseño de un sistema que afectan a su capacidad de funcionamiento continuo y minimizan el tiempo necesario para efectuar el mantenimiento del sistema. La fiabilidad tiene relación con la capacidad de un sistema para funcionar de manera continua sin fallos y mantener la integridad de los datos. La disponibilidad del sistema tiene relación con el porcentaje de tiempo en que un sistema está accesible y utilizable. La mantenibilidad está relacionada con el tiempo que se tarda en restablecer el sistema al estado de servicio después de un fallo. Juntas, la fiabilidad, disponibilidad y mantenibilidad proporcionan un funcionamiento del sistema prácticamente continuo.

Para obtener niveles altos de fiabilidad, disponibilidad y mantenibilidad, el sistema dispone de las siguientes características:

- Corrección de errores y verificación de paridad para mejorar la integridad de los datos
- Indicadores de estado de fácil acceso
- Unidades de disco conectables en marcha
- Soporte para las configuraciones de almacenamiento RAID 0, 1 y 5
- Supervisión del entorno y protección contra fallos
- Redundancia N+1 de fuentes de alimentación
- Fuentes de alimentación conectables en marcha
- Recuperación automática del sistema (ASR, automatic system recovery)
- Mecanismos de vigilancia del hardware
- Tres niveles diferentes de diagnósticos de sistema

## Corrección de errores y comprobación de paridad

El código corrector de errores (ECC) se utiliza en todas las rutas internas de datos para asegurar un alto nivel de integridad de los datos. Todos los datos que se mueven entre procesadores, entrada/salida y memoria gozan de protección ECC de extremo a extremo.

El sistema informa y registra los errores de ECC corregibles. Un error de ECC corregible es un error de un bit en un campo de 64 bits. Tales errores se corrigen tan pronto como son detectados. La implementación del ECC puede detectar también errores de dos bits en el mismo campo de 64 bits, y errores de múltiples bits en el mismo nibble (4 bits).

Aparte de proporcionar protección ECC para los datos, el sistema ofrece protección por paridad en todos los buses de direcciones del sistema. La protección por paridad se utiliza también en los buses PCI y SCSI, y en la caché interna y externa de las CPU UltraSPARC.

## LED de estado

El sistema incorpora indicadores en forma de diodos emisores de luz (LED, light emitting diode) de fácil acceso, ubicados en el panel frontal del sistema, en los alojamientos para discos internos y en las fuentes de alimentación para ofrecer una indicación visual del estado del sistema y sus componentes. Los LED de estado eliminan las suposiciones y simplifican el diagnóstico del problema, mejorando la mantenibilidad.

Los LED del panel de estado y control se describen en “Acerca del panel de estado y control” en la página 8.

## Unidades de disco conectables en marcha

La característica de conexión en marcha de las unidades de disco internas del sistema permiten extraer e instalar las unidades con el sistema en funcionamiento. Se puede acceder fácilmente a todas las unidades desde la parte frontal del sistema. La tecnología de conexión en marcha aumenta significativamente la mantenibilidad y disponibilidad del sistema, proporcionando la posibilidad de:

- Aumentar la capacidad de almacenamiento dinámicamente, a fin de manejar mayores cargas de trabajo y aumentar el rendimiento del sistema.
- Sustituir unidades de disco sin interrupción del servicio.

Para más información acerca de las unidades de disco conectables en marcha, consulte “Acerca de las unidades de disco internas” en la página 61 y “Acerca de las configuraciones y conceptos de las matrices de discos” en la página 173.

## Soporte para configuraciones de discos RAID 0, RAID 1 y RAID 5

El software Solstice™ DiskSuite™ diseñado para ser utilizado con el sistema, ofrece la posibilidad de configurar el almacenamiento en disco del sistema en diversos niveles RAID. Puede elegir la configuración RAID apropiada en función del precio, rendimiento y objetivos de fiabilidad y disponibilidad de su sistema.

Utilizando Solstice DiskSuite se pueden implementar las configuraciones RAID 0 (striping), RAID 1 (espejo), RAID 0+1 (striping más espejo) y RAID5 (striping con paridad intercalada). También puede configurar una o más unidades para actuar como unidades de repuesto en marcha para sustituir de forma automática una unidad defectuosa en el caso de que se produzca un fallo de disco.

Para más información acerca de las configuraciones RAID, consulte “Acerca de las configuraciones y conceptos de las matrices de discos” en la página 173.

## Supervisión ambiental y control

El sistema incorpora un subsistema de supervisión ambiental diseñado para protegerlo contra:

- Temperaturas extremas
- Carencia de flujo de aire en el sistema
- Problemas en la fuente de alimentación

Las funciones de supervisión y control residen en el nivel de sistema operativo, así como en el firmware de la PROM flash del sistema. De esta manera se garantiza que las funciones de supervisión están operativas incluso si el sistema está parado o no puede arrancar.

El subsistema de supervisión ambiental utiliza un bus I<sup>2</sup>C estándar implementado en la placa lógica principal. El bus I<sup>2</sup>C es un bus serie simple de dos hilos, utilizado en todo el sistema para permitir la supervisión y control de los sensores de temperatura, ventiladores, fuentes de alimentación y LED de estado

En todo el sistema existen sensores de temperatura (termistores) para supervisar cada módulo de CPU y fuente de alimentación, así como la temperatura ambiente del sistema. El subsistema de supervisión interroga frecuentemente a cada termistor y utiliza las temperaturas muestreadas para:

- Regular la velocidad de los ventiladores para mantener un balance óptimo entre refrigeración adecuada y niveles de ruido.

- Informar y responder a condiciones de exceso de temperatura.

Para indicar una condición de exceso de temperatura, el subsistema de supervisión genera un mensaje de advertencia o de error y, en función de la naturaleza de la condición, puede incluso apagar el sistema. Si un módulo de CPU alcanza una temperatura de 80 grados centígrados, o la temperatura ambiente alcanza los 50 grados, el sistema genera un mensaje de advertencia, ilumina el LED de fallo de temperatura en el panel de estado y control y automáticamente se apaga. En el caso de una fuente de alimentación, se genera una advertencia si la temperatura de la fuente de alimentación alcanza los 95 grados centígrados, y el sistema se apaga si la temperatura alcanza los 100 grados.

Todos los mensajes de error y advertencia se muestran en la consola del sistema (si está conectada) y son registrados en el archivo `/var/adm/messages`. Los LED de fallo del panel frontal permanecen encendidos después de un apagado automático del sistema para servir de ayuda en el diagnóstico del problema.

El subsistema de supervisión está diseñado para proteger al sistema contra sobrecalentamientos, incluso si el sistema operativo está bloqueado. El sistema utiliza un temporizador que el sistema operativo reinicia continuamente. Si el sistema operativo no puede reiniciar el temporizador durante un intervalo de tres minutos, el sistema acelera de forma automática los ventiladores a su velocidad máxima. El giro a máxima velocidad de los ventiladores también proporciona una advertencia sonora de que el sistema no funciona correctamente.

El subsistema de supervisión también está diseñado para detectar y responder a fallos en los ventiladores. El sistema incorpora siete ventiladores, organizados en los tres grupos siguientes:

- Grupo de ventiladores de CPU (tres ventiladores)
- Grupo de ventiladores de disco (tres ventiladores)
- Grupo del impulsor superior (un ventilador)

Un fallo en un ventilador de los grupos de CPU o disco provoca que el subsistema de supervisión genere un mensaje de error, encienda el LED de temperatura en el panel de estado y control y apague el sistema. Si el grupo del impulsor superior falla, se genera un mensaje de error, pero el sistema sigue en funcionamiento.

El subsistema de potencia es supervisado de manera similar. El subsistema de supervisión interroga periódicamente a los registros de estado de las fuentes de alimentación:

- Estado OK de la fuente de alimentación, indicando el estado de las salidas de +3,3V, +5V y +12V CC de cada fuente
- Condición de error de límite de corriente, que indica que la configuración del sistema supera el límite de corriente CA del subsistema de fuentes de alimentación

- Condición de error de compartición de corriente, que indica que las fuentes de alimentación de una configuración con múltiples fuentes no comparten la carga de manera equilibrada

Si se detecta un problema en una de estas áreas, se muestra un mensaje de error en la consola (si está conectada) y se registra en el archivo `/var/adm/messages`. Asimismo, se enciende el LED de la fuente de alimentación en el panel de estado y control. Los LED ubicados en la propia fuente de alimentación indicarán el tipo de fallo y, si hay dos o más fuentes de alimentación instaladas, indicarán de qué fuente procede el fallo. Si el problema alcanza un límite de seguridad, el sistema se apaga automáticamente.

Para obtener detalles adicionales acerca de los LED del panel de estado y control, consulte “Acerca del panel de estado y control” en la página 8.

## Redundancia N+1 de fuentes de alimentación

El sistema puede incorporar un máximo de tres fuentes de alimentación. La mayoría de configuraciones de sistema pueden funcionar con una sola fuente de alimentación instalada. En ese caso, se puede utilizar una segunda fuente para proporcionar redundancia N+1, lo que permite que el sistema siga funcionando si una de las fuentes de alimentación falla.

Dos fuentes de alimentación proporcionan potencia suficiente para configuraciones muy ampliadas. En este caso se puede agregar una tercera fuente para ofrecer redundancia. Con tres fuentes de alimentación instaladas en el sistema, incluso una máquina muy ampliada puede seguir funcionando a pleno rendimiento durante la extracción o sustitución de la fuente.

Para más información acerca de las fuentes de alimentación, redundancia y normas de configuración, consulte “Acerca de las fuentes de alimentación” en la página 65.

## Fuentes de alimentación conectables en marcha

Las fuentes de alimentación en una configuración redundante incorporan la posibilidad de sustitución en marcha. Puede extraer y sustituir una fuente de alimentación defectuosa sin apagar el sistema y ni siquiera parar el sistema operativo.

## Recuperación automática del sistema (ASR, automatic system recovery)

El sistema incluye una función de recuperación automática para los siguientes tipos de fallo de componentes de hardware:

- Módulos de CPU
- Módulos de memoria
- Buses PCI
- Interfaces de entrada/salida del sistema

La función de recuperación automática del sistema (ASR) permite que el sistema reanude la operación después de experimentar determinados fallos de hardware. Las funciones de auto-comprobación automáticas permiten que el sistema detecte los componentes de hardware defectuosos y la función de autoconfiguración incluida en el firmware de arranque del sistema permite que éste desconfigure los componentes defectuosos y restablezca la operatividad del sistema. Mientras el sistema pueda funcionar sin el componente defectuoso, las funciones de ASR permitirán al sistema reorganizar automáticamente sin intervención del operador.

Durante la secuencia de arranque, si se detecta un componente defectuoso, dicho componente es desactivado y, si el sistema es capaz de funcionar, prosigue la secuencia de arranque. En un sistema en marcha, algunos tipos de fallo (como un fallo de procesador) en general harán que el sistema se apague. Si esto sucede, la funcionalidad ASR permite que el sistema vuelva a arrancar inmediatamente, si es posible que el sistema funcione sin el componente defectuoso. Esto impide que un componente de hardware defectuoso mantenga parado el sistema o provoque otra caída del sistema.

El control sobre las funciones ASR del sistema se efectúa mediante varios comandos de OpenBoot en la PROM. Dichos comandos se describen en el documento *Platform Notes: Sun Ultra 450 Workstation and Ultra Enterprise 450 Server*, disponible en el *Solaris on Sun Hardware AnswerBook*. Esta documentación en formato AnswerBook está incluida en el CD de actualización SMCC para la versión de Solaris que esté ejecutando.

---

**Nota** – En algunos casos, es posible que *Platform Notes: Sun Ultra 450 Workstation and Ultra Enterprise 450 Server* esté incluida en la documentación del sistema, en vez de en el *Solaris on Sun Hardware AnswerBook*.

---

## Mecanismos de vigilancia del hardware

Para detectar y responder a condiciones de bloqueo del sistema, el Ultra Enterprise 450 server incluye un mecanismo de vigilancia del hardware un temporizador hardware que se reinicia continuamente mientras el sistema operativo se esté ejecutando. En el caso de un bloqueo del sistema, el sistema operativo no puede reiniciar el temporizador. El temporizador agotará su tiempo y provocará un reinicio automático del sistema, sin necesidad de intervención del operador. Parahabilitar esta característica, debe editar el archivo `/etc/system` e incluir la siguiente entrada:

```
set watchdog_enable = 1
```

Este cambio no surtirá efecto hasta que no vuelva a arrancar el sistema.

## Cuatro niveles de diagnóstico

Para aumentar la mantenibilidad y disponibilidad, el sistema incluye cuatro niveles diferentes de pruebas de diagnóstico: auto-prueba de arranque (POST, Power-On Self-Test), diagnósticos OpenBoot (OBDiag), SunVTS y Solstice SyMON.

POST y OBDiag son diagnósticos residentes en el firmware que pueden ejecutarse incluso si el sistema no puede arrancar el sistema operativo. Los diagnósticos a nivel de aplicación, como SunVTS y Solstice SyMON, ofrecen capacidades adicionales de resolución de problemas una vez se puede ejecutar el sistema operativo.

Los diagnósticos de POST ofrecen una comprobación rápida pero minuciosa de las funciones de hardware más básicas del sistema. OBDiag ofrece pruebas más exhaustivas del sistema, incluyendo las interfaces externas.

A nivel de aplicación, puede acceder a los diagnósticos de SunVTS. Como en el caso de OBDiag, SunVTS ofrece una comprobación exhaustiva del sistema, incluyendo las interfaces externas. SunVTS también le permite ejecutar los tests remotamente a través de una conexión de red. Sólo puede utilizar SunVTS si el sistema operativo se está ejecutando.

Otro programa a nivel de aplicación, denominado Solstice SyMON, incorpora diversas capacidad de supervisión continua del sistema. Le permite supervisar el estado del hardware del sistema y el rendimiento del sistema operativo en su servidor.

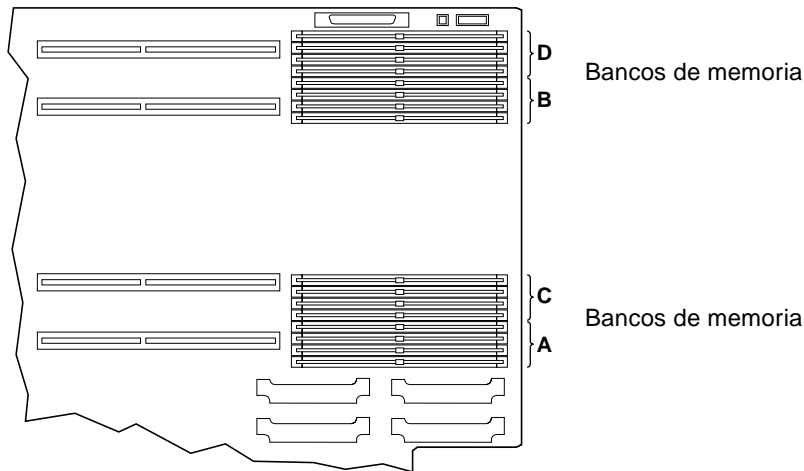


---

## Acerca de la memoria

La placa lógica principal del sistema incorpora dieciséis ranuras para módulos DIMM (dual inline memory modules) de alta capacidad. El sistema soporta módulos de memoria estándar de Sun, de 144 contactos, 5 voltios y 60 nanosegundos. Se pueden instalar en el sistema módulos de 16, 32, 64, 128 y 256 Mb de capacidad. La capacidad total de memoria del sistema varía entre 64 Mb y 4 Gb.

Las ranuras de memoria están agrupadas en cuatro bancos; cada uno de ellos comprende cuatro ranuras. El sistema lee o escribe en los cuatro DIMM de un banco al mismo tiempo. Por lo tanto, se deben agregar los DIMM de cuatro en cuatro en un mismo banco. En la figura siguiente se muestran los bancos de memoria en la placa lógica principal.



Cuando los bancos A y B están ocupados con DIMM de la misma capacidad, las lecturas y escrituras de la memoria se efectúan de forma intercalada entre los dos bancos. Este método se denomina intercalado de doble vía. El intercalado de doble vía reduce significativamente la latencia media de la memoria, aumentando por tanto el rendimiento total del sistema. El intercalado de doble vía también se produce si los bancos C y D están ocupados con DIMM de la misma capacidad. Cuando los cuatro bancos contienen DIMM de idéntica capacidad, el sistema efectúa el intercalado en los cuatro bancos (se denomina intercalado de cuádruple vía), reduciendo aún más la latencia media de la memoria.

De forma predeterminada, el intercalado de la memoria sólo se realiza si hay instalados DIMM de igual capacidad. Sin embargo, es posible configurar el sistema para que realice el intercalado de memoria incluso si se utilizan DIMM de tamaños distintos. Sin embargo, en este caso, parte de la capacidad de memoria quedará sin utilizar. Para más información, consulte *Platform Notes: Sun Ultra 450 Workstation and Ultra Enterprise 450 Server*, disponible en el *Solaris on Sun Hardware AnswerBook*. Esta documentación en formato AnswerBook está incluida en el CD de actualización SMCC para la versión de Solaris que esté ejecutando.

---

**Nota** – En algunos casos, es posible que *Platform Notes: Sun Ultra 450 Workstation and Ultra Enterprise 450 Server* esté incluida en la documentación del sistema, en vez de en el *Solaris on Sun Hardware AnswerBook*.

---

## Normas de configuración

Los DIMM de memoria deben agregarse de cuatro en cuatro y en el mismo banco, y cada banco debe tener instalados cuatro DIMM de igual capacidad (por ejemplo, cuatro DIMM de 32 Mb, o cuatro DIMM de 64 Mb).

La placa lógica principal debe tener al menos un banco lleno o el sistema no podrá arrancar.

Debe llenar los bancos en el siguiente orden: A, B, C, D.

Banco	Zócalos
A (requerido)	U1901 a U1904
B	U1801 a U1804
C	U1701 a U1704
D	U1601 a U1604

El intercalado de doble vía se realiza de forma automática siempre que en los bancos A y B o C y D haya instalados DIMM de idéntica capacidad. Cuando los cuatro bancos están llenos con DIMM de igual capacidad, automáticamente se lleva a cabo el intercalado de cuádruple vía. Cuando sólo tres de los bancos están ocupados, el intercalado está desactivado. Por tanto, es recomendable que, al agregar memoria adicional al sistema, se aumente de uno a dos bancos, o de dos a cuatro bancos. Aunque el sistema funcionará con tres bancos ocupados, el aumento de rendimiento causado por agregar memoria en el tercer banco será parcialmente compensado por la pérdida del intercalado de memoria.

El sistema puede funcionar con DIMM de memoria de capacidades distintas en bancos distintos, (por ejemplo, cuatro DIMM de 32 Mb en el banco A y cuatro de 64 Mb en el banco B) pero, para incrementar el rendimiento, utilice DIMM de capacidad idéntica en los bancos A y B, así como en los bancos C y D.

La instalación de memoria adicional casi siempre mejorará el rendimiento del sistema, pero el mayor aumento de rendimiento se producirá si se agregan DIMM de igual capacidad que los ya instalados.

Para alcanzar el máximo rendimiento, instale DIMM de idéntica capacidad en los cuatro bancos de memoria. La siguiente tabla muestra la mejor manera de ocupar los bancos de memoria para configurar un sistema con 512 Mb.

---

Nivel de rendimiento de la memoria	Ocupación de las ranuras de memoria
Bien	El banco A contiene cuatro DIMM de 128 Mb (sin intercalado)
Muy bien	Los bancos A y B contienen cuatro DIMM cada uno, de 64 Mb (intercalado de doble vía)
Excelente	Cada uno de los bancos, A, B, C y D, contiene cuatro DIMM de 32 Mb (intercalado de cuádruple vía)

---

Los módulos de memoria son delicados. Asegúrese de tomar las precauciones adecuadas para evitar dañarlos por descarga electrostática. Para más información, consulte “Cómo evitar las descargas electrostáticas” en la página 40.



---

**Precaución** – Los módulos de memoria DIMM (Dual Inline Memory Modules) están fabricados con componentes electrónicos muy sensibles a la electricidad estática. La estática de su ropa o del entorno de trabajo puede destruirlos.

No extraiga los DIMMs de su embalaje antiestático hasta que no esté listo para instalarlo en la placa del sistema. Coja los módulos únicamente por los bordes. No toque los componentes o partes metálicas. Cuando maneje los módulos, conéctese a tierra.

---

---

## Acerca de los módulos de CPU

El módulo de CPU UltraSPARC II es un procesador superescalar de alto rendimiento y alta escala de integración que incorpora la arquitectura RISC de 64 bits SPARC-V9. El procesador UltraSPARC II soporta gráficos 2D y 3D, así como proceso de imágenes, compresión y descompresión de vídeo y efectos de vídeo, a través de su sofisticado conjunto de instrucciones visuales (VIS, visual instruction set). VIS ofrece un alto nivel de rendimiento multimedia, incluyendo compresión/descompresión de vídeo en tiempo real, y dos streams de descompresión de MPEG-2 con calidad de emisión, sin necesidad de hardware adicional.

La placa lógica principal del sistema incluye cuatro ranuras para módulos de CPU UltraSPARCII. Cada módulo de procesador incluye un chip de CPU con memoria caché de instrucciones y datos integrada, así como 1 Mb o más de memoria caché externa SRAM. Cada ranura de procesador viene soportada por un módulo conversor CC/CC, ubicado en la placa lógica principal del sistema, que suministra la tensión apropiada para el chip de CPU.

Los módulos de procesador se comunican con la memoria principal y el subsistema de entrada/salida del sistema a través del bus de datos de alta velocidad Ultra Port Architecture (UPA). La frecuencia de reloj del UPA se sincroniza automáticamente con la de los módulos de CPU, y el reloj del UPA trabaja a un tercio o un cuarto de la frecuencia del reloj de las CPU. Por ejemplo, si las CPU funcionan a una frecuencia de 250MHz, el UPA funcionará a una frecuencia de reloj de 83,3 MHz.

Para obtener información sobre cómo instalar los módulos de CPU, consulte “Cómo instalar un módulo de CPU” en la página 121. Para obtener información acerca de la instalación de un conversor CC/CC, consulte “Cómo instalar un conversor CC/CC” en la página 123.

## Normas de configuración

Se pueden instalar uno, dos, tres o cuatro módulos de CPU. Sólo se admiten procesadores UltraSPARCII.

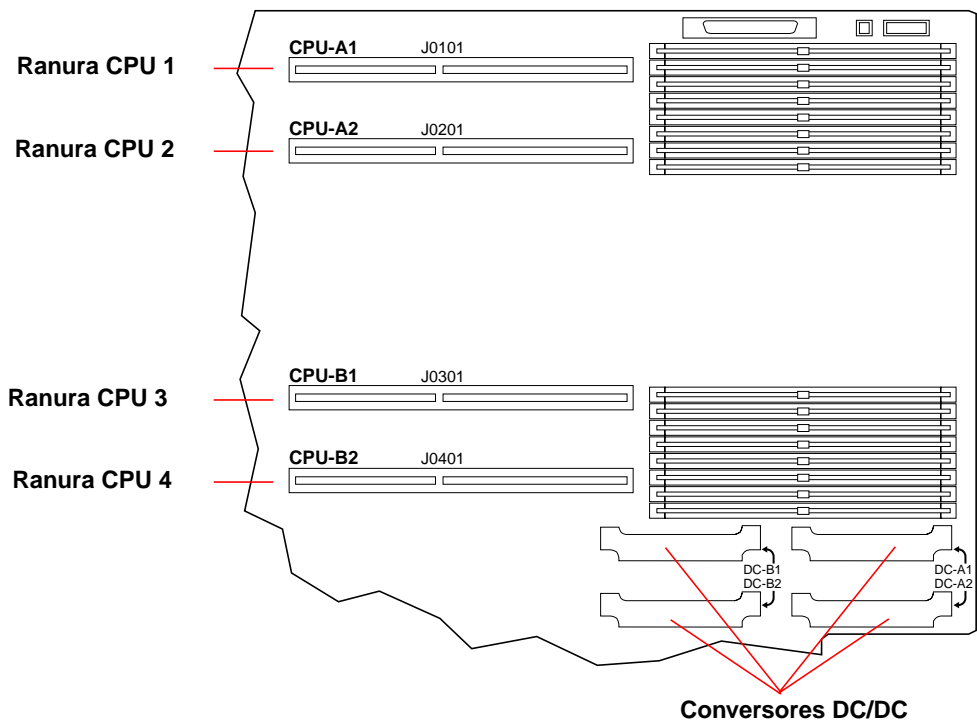
Todas las CPU instaladas en un sistema deben funcionar a idéntica frecuencia de reloj.

Ocupe las ranuras de CPU en el orden siguiente:

Orden de instalación	Número de ranura	Nombre de ranura	Número de conector
Primero	4	CPU-B2	J0401
Segundo	2	CPU-A2	J0201
Tercero	3	CPU-B1	J0301
Último	1	CPU-A1	J0101

Para cada módulo de CPU instalado en el sistema, deberá instalar un convertor CC/CC. Si el convertor CC/CC no está instalado o lo está en una ubicación errónea, el sistema no funcionará. Para obtener información sobre los convertores CC/CC, consulte “Acerca de los convertores CC/CC” en la página 56 y “Cómo instalar un convertor CC/CC” en la página 123.

La siguiente figura muestra las ubicaciones de la ranura de la CPU y el zócalo del convertor CC/CC en la placa lógica principal.



---

## Acerca de los convertidores CC/CC

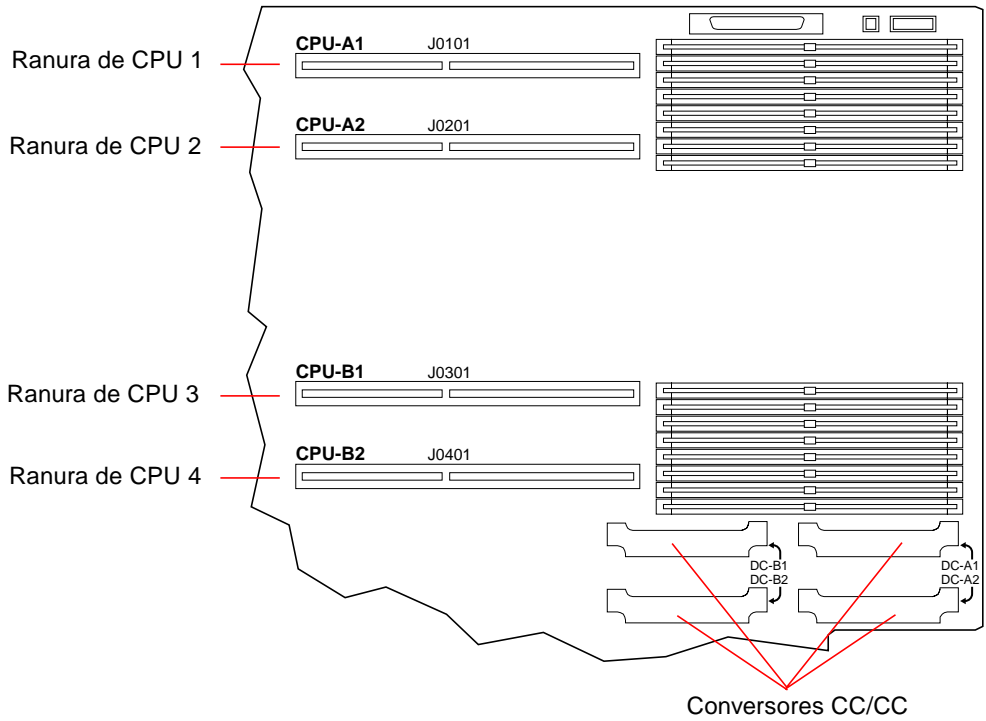
Cada ranura para módulo de CPU viene soportada por un módulo convertidor CC/CC ubicado en la placa lógica principal, que proporciona la tensión adecuada para el chip de CPU. Para cada módulo de CPU instalado en el sistema, debe instalar el convertidor CC/CC correcto en el zócalo correcto. Si el convertidor CC/CC no está instalado o lo está en una ubicación errónea, el sistema no funcionará.

La siguiente tabla identifica el zócalo del convertidor CC/CC asociado con cada ranura para módulo de CPU.

Si el módulo de CPU está instalado en	El convertidor CC/CC debe instalarse en
CPU-B2 (Ranura 4)	zócalo DC-B2
CPU-A2 (Ranura 2)	zócalo DC-A2
CPU-B1 (Ranura 3)	zócalo DC-B1
CPU-A1 (Ranura 1)	zócalo DC-A1

Para obtener información sobre la instalación de un convertidor CC/CC, consulte “Cómo instalar un convertidor CC/CC” en la página 123. Para más información acerca de los módulos de CPU, consulte “Acerca de los módulos de CPU” en la página 54 y “Cómo instalar un módulo de CPU” en la página 121.

La siguiente figura muestra las ubicaciones de la ranura de la CPU y el zócalo del conversor CC/CC en la placa lógica principal.



---

# Acerca de los buses PCI (Peripheral Component Interconnect)

Todas las comunicaciones del sistema con los periféricos de almacenamiento y dispositivos de interfaz de red se hacen por medio de tres puentes UPA-a-PCI, ubicados en la placa lógica principal del sistema. Cada uno de estos chips de puente gestiona la comunicación entre el bus UPA y dos buses PCI, proporcionando al sistema un total de seis buses PCI distintos. Juntos, estos seis buses PCI soportan ranuras para conectar hasta diez tarjetas de interfaz PCI. Uno de los buses PCI (el bus B) gestiona, además, las comunicaciones entre el sistema y los dispositivos conectados a los puertos SCSI, FastEthernet, serie, paralelo y teclado/ratón de la placa lógica principal.

Las tarjetas PCI presentan diversas configuraciones. No todas las tarjetas se ajustan o funcionan en todas las ranuras PCI, de modo que es importante conocer las especificaciones de sus tarjetas PCI y los tipos de tarjeta que soporta cada una de las ranuras PCI del sistema.

Algunas tarjetas PCI tienen una longitud de 6,875 pulgadas (se denominan tarjetas cortas), mientras que la máxima longitud de las tarjetas PCI es de 12,28 pulgadas (se denominan tarjetas largas). Cada ranura del sistema puede alojar una tarjeta larga o una corta.

Las tarjetas PCI más antiguas se comunican mediante buses de 32 bits, mientras que muchas de las modernas se comunican mediante buses más anchos, de 64 bits. El sistema puede alojar un máximo de diez tarjetas de 32 bits, o nueve tarjetas de 64 bits. Dos de las nueve ranuras disponibles para tarjetas de 64 bits son de 32 bits, de modo que las tarjetas insertadas en estas ranuras funcionarán como tarjetas de 32 bits.

Las tarjetas PCI más antiguas funcionan a 5 VDC, mientras que las modernas están diseñadas para utilizar 3,3VDC. Las tarjetas que necesitan 5 voltios no funcionarán en ranuras de 3,3 voltios, y las tarjetas de 3,3 voltios no lo harán en ranuras de 5 voltios. Las tarjetas PCI “universales” están diseñadas para funcionar tanto a 3,3 como a 5 voltios, de manera que tales tarjetas pueden insertarse en una ranura de cualquiera de los dos tipos. El sistema puede alojar tres tarjetas de 3,3 voltios, o siete tarjetas de 5 voltios. El sistema puede alojar un máximo de diez tarjetas universales.

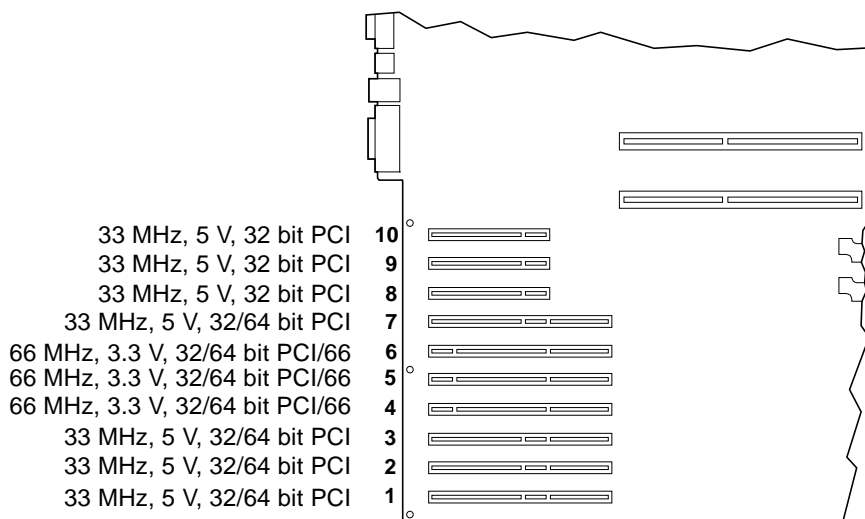
La mayoría de las tarjetas PCI funcionan con frecuencias de reloj de 33 MHz, aunque algunas de las más modernas funcionan a 66 MHz. El sistema puede alojar un máximo de tres tarjetas que funcionen a 66 MHz, y un máximo de diez que funcionen a 33 MHz.



La siguiente tabla muestra la asignación de las ranuras PCI con los puentes PCI-UPA y los buses PCI, y el tipo de tarjetas PCI admitidas en cada ranura.

Ranura PCI	Puente PCI-UPA	Bus PCI	Ancho de la ranura (bits)/ Tipo de tarjeta (bits)	Frecuencias de reloj (MHz)	Tensión CC/ Tipo de tarjeta
10	1	B	sólo 32 / 32	33	5 V & Univ
9	3	F	32 / 32 o 64	33	5 V & Univ
8	3	F	32 / 32 o 64	33	5 V & Univ
7	3	F	64 / 32 o 64	33	5 V & Univ
6	3	E	64 / 32 o 64	33 y 66	3.3 V & Univ
5	1	A	64 / 32 o 64	33 y 66	3.3 V & Univ
4	2	C	64 / 32 o 64	33 y 66	3.3 V & Univ
3	2	D	64 / 32 o 64	33	5 V & Univ
2	2	D	64 / 32 o 64	33	5 V & Univ
1	2	D	64 / 32 o 64	33	5 V & Univ

En la siguiente figura se muestran las ranuras PCI de la placa lógica principal.



# Normas de configuración

Todas las ranuras pueden utilizarse con tarjetas PCI universales.

Todas las ranuras admiten tarjetas PCI largas o cortas.

Cada ranura puede suministrar un máximo de 15 W de potencia.

La tarjeta adaptadora SCSI incluida en la opción de expansión de almacenamiento de 8 alojamientos ocupa una ranura PCI de 32 o 64 bits. Si se instalan dos opciones de expansión de almacenamiento, dos de las ranuras de 32 bits o 64 bits no estarán disponibles para otras tarjetas.

Las tarjetas PCI pueden instalarse libremente en cualquiera de las ranuras PCI compatibles. Las ranuras no deben ocuparse en ningún orden determinado. En la mayoría de casos, el rendimiento de entrada/salida del sistema no se verá afectado por la colocación de tarjetas PCI en las ranuras. Sin embargo, los sistemas con mucha carga proporcionarán mayor rendimiento si se presta atención a la ubicación en el bus de las tarjetas de interfaz de gran nivel de transferencia.

Para un mayor rendimiento, las tarjetas de mayor nivel de transferencia deben instalarse en las ranuras soportadas por buses distintos y puentes PCI-UPA distintos. Son ejemplos de tarjetas de interfaz de alto nivel de transferencia los adaptadores de sistema UltraSCSI de doble canal y las interfaces ATM-622.

También se puede aumentar la disponibilidad general del sistema instalando interfaces de almacenamiento o red redundantes en ranuras soportadas por buses PCI y puentes PCI-UPA diferentes.

Para un máximo rendimiento del sistema, las interfaces de alto nivel de transferencia y utilización, como los adaptadores de sistema UltraSCSI de doble canal, sólo deben instalarse en la ranura PCI 10 como último recurso. El bus PCI B, que soporta la ranura 10, soporta, además, el controlador UltraSCSI para cuatro unidades de disco integrado en la placa, y la interfaz FastEthernet de la placa. Las interfaces de alto rendimiento adicionales pueden dar mejores resultados si se instalan en otro bus.

---

## Acerca de las unidades de disco internas

El soporta un máximo de 4, 12 o 20 unidades de disco UltraSCSI internas conectables en marcha. Las unidades tienen 3,5 pulgadas de ancho y 1 pulgada de alto.

La interfaz UltraSCSI de 40 Mb por segundo de la placa lógica principal soporta cuatro unidades de disco. Instalando una opción de expansión de almacenamiento de 8 alojamientos se pueden soportar 8 unidades adicionales. Para soportar el máximo de 20 unidades de disco internas se requiere la instalación de dos opciones de expansión de almacenamiento.

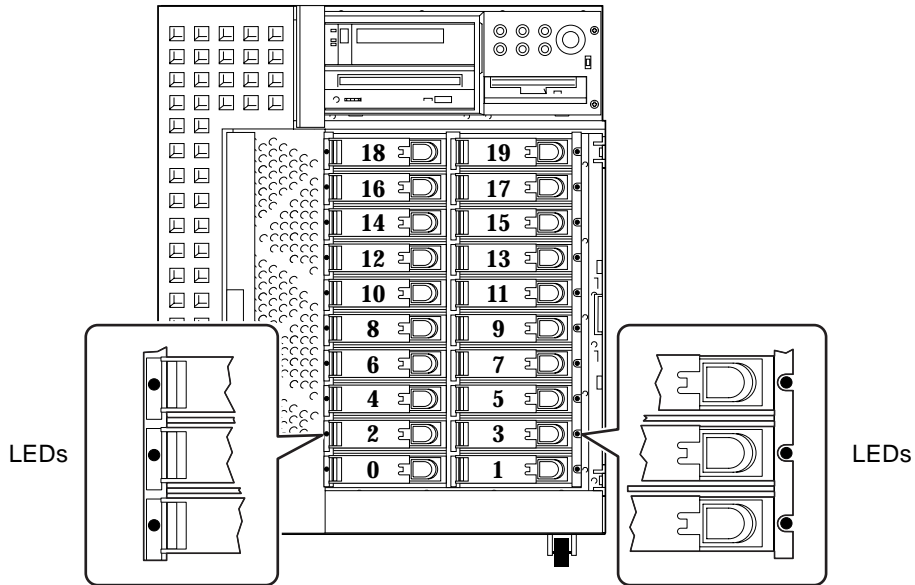
La opción de expansión de almacenamiento de 8 alojamientos proporciona un plano trasero para ocho discos, que se monta en la parte trasera de la jaula del sistema, y una tarjeta adaptadora de sistema PCI UltraSCSI de 32 bits y doble canal, además de todos los cables de alimentación y datos necesarios para soportar ocho unidades de disco internas, cuatro en cada canal UltraSCSI.

Con dos opciones de expansión de almacenamiento de 8 alojamientos instaladas, el sistema soportará un máximo de 20 unidades internas, con cuatro unidades asignadas a cada uno de los cinco canales UltraSCSI. Esta configuración proporciona al sistema un ancho de banda de entrada/salida de almacenamiento interno de hasta 200 Mb por segundo.

El software Solstice DiskSuite incluido en el kit de soporte del servidor de Solaris permite que los discos internos se utilicen según diversos tipos de configuración RAID. Se pueden implementar las configuraciones RAID 0 (striping), RAID 1 (espejo), RAID 0+1 (striping y espejo) y RAID 5 (striping con paridad intercalada). También se pueden configurar unidades como recambios en marcha. Para más información acerca de las configuraciones RAID, consulte “Acerca de las configuraciones y conceptos de las matrices de discos” en la página 173.

La caja del sistema incluye 20 LED verde/amarillo, cada uno de ellos ubicado junto a un alojamiento de disco. Estos LED indican el estado de funcionamiento y cualquier condición de error asociada con cada unidad de disco. Esta función de diagnóstico ayuda a que el administrador identifique rápidamente las unidades que necesitan mantenimiento.

La siguiente figura muestra las 20 ranuras para discos internos y sus LED. Las ranuras de disco están numeradas de 0 a 19. Al agregar una nueva unidad de disco al sistema, es conveniente que la instale en el número de ranura más bajo disponible.



La función de conexión en marcha de las unidades de discos interna del sistema permite la extracción e instalación de unidades mientras el sistema está en funcionamiento. Esta posibilidad reduce significativamente el tiempo de desconexión del sistema asociado con la sustitución de unidades de disco.

El procedimiento de conexión en marcha implica comandos de software que preparan el sistema antes de la extracción de la unidad de disco, y para reconfigurar el entorno operativo después de la instalación de la unidad sustituta. El proceso exacto de conexión en marcha depende de la versión del entorno operativo Solaris que utilice. Para ver el procedimiento completo, consulte *Platform Notes: Sun Ultra 450 Workstation and Ultra Enterprise 450 Server*, disponible en el *Solaris on Sun Hardware AnswerBook*. Esta documentación en formato AnswerBook está incluida en el CD de actualización SMCC para la versión de Solaris que esté ejecutando.

---

**Nota** – En algunos casos, es posible que *Platform Notes: Sun Ultra 450 Workstation and Ultra Enterprise 450 Server* esté incluido con la documentación de su sistema en vez de en el *Solaris on Sun Hardware AnswerBook*.

---

Para llevar a cabo el proceso de conexión en marcha de un disco, debe saber el número de la ranura del disco defectuoso (de 0 a 19) y su nombre de dispositivo lógico (por ejemplo, `c2t3d0`). Si sabe el número de ranura del disco, es posible determinar el nombre de dispositivo lógico, y viceversa. También se puede

determinar tanto el número de ranura del disco como su nombre de dispositivo lógico si se sabe el nombre de dispositivo físico (como, por ejemplo, `/devices/pci@6,4000/scsi@4,1/sd@3,0`). Los nombres de dispositivo físico suelen aparecer en los mensajes de error SCSI generados por el software.

Para obtener instrucciones sobre cómo pasar de un formato de identificador de disco a otro, consulte *Platform Notes: Sun Ultra 450 Workstation and Ultra Enterprise 450 Server*.

## Normas de configuración

Las unidades de disco deben ser unidades estándar SUN de 3,5 pulgadas de ancho y 1 pulgada de alto, compatibles con UltraSCSI.

Cada disco debe instalarse en el número de ranura más bajo disponible. Ocupe los alojamientos de disco desde la parte inferior de la caja del sistema hacia la parte superior.

Los identificadores SCSI de los discos están cableados en los planos traseros de los discos. No es necesario configurar puentes de identificación SCSI en las propias unidades. La dirección destino SCSI (SCSI ID) de cada unidad de disco viene determinada por la ubicación de la ranura donde la unidad de disco se conecta a su plano trasero UltraSCSI. El plano trasero también incluye la terminación SCSI para cada unidad. No se deben utilizar los puentes de la propia unidad de disco para seleccionar un ID SCSI específico.

El plano trasero de discos de la primera opción de expansión de almacenamiento de 8 alojamientos debe instalarse directamente encima del plano trasero de cuatro discos estándar del sistema. El plano trasero de la segunda opción de expansión de almacenamiento de 8 alojamientos se monta sobre el correspondiente a la primera opción, en el extremo trasero de la caja de discos.

La tarjeta adaptadora de sistema PCI UltraSCSI de doble canal incluida en la opción de expansión de almacenamiento de 8 alojamientos puede instalarse en cualquiera de las ranuras PCI disponibles. Para un máximo rendimiento, la configuración del sistema no debe incluir más de un adaptador de sistema UltraSCSI de doble canal por cada bus PCI. Para obtener información adicional acerca de la configuración de adaptadores PCI, consulte “Acerca de los buses PCI (Peripheral Component Interconnect)” en la página 58.

La tarjeta adaptadora de sistema PCI UltraSCSI de doble canal incluida con la opción de expansión de almacenamiento de 8 alojamientos tiene dos conectores SCSI internos y otros dos externos. Si se instala como parte de la opción de expansión de almacenamiento de 8 alojamientos, únicamente se utilizan los conectores internos. No conecte ningún dispositivo SCSI externo en un canal SCSI que se utilice para

soportar unidades de disco internas. Existen adaptadores de sistema UltraSCSI de terminal único y diferenciales para controlar dispositivos de SCSI de almacenamiento externos.

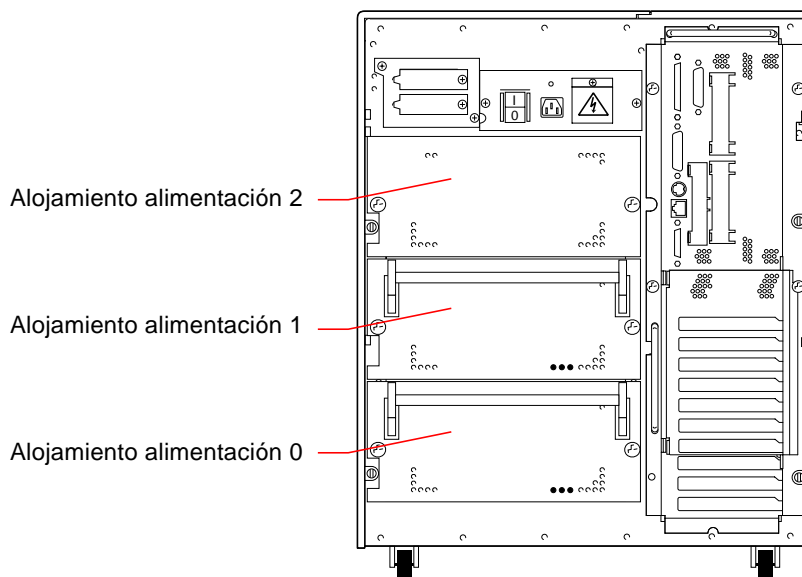
Para obtener información acerca de la implementación de configuraciones RAID, consulte “Acerca de las configuraciones y conceptos de las matrices de discos” en la página 173.

---

## Acerca de las fuentes de alimentación

Una placa central de distribución de potencia distribuye la potencia CC a todos los componentes internos del sistema. Las fuentes de alimentación del sistema se conectan en los conectores de esta placa, y todas las fuentes instaladas comparten de manera equilibrada las demandas de potencia del sistema.

Las fuentes de alimentación son unidades modulares, diseñadas para una extracción o instalación fácil y rápida, incluso con el sistema en pleno funcionamiento. Las fuentes se instalan en alojamientos ubicados en la parte trasera del sistema, como se muestra en la figura siguiente.



El sistema puede incorporar un máximo de tres fuentes de alimentación. Cada fuente proporciona 560 vatios de potencia en CC. La mayoría de configuraciones de sistema pueden funcionar con una sola fuente de alimentación instalada. En ese caso, se puede utilizar una segunda fuente de alimentación para proporcionar redundancia N+1, en la eventualidad de que falle la fuente de alimentación.

Dos fuentes de alimentación proporcionan potencia suficiente para configuraciones muy ampliadas. En este caso se puede agregar una tercera fuente para ofrecer redundancia N+1. Con tres fuentes de alimentación instaladas en el sistema, incluso una máquina muy ampliada puede seguir funcionando a pleno rendimiento durante la extracción o sustitución de la fuente.

En un sistema con tres fuentes de alimentación, la tercera fuente es siempre redundante; no puede utilizarse para aumentar la capacidad de salida.

Las fuentes de alimentación en una configuración redundante incorporan la posibilidad de sustitución en marcha. Puede extraer y sustituir una fuente de alimentación defectuosa sin apagar el sistema y ni siquiera parar el sistema operativo.

Para determinar cuántas fuentes de alimentación necesita para proporcionar redundancia en su configuración, debe calcular las necesidades de potencia de su sistema. Para obtener directrices para el cálculo de sus necesidades de potencia, consulte “Cómo determinar las necesidades de potencia del sistema” en la página 85.

---

**Nota** – Al extraer una fuente de alimentación sustituible en marcha, evite conectarla y desconectarla en rápida sucesión. Extraiga siempre por completo la fuente de alimentación antes de volver a conectar la misma fuente o una de recambio. La conexión y desconexión rápida de fuentes de alimentación puede provocar condiciones de error falsas.

---

## Normas de configuración

Puede instalar las fuentes de alimentación en cualquier alojamiento y en cualquier orden. Para obtener información acerca de la instalación de fuentes de alimentación, consulte “Cómo instalar una fuente de alimentación” en la página 151.

Si sólo tiene instalada en el sistema una fuente de alimentación, el sistema funcionará únicamente mientras las demandas de potencia de la configuración de sistema no superen la capacidad de salida de esa única fuente. Para determinar cuántas fuentes de alimentación necesita su configuración (una o dos), debe calcular las necesidades totales de potencia del sistema. Para obtener directrices para el cálculo de sus necesidades de potencia, consulte “Cómo instalar una fuente de alimentación” en la página 151.

Una vez cumplidos los requisitos totales de potencia del sistema (ya sea con una o con dos fuentes de alimentación), la instalación de una fuente de alimentación adicional permitirá al sistema funcionar perfectamente, incluso si una de las fuentes



es extraída o deja de funcionar. Para obtener información acerca de la instalación de fuentes de alimentación, consulte “Cómo instalar una fuente de alimentación” en la página 151.



---

**Precaución** – Cada vez que instale opciones adicionales en el sistema, deberá volver a calcular las necesidades de potencia del sistema para determinar el número de fuentes de alimentación requeridas para soportar la nueva configuración. Esto es especialmente importante si espera que el sistema funcione con una sola fuente de alimentación o que tenga redundancia con sólo dos fuentes de alimentación instaladas.

---

---

## Acerca del puerto Ethernet estándar

La placa lógica principal del sistema incluye una interfaz Ethernet conmutable 10BASE-T/100BASE-TX con autodetección, que cumple el estándar Ethernet IEEE 802.3u. La interfaz se configura a sí misma de forma automática para funcionar a 10 Mbps o 100 Mbps, según las características de la red.

Se puede acceder a la interfaz Ethernet a través de dos conectores en el panel trasero:

- Un conector RJ-45 para conectar un cable Ethernet de par trenzado (TPE, twisted-pair Ethernet) de categoría 5
- Un conector MII (Media Independent Interface, interfaz independiente del soporte) para conectar un transceptor MIIexterno

---

**Nota** – Sólo puede utilizar uno de los dos conectores Ethernet de la placa lógica principal; no se pueden utilizar los conectores TPE y MII al mismo tiempo.

---

El Media Independent Interface le permite conectar el sistema a diversos transceptores 100BASE-TX (Fast) Ethernet externos, lo que proporciona compatibilidad con diferentes tipos de cableado Ethernet. Cuando se conecta un transceptor externo al MII, el sistema activa automáticamente el puerto MII e inhabilita el puerto TPE.

Sun Microsystems ofrece un transceptor MII-a-AUI como opción que se puede solicitar por separado. También existen diversos transceptores MII de terceros para conectarse a redes Ethernet de tipo TX, T4, FX y AUI.

Para obtener instrucciones acerca de la configuración de la interfaz Ethernet de la placa lógica principal, consulte “Cómo configurar la interfaz Ethernet estándar” en la página 155

Para obtener información acerca de las características de funcionamiento y parámetros de configuración del controlador de dispositivo Fast Ethernet hme, consulte *Platform Notes: The hme Fast Ethernet Device Driver*. Este documento está disponible en el *Solaris on Sun Hardware AnswerBook* que se incluye en el CD de actualizaciones de SMCC para la versión de Solaris que esté utilizando.

---

## Acerca de los puertos serie

El sistema incluye dos puertos de comunicaciones serie a través de un único conector DB-25 compartido, ubicado en el panel trasero. El puerto primario admite tanto comunicación síncrona como asíncrona, mientras que el secundario es únicamente asíncrono. En modo síncrono, el puerto primario funciona a velocidades entre 50 Kbaudios y 256 Kbaudios si el reloj es generado internamente. Cuando el reloj se genera en una fuente externa, el puerto síncrono funciona con velocidades de hasta 384 Kbaudios. En modo asíncrono, ambos puertos soportan velocidades de 50, 75, 110, 200, 300, 600, 1200, 1800, 2400, 4800, 9600, 19200, 38400, 57600, 76800, 115200, 153600, 230400, 307200 y 460800 baudios.

El puerto primario es accesible conectando un cable serie estándar al conector del puerto serie del panel trasero. Para acceder al puerto secundario, deberá conectar un cable separador de puerto serie (referencia de Sun X985A) al conector del puerto serie del panel trasero. El conector etiquetado A en el cable separador corresponde al puerto primario; el conector etiquetado B corresponde al puerto secundario.

Tanto el puerto primario como el secundario pueden configurarse para proporcionar niveles de señal EIA-423 o EIA232D. Ambos puertos están configurados para uno u otro nivel mediante puentes ubicados en la placa lógica principal del sistema. El valor de configuración predeterminado es EIA-423. Para más información acerca de la configuración de los puentes de los puertos serie, consulte “Acerca de los puentes del puerto serie” en la página 73.

---

## Acerca del puerto paralelo

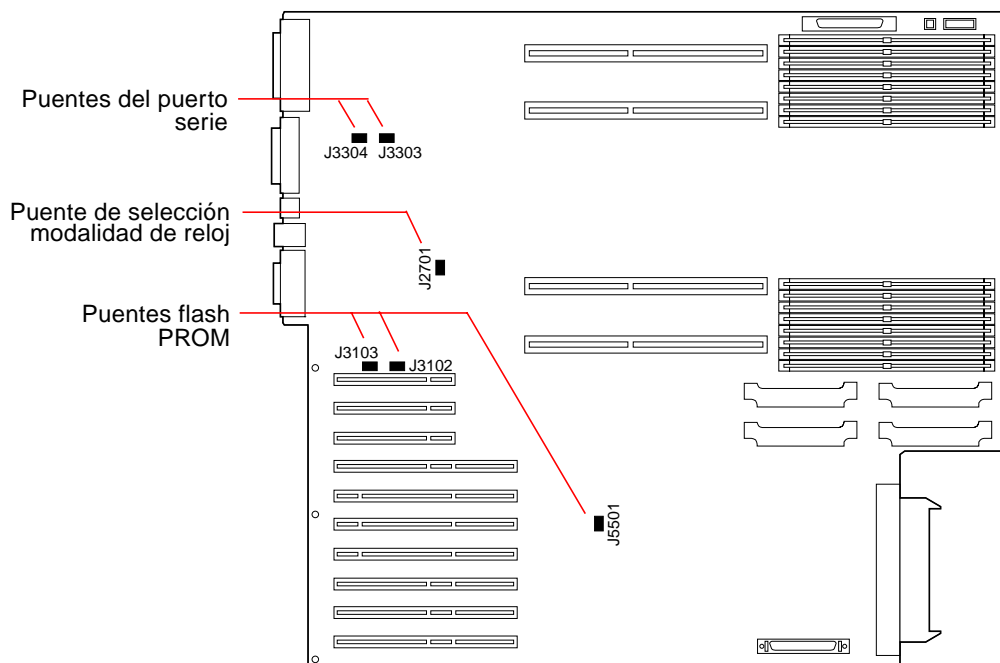
El sistema incluye un puerto paralelo bidireccional compatible con IEEE 1284 para conectar el sistema a una impresora local u otro dispositivo paralelo compatible. La conectividad la ofrece un conector estándar DB-25 de 25 pins ubicado en el panel trasero del sistema. El puerto paralelo funciona a una frecuencia de transferencia de datos de 2 megabytes por segundo, y soporta las modalidades del protocolo EPP, así como las modalidades estándar Centronics, Nibble y Byte.

# Acerca de los puentes de la placa lógica principal

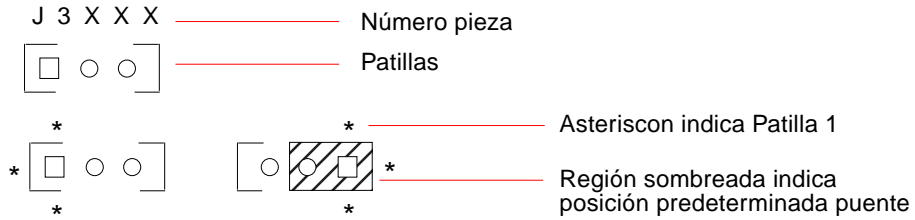
Los puentes de la placa lógica principal tienen las funciones siguientes:

- J3303 y J3304 se usan para configurar los puertos serie para funcionar en modo EIA-423 o EIA-232D. Si desea información sobre la configuración de los puentes EIA-423/232D, vea “Acerca de los puentes del puerto serie” en la página 73.
- J3102, J3103 y J5501 se utilizan para modificar el funcionamiento de la PROM flash ubicada en la placa lógica principal. Para obtener información acerca de la configuración de los puentes de la PROM flash, consulte “Acerca de los puentes de la PROM flash” en la página 75.
- J2701 se usa para seleccionar la modalidad de reloj adecuada al sistema. Si desea información acerca de la configuración del puente de selección de la modalidad de reloj, vea “Acerca del puente de selección de la modalidad de reloj” en la página 74.

La siguiente ilustración muestra las ubicaciones de los puentes en la placa lógica principal.



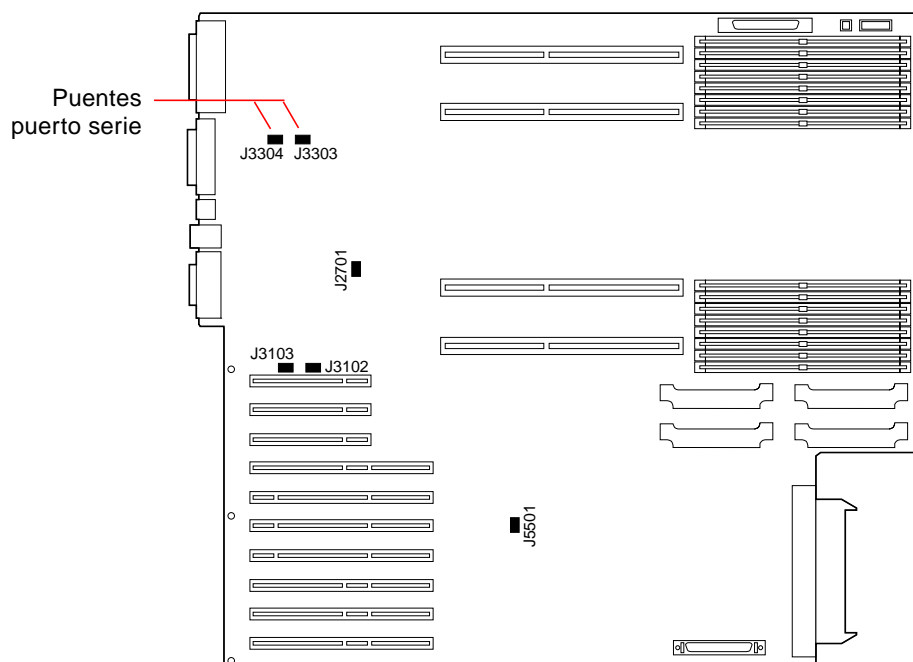
Los puentes están marcados en la placa lógica principal con números de identificación. Por ejemplo, los puentes del puerto serie están marcados como J3303 y J3304. Los pins de los puentes están ubicados justo al lado del número de identificación. Las posiciones predeterminadas de los puentes están marcadas con sombreados. El pin 1 está marcado con un asterisco (\*) en las posiciones que se muestran a continuación.



# Acerca de los puentes del puerto serie

Los puentes del puerto serie situados en la placa lógica principal (J3303 y J3304) permiten la configuración de los dos puertos serie del sistema para funcionar con niveles de señal EIA-423 o EIA-232D. Los niveles EIA-423 son el estándar predeterminado para los usuarios de EE.UU. En las naciones de la Unión Europea se requieren niveles EIA-232D para la telecomunicación digital.

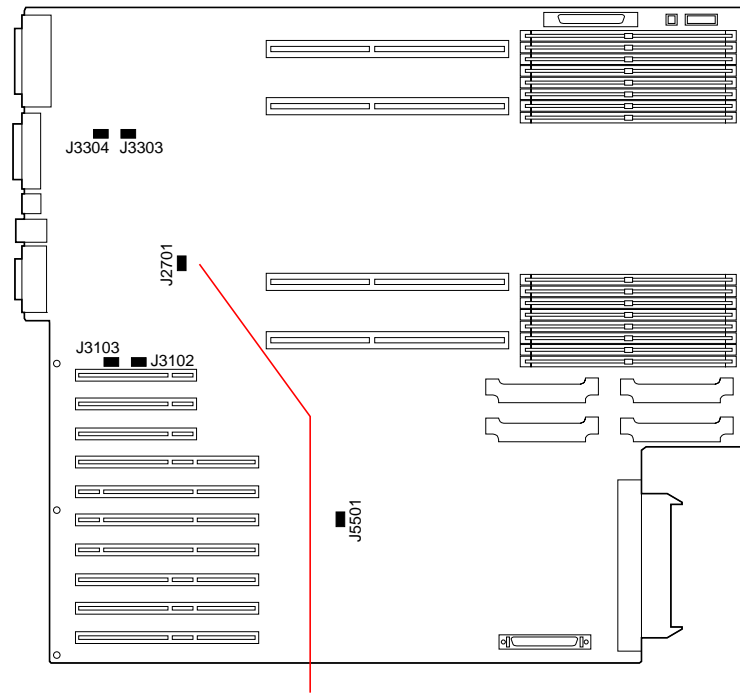
La siguiente figura muestra las ubicaciones de los puentes, y la tabla describe su función.



Puente	Contacto en Patillas 1 y 2 selecciona	Contacto en Patillas 2 y 3 selecciona	Contacto predeterminado en patillas	Controlado por señal
J2701	Modalidad de reloj correcta para módulos de CPU UltraSPARC II	No utilizado	1 + 2	UPA_RATIO2

# Acerca del puente de selección de la modalidad de reloj

El puente de selección de la modalidad de reloj (J2701) se usa para seleccionar la modalidad de reloj adecuada; está preconfigurado en fábrica y no debe cambiarse. La figura muestra su ubicación y la tabla define su configuración estándar.



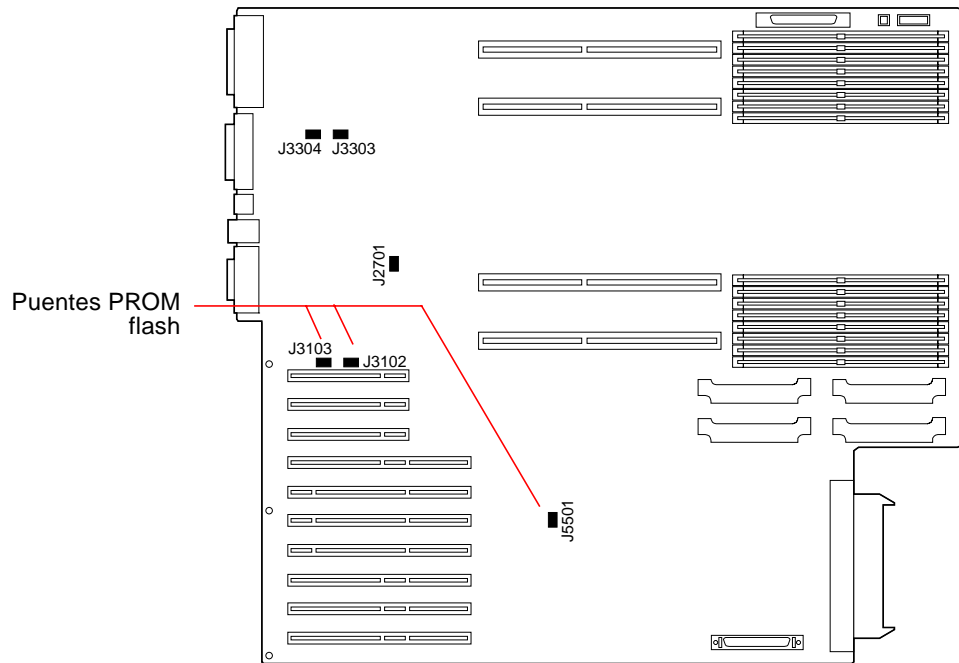
Puente de selección de la modalidad del reloj

Puente	Contacto en Patillas 1 y 2 selecciona	Contacto en Patillas 2 y 3 selecciona	Contacto predeterminado en patillas	Controlado por señal
J2701	Modalidad de reloj correcta para módulos de CPU UltraSPARC II	No utilizado	1 + 2	UPA_RATIO2



# Acerca de los puentes de la PROM flash

El sistema utiliza PROM flash para permitir la reprogramación de bloques de código específicos que se guardan en la memoria no volátil del sistema, y para permitir al administrador del sistema la reprogramación remota de dicho código a través de la red local. La siguiente figura muestra las ubicaciones de los puentes, y la tabla describe su función.



Puente	Contacto en las patillas 1 y 2 selecciona	Contacto en las patillas 2 y 3 selecciona	Contacto predeterminado en patillas	Controlado por señal
J3102	Flash PROM	No utilizar	1 + 2	FLASH PROM SEL
J3103	Habilitar escritura	Proteger contra escritura	1 + 2	FLASH PROM PROG ENABLE
J5501	Arranque en la mitad alta	Arranque normal	2 + 3	XOR LOGIC SET

---

**Nota** – El puente J3103 está configurado de fábrica para permitir la escritura en la PROM flash. Para proteger contra escritura la PROM flash se utiliza el conmutador de llave del panel frontal. Cuando la llave está en posición Bloqueado (🔒), la PROM flash está protegida contra escritura. Cuando el conmutador está en la posición Marcha (⏏) o en la posición Diagnóstico (🔧), la PROM flash está desprotegida contra escritura.

---

Para más información acerca de la programación de la PROM flash, consulte la documentación incluida en el CD-ROM de actualización de la PROM flash.

---

# Acerca de los alojamientos de soporte extraíble SCSI y el puerto SCSI externo

El conjunto de soporte extraíble situado en la parte superior frontal del sistema proporciona alojamientos para montar dos dispositivos SCSI. El alojamiento inferior está ocupado por una unidad de CD-ROM SCSI 12x. El alojamiento superior es un alojamiento de 5,25 pulgadas de media altura (1,6 pulgadas), que puede utilizarse para una unidad de cinta SCSI estrecho (50 patillas), como, por ejemplo, una cinta de 8 mm, una cinta DDS-2 o DDS-3 de 4 mm, o una unidad de cinta de casete de un cuarto de pulgada. Ambos alojamientos de soporte extraíble acceden al mismo bus SCSI.

El bus SCSI que soporta los dispositivos de soporte extraíble se extiende hasta un conector de 68 contactos ubicado en el panel trasero del sistema. Se trata de un bus Fast/Wide (20 Mb por segundo) y puede soportar dispositivos externos SCSI ancho o estrecho.

Con un unidad de cinta interna instalada, este bus puede soportar hasta dos dispositivos de cinta SCSI externos. Un sistema sin unidad de cinta interna puede soportar hasta cuatro dispositivos externos de cinta SCSI. Instalando las tarjetas SCSI adaptadoras de sistema apropiadas se puede dar soporte a dispositivos de cinta externos adicionales.

## Dispositivos destino

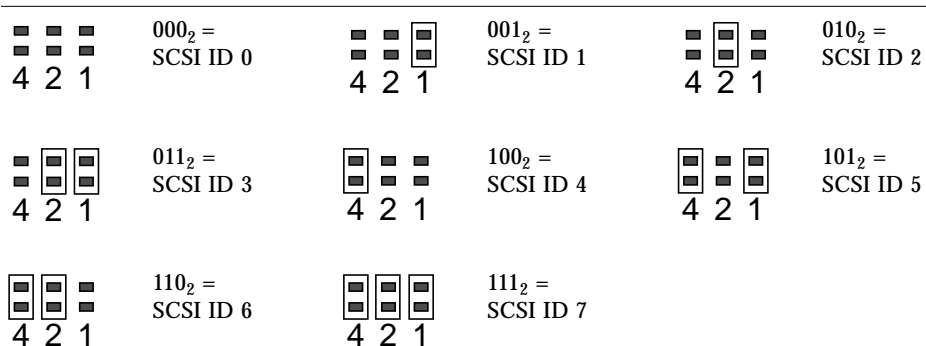
En el bus admite hasta 15 dispositivos a 20 Mb por segundo. El rango de las direcciones de destino para el bus SCSI (también llamadas identificadores SCSI) puede ir de 0 a F. La dirección de destino 7 está reservada para el adaptador de sistema SCSI ubicado en la placa lógica principal.

Las siguientes direcciones de destino están reservadas para los dispositivos internos:

Dirección	Dispositivo	Comentario
5	Unidad de cinta	Si el sistema no tiene instalada ninguna unidad de cinta, esta dirección se puede utilizar para un dispositivo externo. Si más tarde instala una unidad de cinta interna, debe utilizar la dirección 5 y asignar una dirección distinta a la unidad externa.
6	CD_ROM	Si el sistema no tienen instalada ninguna unidad de CD-ROM, esta dirección se puede utilizar para un dispositivo externo. Si más tarde instala una unidad de CD-ROM interna, debe utilizar la dirección 6 y asignar una dirección distinta a la unidad externa.
7	Adaptador de sistema	Esta dirección está reservada en exclusiva para el adaptador de sistema de la placa lógica principal. No puede utilizarse para ningún otro dispositivo.

Las direcciones de las unidades de CD-ROM y cinta vienen determinadas por los puentes ubicados en las propias unidades. Si las unidades de CD-ROM y cinta han sido instaladas en fábrica, estarán configuradas con las direcciones correctas para el sistema.

Al instalar una unidad opcional deberá verificar la configuración de la dirección del dispositivo. La configuración suele incluir tres conjuntos de patillas que determinan el número de la dirección en binario. Un puente colocado entre dos patillas crea un 1 binario en esa posición.



Consulte la documentación que acompaña a la unidad para obtener información específica del dispositivo acerca de la comprobación y configuración de los puentes.

## Longitud del bus

La longitud máxima del bus SCSI para dispositivos SCSI enlazados en margarita es de 6 metros, incluyendo la longitud del bus interno (1 metro). Debe incluir la longitud del bus interno (1 metro) en sus cálculo de longitud de bus.

## Cableado y terminación

El bus interno incluye un terminador en ambos extremos. Al conectar un dispositivo externo al conector incorporado en el panel trasero del sistema, los terminadores ubicados en la placa junto al conector se desactivan para extender el bus. En este caso, el último dispositivo externo de la cadena debe incluir un terminador.

---

**Nota** – Si conecta un dispositivo SCSI estrecho al puerto SCSI externo, los terminadores de la placa sólo inhabilitan la terminación para el byte bajo de datos; El byte alto sigue teniendo una terminación en la placa.

---

Utilice las siguientes directrices de cableado para asegurarse de que la terminación de la cadena es correcta:

- El bus SCSI debe tener una terminación correcta. La mayoría de los dispositivos de Sun utilizan terminación automática. Consulte la documentación incluida en el dispositivo.
- Si todos los dispositivos externos de almacenamiento masivo utilizan conectores de 68 patillas, conecte todos los dispositivos no Sun en los primeros lugares de la cadena, y los dispositivos Sun en los últimos lugares, ya que los dispositivos Sun de 68 patillas utilizan la terminación automática.
- Si los dispositivos externos de almacenamiento masivo incluyen dispositivos de 68 patillas y de 50 patillas, conecte primero al sistema los dispositivos Sun de 68 patillas, y finalice la cadena con un dispositivo de 50 patillas y su terminador correspondiente. El dispositivo de 68 patillas conectado al cable adaptador de 68 a 50 patillas debe incluir terminación automática para proporcionar terminación a los bits altos.

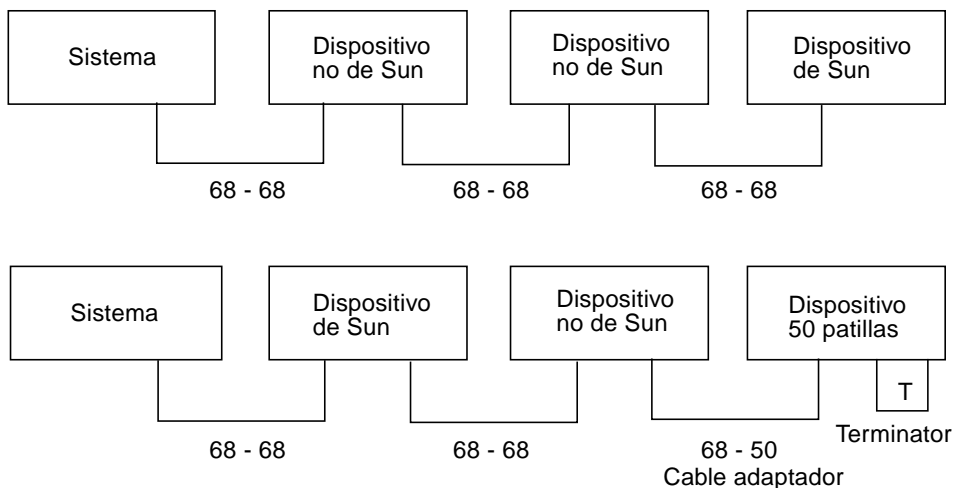


---

**Precaución** – No conecte dispositivos de 50 patillas después de dispositivos de 68 patillas. En caso contrario, se producirán errores en el bus SCSI.

---

En las siguientes figuras se muestra un resumen de las directrices de cableados.



## Soporte multiiniciador

La implementación SCSI del sistema incluye soporte multiiniciador: cualquier adaptador de sistema externo del bus puede controlar Termpower. Esto significa que, si el sistema cae, los dispositivos del bus SCSI pueden seguir funcionando (excepto aquéllos alimentados por el sistema).

## Normas de configuración

Puede conectar un máximo de 15 dispositivos en el bus Fast/Wide SCSI.

La máxima longitud del bus es de 6 metros, incluyendo la longitud del bus interno (1 metro). Debe incluir la longitud del bus interno (1 metro) en sus cálculos de longitud de bus.

No puede asignar la dirección de destino 7 a ninguno de los dispositivos; está reservada para el adaptador de servidor de inicio de sistema de la placa lógica principal.

Si instala una unidad de cinta en el sistema, debe asignarle la dirección de destino 5.

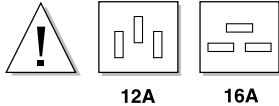
Si instala una unidad de CD-ROM en el sistema, debe asignarle la dirección de destino 6.

Si todos los dispositivos de almacenamiento masivo externos utilizan conectores de 68 patillas, conecte primero al sistema todos los dispositivos no Sun y en el final de la cadena todos los dispositivos Sun. Los dispositivos Sun utilizan terminación automática.

Si los dispositivos externos de almacenamiento masivo incluyen dispositivo de 68 patillas y de 50 patillas, conecte primero al sistema los dispositivos Sun de 68 patillas, y finalice la cadena con un dispositivo de 50 patillas y su terminador correspondiente.

---

# Acerca de las limitaciones de potencia prevista



---

**Precaución** – Debe asegurarse de que su configuración no supera las limitaciones de potencia prevista del sistema.

---

En esta sección se describen las tres áreas en que tienen lugar las limitaciones de potencia prevista:

- Valores nominales máximos de las salidas de +3,3, +5 y +12 VDC de la fuente de alimentación.
- Capacidad total de salida de la fuente de alimentación.
- Límite de intensidad de la toma de corriente CA.

En “Cómo determinar las necesidades de potencia del sistema” en la página 85, se ofrece la información necesaria para calcular la previsión de potencia. Incluye una tabla con una lista de las intensidades requeridas para el sistema básico y todas las opciones internas a +3,3 VDC, +5 VDC y +12 VDC. También se incluye el procedimiento paso a paso para rellenar la tabla calculando los valores que precise.

Debe determinar las necesidades de potencia de su configuración la primera vez que instale el sistema, y también cada vez que agregue alguna opción. Por tanto, debe guardar la tabla en un lugar seguro y adecuado para no tener que recalcular la potencia prevista para todo el sistema cuando vaya a instalar una nueva opción.

## Valores nominales máximos a +3,3 VDC, +5 VDC y +12 VDC

Utilizando la tabla y el procedimiento incluidos en “Cómo determinar las necesidades de potencia del sistema,” calcule en primer lugar la intensidad DC en cada una de las salidas (+3,3 VDC, +5 VDC y +12 VDC) de la fuente de alimentación.



Debe asegurarse de que el total para cada una de ellas sea inferior al valor estimado máximo para esa salida. En la siguiente tabla se muestran los valores nominales máximos para configuraciones con una y dos fuentes de alimentación.

Salida fuentes alimentación	Valores nominales máximos	
	Una fuente de alimentación	Dos fuentes de alimentación <sup>1</sup>
+3.3 VDC	47 A	94 A
+5 VDC	65 A	130 A
+12 VDC	16 A	32 A

1. Una tercera fuente de alimentación es redundante, no incrementa la capacidad de potencia.



**Precaución** – Los módulos de memoria DIMM (Dual Inline Memory Modules) están fabricados para la configuración de fuentes de alimentación no puede soportar valores máximos en las tres salidas al mismo tiempo, porque esto superaría la capacidad total de salida de la fuente de alimentación. La carga puede distribuirse entre las salidas de cualquier modo, mientras no se superen los valores máximos ni la capacidad total de salida de la configuración de fuentes de alimentación. Para una sola fuente de alimentación, la salida combinada de +3,3 V y +5V no puede superar los 400 W. Para una configuración de dos fuentes de alimentación, la salida combinada no puede superar los 800 W. Por tanto, debe también calcular la intensidad DC total en las salidas de +3,3 V y +5V de las fuentes de alimentación.

## Capacidad de salida de la fuente de alimentación

Utilizando los valores calculados para la intensidad en cada salida de cada fuente de alimentación, debe calcular el consumo total de potencia (vatios totales) de su sistema. Debe asegurarse de que la potencia total requerida no supera la capacidad de salida máxima de la configuración de fuentes de alimentación.

La capacidad de salida máxima de una fuente de alimentación es de 560 vatios. La capacidad de salida máxima de dos fuentes de alimentación es de 1.120 vatios.

Puede también utilizar la potencia total requerida para determinar la configuración de fuentes de alimentación adecuada para su sistema cuántas fuentes de alimentación necesita para alimentar el sistema y proporcionar redundancia de fuentes de alimentación, si es necesario. Consulte “Cómo determinar las necesidades de potencia del sistema” en la página 85 para obtener información acerca de las fuentes de alimentación y sus normas de configuración.

Asimismo, puede utilizar los vatios totales (denominados también vatios CC) para calcular los vatios CA, la disipación térmica y los voltiamperios de su configuración. Estos valores se utilizan en planificación de instalaciones. Por conveniencia, estos cálculos se incluyen en “Cómo determinar las necesidades de potencia del sistema” en la página 85.

---

**Nota** – El sistema incorpora una protección contra la superación de la capacidad de salida de la configuración de fuentes de alimentación. Si la configuración de su sistema supera la capacidad operativa recomendada de la configuración de fuentes de alimentación, se iluminará el indicador de fallo general (☛) en el panel de control, pero el sistema seguirá funcionando hasta el momento en que pueda corregir el problema. Si la configuración supera el umbral de seguridad para el funcionamiento de las fuentes de alimentación, el sistema se apagará automáticamente. “Acerca del panel de estado y control” en la página 8 para obtener información acerca del indicador de fallo general.

---

## Intensidad total CA

Utilizando el valor de potencia total requerida por el sistema, puede calcular la intensidad total CA que circula por el sistema. Debe asegurarse de que la intensidad total CA no exceda el límite de corriente máximo de la toma de 15 amperios.

En los EE.UU. y Canadá, el máximo es el 80% de la capacidad total de la toma, es decir, 12 A. Fuera de los EE.UU. y Canadá, póngase en contacto con las agencias locales relativas a códigos de seguridad eléctrica para obtener la información específica sobre limitaciones locales para corriente alterna.

---

# Cómo determinar las necesidades de potencia del sistema

## Antes de empezar

Debe completar las siguientes tareas:

- Revisar la información sobre previsiones de potencia; consulte “Acerca de las limitaciones de potencia prevista” en la página 82.
- Revisar la información acerca de redundancia de fuentes de alimentación; consulte “Acerca de las fuentes de alimentación” en la página 65.

Después de revisar las secciones anteriores, utilice la “Hoja de requisitos de potencia del sistema” en la página 89 y el procedimiento descrito en esta sección para determinar los siguientes requisitos de potencia para la configuración de su sistema:

- Amperios CC a +3,3 V, +5 V y +12 V
- Vatios CC totales
- Amperios CA totales

La hoja divide las opciones de Sun disponibles para su sistema en las categorías siguientes: sistemas básicos, opciones de CPU, opciones de memoria, opciones de periféricos internos, tarjetas PCI, opciones de gráficos y opciones diversas. También incluye una última sección para opciones de terceros. Al final de cada sección se han dejado líneas en blanco para que pueda agregar nuevas opciones conforme estén disponibles.

Siempre que es posible, la hoja muestra una lista de intensidad consumida por cada elemento a +3,3 V, +5 V y +12 V. En algunos casos, la información sobre potencia sólo se puede conseguir a partir de la información incluida en el producto.

Esta sección incorpora también configuraciones de ejemplo con sus cálculos, así como información sobre cómo actuar si el sistema supera las limitaciones de potencia prevista.

## Cómo calcular los requisitos de potencia CC

Este procedimiento da por supuesto que se conoce la intensidad CC en cada una de las salidas de la fuente de alimentación y para cada opción del sistema. En algunos casos, la documentación incluida con la opción sólo informa de los vatios totales

requeridos por dicha opción. En tal caso, deberá calcular el total para +3,3 V y +5 V (Paso 8 del siguiente procedimiento) a partir de la información de que dispone. La cifra obtenida no será del todo exacta, pero aun así le permitirá juzgar si el sistema superará o no el límite. Luego, una vez calcule los vatios CC totales (Paso 10 del siguiente procedimiento), debe recordar incluir los vatios totales para la opción.

No es raro que la información incluida con las tarjetas PCI sólo proporcione la cifra de los vatios totales requeridos por la tarjeta. Para calcular los totales por cada salida y el total para +3.3 V y +5 V con más precisión, utilice las directrices siguientes para dividir la intensidad CC total entre las salidas de la fuente de alimentación:

- Para una tarjeta de 15 W, calcule 2,3 A a +3.3 V; 1,5 A a +5 V, y 0,5 A a +12 V
- Para una tarjeta de 25 W, calcule 3,8 A a +3.3 V; 2,5 A a +5 V, y 0,5 A a +12 V

**1. Localice la “Hoja de requisitos de potencia del sistema” en la página 89. Rellene la columna de cantidades (Cant) con el número de opciones de cada tipo presentes en su sistema.**

Por ejemplo, si tiene doce unidades de disco de 4,2 Gb, escriba 12 en la fila y columna adecuadas de la hoja.

**2. Multiplique la cantidad por los amperios para cada salida de la fuente de alimentación y escriba los resultados en las columnas apropiadas de la hoja.**

Por ejemplo, si tiene doce unidades de disco de 4,2 Gb, deberá multiplicar 12 por 0,8 y escribir el resultado en la columna Amp.tot. a 5 V. Luego multiplicar 12 por 1,0 y escribir el resultado en la columna Amp.tot. a 12 V de la hoja. Dado que la unidad de disco no utiliza la salida de 3,3 V, deberá dejar esa cifra en blanco. Consulte el ejemplo siguiente.

Paso 1. Rellene la columna de cantidades.

Paso 2. Multiplique la cantidad por los amperios y escriba los resultados

Nº lín.	Opción	Cnt	+3.3 VDC Amps	Amp.tot. a 3,3 V @	+5 VDC Amps	Amp. tot. a 5 V @	Amp.to t. a 12 V	Amp.tot. a 12 @ V
	Unidad de 4.2 GB	12			0.8	9.6	1.0	12.0

**3. Complete el Paso 1 y el Paso 2 para todas las opciones de su sistema.**

4. Calcule el total para cada una de las columnas siguientes: Amp.tot. a 3,3 V, Amp.tot. a 5V Amp.tot. a 12V. Escriba cada suma en los espacios apropiados de la Línea 2, al final de la hoja.


Estas cifras representan el total de amperios CC requeridos para cada una de las tres salidas de la fuente de alimentación: +3,3 V, +5 V y +12 V.

5. Compare el total de la Línea 2 con el valor ubicado inmediatamente sobre él, en la Línea 1.

Estará comparando los amperios totales por salida con el valor nominal máximo para dicha salida. Los valores máximos de la Línea 1 se dan en forma de par de valores, donde la primera cifra corresponde a una sola fuente de alimentación y la segunda a un sistema configurado con dos o tres fuentes. Consulte el ejemplo siguiente.

Paso 4. Sume los totales para cada columna y escríbalos en la Línea 2.

Paso 5. Compare los valores de las líneas 1 y 2.



Nº lín.	Opción	Cnt	+3.3 VDC Amps	Amp. tot. a 3,3 V @	+5 VDC Amps	Amp. tot. a 5 V @	+12 VDC Amps	Amp.tot. a 12 V @
1	Amp. CC máximos nominales			47/94		65/130		16/32
2	Amp. CC totales por salida			22.9		36.6		9.9

6. El total de cada columna de la Línea 2, ¿es inferior al valor máximo nominal que aparece en la línea 1?

- Si lo es, continúe con el Paso 7.
- En caso contrario, consulte “Qué hacer si su sistema supera la capacidad de la fuente de alimentación” en la página 95.

7. Multiplique los amperios CC totales por salida de la Línea 2 con el valor situado justo debajo en la Línea 3, y escriba el resultado en la Línea 4.

8. Sume los amperios totales para 3,3 V y 5 V, y escriba la suma en la Línea 5.

9. El valor combinado para 3,3 V y 5 V, ¿es menor que 400 W?

Si tiene dos fuentes de alimentación, el valor de la Línea 5, ¿es menor que 800 W?

- Si lo es, continúe con el Paso 10.
- En caso contrario, consulte “Qué hacer si su sistema supera la capacidad de la fuente de alimentación” en la página 95.

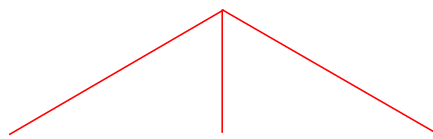
**10. Sume las tres cifras de la Línea 4 y escriba la suma en la Línea 6.**

Estos son los vatios CC totales requeridos por la configuración de su sistema. Recuerde que debe sumar las cifras correspondientes a las opciones de las que sólo sabe los vatios totales. Consulte el ejemplo siguiente.

Paso 8. Sume los dos primeros números en la línea 4 y escriba la suma en la Línea 5.

Paso 10. Sume los números de la Línea 4 y escriba la suma en la Línea 6.

Paso 7. Multiplique el valor de la Línea 2 por el valor de la Línea 3 y escriba el resultado en la Línea 4.



Nº línea	Opción	Cnt	+3.3 VDC Amps	Amps a @ 3.3 V X Cant	+5 VDC Amps	Amps a @ 5 V X Cant	+12 VDC Amps	Amps a @ 12 V X Cant
2	Amp. CC totales por salida			22.9		36.6		9.9
3	Multiplique esta cifra por la que aparece encima, en la línea 2			X 3.3		X 5		X 12
4	Vatios CC por salida			75.6		183.00		118.8
5	Vatios CC para 3,3 V y 5 V	258.6	El total no debe superar los 400 vatios (por fuente).					
6	Vatios CC totales	377.4	El total no debe superar los 560 vatios (por fuente).					

**11. El valor de la línea 6, ¿es menor que 560 W?**

Si tiene dos fuentes de alimentación, el valor de la Línea 5, ¿es menor que 1120 W?

- Si lo es, continúe con la sección “Cómo calcular los requisitos de potencia CA” en la página 96.
- En caso contrario, consulte “Qué hacer si su sistema supera la capacidad de la fuente de alimentación” en la página 95.

# Hoja de requisitos de potencia del sistema

Nº línea	Opción	Cnt	+3.3 VDC Amps	Amp. @ tot. a 3,3 V	+5 VDC Amps	Amp. @ tot. a 5 V	+12 VDC Amps	Amp. @ tot. a 12 V
	Sistema básico <sup>1</sup>	1	9.0					
<b>Opciones de CPU</b>								
	CPU de 250 MHz con 1 MB caché ext. y convertor CC/CC		2.5		4.0			
	CPU de 300 MHz con 2 MB caché ext. y convertor CC/CC		3.0		4.8			
<b>Opciones de memoria</b>								
	DIMM de 16 MB				0.8			
	DIMM de 32 MB				0.8			
	DIMM de 64 MB				0.8			
	DIMM de 128 MB				0.8			
<b>Opciones de dispositivos de almacenamiento internos</b>								
	unidad de disco de 4,2 GB UltraSCSI				0.8		1.0	
	Unidad de cinta de 8 mm de 7-14 GB				1.0		0.9 (pk)	
	Unidad de cinta de 8 mm de 14 GB				3.2		1.4 (pk)	
	Unidad de cinta DDS2 de 4-8 GB - HP				1.2		0.4	
	Unidad de cinta DDS2 de 4-8 GB - Seagate				0.8		0.4	
	Unidad de cinta DDS3 de 12-24 GB				1.2		0.3	
	Unidad de cinta QIC de 2,5 GB				0.5		0.9	

1. El valor del sistema básico incluye un bastidor con siete ventiladores, la placa lógica principal, placa de interfaz de LED, placa de distribución de alimentación y placas posteriores de disco. (No incluye los módulos de CPU, módulos de memoria ni dispositivos de almacenamiento interno; el valor de estas opciones debe introducirse de forma independiente.)

Nº línea	Opción	Cnt	+3.3 VDC Amps	Amp. @ tot. a 3,3 V	+5 VDC Amps	Amp. @ tot. a 5 V	+12 VDC Amps	Amp. @ tot. a 12 V
	CD-ROM SunCD 12				1.0		0.6	
	CD-ROM interno SunCD 4				1.0		0.6	
	Unidad de disquete de 1,44 MB				0.8 (pk)			
<b>Tarjetas PCI</b>								
	Controlador de disco dual UltraSCSI de un terminal				0.4			
	Tarjeta PCI de 15 W		2.3		1.5		0.5	
	Tarjeta PCI de 25 W		3.8		2.5		0.5	
<b>Varios</b>								
	MII-to-AUI transceiver <sup>1</sup>						0.4	
<b>Opciones de terceros</b>								

1. Si el transceptor MII está enchufado a una toma de corriente de la pared, no utilice en los cálculos el valor +12 VDC. transceptor MII-a-AUI.



Nº línea	Opción	Cnt	+3.3 VDC Amps	Amp. @ tot. a 3,3 V	+5 VDC Amps	Amp. @ tot. a 5 V	+12 VDC Amps	Amp. @ tot. a 12 V
1	<b>Amp. CC máximos nominales</b>			47/94 <sup>1</sup>		65/130		16/32
2	<b>Amp. CC totales por salida</b>							
3	<b>Multiplique esta cifra por la que aparece encima, en la línea 2</b>			X 3.3		X 5		X 12
4	<b>Vatios CC por salida</b>							
5	<b>Vatios CC para 3,3 V y 5 V</b>			El total no debe superar los 400 vatios (por fuente).				
6	<b>Vatios CC totales</b>			El total no debe superar los 560 vatios (por fuente).				

1. El primer valor es para un sistema con una sola fuente de alimentación; El segundo es para un sistema con dos o tres fuentes de alimentación.

## Ejemplos de cálculo de la potencia CC

El siguiente ejemplo de previsión de potencia corresponde a un sistema configurado con las siguientes opciones:

- Dos módulos de CPU de 250 MHz
- Ocho DIMMs de 32 MB
- Doce unidades de disco duro de 4,2 GB
- Una unidad de cinta DDS-3 de 4mm
- Una unidad de CD-ROM SunCD 12
- Una unidad de disquetes
- Dos controladores de disco UltraSCSI dual de un terminal.
- Tres tarjetas PCI de 15 vatios adicionales
- Un tranceptor MII-a-AUI (alimentado por el sistema)

Nº. línea	Opción	Cnt	+3.3 VDC Amps	Amp. @ tot. a 3,3 V	+5 VDC Amps	Amp. @ tot. a 5 V	+12 VDC Amps	Amp. @ tot. a 12 V
	Sistema básico <sup>1</sup>	1	9.0	9.0				
<b>Opciones de CPU</b>								
	CPU de 250 MHz con 1 MB caché ext. y convertor CC/CC	2	2.5	5.0	4.0	8.0		
	CPU de 300 MHz con 2 MB caché ext. y convertor CC/CC		3.0		4.8			
<b>Opciones de memoria</b>								
	DIMM de 16 MB				0.8			
	DIMM de 32 MB	8			0.8	6.4		
	DIMM de 64 MB				0.8			
	DIMM de 128 MB				0.8			

1. El valor del sistema básico incluye un bastidor con siete ventiladores, la placa lógica principal, placa de interfaz de LED, placa de distribución de alimentación y placas posteriores de disco. (No incluye los módulos de CPU, módulos de memoria ni dispositivos de almacenamiento interno; el valor de estas opciones debe introducirse de forma independiente.)

Nº. línea	Opción	Cnt	+3.3 VDC Amps	Amp. @ tot. a 3,3 V	+5 VDC Amps	Amp. @ tot. a 5 V	+12 VDC Amps	Amp. @ tot. a 12 V
<b>Opciones de dispositivos de almacenamiento internos</b>								
	unidad de disco de 4,2 GB UltraSCSI	12			0.8	9.6	1.0	12.0
	Unidad de cinta de 8 mm de 7-14 GB				1.0		0.9 (pk)	
	Unidad de cinta de 8 mm de 14 GB				3.2		1.4 (pk)	
	Unidad de cinta DDS2 de 4-8 GB - HP				1.2		0.4	
	Unidad de cinta DDS2 de 4-8 GB - Seagate				0.8		0.4	
	Unidad de cinta DDS3 de 12-24 GB	1			1.2	1.2	0.3	0.3
	Unidad de cinta QIC de 2,5 GB				0.5		0.9	
	CD-ROM SunCD 12	1			1.0	1.0	0.6	0.6
	CD-ROM interno SunCD 4				1.0		0.6	
	Unidad de disquete de 1,44 MB	1			0.8 (pk)	0.8		
<b>Tarjetas PCI</b>								
	Controlador de disco dual UltraSCSI de un terminal	2			0.4	0.8		
	Tarjeta PCI de 15 W	3	2.3	6.9	1.5	4.5	0.5	1.5
	Tarjeta PCI de 15 W		3.8		2.5		0.5	

Nº. línea	Opción	Cnt	+3.3 VDC Amps	Amp. @ tot. a 3,3 V	+5 VDC Amps	Amp. @ tot. a 5 V	+12 VDC Amps	Amp. @ tot. a 12 V
<b>Varios</b>								
	transceptor MII-a-AUI <sup>1</sup>	1					0.4	0.4
<b>Opciones de terceros</b>								
<b>1</b>	<b>Amp. CC máximos nominales</b>			<b>47/94<sup>2</sup></b>		<b>65/130</b>		<b>16/36</b>
<b>2</b>	<b>Amp. CC totales por salida</b>			<b>20.9</b>		<b>32.3</b>		<b>14.8</b>
<b>3</b>	<b>Multiplique esta cifra por la que aparece encima, en la línea 2</b>			<b>X 3.3</b>		<b>X 5</b>		<b>X 12</b>
<b>4</b>	<b>Vatios CC por salida</b>			<b>69.0</b>		<b>161.5</b>		<b>177.6</b>
<b>5</b>	<b>Vatios CC para 3,3 V y 5 V</b>	<b>230.5</b>		<b>El total no debe superar los 400 vatios (por fuente).</b>				
<b>6</b>	<b>Vatios CC totales</b>	<b>408.1</b>		<b>El total no debe superar los 560 vatios (por fuente).</b>				

1. Si el transceptor MII se conecta en una toma de pared, no use el valor +12 VCC en los cálculos.
2. El primer valor es para un sistema con una sola fuente de alimentación; el segundo es para un sistema con dos o tres fuentes de alimentación.

## Qué hacer si su sistema supera la capacidad de la fuente de alimentación

Si la potencia CC total para cualquiera de las salidas de la fuente de alimentación, o la potencia CC total, es mayor que el valor nominal máximo, deberá seguir uno de los siguientes pasos:

- Agregar otra fuente de alimentación, si es posible. Si se han superado los valores para un sistema con dos fuentes de alimentación, no puede resolver el problema agregando una nueva fuente; una tercera fuente de alimentación sólo puede utilizarse para proporcionar redundancia.
- Si no es posible agregar otra fuente de alimentación, deberá extraer todos los elementos de la configuración que sean necesarios para reducir la intensidad CC en la salida en cuestión de la fuente de alimentación hasta un nivel aceptable.

---

**Nota** – Consulte “Acerca de las limitaciones de potencia prevista” en la página 82 para obtener información acerca de los valores de potencia CC.

---

Como advertencia, el indicador de fallo general (☛) del panel de estado y control se ilumina si cualquiera de las salidas de las fuentes de alimentación se acerca demasiado a su valor nominal máximo, o si la configuración de fuentes de alimentación está demasiado cerca de su capacidad de salida. En ambos casos, el sistema sigue en funcionamiento hasta que el problema pueda corregirse mediante uno de los procedimientos indicados anteriormente. Si la configuración supera el umbral de seguridad de funcionamiento de las fuentes de alimentación, el indicador de fallo general se ilumina brevemente y el sistema se apaga de forma automática. (consulte “Acerca del panel de estado y control” en la página 8 para obtener información acerca del indicador de fallo general.)

# Cómo calcular los requisitos de potencia CA

Debe asegurarse de que la intensidad CA no supera el límite máximo para una toma de corriente de 15 amperios. En los EE.UU. y Canadá, el máximo es el 80% de la capacidad total de la toma, es decir, 12 A. Fuera de los EE.UU. y Canadá, póngase en contacto con las agencias locales relativas a códigos de seguridad eléctrica para obtener la información específica sobre limitaciones locales para corriente alterna.

Este procedimiento muestra cómo calcular la potencia CA en vatios, la intensidad CA en amperios, el calor disipado en BTU (British Thermal Unit, unidad de calor), y los voltiamperios (VA). Puede utilizar la potencia CA para ayudarle a hacer una estimación del coste de la electricidad consumida. Además, deberá conocer los vatios CA para poder calcular las BTU y los VA. Puede utilizar las BTU para ayudarle a determinar las necesidades de refrigeración de sus instalaciones. Puede utilizar los VA para ayudarle a determinar los requisitos de cableado para su sistema.

## 1. Determine el valor de los vatios CA (también denominados $P_{true}$ ) para su configuración:

$$P_{true} = \text{DC watts} \times \frac{1}{PS_{Eff}}$$

Donde: Vatios CC es el total de la línea 6 de su hoja

$\frac{1}{PS_{Eff}}$  es el recíproco de la eficiencia de la fuente de alimentación

$$PS_{Eff} = 0.68$$

## 2. Determine el valor de los amperios CA para su configuración:

$$\text{AC amps} = \frac{P_{true}}{\text{AC volts} \times \text{PF}}$$

Donde:  $P_{true}$  es el resultado del Paso 1 anterior

Voltios CA es la tensión de la línea, por ejemplo, 120

$$\text{PF} = 0.98 \text{ (típico)}$$

## 3. El valor de los amperios CA, ¿es menor de 12 A?

- Si lo es, puede instalar las opciones internas.
- En caso contrario, consulte “Qué hacer si el sistema supera el límite de intensidad de la toma de corriente” en la página 99.

**4. Calcule los vatios CA (también denominado  $P_{true}$ ) para su configuración, de la siguiente manera:**

$$P_{true} = \text{DC watts} \times \frac{1}{PS_{Eff}}$$

Donde: Vatios CC es el total de la línea 6 de su hoja

$\frac{1}{PS_{Eff}}$  es el recíproco de la eficiencia de la fuente de alimentación

$$PS_{Eff} = 0.68$$

**5. Calcule las BTU para su configuración de la siguiente manera:**

$$BTU_{nom} = P_{true} \times 3.412 \frac{BTU}{watt}$$

Donde:  $P_{true}$  es el resultado del Paso1

**6. Calcule los voltiamperios para su configuración de la siguiente manera:**

$$VA = P_{true} \times \frac{1}{PF}$$

Donde:  $P_{true}$  es el resultado del Paso1

$\frac{1}{PF}$  es ts el recíproco del factor de potencia

$$PF = 0.98 \text{ (typico)}$$

## Ejemplo de cálculo de los amperios CA totales

Los siguientes cálculos se basan en la configuración descrita en la página 88.

$$P_{true} = \text{DC watts} \times \frac{1}{\text{PS}_{Eff}}$$

$$P_{true} = 408.1 \times \frac{1}{0.68}$$

$$P_{true} = 600.15$$

$$\text{AC amps} = \frac{P_{true}}{\text{AC volts} \times \text{PF}}$$

$$\text{AC amps} = \frac{600.15}{120 \times 0.98}$$

$$\text{AC amps} = 5.10$$



## Qué hacer si el sistema supera el límite de intensidad de la toma de corriente

En los EE.UU. y Canadá, el límite de intensidad máxima para una toma de corriente de 15 A es del 80% de la capacidad total de la toma es decir, 12 A. Fuera de los EE.UU. y Canadá, póngase en contacto con las agencias locales relativas a códigos de seguridad eléctrica para obtener la información específica sobre limitaciones locales para corriente alterna.

Después de completar el Paso2 del procedimiento descrito en “Cómo calcular los requisitos de potencia CA” en la página 96, sabrá los amperios CA que su configuración requiere. Debe asegurarse de que la intensidad total CA no exceda el límite de corriente máximo de la toma de 15 amperios.

Si supera el límite de corriente de 12 A, deberá extraer tantos elementos de la configuración como sea necesario para reducir la intensidad consumida por su configuración hasta un nivel aceptable.



## Instalación de componentes

---

Este capítulo describe cómo instalar componentes en el sistema.

---

**Nota** – La instalación y reparación de componentes del sistema también existe con fotografías e instrucciones en vídeo en el CD-ROM *ShowMe How Multimedia Documentation* incluido.

---

Las *tareas* que se tratan en este capítulo incluyen:

- *Cómo instalar la opción de expansión de almacenamiento de 8 alojamientos—página 103*
- *Cómo extraer un módulo de memoria—página 115*
- *Cómo instalar un módulo de memoria—página 118*
- *Cómo instalar un módulo de CPU—página 121*
- *Cómo instalar un conversor CC/CC—página 123*
- *Cómo extraer una tarjeta PCI—página 125*
- *Cómo instalar una tarjeta PCI—página 127*
- *Cómo instalar una unidad de disco—página 130*
- *Cómo instalar una unidad de cinta o de CD-ROM—página 132*
- *Cómo extraer el conjunto de soporte extraíble—página 136*
- *Cómo instalar el conjunto de soporte extraíble—página 140*
- *Cómo extraer la bandeja de ventiladores de disco—página 143*
- *Cómo instalar la bandeja de ventiladores de disco—página 145*
- *Cómo retirar el conjunto de la bandeja de ventiladores de CPU—página 147*
- *Cómo instalar una bandeja de ventiladores de CPU—página 149*
- *Cómo instalar una fuente de alimentación—página 151*

Otra información tratada en este capítulo incluye:

- *Acerca del manejo de placas—página 102*

---

## Acerca del manejo de placas

Para impedir que las placas resulten dañadas, tenga en cuenta las siguientes precauciones y directrices.



---

**Precaución** – Cuando trabaje con la placa lógica principal, utilice una alfombra antiestática con un acolchado de un grosor mínimo de 6 mm. Este acolchado protege los componentes de la cara inferior e impide daños por flexión de la placa.

La placa lógica principal y los módulos y tarjetas relacionados poseen componentes de montaje superficial que pueden romperse al doblar la placa.

---

Para minimizar la flexión de la placa, observe las precauciones siguientes:

- Al extraer la placa de su envase antiestático, manténgala vertical hasta apoyarla sobre la alfombra de descarga electrostática de Sun.
- No ponga la placa ni las tarjetas sobre una superficie dura. Utilice una alfombra antiestática acolchada. Los conectores y componentes de la placa tienen patillas muy delgadas que se doblan con facilidad.
- No utilice la sonda de un osciloscopio en los componentes. Las patillas soldadas se dañan y cortocircuitan con facilidad con la punta de la sonda.
- Transporte la placa en una bolsa antiestática.

---

# Cómo instalar la opción de expansión de almacenamiento de 8 alojamientos



---

**Precaución** – Si instala este componente como opción, asegúrese de que no provoca que su configuración supere la potencia prevista del sistema; para más información, consulte “Cómo determinar las necesidades de potencia del sistema” en la página 85.

---



---

**Precaución** – Este procedimiento debe realizarlo un proveedor de mantenimiento cualificado. Las personas que extraigan cualquiera de los paneles exteriores para acceder al equipo deben observar todas las precauciones de seguridad, y cumplir los requisitos de cualificación técnica, certificación y todas las leyes locales y nacionales aplicables al caso.

---



---

**Precaución** – Los cables de datos UltraSCSI son frágiles y deben manejarse con precaución.

---

El kit de la opción de expansión de almacenamiento de 8 alojamientos contiene los siguientes elementos:

- Tarjeta PCI controladora UltraSCSI de terminal único y doble canal
- Plano trasero UltraSCSI de 8 ranuras
- Cable I<sup>2</sup>C
- Cable de alimentación UltraSCSI de 8 ranuras
- Cable de datos UltraSCSI de 8 ranuras

La tarjeta controladora UltraSCSI de doble canal puede instalarse en cualquier ranura PCI disponible. Para un máximo rendimiento, la configuración del sistema no debe incluir más de un adaptador de sistema UltraSCSI de doble canal por cada bus PCI. Para obtener información adicional acerca de los buses y tarjetas PCI, consulte “Acerca de los buses PCI (Peripheral Component Interconnect)” en la página 58.

La tarjeta adaptadora de sistema PCI UltraSCSI de doble canal incluida con la opción de expansión de almacenamiento de 8 alojamientos tiene dos conectores SCSI internos y otros dos externos. Si se instala como parte de la opción de expansión de almacenamiento de 8 alojamientos, únicamente se utilizan los conectores internos. No conecte ningún dispositivo SCSI externo en un canal SCSI que se utilice para

soportar unidades de disco internas. Existen adaptadores de sistema UltraSCSI de terminal único y diferenciales para controlar dispositivos de SCSI de almacenamiento externos.

Si va a instalar dos opciones de expansión de almacenamiento de 8 alojamientos, instale la tarjeta controladora para el plano trasero de 8 ranuras superior en una ranura PCI ubicada por encima de la tarjeta controladora utilizada para el plano trasero inferior.

Si va a instalar dos opciones, es más sencillo repetir dos veces cada paso mientras se avanza en el proceso, en vez de repetir el proceso entero para instalar el segundo. Inserte el plano trasero de 8 ranuras inferior antes que el superior.

## Antes de empezar

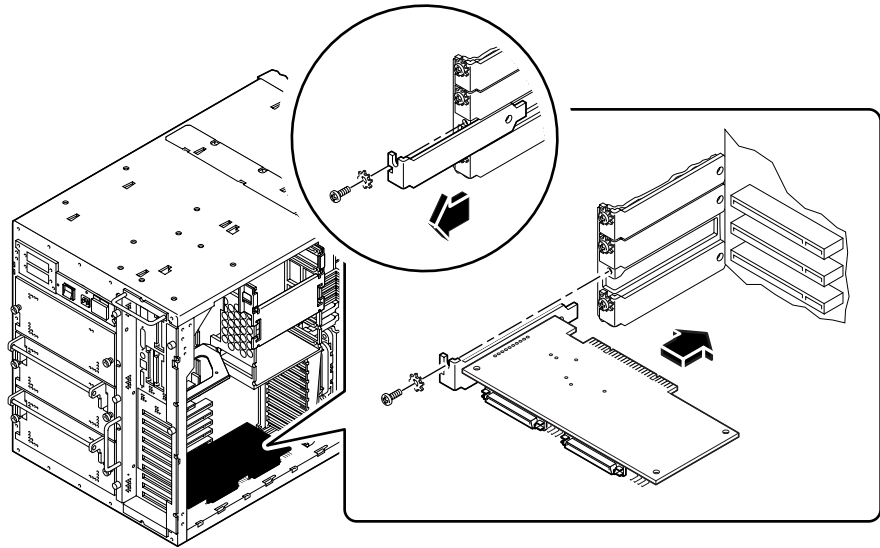
Complete las siguientes tareas:

- “Cómo apagar el sistema” en la página 26
- “Cómo extraer el panel lateral derecho” en la página 32
- “Cómo extraer el panel lateral izquierdo” en la página 36
- “Cómo evitar las descargas electrostáticas” en la página 40
- “Cómo extraer la bandeja de ventiladores de disco” en la página 143

## Qué hacer

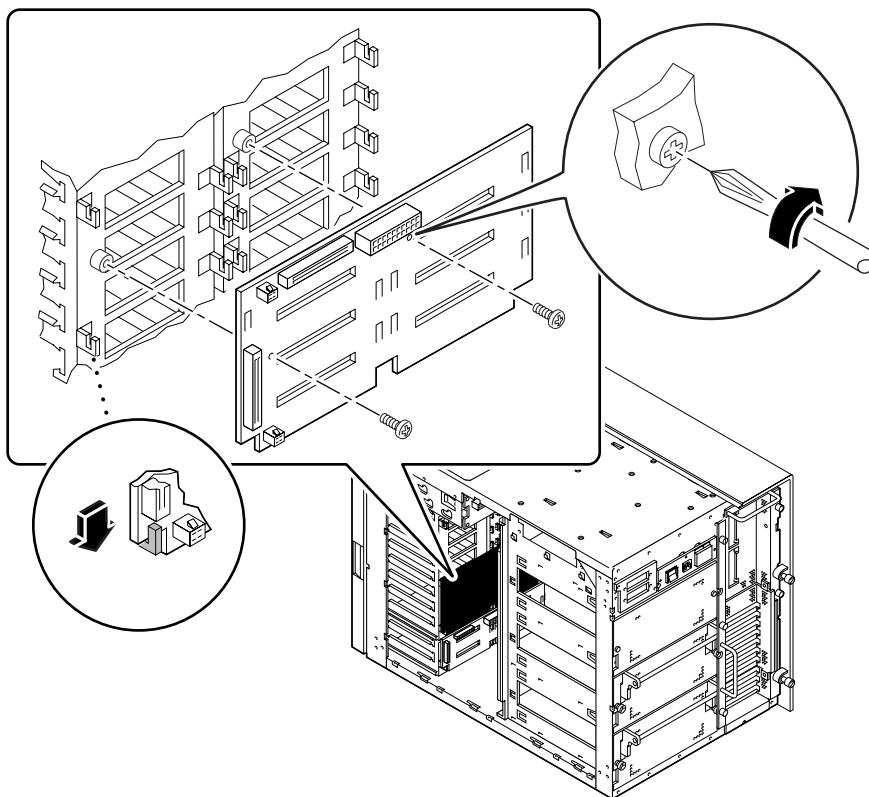
1. **Extraiga el panel que ocupa la ranura PCI que quiera utilizar.**
  - a. **Extraiga el tornillo Phillips que fija dicho panel al panel trasero.**

**b. Extraiga el panel.**



2. Inserte la tarjeta PCI en la ranura apropiada de la placa lógica principal.
  - a. Alinee el borde izquierdo de la placa con la abertura apropiada del panel trasero.
  - b. Presione la tarjeta en la ranura correspondiente de la placa lógica principal.
3. Fije la placa exterior de la tarjeta PCI al panel trasero con el tornillo Phillips.
4. En el lado derecho de la caja del sistema, extraiga los dos tornillos que fijan el panel que ocupa el espacio del plano trasero con la caja de los discos, y extraiga dicho panel. Si va a instalar un panel trasero inferior de 8 ranuras, extraiga los dos paneles de relleno.
5. Inserte el panel trasero UltraSCSI de 8 ranuras en los doce enganches de montaje de la parte trasera de la caja de discos.

Utilice el conjunto de enganches más bajo disponible; no monte un plano trasero en la parte superior de la caja de discos si la parte central de la caja no tiene panel trasero.

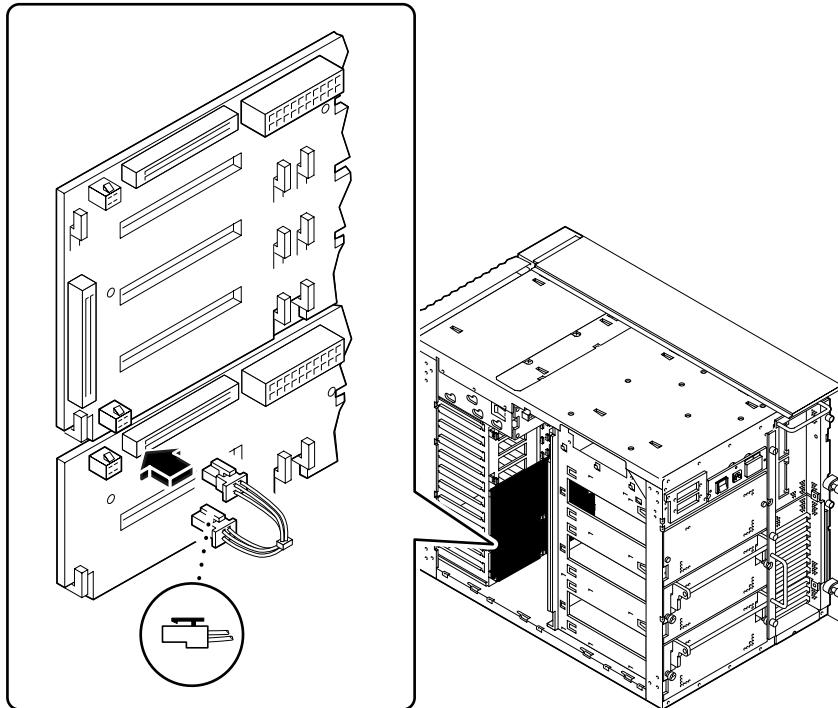




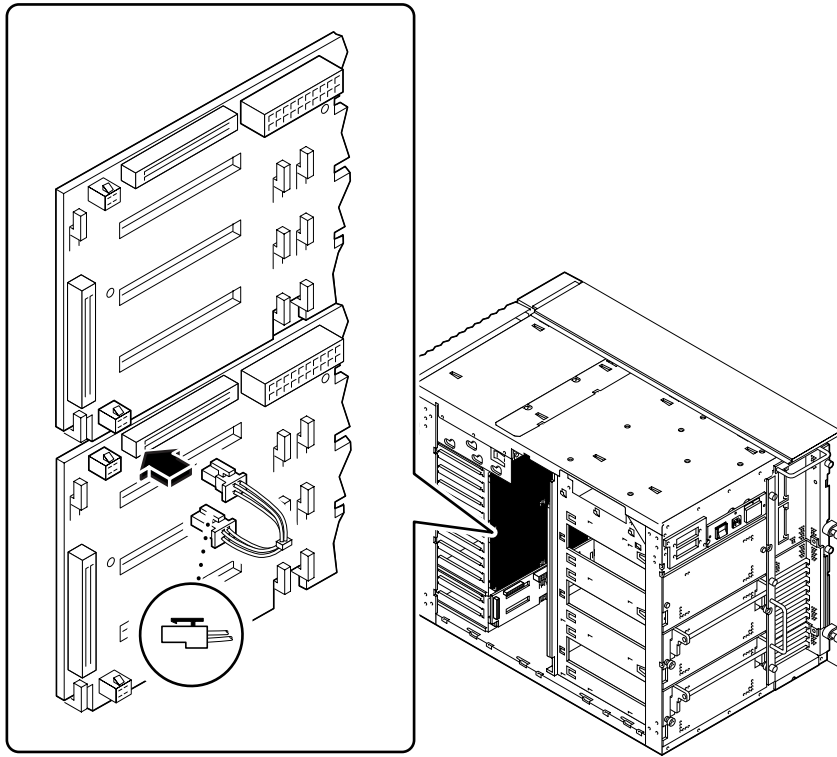
**6. Fije el plano trasero a la caja de discos utilizando los dos tornillos Phillips incluidos en el kit.**

**7. Conecte el cable I<sup>2</sup>C.**

- Si está instalando el plano trasero de 8 ranuras inferior, conecte el cable I<sup>2</sup>C entre el conector P0500 del plano trasero de 4 ranuras y el conector P0600 del plano trasero de 8 ranuras.

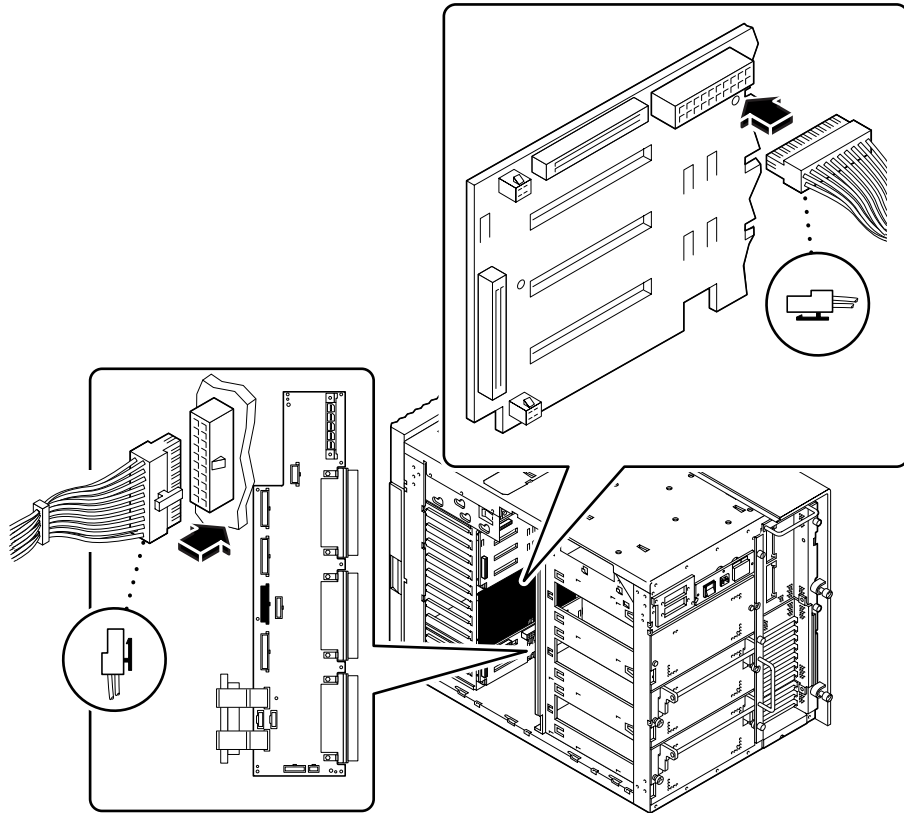


- *Si está instalando el plano trasero de 8 ranuras superior, conecte el cable I<sup>2</sup>C entre el conector P0601 del plano trasero de 8 ranuras inferior y el conector P0600 del plano trasero de 8 ranuras superior.*



**8. Conecte el cable de alimentación UltraSCSI de 8 ranuras al plano trasero a través del conector J0101.**

Asegúrese de que la pestaña de la parte inferior del conector ajusta en su lugar.

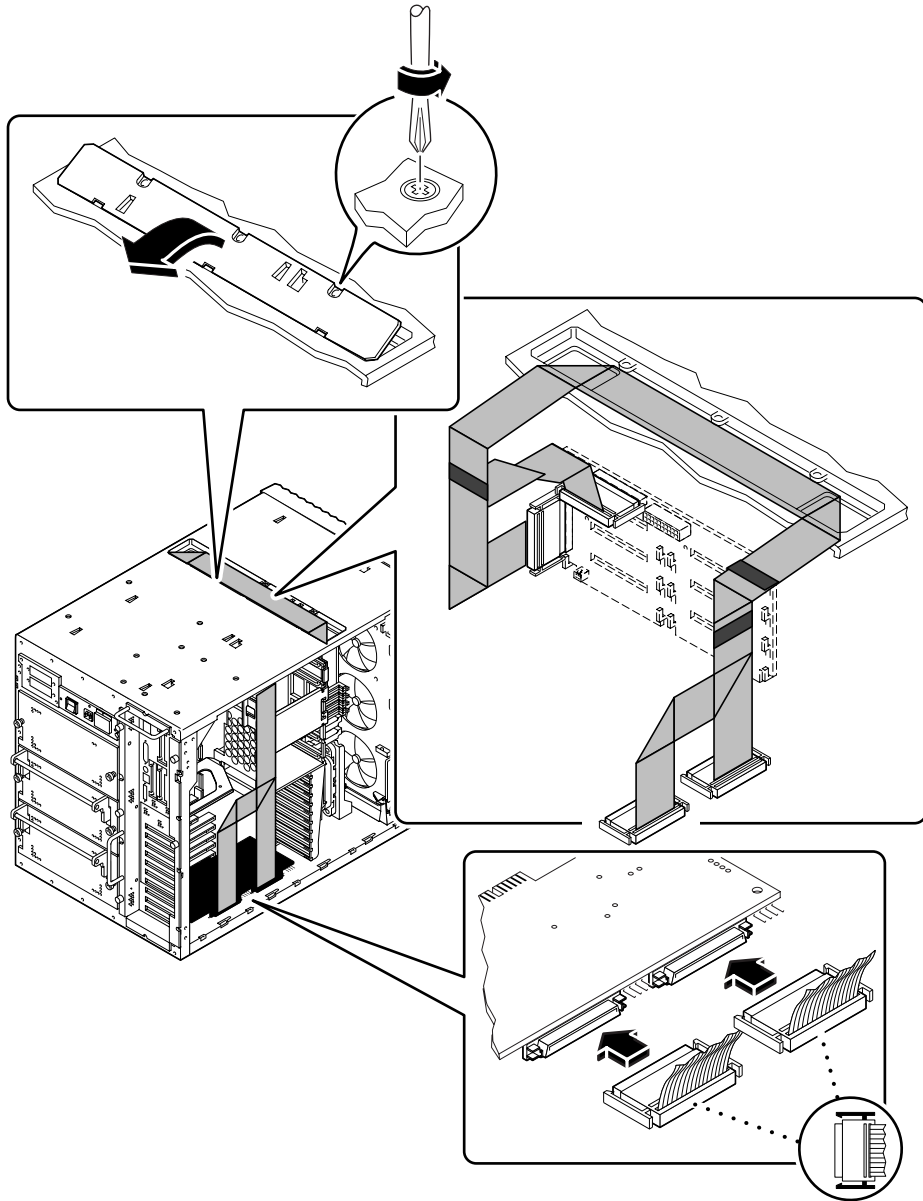


**9. Conecte el otro extremo del cable de alimentación UltraSCSI de 8 ranuras a la placa de distribución de potencia.**

- Si está instalando el plano trasero de 8 ranuras inferior, utilice el conector J0303 de la placa de distribución de potencia.
- Si está instalando el plano trasero de 8 ranuras superior, utilice el conector J0304 de la placa de distribución de potencia.

Asegúrese de que la pestaña del lado derecho del conector ajusta en su lugar.

**10. Extraiga los tres tornillos Phillips pequeños que fijan el panel de acceso de cables a la parte superior del bastidor del sistema.**



- 11. Incline el lado frontal del panel de acceso hacia arriba para soltarlo del bastidor.**
- 12. Inserte el cable de datos UltraSCSI de 8 ranuras en el puerto de acceso de cables, en la parte superior del bastidor del sistema.**

Sitúe el cable en el puerto de acceso con los conectores P2-A y P2-B apuntando al lado izquierdo del alojamiento (donde está la placa lógica principal). Si está instalando el plano trasero de 8 ranuras superior, deberá situar el cable entre los dos cables de datos existentes en el puerto de acceso.
- 13. En el lado izquierdo del alojamiento, guíe el cable con cuidado de modo que repose sobre el estante ubicado justo encima del módulo de CPU superior.**

Tenga cuidado de no dañar el cable con los bordes metálicos afilados.
- 14. En el lado izquierdo del alojamiento, conecte los dos conectores del cable a la tarjeta controladora PCI UltraSCSI asociada.**

Conecte P2-A al conector más cercano al panel trasero, y P2-B al conector más cercano a la parte frontal de la tarjeta.

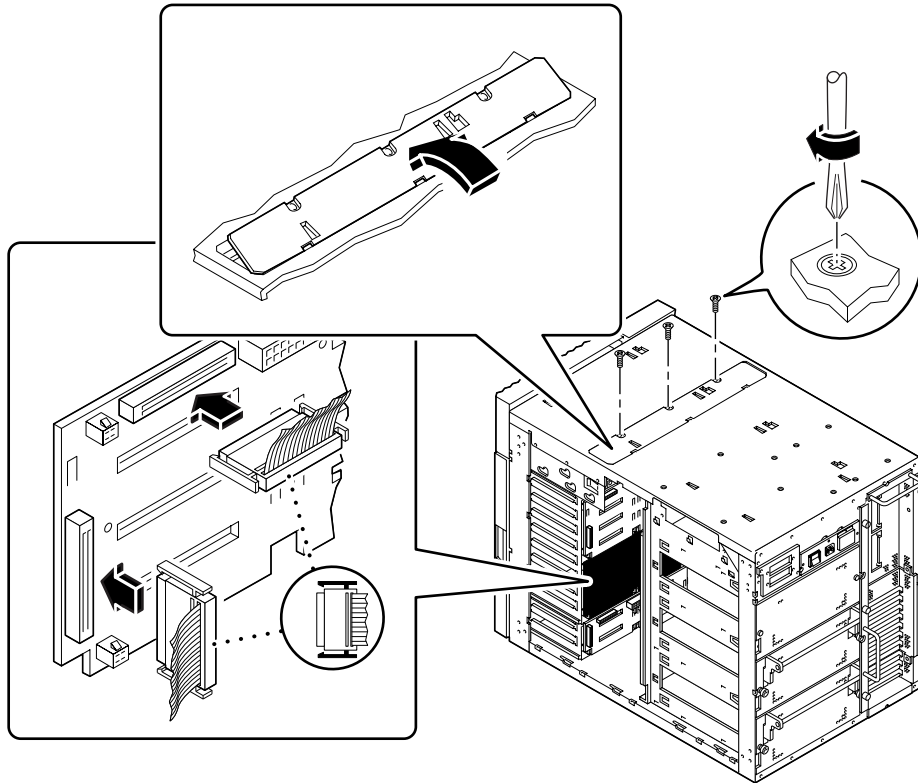
Si está instalando dos kits de expansión, el cable de datos UltraSCSI exterior (en la parte superior del puerto de acceso) debe conectarse a la tarjeta PCI ubicada en la ranura más baja.
- 15. Si el cable de datos UltraSCSI de 8 ranuras es excesivamente largo, dóblelo con cuidado y fije el doblez utilizando el clip para cable de la caja de la tarjeta de CPU.**

Cuando doble el cable, no marque los dobleces.

**16. Conecte el otro extremo del cable al plano trasero de 8 ranuras.**

Conecte P1-B al conector superior, J0402, y conecte P1-A al conector inferior, J0102.

Si está instalando dos kits de expansión, el cable de datos UltraSCSI exterior (en la parte superior del puerto de acceso) debe conectarse al plano trasero de 8 ranuras inferior.



**17. Si el cable de datos UltraSCSI de 8 ranuras es excesivamente largo, dóblelo con cuidado y fije el doblez utilizando el clip para cable de la bandeja de ventiladores de disco.**

Cuando doble el cable, no marque los dobleces.

**18. Vuelva a colocar el panel de acceso de cables en la parte superior del bastidor del sistema.**

Alinee las tres pestañas del borde del panel con las ranuras correspondientes del bastidor del sistema.

**19. Fije el panel de acceso con los tres tornillos Phillips.**

**20. Rellene la información de las cuatro etiquetas de los extremos del cable de datos UltraSCSI de 8 ranuras.**

Esta identificación es importante en el momento de sustituir un cable, plano trasero o tarjeta PCI, especialmente si están instaladas las dos opciones de expansión de almacenamiento de 8 alojamientos.

**a. En la parte izquierda del sistema, rellene las dos etiquetas del cable de datos UltraSCSI de 8 ranuras correspondientes a los conectores P2-A y P2-B.**

Escriba el número de la ranura PCI utilizada, y marque la casilla de verificación para indicar el plano trasero superior o el inferior.

**b. En la parte derecha del sistema, rellene las dos etiquetas del cable de datos UltraSCSI de 8 ranuras correspondientes a los conectores P1-A y P1-B.**

Marque la casilla de verificación para indicar el plano trasero superior o el inferior.

---

**Nota** – Después de volver a montar el sistema, asegúrese de efectuar los pasos descritos en la sección siguiente para reconfigurar y rearrancar el sistema, de manera que pueda utilizar la opción de expansión de almacenamiento de 8 alojamientos.

---

## Qué hacer a continuación

Para volver a montar el sistema, complete las siguientes tareas:

- “Cómo instalar la bandeja de ventiladores de disco” en la página 145
- “Cómo instalar el panel lateral izquierdo” en la página 38
- “Cómo instalar el panel lateral derecho” en la página 34

Para instalar las unidades de disco para el nuevo plano o planos traseros, realice la siguiente tarea:

- “Cómo instalar una unidad de disco” en la página 130

Antes de que el sistema pueda reconocer adecuadamente la nueva tarjeta o tarjetas controladoras UltraSCSI, debe llevar a cabo el procedimiento siguiente:

### **1. Encienda el sistema.**

Consulte “Cómo encender el sistema” en la página 28.

### **2. Cuando el monitor muestre la página de título del sistema, introduzca inmediatamente la secuencia `Stop-a` en el teclado Sun.**

Si utiliza un terminal alfanumérico, pulse la tecla Break en el teclado del terminal.

**3. Cuando se muestre el indicador `ok`, introduzca el comando siguiente:**

```
ok setenv disk-led-assoc 0 x y
```

donde:

- *x* es un número entero entre 1 y 10 que identifica la ranura PCI donde se ha instalado la tarjeta controladora UltraSCSI inferior
- *y* es un número entero entre 1 y 10 que identifica la ranura PCI donde se ha instalado la tarjeta controladora UltraSCSI superior

Por ejemplo, si las tarjetas controladoras están instaladas en las ranuras PCI 5 y 7, escriba lo siguiente:

```
ok setenv disk-led-assoc 0 5 7
```

Para un sistema con una sola controladora instalada en la ranura PCI 2, escriba lo siguiente:

```
ok setenv disk-led-assoc 0 2
```

**4. Escriba el siguiente comando en el indicador `ok`:**

```
ok reset
```

**5. Cuando el monitor muestre la página de título del sistema, introduzca inmediatamente la secuencia `Stop-a` en el teclado `Sun`.**

Si utiliza un terminal alfanumérico, pulse la tecla `Break` en el teclado del terminal.

**6. Escriba el siguiente comando para realizar un arranque de reconfiguración:**

```
ok boot -r
```

Este comando reconstruye los árboles de dispositivos del sistema, incorporando las opciones recién instaladas para que puedan ser reconocidas por el sistema. Después de completar el arranque de reconfiguración, se debe mostrar el indicador del sistema.



---

# Cómo extraer un módulo de memoria

## Antes de empezar

Complete las siguientes tareas:

- “Cómo apagar el sistema” en la página 26
- “Cómo extraer el panel lateral izquierdo” en la página 36
- “Cómo evitar las descargas electrostáticas” en la página 40
- “Cómo retirar el conjunto de la bandeja de ventiladores de CPU” en la página 147



---

**Precaución** – Los módulos de memoria DIMM (Dual Inline Memory Modules) están fabricados con componentes electrónicos muy sensibles a la electricidad estática. La estática de su ropa o del entorno de trabajo puede destruirlos.

No extraiga ningún DIMM de su envoltorio antiestático hasta que todo esté preparado para instalarlos en la placa lógica principal. Manipule los módulos sólo por los bordes. No toque los componentes ni ninguna parte metálica. Lleve siempre una banda de toma de tierra al manipularlos.

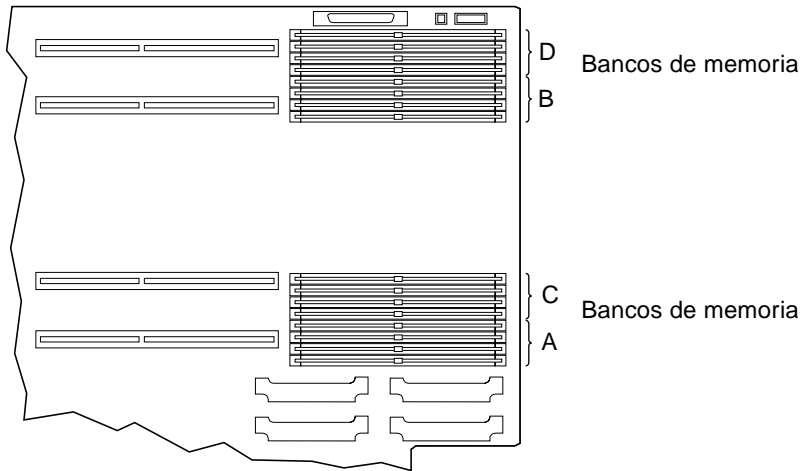
---

# Qué hacer

## 1. Localice el módulo de memoria que desea extraer en la placa lógica principal.

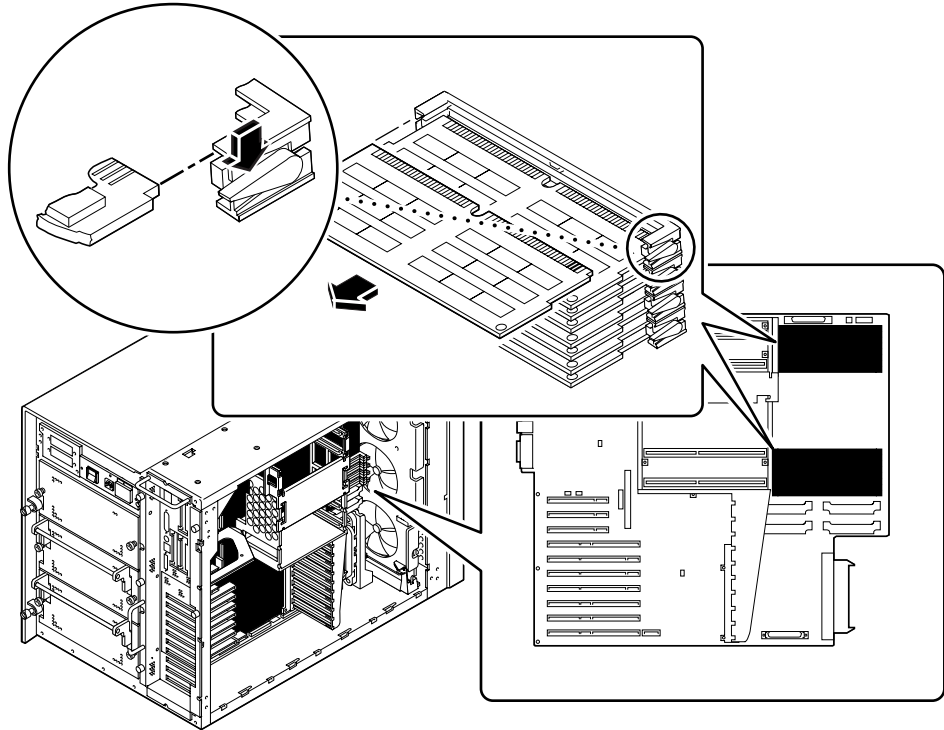
Los zócalos están organizados en cuatro bancos, tal como se muestra en la ilustración.

- U1901 al U1904 - banco A
- U1801 al U1804 - banco B
- U1701 al U1704 - banco C
- U1601 al U1604 - banco D



- 2. Presione la palanca de expulsión en la dirección contraria del módulo de memoria para expulsarlo de su zócalo.**

La palanca está a la derecha de los zócalos. Hay una palanca para cada pareja de zócalos.



- 3. Coja el módulo de memoria por ambas esquinas y extráigalo del zócalo.**  
Coloque el módulo de memoria sobre una alfombrilla antiestática.

## Qué hacer a continuación

Para sustituir el módulo de memoria, realice esta tarea:

- “Cómo instalar un módulo de memoria” en la página 118

---

# Cómo instalar un módulo de memoria



---

**Precaución** – Si instala este componente como opción, asegúrese de que no provoca que su configuración supere la potencia prevista del sistema; para más información, consulte “Cómo determinar las necesidades de potencia del sistema” en la página 85.

---

## Antes de empezar



---

**Precaución** – Los módulos de memoria DIMM (Dual Inline Memory Modules) están fabricados con componentes electrónicos muy sensibles a la electricidad estática. La estática de su ropa o del entorno de trabajo puede destruirlos.

No extraiga ningún DIMM de su envoltorio antiestático hasta que todo esté preparado para instalarlos en la placa lógica principal. Manipule los módulos sólo por los bordes. No toque los componentes ni ninguna parte metálica. Lleve siempre una banda de toma de tierra al manipularlos.

---

Complete las siguientes tareas:

- “Cómo apagar el sistema” en la página 26
- “Cómo extraer el panel lateral izquierdo” en la página 36
- “Cómo evitar las descargas electrostáticas” en la página 40
- “Cómo retirar el conjunto de la bandeja de ventiladores de CPU” en la página 147

Para obtener información acerca de las configuraciones de memoria permitidas, consulte “Acerca de la memoria” en la página 51.

# Qué hacer

1. Extraiga el nuevo módulo de memoria de su envase antiestático.

2. Localice el zócalo en el que va a instalar el módulo.

Los zócalos están organizados en cuatro bancos, de arriba a abajo, tal como se muestra en la siguiente ilustración. Estas ubicaciones de bancos están etiquetadas en la parte superior del bastidor, cerca del panel trasero de la placa lógica principal.

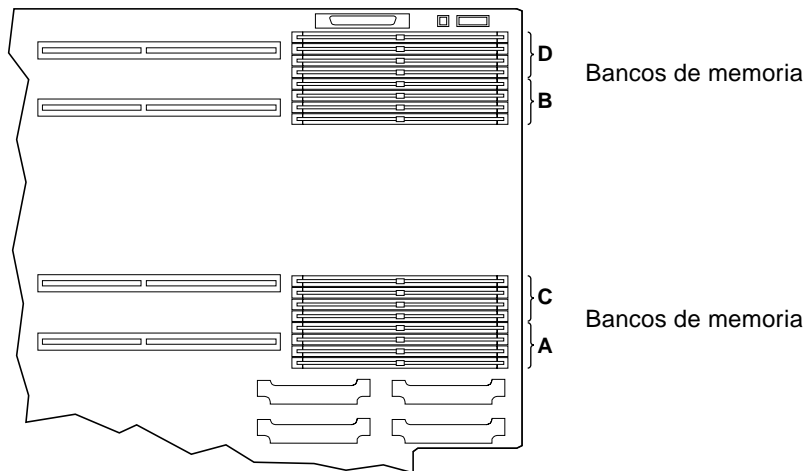
- U1901 al U1904 - banco A
- U1801 al U1804 - banco B
- U1701 al U1704 - banco C
- U1601 al U1604 - banco D

Si va a instalar módulos de memoria adicionales, debe ocupar los bancos en el orden siguiente: A, B, C, D.

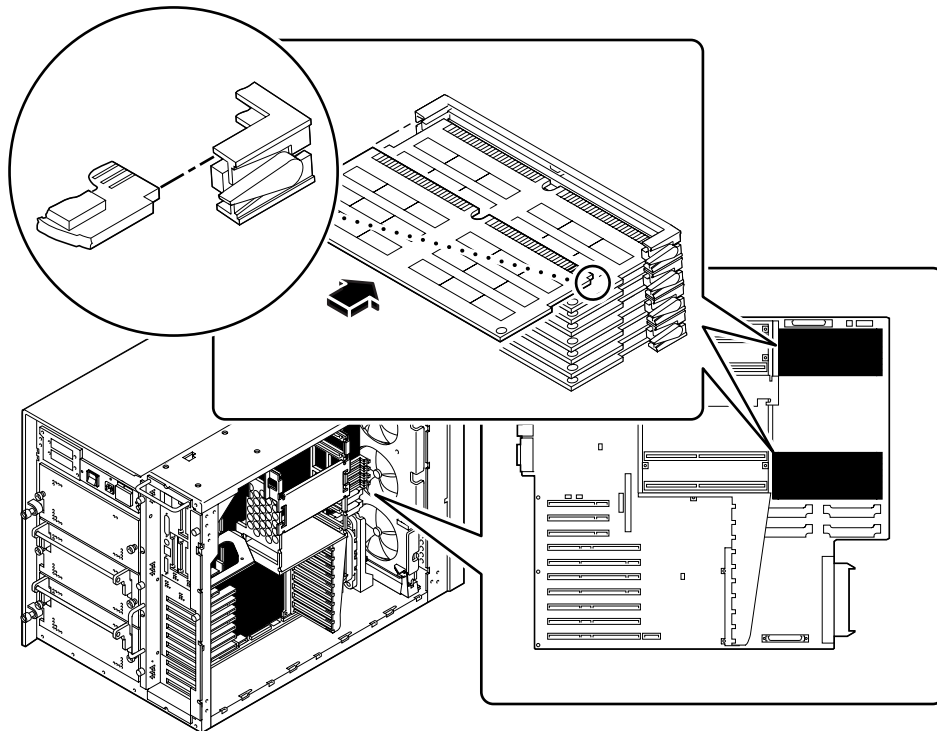
---

**Nota** – Cada banco utilizado debe contener 4 módulos de igual capacidad (por ejemplo, 4 módulos de memoria de 32 Mb, o 4 módulos de 64 Mb) para funcionar correctamente. No mezcle en un mismo banco módulos de distinta capacidad.

---



3. Alinee el módulo de memoria con su zócalo, de modo que la pequeña muesca de la esquina del módulo esté en el mismo lado que la palanca.



4. Mantenga el borde inferior del módulo paralelo a su zócalo. Alinee con cuidado el módulo para que todos los contactos dorados se centren en su patilla del zócalo.
  5. Presione firme y uniformemente ambos extremos del módulo de memoria hasta que el borde inferior esté firmemente asentado en el zócalo.
- Asegúrese de que todos los contactos encajen simultáneamente. No balancee el módulo para ajustarlo en su lugar.

## Qué hacer a continuación

Para volver a montar el sistema, complete las siguientes tareas:

- “Cómo instalar una bandeja de ventiladores de CPU” en la página 149
- “Cómo instalar el panel lateral izquierdo” en la página 38

Si ha instalado el módulo de memoria como opción nueva, realice la siguiente tarea:

- “Cómo iniciar un arranque de reconfiguración” en la página 30

---

# Cómo instalar un módulo de CPU



---

**Precaución** – Si instala este componente como opción, asegúrese de que no provoca que su configuración supere la potencia prevista del sistema; para más información, consulte “Cómo determinar las necesidades de potencia del sistema” en la página 85.

---

## Antes de empezar

Complete las siguientes tareas:

- “Cómo apagar el sistema” en la página 26
- “Cómo extraer el panel lateral izquierdo” en la página 36
- “Cómo evitar las descargas electrostáticas” en la página 40

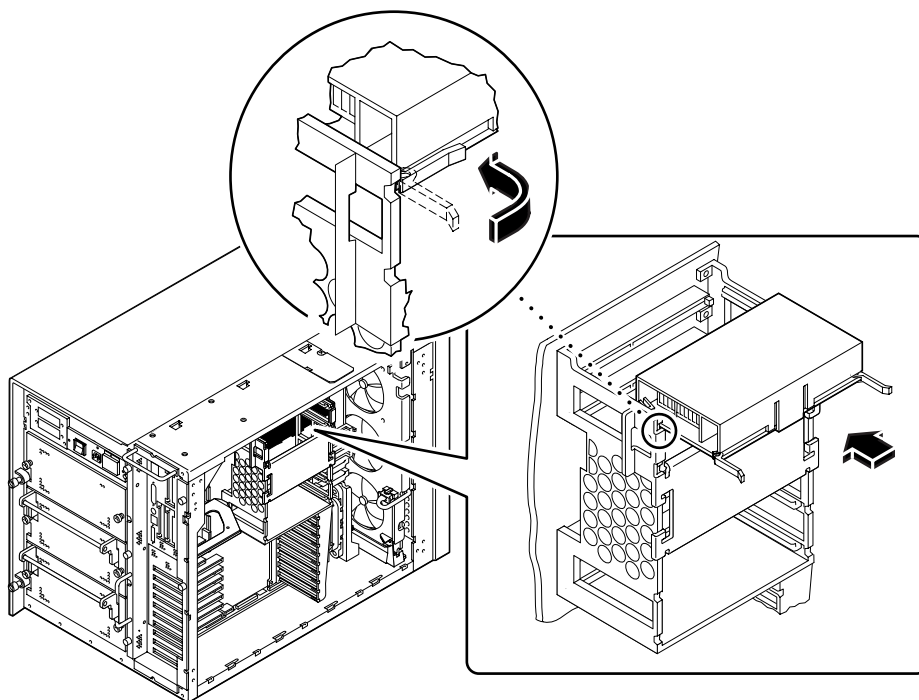
Conozca las directrices de configuración para la instalación de módulos de CPU; consulte

- “Acerca de los módulos de CPU” en la página 54

## Qué hacer

1. **En la placa lógica principal, localice la ranura en la que va a instalar el módulo de CPU.**
2. **Alinee los bordes de la placa de la CPU con las estrías de la caja de CPU.**
3. **Deslice el módulo de CPU uniformemente en la ranura para CPU de la placa lógica principal.**  
Presione ambos extremos del módulo de CPU hasta que esté firmemente asentado en la ranura.
4. **Fije las palancas de expulsión en cada uno de los lados de la caja de CPU.**

**5. Presione las palancas de expulsión hacia el centro del módulo.**



## Qué hacer a continuación

Asegúrese de que los módulos de CPU y los módulos de los convertidores CC/CC están instalados en las ubicaciones correctas. Para obtener información adicional, consulte:

- “Acerca de los convertidores CC/CC” en la página 56
- “Acerca de los módulos de CPU” en la página 54

Para volver a montar el sistema, realice las tareas siguientes:

- “Cómo instalar el panel lateral izquierdo” en la página 38

Si ha instalado el módulo de CPU como nueva opción, efectúe la siguiente tarea:

- “Cómo iniciar un arranque de reconfiguración” en la página 30



---

# Cómo instalar un conversor CC/CC

## Antes de empezar

Complete las siguientes tareas:

- “Cómo apagar el sistema” en la página 26
- “Cómo extraer el panel lateral izquierdo” en la página 36
- “Cómo evitar las descargas electrostáticas” en la página 40

Si va a instalar un conversor CC/CC en el zócalo DC-A1 o DC-B1, deberá extraer los dos DIMM más próximos al zócalo del conversor. Para obtener instrucciones detalladas, consulte:

- “Cómo extraer un módulo de memoria” en la página 115

Los módulos del conversor CC/CC deben instalarse en ubicaciones específicas que se corresponden con la ubicación de los módulos de CPU. Para obtener información adicional, consulte:

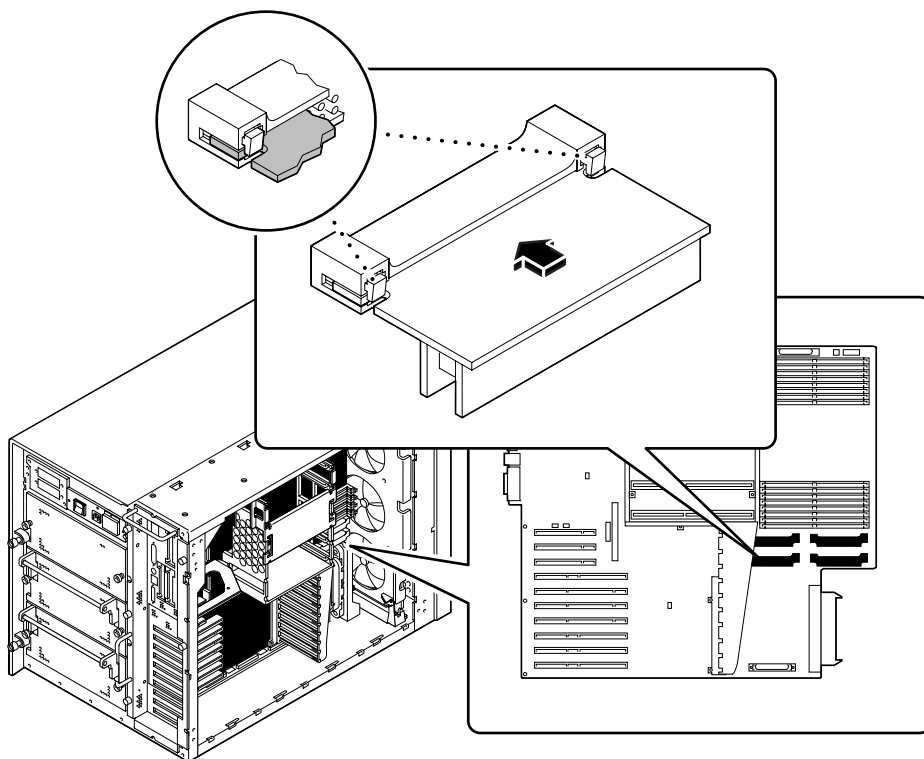
- “Acerca de los conversores CC/CC” en la página 56

## Qué hacer

1. **Localice el zócalo en el que va a instalar el conversor CC/CC.**

## 2. Presione el convertor en el zócalo.

Cuando el convertor esté adecuadamente asentado, los dos clips de sujeción blancos se cerrarán automáticamente para fijarlo.



## Qué hacer a continuación

Asegúrese de que los módulos de convertor CC/CC y los módulos de CPU estén instalados en las ubicaciones correctas. Para obtener información adicional, consulte:

- “Acerca de los convertidores CC/CC” en la página 56
- “Acerca de los módulos de CPU” en la página 54

Para volver a montar el sistema, realice las tareas siguientes:

- “Cómo instalar un módulo de memoria” en la página 118
- “Cómo instalar el panel lateral izquierdo” en la página 38

---

# Cómo extraer una tarjeta PCI

## Antes de empezar

Complete las siguientes tareas:

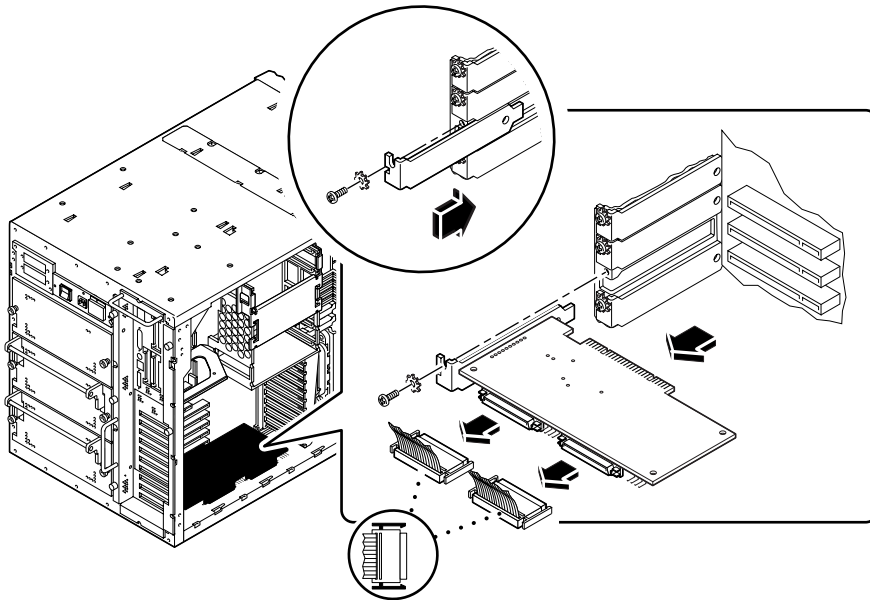
- “Cómo apagar el sistema” en la página 26
- “Cómo extraer el panel lateral izquierdo” en la página 36
- “Cómo evitar las descargas electrostáticas” en la página 40

## Qué hacer

- 1. Desconecte todos los cables exteriores de la placa externa de la tarjeta PCI.**
- 2. Desconecte todos los cables de los conectores internos de la tarjeta PCI.**
- 3. Extraiga el tornillo Phillips que fija la placa externa de la tarjeta PCI al panel trasero del sistema.**

Si es posible, utilice un destornillador magnetizado para evitar que el tornillo caiga dentro del bastidor del sistema.

4. Tire de la tarjeta PCI hasta extraerla por completo de la ranura.  
Sostenga la tarjeta por los bordes.



5. Coloque la tarjeta PCI en una alfombrilla antiestática.
6. Si no va a sustituir la tarjeta inmediatamente, instale un panel de relleno para cubrir la abertura.  
Fije el panel de relleno con el tornillo de la placa externa de la tarjeta PCI.

## Qué hacer a continuación

Para sustituir una tarjeta PCI, efectúe la siguiente tarea:

- “Cómo instalar una tarjeta PCI” en la página 127

---

# Cómo instalar una tarjeta PCI



---

**Precaución** – Si instala este componente como opción, asegúrese de que no provoca que su configuración supere la potencia prevista del sistema; para más información, consulte “Cómo determinar las necesidades de potencia del sistema” en la página 85.

---

## Antes de empezar

Complete las siguientes tareas:

- “Cómo apagar el sistema” en la página 26
- “Cómo extraer el panel lateral izquierdo” en la página 36
- “Cómo evitar las descargas electrostáticas” en la página 40

Lea la documentación incluida con la tarjeta PCI para obtener información acerca de la configuración de conmutadores o puentes, requisitos de la ranura y conexiones de cables.

Infórmese del tipo de tarjeta PCI que va a instalar o sustituir, y en qué lugar de la placa lógica principal corresponde instalarla. consulte:

- “Acerca de los buses PCI (Peripheral Component Interconnect)” en la página 58

## Qué hacer

**1. Si va a instalar una tarjeta PCI nueva, extraiga el panel de relleno. En caso contrario, vaya al paso 2.**

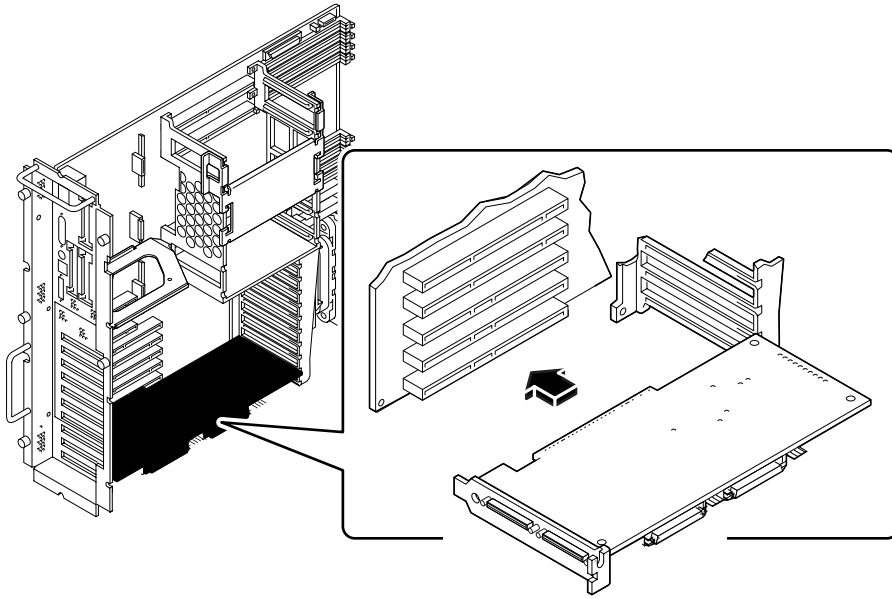
- a. Extraiga el tornillo Phillips que fija dicho panel al panel trasero.
- b. Extraiga el panel.

**2. Inserte la tarjeta PCI en la ranura apropiada de la placa lógica principal.**

Para instalar una tarjeta PCI larga:

- a. Inserte el lado izquierdo de la tarjeta PCI en la abertura apropiada del panel trasero. Al mismo tiempo, inserte el lado derecho de la tarjeta en la acanaladura correspondiente de la caja de CPU.

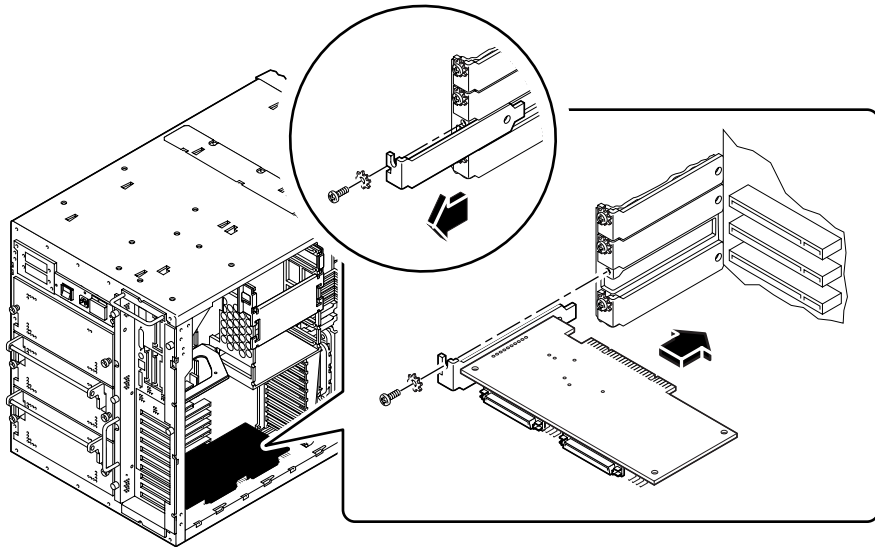
**b. Presione la tarjeta en la ranura de la placa lógica principal.**



Para instalar una tarjeta PCI corta:

**a. Alinee el borde izquierdo de la placa con la abertura apropiada del panel trasero.**

**b. Presione la tarjeta en la ranura correspondiente de la placa lógica principal.**



- 3. Fije la placa exterior de la tarjeta PCI al panel trasero con el tornillo Phillips.**
- 4. Si es necesario, conecte los cables internos a los conectores internos de la tarjeta PCI.**  
Consulte las instrucciones incluidas con la tarjeta.
- 5. Si es necesario, conecte los cables externos a la tarjeta PCI.**  
Consulte las instrucciones incluidas con la tarjeta.

## Qué hacer a continuación

Para volver a montar el sistema, complete la tarea siguiente:

- “Cómo instalar el panel lateral izquierdo” en la página 38

Si ha instalado la tarjeta PCI como nueva opción, realice la siguiente tarea:

- “Cómo iniciar un arranque de reconfiguración” en la página 30

---

# Cómo instalar una unidad de disco



---

**Precaución** – Si instala este componente como opción, asegúrese de que no provoca que su configuración supere la potencia prevista del sistema; para más información, consulte “Cómo determinar las necesidades de potencia del sistema” en la página 85.

---

## Antes de empezar

La característica de “conexión en marcha” del sistema le permite extraer e instalar una unidad de disco sin cerrar el sistema operativo ni desconectar la alimentación del sistema. Para más información, consulte:

- “Acerca de las unidades de disco internas” en la página 61

Para manejar una unidad de disco, deberá tomar precauciones antiestáticas. Para más información, consulte:

- “Cómo evitar las descargas electrostáticas” en la página 40

Conecte la pulsera antiestática a la parte inferior del bastidor del sistema, junto a la puerta inferior.

## Qué hacer

### 1. Abra la puerta inferior.

Esta puerta cubre la parte inferior del panel frontal del sistema y está fijada por el lado izquierdo mediante bisagras. Si es necesario, desbloquee la puerta. Tirando con firmeza del lado derecho de la puerta, ábrala hacia la izquierda.

### 2. Alinee la unidad con la abertura del alojamiento.

Si va a instalar la unidad como una nueva opción, instálela en el número de ranura más bajo disponible. Verifique que haya un plano trasero instalado detrás del alojamiento seleccionado.

Orienta la unidad de manera que la bisagra del asa quede a la izquierda, y el asa extendida. Para abrir el asa, deslice el anclaje hacia la derecha.

### 3. Encaje la unidad en las guías situadas en los lados del alojamiento de la unidad.

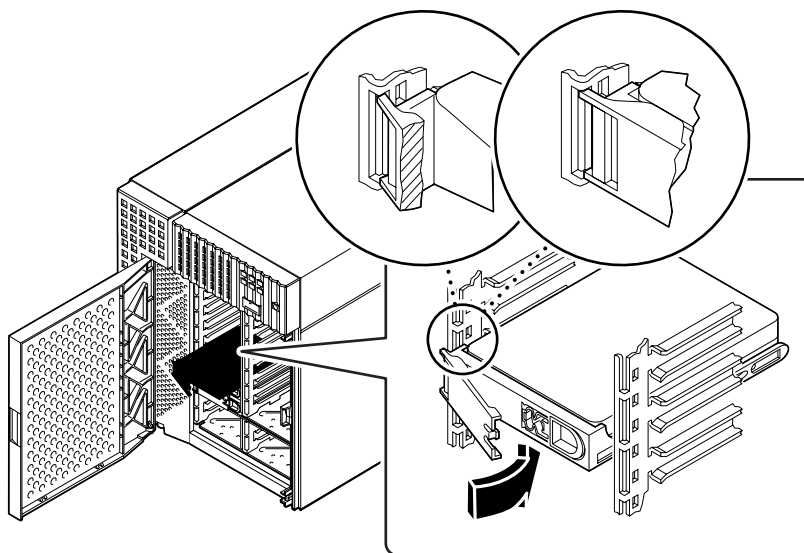


**4. Deslice la unidad de disco en su alojamiento hasta que el asa toque el cajetín de discos.**

**5. Mueva el asa hasta la posición de bloqueo.**

Al cerrar el asa, la unidad queda fijada en los conectores del plano trasero. Si el sistema está en marcha, el LED verde junto a la ranura del disco se encenderá para indicar que la unidad está insertada correctamente.

Repita los pasos 2 a 5 para sustituir otras unidades de disco.



**6. Cierre la puerta inferior, y bloquéela si es necesario.**

Antes de cerrar la puerta, asegúrese de que la llave está girada al máximo en sentido antihorario.

**7. Para configurar el sistema de manera que utilice el nuevo disco, consulte:**

- “Acerca de las unidades de disco internas” en la página 61

## Qué hacer a continuación

Si tiene que sustituir otros elementos, hágalo ahora. Si ha instalado el disco como una nueva opción, complete la siguiente tarea:

- “Cómo iniciar un arranque de reconfiguración” en la página 30

---

# Cómo instalar una unidad de cinta o de CD-ROM

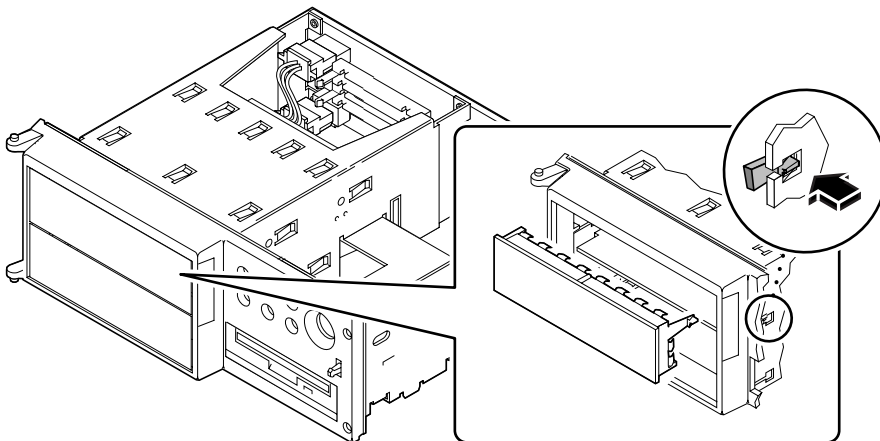
## Antes de empezar

Complete las siguientes tareas:

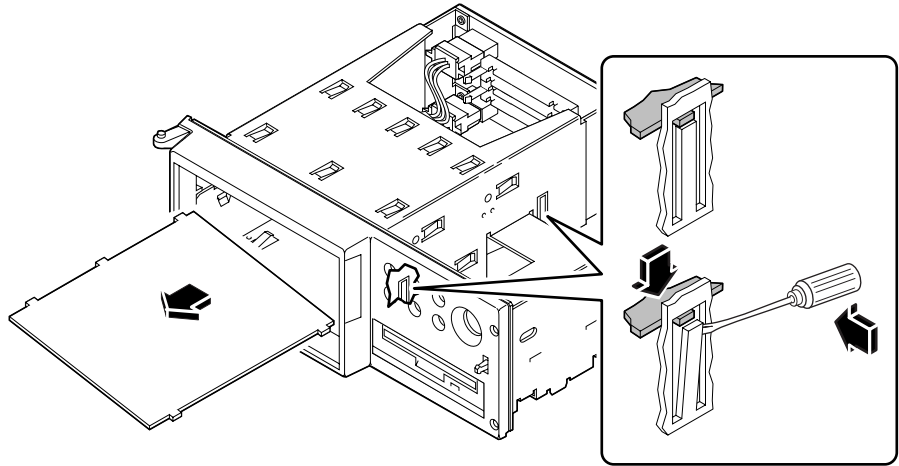
- “Cómo apagar el sistema” en la página 26
- “Cómo extraer el panel lateral derecho” en la página 32
- “Cómo evitar las descargas electrostáticas” en la página 40
- “Cómo extraer la bandeja de ventiladores de disco” en la página 143
- “Cómo extraer el conjunto de soporte extraíble” en la página 136

## Qué hacer

1. Si es necesario, extraiga el panel de relleno del alojamiento de la unidad:
  - a. Localice la pequeña pestaña del panel de relleno en la parte exterior del conjunto de soporte extraíble.
  - b. Presione la pestaña hacia adentro para liberarla.

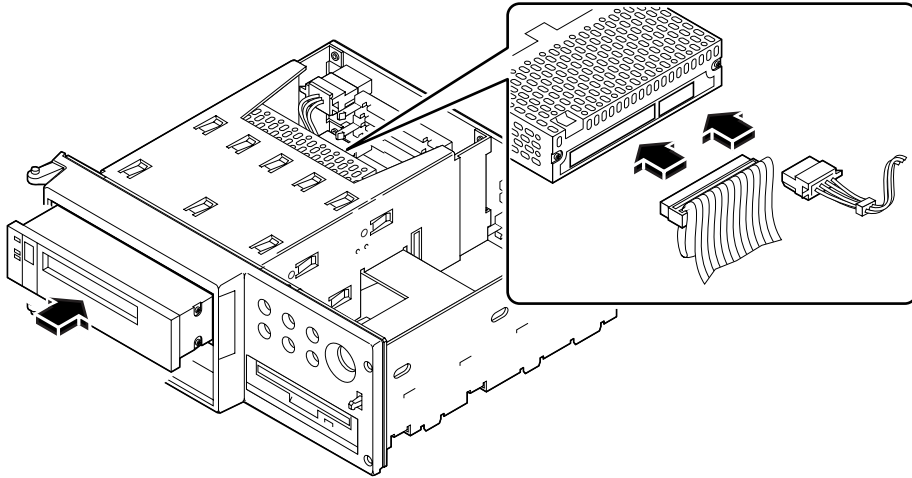


- c. Extraiga el panel de relleno y guárdelo para utilizarlo en el futuro.
2. *Si está instalando una unidad alta, extraiga el divisor que separa los alojamientos superior e inferior del conjunto de soporte extraíble:*
    - a. **Utilice un destornillador de punta plana para doblar las pestañas que sostienen al divisor en su lugar.**

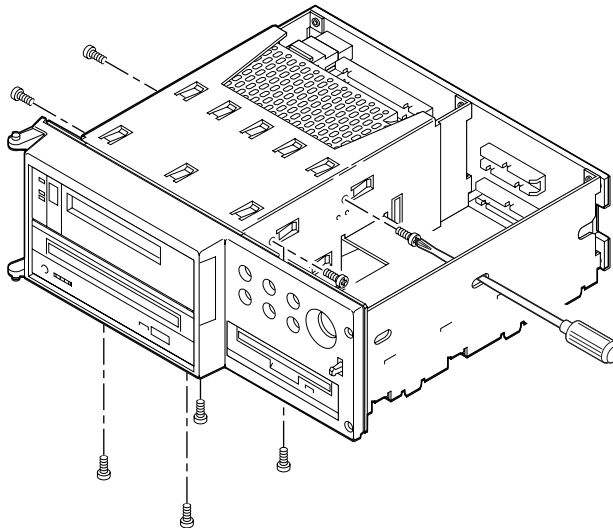


- b. **Extraiga el divisor del conjunto de soporte extraíble.**
    - c. *Si el alojamiento inferior está ocupado por una unidad de media altura, extráigala para dejar sitio a la unidad alta.*
3. *Si ha desinstalado una unidad alta y va a instalar una o más unidades de media altura, deberá volver a colocar el divisor.*
    - a. **Inserte el divisor en el alojamiento en ángulo, y alinee las tres pestañas del divisor con las tres ranuras del lado derecho del conjunto.**
    - b. **Levante el lado derecho del divisor hasta que las pestañas entren en las ranuras del divisor central.**
  4. **Deslice la unidad hasta la mitad en su alojamiento del conjunto de soporte extraíble.**

- 5. Conecte los cables de alimentación y de datos SCSI a la parte trasera de la unidad.**  
Si es necesario, mueva la unidad dentro del alojamiento para poder acceder a los conectores de los cables.



- 6. Apriete los cuatro tornillos Phillips que fijan la unidad en su soporte de montaje.**



- Para las unidades que ocupan el alojamiento superior, los tornillos están ubicados en los laterales de la unidad (para acceder a los tornillos del divisor, inserte un destornillador a través de los agujeros del lado derecho del conjunto de soporte extraíble).

- Para las unidades que ocupan el alojamiento inferior, los tornillos están ubicados debajo de la unidad.
- Los dispositivos altos pueden montarse de ambas maneras.

## Qué hacer a continuación

Para volver a montar el sistema, complete las siguientes tareas:

- “Cómo instalar el conjunto de soporte extraíble” en la página 140
- “Cómo instalar la bandeja de ventiladores de disco” en la página 145
- “Cómo instalar el panel lateral derecho” en la página 34

Si ha instalado la unidad como una nueva opción, realice la siguiente tarea:

- “Cómo iniciar un arranque de reconfiguración” en la página 30

---

# Cómo extraer el conjunto de soporte extraíble



---

**Precaución** – Este procedimiento debe realizarlo un proveedor de mantenimiento cualificado. Las personas que extraigan cualquiera de los paneles exteriores para acceder al equipo deben observar todas las precauciones de seguridad, y cumplir los requisitos de cualificación técnica, certificación y todas las leyes locales y nacionales aplicables al caso.

---

## Antes de empezar

Complete las siguientes tareas:

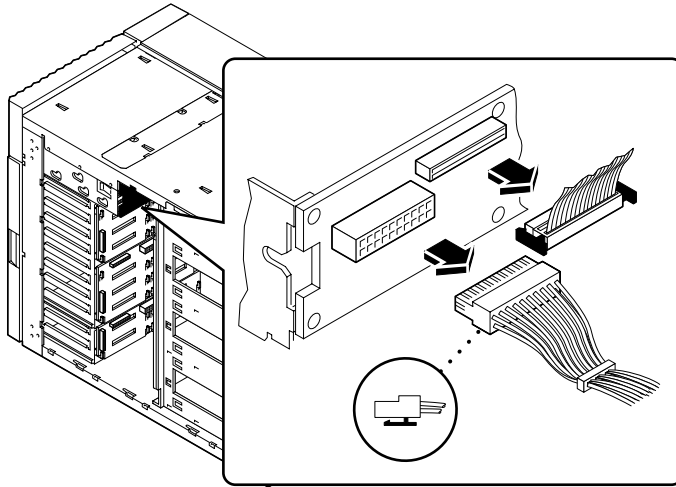
- “Cómo apagar el sistema” en la página 26
- “Cómo extraer el panel lateral derecho” en la página 32
- “Cómo evitar las descargas electrostáticas” en la página 40
- “Cómo extraer la bandeja de ventiladores de disco” en la página 143

También es conveniente desconectar los cables de alimentación y de datos UltraSCSI que limitan el acceso al plano trasero de soporte extraíble. Consulte los procedimientos respectivos para cada tipo de cable.

# Qué hacer

## 1. Desconecte el cable de alimentación del plano trasero de soporte extraíble.

Presione la pestaña de debajo del conector del cable de alimentación para liberar el cable del conector J0101.

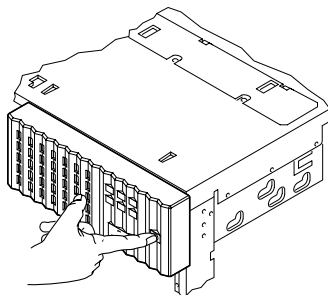


## 2. Desconecte el cable de datos del plano trasero de soporte extraíble.

Presione las pestañas de ambos lados del conector del cable de datos para liberar el cable del conector J0103.

## 3. Abra la puerta superior, en la parte frontal del sistema.

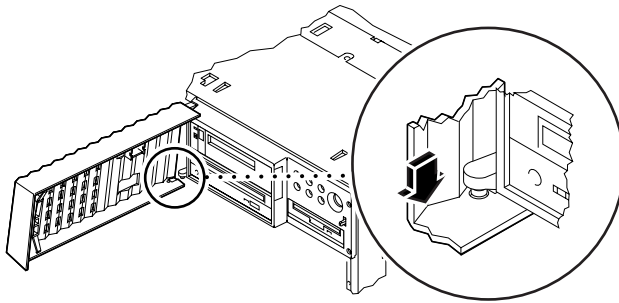
La puerta superior cubre el conjunto de soporte extraíble. Pulse el botón del lado derecho de la puerta para abrirla.



#### 4. Extraiga la puerta superior.

La puerta tiene bisagras en la parte izquierda.

- a. Presione hacia abajo el borde inferior de la puerta para soltar la bisagra inferior.
- b. Con cuidado, tire de la esquina inferior de la puerta hacia afuera del bastidor de manera que el saliente de la bisagra se deslice a lo largo de la acanaladura del borde.
- c. Cuando el saliente de la bisagra haya pasado la acanaladura, levante la puerta para soltar el saliente de la pestaña superior y retirela del sistema.

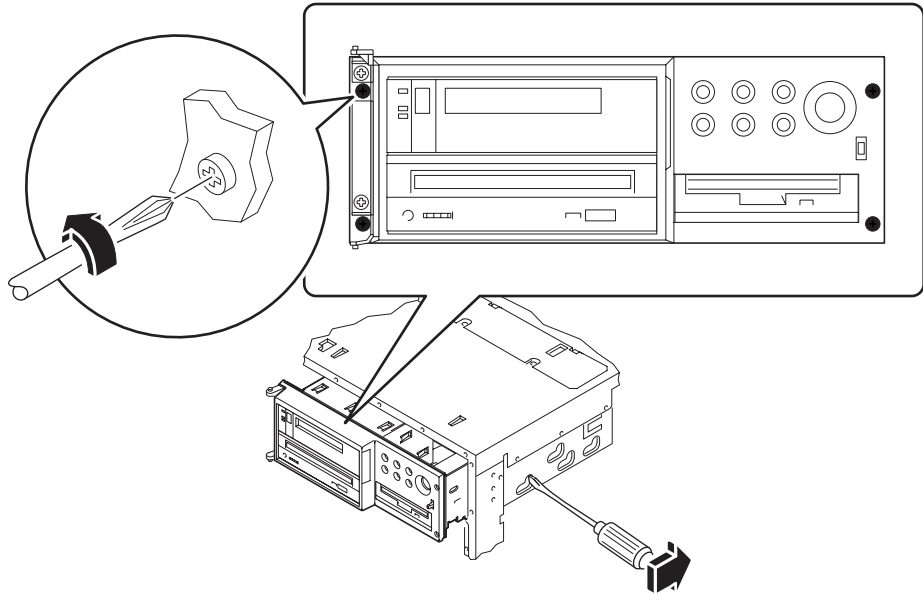


#### 5. Afloje los cuatro tornillos Phillips que fijan el conjunto de soporte extraíble al bastidor.



**6. Presione con firmeza la parte trasera del conjunto para soltarlo del bastidor, y tire de él hasta extraerlo por completo del bastidor.**

Si es necesario, utilice un destornillador para extraer el conjunto del bastidor, tal como se muestra a continuación.



## Qué hacer a continuación

Si ha retirado el conjunto de soporte extraíble para acceder a algún otro subconjunto, lleve a cabo ahora el procedimiento apropiado.

Para reemplazar el conjunto de soporte extraíble, realice la siguiente tarea:

- “Cómo instalar el conjunto de soporte extraíble” en la página 140

---

# Cómo instalar el conjunto de soporte extraíble



---

**Precaución** – Este procedimiento debe realizarlo un proveedor de mantenimiento cualificado. Las personas que extraigan cualquiera de los paneles exteriores para acceder al equipo deben observar todas las precauciones de seguridad, y cumplir los requisitos de cualificación técnica, certificación y todas las leyes locales y nacionales aplicables al caso.

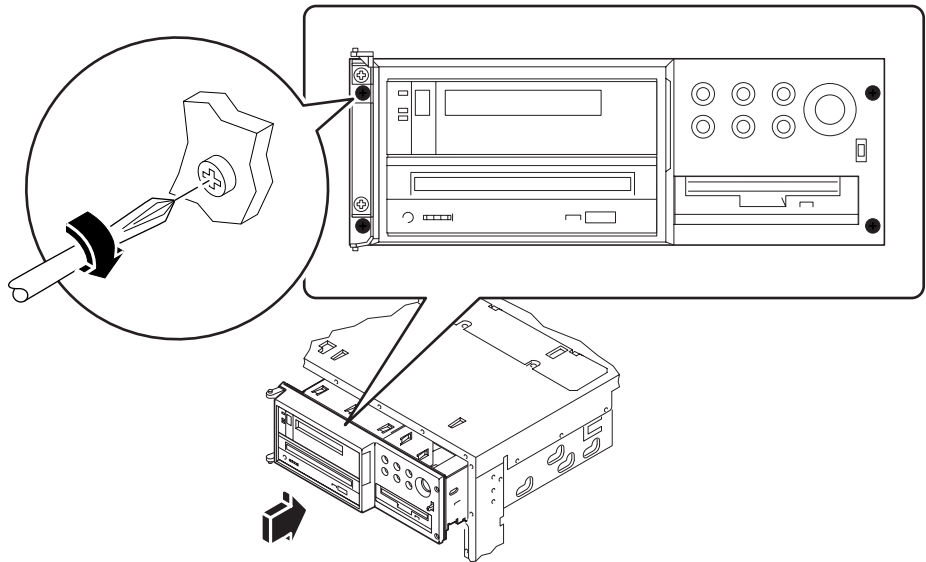
---

## Qué hacer

1. **Deslice con cuidado el conjunto de soporte extraíble dentro del bastidor casi hasta el final. Presione el conjunto de soporte extraíble hasta que quede nivelado con el frontal del bastidor.**

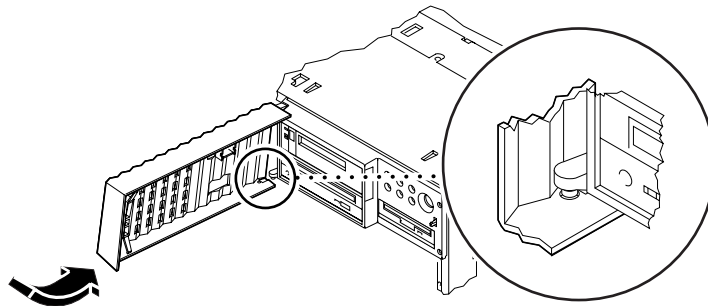
Es posible que deba mover el conjunto a un lado y a otro para que entre en el sistema de manera uniforme.

- 2. Apriete los cuatro tornillos Phillips que fijan el conjunto de soporte extraíble al bastidor.**

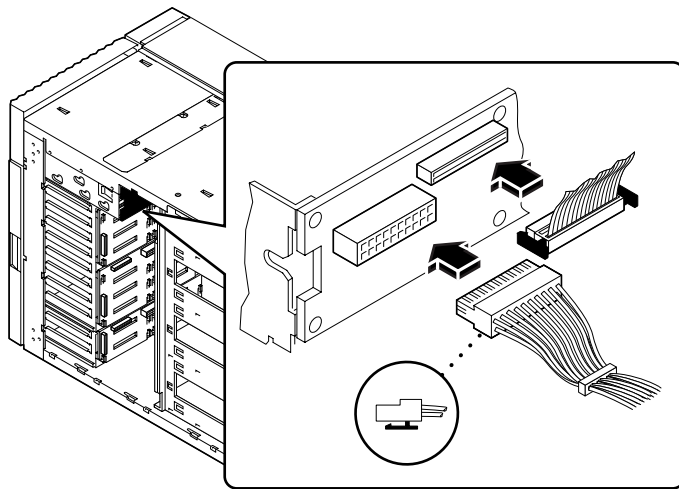


- 3. Vuelva a colocar la puerta en el frontal del sistema.**

- a. Deslice la parte superior de la puerta en el saliente de la bisagra superior.
- b. Presione el borde inferior de la puerta hacia abajo para insertar el saliente de la bisagra inferior en la acanaladura del borde inferior.
- c. Mueva la puerta de manera que el saliente se deslice por la acanaladura hasta su posición.
- d. Cierre la puerta superior en la parte frontal del sistema.



4. Conecte el cable SCSI de soporte extraíble al panel trasero de soporte extraíble en el conector J0103.
5. Conecte el cable de alimentación de soporte extraíble al plano trasero de conjunto de soporte extraíble en el conector J0101.



## Qué hacer a continuación

Vuelva a conectar los cables que haya desconectado para facilitar el acceso al plano trasero de soporte extraíble.

Para volver a montar el sistema, complete las siguientes tareas:

- “Cómo instalar la bandeja de ventiladores de disco” en la página 145
- “Cómo instalar el panel lateral derecho” en la página 34

---

# Cómo extraer la bandeja de ventiladores de disco

## Antes de empezar

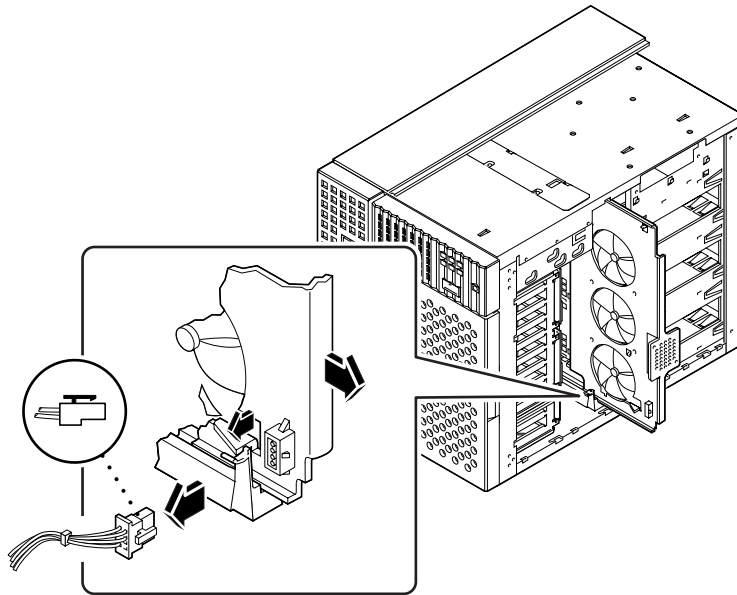
Complete las siguientes tareas:

- “Cómo apagar el sistema” en la página 26
- “Cómo extraer el panel lateral derecho” en la página 32

## Qué hacer

- 1. Desconecte el cable interlock de la bandeja de ventiladores de disco.**  
Presione la pestaña en la parte superior del conector para soltar el cable.
- 2. Suelte todos los cables del clip de la bandeja de ventiladores de disco.**

3. Doble la pestaña que fija la bandeja a la parte inferior del bastidor y deslice la bandeja para extraerla del sistema.



## Qué hacer a continuación

Si ha extraído la bandeja de ventiladores de disco para acceder a algún otro subconjunto, lleve a cabo ahora el procedimiento apropiado.

Para reemplazar la bandeja de ventiladores de disco, realice la siguiente tarea:

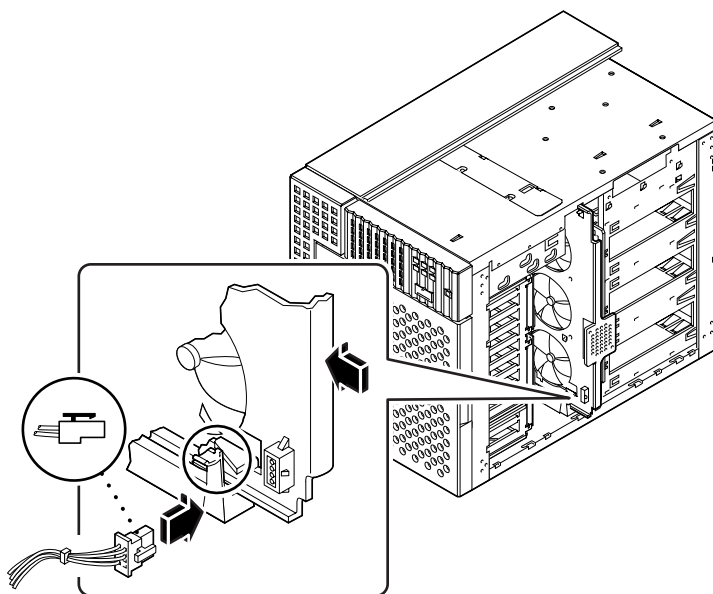
- “Cómo instalar la bandeja de ventiladores de disco” en la página 145

---

# Cómo instalar la bandeja de ventiladores de disco

## Qué hacer

- 1. Alinee el borde superior de la bandeja de ventiladores de disco con la guía superior, y el borde inferior con la guía inferior, en la parte de abajo del bastidor.**  
Es más sencillo insertar la bandeja de ventiladores de disco insertando primero el borde superior de la bandeja.
- 2. Asegúrese de que los cables de datos no estorben, y deslice la bandeja de ventiladores de disco en el bastidor.**  
La pestaña de la guía inferior de la bandeja fija la bandeja en su lugar.
- 3. Deslice los cables de datos UltraSCSI de 8 ranuras en el clip de la bandeja de ventiladores de disco.**
- 4. Conecte el cable interlock a la bandeja de ventiladores de disco.**  
Asegúrese de que la pestaña de la parte trasera del conector encaje en su lugar.



## Qué hacer a continuación

Para volver a montar el sistema, lleve a cabo la siguiente tarea:

- “Cómo instalar el panel lateral derecho” en la página 34



---

# Cómo retirar el conjunto de la bandeja de ventiladores de CPU

## Antes de empezar

Realice estas tareas:

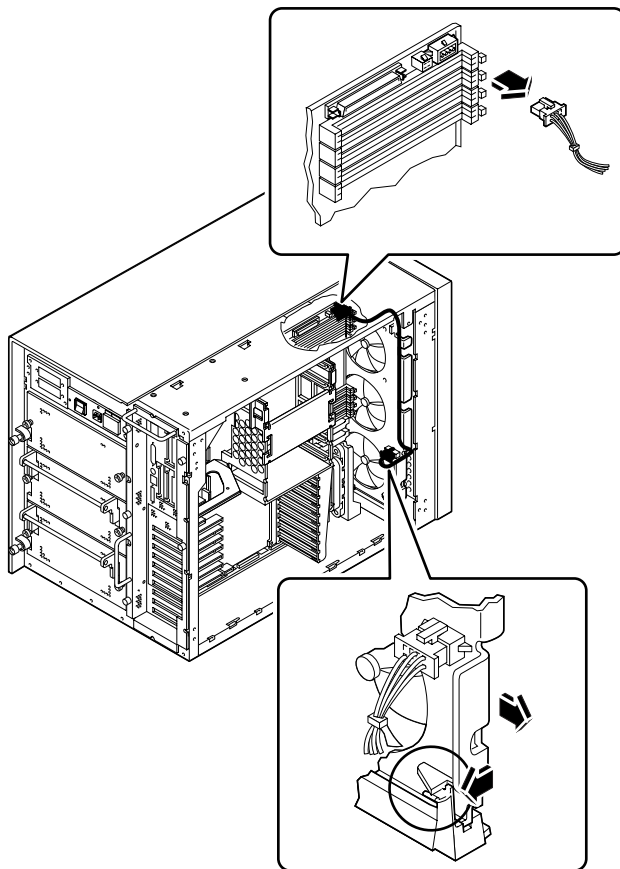
- “Cómo apagar el sistema” en la página 26
- “Cómo extraer el panel lateral izquierdo” en la página 36

## Qué hacer

1. **Desconecte el cable de la bandeja de ventiladores de CPU de la placa lógica principal (conector J4704).**

Presione la pestaña del conector para soltar el cable.

2. Doble la pestaña que fija la bandeja de ventiladores de CPU en la guía de la parte inferior del bastidor, y deslice la bandeja para extraerla del sistema.



## Qué hacer a continuación

Para reemplazar la bandeja de ventiladores de CPU, realice la siguiente tarea:

- “Cómo instalar una bandeja de ventiladores de CPU” en la página 149

---

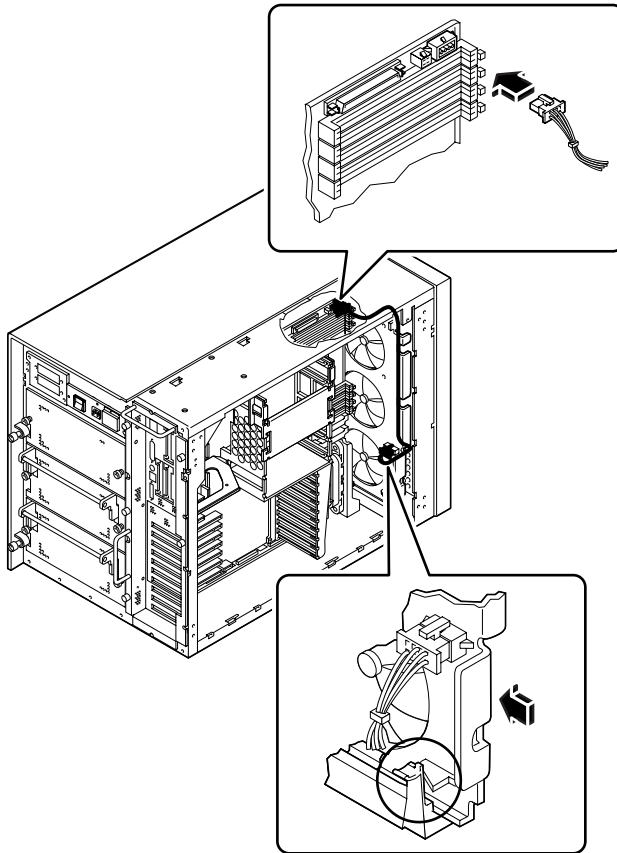
# Cómo instalar una bandeja de ventiladores de CPU

## Qué hacer

### **1. Deslice la bandeja de ventiladores de CPU dentro del bastidor.**

Alinee la bandeja de ventiladores de CPU en las guías de las partes superior e inferior del bastidor. Deslice la bandeja de ventiladores de CPU hasta que quede encajada en su lugar.

2. Conecte la bandeja de ventiladores de CPU a la placa lógica principal mediante el conector J4704.



## Qué hacer a continuación

Para volver a montar el sistema, complete la tarea siguiente:

- “Cómo instalar el panel lateral izquierdo” en la página 38

---

# Cómo instalar una fuente de alimentación

## Antes de empezar

No es necesario apagar el sistema para instalar una fuente de alimentación redundante. Para más información, consulte:

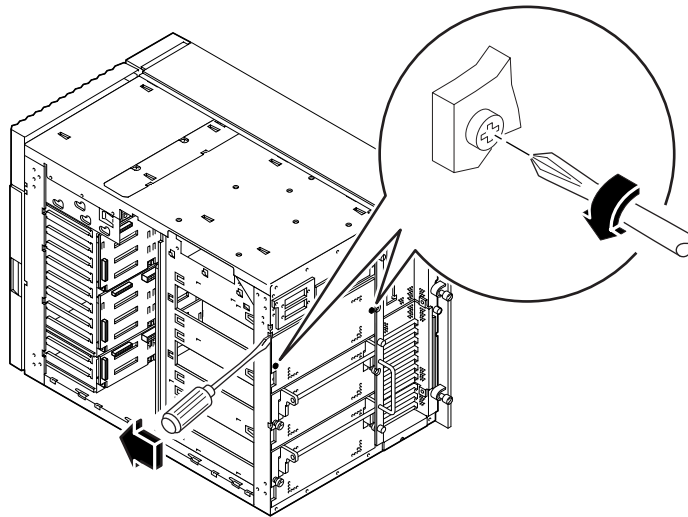
- “Acerca de las fuentes de alimentación” en la página 65

Si va a instalar una fuente de alimentación no redundante, realice la siguiente tarea:

- “Cómo apagar el sistema” en la página 26

## Qué hacer

1. **Si va a ampliar su sistema con una nueva fuente de alimentación, extraiga el panel de relleno del alojamiento en el que desee instalar la fuente de alimentación:**
  - a. **Extraiga los dos tornillos Phillips que fijan el panel de relleno al alojamiento de la fuente de alimentación.**



**b. Utilizando la pequeña ranura en la parte superior izquierda, extraiga parcialmente el panel de relleno del alojamiento.**

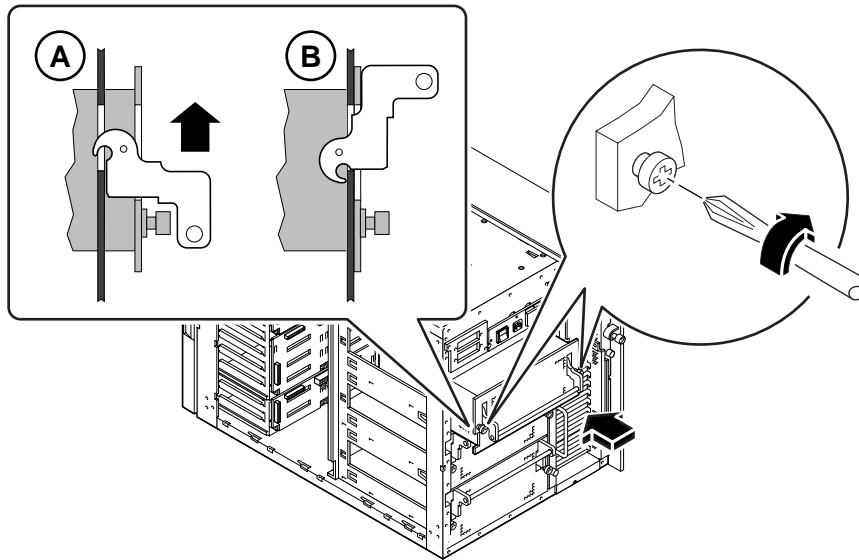
Utilice un destornillador de punta plana. El panel de relleno es como una caja que ocupa todo el alojamiento.

**c. Extraiga por completo el panel de relleno del alojamiento.**

**2. Con el asa hacia abajo, deslice la nueva fuente de alimentación hasta el fondo del alojamiento, hasta que los enganches del extremo del asa lleguen a la parte trasera del bastidor.**

**3. Levante el asa de la fuente de alimentación para acabar de introducirla en el alojamiento.**

Esta operación también conecta la fuente de alimentación en su conector.



**4. Apriete los dos tornillos cautivos grandes que fijan la fuente de alimentación al panel trasero del bastidor.**

## Administración y conexión en red

---

En este capítulo se tratan las tareas administrativas asociadas con las interfaces Ethernet y la matriz de discos.

Las tareas que se tratan en este capítulo incluyen:

- *Cómo configurar la interfaz Ethernet estándar—página 155*
- *Cómo agregar una interfaz Ethernet—página 157*
- *Cómo conectar un cable Ethernet de par trenzado (TPE, Twisted-Pair Ethernet)—página 160*
- *Cómo conectar un transceptor Ethernet MII—página 162*
- *Cómo arrancar el sistema utilizando la interfaz Ethernet estándar—página 165*
- *Cómo arrancar el sistema utilizando una interfaz Ethernet PCI—página 167*
- *Cómo seleccionar el dispositivo de arranque—página 170*

Otra información tratada en este capítulo incluye:

- *Acerca de las opciones de la interfaz de red—página 154*
- *Acerca de las configuraciones y conceptos de las matrices de discos—página 173*

---

# Acerca de las opciones de la interfaz de red

La placa lógica principal del sistema incluye una interfaz Ethernet conmutable 10BASE-T/100BASE-TX con autodetección, que cumple el estándar Ethernet IEEE 802.3u. La interfaz se configura automáticamente para operar a 10 Mbps o 100 Mbps, en función de las características de la red.

Se puede acceder a la interfaz Ethernet a través de dos conectores en el panel trasero:

- Un conector RJ-45 para conectar un cable Ethernet de par trenzado (TPE)
- Un conector MII (Media Independent Interface) para conectar un transceptor MII externo

---

**Nota** – Sólo puede utilizar uno de los dos conectores Ethernet de la placa lógica principal; no puede conectar al mismo tiempo los conectores TPE y MII.

---

El Media Independent Interface le permite conectar el sistema a diversos transceptores 100BASE-TX (Fast) Ethernet externos, lo que proporciona compatibilidad con diferentes tipos de cableado Ethernet. Cuando se conecta un transceptor externo al MII, el sistema activa automáticamente el puerto MII e inhabilita el puerto TPE.

Sun Microsystems ofrece un transceptor MII-a-AUI como opción que se puede solicitar por separado. También existen diversos transceptores MII de terceros para conectarse a redes Ethernet del tipo TX, T4, FX y AUI.

Para obtener instrucciones acerca de la configuración de la interfaz Ethernet de la placa lógica principal, consulte *Cómo configurar la interfaz Ethernet estándar* en la página 151. Para obtener información acerca de las características de funcionamiento y parámetros de configuración del controlador de dispositivo Fast Ethernet hme, consulte *Platform Notes: The hme Fast Ethernet Device Driver*. Este documento está disponible en el *Solaris on Sun Hardware AnswerBook*, que se incluye en el CD de actualizaciones de SMCC para la versión de Solaris que esté utilizando.

Mediante tarjetas PCI se puede disponer de interfaces de red adicionales, que proporcionan conexión con redes Ethernet, token ring, FDDI y otros tipos de redes. Para más información, consulte “Cómo agregar una interfaz Ethernet” en la página 157 y la documentación incluida en la tarjeta de interfaz de red PCI.



---

# Cómo configurar la interfaz Ethernet estándar

## Antes de empezar

Debe completar las siguientes tareas:

- Realice los pasos previos requeridos, descritos en “Cómo instalar el Ultra Enterprise 450 Server” en la página 13.
- Determine cuál de los dos puertos Ethernet desea utilizar; “Acerca de las opciones de la interfaz de red” en la página 154.
- Conecte un cable al puerto Ethernet apropiado; consulte “Cómo conectar un cable Ethernet de par trenzado (TPE, Twisted-Pair Ethernet)” en la página 160 o “Cómo conectar un transceptor Ethernet MII” en la página 162.

---

**Nota** – Durante la instalación del sistema operativo, sólo puede configurar una interfaz Ethernet. Para configurar interfaces adicionales, consulte “Cómo agregar una interfaz Ethernet” en la página 157.

---

## Qué hacer

### 1. Asigne un nombre de sistema a la máquina.

El nombre de sistema debe ser único dentro de la red. Puede constar de letras y números. No utilice puntos en el nombre de sistema. No elija un nombre de sistema que empiece con un número o un carácter especial.

### 2. Determine la dirección IP de la interfaz.

Las direcciones IP debe asignarlas el administrador de la red. Cada dispositivo de la red debe poseer una dirección IP única.

### 3. Continúe con la instalación de su sistema.

Consulte “Cómo instalar el Ultra Enterprise 450 Server” en la página 13. Cuando instale el sistema operativo, se le puede solicitar el nombre de sistema y dirección IP de la máquina.

---

**Nota** – Si ha instalado una tarjeta PCI como segunda interfaz de red, el sistema operativo le pedirá que seleccione una interfaz de red principal y luego le solicitará su nombre de sistema y dirección IP. Deberá configurar la segunda interfaz por separado, una vez el sistema operativo ya esté instalado. Consulte “Cómo agregar una interfaz Ethernet” en la página 157.

---

**Nota** – Este sistema cumple el estándar Ethernet 10/100BASE-T, que establece que la función de comprobación de integridad de enlace 10BASE-T Ethernet debe estar siempre activada tanto en el sistema como en el hub Ethernet. Si tiene problemas con la verificación de la conexión entre su sistema y el hub, compruebe que el hub Ethernet también tenga activada la función de comprobación de enlace. Consulte el manual incluido en su hub para más información acerca de la función de comprobación de integridad del enlace.

---

## Qué hacer a continuación

Después de completar este proceso, la interfaz Ethernet está lista para funcionar. Sin embargo, para que otros dispositivos de red se comuniquen con el sistema, se debe introducir la dirección IP y el nombre del sistema en el espacio de nombres del servidor de nombres de la red. Para obtener información acerca de la configuración de un servicio de nombres en la red, consulte el *Solaris System Administrator AnswerBook* correspondiente a su versión específica de Solaris.

El controlador de dispositivo Fast Ethernet `hme` para la interfaz Ethernet estándar del sistema se instala de forma automática con la versión de Solaris. Para obtener información acerca de las características de funcionamiento y parámetros de configuración del controlador `hme`, consulte *Platform Notes: The hme Fast Ethernet Device Driver*. Este documento está disponible en el *Solaris on Sun Hardware AnswerBook*, que se incluye en el CD de actualizaciones de SMCC para la versión de Solaris que esté utilizando.

Si desea agregar una interfaz de red adicional mediante una tarjeta PCI, deberá configurarla por separado, una vez ya instalado el sistema operativo. Consulte:

- “Cómo agregar una interfaz Ethernet” en la página 157.

---

# Cómo agregar una interfaz Ethernet

## Antes de empezar

Para agregar una tarjeta PCI que proporciona una interfaz Ethernet adicional, realice este procedimiento:

Debe completar las siguientes tareas:

- Instale el sistema; consulte “Cómo instalar el Ultra Enterprise 450 Server” en la página 13.
- Instale las tarjetas PCI de interfaz Ethernet adicionales que desee configurar; consulte “Cómo instalar una tarjeta PCI” en la página 127.
- Conecte un cable al nuevo puerto Ethernet y a la red; consulte “Cómo conectar un cable Ethernet de par trenzado (TPE, Twisted-Pair Ethernet)” en la página 160 o “Cómo conectar un transceptor Ethernet MII” en la página 162.

## Qué hacer

### 1. Asigne un nombre de sistema de red a la interfaz.

- El nombre de sistema debe ser único dentro de la red. Puede constar de letras y números. No utilice puntos en el nombre de sistema. No elija un nombre de sistema que empiece con un número o un carácter especial.
- Normalmente, el nombre de sistema de una interfaz está basado en el nombre de sistema de la máquina. Por ejemplo, si el nombre de sistema asignado a la máquina es `zardoz`, la interfaz Ethernet adicional podría llamarse `zardoz-1`. El nombre de sistema de la máquina se asigna durante la instalación del software del sistema operativo. Para más información, consulte las instrucciones de instalación que acompañan al software de Solaris.

### 2. Determine la dirección IP de la interfaz.

Las direcciones IP debe asignarlas el administrador de la red. Cada interfaz de la red debe poseer una dirección IP única.

**3. Arranque el sistema operativo e inicie la sesión en el sistema como superusuario.**

Escriba el siguiente comando en el indicador del sistema, y la contraseña del superusuario:

```
zardoz # su
Contraseña:
```

**4. Cree un archivo `/etc/hostname` apropiado para la nueva interfaz.**

El nombre del archivo creado debería tener el formato `/etc/hostname.tiponum`, donde *tipo* es el identificador del tipo de Ethernet (algunos tipos comunes `hme`, `le`, `nf`, y `ie`) y *num* es el número lógico de la interfaz según el orden en que fue instalada en el sistema.

Por ejemplo, la interfaz estándar incluida en la placa lógica principal del sistema es `hme0` (*tipo* = `hme`, *num* = 0). Si agrega una tarjeta adaptadora Ethernet PCI SunSwift como segunda interfaz `hme`, el archivo debería llamarse `hostname.hme1`.

---

**Nota** – La documentación que acompaña a la interfaz Ethernet debe identificar su tipo. Alternativamente, puede escribir el comando `show-devs` en el indicador `ok` para obtener una lista de los dispositivos instalados.

---

El nombre de sistema tiene una dirección IP asociada que es introducida en el archivo `/etc/hosts` file. Consulte el Step 6.

**5. Escriba el nombre de sistema de la nueva interfaz, asignado en el Step 1, en el archivo `/etc/hostname`.**

A continuación se muestra un ejemplo de los archivos `/etc/hostname` requeridos para una máquina llamada `zardoz`, con dos interfaces Ethernet—la interfaz Ethernet estándar de la placa (`hme0`) y una segunda interfaz proporcionada por una tarjeta adaptadora Ethernet PCI (`hme1`). El nombre de sistema será `zardoz` para una red conectada a la interfaz estándar `hme0`, y `zardoz-1` para una red conectada a la interfaz `hme1`.

```
zardoz # cat /etc/hostname.hme0
zardoz
zardoz # cat /etc/hostname.hme1
zardoz-1
```

**6. Cree una entrada en el archivo `/etc/hosts` para cada interfaz Ethernet activa.**

Una entrada consiste en la dirección IP y el nombre de sistema para cada interfaz.

El siguiente ejemplo muestra las entradas del archivo `/etc/hosts` para las interfaces identificadas en el archivo `/etc/hostname` creado en el Step 4 y el Step 5.

```
zardoz # cat /etc/hosts
...
127.0.0.1    localhost
129.144.10.57 zardoz    loghost
129.144.11.83 zardoz-1
```

**7. Rearranque el sistema; escriba:**

```
zardoz # reboot -- -r
```

Este comando reconstruye los árboles de dispositivos del sistema, de manera que el sistema reconozca la tarjeta adaptadora Ethernet PCI que se acaba de instalar.

## Qué hacer a continuación

Después de completar este proceso, la interfaz Ethernet está lista para funcionar. Sin embargo, para que otros dispositivos de red se comuniquen con el sistema, se debe introducir la información de la interfaz (su dirección IP y su nombre de sistema) en el espacio de nombres del servidor de nombres de la red. Para obtener información acerca de la configuración de un servicio de nombres en la red, consulte el *Solaris System Administrator AnswerBook* correspondiente a su versión específica de Solaris.

---

# Cómo conectar un cable Ethernet de par trenzado (TPE, Twisted-Pair Ethernet)

## Antes de empezar

Si va a conectar el cable Ethernet de par trenzado (TPE) a la interfaz Ethernet estándar del sistema, deberá realizar la siguiente tarea:

- Complete los pasos previos necesarios descritos en “Cómo instalar el Ultra Enterprise 450 Server” en la página 13.

Si va a instalar una interfaz Ethernet adicional, deberá realizar las siguientes tareas:

- Instale el sistema; consulte “Cómo instalar el Ultra Enterprise 450 Server” en la página 13.
- Instale una tarjeta de interfaz Ethernet PCI; consulte “Cómo instalar una tarjeta PCI” en la página 127.

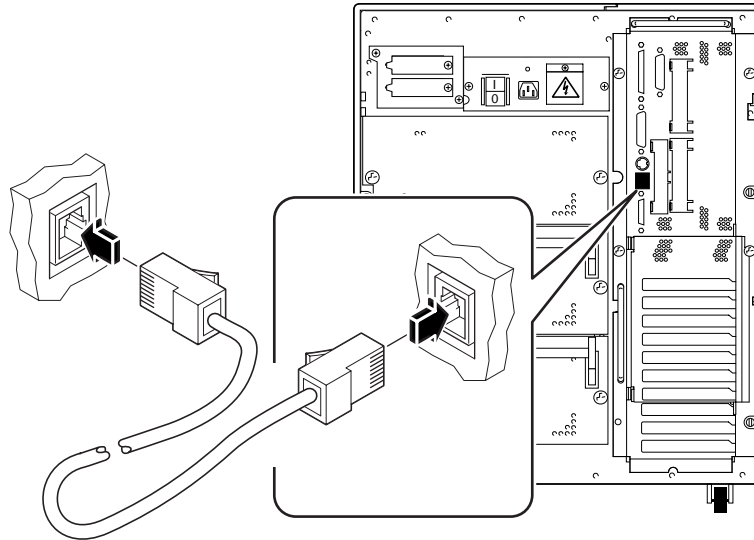
## Qué hacer

### **1. Localice el conector RJ-45 de la interfaz Ethernet apropiada.**

El sistema incluye un conector TPE en el panel trasero. Se puede utilizar una tarjeta PCI para proporcionar una conexión TPE a una interfaz Ethernet adicional.

## 2. Conecte el cable TPE en el conector RJ-45 apropiado.

Deberá oír el clic de la pestaña del conector al situar éste en su lugar.



## 3. Conecte el otro extremo del cable en la toma TPE de la pared o del suelo.

Deberá oír el clic de la pestaña del conector al situar éste en su lugar.

Consulte con el administrador de la red si necesita más información acerca de cómo conectarse con la red.

---

**Nota** – Únicamente puede utilizar uno de los puertos Ethernet de la placa lógica principal. No puede conectar los puertos TPE y MII de la placa lógica principal al mismo tiempo. Para obtener información sobre la conexión del puerto MII, consulte “Cómo conectar un transceptor Ethernet MII” en la página 162.

---

## Qué hacer a continuación

Si estaba instalando el sistema, continúe con el proceso de instalación. Vuelva a:

- “Cómo instalar el Ultra Enterprise 450 Server” en la página 13

Si ha agregado interfaces adicionales al sistema, deberá configurar dichas interfaces; consulte:

- “Cómo agregar una interfaz Ethernet” en la página 157

---

# Cómo conectar un transceptor Ethernet MII

La Interfaz Independiente del Soporte (MII, Media Independent Interface) le permite conectar el sistema a diversos transceptores Fast Ethernet externos, lo que proporciona compatibilidad con distintos tipos de cableado Ethernet.

Puede solicitar un transceptor MII-a-AUI a Sun Microsystems como opción por separado (número de referencia X467A). También existen diversos transceptores MII de terceros para conectarse a redes Ethernet de tipo TX, T4, FX y AUI.

El siguiente procedimiento supone que se está conectando el transceptor MII-a-AUI Sun. Para transceptores de terceros, consulte la documentación incluida con el transceptor.

## Antes de empezar

Si va a conectar un transceptor Ethernet MII (Media Independent Interface) a la interfaz Ethernet estándar del sistema, deberá haber realizado la siguiente tarea:

- Completado los pasos previos necesarios descritos en “Cómo instalar el Ultra Enterprise 450 Server” en la página 13

Si va a agregar una interfaz Ethernet, deberá haber completado las tareas siguientes:

- Instalado el sistema; consulte “Cómo instalar el Ultra Enterprise 450 Server” en la página 13
- Instalado una tarjeta de interfaz Ethernet PCI; consulte “Cómo instalar una tarjeta PCI” en la página 127

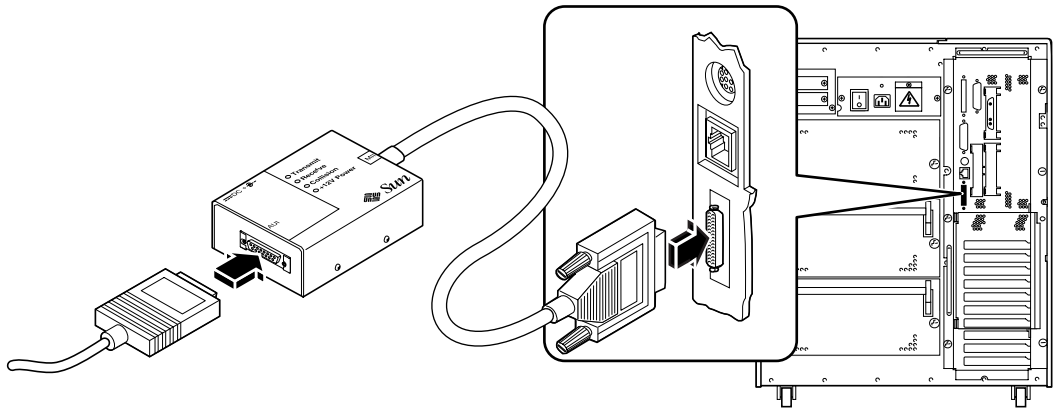
## Qué hacer

### 1. Localice el conector Ethernet MII apropiado.

El sistema incluye un conector Ethernet MII en el panel trasero. También se puede utilizar una tarjeta PCI para proporcionar una conexión MII a una interfaz Ethernet adicional.



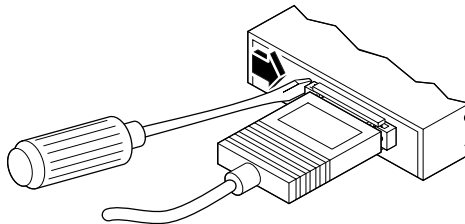
2. Conecte el transceptor Ethernet MII en el conector Ethernet MII del panel trasero del sistema.



3. Conecte el cable AUI de la red al conector AUI del transceptor MII-a-AUI.

4. Bloquee el conector AUI.

Mirando desde arriba, deslice el anclaje hacia la derecha para fijar el cable AUI al transceptor MII-a-AUI. Utilice un destornillador de punta plana, si es necesario.



5. Conecte el otro extremo del cable al dispositivo de red apropiado.

Existen diversas opciones de conectores y cableado disponibles para una conexión AUI. Consulte con el administrador de la red si necesita más información acerca de cómo conectarse con la red.

---

**Nota** – Únicamente puede utilizar uno de los puertos Ethernet de la placa lógica principal. No puede conectar los puertos TPE y MII de la placa lógica principal al mismo tiempo. Para obtener información sobre la conexión al puerto TPE, consulte “Cómo conectar un cable Ethernet de par trenzado (TPE, Twisted-Pair Ethernet)” en la página 160.

---

## Qué hacer a continuación

Si estaba instalando el sistema, complete el proceso de instalación. Vuelva a:

- “Cómo instalar el Ultra Enterprise 450 Server” en la página 13

Si ha agregado una interfaz adicional al sistema, deberá configurar dicha interfaz; consulte:

- “Cómo agregar una interfaz Ethernet” en la página 157.

---

# Cómo arrancar el sistema utilizando la interfaz Ethernet estándar

## Antes de empezar

Antes de poder arrancar el sistema a través de una interfaz de red, deberá completar el proceso de instalación; consulte:

- “Cómo instalar el Ultra Enterprise 450 Server” en la página 13

Específicamente, deberá realizar las tareas siguientes:

- Instale una consola del sistema; consulte “Acerca de la instalación de una consola” en la página 20
- Configure el puerto Ethernet; consulte “Cómo configurar la interfaz Ethernet estándar” en la página 155
- Conecte el puerto Ethernet a una red; consulte “Cómo conectar un cable Ethernet de par trenzado (TPE, Twisted-Pair Ethernet)” en la página 160 o “Cómo conectar un transceptor Ethernet MII” en la página 162
- Encienda el sistema; consulte “Cómo encender el sistema” en la página 28

---

**Nota** – Para arrancar el sistema a través de una red Ethernet, es necesario que en algún lugar de la red exista una imagen de la arquitectura Sun4u de la que sea posible arrancar. Para obtener detalles, consulte las instrucciones de instalación que acompañan al software de Solaris.

---

## Qué hacer

1. En el indicador `ok`,

a. Para cargar el sistema operativo en la memoria volátil del servidor. escriba:

```
ok boot net
```

---

**Nota** – Dado que el sistema operativo se encuentra únicamente en la memoria volátil, no se conserva al conectar y desconectar la alimentación del sistema.

---

**b. Para instalar el sistema operativo en el disco interno del sistema del servidor, escriba:**

```
ok boot net - install
```

Ambos comandos hacen que el sistema arranque, y la consola mostrará el indicador de sistema.

## Qué hacer a continuación

Si desea utilizar la interfaz Ethernet de la placa lógica principal como dispositivo de arranque predeterminado, deberá cambiar el valor de ciertos parámetros de OpenBoot. Para más información, consulte el *OpenBoot 3.x Command Reference Manual* en el *Solaris System Administrator AnswerBook* para su versión concreta de Solaris.

---

# Cómo arrancar el sistema utilizando una interfaz Ethernet PCI

## Antes de empezar

Antes de poder arrancar el sistema a través de una interfaz de red, deberá completar el proceso de instalación; consulte:

- “Cómo instalar el Ultra Enterprise 450 Server” en la página 13

Específicamente, deberá realizar las tareas siguientes:

- Configurar una consola del sistema; consulte “Acerca de la instalación de una consola” en la página 20
- Instale una consola del sistema; consulte “Cómo agregar una interfaz Ethernet” en la página 157
- Conecte el puerto Ethernet a una red; consulte “Cómo conectar un cable Ethernet de par trenzado (TPE, Twisted-Pair Ethernet)” en la página 160 o “Cómo conectar un transceptor Ethernet MII” en la página 162
- Encienda el sistema; consulte “Cómo encender el sistema” en la página 28

---

**Nota** – Para arrancar el sistema a través de una red Ethernet, es necesario que en algún lugar de la red exista una imagen de la arquitectura Sun4u de la que sea posible arrancar. Para obtener detalles, consulte las instrucciones de instalación que acompañan al software de Solaris.

---

# Qué hacer

## 1. En el indicador `ok`, escriba:

```
ok show-devs
```

El comando `show-devs` muestra una lista de los dispositivos del sistema. Muestra la ruta de acceso completa del dispositivo `hme` de manera similar al ejemplo siguiente:

```
/pci@6,2000/pci@1/SUNW,hme@1,1
```

## 2. Cambie el dispositivo de red predeterminado. En el indicador `ok`, escriba:

```
ok show-devs
```

En el indicador `ok`, escriba:

```
ok nvalias net hme_path  
ok nvstore
```

donde `hme_path` es la ruta de acceso completa del dispositivo `hme` en este ejemplo, `/pci@6,2000/pci@1/SUNW,hme@1,1`.

## 3. Cargue y arranque el sistema operativo a través de la interfaz de red.

### a. Para cargar el sistema operativo en la memoria volátil del servidor, escriba:

```
ok boot net
```

---

**Nota** – Dado que el sistema operativo se encuentra únicamente en la memoria volátil, no se conserva al conectar y desconectar la alimentación del sistema.

---

**b. Para instalar el sistema operativo en el disco interno de sistema del servidor, escriba:**

```
ok boot net - install
```

Ambos comandos hacen que el sistema arranque, y la consola mostrará el indicador de sistema.

## Qué hacer a continuación

Si quiere utilizar esta interfaz Ethernet como dispositivo de arranque predeterminado, deberá cambiar permanentemente el valor del parámetro `boot-device`. Para más información, consulte:

- “Cómo seleccionar el dispositivo de arranque” en la página 170
- *OpenBoot 3.x Command Reference Manual* en el *Solaris System Administrator AnswerBook* para su versión específica de Solaris

---

# Cómo seleccionar el dispositivo de arranque

## Antes de empezar

Antes de poder seleccionar un dispositivo de arranque, debe completar el proceso de instalación; consulte:

- “Cómo instalar el Ultra Enterprise 450 Server” en la página 13

Específicamente, deberá realizar las tareas siguientes:

- Instale una consola del sistema; consulte “Acerca de la instalación de una consola” en la página 20
- Encienda el sistema; consulte “Cómo encender el sistema” en la página 28

Si desea arrancar a través de una interfaz de red, deberá también realizar las tareas siguientes:

- Configure el puerto Ethernet; consulte “Cómo configurar la interfaz Ethernet estándar” en la página 155
- Conecte el puerto Ethernet a una red; consulte “Cómo conectar un cable Ethernet de par trenzado (TPE, Twisted-Pair Ethernet)” en la página 160 o “Cómo conectar un transceptor Ethernet MII” en la página 162

El dispositivo utilizado para arrancar el sistema viene determinado por el valor de un parámetro de configuración del firmware OpenBoot denominado `boot-device`. El valor de configuración predeterminado de este parámetro es `disk net`. A causa de este valor, el firmware intenta en primer lugar arrancar desde el disco duro del sistema y, si esto falla, desde la interfaz Ethernet de la placa lógica principal.

Este procedimiento da por supuesto que está familiarizado con el firmware OpenBoot y que sabe cómo entrar en el entorno OpenBoot. Para más información acerca del firmware OpenBoot, consulte *OpenBoot 3.x Command Reference Manual* en el *Solaris System Administrator AnswerBook* para su versión específica de Solaris.



# Qué hacer

## 1. En el indicador `ok`, escriba:

```
ok setenv boot-device especificador_de_dispositivo
```

donde el *especificador\_de\_dispositivo* es uno de los siguientes:

- `cdrom` – Selecciona la unidad de CD-ROM
- `disk` – Selecciona el disco duro
- `floppy` – Selecciona la unidad de disquete de 3,5 pulgadas
- `tape` – Selecciona la unidad de cinta SCSI
- `net` – Selecciona la interfaz Ethernet de la placa lógica principal
- *nombre de ruta completo* – Selecciona la interfaz Ethernet especificada por el nombre de ruta

---

**Nota** – Puede también especificar el nombre del programa que se debe arrancar, así como el modo de funcionamiento de dicho programa de arranque. Para más información, consulte el *OpenBoot 3.x Command Reference Manual* en el *Solaris System Administrator AnswerBook* para su versión específica de Solaris.

---

Si desea seleccionar como dispositivo de arranque predeterminado una interfaz de red distinta de la interfaz Ethernet de la placa del sistema, puede determinar la ruta de acceso completa de cada interfaz escribiendo:

```
ok show-devs
```

El comando `show-devs` muestra una lista de los dispositivos del sistema. Muestra la ruta de acceso completa de cada dispositivo PCI. A continuación se muestra un ejemplo de nombre de ruta:

```
/pci@6,2000/pci@1/SUNW,hme@0,1
```

## 2. Para hacer que los cambios de parámetros surtan efecto, escriba:

```
ok reset
```

---

**Nota** – Para guardar los cambios de parámetros puede también apagar y volver a encender el sistema mediante el conmutador de llave del panel frontal.

---

## Qué hacer a continuación

Para más información acerca de la utilización del firmware OpenBoot, consulte el *OpenBoot 3.x Command Reference Manual* en el *Solaris System Administrator AnswerBook* para su versión específica de Solaris.

---

# Acerca de las configuraciones y conceptos de las matrices de discos

El software Solstice DiskSuite, diseñado para ser utilizado con el sistema, le permite configurar los discos internos de la máquina en diversas configuraciones llamadas *matrices de discos*, que aumentan el rendimiento, la capacidad y la disponibilidad.

---

**Nota** – Solstice DiskSuite y el resto de software debe solicitarse y adquirirse por separado.

---

En esta sección se describen algunas de las configuraciones más conocidas y útiles, incluyendo:

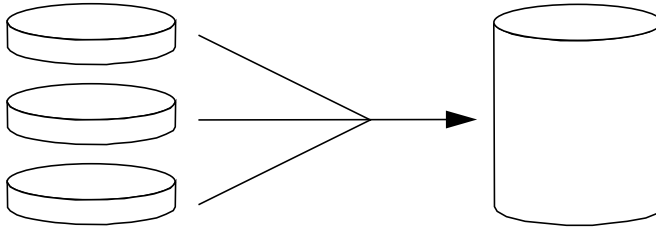
- Concatenación de discos
- Duplicación de discos (RAID 1)
- Striping de discos (RAID 0)
- Striping de discos con paridad (RAID-5)
- Repuestos en marcha
- Conexión en marcha

El software DiskSuite crea *metadispositivos*—dispositivos de disco lógicos que constan de uno o más discos físicos o particiones de varios discos. Una vez utilice Solstice DiskSuite para crear un metadispositivo, el sistema operativo utiliza y mantiene dicho metadispositivo como si fuese un solo dispositivo.

Por ejemplo, puede combinar los tres discos `c1t2d0s2`, `c1t3d0s2` y `c1t4d0s2` en el metadispositivo `/dev/md/rdisk/d0`.

## Concatenación de discos

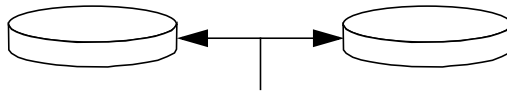
La concatenación de discos es un método para aumentar el tamaño del volumen lógico más allá de la capacidad de una unidad de disco, creando un gran metadispositivo a partir de dos o más unidades más pequeñas. Esto le permite crear particiones de un tamaño arbitrario.



Utilizando este método, los datos llenan los discos concatenados de forma secuencial; se empieza a escribir en el segundo disco cuando no queda espacio en el primero, en el tercero cuando no queda espacio en el segundo, etc.

## RAID 1: Duplicación de discos

La duplicación de discos es una técnica que utiliza redundancia de datos—se almacenan dos copias enteras de los datos en dos discos distintos—para impedir la pérdida de datos a causa de un fallo de disco. Se crea un metadispositivo a partir de dos discos.

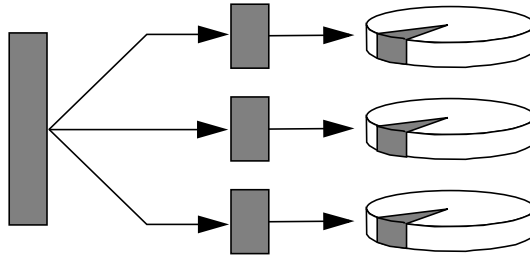


Cada vez que el sistema operativo necesita escribir en el metadispositivo duplicado, se actualizan ambos discos. Los discos contienen en todo momento exactamente la misma información. Cuando el sistema operativo necesita leer del metadispositivo duplicado, lee del disco que está accesible con mayor rapidez en ese momento. Este esquema se denomina a veces *RAID-1*; RAID significa *Redundant Arrays of Inexpensive Disks* (matriz redundante de discos de bajo precio).

RAID 1 ofrece el mayor nivel de protección de los datos, pero el coste de almacenamiento es alto, dado que los datos se almacenan dos veces.

## RAID 0: Striping de discos

El striping de discos (que a veces se denomina *RAID-0*) es una técnica para aumentar el rendimiento del sistema utilizando varias unidades de disco en paralelo. Mientras que en los discos no striped el sistema operativo escribe cada bloque en un único disco, en la configuración striped cada bloque es dividido en fragmentos, cada uno de los cuales se escribe en un disco diferente.



El rendimiento del sistema con el uso de RAID 0 será mejor que utilizando RAID 1 o 5, pero la posibilidad de pérdida de datos es mayor porque no hay manera de recuperar o reconstruir los datos almacenados en un disco defectuoso.

## RAID 5: Striping de discos con paridad

RAID Nivel 5 es una implementación del striping de discos en la que cada escritura en disco incorpora información de paridad. La ventaja de esta técnica es que, si cualquiera de los discos de una matriz RAID-5 falla, toda la información de la unidad defectuosa puede reconstruirse a partir de los datos y la paridad de los discos restantes.

El rendimiento del sistema con el uso de RAID 5 estará entre el de RAID 0 y el de RAID 1, y la protección contra pérdida de datos es total.

## Repuestos en marcha

En una configuración de repuestos en marcha, el sistema tiene instaladas una o más unidades de disco que no se utilizan durante el funcionamiento normal. Si una de las unidades activas fallase, las operaciones de escritura de disco son reconducidas de forma automática a un disco de repuesto en marcha, y el disco defectuoso deja de utilizarse.

## Conexión en marcha

Los alojamientos de discos del sistema permiten la extracción e inserción de unidades de disco mientras el sistema está en marcha. La tecnología de conexión en marcha aumenta significativamente la mantenibilidad y disponibilidad del sistema, proporcionando la posibilidad de:

- Agregar hardware adicional de manera dinámica para permitir al sistema manejar una carga de trabajo creciente, realizar un equilibrado de la carga y mejorar el rendimiento del sistema en funcionamiento.
- Extraer/sustituir hardware defectuoso con una interrupción mínima del sistema.

Para más información acerca de las unidades de disco conectables en marcha, consulte “Acerca de las unidades de disco internas” en la página 61.

## Para más información

Consulte la documentación incluida en el software Solstice DiskSuite.

## Utilización de los dispositivos de almacenamiento

---

Su sistema puede alojar una unidad de disquetes interna y un máximo de dos unidades de cinta o CD-ROM internas. Este capítulo contiene información básica acerca del uso de estos dispositivos.

Las *tareas* que se tratan en este capítulo incluyen:

- *Cómo impedir la sobrescritura de un disquete—página 178*
- *Cómo permitir la escritura en un disquete—página 179*
- *Cómo insertar un disquete en la unidad—página 180*
- *Cómo extraer un disquete de la unidad—página 181*
- *Cómo utilizar `fdformat` para formatear un disquete nuevo—página 182*
- *Cómo utilizar `fdformat` para volver a formatear un disquete usado—página 183*
- *Cómo copiar archivos de y en un disquete—página 185*
- *Cómo insertar un disco compacto en la unidad—página 186*
- *Cómo expulsar un disco compacto con comandos de software—página 188*
- *Cómo expulsar un disco compacto manualmente—página 190*
- *Cómo expulsar un disco compacto en una emergencia—página 192*
- *Cómo extraer un cartucho de cinta—página 196*
- *Cómo controlar la unidad de cinta—página 197*
- *Cómo limpiar la unidad de cinta—página 198*

Otra *información* tratada en este capítulo incluye:

- *Acerca de la unidad de cinta y los cartuchos de cinta—página 194*
- *¿Y si la unidad de CD no puede leer un CD?—página 199*

---

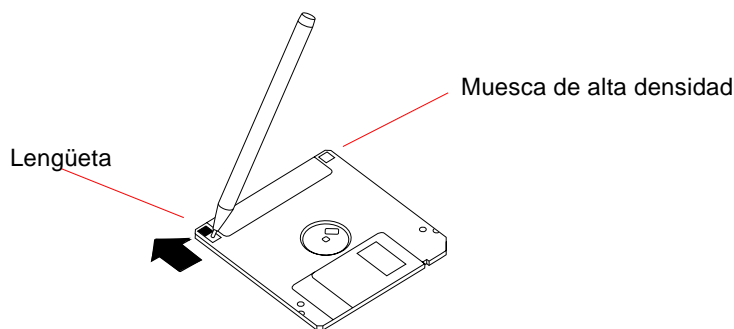
# Cómo impedir la sobrescritura de un disquete

Se puede proteger un disquete físicamente (protección contra escritura) de modo que los datos no puedan ser borrados o sobrescritos. Una vez que haya protegido un disquete contra escritura, no es posible almacenar información adicional en él. Cuando ya no quiera proteger la información.

## Qué hacer

1. Gire el disquete para localizar la lengüeta de protección contra escritura.
2. Mueva la lengüeta hacia el borde del disquete hasta que pueda ver a través de la muesca.

Utilice un bolígrafo u otro instrumento. Si puede ver a través de la muesca, el disquete está protegido contra escritura.



## Qué hacer a continuación

Si desea cambiar el estado del disquete a permitir escritura, consulte:

- “Cómo permitir la escritura en un disquete” en la página 179



---

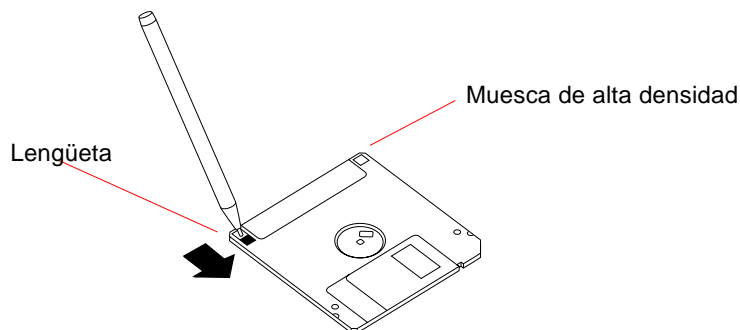
# Cómo permitir la escritura en un disquete

Se puede proteger un disquete físicamente (protección contra escritura) para que los datos no puedan ser borrados o sobrescritos. Una vez se ha protegido un disquete contra escritura, no se puede guardar más información en él. Cuando ya no quiera seguir protegiendo la información de un disquete, puede cambiar su estado a permitir escritura y volver de nuevo a escribir y guardar información en él.

## Qué hacer

1. Gire el disquete para localizar la lengüeta de protección contra escritura.
2. Mueva la lengüeta en dirección contraria al borde del disquete hasta el tope.

Utilice un bolígrafo u otro instrumento. Cuando la muesca esté cubierta, se puede escribir en el disquete.



## Qué hacer a continuación

Ahora ya podrá escribir en el disquete. Si el disquete no ha sido formateado, consulte:

- “Cómo utilizar `fdformat` para formatear un disquete nuevo” en la página 182

Si desea cambiar el estado del disquete a protegido contra escritura, consulte:

- “Cómo impedir la sobrescritura de un disquete” en la página 178

---

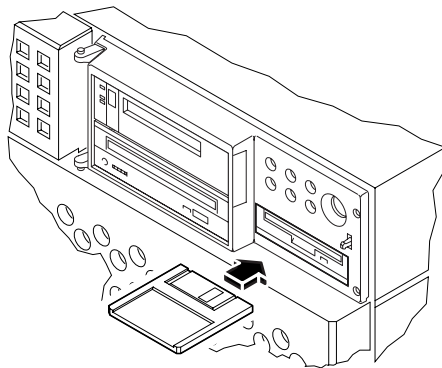
# Cómo insertar un disquete en la unidad

## Antes de empezar

Para acceder a la unidad, deberá abrir la puerta superior en la parte frontal del sistema.

## Qué hacer

1. **Inserte el disquete en la unidad con la cara de la etiqueta hacia arriba.**
2. **Presione firmemente hasta que note que el disquete se ha colocado en su posición.**



## Qué hacer a continuación

Para obtener instrucciones acerca de cómo extraer un disquete de la unidad, consulte:

- “Cómo extraer un disquete de la unidad” en la página 181.

---

# Cómo extraer un disquete de la unidad

## Antes de empezar

Si su sistema es un servidor sin consola local, deberá instalar una consola para poder emitir comandos de software. Consulte “Acerca de la instalación de una consola” en la página 20.

Para acceder a la unidad, deberá abrir la puerta superior en la parte frontal del sistema.

## Qué hacer

1. **Desde el dispositivo de consola, escriba** `eject`

El sistema operativo desmonta el sistema de archivos del disquete.

2. **Pulse el botón Expulsar en la parte frontal de la unidad de disquetes.**

El disquete se levanta y sale de la unidad hasta la mitad. Tire de él hasta extraerlo de la unidad.

## Qué hacer a continuación

Si ha terminado de utilizar la unidad de disquetes, cierre la puerta superior de la parte frontal del bastidor.

---

# Cómo utilizar `fdformat` para formatear un disquete nuevo

## Antes de empezar

Antes de utilizar nuevos disquetes, debe formatearlos. La manera más sencilla de formatear, mostrar el contenido, leer, copiar o expulsar un disquete es mediante la herramienta Gestor de archivos. Consulte la *Solaris User's Guide* para obtener información acerca del Gestor de archivos.

Si el servidor no tiene una consola local instalada, deberá instalar una para poder emitir comandos de software; consulte:

- “Acerca de la instalación de una consola” en la página 20

Si el disquete está protegido contra escritura, debe eliminar la protección; consulte:

- “Cómo permitir la escritura en un disquete” en la página 179

Para acceder a la unidad, abra la puerta superior de la parte frontal del bastidor.

## Qué hacer

1. **Inserte el disquete en la unidad de disquetes.**
2. **Desde el dispositivo consola, escriba el comando `fdformat`.**

Escriba el comando apropiado, en función de su disquete. El sistema tarda un minuto o dos en formatear el disquete.

---

Densidad del disquete	Capacidad de almacenamiento (Formateado)	Comando
Alta densidad (HD)	1,44 Mbytes	<code>fdformat</code>
Media densidad (MD)	1,2 Mbytes	<code>fdformat -m</code>
Baja densidad (2DD)	720 Kbytes	<code>fdformat -l</code>

---

## Qué hacer a continuación

Ahora puede escribir y leer del disquete.

---

# Cómo utilizar `fdformat` para volver a formatear un disquete usado

## Antes de empezar

La forma más sencilla de formatear, listar su contenido, leer, copiar o expulsar un disquete es utilizar la herramienta Gestor de archivos. Consulte el manual *Solaris User's Guide* para obtener información acerca del Gestor de archivos.



---

**Precaución** – La operación de formatear borra todo el contenido de un disquete. No formatee un disquete utilizado a menos que desee borrar su contenido.

---

Si el servidor no tiene una consola local instalada, deberá instalar una para poder emitir comandos de software; consulte:

- “Acerca de la instalación de una consola” en la página 20

Si el disquete está protegido contra escritura, debe eliminar la protección; consulte:

- “Cómo permitir la escritura en un disquete” en la página 179

Para acceder a la unidad, abra la puerta superior en la parte frontal del sistema.

## Qué hacer

1. **Inserte un disquete en la unidad de disquetes.**
2. **Desde el dispositivo consola, escriba el comando `fdformat`.**

Escriba el comando apropiado, en función de su disquete. El sistema tarda un minuto o dos en formatear el disquete.

---

Densidad del disquete	Capacidad de almacenamiento (Formateado)	Comando
Alta densidad (HD)	1,44 Mbytes	<code>fdformat -U</code>
Media densidad (MD)	1,2 Mbytes	<code>fdformat -mU</code>
Baja densidad (2DD)	720 Kbytes	<code>fdformat -lU</code>

---

## Qué hacer a continuación

Ahora puede escribir y leer del disquete.

---

# Cómo copiar archivos de y en un disquete

## Qué hacer

Para obtener instrucciones acerca de cómo copiar archivos y sistemas de archivos de y en un disquete, consulte el *Solaris 2.x Handbook for SMCC Peripherals* y la *Solaris User's Guide*.

---

# Cómo insertar un disco compacto en la unidad

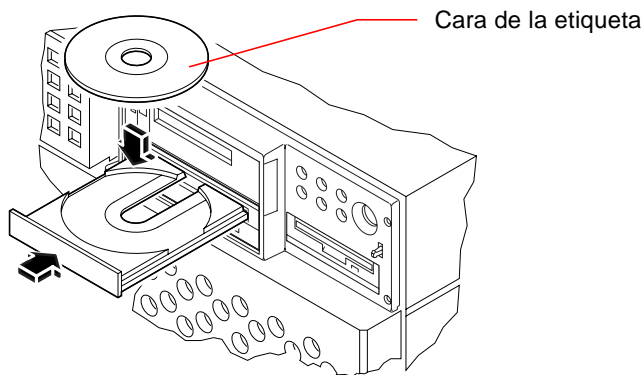
## Antes de empezar

Para acceder a la unidad, deberá abrir la puerta superior de la parte frontal del bastidor.

## Qué hacer

1. Pulse el botón Expulsar de la unidad de CD-ROM para liberar la bandeja de la unidad.
2. Coloque un CD en la bandeja con la etiqueta hacia arriba.

Los discos compactos son un medio de almacenamiento de una sola cara. Colóquelo en la bandeja con la etiqueta hacia arriba, tal como se muestra a continuación.



3. Presione la bandeja suavemente hacia la unidad.

La unidad de CD incorpora un mecanismo de cierre automático que retira la bandeja hacia el interior de la unidad.



## Qué hacer a continuación

Puede expulsar un disco compacto de la unidad mediante uno de estos tres métodos:

- Con comandos de software; consulte “Cómo expulsar un disco compacto con comandos de software” en la página 188
- Manualmente; consulte “Cómo expulsar un disco compacto manualmente” en la página 190
- Utilizando el procedimiento de emergencia; consulte “Cómo expulsar un disco compacto en una emergencia” en la página 192

---

# Cómo expulsar un disco compacto con comandos de software

## Antes de empezar

Si el servidor no tiene una consola local instalada, deberá instalar una para poder emitir comandos de software; consulte:

- “Acerca de la instalación de una consola” en la página 20

Para acceder a la unidad, deberá abrir la puerta superior de la parte frontal del bastidor.



---

**Precaución** – La unidad de CD-ROM está ubicada detrás de una puerta con goznes en la parte superior del panel frontal. Si expulsa un CD remotamente mediante comandos de software, *asegúrese de que la puerta del panel frontal esté abierta o haya sido retirada*. En caso contrario, el CD no será expulsado.

---

## Qué hacer

### 1. Si es necesario, mate los procesos que accedan a la unidad de CD-ROM.

El disco no será expulsado mientras la unidad se esté utilizando. Para matar los procesos que accedan a la unidad de CD-ROM, conviértase en superusuario y escriba lo siguiente:

```
% su
Contraseña:
# fuser -k /cdrom/cdrom0
```

---

**Nota** – Antes de parar de forma brusca los procesos, debe avisar a los usuarios. El comando `fuser -u /cdrom/cdrom0` le ayuda a identificar quién está utilizando la unidad de CD-ROM. Consulte la *Solaris 2.x System Administrator's Guide* para más información acerca del comando `fuser`.

---

**2. Desde el dispositivo de consola, escriba:**

```
% eject cdrom0
```

El CD-ROM deberá ser expulsado.

## Qué hacer a continuación

También puede expulsar un disco compacto utilizando uno de estos métodos:

- Manualmente; consulte “Cómo expulsar un disco compacto manualmente” en la página 190
- Utilizando el procedimiento de emergencia; consulte “Cómo expulsar un disco compacto en una emergencia” en la página 192

---

# Cómo expulsar un disco compacto manualmente

## Antes de empezar

Para acceder a la unidad, abra la puerta superior de la parte frontal del bastidor.

## Qué hacer

### 1. Si es necesario, mate los procesos que accedan a la unidad de CD-ROM.

El botón Expulsar del panel frontal no extrae un disco que se está utilizando. Para matar los procesos que accedan a la unidad de CD-ROM, conviértase en superusuario y escriba lo siguiente:

```
% su
Contraseña:
# fuser -k /cdrom/cdrom0
```

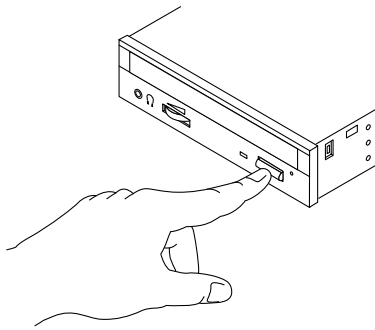
---

**Nota** – Antes de parar de forma brusca los procesos, debe avisar a los usuarios. El comando `fuser -u /cdrom/cdrom0` le ayuda a identificar quién está utilizando la unidad de CD-ROM. Consulte la *Solaris 2.x System Administrator's Guide* para más información acerca del comando `fuser`.

---

## 2. Presione el botón Expulsión del panel frontal.

La unidad expulsa la bandeja del CD y usted puede retirar el disco.



## Qué hacer a continuación

También puede expulsar un disco compacto utilizando uno de estos métodos:

- Con comandos de software; consulte “Cómo expulsar un disco compacto con comandos de software” en la página 188
- Utilizando el procedimiento de emergencia; consulte “Cómo expulsar un disco compacto en una emergencia” en la página 192

---

# Cómo expulsar un disco compacto en una emergencia

## Antes de empezar

Utilice el procedimiento de expulsión de emergencia *únicamente en situaciones de emergencia*, por ejemplo, si ha desmontado el disco y el botón Expulsar no funciona.

Para acceder a la unidad, deberá abrir la puerta superior de la parte frontal del bastidor.

## Qué hacer



---

**Precaución** – Si se utiliza este procedimiento mientras un disco está montado puede degradar o destruir datos del sistema.

---

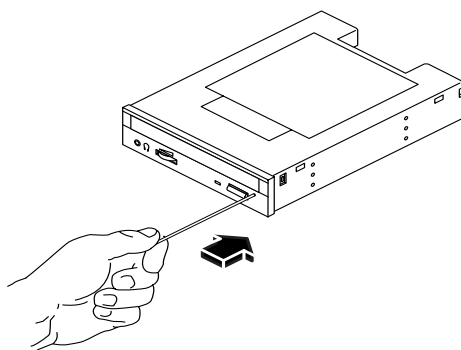
### 1. Apague el sistema.

Consulte “Cómo apagar el sistema” en la página 26.

### 2. Despliegue y enderece un extremo de un clip grande de alambre.

### 3. Inserte el extremo enderezado del clip (hasta una longitud de al menos 12 milímetros) en el agujero de expulsión de emergencia y presione con firmeza.

Después de insertar el clip en el agujero, tire de la bandeja y extráigala de la unidad.



## Qué hacer a continuación

También puede expulsar un disco compacto utilizando uno de estos métodos:

- Con comandos de software; consulte “Cómo expulsar un disco compacto con comandos de software” en la página 188
- Manualmente; consulte “Cómo expulsar un disco compacto manualmente” en la página 190

---

# Acerca de la unidad de cinta y los cartuchos de cinta

Existen diversos tipos distintos de unidades de cinta ofrecidos por Sun Microsystems para su sistema. Cada unidad de cinta se suministra con una hoja de especificaciones que contiene la siguiente información:

- Tipo de cartuchos que se pueden utilizar con la unidad
- Capacidad de almacenamiento de los cartuchos
- Información de manejo y almacenamiento
- Características físicas
- Requisitos de potencia
- Instrucciones de limpieza
- Descripción de controles, indicadores y configuración de puentes

## Manejo y almacenamiento de cartuchos de cinta

La información general de manejo y almacenamiento que se da a continuación es aplicable a los cartuchos para cualquiera de los tipos de unidades de cinta que se ofrecen para su sistema:

- Mantenga los cartuchos alejados de cualquier campo magnético.
- Almacene los cartuchos en entornos sin polvo.
- Mantenga los cartuchos fuera del alcance de la luz directa del sol o de fuentes de calor, frío o humedad. Se recomienda una temperatura ambiente constante y una humedad del 50%.
- No toque la superficie de la cinta.

## Acondicionamiento térmico

Para asegurar que las condiciones térmicas sean correctas, mantenga el cartucho de cinta a la misma temperatura que la unidad durante 24 horas (esto es aplicable a los cartuchos de cualquiera de las unidades de cinta ofrecidas para su sistema).



---

# Cómo insertar un cartucho de cinta

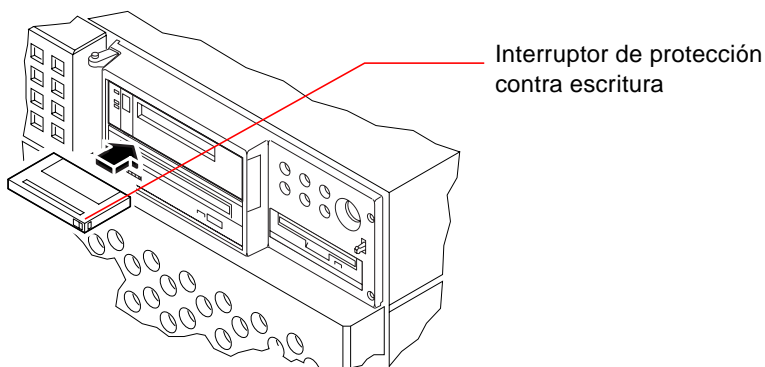
## Antes de empezar

Para acceder a la unidad, abra la puerta superior de la parte frontal del bastidor.

## Qué hacer

1. **Verifique que el interruptor de protección contra escritura del cartucho de cinta está en la posición correcta.**

Si la ventana de bloqueo está abierta, la cinta está protegida contra escritura.



2. **Inserte el cartucho en la unidad con la etiqueta hacia arriba.**
3. **Presione suavemente el cartucho hasta que sea tragado por la unidad.**

## Qué hacer a continuación

Para extraer un cartucho de cinta de la unidad, consulte:

- “Cómo extraer un cartucho de cinta” en la página 196.

---

# Cómo extraer un cartucho de cinta

## Antes de empezar

Para acceder a la unidad, abra la puerta superior de la parte frontal del bastidor.

---

**Nota** – La información de esta sección es aplicable a unidades de cinta de tipo DDS-3. Si tiene instalada una unidad de cinta de un tipo diferente, consulte las especificaciones suministradas con la unidad.

---

## Qué hacer

### 1. Comprobar que no hay actividad en la unidad.

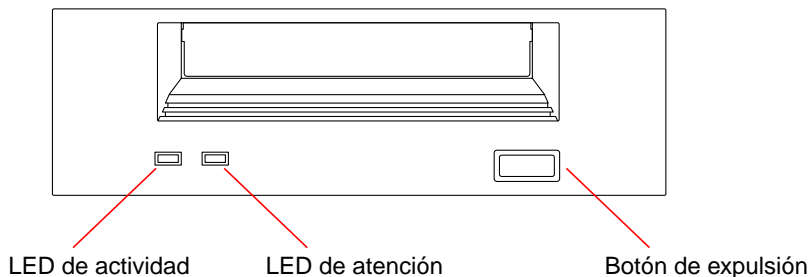
El LED verde de actividad debe estar apagado. Si el LED parpadea indica que hay actividad en la unidad.



---

**Precaución** – No expulse el cartucho de cinta cuando la unidad esté activa, o puede provocar pérdida de datos o daños en el equipo.

---



### 2. Pulse el botón de expulsión y extraiga el cartucho de cinta.

## Qué hacer a continuación

Para insertar un cartucho en la unidad, consulte:

- “Cómo insertar un cartucho de cinta” en la página 195.

---

# Cómo controlar la unidad de cinta

## Qué hacer

Para obtener información acerca de los comandos de software necesarios para leer y escribir datos con su unidad de cinta, consulte el *Solaris 2.x Handbook for SMCC Peripherals*, la *Solaris User's Guide* o la documentación en formato AnswerBook.

---

# Cómo limpiar la unidad de cinta

## Antes de empezar

Siga las siguientes normas acerca de *cuándo* limpiar una unidad de cinta:

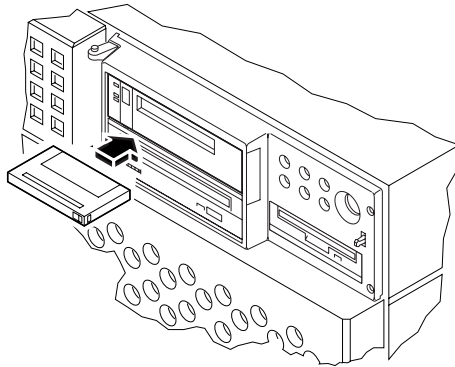
1. Limpie la unidad después de las primeras cuatro horas de uso con una cinta de 4 mm nueva.
2. Posteriormente, hágalo después de cada 25 horas de uso para mantenerla en buen estado de funcionamiento.
3. Limpie la unidad con el doble de frecuencia si la utiliza en un entorno con polvo o la utiliza con poca frecuencia.

Para acceder a la unidad, deberá abrir la puerta superior de la parte frontal del bastidor.

## Qué hacer

- 1. Inserte un cartucho limpiador en la unidad.**

La cinta deberá correr durante unos instantes y luego ser expulsada automáticamente.



No utilice cartuchos limpiadores que no estén aprobados para DDS en la limpieza de su unidad de cinta.

---

# ¿Y si la unidad de CD no puede leer un CD?

## Antes de empezar

Abra la puerta superior de la parte frontal del bastidor. Expulse el disco compacto y extráigalo de la bandeja; consulte “Cómo expulsar un disco compacto con comandos de software” en la página 188.

---

**Nota** – Si la unidad no puede leer un disco, es posible que el disco tenga polvo o suciedad.

---

## Qué hacer

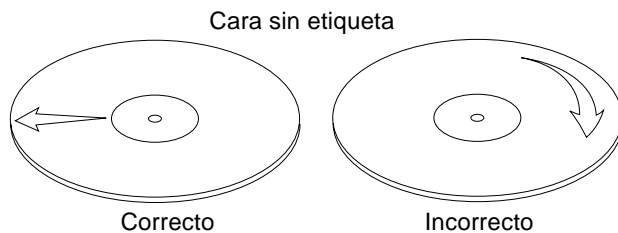
### 1. Limpie el disco con aire comprimido.

El aire comprimido puede eliminar la mayoría de las acumulaciones de polvo y grandes partículas de suciedad .

### 2. Si el aire comprimido *no puede eliminar la suciedad del disco, frote el disco utilizando un paño suave, limpio, sin pelusa y seco.*

- Frote la cara sin etiquetar del disco *radialmente* desde el centro hacia el borde.
- *No* frote el disco con movimientos circulares.
- Frote sólo las áreas afectadas del disco.

La figura siguiente muestra las maneras correcta e incorrecta de limpiar un disco compacto.



## Qué hacer a continuación

Para insertar el disco compacto en la unidad, consulte:

- “Cómo insertar un disco compacto en la unidad” en la página 186.

# Precauciones de seguridad

---

Este apéndice le proporciona información de referencia acerca de las precauciones de seguridad que debe tomar al instalar su equipo.

## Normativas de seguridad

El siguiente texto incluye las medidas de seguridad que se deben seguir cuando se instale algún producto de Sun Microsystems.

### Precauciones de seguridad

Para su protección observe las siguientes medidas de seguridad cuando manipule su equipo:

- Siga todas los avisos e instrucciones marcados en el equipo.
- Asegúrese de que el voltaje y la frecuencia de la red eléctrica concuerdan con las descritas en las etiquetas de especificaciones eléctricas del equipo.
- No introduzca nunca objetos de ningún tipo a través de los orificios del equipo. Pueden haber voltajes peligrosos. Los objetos extraños conductores de la electricidad pueden producir cortocircuitos que provoquen un incendio, descargas eléctricas o daños en el equipo.

### Símbolos

En este libro aparecen los siguientes símbolos:



**Precaución** – Existe el riesgo de lesiones personales y daños al equipo. Siga las instrucciones.



**Precaución** – Superficie caliente. Evite el contacto. Las superficies están calientes y pueden causar daños personales si se tocan.



**Precaución** – Voltaje peligroso presente. Para reducir el riesgo de descarga y daños para la salud siga las instrucciones.



**Encendido** – Aplica la alimentación de CA al sistema.



**Apagado** – Elimina la alimentación de CA del sistema.



**En espera** – El interruptor de Encendido/En espera se ha colocado en la posición de *En espera*.

### Modificaciones en el equipo

No realice modificaciones de tipo mecánico o eléctrico en el equipo. Sun Microsystems no se hace responsable del cumplimiento de las normativas de seguridad en los equipos Sun modificados.

### Ubicación de un producto Sun



**Precaución** – Para asegurar la fiabilidad de funcionamiento de su producto Sun y para protegerlo de sobrecalentamientos no deben obstruirse o taparse las rejillas del equipo. Los productos Sun nunca deben situarse cerca de radiadores o de fuentes de calor.

### Cumplimiento de la normativa SELV

El estado de la seguridad de las conexiones de entrada/salida cumple los requisitos de la normativa SELV.

### Normativa ergonómica europea

Para cumplir con el estándar de ergonomía alemán ZH1/618, se ha dotado a la pantalla con un tratamiento antireflectante. Para las aplicaciones de tratamiento de textos, se precisa un modo de visualización positivo (caracteres negros sobre fondo blanco).



## Conexión del cable de alimentación eléctrica



**Precaución** – Los productos Sun están diseñados para trabajar en una red eléctrica monofásica con toma de tierra. Para reducir el riesgo de descarga eléctrica, no conecte los productos Sun a otro tipo de sistema de alimentación eléctrica. Póngase en contacto con el responsable de mantenimiento o con un electricista cualificado si no está seguro del sistema de alimentación eléctrica del que se dispone en su edificio.



**Precaución** – No todos los cables de alimentación eléctrica tienen la misma capacidad. Los cables de tipo doméstico no están provistos de protecciones contra sobrecargas y por tanto no son apropiados para su uso con computadores. No utilice alargadores de tipo doméstico para conectar sus productos Sun.



**Precaución** – Con el producto Sun se proporciona un cable de alimentación con toma de tierra. Para reducir el riesgo de descargas eléctricas conéctelo siempre a un enchufe con toma de tierra.

La siguiente advertencia se aplica solamente a equipos con un interruptor de encendido que tenga una posición "En espera":



**Precaución** – El interruptor de encendido de este producto funciona exclusivamente como un dispositivo de puesta en espera. El enchufe de la fuente de alimentación está diseñado para ser el elemento primario de desconexión del equipo. El equipo debe instalarse cerca del enchufe de forma que este último pueda ser fácil y rápidamente accesible. No conecte el cable de alimentación cuando se ha retirado la fuente de alimentación del chasis del sistema.

## Batería de litio



**Precaución** – En las placas de CPU Sun hay una batería de litio insertada en el reloj de tiempo real, tipo SGS Núm. MK48T59Y, MK48TXXB-XX, MK48T18-XXXPCZ, M48T59W-XXXPCZ, o MK48T08. Las baterías no son elementos reemplazables por el propio cliente. Pueden explotar si se manipulan de forma errónea. No arroje las baterías al fuego. No las abra o intente recargarlas.

## Tapa de la unidad del sistema

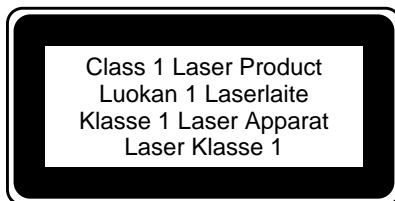
Debe quitar la tapa del sistema cuando sea necesario añadir tarjetas, memoria o dispositivos de almacenamiento internos. Asegúrese de cerrar la tapa superior antes de volver a encender el equipo.



**Precaución** – Es peligroso hacer funcionar los productos Sun sin la tapa superior colocada. El hecho de no tener en cuenta esta precaución puede ocasionar daños personales o perjudicar el funcionamiento del equipo.

## Aviso de cumplimiento con requisitos de láser

Los productos Sun que utilizan la tecnología de láser cumplen con los requisitos de láser de Clase 1.





# Glosario

---

- 10BASE-T** Implementación de red que soporta transferencias de datos a una velocidad de 10 megabits por segundo y utiliza cable de par trenzado no apantallado con un conector modular RJ-45.
- 100BASE-T** También denominada Fast Ethernet, es una implementación de red que soporta transferencias de datos a una velocidad de 100 megabits por segundo y utiliza cables especiales de par trenzado apantallados.
- 100BASE-TX** Subconjunto de la tecnología 100BASE-T que define la transmisión digital mediante dos pares de cables de par trenzado apantallado. 100BASE-TX define también la transmisión digital mediante cable de fibra óptica.
- documentación AnswerBook** Documentación en línea de Sun Microsystems para su utilización con los entornos OpenWindows y Common Desktop.
- AUI** Attachment Unit Interface (interfaz de unidad de conexión). Es un puerto especial que conecta el sistema a una red Ethernet gruesa (no de par trenzado).
- PROM de arranque** Dispositivo de memoria no volátil que contiene el programa supervisor en PROM, un intérprete de comandos utilizado para el arranque, reinicio, configuración a bajo nivel y procedimientos simples de comprobación. Véase también NVRAM.
- servidor de arranque** Sistema servidor que proporciona a los sistemas clientes de la red los programas y la información que necesitan para el arranque.
- bps** Bits por segundo.
- unidad compuesta** Unidad lógica compuesta de más de una unidad física. Véase también matriz de discos, metadispositivo y RAID.
- DAT** Cinta de audio digital (Digital Audio Tape).
- compresión de datos** Técnica que reduce la cantidad de espacio de almacenamiento necesaria para almacenar los datos.

<b>DIMM</b>	Módulo de memoria doble en línea (Dual in-line memory module). Tarjeta de circuito impreso que contiene chips de memoria dinámica de acceso aleatorio (DRAM).
<b>matriz de discos</b>	Una o más unidades físicas que pueden formar una única unidad lógica. Una matriz de discos puede contener varias bandejas de unidades de disco. <i>Véase también</i> unidad compuesta.
<b>concatenación de discos</b>	Configuración de matriz de discos que aumenta la capacidad creando un metadispositivo más grande a partir de dos o más unidades menores. <i>Véase también</i> metadispositivo.
<b>duplicación de discos</b>	Configuración de matriz de discos que utiliza discos redundantes para proporcionar una protección contra fallos de disco y pérdida de datos. <i>Véase también</i> metadispositivo.
<b>partición de disco</b>	Fragmento de un disco reservado para un sistema de archivos y función determinados.
<b>striping de discos</b>	Configuración de matriz de discos que aumenta el rendimiento mediante el uso de varias unidades de disco en paralelo. <i>Véase también</i> metadispositivo.
<b>disquete</b>	Soporte de almacenamiento de archivos extraíble de 3,5 pulgadas.
<b>DRAM</b>	Memoria dinámica de acceso aleatorio (Dynamic random-access memory).
<b>DS HD</b>	Doble cara, alta densidad (Double-sided, high-density).
<b>ESD</b>	Descarga electrostática (Electrostatic discharge).
<b>Ethernet</b>	Tipo de red de área local que permite la comunicación en tiempo real entre máquinas conectadas directamente entre sí mediante cables. <i>Véase también</i> 10BASE-T, 100BASE-T y 100BASE-TX.
<b>Fast Ethernet</b>	<i>Véase</i> 100BASE-T.
<b>FDDI</b>	Interfaz de datos distribuido de fibra (Fiber distributed data interface). Se trata de un estándar de red de fibra óptica de alta velocidad.
<b>memoria intermedia de trama</b>	Memoria de pantalla que almacena datos temporalmente.
<b>disco duro</b>	Superficie no flexible en forma de disco que permite la grabación magnética de datos.
<b>nombre de sistema</b>	Nombre pronunciable que se da a un ordenador conectado en red. <i>Véase también</i> dirección IP.
<b>repuestos en marcha</b>	Configuración de matriz de discos en la que una o más unidades están inactivas, en espera de sustituir a una unidad activa en el caso de que ésta falle.

<b>Dirección IP</b>	Dirección de protocolo Internet (Internet protocol). Dirección única de 32 bits que identifica cada uno de los sistemas de una red. <i>Véase también</i> nombre de sistema.
<b>páginas del comando man</b>	Documentación en línea de UNIX.
<b>módulo de memoria</b>	Pequeña tarjeta que contiene varios circuitos integrados (“chips”) que almacenan datos.
<b>metadispositivo</b>	Unidad de disco lógica que consta de varios discos físicos o particiones de varios discos.
<b>montar</b>	Hacer accesible en la red un sistema de archivos ejecutando el comando <code>mount</code> . <i>Véase también</i> desmontar.
<b>punto de montaje</b>	Directorio en el que se monta un sistema de archivos ubicado en una máquina remota.
<b>NVRAM</b>	Memoria de acceso aleatorio no volátil (non-volatile random-access memory). Es un tipo de memoria que mantiene la información cuando se desconecta la alimentación del sistema.
<b>paridad</b>	Método utilizado por un sistema para comprobar que los datos recibidos y los enviados coincidan. Un error de paridad indica que los datos no se han recibido tal como fueron transmitidos.
<b>partición</b>	Unidad de disco en la que, mediante software, se divide el espacio disponible.
<b>PCI</b>	Interconexión de componentes periféricos (Peripheral Component Interconnect). Un tipo de conexión de entrada/salida de alto rendimiento para productos de multimedia y gráficos, expansión de discos y redes de alto rendimiento.
<b>dirección física</b>	Dirección que se corresponde con una posición de memoria de hardware. <i>Véase también</i> memoria virtual.
<b>espacio físico de direcciones</b>	Conjunto de direcciones físicas posibles de 41 bits que hacen referencia a posiciones de memoria (espacio de memoria) o al espacio de entrada/salida (registros de dispositivo).
<b>memoria física</b>	Memoria principal conectada al procesador. <i>Véase también</i> almacenamiento secundario y memoria virtual.
<b>POST</b>	Prueba automática de arranque del sistema. Conjunto de rutinas almacenadas en la memoria de sólo lectura (ROM) del ordenador que comprueba diversos componentes, tales como la RAM, las unidades de disco y el teclado, para verificar que la conexión y el funcionamiento sean correctos.
<b>RAID</b>	Matriz redundante de discos de bajo precio (Redundant array of inexpensive disks). Conjunto de técnicas para aumentar la disponibilidad y el rendimiento de los discos.

- RAID-5** Implementación del striping de disco en la que se incluye información de paridad en cada unidad de disco. Si una unidad de una matriz RAID-5 falla, se puede reconstruir la información a partir de los datos y la paridad almacenados en los discos restantes. *Véase también* metadispositivo.
- RFI** Interferencia de radiofrecuencia (Radio frequency interference).
- SCSI** Interfaz de sistema para pequeños ordenadores (Small computer system interfaz). Bus estándar utilizado para conectar dispositivos de disco y cinta a una estación de trabajo.
- almacenamiento secundario** Dispositivo, como, por ejemplo, una unidad de disco, utilizado para copiar los contenidos de la memoria principal. También denominado memoria auxiliar. *Véase también* memoria física y memoria virtual.
- partición de intercambio** Partición de disco reservada para ser utilizada por el sistema operativo.
- TCP** Protocolo de control de la transmisión (Transmission control protocol). El principal protocolo de transporte en Internet.
- desmontar** Proceso de eliminar el acceso a un directorio de un disco conectado a una máquina o un disco remoto de la red. *Véase también* montar.
- memoria virtual** Método para permitir que un programa acceda a un espacio de memoria mayor que el proporcionado por la memoria física mediante la gestión inteligente de la transferencia de datos entre la memoria principal y los dispositivos de almacenamiento. *Véase también* memoria física y almacenamiento secundario.

# Índice

---

## A

- advertencias y precauciones, xii, 201 a 203
- alfombrilla, antiestática, 40, 102
- alimentación
  - conmutadores de bloqueo, 28, 32, 36
  - desconectar, 26
  - encender, 28
  - indicador LED, 9
- almacenamiento externo, 3
- almacenamiento opcional 8 alojamientos, 2
  - contenido, 2
- alojamiento de unidad de disco interno, localizar, 5
- alojamientos de unidad de disco interna,
  - localización, 62
- antiestática
  - alfombrilla, 40, 102
  - bolsa, 102
  - muñequera, 102
  - pulsera, 40, 41
  - tobillera, 40, 102
- apagado, 26
- árboles de dispositivos, reconstruir, 31
- arrancar
  - desde interfaz Ethernet basado en PCI, 167
  - desde placa lógica principal Ethernet, 165
  - firmware, OpenBoot, 170
- arranque
  - después de instalar hardware nuevo, 30
- arranque de reconfiguración, 30
- ATM, Véase red

## B

- bancos de memoria, 51, 116, 119
- bandeja de ventiladores de CPU
  - extracción, 147 a 148
  - instalación, 149 a 150
- bandeja de ventiladores de disco
  - extracción, 143 a 144
  - instalación, 145 a 146
- bloqueo de puerta, 5
- bus I2C, 46
- buses PCI, 2, 58 a 60
  - características de ranuras, 59
  - directrices de configuración, 58 a 60
  - protección de paridad, 45

## C

- cable de alimentación AC
  - cálculo de dibujo de corriente AC, 84
  - entrada, 7
- cable de alimentación CA
  - conectar, 14
  - cuándo desconectarlo, 40
- cable de alimentación, CA, cuándo desconectarlo, 40
- cables
  - cable separador de puerto serie, 21
  - Ethernet de par trenzado (TPE), 160
  - teclado/ratón, 24
  - transceptor Ethernet MII, 162
- cajas entregadas, 12

- características de seguridad, 5, 7, 8, 17
- características del sistema, 2 a 4
  - panel frontal, 5
- características panel frontal, 5
- cartucho de cinta
  - almacenamiento, 194
  - campos magnéticos y, 194
  - expulsión, 196
  - luz del sol y, 194
  - manejo, 194
  - permitir escritura, 195
  - protección contra escritura, 195
- CD, *Véase* disco compacto
- código corrector de errores (ECC), 4
- código de corrección de error (ECC), 44
- comando `reset`, 171
- comando `show-devs`, 168, 171
- combinación de teclado Stop-a, 30
  - inhabilitar, 10
- compacto, disco, *Véase* disco compacto
- compatibilidad Centronics, 70
- compatibilidad con Centronics, 3
- comunicaciones serie EIA-232D, 15, 69, 73
- comunicaciones serie EIA-423, 15, 69, 73
- concatenación de discos, 174
- conector de teclado/ratón, ubicación, 7
- conector SCSI, ubicación, 7
- conexión `tip`, 20
- configuración de disco
  - concatenación, 174
  - directrices de configuración, 61 a 64
  - duplicación, 46, 173
  - matriz, 173
  - RAID 0, 46, 61, 175
  - RAID 1, 46, 174
  - RAID 5, 46, 175
  - recambio en marcha, 61
  - reposición en marcha, 176
  - repuestos en marcha, 175
  - striping, 46, 175
- configuración de hardware, 43 a 100
  - alojamientos de soporte extraíble, 77 a 81
  - convertidores DC/DC, 56
  - Ethernet, 68
  - fuentes de alimentación, 65, 66
  - límite de potencia, 82 a 100
  - memoria, 51 a 53
  - módulos de CPU, 54, 55
  - punto de selección de modalidad de reloj, 74, 75
  - puentes de placa lógica principal, 71 a 76
  - puentes de puerto serie, 73
  - puentes PROM flash, 76
  - puerto SCSI, 77 a 81
  - puertos serie, 69
  - tarjetas PCI, 58 a 60
  - unidades de disco, 61 a 64
- configuración de sistema, *Véase* configuración de hardware
- configuración en disco
  - conexión en marcha, 62
  - duplicación, 61
  - RAID 1, 61
  - RAID 5, 61
  - striping, 61
- configuración, *Véase* configuración de hardware
- conjunto de soporte extraíble
  - configuración, 80 a 81
  - extracción, 136 a 139
  - instalación, 140 a 142
- conmutador de alimentación CA, 7, 10, 27, 29
- conmutador de alimentación de teclado, 10
- conmutador de llave
  - configuración, 10
  - modalidad espera, 26
  - modalidad marcha, 29
  - modo alimentación, 10
  - modo bloqueado, 10, 76
  - modo de diagnóstico, 76
  - modo diagnóstico, 10
  - modo espera, 10
  - modo marcha, 76
  - ubicación, 8
- conmutadores de bloqueo, 28, 32, 36
- consola, sistema, 20
- controlador de CD-ROM, 3
- controlador de disquete, 3
- controladores, 3
- controladores de software, 3
- convenciones tipográficas, xi
- convenciones utilizadas en este libro, xi
- convertidor CC/CC
  - instalación, 123 a 124



conversor DC/DC  
  directrices de configuración, 56  
cubiertas  
  extraer, 32, 36  
  instalar, 34, 38  
cubiertas del sistema  
  extraer, 32, 36  
  instalar, 34, 38

## D

daño electrostático, prevención, 40  
daño, prevención  
  a cartuchos de cinta, 194  
  a módulos de memoria, 115, 118  
  electrostático, 40  
dconfiguración de disco  
  conectable en marcha, 45  
desconexión, 48  
DIMM, Véase módulos de memoria  
dirección de protocolo de internet (IP), 157  
dirección de protocolo internet (IP), 155  
disco compact  
  expulsión de emergencia, 192  
  expulsión manual, 190  
disco compacto  
  cuando la unidad no puede leerlo, 199  
  expulsión con comandos de software, 189  
  insertar en la unidad, 186  
  limpieza, 199  
disco flexible, Véase disquete  
dispositivo de arranque, cómo seleccionarlo, 170  
dispositivo de seguridad del panel trasero,  
  instalar, 17 a 19  
dispositivo de seguridad, instalar, 17 a 19  
disquete  
  copia de archivos de y en, 185  
  densidad (HD, MD, 2DD), 182, 183  
  expulsión, 181  
  formatear nuevo, 182  
  insertar, 180  
  permitir escritura, 179  
  protección contra escritura, 178  
  utilización del Gestor de archivos, 182, 183  
  volver a formatear uno usado, 183  
documentación

  en línea, 16  
  multimedia, 16  
  relacionada, xii  
  solicitud, xiii  
documentación en línea, 16  
documentación en línea AnswerBook, 16  
documentación multimedia, 16  
documentación multimedia ShowMe How, 16  
DSIMM, Véase módulo de memoria  
duplicación, disco, 46, 61, 173

## E

eject cd comando, 188, 189, 190  
eject comando, 181  
envío (lo que debería recibir), 12  
archivo /etc/hostname, 158  
archivo /etc/hosts, 159  
Ethernet, 3, 68  
  Véase también puerto Ethernet MII, puerto  
  Ethernet de par trenzado (TPE)  
  agregar una interfaz, 157  
  arrancar desde interfaz basado en PCI, 167  
  arrancar desde interfaz en placa lógica  
  principal, 165  
  cable de par trenzado, conectar, 160  
  características, 68  
  como dispositivo de arranque  
  predeterminado, 166, 169  
  configurar interface, 68  
  configurar interfaz, 15, 155  
  transceptor Ethernet MII, conectar, 162  
  transceptores, 68  
  usar interfaces múltiples, 156, 157  
evitar robos, 17  
expulsión de emergencia (de un disco  
  compacto), 192  
expulsión de un disco compacto, 188 a 191  
expulsión de un disquete, 181

## F

FDDI, Véase red  
fdformat comando, 182, 183

fiabilidad, disponibilidad y mantenibilidad (RAS), 4, 44 a 50  
firmware OpenBoot, 170  
fuente alimentación  
  capacidad de intercambio en marcha, 4  
  redundancia, 4  
fuente de alimentación, 7  
  capacidad de salida, 65, 83  
  característica de conexión en marcha, 48  
  característica de sustitución en marcha, 66  
  directrices de configuración, 65, 66  
  instalación, 151 a 152  
  redundancia, 48, 65  
  supervisión de fallos, 47  
fuser comando, 188, 190

## G

Gestor de archivos, utilizar para formatear disquetes, 182, 183

## H

herramientas necesarias para mantenimiento, 42

## I

indicadores de anomalía, Véase LED de estado  
instalación de servidor, 13 a 16  
instalación en un servidor, 13 a 16  
intercalación, Véase módulos de memoria

## K

kit de soporte de servidor, contenido, 16

## L

### LED

  significado, 9  
LED de alimentación eléctrica, 48  
LED de discos, 5, 9  
LED de estado, 45

  comportamiento durante la prueba OBDiag, 9  
  comportamiento durante POST, 9  
  indicadores de fallo ambientales, 48  
  indicadores de fallos ambientales, 48  
  ubicación, 8  
LED de fallo general, 9, 84, 96  
LED de fuente de alimentación, 7, 9  
LED, Véase LED de estado  
línea de módem, conectar a puerto serie, 20, 21  
lista de comprobación de piezas, 12

## M

matriz, disco, 173  
mensajes de error  
  archivo de registro, 47  
  código ECC corregible, 45  
  relacionados con alimentación, 47  
  relacionados con temperatura, 47  
  relacionados con ventilación, 47  
metadispositivo, 173  
módulo CPU  
  directrices de configuración, 55  
módulo de CPU, 2  
  directrices de configuración, 54  
  instalación, 121 a 122  
módulos de memoria, 2, 51  
  bancos de, 51, 116, 119  
  capacidades, 2, 51  
  directrices de configuración, 51 a 53  
  extracción, 115 a 117  
  instalación, 118 a 120  
  intercalación, 2  
  intercalar, 51  
  manejo, 53  
  palancas de expulsión para, 117, 120  
  situación del número "U", 52  
monitor, conectar, 23  
mover el sistema, precauciones, 28  
MPEG-2, 54

## N

nombre de sistema, 155

## O

- opción de expansión de almacenamiento de 8 alojamientos directrices de configuración, 103
- opción de expansión de almacenamiento, 8 alojamientos, 60, 61, 63, 103 a 114 contenido, 103
- opciones, instalar, 14

## P

- panel de estado y control, 8 ubicación, 5
- panel lateral derecho extraer, 32 instalar, 34
- panel lateral izquierdo extraer, 36 instalar, 38
- paneles laterales extraer, 32, 36 instalar, 34, 38
- parámetro de configuración `boot-device`, 170
- paridad, 4, 22, 45, 175
- Peripheral Component Interconnect, *Véase* tarjeta PCI, buses PCI
- permitir escritura cartucho de cinta, 195 un disquete, 179
- piezas, lista de comprobación, 12
- placa de CPU, *Véase* placa lógica principal
- placa lógica principal, puentes, 71 a 76
- potencia determinación del límite de potencia, 82 a 100
- precauciones de seguridad, 201 a 203
- precauciones y advertencias, xii, 201 a 203
- precauciones, seguridad, 201 a 203
- prevención de robo, 7
- PROM flash programación, 76 puentes, 76
- protección contra escritura cartucho de cinta, 195 insertar en unidad, 195
- proteger contra escritura

- un disquete, 178
- protocolo EPP, 70
- puente de selección de modalidad de reloj, 74, 75
- puentes, 71 a 76 puente de selección de modalidad de reloj, 74, 75 puentes de puerto serie, 73 puentes PROM flash, 76 puentes UPA-PCI, 58 a 60
- puerto Ethernet de part trenzado (TPE) conectar cable de par trenzado, 160
- puerto MII Ethernet ubicación, 7
- puerto paralelo, 3 características, 70 ubicación, 7
- puerto paralelo Ethernet (TPE) ubicación, 7
- puertos serie, 3 cable separador, 21 conectar, 21 configurar, 73 puentes, 73 ubicación, 7
- pulsera, antiestática, 40, 41

## R

- RAID, *Véase* configuración de disco
- ratón, conectar, 23
- recuperación automática del sistema (ASR), 4, 49
- red *Véase también* Ethernet ATM, 3 configurar interfaz, 15 FDDI, 3, 154 interfaz primaria, 156 servidor de nombres, 159 token ring, 3, 154
- redes tipos, 15
- reposición en marcha, *Véase* configuración de disco, unidad de disco, fuente de alimentación
- repuestos en marcha, *Véase* configuración de disco

## S

### SCSI

- directrices de cableado, 79
- directrices de configuración, 80 a 81
- ID destino, 77
- longitud de bus, 79
- protección por paridad, 45
- soporte multiiniciador, 80
- terminación, 79

sensores de temperatura, 46

software de sistema operativo

- cargar a través de red, 165
- cargar desde la red, 169
- instalar, 16

Solstice DiskSuite, 46, 61, 173

striping de discos, 46, 61, 175

subsistema de supervisión ambiental, 46

## T

tarjeta de PCI

- adaptadores sistema, 3
- localización de ranuras, 7

tarjeta frame buffer, 20

tarjeta PCI

- adaptadores, 60
- características de ranura, 59
- directrices de configuración, 58 a 60
- extracción, 125 a 126
- instalación, 127 a 129
- nombre de dispositivo, 171
- tarjeta frame buffer, 23
- ubicaciones de ranuras, 59

tarjeta PCI universal, 58

tecla de bloqueo, 5

teclado, conectar, 23

terminal alfanumérico, 20

- conectar, 21
- configurar, 21

terminal ASCII, *Véase* terminal alfanumérico

terminal, alfanumérico, 20, 21

termistores, 46

tobillera, antiestática, 40

token ring, *Véase también* red

transceptor MII-AUI, 68

## U

UltraSPARC II CPU, *Véase* módulo de CPU

unidad de CD-ROM

- instalación, 132 a 135

unidad de CD-ROM drive

- ubicación, 5

unidad de cinta, 3

- control mediante comandos de software, 197
- instalación, 132 a 135
- limpieza, 198
- ubicación, 5

unidad de disco, 2

- conectable en marcha, 45
- conexión en marcha, 62
- directrices de configuración, 61 a 64
- instalación, 130 a 131
- localización de los alojamientos de unidad, 62
- localizar alojamiento de disco, 5
- precaución, 28, 31

unidad de disco UltraSCSI, *Véase* unidad de disco

unidad de disquete

- ubicación, 5

## V

velocidad en baudios, 22, 69

vigilancia de hardware, 50

vigilancia, hardware, 50

Visual Instruction Set, 54

## W

wrench LED, *Véase* LED de fallo general